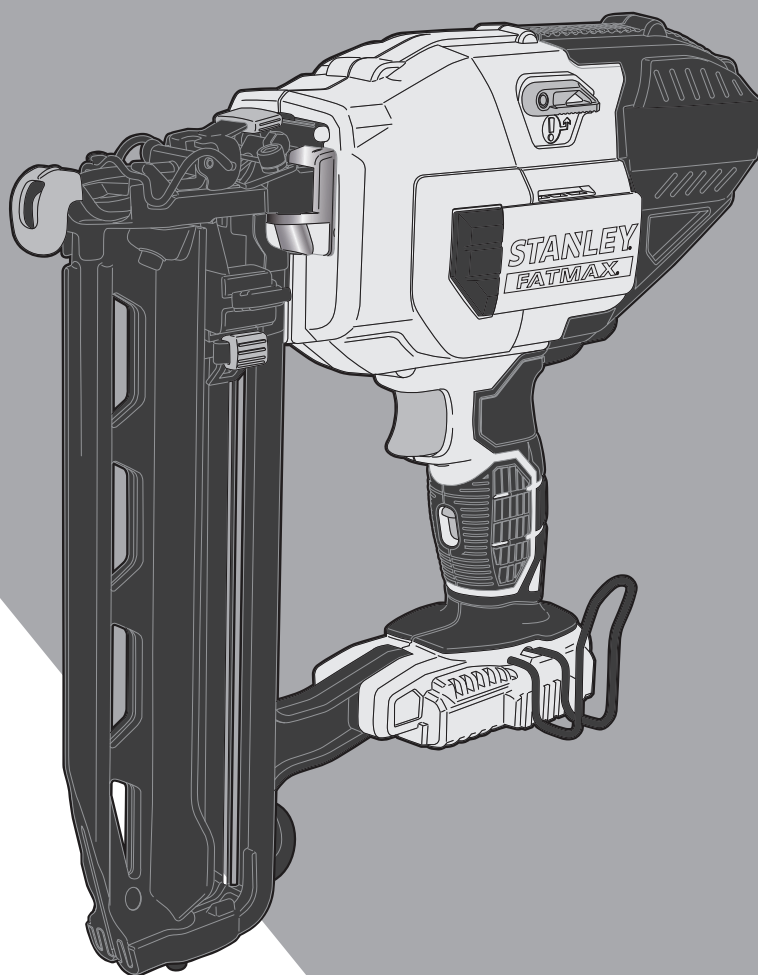


STANLEY[®]

FATMAX[®]

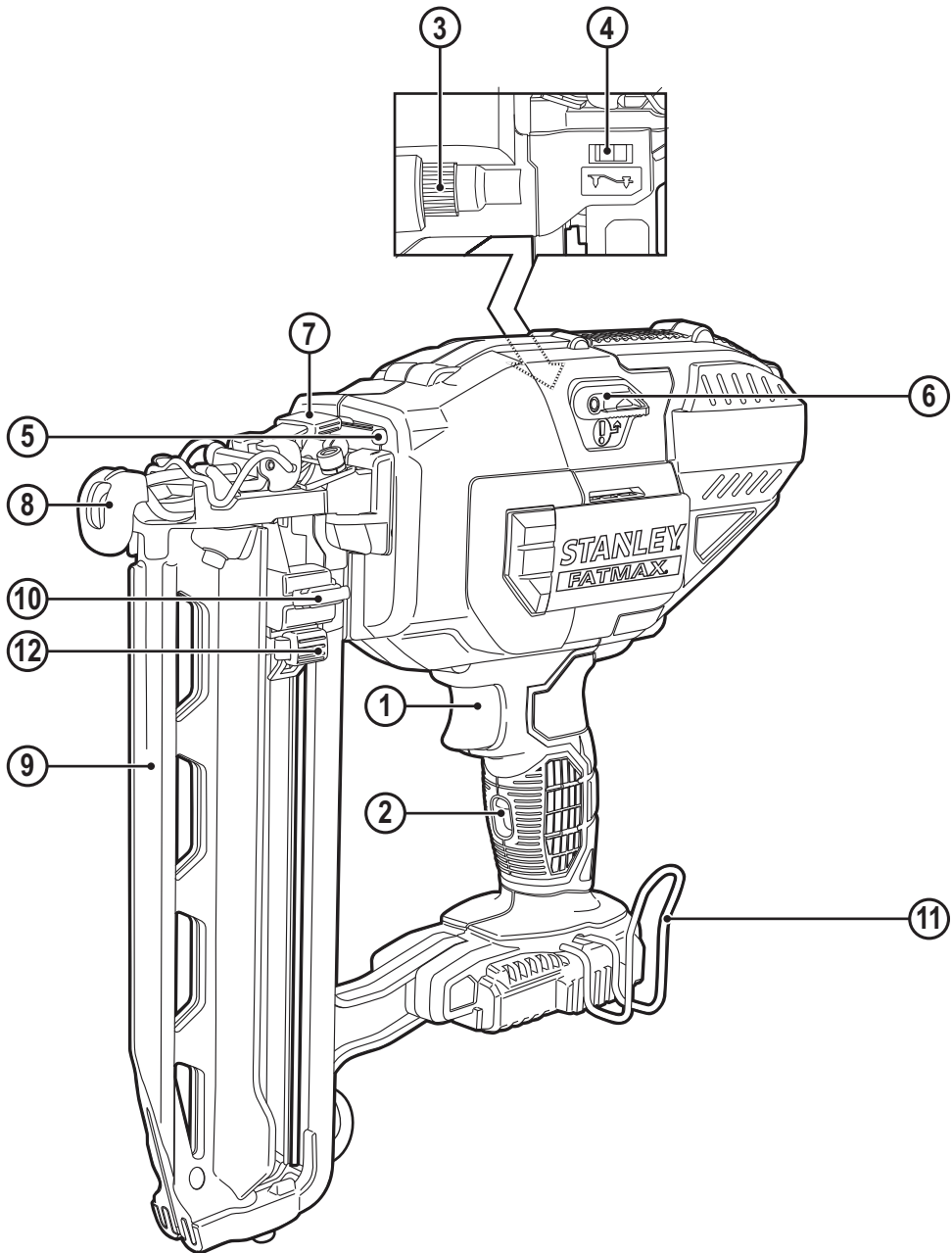


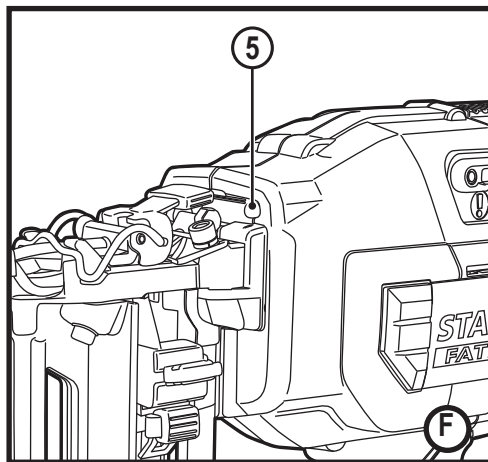
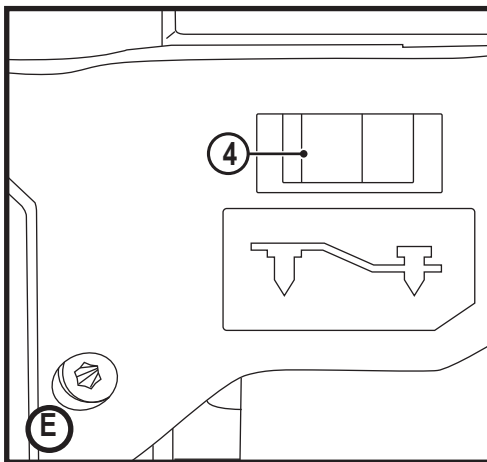
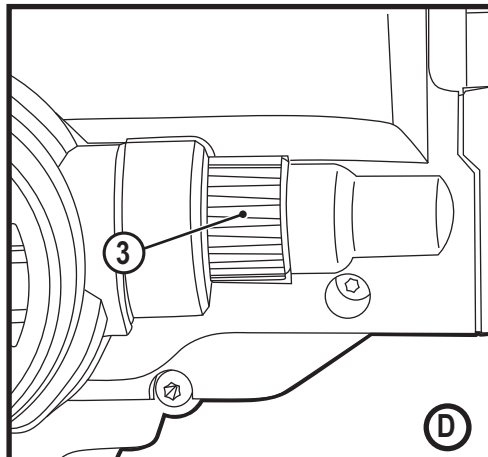
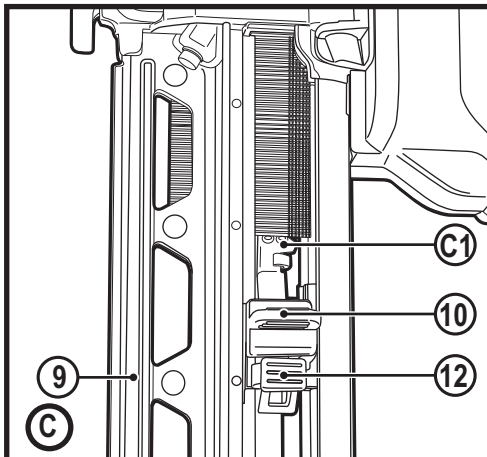
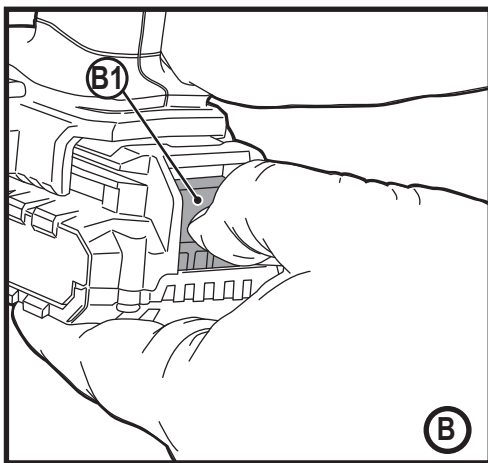
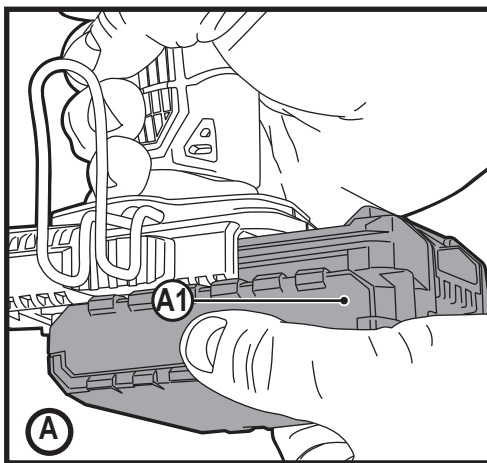
509213 - 76 PL

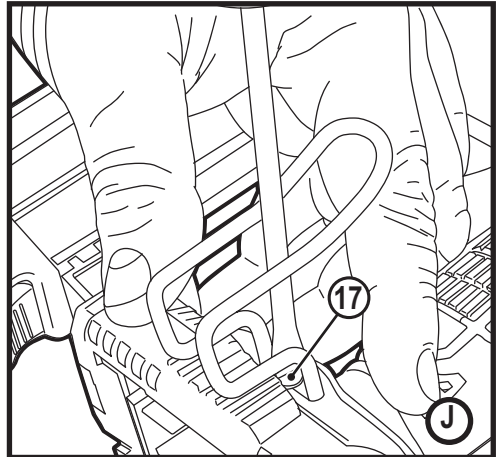
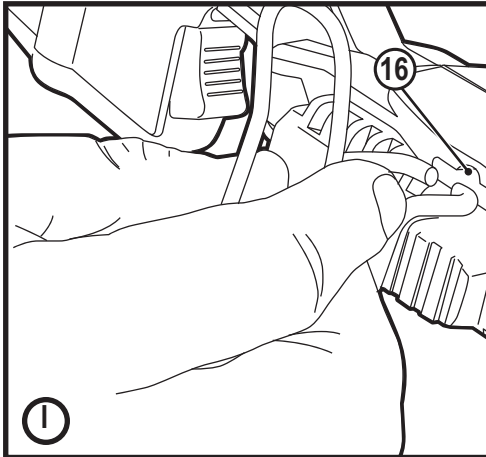
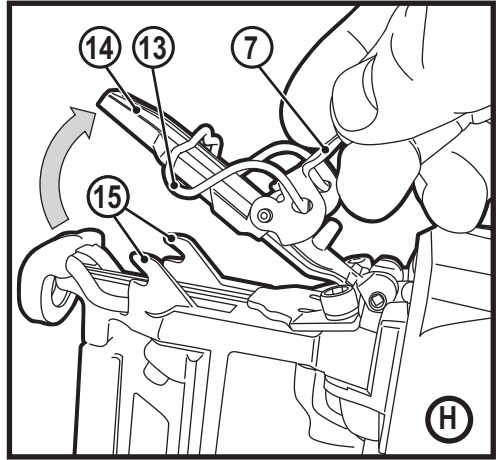
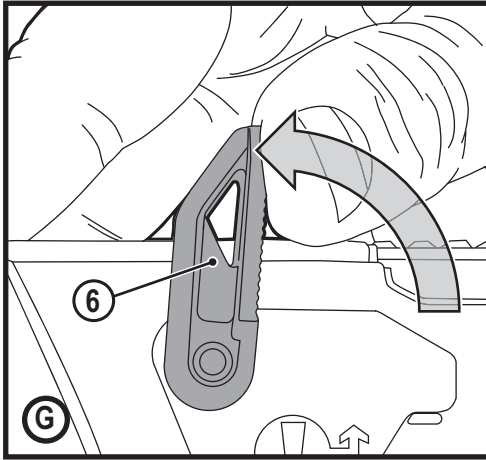
Tłumaczenie oryginalnej instrukcji

www.stanley.eu

FMC792







Przeznaczenie

Ta akumulatorowa gwoździarka Stanley Fat Max FMC792 jest przeznaczona do wbijania gwoździ (zszywek). To narzędzie jest przeznaczone do użytku profesjonalnego oraz prywatnego, innego niż profesjonalny.

Zasady bezpiecznej pracy

Ogólne wskazówki dotyczące bezpiecznej pracy elektronarzędziami



Ostrzeżenie! Zapoznaj się ze wszystkimi ostrzeżeniami dotyczącymi bezpiecznej pracy oraz z instrukcją obsługi. Niestosowanie się do ostrzeżeń i zaleceń zawartych w tej instrukcji obsługi może być przyczyną porażenia prądem elektrycznym, pożaru i/lub poważnego zranienia.

Zachowaj wszystkie instrukcje i informacje dotyczące bezpiecznej pracy, aby móc korzystać z nich w przyszłości.

Pojęcie "elektronarzędzie" używane w niniejszej instrukcji, oznacza narzędzie zasilane z sieci elektrycznej (przewodem zasilającym) lub akumulatorami (bezp przewodowe).

1. Bezpieczeństwo w miejscu pracy

- a. **Miejsce pracy musi być czyste i dobrze oświetlone.** Miejsca ciemne i takie, w których panuje nieporządek, stwarzają ryzyko wypadku.
- b. **Nie wolno używać elektronarzędzi w strefach zagrożenia wybuchem, w pobliżu palnych cieczy, gazów czy pyłów.** Elektronarzędzia mogą wytworzyć iskry powodujące zapłon pyłów lub oparów.
- c. **W czasie pracy elektronarzędziami nie pozwalaj na przebywanie w pobliżu dzieci i innych osób postronnych.** Chwila nieuwagi może spowodować utratę kontroli nad narzędziem.

2. Ochrona przed porażeniem prądem elektrycznym

- a. **Gniazdo musi być dostosowane do wtyczki elektronarzędzia. Nie wolno przerabiać wtyczek. Nie używaj żadnych łączników lub rozdzielaczy elektrycznych z uziemionymi elektronarzędziami.** Nieprzerabiane wtyczki i odpowiednie gniazda zmniejszają ryzyko porażenia prądem elektrycznym.
- b. **Należy unikać bezpośredniej styczności z uziemionymi lub zerowanymi powierzchniami, takimi jak rurociągi, grzejniki, kuchenki i lodówki.** Ryzyko porażenia prądem elektrycznym wzrasta, jeśli Twoje ciało jest uziemione.
- c. **Nie narażaj elektronarzędzi na działanie deszczu lub zwiększonej wilgotności.** Dostanie się wody do wnętrza elektronarzędzia zwiększa ryzyko porażenia prądem elektrycznym.
- d. **Nie ciągnąć za przewód zasilający. Nie wolno ciągnąć, podnosić ani wyciągać wtyczki z gniazda,**

poprzez ciągnięcie za przewód zasilający narzędzia. **Chroń przewód zasilający przed kontaktem z gorącymi elementami, olejami, ostrymi krawędziami i ruchomymi częściami.** Uszkodzenie lub zapłatanie przewodu zasilającego zwiększa ryzyko porażenia prądem elektrycznym.

- e. **W czasie eksploatacji elektronarzędzi poza pomieszczeniami zamkniętymi, należy używać przystosowanych do tego przedłużaczy.** Korzystanie z przedłużaczy przystosowanych do użycia na zewnątrz budynków zmniejsza ryzyko porażenia prądem.
 - f. **Jeśli zachodzi konieczność używania narzędzia w wilgotnym otoczeniu, należy używać źródła zasilania zabezpieczonego wyłącznikiem różnicowoprądowym.** Stosowanie wyłączników różnicowoprądowych zmniejsza ryzyko porażenia prądem elektrycznym.
- ### 3. Środki ochrony osobistej
- a. **W czasie pracy elektronarzędziem zachowaj czujność, patrz uważnie i kieruj się zdrowym rozsądkiem. Nie używaj elektronarzędzi, jeżeli jesteś zmęczony, pod wpływem narkotyków, alkoholu czy leków.** Nawet chwila nieuwagi w czasie pracy elektronarzędziem może doprowadzić do poważnego uszkodzenia ciała.
 - b. **Używaj środków ochrony osobistej. Zawsze zakładaj okulary ochronne.** Używanie, w miarę potrzeb, środków ochrony osobistej, takich jak maska przeciwpyłowa, buty ochronne z antypoślizgową podeszwą, kask czy ochronniki słuchu, zmniejsza ryzyko odniesienia uszczerbku na zdrowiu.
 - c. **Unikaj przypadkowego włączenia. Przed przyłączeniem do zasilania i/lub włożeniem akumulatorów oraz przed podniesieniem i przenoszeniem narzędzia, upewnij się, że wyłącznik znajduje się w pozycji "wylączone".** Trzymanie palca na wyłączniku podczas przenoszenia lub podłączenia włączonego narzędzia do zasilania łatwo staje się przyczyną wypadków.
 - d. **Przed włączeniem elektronarzędzia usuń wszystkie klucze i narzędzia do regulacji.** Pozostawienie klucza lub narzędzia do regulacji połączonego z częściami wirującymi elektronarzędzia może spowodować uszkodzenie ciała.
 - e. **Nie wychylaj się nadmiernie. Przez cały czas zachowuj solidne oparcie nóg i równowagę.** Dzięki temu masz lepszą kontrolę nad elektronarzędziem w nieoczekiwanych sytuacjach.
 - f. **Załóż odpowiedni strój. Nie noś luźnych ubrań ani biżuterii.** Trzymaj włosy, ubranie i rękawice z dala od ruchomych elementów. Luźne ubranie, biżuteria lub długie włosy mogą zostać pochwycone przez ruchome części.
 - g. **Jeśli sprzęt jest przystosowany do przyłączenia urządzeń odprowadzających i zbierających pył, upewnij się, czy są one przyłączone i właściwie**

użytkowane. Używanie takich urządzeń zmniejsza zagrożenia związane z obecnością pyłów.

4. **Obsługa i konserwacja elektronarzędzi**
 - a. **Nie przeciążaj elektronarzędzia. Używaj elektronarzędzi odpowiednich do rodzaju wykonywanej pracy.** Dzięki odpowiednim elektronarzędziom wykonasz pracę lepiej i w sposób bezpieczny, w tempie, do jakiego narzędzie zostało zaprojektowane.
 - b. **Nie wolno używać elektronarzędzia z zepsutym wyłącznikiem, który nie pozwala na sprawne włączanie i wyłączanie.** Narzędzie, którego nie można kontrolować za pomocą wyłącznika nie może być używane i musi zostać naprawione.
 - c. **Przed przystąpieniem do regulacji, wymiany akcesoriów oraz przed schowaniem elektronarzędzia, należy odłączyć wtyczkę od źródła zasilania i/lub odłączyć akumulator od urządzenia.** Takie środki zapobiegawcze zmniejszają ryzyko przypadkowego uruchomienia elektronarzędzia.
 - d. **Nie używane elektronarzędzie przechowuj poza zasięgiem dzieci i nie dopuszczaj osób nie znających elektronarzędzia lub tej instrukcji do posługiwania się elektronarzędziem.** Elektronarzędzia są niebezpieczne w rękach niewprawnego użytkownika.
 - e. **Regularnie dokonuj konserwacji elektronarzędzi. Sprawdź, czy ruchome części są właściwie połączone i zamocowane, czy części nie są uszkodzone oraz skontroluj wszelkie inne elementy mogące mieć wpływ na pracę elektronarzędzia. Wszystkie uszkodzenia należy naprawić przed rozpoczęciem użytkowania.** Wiele wypadków jest spowodowanych źle utrzymanymi elektronarzędziami.
 - f. **Dbaj o czystość narzędzi i ostrość elementów tnących.** Prawidłowo utrzymane narzędzia do cięcia o ostrych krawędziach tnących rzadziej się zakleszczają i są łatwiejsze do kontrolowania.
 - g. **Elektronarzędzi, akcesoriów i końcówek itp., należy używać zgodnie z instrukcją obsługi, uwzględniając warunki i rodzaj wykonywanej pracy.** Użycie elektronarzędzi niezgodnie z przeznaczeniem może być bardzo niebezpieczne.
5. **Użytkowanie i konserwacja narzędzi zasilanych akumulatorowo**
 - a. **Używaj wyłącznie ładowarki zalecanej przez producenta.** Użycie ładowarki do ładowania akumulatorów innych niż dołączone, może stać się przyczyną pożaru.
 - b. **Do zasilania elektronarzędzi należy używać właściwych rodzajów akumulatorów.** Użycie innych akumulatorów stwarza ryzyko zranienia i pożaru.
 - c. **Nie używane akumulatory należy przechowywać z dala od metalowych przedmiotów, takich jak spinacze biurowe, monety, klucze, gwoździe, wkręty, itp., które mogłyby doprowadzić do zwarcia biegunów.**

Zwarcie biegunów może być przyczyną oparzenia lub pożaru.

- d. **W przypadku zniszczenia plyn może wypłynąć z akumulatora; unikaj kontaktu z tą substancją. W razie styczności, obficie przemywać wodą. W przypadku dostania się płynu do oczu, należy zgłosić się do lekarza.** Plyn wydostający się z akumulatorów może powodować podrażnienia lub oparzenia.
6. **Naprawy**
 - a. **Powierzaj naprawy elektronarzędzi wyłącznie osobom wykwalifikowanym, używającym identycznych części zamiennych.** Zagwarantuje to bezpieczeństwo elektronarzędzia.

Bezpieczne użytkowanie elektronarzędzi - wskazówki dodatkowe

- ◆ **Używaj dodatkowych uchwytów dołączonych do narzędzia.** Utrata kontroli nad narzędziem może spowodować uszkodzenie ciała.
- ◆ **Trzymaj elektronarzędzie tylko za izolowane uchwyty, jeśli wykonujesz pracę w miejscu, gdzie może dojść do zetknięcia akcesoria tnącego z ukrytymi przewodami.** Przecięcie przewodu pod napięciem może spowodować pojawienie się napięcia na metalowych częściach obudowy i porażenie prądem operatora.
- ◆ **Trzymaj elektronarzędzie tylko za izolowane uchwyty, jeśli wykonujesz pracę w miejscu, gdzie może dojść do zetknięcia elementu złącznego z ukrytymi przewodami.** Zetknięcie elementu złącznego z przewodem pod napięciem może spowodować pojawienie się napięcia na odsłoniętych metalowych częściach obudowy i porażenie prądem operatora.
- ◆ **Obrabiany element należy zamocować do blatu roboczego za pomocą zacisków lub innych praktycznych uchwytów.** Trzymanie obrabianego elementu w rękach lub oparcie go o ciało nie daje dostatecznej stabilizacji i może spowodować utratę kontroli nad narzędziem.
- ◆ **Przed rozpoczęciem wiercenia w ścianach, podłodze czy suficie, ustal położenie przewodów i rur.**
- ◆ **Nie dotykaj wiertła bezpośrednio po zakończeniu wiercenia, ponieważ może być ono bardzo rozgrzane.**
- ◆ **Przeznaczenie urządzenia opisane jest w niniejszej instrukcji obsługi.**
Używanie jakichkolwiek akcesoriów lub wykonywanie prac sprzecznych z przeznaczeniem opisywanym w instrukcji obsługi, może powodować niebezpieczeństwo uszkodzenia ciała i/lub uszkodzenia mienia.

Bezpieczeństwo osób postronnych

- ◆ **Nigdy nie pozwalaj używać tej maszyny dzieciom, osobom o ograniczonych zdolnościach fizycznych, czuciowych lub umysłowych lub nieposiadającym doświadczenia i wiedzy albo osobom niezaznajomionym z niniejszą instrukcją.**

- ◆ Lokalne przepisy mogą ograniczać wiek operatora.
- ◆ Nigdy nie używać maszyny, gdy w pobliżu znajdują się ludzie, szczególnie dzieci, lub zwierzęta.

Dodatkowe instrukcje bezpieczeństwa dla gwoździarek akumulatorowych

- ◆ Zawsze nosić okulary ochronne.
- ◆ Zawsze korzystać z ochronników słuchu.
- ◆ Korzystać wyłącznie z elementów złącznych typu podanego w instrukcji.
- ◆ Nie używać żadnych stojaków do mocowania narzędzia do podpory.
- ◆ Nie demontować ani nie blokować żadnych części narzędzia wbijającego elementy złączne, jak przełącznika kontaktowego.
- ◆ Przed każdym użyciem sprawdzać mechanizm zabezpieczający i uruchamiający pod kątem prawidłowego działania i sprawdzać, czy wszystkie nakrętki i śruby są mocno dokręcone.
- ◆ Nie używać narzędzia w roli młotka.
- ◆ Nie używać narzędzia na drabinie.
- ◆ Nigdy nie kierować sprawnego narzędzia wbijającego elementy złączne na siebie ani inne osoby.
- ◆ Podczas pracy trzymać narzędzie w sposób uniemożliwiający odniesienie obrażeń głowy lub innych części ciała w razie ewentualnego odrzutu narzędzia w wyniku zakłócenia dostawy zasilania lub występowania twardych miejsc na obrabianym elemencie.
- ◆ Nigdy nie uruchamiać narzędzia wbijającego elementy złączne w powietrzu.
- ◆ W miejscu pracy nosić narzędzie wyłącznie za jeden uchwyt i nigdy nie wciskać spustu.
- ◆ Uwzględnić warunki w miejscu pracy. Elementy złączne mogą przebijać cienkie obrabiane przedmioty lub ześlizgiwać się z krawędzi i rogów obrabianego przedmiotu, co może zagrażać ludziom.
- ◆ Nie wbijać elementów złącznych blisko krawędzi obrabianego przedmiotu.
- ◆ Nie wbijać elementów złącznych w inne elementy złączne.
- ◆ Zawsze zakładać, że w narzędziu znajdują się elementy złączne.
Nieodpowiedzialne obchodzenie się z gwoździarką może spowodować nagłe wyrzucenie elementu złącznego i obrażenia ciała.
- ◆ Nie kierować narzędzia na siebie ani na nikogo w pobliżu. Nagłe wciśnięcie spustu spowoduje wyrzucenie elementu złącznego i obrażenia ciała.
- ◆ Nie włączać narzędzia, jeśli nie jest ono mocno przyłożone do obrabianego elementu. Jeśli narzędzie nie będzie dobrze przylegać, element złączny może się odbić od celu.
- ◆ Odlączyć narzędzie od źródła zasilania, jeśli element złączny zatnie się w narzędziu. Podczas usuwania

zablokowanego elementu złącznego, jeśli gwoździarka będzie podłączona do zasilania, może zostać przypadkowo uruchomiona.

- ◆ **Nie używać tego narzędzia do mocowania kabli elektrycznych.**

Urządzenie nie jest przeznaczone do instalacji kabli elektrycznych i może uszkodzić ich izolację, powodując ryzyko porażenia prądem lub pożaru.

Pozostałe zagrożenia

W czasie pracy elektronarzędziem mogą powstać zagrożenia, które nie zostały uwzględnione w załączonej instrukcji dotyczącej bezpiecznego użytkowania.

Zagrożenia te mogą wynikać z niewłaściwego użytkowania, zbyt intensywnej eksploatacji lub innych przyczyn.

Nawet w przypadku przestrzegania zasad bezpiecznej pracy i stosowania środków ochronnych, nie jest możliwe uniknięcie pewnych zagrożeń. Należą do nich:

- ◆ Zranienia wynikające z dotknięcia wirujących/ruchomych elementów.
- ◆ Zranienia w czasie wymiany części, ostrzy lub akcesoriów.
- ◆ Zranienia związane ze zbyt długotrwałym używaniem narzędzia. Pracując przez dłuższy czas, należy robić regularne przerwy.
- ◆ Ryzyko uszkodzenia słuchu.
- ◆ Zagrożenie dla zdrowia spowodowane wdychaniem pyłu wytwarzanego podczas użytkowania urządzenia (np. podczas pracy w drewnie, szczególnie dębowym, bukowym oraz MDF).

Drgania

Podawana w tabeli danych technicznych oraz w deklaracji zgodności z normami wartość drgań (wibracji), została zmierzona zgodnie ze standardową procedurą zawartą w normie EN 50636. Informacja ta może służyć do porównywania tego narzędzia z innymi. Deklarowana wartość emitowanych drgań może również służyć do przewidywania stopnia narażenia użytkownika na wibracje.

Ostrzeżenie! Chwilowa siła drgań, występująca w czasie pracy elektronarzędziem, może odbiegać od podawanych wartości, w zależności od sposobu użytkowania urządzenia. Poziom drgań może przekroczyć podawaną wartość. Przy określaniu ekspozycji na drgania, w celu podjęcia środków ochrony osób zawodowo użytkujących elektronarzędzia, zgodnie z dyrektywą 2002/44/WE, należy uwzględnić rzeczywiste warunki i rodzaj wykonywanej pracy. Także okresy przestoju i pracy bez obciążenia.

Symbole na urządzeniu

Następujące piktogramy są umieszczone na urządzeniu wraz z kodem daty:



Ostrzeżenie! Aby zminimalizować ryzyko zranienia, użytkownik musi zapoznać się z instrukcją obsługi.



Ostrzeżenie! Aby zminimalizować ryzyko zranienia, użytkownik musi korzystać ze środków ochrony słuchu i wzroku.



Trzymać dłonie i inne części ciała z dala od bezpośredniej bliskości miejsca pracy.

Dodatkowe wskazówki dotyczące bezpiecznego użytkownika akumulatorów i ładowarek

Akumulatory

- ◆ Pod żadnym pozorem nie wolno otwierać.
- ◆ Nie wolno wystawiać akumulatorów na działanie wody.
- ◆ Nie wolno przechowywać w miejscach, w których temperatura może przekroczyć 40 °C.
- ◆ Ładować tylko w zakresie temperatur od 10 °C do 40 °C.
- ◆ Utylizację akumulatorów należy przeprowadzić zgodnie z instrukcją podaną w rozdziale "Ochrona środowiska".
- ◆ Nie wolno niszczyć ani zginać akumulatorów, robić w nich otworów i rozbijać, ponieważ może to spowodować zranienie lub pożar.
- ◆ Nie wolno ładować uszkodzonych akumulatorów.
- ◆ W wyjątkowym wypadku może dojść do wycieku z baterii.
Jeśli na akumulatorze pojawi się płyn, należy ostrożnie zetrzeć go ściereczką. Unikać kontaktu ze skórą.
- ◆ W przypadku zetknięcia się ze skórą lub dostania do oczu, należy postępować zgodnie z poniższymi wskazówkami.

Ostrzeżenie! Elektrolit może spowodować uszkodzenie ciała lub mienia. W przypadku zetknięcia się ze skórą należy natychmiast spłukać wodą. W przypadku pojawienia się zaczerwienienia, bólu lub podrażnienia należy zgłosić się do lekarza. W przypadku dostania się do oczu, należy natychmiast przemyć czystą wodą i zgłosić się do lekarza.



Nie wolno ładować uszkodzonych akumulatorów.

Ładowarki

- ◆ Ładowarka Stanley Fat Max służy wyłącznie do ładowania akumulatorów, z którymi została dostarczona. Ładowanie innych akumulatorów może spowodować ich rozsadzenie i być przyczyną zranienia oraz innych szkód.
- ◆ Nie wolno ładować baterii jednorazowego użytku, nie przeznaczonych do wielokrotnego ładowania.
- ◆ Wadliwe przewody zasilające należy natychmiast wymienić.
- ◆ Nie wolno wystawiać ładowarki na działanie wody.
- ◆ Nie rozkręcać ładowarki.
- ◆ Nie podłączać do ładowarki mierników.

Symbole na ładowarce



Ładowarka przeznaczona jest wyłącznie do użycia wewnątrz pomieszczeń zamkniętych.



Przed użyciem należy przeczytać instrukcję obsługi.

Ochrona przed porażeniem prądem elektrycznym



Ładowarka ma podwójną izolację, dlatego też przewód uziemiający nie jest potrzebny. Należy zawsze upewnić się, czy napięcie zasilania odpowiada napięciu podanemu na tabliczce znamionowej. Nigdy nie próbować zastępować ładowarki zasilaniem sieciowym.

Wyposażenie

Opisywane urządzenie zawiera wszystkie lub niektóre z niżej wymienionych elementów.

1. Włącznik spustowy
2. Wylłącznik blokady spustu
3. Pokrętko regulacji głębokości
4. Wskaźnik regulacji głębokości
5. Oświetlenie robocze/wskaźnik niskiego poziomu naładowania akumulatora/zacięcia/utykania
6. Dźwignia usuwania utknięcia
7. Zatrask usuwania zacięcia
8. Przełącznik stykowy
9. Magazynek
10. Zatrask popychacza
11. Hak na pasek
12. Przycisk zwalniania zatrasku popychacza

Eksplatacja

Ładowanie akumulator

Akumulator należy naładować przed pierwszym użyciem oraz zawsze wtedy, gdy jego moc spada i jest niewystarczająca do wykonywania przeciętnych zadań.

W trakcie ładowania temperatura akumulatora może wzrastać; jest to normalne zjawisko i nie wskazuje na wystąpienie jakiegokolwiek problemu.

Ostrzeżenie! Nie wolno ładować akumulatorów przy temperaturze otoczenia poniżej 10 °C lub powyżej 40 °C. Zalecana temperatura ładowania to około 24 °C.

Uwaga: Ładowarka nie będzie ładować akumulatora, jeśli temperatura ogniw wynosi poniżej około 10 °C lub powyżej 40°C.

Akumulator należy pozostawić w ładowarce, a ładowarka rozpocznie ładowania automatycznie, gdy temperatura ogniw odpowiednio wzrośnie lub spadnie.

- ◆ Podłączyć ładowarkę do odpowiedniego gniazdka przed włożeniem akumulatora.
- ◆ Włożyć akumulator do ładowarki.



Zielona dioda LED będzie migać, wskazując na ładowanie akumulatora.



O zakończeniu ładowania informuje stałe światło zielonej diody LED. Akumulator jest całkowicie naładowany i można go użyć od razu lub pozostawić w ładowarce

Ostrzeżenie! Rozładowane akumulatory ładować jak najszybciej po użyciu, gdyż w przeciwnym razie może dojść do znacznego spadku ich trwałości.

Diagnostyka ładowarki

Ta ładowarka jest przeznaczona do wykrywania pewnych problemów, jakie mogą występować z akumulatorami lub źródłem zasilania. O problemach informuje dioda LED błyskająca na różne sposoby.

Problem z akumulatorem



Ładowarka może wykrywać rozładowany lub uszkodzony akumulator. Czerwona dioda LED miga w sposób podany na etykiecie. Jeśli zobaczy się taką sekwencję błysków, należy zaprzestać ładowania akumulatora. Przekazać akumulator do centrum serwisowego lub punktu zbiórki w celu recyklingu

Wstrzymywanie pracy z powodu zimnych/gorących akumulatorów



Kiedy ładowarka wykryje, że akumulator jest za ciepły lub za zimny, automatycznie włącza opóźnienie ładowania gorącego/zimnego akumulatora, wstrzymując ładowanie do momentu osiągnięcia odpowiedniej temperatury przez akumulator. Następnie ładowarka automatycznie przełącza się na tryb ładowania akumulatora. Ta funkcja zapewnia maksymalną trwałość akumulatora. Czerwona dioda LED miga w sposób podany na etykiecie w razie wykrycia gorącego/zimnego akumulatora.

Pozostawianie akumulatora w ładowarce

Dopuszczalne jest pozostawienie akumulatora w ładowarce z włączoną diodą na stałe. Ładowarka będzie utrzymywać akumulator w stanie pełnego naładowania.

Ważne uwagi dotyczące ładowania

- ◆ Największą trwałość i najlepszą wydajność można uzyskać, ładując akumulator w temperaturze 18° - 24°C. NIE ładować akumulatora, gdy temperatura powietrza jest niższa od +4,5°C lub wyższa od +40,5°C. Przestrzeżenie tego zalecenia jest ważne i pozwala zapobiegać poważnemu uszkodzeniu akumulatora.
- ◆ Ładowarka i akumulator mogą być ciepłe w dotyku podczas ładowania. Jest to normalne zjawisko i nie oznacza problemu. Aby ułatwić stygnięcie akumulatora po użyciu, unikać umieszczania ładowarki lub akumulatora w ciepłym miejscu, np. w metalowej szpie lub niez izolowanej przyczepie.
- ◆ Jeśli akumulator nie ładuje się poprawnie:
 - ◆ Sprawdzić napięcie w gniazdku, podłączając lampę lub inne urządzenie
 - ◆ Sprawdzić, czy gniazdo jest podłączone do włącznika światła, który wyłącza zasilanie po wyłączeniu oświetlenia.
 - ◆ Przenieść ładowarkę i akumulator do miejsca, gdzie temperatura powietrza wynosi 18° - 24°C.
 - ◆ Jeśli problemy z ładowaniem utrzymują się, zanieść urządzenie, akumulator i ładowarkę do lokalnego serwisu.
- ◆ Akumulator ładować ponownie, gdy nie zapewnią wystarczającej mocy podczas zadań, które wcześniej można było wykonywać z łatwością. NIE KONTYNUOWAĆ użytkowania w takich warunkach. Postępować zgodnie z procedurą ładowania. Można również ładować częściowo rozładowany akumulator w dowolnej chwili i bez negatywnego wpływu na akumulator.
- ◆ Szczeliny, komory i otwory ładowarki należy chronić przed ciałami obcymi, które mogą przewodzić prąd, jak, w szczególności, wata stalowa, folia aluminiowa, nagromadzenie cząstek metalowych. Zawsze odłączać ładowarkę od zasilania, gdy w komorze ładowarki nie ma akumulatora. Odłączać ładowarkę od zasilania przed rozpoczęciem jej czyszczenia.
- ◆ Nie zamrażać ładowarki ani nie zanurzać jej w wodzie lub innych płynach.

Ostrzeżenie! Ryzyko porażenia prądem. Nie pozwalać, aby do ładowarki dostał się płyn. Pod żadnym pozorem nie wolno otwierać akumulatorów.

Jeśli dojdzie do pęknięcia lub złamania plastikowej obudowy akumulatora, przekazać akumulator do centrum serwisowego w celu recyklingu.

Wkładanie i wyjmowanie akumulatora do/z urządzenia

Ostrzeżenie! Dopilnować, aby przycisk wyłącznika blokady spustu nie był wciśnięty, aby zapobiec włączeniu spustu przed wyjęciem lub włożeniem akumulatora.

Abymy włożyć akumulator.

Wkładając akumulator (A1) do narzędzia, aż do usłyszenia kliknięcia (Rysunek A). Sprawdzić, czy akumulator jest wsunięty do końca i zablokowany w poprawnym położeniu.

Abymy wyjąć akumulator

Wcisnąć przycisk zwalniania akumulatora (B1) zgodnie z Rysunkiem B i wyjąć akumulator z narzędzia.

Obsługa

Ostrzeżenie! Przeczytać rozdział poświęcony bezpieczeństwu użytkownika gwoździarki na początku instrukcji. Podczas pracy narzędziem zawsze korzystać ze środków ochrony słuchu i wzroku.

Kierować gwoździarkę z dala od siebie i innych osób. W celu bezpiecznej pracy wykonać poniższe procedury i kontrole przed każdym użyciem gwoździarki.

Ostrzeżenie! Aby zmniejszyć ryzyko obrażeń ciała, odłączyć akumulator od narzędzia i włączyć blokadę spustu przed rozpoczęciem konserwacji, usunięciem zablokowanego gwoźdźka, opuszczeniem miejsca pracy, przeniesieniem narzędzia lub przekazaniem narzędzia innej osobie.

Ostrzeżenie! Trzymać palce Z DALA os spustu, gdy nie wbija się gwoździ, aby uniknąć przypadkowego wystrzelenia gwoźdźka. Nigdy nie przenosić narzędzia z palcem na spuście.

- ◆ Korzystać z odpowiednich środków ochrony wzroku, słuchu i układu oddechowego.
- ◆ Wyjąć akumulator z narzędzia i włączyć blokadę spustu.
- ◆ Zablokować popychacz w tylnym położeniu i wyjąć wszystkie paski gwoździ z magazynka.
- ◆ Sprawdzić, czy przełącznik stykowy i zespoły popychacza działają płynnie i poprawnie. Nie używać narzędzia, jeśli któryś z zespołów nie działa poprawnie.
- ◆ Nigdy nie używać narzędzia, którego części są uszkodzone.

Abymy korzystać z gwoździarki

Ostrzeżenie! Przełącznik stykowy musi zostać wciśnięty, a następnie spust musi zostać wciśnięty do końca dla każdego gwoźdźka, po czym przełącznik stykowy musi zostać zwolniony a spust puszczony po każdym gwoździu.

Ostrzeżenie! Należy zawsze wyjmować akumulator i włączyć blokadę spustu przed rozpoczęciem jakichkolwiek regulacji narzędzia, lub gdy narzędzie nie jest używane.

- ◆ Docisnąć do końca przełącznik stykowy do obrabianej powierzchni.
- ◆ Pociągnąć spust do końca w celu włączenia silnika. (gwoźdź zostanie wbity w obrabianą powierzchnię).
- ◆ Zwolnić spust.
- ◆ Odsunąć przełącznik stykowy od obrabianej powierzchni.
- ◆ Powtórzyć powyższe 4 kroki w celu wbicia kolejnego gwoźdźka

Przygotowanie narzędzia

Ostrzeżenie! NIGDY nie wtryskiwać ani w inny sposób nie nanosić oleju, środków smarnych ani rozpuszczalników czyszczących do wnętrza narzędzia. Może to poważnie osłabić trwałość i wydajność narzędzia.

Ostrzeżenie! Należy zawsze wyjmować akumulator i włączyć blokadę spustu przed rozpoczęciem jakichkolwiek regulacji narzędzia, lub gdy narzędzie nie jest używane.

- ◆ Przeczytać rozdział dotyczący bezpieczeństwa w tej instrukcji.
- ◆ Korzystać ze środków ochrony wzroku i słuchu.
- ◆ Wyjąć akumulator z narzędzia i naładować go całkowicie.
- ◆ Dopilnować, aby w magazynku nie znajdowały się żadne gwoździe.
- ◆ Sprawdzić, czy przełącznik stykowy i zespoły popychacza działają płynnie i poprawnie. Nie używać narzędzia, jeśli któryś z zespołów nie działa poprawnie.
- ◆ Kierować gwoździarkę z dala od siebie i innych osób.
- ◆ Włożyć całkowicie naładowany akumulator.

Ładowanie narzędzia

Ostrzeżenie! Kierować narzędzie z dala od siebie i innych osób. W przeciwnym razie może dojść do poważnych obrażeń ciała.

Ostrzeżenie! Nigdy nie ładować gwoździ z dociśniętym przełącznikiem stykowym lub wciśniętym spustem.

Ostrzeżenie! Zawsze wyjmować akumulator przed rozpoczęciem ładowania lub wyjmowania gwoździ.

Ostrzeżenie! Należy zawsze wyjmować akumulator i włączyć blokadę spustu przed rozpoczęciem jakichkolwiek regulacji narzędzia, lub gdy narzędzie nie jest używane.

Ostrzeżenie! Trzymać palce z dala od popychacza, aby uniknąć obrażeń ciała.

- ◆ Włożyć elementy złączne od spodu magazynka (9).
- ◆ Pociągnąć popychacz (10) w dół, aż popychacz gwoździ (C1) wpadnie w magazynek za (pod) gwoździami, zgodnie z Rysunkiem C.
- ◆ Zwolnić popychacz (10).

Rozładowanie narzędzia

Ostrzeżenie! Należy zawsze wyjmować akumulator i włączyć blokadę spustu przed rozpoczęciem jakichkolwiek regulacji narzędzia, lub gdy narzędzie nie jest używane.

- ◆ Nacisnąć przycisk zwalniania zatrzasku popychacza (12).
- ◆ Ręcznie przesunąć gwoździe w dół magazynka (9).
- ◆ Otworzyć kłapkę usuwania zacięć (7) na nosku, aby sprawdzić, czy nie ma tam pozostawionych gwoździ.

Regulacja głębokości (Rys. D, E)

Głębokość wbijania elementu złącznego można ustawić za pomocą pokrętła regulacji głębokości (3) z boku narzędzia.

Ostrzeżenie! Aby ograniczyć ryzyko poważnych obrażeń cia-

ła spowodowanych przypadkowym uruchomieniem narzędzie podczas regulacji głębokości, zawsze:

- ◆ Wyjąć akumulator.
- ◆ Włączyć blokadę spustu.
- ◆ Unikać styczności ze spustem podczas regulacji.

Wartości ustawionej głębokości są podane na przesuwnej podziałce (4). Lewa strona oznacza największą głębokość, a prawa najmniejszą głębokość wbijania.

- ◆ Aby wbijać gwoździe głębiej, obróć pokrętko regulacji głębokości (3) w dół. Spowoduje to przesunięcie wskaźnika regulacji głębokości (4) w lewo na podziałce.
- ◆ Aby wbijać gwoździe płycej, obróć pokrętko regulacji głębokości (3) do góry. Spowoduje to przesunięcie wskaźnika regulacji głębokości (4) w prawo na podziałce.

Oświetlenie robocze (Rys. F)

Na bokach gwoździarki znajdują się lampki robocze (5). Oświetlenie robocze włącza się po wciśnięciu przełącznika stykowego.

Uwaga: Te lampki robocze są przeznaczone do oświetlania bezpośredniego miejsca pracy i nie są przeznaczone do pełnienia funkcji latarek.



Wskaźnik niskiego poziomu naładowania baterii:

Lampki robocze będą migać, a następnie zgasną, informując o niskim poziomie naładowania akumulatora.



Wskaźnik zacięcia gwoździa:

Lampki robocze będą migać, jeśli dojdzie do zablokowania gwoździa w nosku (patrz Usuwanie zablokowanego gwoździa).

Usuwanie utknięcia (Rys. G)

Ostrzeżenie! Jeśli dojdzie do utknięcia, narzędzie wyłączy się i będzie wymagać ponownego uruchomienia. W tym celu postępować zgodnie z instrukcjami dotyczącymi utknięcia. Następnie wyjąć akumulator i włożyć go ponownie. Narzędzie będzie teraz działać poprawnie. Jeśli gwoździarka jest używana do wymagającego zastosowania, gdy cała dostępna energia silnika jest używana do wbijania gwoździa, silnik narzędzia może utknąć. Płytką wbijającą nie zakończyła cyklu wbijania, a wskaźnik zacięcia/utknięcia miga. Przekręcić

dźwignię usuwania utknięcia (6) na narzędziu, co spowoduje zwolnienie mechanizmu zgodnie z Rysunkiem G.

Uwaga! Narzędzie automatycznie wyłączy się i nie włączy ponownie do czasu wyjęcia i ponownego włożenia akumulatora. Jeśli urządzenie nadal utyka, należy sprawdzić materiał i długość elementów złącznych, aby upewnić się, czy zastosowanie nie jest zbyt wymagające. Jeśli płytka wbijająca nie powróci automatycznie w położenie wyjściowe po przestawieniu dźwigni usuwania utknięcia, wykonać procedurę opisaną w "usuwanie zablokowanego gwoździa".



Usuwanie zablokowanego gwoździa (Rys. H)

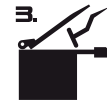
Ostrzeżenie! Aby ograniczyć ryzyko obrażeń ciała, odłączyc akumulator od narzędzia i włączyć blokadę spustu przed rozpoczęciem konserwacji lub usuwania zablokowanego gwoździa.

Jeśli gwoździe zablokuje się w nosku, trzymać narzędzie skierowane z dala od siebie i postępować zgodnie z opisem poniżej w celu usunięcia zacięcia:

- ◆ Wyjąć akumulator z narzędzia i włączyć blokadę spustu.



- ◆ Przeszawić dźwignię usuwania utknięcia (6) na narzędziu w celu zwolnienia płytki wbijającej i usunięcia zacięcia. Jeśli zacięcie narzędzia nadal nie zostało usunięte, postępować zgodnie z 9 krokami opisanymi poniżej:
 - ◆ Ciągnąć popychacz w dół, aż do jego zablokowania w miejscu, a następnie przechylić narzędzie, tak aby gwoździe mogły swobodnie wysunąć się ze spodu magazynka.



- ◆ Podnieść zatrask usuwania zacięcia (7), a następnie pociągnąć przednią klapkę do góry, by ją otworzyć (14).
- ◆ Usunąć zgięty gwoździe, w razie potrzeby używając szczypiec.
- ◆ Jeśli płytka wbijająca jest w dolnym położeniu, włożyć wkrętak lub pręt w nosek i wypchnąć płytkę wbijającą z powrotem na miejsce.
- ◆ Zamknąć przednią klapkę i zacześcić łukowato wygięty pręt (13) pod dwoma ramionami (15) na przełączniku stykowym. Wcisnąć zatrask usuwania

zacięcia (7) w dół, aż zablokuje się w poprawnym położeniu.

- ◆ Włożyć gwoździe z powrotem do magazynka (patrz Ładowanie narzędzia).
- ◆ Pociągnąć popychacz (10) w dół, aż popychacz gwoździ (C1) wpadnie w magazynek za (pod) gwoździami, zgodnie z Rysunkiem C.
- ◆ Włożyć akumulator na miejsce.
- ◆ Wyłączyć blokadę spustu (2), co pozwoli na wciskanie spustu.

Ostrzeżenie! Jeśli dojdzie do zablokowania gwoździa (zacięcia), narzędzie wyłączy się i będzie wymagać ponownego uruchomienia. W tym celu postępować zgodnie z instrukcjami dotyczącymi usuwania zablokowanego gwoździa. Następnie wyjąć akumulator i włożyć go ponownie. Narzędzie będzie teraz działać poprawnie.

Uwaga! Jeśli gwoździe nadal często zacinają się w przełączniku stykowym, oddać narzędzie do przeglądu w autoryzowanym centrum serwisowym Stanley Fat Max.

Praca w niskich temperaturach

Podczas obsługi narzędzi w temperaturze poniżej 0 stopni Celsjusza:

- ◆ Na ile to możliwe, utrzymywać narzędzia w ciepłe przed użyciem.
- ◆ Przed użyciem wykonać funkcję wbijania narzędziem w niepotrzebne drewno.

Praca w wysokich temperaturach

Narzędzie powinno działać normalnie. Należy jednak chronić narzędzie przed bezpośrednim nasłonecznieniem, gdyż nadmierne gorąco może spowodować uszkodzenie zderzaków i innych gumowych części, zwiększając potrzeby w zakresie konserwacji.

Zaczepek na pas (Rys. I-J)

Ostrzeżenie! Usunąć gwoździe z magazynka przed rozpoczęciem jakichkolwiek regulacji lub serwisowania tego narzędzia. W przeciwnym razie może dojść do poważnych obrażeń ciała.

- ◆ Wyjąć akumulator z narzędzia i włączyć blokadę spustu.
- ◆ Przy pomocy wkrętaka wykręcić śrubę z wgłębienia zaczepu na pas u podstawy narzędzia (16).
- ◆ Umieścić przedni występ zaczepu na pas (11) we wgłębieniu u podstawy narzędzia (16) zgodnie z Rysunkiem I.
- ◆ Przymocować zaczep na pas (11) dołączoną śrubą (17) i mocno dokręcić śrubę wkrętakiem zgodnie z Rysunkiem J.
- ◆ Włożyć akumulator na miejsce.

Części zamienne

Ostrzeżenie! Aby ograniczyć ryzyko obrażeń ciała, odłączyć akumulator od narzędzia i włączyć blokadę spustu przed rozpoczęciem konserwacji lub usuwania zablokowanego gwoździa.

Narzędzie jest dostarczane w zestawie z zapasową końcówką zapobiegającą brudzeniu umieszczoną z boku magazynka na gwoździe.

- ◆ W celu wymiany końcówki zapobiegającej brudzeniu wystarczy ściągnąć starą końcówkę i założyć nową na przełącznik stykowy.

Stosować wyłącznie części zamienne identyczne z oryginalnymi. Aby uzyskać listę części lub zamówić części, proszę odwiedzić naszą witrynę internetową pod adresem www.stanley.eu/3co.uk. Można również zamówić części z najbliższego Fabrycznego Centrum Serwisowego Stanley Fat Max lub Autoryzowanego Centrum Gwarancyjnego Stanley Fat Max.

Rozwiązywanie problemów

Jeśli urządzenie pracuje w sposób niewłaściwy, prosimy o zastosowanie się do poniższych instrukcji.

Jeśli to nie rozwiąże problemu, należy skontaktować się z lokalnym przedstawicielem serwisowym Stanley Fat Max.

Ostrzeżenie! Przed podjęciem poniższych działań należy odłączyć narzędzie od źródła zasilania.

Problem	Prawdopodobna przyczyna	Propozycja rozwiązania
Urządzenie nie uruchamia się.	Akumulator nie jest włożony poprawnie. Akumulator nie naładowany. Włączona jest blokada spustu.	Sprawdź instalację akumulatora. Sprawdź wymogi dotyczące ładowania akumulatora. Wyłączyć blokadę spustu.
Urządzenie nie uruchamia się. (Oświetlenie włączone, ale silnik nie pracuje)	Silnik przestaje pracować po 2 sekundach.	Normalna praca; zwolnić spust lub przełącznik stykowy i ponownie wcisnąć.
Urządzenie nie uruchamia się. (Oświetlenie miga)	Niski poziom naładowania akumulatora lub uszkodzony akumulator.	Naładuj lub wymień akumulator.
Urządzenie nie uruchamia się. (Oświetlenie miga bez przerwy)	Zablokowanie elementu złącznego/utknięcie narzędzia. Zacięcie mechanizmu	Wyjąć akumulator i przestawić dźwignię usuwania utknięcia. Usunąć zablokowany element złączny i włożyć akumulator na miejsce. Udać się do autoryzowanego serwisu.
Urządzenie nie uruchamia się. (Oświetlenie włączone, silnik pracuje, płytka wbijająca zablokowana w dolnym położeniu)		Udać się do autoryzowanego serwisu.

Problem	Prawdopodobna przyczyna	Propozycja rozwiązania
Narzędzie działa, ale nie wbija elementu złącznego do końca.	Niski poziom naładowania akumulatora lub uszkodzony akumulator. Ustawiono zbyt płytką głębokość wbijania. Narzędzie nie jest mocno dociśnięte do obrabianego elementu. Materiał i długość elementu złącznego przekraczają zdolności narzędzia.	Naładuj lub wymień akumulator. Przekręć pokrętło regulacji głębokości na ustawienie większej głębokości. Zapoznać się z instrukcją obsługi. Wybrać odpowiedni materiał lub odpowiednią długość elementu złącznego.

Konserwacja

Opisywane sieciowe/bezprzewodowe urządzenie/narzędzie Stanley Fat Max zostało zaprojektowane tak, aby zapewnić długoletnią pracę przy minimalnej konieczności konserwacji. Długotrwałe zadowalające działanie urządzenia zależy od odpowiedniej dbałości o urządzenie i regularnego czyszczenia.

Ostrzeżenie! Wyłączyć narzędzie i odłączyć je od zasilania przed wykonaniem czyszczenia.

- ◆ Brud i smar można usunąć z zewnętrznych powierzchni narzędzia ściereczką.

Ostrzeżenie! Do czyszczenia niemetalowych elementów urządzenia NIGDY NIE UŻYWAĆ rozpuszczalników ani innych agresywnych chemikaliów. Chemikalia mogą osłabić materiał, z którego wykonano wspomniane elementy. Używaj tylko szmatki zwilżonej wodą i łagodnego mydła. Nie pozwolić, aby do środka urządzenia dostała się ciecz i nigdy nie zanurzać żadnej części urządzenia w cieczy.

Ostrzeżenie! NIGDY nie wtryskiwać ani w inny sposób nie nanosić środków smarnych ani rozpuszczalników czyszczących do wnętrza narzędzia. Może to poważnie osłabić trwałość i wydajność narzędzia.

Uwagi serwisowe

Ten produkt nie może być naprawiany ani serwisowany przez użytkownika. Gwoździarka nie zawiera części przeznaczonych do naprawy lub wymiany przez użytkownika. W celu uniknięcia uszkodzenia wewnętrznych części wrażliwych na ładunki elektrostatyczne konieczne jest serwisowanie w autoryzowanym centrum serwisowym.

Ochrona środowiska



Selektywna zbiórka odpadów. Produktów i akumulatorów oznaczonych tym symbolem nie wolno usuwać ze zwykłymi odpadami z gospodarstw domowych.

Produkty i akumulatory zawierają materiały, które można odzyskać lub poddać recyklingowi, zmniejszając zapotrzebowanie na surowce.

Oddawać produkty elektryczne i akumulatory do recyklingu zgodnie z krajowymi przepisami. Więcej danych na stronie www.2helpU.com.

Dane techniczne

FMC792 Typ:1	
Napięcie	$V_{\text{prąd stały}}$ 18
Typ akumulatora	Litowo-jonowy
Tryb uruchamiania	Sekwencyjny
Kąt nachylenia magazynka	Prosty
Obroty bez obciążenia	obr./min 9100
Energia wbijania	około 60 J
Masa (tylko narzędzie)	kg 2,6

Elementy złączone	
Długość	mm 25 - 64
Średnica trzonka	mm 1,6
Kąt	Proste

Ładowarka 90608625	
Napięcie zasilania	$V_{\text{prąd zmienny}}$ 230
Napięcie wyjściowe	$V_{\text{prąd stały}}$ 18
Natężenie	Ah 2,0
Przybliżony czas ładowania	1 h (2,0 Ah) 2 h (4,0 Ah)
Masa (tylko ładowarka)	kg 0,45

Akumulator	FMC687L	FMC688L
Napięcie	$V_{\text{prąd zmienny}}$ 18	18
Pojemność	Ah 2,0 ah	4,0 ah
Ciężar	kg 0,35	0,67
Typ	Litowo-jonowy	Litowo-jonowy

Poziom ciśnienia akustycznego zgodnie z EN 60745 - 1:	
Ciśnienie akustyczne (L_{pA})	87 dB(A), niepewność (K) 1,5 dB(A)
Moc akustyczna (L_{WA})	92 dB(A), niepewność (K) 2,5 dB(A)

Sumaryczna wielkość drgań (suma wektorów trzech osi) zgodnie z normą EN 60745 - 2 - 16:	
Wbijanie gwoździ (zszywek) (a_{v})	1,8 m/s ² , niepewność (K) 1,8 m/s ²

POLSKI

Deklaracja zgodności WE

DYREKTYWA MASZYNOWA



FMC792 - Gwoździarka bezprzewodowa

Firma Stanley Fat Max oświadcza, że produkty opisane pod "dane techniczne" są zgodne z następującymi przepisami: EN60745-1: 2009 +A11:2010,

EN 60745 - 2 -16:2010

Te produkty są również zgodne z wymogami dyrektywy 2004/108/WE (do 19/04/2016 r.), 2014/30/UE (od 20/04/2016 r.), 2006/42/WE oraz 2011/65/UE.

Aby otrzymać więcej informacji, należy skontaktować się z firmą Stanley Fat Max pod adresem podanym poniżej lub na końcu instrukcji.

Osoba niżej podpisana odpowiedzialna jest za zestawienie informacji technicznych i złożenie deklaracji zgodności w imieniu firmy Stanley Fat Max.

R. Laverick
Director of Engineering
Stanley Fat Max,
210 Bath Road, Slough,
Berkshire, SL1 3YD
Wielka Brytania
03.02.2016

Gwarancja

Firma Stanley Fat Max jest pewna jakości swoich produktów i oferuje klientom 12 miesięcy gwarancji od daty zakupu. Udzielona gwarancja stanowi rozszerzenie i w żaden sposób nie uchyla ustawowych praw użytkowników. Gwarancja obowiązuje na terenie krajów członkowskich Unii Europejskiej i Europejskiej Strefy Wolnego Handlu.

Aby skorzystać z gwarancji, roszczenie gwarancyjne musi być zgodne z Warunkami Stanley Fat Max i konieczne jest przedłożenie dowodu zakupu sprzedawcy lub pracownikowi autoryzowanego serwisu. Warunki rocznej gwarancji Stanley Fat Max oraz lokalizację najbliższego autoryzowanego serwisu można uzyskać na stronie internetowej www.2helpU.com lub kontaktując się z lokalnym biurem Stanley Fat Max.

Zapraszamy na naszą stronę internetową www.stanley.eu/3co.uk, aby zarejestrować swój produkt Stanley Fat Max i otrzymywać informacje o nowych produktach i ofertach specjalnych.

POLSKI

Stanley Fatmax

WARUNKI GWARANCJI

Produkty marki Stanley Fatmax reprezentują bardzo wysoką jakość, dlatego oferujemy dla nich korzystne warunki gwarancyjne. Niniejsze warunki gwarancji nie ograniczają praw klienta wynikających z polskich regulacji ustawowych, lecz są ich uzupełnieniem. Gwarancja jest ważna na terenie Rzeczypospolitej Polskiej.

Gwarantujemy sprawne działanie produktu w przypadku postępowania zgodnego z warunkami techniczno-eksploatacyjnymi opisanymi w instrukcji obsługi.

Niniejszą gwarancją nie jest objęte dodatkowe wyposażenie, jeżeli nie została do niego dołączona oddzielna karta gwarancyjna oraz elementy wyrobu podlegające naturalnemu zużyciu.

1. Niniejszą gwarancją objęte są usterki produktu spowodowane wadami produkcyjnymi i wadami materiałowymi.
2. Niniejsza gwarancja jest ważna po przedstawieniu przez Klienta w Centralnym Serwisie Gwarancyjnym Erpatech reklamowanego produktu oraz łącznie:
 - a) poprawnie wypełnionej karty gwarancyjnej;
 - b) ważnego paragonu zakupu z datą sprzedaży taką, jak w karcie gwarancyjnej lub kopii faktury.
3. Gwarancja obejmuje bezpłatną naprawę urządzenia (wraz z bezpłatną wymianą uszkodzonych części) w okresie 12 miesięcy od daty zakupu.
4. W celu przedłużenia okresu gwarancji o dodatkowe 2 lata należy w ciągu 4 tygodni od daty zakupu urządzenia dokonać rejestracji na stronie internetowej: www.stanley.eu/3.
5. Produkt reklamowany musi być:
 - a) dostarczony bezpośrednio do Centralnego Serwisu Gwarancyjnego Erpatech wraz z poprawnie wypełnioną Kartą Gwarancyjną i ważnym paragonem zakupu (lub kopią faktury) oraz szczegółowym opisem uszkodzenia, lub
 - b) przesłany do Centralnego Serwisu Gwarancyjnego za pośrednictwem punktu sprzedaży wraz z dokumentami wymienionymi powyżej.
6. Koszty wysyłki do Centralnego Serwisu Gwarancyjnego Erpatech ponosi Serwis. Wszelkie koszty związane z zapewnieniem bezpiecznego opakowania, ubezpieczeniem i innym ryzykiem ponosi Klient. W przypadku odrzucenia roszczenia gwarancyjnego, produkt jest odsyłany do miejsca nadania na koszt adresata.
7. Usterki ujawnione w okresie gwarancji będą usunięte przez Centralny Serwis Gwarancyjny Erpatech w terminie:
 - a) 14 dni roboczych od daty przyjęcia produktu przez Centralny Serwis Gwarancyjny;
 - b) termin usunięcia wady (punkt 7a) może być wydłużony o czas niezbędny do importu niezbędnych części zamiennych.
8. Klient otrzyma nowy sprzęt, jeżeli:
 - a) Centralny Serwis Gwarancyjny stwierdzi na piśmie, że usunięcie wady jest niemożliwe;
 - b) produkt nie podlega naprawie, tylko wymianie bez dokonywania naprawy.

9. O ile taki sam produkt jest nieosiągalny, może być wydany nowy produkt o nie gorszych parametrach.
10. Decyzja Centralnego Serwisu Gwarancyjnego Erpatech odnośnie zasadności zgłaszanych usterek jest decyzją ostateczną.
11. Gwarancją nie są objęte:
 - a) wadliwe działanie lub uszkodzenia spowodowane niewłaściwym użytkowaniem lub używaniem produktu niezgodnie z przeznaczeniem, instrukcją obsługi lub przepisami bezpieczeństwa.
 - b) wadliwe działanie lub uszkodzenia spowodowane przeciążaniem narzędzia, które prowadzi do uszkodzeń silnika, przekładni lub innych elementów a także stosowaniem osprzętu innego niż zalecany przez Stanley;
 - c) mechaniczne uszkodzenia produktu i wywołane nimi wady;
 - d) wadliwe działanie lub uszkodzenia na skutek działania pożaru, powodzi, czy też innych klęsk żywiołowych, nieprzewidzianych wypadków, korozji, normalnego zużycia w eksploatacji czy też innych czynników zewnętrznych;
 - e) produkty, w których naruszone zostały plombi gwarancyjne lub, które były naprawiane poza Centralnym Serwisem Gwarancyjnym lub były przerabiane w jakikolwiek sposób;
 - f) osprzęt eksploatacyjny dołączony do urządzenia oraz elementy ulegające naturalnemu zużyciu.
12. Centralny Serwis Gwarancyjny Erpatech, firmy handlowe, które sprzedały produkt, nie udzielają upoważnień ani gwarancji innych niż określone w karcie gwarancyjnej. W szczególności nie obejmują prawa klienta do domagania się zwrotu utraconych zysków w związku z uszkodzeniem produktu.
13. Naprawa lub wymiana produktu na podstawie niniejszej gwarancji nie powoduje przedłużenia lub odnowienia okresu gwarancji. Okres gwarancji rozpoczyna się od daty zakupu, a kończy się 12 miesięcy później.
14. Gwarancja nie wyłącza, nie ogranicza ani nie zawiesza uprawnień kupującego wynikających z przepisów o rękojmi za wady rzeczy sprzedanej.

Gwarant: Stanley Black & Decker Polska Sp. z o.o
ul. Prosta 68, 00-838 Warszawa.

Wszystkie reklamacje gwarancyjne rozpatrywane są przez:

Centralny Serwis Gwarancyjny ERPATECH
ul. Bakaliowa 26, 05-080 Mościska (22) 431-05-05
serwis@erpatech.pl

CZ ZÁRUČNÍ LIST

PL KARTA GWARANCYJNA

H JÓTÁLLÁSI JEGY

SK ZÁRUČNÝ LIST

STANLEY
FATMAX

CZ měsíců
H hónap

12
+
24

PL miesiące
SK mesiacov

CZ Výrobní kód	Datum prodeje	Razítko prodejny Podpis
H Gyári szám	A vásárlás napja	Pecset helye Aláírás
PL Numer seryjny	Data sprzedaży	Stempel Podpis
SK Číslo série	Dátum predaja	Pečiatka predajne Podpis

(CZ)

Adresy servisu
Band Servis
Klásterského 2
CZ-140 00 Praha 4
Tel.: 00420 244 403 247
Fax: 00420 241 770 167

Band Servis
K Pasekám 4440
CZ-76001 Zlín
Tel.: 00420 577 008 550,1
Fax: 00420 577 008 559
<http://www.bandservis.cz>

(H)

FIXIT Hungary
Kft. 3526 Miskolc Zsolcai kapu 9-11. / 49
RMA system: <http://rma.fixit-service.com>
E-mail: stanley@hu.fixit-service.com
Tel: +36 46 500 385

(PL)

Adres serwisu centralnego
ERPATECH
ul. Bakaliowa 26
05-080 Mościsca
(22) 431-05-05
serwis@erpatech.pl

(SK)

Adresa servisu
Band Servis
Paulínska ul. 22
SK-91701 Trnava
Tel.: 00421 335 511 063
Fax: 00421 335 512 624

(CZ) Dokumentace záruční opravy

(PL) Przebieg napraw gwarancyjnych

(H) A garanciális javítás dokumentálása

(SK) Záznamy o záručných opravách

CZ	Číslo	Datum příjmu	Datum zakázky	Číslo zakázky	Závada	Razítko Podpis
H	Sorszám	Bejelentés időpontja	Javítási időpont	Javítási munkalapszám	Hiba jelleg oka	Pecsét Aláírás
	Jótállás új határideje					
PL	Nr.	Data zgłoszenia	Data naprawy	Nr. zlecenia	Przebieg naprawy	Stempel Podpis
SK	Číslo dodávky	Dátum nahlásenia	Dátum opravy	Číslo objednávky	Popis poruchy	Pečiatka Podpis