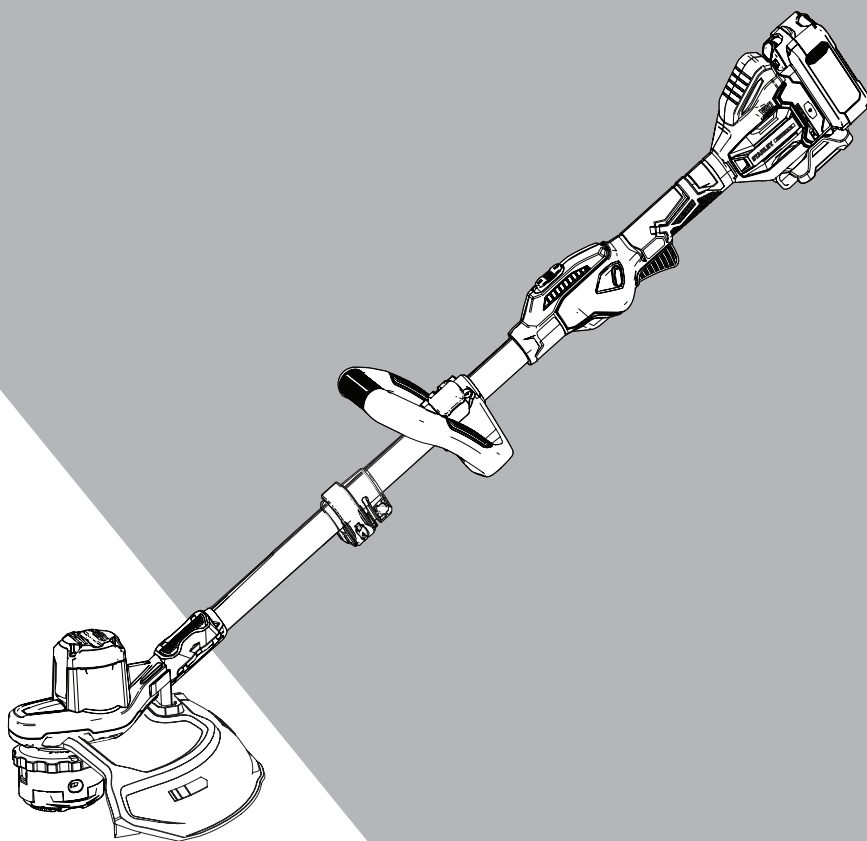


STANLEY[®] **V20**

FATMAX[®] LITHIUM ION



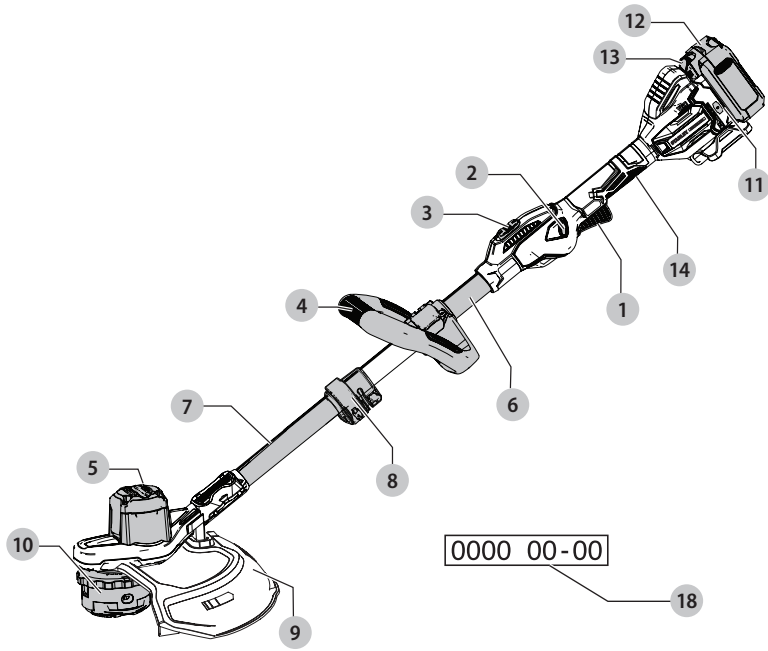
509217 - 92 PL

Tłumaczenie oryginalnej instrukcji

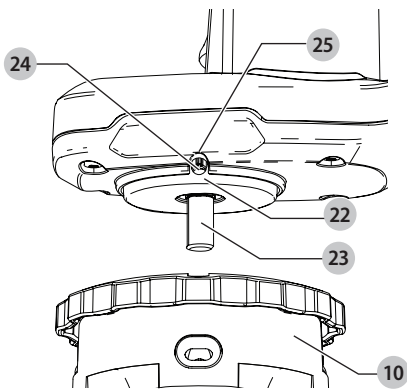
www.stanleytools.eu

SFMCSTB933

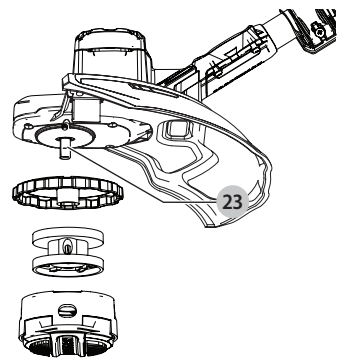
Rys. A



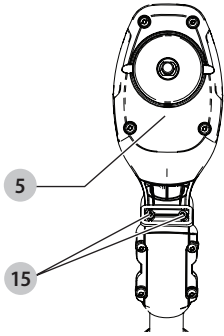
Rys. B



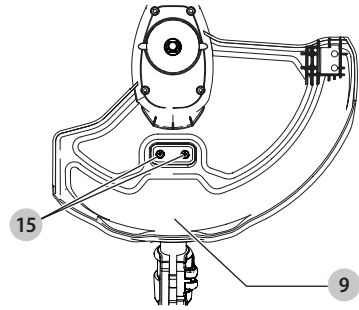
Rys. C



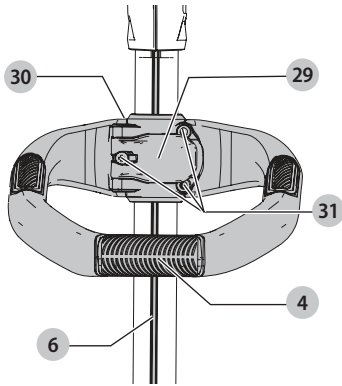
Rys. D



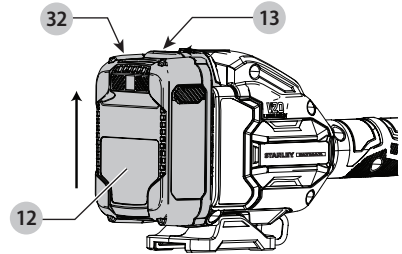
Rys. E



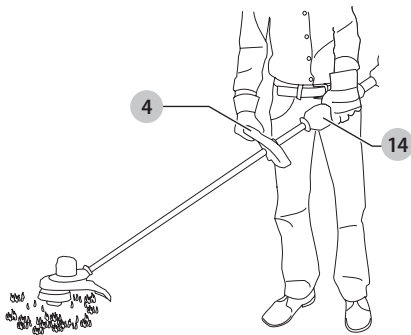
Rys. F



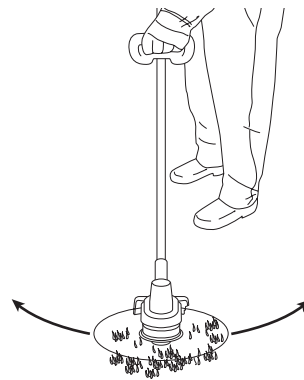
Rys. G



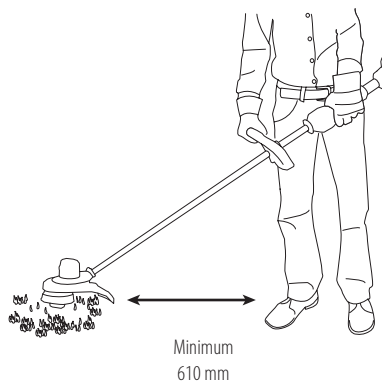
Rys. H



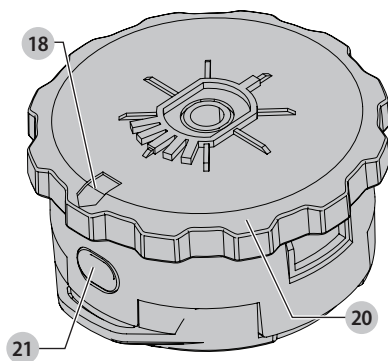
Rys. I



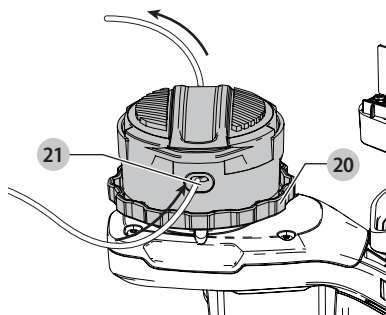
Rys. J



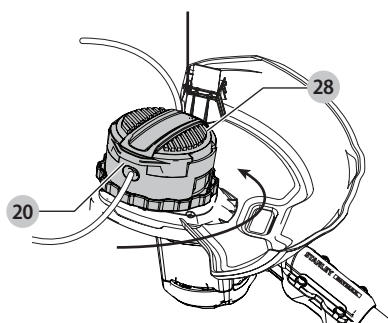
Rys. K



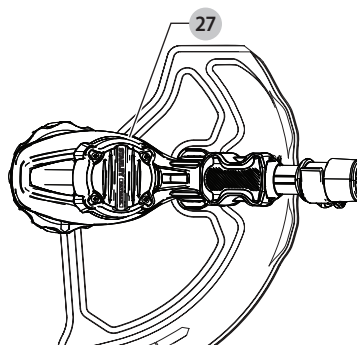
Rys. L



Rys. M



Rys. N



BEZSZCZOTKOWA PODKASZARKA DO TRAWY SFCMCSTB933

Gratulacje!

Dziękujemy za zakupienie urządzenia firmy STANLEY FATMAX. To urządzenie jest przeznaczone do użytku profesjonalnego oraz prywatnego, innego niż profesjonalny.

Dane techniczne

SFCMCSTB933		
Napięcie	V prądu stałego	18 V
Wielka Brytania i Irlandia	V prądu stałego	18 V
Typ		1
Obroty na minutę	obr./min	4600-6000
Rozmiar obszaru cięcia	mm	330
Waga (bez akumulatora)	kg	3,1
Wartości hałasu i wartości drgań (sumy wektorowe przyspieszeń). Tryb podkaszarki zgodnie z EN50636-2-91:		
L_{PA} (poziom emisji ciśnienia akustycznego)	dB(A)	79,5
L_{WA} (poziom mocy akustycznej)	dB(A)	94
K (niepewność dla danego poziomu dźwięku)	dB(A)	1,7
Wartość emisji drgań a_{H1} =		2,8
Niepewność K =	m/s ²	1,5

Poziom emisji drgań podany w tej karcie informacyjnej został zmierzony zgodnie ze znormalizowanym testem opisanym w normie EN50636 i może być stosowany do porównywania narzędzi. Może być również wykorzystywany do wstępnej analizy ekspozycji.

⚠ OSTRZEŻENIE: *To urządzenie może być używane przez dzieci powyżej 8 roku życia i osoby o ograniczonych zdolnościach fizycznych, czuciowych lub umysłowych lub nie posiadające doświadczenia i wiedzy, tylko pod nadzorem lub po przeszkoleniu w zakresie bezpiecznego użytkowania urządzenia i zrozumieniu związanych z tym zagrożeń. Nie wolno pozwalać dzieciom bawić się urządzeniem. Czyszczenia i konserwacji wykonywanej przez użytkownika nie wolno przeprowadzać dzieciom bez nadzoru.*

⚠ OSTRZEŻENIE: *Podany poziom emisji drgań dotyczy głównych zastosowań narzędzia. Jednakże, w przypadku użycia narzędzia do innych zastosowań, przy użyciu innych akcesoriów lub narzędzia nie konserwowanego poprawnie, poziom drgań może być inny od podanego. W takich sytuacjach ekspozycja na drgania w trakcie całego okresu użytkowania maszyny może być dużo większa.*

W oszacowaniu poziomu ekspozycji na drgania należy również brać pod uwagę czas wyłączenia narzędzia lub okresy, kiedy narzędzie jest włączone, ale nie wykonuje pracy. Narażenie na drgania w trakcie całego dnia pracy mogłoby się wtedy okazać dużo mniejsze niż przy ciągłym użyciu. W celu ochrony użytkownika przed skutkami drgań stosować dodatkowe środki bezpieczeństwa, jak np. prawidłowa konserwacja elektronarzędzi i akcesoriów, utrzymywanie ciepłoty rąk, odpowiednia organizacja pracy.

Nr kat. akumulatora	Napięcie wyjściowe	Ładowarka SFCMCB12
SFCMCB202	18	X
SFCMCB204	18	X
SFCMCB206	18	X

„X” oznacza, że akumulator jest zgodny z określoną ładowarką. Przeczytać instrukcję obsługi, aby uzyskać bardziej szczegółowe informacje.

Deklaracja zgodności WE

Dyrektywa maszynowa



Bezszcotkowa podkaszarka do trawy

SFCMCSTB933

Firma STANLEY FATMAX oświadcza, że produkty opisane pod **Dane techniczne** są zgodne z następującymi przepisami:

2006/42/WE, EN60335-1:2012 + A11:2014, EN50636-2-91:2014.

2000/14/WE, podkaszarka do trawy, L < 50 cm, załącznik VI

DEKRA Testing and Certification GmbH,

Handwerkstraße 15, 70566 Stuttgart

Lokalizacja jednostki certyfikującej,

Dinnendahlstr. 9, 44809 Bochum, Niemcy

Numer identyfikacyjny jednostki notyfikowanej: 0158

LWA (zmierzony poziom mocy akustycznej) 94 dB(A),

Niepewność (K) = 1,7 dB(A),

LWA (gwarantowana moc akustyczna) 96 dB(A).

Produkty te są również zgodne z zapisami dyrektyw 2014/30/UE oraz 2011/65/UE.

Aby otrzymać więcej informacji, należy skontaktować się z firmą STANLEY FATMAX pod adresem podanym poniżej lub na końcu instrukcji.

Osoba niżej podpisana odpowiedzialna jest za zestawienie informacji technicznych i złożenie deklaracji zgodności w imieniu firmy STANLEY FATMAX.

Patrick Diepenbach

Patrick Diepenbach
General Manager, Benelux
STANLEY FATMAX Europe, Egide Walschaertsstraat14-18,
2800 Mechelen, Belgia
2019-10-09

DEKLARACJA ZGODNOŚCI

Ustawa „SUPPLY OF MACHINERY (SAFETY) REGULATIONS 2008”

**UK
CA**

Bezszczotkowa podkaszarka do trawy

SFMCSTB933

Firma STANLEY FATMAX Stanley oświadcza, że produkty opisane pod **Dane techniczne** są zgodne z następującymi przepisami:

Ustawa „Supply of Machinery (Safety) Regulations, 2008, S.I. 2008/1597” (wraz ze zmianami), EN60335-1:2012 + A11:2014, EN50636-2-91:2014

Ustawa „Noise Emission in the Environment by Equipment for use Outdoors Regulations 2001, S.I. 2001/1701 (wraz ze zmianami), Załącznik 9.”

Intertek Testing & Certification Ltd
Academy Place, 1-9 Brook Street, Brentwood, Essex,
CM145NQ Wielka Brytania

Numer jednostki zatwierdzonej: 0359

LWA (zmierzony poziom mocy akustycznej) 94 dB(A),

Niepiewność (K) = 1,7 dB(A),

LWA (gwarantowana moc akustyczna) 96 dB(A).

Te produkty są również zgodne z następującymi regulacjami prawnymi Wielkiej Brytanii:

Ustawa „Electromagnetic Compatibility Regulations, 2016, S.I.2016/1091” (wraz ze zmianami).

Ustawa „The Restriction of the Use of Certain Hazardous Substances in Electrical and Electronic Equipment Regulations 2012, S.I. 2012/3032” (wraz ze zmianami).

Aby otrzymać więcej informacji, należy skontaktować się z firmą STANLEY FATMAX pod adresem podanym poniżej lub na końcu instrukcji.

Osoba niżej podpisana odpowiedzialna jest za zestawienie informacji technicznych i złożenie deklaracji zgodności w imieniu firmy STANLEY FATMAX.

Paul Featherstone

Paul Featherstone
Product Director - Outdoor Products Group

Stanley UK,
270 Bath Road, Slough
Berkshire SL1 4DX
Anglia
2019-10-09



OSTRZEŻENIE: Aby zmniejszyć ryzyko obrażeń, przeczytać instrukcję.

Definicje: Wytyczne dotyczące bezpieczeństwa

Podane poniżej definicje określają stopień zagrożenia oznaczony danym słowem. Proszę przeczytać instrukcję i zwracać uwagę na te symbole.



NIEBEZPIECZEŃSTWO:

Informuje o bezpośrednim niebezpieczeństwie. Nieprzestrzeganie tego zalecenia spowoduje śmierć lub poważne obrażenia ciała.



OSTRZEŻENIE:

Informuje o potencjalnym niebezpieczeństwie. Nieprzestrzeganie tego zalecenia może spowodować śmierć lub poważne obrażenia ciała.



PRZESTROGA:

Informuje o potencjalnym niebezpieczeństwie. Nieprzestrzeganie tego zalecenia może prowadzić do obrażeń ciała od lekkiego do średniego stopnia.

UWAGA:

Informuje o czynnościach nie powodujących obrażeń ciała, lecz mogących prowadzić do szkód materialnych.



Ostrzeżenie przed możliwością porażenia prądem elektrycznym.



Oznacza ryzyko pożaru.

INSTRUKCJE DOTYCZĄCE BEZPIECZEŃSTWA



OSTRZEŻENIE:

W czasie pracy narzędziami zasilanymi sieciowo, należy przestrzegać podstawowych zasad bezpiecznej pracy oraz poniższych zaleceń, co pozwala zminimalizować ryzyko pożaru, porażenia prądem, zranienia lub uszkodzenia mienia.



OSTRZEŻENIE:

W trakcie eksploatacji maszyny należy przestrzegać przepisów bezpieczeństwa. Dla bezpieczeństwa własnego oraz innych osób przed rozpoczęciem eksploatacji należy przeczytać poniższą instrukcję obsługi. Instrukcję należy przechowywać w bezpiecznym miejscu, aby umożliwić jej wykorzystanie w przyszłości.

- Przed przystąpieniem do użytkowania należy uważnie przeczytać całą instrukcję obsługi.
- Przeznaczenie urządzenia opisane jest w instrukcji obsługi. Użycie akcesoriów lub końcówek innych niż opisane w instrukcji obsługi oraz wykorzystanie urządzenia do innych celów jest niebezpieczne i stwarza ryzyko zranienia.
- Zachować instrukcję do późniejszego użycia.

WAŻNE

**UWAŻNIE PRZECZYTAĆ PRZED UŻYCIEM
ZACHOWAĆ NA PRZYSZŁOŚĆ**

ZASADY BEZPIECZNEJ PRACY

Szkolenie

- Uważnie przeczytać instrukcję.** Zapoznać się z elementami sterującymi i zasadami prawidłowego użytkowania urządzenia.
- Nie wolno pozwalać dzieciom ani osobom nie znającym instrukcji na użytkowanie urządzenia.** Zgodnie z lokalnymi przepisami mogą obowiązywać ograniczenia dotyczące wieku operatora.
- Pamiętać, że operator lub użytkownik ponosi odpowiedzialność za wypadki lub zagrożenia dotyczące innych osób lub ich mienia.

Przygotowanie

- Przed użyciem zawsze wzrokowo sprawdzić maszynę pod kątem uszkodzonych, brakujących lub źle założonych osłon lub zabezpieczeń.
- Nigdy nie używać maszyny, gdy w pobliżu znajdują się ludzie, szczególnie dzieci, lub zwierzęta.

Obsługa

- Zawsze używać ochrony wzroku i nosić solidne buty podczas użytkowania maszyny.
- Unikać użytkowania maszyny przy złej pogodzie, szczególnie, jeśli występuje ryzyko wyładowań atmosferycznych.
- Używać maszyny wyłącznie przy świetle dziennym lub mocnym oświetleniu sztucznym.
- Nie wolno używać maszyny z uszkodzonymi osłonami lub pokrywami lub bez poprawnie założonych osłon lub pokryw.
- Włączać silnik tylko wtedy, gdy dłonie i stopy znajdują się z dala od elementów tnących.
- Zawsze odłączyć maszynę od zasilania (tzn. wyjmować wtyczkę z gniazdka sieciowego, wyjmować urządzenie blokujące lub wyjmowany akumulator)**
 - gdy maszyna jest pozostawiana bez nadzoru;
 - przed usunięciem blokady;
 - przed kontrolą, czyszczeniem lub wykonaniem czynności konserwacyjnych urządzenia;
 - po uderzeniu w ciało obce;
 - zawsze, gdy urządzenie zacznie nietypowo drgać.

- Zachować ostrożność, aby nie odnieść obrażeń stóp i dłoni spowodowanych przez elementy tnące.
- Zawsze sprawdzać, czy otwory wentylacyjne są wolne od zanieczyszczeń.
- Usuwać wszelkie przedmioty, które mogą powodować odrzut, jak gałęzie i kamienie.
- Sprawdzić, czy nie występują luźne elementy mocujące i uszkodzenia części, jak pęknięcia w osprzęcie tnącym.

Konserwacja i przechowywanie

- Odłączyć maszynę od zasilania (tzn. wyjmować wtyczkę z gniazdka sieciowego, wyjmować urządzenie blokujące lub wyjmowany akumulator) przed rozpoczęciem czynności konserwacyjnych lub czyszczenia.**
- Używać wyłącznie części zamiennych i akcesoriów zalecanych przez producenta.
- Regularnie sprawdzać i konserwować maszynę.** Zlecać naprawę maszyny wyłącznie w autoryzowanym serwisie.
- Kiedy maszyna nie jest używana, przechowywać ją w miejscu niedostępnym dla dzieci.
- Zasłaniać metalowe ostrza osłoną podczas transportu i przechowywania.
- Przed rozpoczęciem przechowywania wykonać czyszczenie, pamiętając później o zastosowaniu osłon osprzętu tnącego z metalowymi ostrzami.

DODATKOWE WSKAZÓWKI DOTYCZĄCE BEZPIECZNEJ PRACY PODKASZARKAMI

⚠ OSTRZEŻENIE: Elementy tnące obracają się jeszcze przez jakiś czas po wyłączeniu silnika.

- Nosić długie spodnie osłaniające nogi.
- Przed rozpoczęciem pracy sprawdzić, czy w obszarze pracy nie ma żadnych patyków, kamieni, drutów lub innych przeszkód.
- Używać urządzenia tylko w pozycji pionowej tak, aby żyłka znajdowała się w pobliżu ziemi. Nie wolno włączać urządzenia w innej pozycji.
- W czasie pracy poruszać się powoli. Uważać, ponieważ świeżo ścięta trawa jest mokra i śliska.
- Nie używać na stromych zboczach. Pracować w poprzek zbocza, nie w kierunku góra-dół.
- Nie wolno przechodzić przez ścieżki zwirowe i uliczki z włączonym urządzeniem.
- Nie wolno dotykać żyłki w czasie, gdy urządzenie jest włączone.
- Urządzenie można odłożyć dopiero, kiedy żyłka całkowicie się zatrzyma.
- Używać wyłącznie odpowiednich żyłek. Nie wolno używać żyłek metalowych ani wędkarskich.
- Trzymać ręce i stopy zawsze z dala od żyłki i od ostrza, szczególnie w czasie uruchamiania silnika.
- Przed rozpoczęciem pracy i po każdym uderzeniu, należy sprawdzić stan urządzenia. W przypadku oznak zużycia lub uszkodzenia, przeprowadzić odpowiednie naprawy.

- Uważać, aby nie zranić się elementami służącymi do obcinania żyłki. Po rozwinięciu nowej żyłki, najpierw ustawić podkaszarkę w pozycji roboczej, a dopiero potem ją włączyć.
- W czasie pracy w pobliżu dzieci, należy zapewnić im dodatkową opiekę.
- Opisywane urządzenie nie może być samodzielnie użytkowane przez osoby zbyt młode lub niewystarczająco silne bez nadzoru.
- Opiswane urządzenie nie jest zabawką i nie może być w ten sposób wykorzystywane.
- Używać wyłącznie w suchym otoczeniu. Nie dopuszczać do zamoczenia urządzenia.
- Nie wolno zanurzać urządzenia w wodzie.
- Nie wolno otwierać obudowy. Wewnątrz nie ma żadnych elementów, które wymagają konserwacji przez użytkownika.
- Nie używać urządzenia w strefach zagrożonych wybuchem, na przykład w pobliżu palnych cieczy, gazów lub pyłów.
- W czasie przewożenia lub przechowywania urządzenia w samochodzie, umieścić je w bagażniku lub przymocować tak, aby nie miało możliwości przesunięcia się w czasie gwałtownych zmian prędkości lub kierunku.
- Nie używane urządzenie należy przechowywać w suchym, dobrze wentylowanym miejscu, poza zasięgiem dzieci.
- Dzieci nie mogą mieć dostępu do urządzenia.

Bezpieczeństwo osób postronnych

- Opiswane urządzenie nie jest przeznaczone do użycia przez osoby o obniżonych możliwościach fizycznych, ruchowych lub umysłowych (także dzieci) lub o zbyt małej wiedzy i doświadczeniu, jeśli nie zostały one przeszkolone lub nie pozostają pod opieką osoby odpowiedzialnej za ich bezpieczeństwo.
- Należy pilnować dzieci, aby nie bawiły się urządzeniem.

Pozostałe zagrożenia

Aby zachować solidne podparcie stóp na zboczach, nie wychylać się za daleko. Przez cały czas zachowywać równowagę. Zawsze chodzić i nigdy nie biegać.

W czasie pracy narzędziem mogą powstać zagrożenia, które nie zostały uwzględnione w załączonej instrukcji dotyczącej bezpiecznego użytkowania. Zagrożenia te mogą wynikać z niewłaściwego użytkowania, zbyt intensywnej eksploatacji lub innych przyczyn.

Nawet w przypadku przestrzegania zasad bezpiecznej pracy i stosowania środków ochronnych, nie jest możliwe uniknięcie pewnych zagrożeń. Należą do nich:

- Zranienia wynikające z dotknięcia wirujących/ruchomych elementów.
- Zranienia w czasie wymiany części, ostrzy lub akcesoriów.
- Zranienia związane ze zbyt długotrwałym używaniem narzędzia. Pracując przez dłuższy czas jakimkolwiek narzędziem, należy robić regularne przerwy.
- Uszkodzenie narządu słuchu.
- Zagrożenie dla zdrowia spowodowane wdychaniem pyłu wytwarzanego podczas użytkowania urządzenia (np.:

podczas pracy w drewnie, szczególnie dębowym, bukowym oraz MDF.)

Ochrona przeciwporażeniowa

Silnik elektryczny został zaprojektowany do pracy z jednym napięciem.

Dlatego sprawdzić, czy napięcie akumulatora odpowiada wartości podanej na tabliczce znamionowej. Sprawdzić również, czy napięcie ładowarki jest zgodne z napięciem sieciowym.

Ładowarka STANLEY FATMAX ma podwójną izolację zgodną z normą EN60335 i nie wymaga uziemienia.



OSTRZEŻENIE: urządzenia pracujące z napięciem 115 V należy obsługiwać za pośrednictwem transformatora z zabezpieczeniem i osłoną uziemiającą pomiędzy głównym a pomocniczym uzwojeniem.

Uszkodzony kabel zasilający należy zastąpić specjalnym kablem, który dostępny jest w sieci serwisów STANLEY FATMAX.

Wymiana wtyczki zasilającej (Tylko Wielka Brytania i Irlandia)

Jeśli występuje konieczność montażu nowej wtyczki:

- Odpowiednio zutilizować starą wtyczkę.
- Przyłączyć brązowy przewód do zacisku fazy w nowej wtyczce.
- Przyłączyć niebieski przewód do zacisku zerowego.



OSTRZEŻENIE: Nie wykonywać przyłączenia do złącza uziemienia.

Postępować zgodnie z instrukcją instalacji dołączoną do wtyczek wysokiej jakości.

Zalecany bezpiecznik: 3 A.

Użycie przedłużacza

Nie należy używać przedłużacza, chyba że jest to absolutnie niezbędne. Używać przedłużaczy posiadających atest i przystosowanych do zasilania danego narzędzia (patrz **Dane techniczne**). Minimalna średnica przewodu to 1 mm², a jego maksymalna długość to 30 m.

Rozwinąć całkowicie przedłużacz nawinięty na bęben.

ZACHOWAĆ INSTRUKCJĘ

Ładowarki

Ładowarki STANLEY FATMAX nie wymagają żadnej regulacji i są zaprojektowane tak, aby ich obsługa była jak najprostsza.

Ważne instrukcje dotyczące bezpieczeństwa dla wszystkich

ładowarek

ZACHOWAĆ INSTRUKCJĘ: Ta instrukcja zawiera ważne informacje na temat bezpieczeństwa i eksploatacji zgodnych ładowarek (patrz **Dane techniczne**).

- Przed użyciem ładowarki przeczytać wszystkie instrukcje i oznaczenia ostrzegawcze na ładowarce, akumulatorze i produkcie zasilanym akumulatorem.

! OSTRZEŻENIE: Ryzyko porażenia prądem. Nie pozwalaj, aby do ładowarki dostał się płyn. Może dojść do porażenia prądem.

! OSTRZEŻENIE: Zalecamy stosowanie wyłącznika różnicowoprądowego z wartością prądu resztkowego wynoszącą 30 mA lub mniejszą.

! PRZESTROGA: Niebezpieczeństwo oparzenia. Aby ograniczyć ryzyko obrażeń ciała, ładować wyłącznie akumulatory STANLEY FATMAX. Ładowanie akumulatorów innego typu może spowodować ich rozsadzenie i być przyczyną obrażeń ciała i uszkodzenia mienia.

! PRZESTROGA: Należy pilnować dzieci, aby nie bawiły się urządzeniem.

UWAGA: W pewnych warunkach, gdy ładowarka podłączona jest do zasilania, może dojść do zwarcia odsoniętych styków ładowarki przez ciało obce. Komory i otwory ładowarki należy chronić przed ciałami obcymi, które mogą przewodzić prąd, jak, w szczególności, wata stalowa, folia aluminiowa, nagromadzenie cząstek metalowych. Zawsze odłączaj ładowarkę od zasilania, gdy w komorze ładowarki nie ma akumulatora. Odłączaj ładowarkę od zasilania przed rozpoczęciem jej czyszczenia

- **NIE podejmować prób ładowania akumulatora za pomocą ładowarek innych niż podane w tej instrukcji.** Ładowarka i akumulator są specjalnie przeznaczone do wspólnej pracy.
- **Te ładowarki są przeznaczone wyłącznie do ładowania akumulatorów STANLEY FATMAX.** Użycie jej do jakichkolwiek innych zastosowań może spowodować pożar lub (śmiertelne) porażenie prądem.
- **Nie wystawiać ładowarki na działanie deszczu lub śniegu.**
- **Odłączając ładowarkę od zasilania, ciągnąć za wtyczkę, a nie za kabel.** Pozwoli to ograniczyć ryzyko uszkodzenia wtyczki i kabla zasilającego.
- **Dopilnować, aby kabel zasilający był umieszczony tak, aby nikt na niego nie nadepnął, nikt nie mógł się o niego potknąć i by kabel nie był narażony na inne uszkodzenia i obciążenia.**
- **Jeśli nie jest to absolutnie konieczne, nie używać przedłużacza.** Użycie nieodpowiedniego przedłużacza może prowadzić do pożaru lub (śmiertelnego) porażenia prądem.
- **Nie stawiać niczego na ładowarce ani nie stawiać ładowarki na miękkiej powierzchni, która mogłaby zatkać szczeliny wentylacyjne i spowodować nadmierne nagrzanie wnętrza urządzenia.** Ustawiać ładowarkę z dala od źródeł ciepła. Ładowarka jest wentylowana przez szczeliny na górnej i dolnej ścianie obudowy.
- **Nie używać ładowarki z uszkodzonym kablem lub uszkodzoną wtyczką** — niezwłocznie zlecić wymianę tych elementów.

- **Nie używać ładowarki, jeśli została silnie uderzona, upuszczona lub inaczej uszkodzona w jakikolwiek sposób.** Zanieść zasilacz do autoryzowanego serwisu.
- **Nie demontować ładowarki. Zanieść ją do autoryzowanego serwisu, jeśli konieczne jest serwisowanie lub wymagana jest naprawa.** Błędny ponowny montaż może spowodować (śmiertelne) porażenie prądem lub pożar.
- Jeśli kabel zasilający jest uszkodzony, musi on zostać niezwłocznie wymieniony przez producenta, jego przedstawiciela serwisowego lub odpowiednio wykwalifikowaną osobę, aby uniknąć zagrożeń.
- **Przed rozpoczęciem czyszczenia ładowarki odłączyć ją od gniazdka elektrycznego. Pozwoli to zmniejszyć ryzyko porażenia prądem.** Wyjęcie akumulatora z ładowarki nie zmniejsza tego ryzyka.
- **NIGDY nie próbować łączyć ze sobą dwóch ładowarek.**
- **Ładowarka jest przeznaczona do zasilania standardowym napięciem 230 V stosowanym w gospodarstwach domowych. Nie używać ładowarki w połączeniu z innym napięciem.** Nie ma to zastosowania do ładowarki samochodowej.

Ładowanie akumulatora (rys. B)

1. Podłączyć ładowarkę do odpowiedniego gniazdka przed włożeniem akumulatora.
2. Włożyć akumulator **12** do ładowarki, dopilnowując, aby był włożony do końca. Czerwona dioda (ładowania) będzie migać raz za razem, informując o rozpoczęciu ładowania.
3. O zakończeniu ładowania informuje czerwone stałe światło diody. Akumulator jest całkowicie naładowany i można go użyć od razu lub pozostawić w ładowarce. Aby wyjąć akumulator z ładowarki, wcisnąć przycisk zwalniania akumulatora **13** na akumulatorze.

UWAGA: Aby zapewnić maksymalną wydajność oraz żywotność akumulatorów litowo-jonowych, przed pierwszym użyciem należy je w pełni naładować.

Obsługa ładowarki

Poniższe wskazania objaśniają stany naładowania akumulatorów.

Wskaźniki naładowania	
	Ładowanie -----
	Akumulator całkowicie naładowany —————
	Wstrzymanie pracy z powodu zimnych/gorących akumulatorów* ----- —————

* Czerwona dioda miga dalej, ale żółta dioda zacznie świecić światłem stałym podczas tej operacji. Gdy akumulator osiągnie odpowiednią temperaturę, żółta dioda zgaśnie, a ładowarka wznowi proces ładowania.

Zgodne ładowarki nie będą ładować uszkodzonego akumulatora.

Ładowarka poinformuje o problemie z akumulatorem, nie włączając diody lub migając diodami w sposób wskazujący na problem z akumulatorem lub ładowarką.

UWAGA: Może to również oznaczać problem z ładowarką.

Jeśli ładowarka informuje o problemie, zanieść ładowarkę i akumulator do autoryzowanego serwisu w celu przeprowadzenia kontroli.

Wstrzymywanie pracy z powodu zimnych/gorących akumulatorów

Kiedy ładowarka wykryje, że akumulator jest za ciepły lub za zimny, automatycznie włącza opóźnienie ładowania gorącego/zimnego akumulatora, wstrzymując ładowanie do momentu osiągnięcia odpowiedniej temperatury przez akumulator. Ładowarka następnie automatycznie przełącza się na tryb ładowania akumulatora. Ta funkcja zapewnia maksymalną trwałość akumulatora.

Zimny akumulator ładuje się wolniej od ciepłego akumulatora. Akumulator będzie ładowany z mniejszą szybkością przez cały cykl ładowania i nie powróci do maksymalnej szybkości ładowania nawet po ogrzaniu.

Mocowanie na ścianie

Te ładowarki są przeznaczone do mocowania na ścianie lub stawiania prosto na stole lub blacie roboczym. W przypadku mocowania na ścianie umieścić ładowarkę w zasięgu gniazdka elektrycznego i z dala od rogu pomieszczenia lub innych przeszkód, które mogą ograniczać przepływ powietrza. Użyć tylnej ścianki ładowarki w roli szablonu do ustalenia położenia śrub mocujących na ścianie. Solidnie przymocować ładowarkę wkrętami do płyt gipsowo-kartonowych (zakupionymi oddzielnie) o długości co najmniej 25,4 mm ze średnicą 1/8" (7-9 mm), wkręconymi w drewno na optymalną głębokość tak, aby około 5,5 mm wkrętu wystawało. Dopasować szczeliny na tylnej ściance ładowarki do odsłoniętych wkrętów i zacześcić je do końca.

Instrukcja czyszczenia ładowarki

OSTRZEŻENIE: Ryzyko porażenia prądem.

Przed rozpoczęciem czyszczenia ładowarki odłączyć ją od gniazdka elektrycznego. Brud i tłuszcz można usunąć z zewnętrznych powierzchni ładowarki ściereczką lub miękką szcoteczką o włosiu nie wykonanym z metalu. Nie używać wody ani żadnych środków czyszczących. Nie pozwolić, aby do środka narzędzia dostała się ciecz i nigdy nie zanurzać żadnej części narzędzia w cieczy.

Akumulatory

Ważne instrukcje dotyczące bezpieczeństwa dla wszystkich

akumulatorów


Zamawiając zamienne akumulatory, proszę podać numer katalogowy i napięcie.


Dostarczony akumulator nie jest całkowicie naładowany. Przed użyciem akumulatora i ładowarki przeczytać poniższe instrukcje dotyczące bezpieczeństwa. Następnie postępować zgodnie z opisanymi procedurami ładowania.

PRZECZYTAĆ INSTRUKCJĘ W CAŁOŚCI

- **Nie ładować ani nie używać akumulatora w strefach zagrożonych wybuchem, na przykład w pobliżu palnych cieczy, gazów lub pyłów.** Włożenie akumulatora do ładowarki lub wyjęcie akumulatora z ładowarki może wywołać zapłon pyłu lub oparów.
- **Nigdy nie wciskać akumulatora do ładowarki na siłę. Nie modyfikować akumulatora w żaden sposób, aby dopasować go do niezgodnej ładowarki, ponieważ może to spowodować rozerwanie akumulatora i poważne obrażenia ciała.**
- Ładować akumulatory wyłącznie w ładowarkach STANLEY FATMAX.
- **NIE** przyskać na akumulator/ładowarkę wodą ani nie zanurzać ich w wodzie lub innej cieczy.
- **Nie przechowywać ani nie używać narzędzia i akumulatora w miejscach, gdzie temperatura może osiągnąć lub przekroczyć 40°C (np. metalowe budynki lub szopy latem).**
- **Nie spalać akumulatora, nawet jeśli jest poważnie uszkodzony lub całkowicie zużyty.** Po wrzuceniu do ognia akumulatorów może wybuchnąć. Podczas spalania akumulatorów litowo-jonowych powstają toksyczne opary i materiały.
- **Jeśli zawartość akumulatora zetknie się ze skórą, niezwłocznie zmyć miejsce styczności łagodnym mydłem i wodą.** Jeśli elektrolit dostanie się do oka, płukać otwarte oko przez 15 minut lub do momentu zaniku podrażnienia. Jeśli konieczna jest pomoc lekarska, poinformować personel, że elektrolit akumulatora składa się z mieszanki ciekłych węglanów organicznych i soli litu.
- **Zawartość otwartych ogniw akumulatora może powodować podrażnienie dróg oddechowych.** Zapewnić świeże powietrze. Jeśli objawy utrzymują się, uzyskać pomoc lekarską.

 **OSTRZEŻENIE:** Niebezpieczeństwo oparzenia. Elektrolit może się zapalić po wystawieniu na działanie iskry lub płomienia.

 **OSTRZEŻENIE:** Pod żadnym pozorem nie wolno otwierać akumulatorów. Jeśli obudowa akumulatora jest pęknięta lub uszkodzona, nie wkładać go do ładowarki. Nie zgniatać, nie upuszczać i w inny sposób nie uszkadzać akumulatora. Nie używać akumulatorów ani ładowarek, które zostały silnie uderzone, upuszczone, przejechane lub w inny sposób uszkodzone (np. przebite gwoździem, uderzone młotkiem, nadepnięte). Może dojść do (śmiertelnego) porażenia prądem. Uszkodzone akumulatory przekazać do serwisu w celu recyklingu.

 **OSTRZEŻENIE:** Ryzyko pożaru. Nie przechowywać ani nie przenosić akumulatora w sposób pozwalający na zetknięcie się metalowych przedmiotów z odsłoniętymi stykami akumulatora. Na przykład, nie wkładać akumulatora do fartucha, kieszeni, skrzynki narzędziowej, skrzynki z akcesoriami produktu, szuflady itp. wraz z gwoździami, wkrętami, kluczami itp.

⚠ PRZESTROGA: *Gdy narzędzie nie jest używane, postawić je na boku na stabilnej powierzchni, w miejscu, gdzie nie spowoduje potknięcia się i przewrócenia. Pewne narzędzia z dużymi akumulatorami mogą stać pionowo na akumulatorze, ale mogą łatwo się przewrócić.*

Transport

⚠ OSTRZEŻENIE: *Ryzyko pożaru. Transport akumulatorów może spowodować pożar, jest dojdzie do niezamierzonego zetknięcia styków akumulatora z materiałami przewodzącymi. Na czas transportu dopilnować, aby styki akumulatora były chronione i dobrze odizolowane od materiałów, których dotknięcie mogłoby spowodować zwarcie.*
UWAGA: *Akumulatorów litowo-jonowych nie należy umieszczać w bagażu rejestrowanym.*

Akumulatory STANLEY FATMAX są zgodne z wszystkimi obowiązującymi przepisami dotyczącymi transportu zawartymi w branżowych i prawnie obowiązujących normach, w tym z Zaleceniami ONZ dotyczącymi transportu towarów niebezpiecznych; przepisami dotyczącymi towarów niebezpiecznych Międzynarodowego Zrzeszenia Przewoźników Powietrznych (IATA), przepisami Międzynarodowego Kodeksu Ładunków Niebezpiecznych (IMDG), a także międzynarodową konwencją dotyczącą drogowego przewozu towarów i ładunków niebezpiecznych (ADR). Ogniwa litowo-jonowe zostały przetestowane zgodnie z rozdziałem 38.3 Podręcznika Testów i Kryteriów Zaleceń ONZ dotyczących transportu towarów niebezpiecznych.

W większości przypadków transport akumulatora STANLEY FATMAX jest wyłączony z klasyfikacji jako podlegający pełnej regulacji materiał niebezpieczny klasy 9. Ogólnie rzecz biorąc, jedynie przesyłki zawierające akumulator litowo-jonowy o pojemności przekraczającej 100 watogodzin (Wh) wymagają zastosowania przepisów dla podlegających pełnej regulacji materiałów klasy 9. Na wszystkich akumulatorach litowo-jonowych podana jest ich pojemność w watogodzinach. Ponadto, z uwagi na złożoność przepisów, STANLEY FATMAX nie zaleca oddzielnego transportu powietrznego akumulatorów litowo-jonowych, niezależnie od ich pojemności w watogodzinach. Narzędzia z akumulatorami (zestawy połączone) można przewozić samolotem zgodnie z podanymi wyjątkami, jeśli pojemność akumulatora w watogodzinach nie przekracza 100 Wh.

Niezależnie od tego, czy przesyłka zostanie uznana za wyłączoną ze stosowania przepisów czy podlegającą pełnej regulacji, to nadawca odpowiada za zapoznanie się z najnowszymi przepisami dotyczącymi wymogów z zakresu pakowania, oznaczania i dokumentacji.

Informacje podane w tym rozdziale instrukcji zostały umieszczone w dobrej wierze i były uznane za prawdziwe w czasie utworzenia dokumentu. Mimo tego, nie udziela się żadnych gwarancji, wyraźnych ani dorozumianych. To nabywca odpowiada za dopilnowanie, że jego działania są zgodne z właściwymi przepisami.

Zalecenia dotyczące przechowywania

1. Najlepiej przechowywać produkt w chłodnym i suchym miejscu, z dala od bezpośredniego promieniowania słonecznego oraz od źródeł ciepła i chłodu. Aby zachować maksymalną wydajność i żywotność akumulatora, należy przechowywać go w temperaturze pokojowej, gdy nie jest używany.
2. W przypadku długiego okresu przechowywania, zalecamy umieszczenie całkowicie naładowanego akumulatora w chłodnym i suchym miejscu.

UWAGA: Akumulatory nie powinny być przechowywane w stanie całkowitego rozładowania. Przed ponownym użyciem akumulator będzie wymagał naładowania.

Oznaczenia na ładowarce i akumulatorach

Poza piktogramami używanymi w tej instrukcji, oznaczenia na ładowarce i akumulatorze mogą zawierać następujące piktogramy:



Przed użyciem przeczytać instrukcję obsługi.



Czas ładowania jest podany w **Danych technicznych**.



Nie dotykać przedmiotami przewodzącymi.



Nie ładować uszkodzonych akumulatorów.



Nie wystawiać na działanie wody.



Wadliwe kable zasilające należy natychmiast wymienić.



Ładować wyłącznie w temperaturze od 4°C do 40°C.



Tylko do użytku wewnątrz pomieszczeń.



Usuwać akumulator z odpowiednią dbałością o środowisko.



Ładować akumulatory STANLEY FATMAX jedynie wyznaczonymi ładowarkami STANLEY FATMAX. Ładowanie akumulatorów innych niż wyznaczone akumulatory STANLEY FATMAX z użyciem ładowarki STANLEY FATMAX może spowodować ich wybuch lub prowadzić do innych niebezpiecznych sytuacji.



Nie palić akumulatora.

Typ akumulatora

Urządzenie SFMCSTB933 zasilane jest akumulatorem o napięciu 18 V.

Można stosować następujące akumulatory: SFMCB204, SFMCB202, SFMCB206 Patrz **Dane techniczne**, aby uzyskać więcej informacji.

Zawartość opakowania

Opakowanie zawiera:

- 1 Podkaszarka do trawy
- 1 Osłona
- 4 Śruby osłony
- 1 Głowica szpuli SA
- 1 Płytki blokady wrzeciona
- 1 Akumulator litowo-jonowy
- 1 Ładowarka
- 1 Instrukcja obsługi
- Sprawdzić, czy urządzenie, części lub akcesoria nie zostały uszkodzone podczas transportu.
- Przed przystąpieniem do pracy poświęć odpowiednią ilość czasu na dokładne zapoznanie się z instrukcjami.

Oznakowanie na narzędziu

Na obudowie narzędzia umieszczono następujące piktogramy:



Przed użyciem przeczytaj instrukcję obsługi.



Należy używać ochrony słuchu.



Należy używać ochrony wzroku.



Nie wystawiać urządzenia na działanie deszczu lub wysokiej wilgotności i nie pozostawiać go na wolnym powietrzu w czasie deszczu.



Wyłączać narzędzie. Przed przystąpieniem do konserwacji wyjąć akumulator z narzędzia.



Inne osoby oraz zwierzęta powinny znajdować się w odległości co najmniej 6 m od miejsca pracy.



Nie pozwalaj osobom postronnym zbliżać się do miejsca pracy.



Gwarantowana moc akustyczna zgodna z dyrektywą 2000/14/WE.

Położenie kodu daty (rys. A)

Kod daty **18**, zawierający także rok produkcji, nadrukowany jest na obudowie.

Przykład:

2022 XX XX

Rok produkcji

Opis (rys. A)



OSTRZEŻENIE: *Nigdy nie dokonywać przeróbek elektronarzędzia ani jego części. Może to spowodować zniszczenie lub zranienie.*

- | | |
|---|------------------------------------|
| 1 Włącznik spustowy z regulacją prędkości | 7 Dolny drążek podkaszarki |
| 2 Przycisk wyłączania blokady | 8 Wspornik drążka |
| 3 Przelącznik prędkości obrotowej | 9 Osłona |
| 4 Uchwyt pomocniczy | 10 Obudowa szpuli |
| 5 Obudowa silnika | 11 Obudowa akumulatora |
| 6 Górny drążek podkaszarki | 12 Akumulator |
| | 13 Przycisk zwalniania akumulatora |
| | 14 Uchwyt |

Przeznaczenie

Ta podkaszarka do trawy jest przeznaczona do profesjonalnego koszenia.

NIE UŻYWAĆ w mokrym otoczeniu lub w obecności łatwopalnych płynów lub gazów.

Ta podkaszarka nie nadaje się do precyzyjnego koszenia krawędzi trawników.

NIE WOLNO dopuszczać dzieci do narzędzia.

Zapewnić nadzór nad mało doświadczonymi użytkownikami narzędzia.

- **Małe dzieci i osoby niedołążne.** Niniejsze urządzenie nie jest przeznaczone do użytku przez małe dzieci i osoby niedołążne bez nadzoru.
- Produktu tego nie powinny użytkować osoby (w tym dzieci) o ograniczonych zdolnościach fizycznych, czuciowych lub umysłowych oraz osoby nie posiadające odpowiedniego doświadczenia, wiedzy lub umiejętności, chyba że są pod nadzorem osób odpowiedzialnych za ich bezpieczeństwo. Dzieci nigdy nie powinny być pozostawiane z produktem bez nadzoru osób dorosłych.

MONTAŻ I REGULACJA



OSTRZEŻENIE: *Aby zminimalizować ryzyko poważnych obrażeń ciała, należy wyłączyć narzędzie i odłączyć akumulator przed przystąpieniem do regulacji lub montażu/demontażu akcesoriów.*

Przypadkowe włączenie może spowodować obrażenia ciała.



OSTRZEŻENIE: *Używać wyłącznie akumulatorów i ładowarek STANLEY FATMAX.*

Wkładanie akumulatora do narzędzia i wyjmowanie akumulatora z narzędzia (rys. G)

UWAGA: Dopilnować, aby akumulator **12** był całkowicie naładowany.

Aby zamontować akumulator w narzędziu

1. Dopasować akumulator **12** do prowadnic wewnątrz narzędzia (rys. G).
2. Wsuwać akumulator w narzędzie, aż akumulator zostanie solidnie osadzony i słyszalne będzie zatrzaśnięcie blokady.

Aby wyjąć akumulator z narzędzia

1. Naciśnąć przycisk zwalniania **13** i mocno ściągnąć akumulator z uchwytu narzędzia (rys. G).
2. Włożyć akumulator do ładowarki zgodnie z opisem w części tej instrukcji poświęconej ładowarce.

Akumulatory ze wskaźnikami poziomu naładowania (rys. G)

Niektóre akumulatory STANLEY FATMAX są wyposażone we wskaźnik poziomu naładowania, składający się z trzech diod LED, które informują o pozostałym poziomie naładowania akumulatora.

Aby uaktywnić wskaźnik poziomu naładowania, wcisnąć i przytrzymać przycisk wskaźnika poziomu naładowania **32**. Zestaw trzech zielonych diod LED zaświeci się, informując o pozostałym poziomie naładowania akumulatora. Kiedy poziom naładowania akumulatora spadnie poniżej poziomu używalności, wszystkie diody zgasną, oznaczając konieczność naładowania akumulatora.

UWAGA: Wskaźnik poziomu naładowania wskazuje jedynie orientacyjny poziom naładowania akumulatora. Nie informuje o przydatności urządzenia do użycia, a jego wskazania ulegają zmianie w zależności od komponentów produktu, temperatury i sposobu użytkowania.

Montaż zespołu szpuli (rys. B, C)

Użyć zamienną szpulę STZST1169 STANLEY FATMAX.

1. Zamontować płytkę wrzeciona **22** na wrzeciono **23**, aby nakrętka ustalająca w kształcie podwójnej litery D na wrzecionie oparła się o podstawę płytki wrzeciona.
2. Obracać płytkę wrzeciona, aż otwór **24** dopasuje się do wycięcia **25** w obudowie. Włożyć dołączony pręt przez nacięcie w otwór, aby uniemożliwić obracanie się wrzeciona.
3. Przytrzymując pręt nieruchomo, wkręcić nową obudowę szpuli **10** z osłoną zaczepu szpuli przeciwnie do wskazówek zegara. Mocno nakręcić nową obudowę szpuli na wrzeciono.

Montaż osłony (rys. D, E)

⚠ OSTRZEŻENIE: Nigdy nie zdejmować osłony. Może to spowodować zniszczenie lub zranienie.

⚠ OSTRZEŻENIE: NIGDY NIE UŻYWAĆ URZĄDZENIA BEZ SOLIDNIE ZAMONTOWANEJ OSŁONY. Osłona musi być zawsze prawidłowo zamocowana na urządzeniu w celu ochrony użytkownika.

1. Przymocować osłonę **9** do obudowy silnika **5**.
2. Korzystając z wkrętaka z końcówką krzyżową, wkręcić 2 wkręty osłony **15** i mocno je dokręcić.

UWAGA: Dostępna jest osłona o większym zasięgu (sprzedawana oddzielnie), jeśli konieczny jest większy zakres osłony. Użyć zamienną osłonę STANLEY FATMAX o numerze części N722862.

Mocowanie uchwytu pomocniczego (rys. F)

1. Nałożyć uchwyt pomocniczy **4** na górną część górnego drążka podkaszarki **6** zgodnie z rysunkiem F.
2. Wsunąć wspornik **30** uchwytu pomocniczego na spód uchwytu.
3. Wkręcić śruby uchwytu **31** przez uchwyt i we wspornik od góry.
4. Dokręcić śruby uchwytu. Dopilnować, aby uchwyt był solidnie przymocowany, zaciskając zacisk uchwytu **29**.
5. Aby wyregulować położenie uchwytu pomocniczego, otworzyć zacisk uchwytu i przesuwać uchwyt w górę i w dół drążka, aż do ustawienia go w żądanym położeniu. Zamknąć zacisk, aby unieruchomić uchwyt.

Zwalnianie żyłki tnącej (rys. A)

Na czas transportu żyłka przyklejona jest taśmą do obudowy szpuli **10**.

- Zdjąć taśmę mocującą żyłkę do obudowy szpuli.

OBŚLUGA

Instrukcja obsługi

⚠ OSTRZEŻENIE: Zawsze przestrzegać instrukcji bezpieczeństwa i odpowiednich przepisów.

⚠ OSTRZEŻENIE: Aby zminimalizować ryzyko poważnych obrażeń ciała, należy wyłączyć narzędzie i odłączyć akumulator przed przystąpieniem do regulacji lub montażu/demontażu akcesoriów. Przewidywane włączenie może spowodować obrażenia ciała.

Prawidłowa pozycja ręki (Rys. A, H)

⚠ OSTRZEŻENIE: Aby zmniejszyć zagrożenie wystąpienia poważnych obrażeń ciała, należy ZAWSZE prawidłowo ustawiać ręce, jak pokazano na rysunku.

⚠ OSTRZEŻENIE: Aby zmniejszyć ryzyko wystąpienia poważnych obrażeń ciała, należy ZAWSZE mocno trzymać urządzenie, aby zapobiec nagłemu ruchowi.

Aby uzyskać prawidłową pozycję rąk, trzymać jedną ręką na uchwycie głównym **14**, a drugą na uchwycie pomocniczym **4**.

Włączanie i wyłączanie podkaszarki (rys. A)

Aby włączyć urządzenie, ścisnąć dźwignię wyłączenia blokady **2**, a następnie wcisnąć włącznik spustowy z regulacją obrotów **1**. Gdy urządzenie włączy się, można zwolnić dźwignię wyłączania blokady. Aby wyłączyć urządzenie, zwolnić włącznik spustowy z regulacją obrotów.

Przełącznik prędkości obrotowej (rys. A)

Ta podkaszarka oferuje wybór pracy z wydajniejszą prędkością obrotową, co wydłuży czas pracy podczas większych zadań, lub pracy z większą prędkością obrotową, co zwiększy wydajność koszenia.

Aby wydłużyć czas pracy, przesunąć przełącznik prędkości obrotowej do tyłu w kierunku obudowy akumulatora **11** w położenie „LO”. Ten tryb najlepiej nadaje się do dużych zadań, których wykonanie wymaga więcej czasu.

Aby zwiększyć prędkość podkaszarki, przesunąć przełącznik prędkości obrotowej **3** naprzód w kierunku uchwytu pomocniczego **4** w położenie „HI”.

Ten tryb najlepiej nadaje się do koszenia bardziej gęstych zarośli oraz zastosowań wymagających wyższej prędkości obrotowej.

UWAGA: Podczas pracy w trybie „HI” czas pracy narzędzia jest krótszy w porównaniu do pracy w trybie „LO”.

Koszenie (rys. I, J)

Włączyć podkaszarkę, nachylić ją i kołysać na boki, zgodnie z rysunkiem I.

Utrzymywać odstęp co najmniej 610 mm między osłoną a stopami, zgodnie z rysunkiem J.

! OSTRZEŻENIE: *Utrzymywać obracającą się żyłkę tnącą mniej więcej równoległe do gruntu (nachyloną nie więcej niż o 30 stopni). Ta podkaszarka nie nadaje się do precyzyjnego koszenia krawędzi trawników. NIE POCHYLAĆ podkaszarki, aby żyłka obracała się prawie pod kątem prostym do gruntu. Wyrzucone w powietrze szczątki mogą spowodować poważne obrażenia ciała.*

Żyłka tnąca wydłużana poprzez uderzenie w szpulę

Podkaszarka używa spiralnej żyłki z gładkimi i zaokrąglonymi krawędziami o średnicy 2 mm. Kontakt żyłki z chodnikiem lub innymi szorstkimi powierzchniami albo grubymi łodygami przyspieszy zużycie żyłki oraz spowoduje konieczność podawania większej jej ilości.

W trakcie eksploatacji podkaszarki występowało będzie skrócenie żyłki, związane z jej zużyciem. W trakcie pracy urządzenia z normalną prędkością delikatnie uderzyć podkaszarką o podłoże, co spowoduje rozwinięcie żyłki.

UWAGA: Wysunięcie żyłki nylonowej poza zakres 330 mm ma negatywny wpływ na wydajność, czas pracy i trwałość podkaszarki z powodu ryzyka uszkodzenia silnika. Może to spowodować unieważnienie gwarancji.

Przydatne porady dotyczące koszenia

(rys. M)

- Używać końcówki żyłki do koszenia; nie wciskać na siłę żyłki w nieskoszoną trawę.
- Ogrodzenia z siatki i płoty powodują dodatkowe zużycie, a nawet zerwanie żyłki. Kamienne i ceglane murki, krawężniki i drewno mogą powodować szybkie zużycie żyłki.
- Nie pozwalać, aby pokrywka szpuli **28** była wleczona po ziemi lub innych powierzchniach.
- Podczas pracy w wysokiej trawie kosić od góry w dół i nie przekraczać wysokości 305 mm.
- Trzymać podkaszarkę nachyloną w kierunku koszonego obszaru. To obszar najlepszego koszenia.
- Podkaszarka wykonuje koszenie, gdy jest przesuwana z lewej strony na prawą. Pozwoli to uniknąć wyrzucania resztek w stronę operatora.
- Unikaj drzew i krzewów. Kora, drewniane wykończenia, siding i słupki płotów mogą zostać łatwo uszkodzone przez żyłkę.

Wymiana żyłki tnącej (rys. K–M)

! OSTRZEŻENIE: *Aby ograniczyć ryzyko poważnych obrażeń ciała, wyłączyć urządzenie i wyjąć akumulator przed przystąpieniem do regulacji lub montażu/demontażu akcesoriów, wymianą żyłki lub przed czyszczeniem. Przypadkowe uruchomienie może spowodować obrażenia ciała.*

! PRZESTROGA: *Używać wyłącznie zapasowych szpul i żyłek firmy STANLEY FATMAX. Użycie żyłki innego producenta może ograniczyć wydajność żyłki, uszkodzić podkaszarkę lub spowodować obrażenia ciała. Podkaszarka używa spiralnej żyłki z gładkimi i zaokrąglonymi krawędziami o średnicy 2 mm. Nie używać żyłek o innej średnicy. Może to spowodować pogorszenie parametrów roboczych, uszkodzenie urządzenia lub obrażenia ciała.*

! PRZESTROGA: *Aby uniknąć uszkodzenia urządzenia, jeśli żyłka wystaje poza ostrze przycinające żyłkę, należy obciąć ją tak, aby kończyła się przed samym ostrzem.*

Używać wyłącznie zapasowych szpul i żyłek firmy STANLEY FATMAX.

1. Wyjąć akumulator.
2. Przyciąć kawałek żyłki o średnicy 2 mm o długości maksymalnie 6 m.
3. Dopasować otwory w obudowie szpuli żyłki **21** do strzałki **18** na osłonie zaczepu szpuli **20** zgodnie z rysunkiem K.
4. Przełożyć jeden koniec żyłki podkaszarki przez otwór. Przełożyć żyłkę przez drugi otwór i przeciągać dalej żyłkę, aż po obu stronach szpuli żyłki znajdować się będą fragmenty żyłki o równej długości zgodnie z rysunkiem L.

5. Unieruchomić pokrywkę szpuli **28** jedną ręką. Drugą ręką nawinąć żyłkę na szpulę, obracając osłoną zaczepu szpuli **20** przeciwnie do wskazówek zegara. Nawijać, aż 101 mm żyłki pozostanie na każdym z boków obudowy szpuli.

KONSERWACJA

Elektronarzędzia STANLEY FATMAX odznaczają się dużą trwałością użytkową i prawie nie wymagają konserwacji. Aby długo cieszyć się właściwą pracą urządzenia, należy odpowiednio o nie dbać i regularnie je czyścić.

⚠ OSTRZEŻENIE: Aby zminimalizować ryzyko poważnych obrażeń ciała, należy wyłączyć narzędzie i odłączyć akumulator przed przystąpieniem do regulacji lub montażu/demontażu akcesoriów. Przypadkowe włączenie może spowodować obrażenia ciała.

Ładowarki i akumulatora nie można naprawiać.



Smarowanie

To elektronarzędzie nie wymaga dodatkowego smarowania.



Czyszczenie

⚠ OSTRZEŻENIE: Zawsze, gdy zauważy się zabrudzenia wokół otworów wentylacyjnych, przedmuchać obudowę suchym powietrzem w celu oczyszczenia. Używać ochrony oczu i respiratora z atestem podczas wykonywania tej czynności.

⚠ OSTRZEŻENIE: Do czyszczenia niemetalowych elementów narzędzia nie używać rozpuszczalników ani agresywnych chemikaliów. Chemikalia mogą osłabić materiał, z którego wykonano wspomniane elementy. Używać tylko szmatki zwilżonej wodą i łagodnego mydła. Nie pozwolić, aby do środka narzędzia dostała się ciecz i nigdy nie zanurzać żadnej części narzędzia w cieczy.

Przydatne porady dotyczące czyszczenia (rys. N)

- Utrzymywać szczeliny wentylacyjne **27** w czystości, aby uniknąć przegrzania urządzenia.
- Żyłka tnąca może wysychać z czasem.
- Części z tworzyw sztucznych można czyścić za pomocą łagodnego mydła i mokrej ściereki.
- Ostrze przycinające żyłkę na krawędzi osłony może się tępic z czasem. Zalecamy okresowe ostrzenie tego ostrza pilnikiem.

Wymienne akcesoria

⚠ OSTRZEŻENIE: Aby ograniczyć ryzyko poważnych obrażeń ciała, wyłączyć urządzenie i odłączyć akumulator przed przystąpieniem do regulacji lub montażu/demontażu akcesoriów.

⚠ OSTRZEŻENIE: Korzystanie z akcesoriów innych niż zalecane przez STANLEY FATMAX do użytku z tym urządzeniem może być niebezpieczne.

⚠ OSTRZEŻENIE: Nie używać w tym urządzeniu żadnych ostrzy, akcesoriów ani osprzętu innego niż zalecane przez STANLEY FATMAX. W przeciwnym razie może dojść do poważnych obrażeń ciała lub uszkodzenia produktu.

Do wymiany żyłki użyć żyłki o średnicy 2 mm. Użyć zamienniej żyłki STANLEY FATMAX o numerze modelu STZST1226.

Żyłki o innej średnicy mogą pogarszać parametry pracy lub powodować uszkodzenie podkaszarki.

Akcesoria dodatkowe

⚠ OSTRZEŻENIE: Ponieważ akcesoria innych producentów nie zostały przetestowane przez firmę STANLEY FATMAX pod względem przydatności do tego narzędzia, ich użycie może być niebezpieczne. Aby ograniczyć ryzyko obrażeń ciała, w połączeniu z tym produktem należy stosować wyłącznie akcesoria zalecane przez STANLEY FATMAX.

Więcej informacji o odpowiednich akcesoriach udzieli sprzedawca.

Ochrona środowiska



Selektywna zbiórka odpadów. Produktów i akumulatorów oznaczonych tym symbolem nie wolno usuwać ze zwykłymi odpadami z gospodarstw domowych.

Produkty i akumulatory zawierają materiały, które można odzyskać lub poddać recyklingowi, zmniejszając zapotrzebowanie na surowce. Oddawać produkty elektryczne i akumulatory do recyklingu zgodnie z krajowymi przepisami. Więcej informacji dostępne jest na stronie www.2helpu.com.

Akumulator

Ten pojemny akumulator należy naładować, gdy przestanie dostarczać wystarczającą moc podczas zadań, które wcześniej można było wykonywać z łatwością.

Po zakończeniu okresu eksploatacji należy go zutylizować w sposób bezpieczny dla środowiska naturalnego:

- Całkowicie rozładować akumulator i wyjąć go z narzędzia.
- Ogniwa litowo-jonowe nadają się do recyklingu. Proszę zanieść je do sprzedawcy lub miejscowego punktu recyklingu. Zebrane akumulatory zostaną odpowiednio poddane recyklingowi lub utylizacji.

Gwarancja

1 rok gwarancji

Wszystkie elektronarzędzia z gamy produktów STANLEY FATMAX są w standardzie objęte gwarancją na 1 rok. W mało prawdopodobnym przypadku utraty sprawności narzędzia z powodu wady materiałowej lub wady wykonania w czasie 1 roku od zakupu, STANLEY bezpłatnie wymieni lub naprawi wszystkie wadliwe części lub, zgodnie ze swoją decyzją - bezpłatnie wymieni produkt.

3 lata gwarancji

Zarejestruj swoje elektronarzędzie STANLEY FATMAX w czasie 4 tygodni od zakupu i uzyskaj dodatkowe 2 lata gwarancji. Po zarejestrowaniu narzędzia, w mało prawdopodobnym przypadku utraty sprawności narzędzia z powodu wady materiałowej lub wady wykonania, STANLEY bezpłatnie wymieni lub naprawi wszystkie wadliwe części lub, zgodnie ze swoją decyzją - bezpłatnie wymieni produkt.

Stanley Fatmax

WARUNKI GWARANCJI

Produkty marki Stanley Fatmax reprezentują bardzo wysoką jakość, dlatego oferujemy dla nich korzystne warunki gwarancyjne. Niniejsze warunki gwarancji nie ograniczają praw klienta wynikających z polskich regulacji ustawowych, lecz są ich uzupełnieniem. Gwarancja jest ważna na terenie Rzeczypospolitej Polskiej.

Gwarantujemy sprawne działanie produktu w przypadku postępowania zgodnego z warunkami techniczno-eksploatacyjnymi opisanymi w instrukcji obsługi.

Niniejszą gwarancją nie jest objęte dodatkowe wyposażenie, jeżeli nie została do niego dołączona oddzielna karta gwarancyjna oraz elementy wyrobu podlegające naturalnemu zużyciu.

1. Niniejszą gwarancją objęte są usterki produktu spowodowane wadami produkcyjnymi i wadami materiałowymi.
2. Niniejsza gwarancja jest ważna po przedstawieniu przez Klienta w Centralnym Serwisie Gwarancyjnym Erpatech reklamowanego produktu oraz łącznie:
 - a) poprawnie wypełnionej karty gwarancyjnej;
 - b) ważnego paragonu zakupu z datą sprzedaży taką, jak w karcie gwarancyjnej lub kopii faktury.
3. Gwarancja obejmuje bezpłatną naprawę urządzenia (wraz z bezpłatną wymianą uszkodzonych części) w okresie 12 miesięcy od daty zakupu.
4. W celu przedłużenia okresu gwarancji o dodatkowe 2 lata należy w ciągu 4 tygodni od daty zakupu urządzenia dokonać rejestracji na stronie internetowej: www.stanley.eu/3.
5. Produkt reklamowany musi być:
 - a) dostarczony bezpośrednio do Centralnego Serwisu Gwarancyjnego Erpatech wraz z poprawnie wypełnioną Kartą Gwarancyjną i ważnym paragonem zakupu (lub kopią faktury) oraz szczegółowym opisem uszkodzenia, lub
 - b) przesłany do Centralnego Serwisu Gwarancyjnego za pośrednictwem punktu sprzedaży wraz z dokumentami wymienionymi powyżej.
6. Koszty wysyłki do Centralnego Serwisu Gwarancyjnego Erpatech ponosi Serwis. Wszelkie koszty związane z zapewnieniem bezpiecznego opakowania, ubezpieczeniem i innym ryzykiem ponosi Klient. W przypadku odrzucenia roszczenia gwarancyjnego, produkt jest odsyłany do miejsca nadania na koszt adresata.
7. Usterki ujawnione w okresie gwarancji będą usunięte przez Centralny Serwis Gwarancyjny Erpatech w terminie:
 - a) 14 dni roboczych od daty przyjęcia produktu przez Centralny Serwis Gwarancyjny;
 - b) termin usunięcia wady (punkt 7a) może być wydłużony o czas niezbędny do importu niezbędnych części zamiennych.
8. Klient otrzyma nowy sprzęt, jeżeli:
 - a) Centralny Serwis Gwarancyjny stwierdzi na piśmie, że usunięcie wady jest niemożliwe;
 - b) produkt nie podlega naprawie, tylko wymianie bez dokonywania naprawy.
9. O ile taki sam produkt jest nieosiągalny, może być wydany nowy produkt o nie gorszych parametrach.
10. Decyzja Centralnego Serwisu Gwarancyjnego Erpatech odnośnie zasadności zgłaszanych usterek jest decyzją ostateczną.
11. Gwarancją nie są objęte:
 - a) wadliwe działanie lub uszkodzenia spowodowane niewłaściwym użytkowaniem lub użytkowaniem produktu niezgodnie z przeznaczeniem, instrukcją obsługi lub przepisami bezpieczeństwa.
 - b) wadliwe działanie lub uszkodzenia spowodowane przeciążaniem narzędzia, które prowadzi do uszkodzeń silnika, przekładni lub innych elementów a także stosowaniem osprzętu innego niż zalecany przez Stanley;
 - c) mechaniczne uszkodzenia produktu i wywołane nimi wady;
 - d) wadliwe działanie lub uszkodzenia na skutek działania pożaru, powodzi, czy też innych klęsk żywiołowych, nieprzewidzianych wypadków, korozji, normalnego zużycia w eksploatacji czy też innych czynników zewnętrznych;
 - e) produkty, w których naruszone zostały plomby gwarancyjne lub, które były naprawiane poza Centralnym Serwisem Gwarancyjnym lub były przerabiane w jakikolwiek sposób;
 - f) osprzęt eksploatacyjny dołączony do urządzenia oraz elementy ulegające naturalnemu zużyciu.
12. Centralny Serwis Gwarancyjny Erpatech, firmy handlowe, które sprzedały produkt, nie udzielają upoważnień ani gwarancji innych niż określone w karcie gwarancyjnej. W szczególności nie obejmują prawa klienta do domagania się zwrotu utraconych zysków w związku z uszkodzeniem produktu.
13. Gwarancja nie wyłącza, nie ogranicza ani nie zawieszają uprawnień kupującego wynikających z niezgodności towaru z umową.

Centralny Serwis Gwarancyjny ERPATECH
 ul. Bakaliowa 26, 05-080 Mościska
 tel.: (22) 862-08-08, (22) 431-05-05
 faks: (22) 862-08-09



CZ ZÁRUČNÍ LIST

PL KARTA GWARANCYJNA

H JÓTÁLLÁSI JEGY

SK ZÁRUČNÝ LIST

STANLEY
FATMAX

CZ měsíců
H hónap

12
+
24

PL miesiące
SK mesiacov

CZ	Výrobní kód	Datum prodeje	Razítko prodejny Podpis
H	Gyári szám	A vásárlás napja	Pecset helye Aláírás
PL	Numer seryjny	Data sprzedaży	Stempel Podpis
SK	Číslo série	Dátum predaja	Pečiatka predajne Podpis

CZ

Adresy servisu
Band Servis
Klásterského 2
CZ-140 00 Praha 4
Tel.: 00420 244 403 247
Fax: 00420 241 770 167

Band Servis
K Pasekám 4440
CZ-76001 Zlín
Tel.: 00420 577 008 550,1
Fax: 00420 577 008 559
http://www.bandservis.cz

H

Rotel Kft. Központ
Garanciális-és Márkaszerviz
1163 Budapest
(Sashalom) Thököly út 17.
Tel.: 403-2260
Fax: 404-0014
www.rotelkft.hu

PL

Adres servisu centralnego
ERPATECH
ul. Bakaliowa 26
05-080 Mościska
Tel.: 022-8620808
Fax: 022-8620809

SK

Adresa servisu
Band Servis
Paulínska ul. 22
SK-91701 Trnava
Tel.: 00421 335 511 063
Fax: 00421 335 512 624

CZ Dokumentace záruční opravy

PL Przebieg napraw gwarancyjnych

H A garanciális javítás dokumentálása

SK Záznamy o záručných opravách

CZ	Číslo	Datum příjmu	Datum zakázky	Číslo zakázky	Závada	Razítko Podpis
H	Sorszám	Bejelentés időpontja	Javítási időpont	Javítási munkalapszám	Hiba jelleg oka	Pecsét Aláírás
	Jótállás új határideje					
PL	Nr.	Data zgłoszenia	Data naprawy	Nr. zlecenia	Przebieg naprawy	Stempel Podpis
SK	Číslo dodávky	Dátum nahlásenia	Dátum opravy	Číslo objednávky	Popis poruchy	Pečiatka Podpis