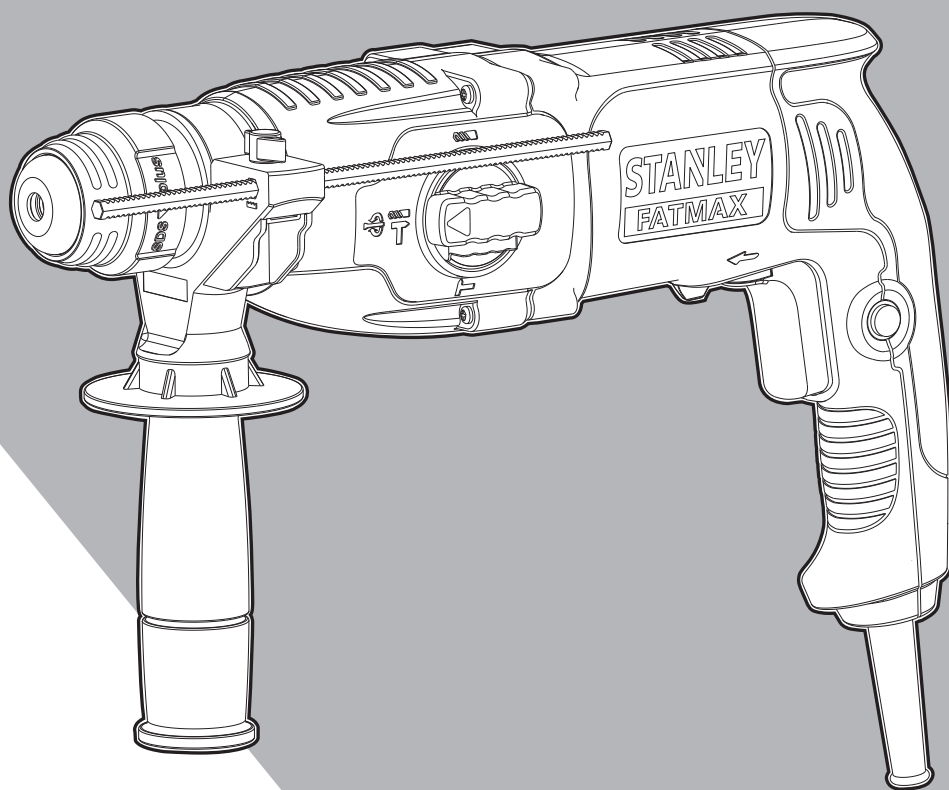


STANLEY[®]

FATMAX[®]

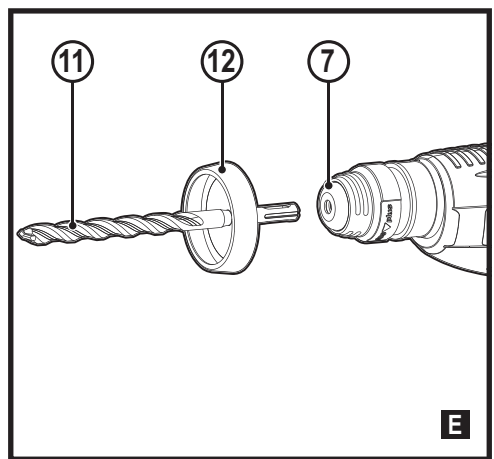
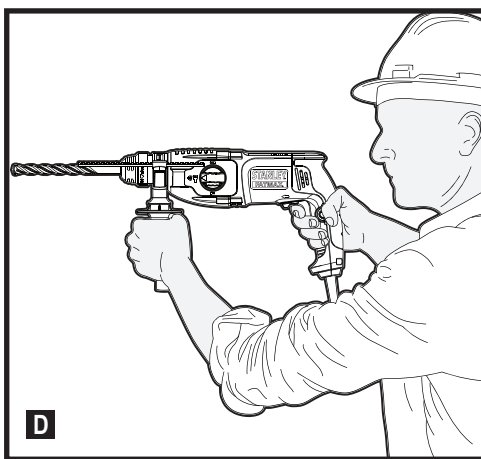
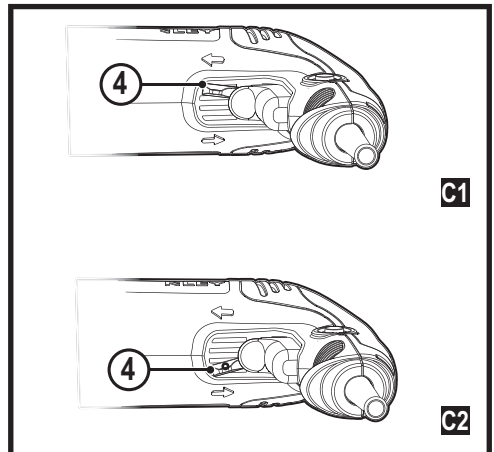
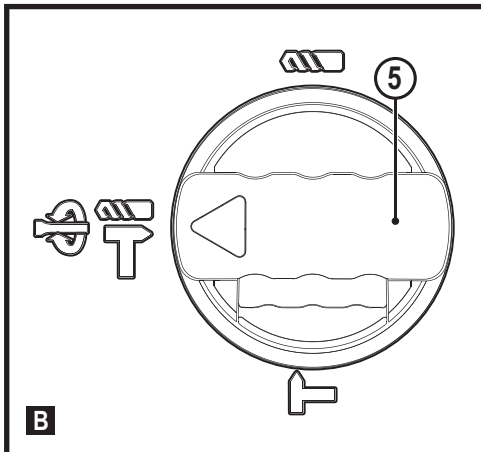
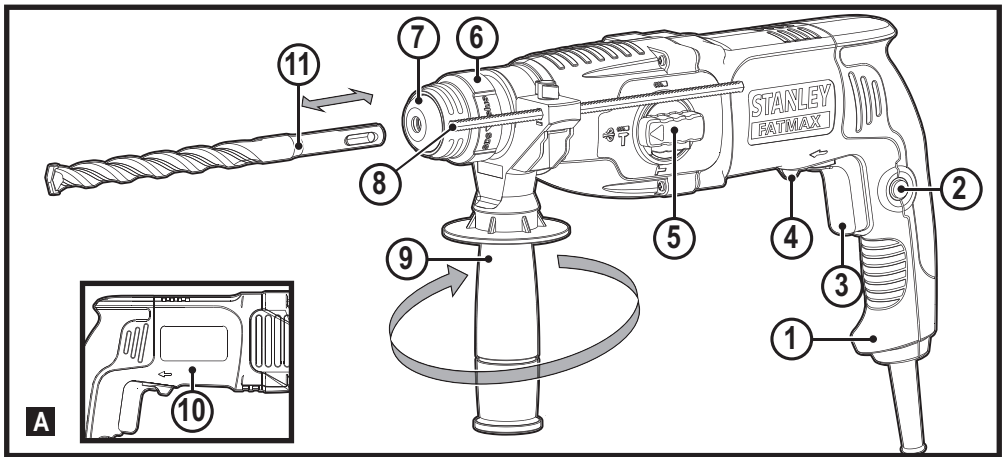


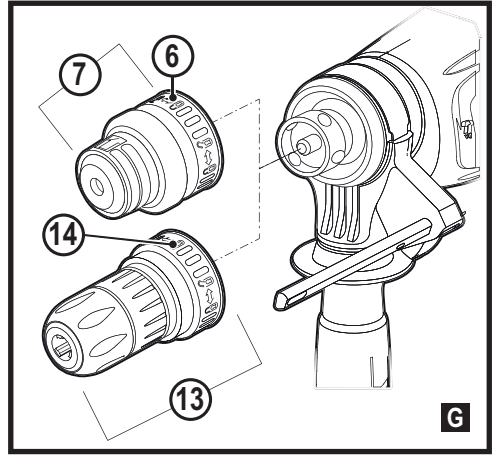
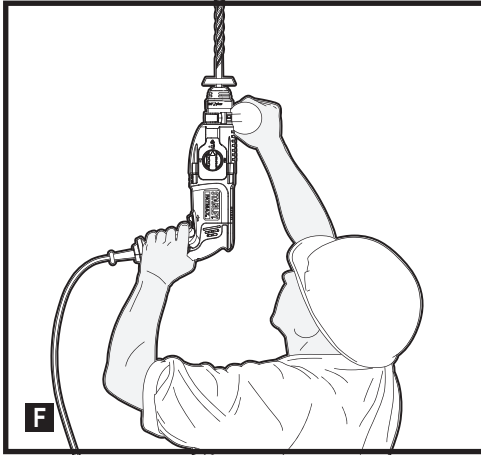
382018 - 89 BAL

www.stanley.eu

SFMEH200
SFMEH210

Slovenščina	(Prevod izvirnih navodil)	5
Hrvatski	(Prijevod izvornih uputa)	11
Srpski	(Prevod originalnog uputstva)	19
Македонски	(Превод на оригиналните упатства)	25





Predvidena uporaba

Rotacijski kladivi SFMEH200 in SFMEH210 SDS-Plus STANLEY® FATMAX® sta namenjeni vrtanju lukenj v beton, opeko, les in jeklo, manjša rušenja in za vrtanje s karbidnimi kronami. Orodje je namenjeno ljubiteljskim in poklicnim uporabnikom za neprofesionalno uporabo.

Navodila za varno uporabo

Splošna opozorila za varno uporabo električnega orodja



Opozorilo! Preberite vsa varnostna opozorila in navodila. Posledice neupoštevanja varnostnih opozoril so lahko električni udar, požar in/ali težke telesne poškodbe.

Vsa opozorila in navodila shranite za poznejšo uporabo.

Izraz "električno orodje" v vseh opozorilih se nanaša na električna orodja (napajana prek kabla) ali na električna orodja z akumulatorjem (brez kabla).

1. Varnost na delovnem mestu

- Poskrbite, da bo delovno mesto vedno čisto in dobro osvetljeno.** V natrpanih ali temnih prostorih so nezgode pogostejše.
- Električnega orodja ne uporabljajte v bližini gorljivih tekočin, plinov ali praha, ker obstaja nevarnost eksplozije.** Pri uporabi električnega orodja nastajajo iskre, ki lahko zanetijo prah ali hlape.
- Med uporabo orodja ne smejo biti v bližini otroci in nepooblaščenči odrasli.** Če vas motijo, lahko povzročijo, da izgubite nadzor nad orodjem.

2. Električna varnost

- Vtiči električnega orodja morajo ustrezati vtičnicam. Nikoli na noben način ne predelujte vtiča. Uporaba adapterskih vtičev v kombinaciji z zaščitenim (ozemljenim) električnim orodjem ni dovoljena.** Nespremenjeni vtiči in njim prilegajoče se vtičnice zmanjšujejo nevarnost električnega udara.
- Izogibajte se stika z ozemljenimi površinami, kot so cevi, radiatorji, električne peči in hladilniki.** Če je vaše telo ozemljeno, je nevarnost električnega udara večja.
- Zavarujte električno orodje pred dežjem in vlago.** Vdor vode v električno orodje poveča tveganje električnega udara.
- Ne poškodujte električnega kabla. Kabla nikoli ne uporabljajte za prenašanje, vleko ali izklapljanje vtiča iz stenske vtičnice. Kabel zavarujte pred vročino, oljem, ostrimi robovi in premikajočimi se deli orodja.** Prepleteni ali poškodovani kablji povečujejo tveganje za električni udar.
- Ko uporabljate električno orodje na prostem, uporabite kabelski podaljšek, ki je namenjen uporabi**

na prostem. Uporaba ustreznega podaljška za uporabo na prostem zmanjšuje možnost električnega udara.

- Če se uporabi električnega orodja v vlažnem okolju ni mogoče izogniti, uporabite napravo na diferencialni tok (RCD).** Uporaba naprave na diferencialni tok (RCD) zmanjšuje tveganje za električni udar.

3. Osebna varnost

- Med uporabo orodja bodite ves čas pozorni, spremljajte potek dela in uporabljajte zdravo pamet. Električnega orodja ne uporabljajte, če ste utrujeni, pod vplivom mamil, alkohola ali zdravil.** Le trenutek nepozornosti lahko privede do težkih telesnih poškodb.
 - Uporabite osebno zaščitno opremo. Vedno nosite zaščitna očala.** Zaščitna oprema, kot so zaščitne maske proti prahu, nedrseča obutev, čelada ali zaščita sluha ob uporabi zmanjšujejo nevarnost telesnih poškodb.
 - Preprečite nenamerni vklop. Pred priklopom na vir napajanja, dviganjem ali prenašanjem električnega orodja zagotovite, da bo stikalo na izklopljenem položaju.** Nošenje električnega orodja s prstom na stikalo za vklop ali priključitev električnega orodja na električno omrežje z vklopljenim stikalom povečuje možnost nesreče.
 - Pred vklopom orodja odstranite vse ključne za nastavitve orodja.** Orodje ali ključ, ki ste ga pustili na vrtljivem sestavnem delu lahko povzroči telesne poškodbe.
 - Izogibajte se nenavadni telesni drži. Poskrbite za varno stojišče in ravnotežje.** To omogoča boljši nadzor nad električnim orodjem v nepričakovanih situacijah.
 - Nosite ustrezna delovna oblačila. Ne nosite ohlapnih oblačil ali nakita. Z lasmi, obleko in rokavicami se ne približujte premikajočim se delom orodja.** Ohlapna obleka, nakit ali dolgi lasje se lahko ujamejo v premikajoče se dele orodja.
 - Če so na voljo priklopne naprave za ekstrakcijo praha in zbiralne naprave, se prepričajte, da so pravilno priklopljene in da jih uporabljate pravilno.** Uporaba naprav za odsesavanje prahu zmanjša nevarnosti, ki jih povzročata prah.
- #### 4. Uporaba in vzdrževanje električnega orodja
- Ne preobremenjujte orodja. Uporabite pravo orodje za svoje delo.** Pravo električno orodje bo delo s predpisano hitrostjo in predvidenim načinom uporabe opravilo bolje in varneje.
 - Ne uporabljajte električnega orodja, če stikalo ne omogoča vklopa in izklopa.** Električno orodje, ki ga ni mogoče nadzirati s stikalom, je nevarno in ga je treba popraviti.
 - Izvlomite vtič iz omrežne napetosti in/ali odstranite baterijo pred kakršnokoli nastavitvijo orodja, menjavo**

opreme ali pred shranjevanjem orodja. Ta varnostni ukrep zmanjšuje tveganje za zagon električnega orodja po nesreči.

- d. **Ko električno orodje ni v uporabi, ga shranjujte izven dosega otrok in ne dovolite uporabe orodja osebam, ki niso seznanjene z delovanjem orodja ali s tem navodilom za uporabo.** Električna orodja so nevarna, če jih uporabljajo neizkušene osebe.
- e. **Električno orodje skrbno negujte. Redno preverjajte, ali so vrtljivi deli prosto gibljivi oz. niso zagozdeni, počeni ali tako poškodovani, da je funkcija električnega orodja s tem okrnjena. Poškodovano električno orodje popravite pred ponovno uporabo.** Mnogo nesreč se zgodi zaradi neustreznega vzdrževanja električnih orodij.
- f. **Ohranjajte rezalno orodje ostro in čisto.** Skrbno negovana rezalna orodja z ostrimi rezili se manj zatikajo in so boljše vodljiva.
- g. **Električno orodje, dodatno opremo, vstavke itd. uporabljajte v skladu s temi navodili, ob tem pa upoštevajte vrsto dela, ki ga opravljate, in delovne pogoje.** Če orodje uporabljate v druge namene, kot je priporočeno, lahko taka uporaba povzroči poškodbe.
- 5. **Service**
 - a. **Električno orodje naj servisira le usposobljen serviser, ki pri tem pa uporablja samo originalne nadomestne dele.** To zagotavlja varnost pri delovanju in uporabi električnega orodja.

Dodatni varnostni ukrepi pri uporabi električnega orodja



Opozorilo! Dodatna varnostna opozorila za rotacijska kladiva in dleta.

- ♦ **Uporabljajte zaščito sluha.** Izpostavljenost hrupu lahko povzroči izgubo sluha.
- ♦ **Uporabljajte pomožne ročaje, ki so priloženi orodju.** Izguba nadzora nad orodjem lahko povzroči telesne poškodbe.
- ♦ **Ko opravljate dela, kjer se lahko pripomoček za rezanje dotakne skrite napeljave ali lastnega napajalnega kabla, električno orodje vedno držite za izolirano površino.** Če prerežete žico pod napetostjo, bodo pod napetostjo tudi kovinski deli električnega orodja, to pa lahko povzroči električni udar
- ♦ Nikoli ne uporabljajte dleta v rotacijskem načinu. Oprema se bo zagozdila v materialu in začela vrzeti vrtalnik.
- ♦ Uporabite sponke ali drug varen način za pritrditev obdelovanca na stabilno delovno podlago. Če držite obdelovanec z roko ali ga pritiskate ob telo, bo nestabilen in lahko povzroči izgubo nadzora.

- ♦ Pred vrtanjem v stene, tla ali v strop preverite lokacije električnih in drugih napeljav.
- ♦ Ne dotikajte se konice vrtalnega nastavka takoj po končanem vrtanju, ker je lahko vroč.
- ♦ Namen uporabe je opisan v teh navodilih za uporabo. Uporaba kateregakoli pripomočka ali pribora ali način uporabe, ki v teh navodilih ni odobren ali opisan, lahko povzroči nevarnost telesnih poškodb in/ali grotne škode.

Varnost drugih ljudi

- ♦ Ta naprava ni namenjena, da bi jo uporabljale osebe (vključno z otroki) z omejenimi fizičnimi ali umskimi sposobnostmi, ali pomanjkanjem izkušenj ali znanja, razen če so pod nadzorom ali jim je oseba, odgovorna za njihovo varnost, razložila način uporabe naprave.
- ♦ Otroke je treba nadzorovati in tako zagotoviti, da se ne bi po naključju igrali z orodjem.

Ostale nevarnosti.

Pri uporabi orodja se lahko pojavijo druga tveganja, ki niso navedena v varnostnih opozorilih. Ta tveganja so lahko posledica nepravilne uporabe, dolgotrajne uporabe ipd. Kljub uporabi ustreznih varnostnih ukrepov in varnostnih naprav se določenim ostalim tveganjem ni mogoče izogniti. Mednje spadajo:

- ♦ **poškodbe zaradi stika z vrtljivimi/premičnimi deli;**
- ♦ **poškodbe pri zamenjavi delov, rezil in opreme;**
- ♦ **poškodbe zaradi dolgotrajne uporabe orodja; če delate z orodjem dalj časa, poskrbite za redne odmore;**
- ♦ **poškodbe sluha;**
- ♦ **nevarnost za zdravje zaradi vdihavanja prahu, ki nastaja pri uporabi orodja (na primer: delo z lesom, posebej hrastovim, bukovim in s srednje-gostimi vezanimi ploščami - MDF).**

Treslajji

Deklarirane vrednosti emisij treslajev, ki so navedene v tehničnih podatkih in v deklaraciji o skladnosti, so bile izmerjene v skladu s standardno preizkusno metodo, ki jo predpisuje EN 60745, in jih lahko uporabljate za medsebojno primerjavo orodij. Deklarirana vrednost treslajev se lahko uporablja kot predhodna ocena izpostavitve.

Opozorilo! Vrednost treslajev se med dejansko uporabo orodja lahko glede na način uporabe orodja razlikuje od navedene. Raven treslajev se lahko zviša nad deklarirano vrednostjo.

Pri oceni izpostavljenosti vibracijam za določitev varnostnih ukrepov, ki jih zahteva 2002/44/ES za zaščito oseb, ki pri delu redno uporabljajo električna orodja, mora ocena izpostavljenosti upoštevati dejanske pogoje uporabe in način uporabe orodja, vključno z upoštevanjem vseh

elementov delovnega cikla, kot je čas, ko je orodje izključeno, in čas, ko je vključeno brez delovanja.

Oznake na orodju

Poleg datumske kode so na orodju tudi naslednji piktogrami:



Opozorilo! Za zmanjšanje nevarnosti telesnih poškodb morate natančno prebrati navodila za uporabo.



Nosite zaščitna očala.



Uporabljajte zaščitno sluha.

Električna varnost



To orodje je dvojno izolirano, zato ozemljitev ni potrebna. Vedno preverite, ali dejanska napetost ustreza napetosti, navedeni na podatkovni plošči.

- ◆ Če se napajalni kabel poškoduje, ga lahko zamenja le proizvajalec ali pooblaščen servisler podjetja Stanley® FatMax®, saj se lahko le na ta način izognete morebitnim nevarnostim.

Uporaba kabskega podaljška

Vedno uporabite kabski podaljšek, ki ustreza vhodni napetosti te naprave (glejte tehnične podatke).

Kabski podaljšek mora biti primeren za uporabo na prostem in ustrezno označen. Uporabite lahko podaljšek HO5VV-F dolžine do 30 m in premera 1,5 mm² brez izgube delovne učinkovitosti naprave.

Pred uporabo preverite morebitne znake poškodb, obrabe ali staranja kabskega podaljška. Zamenjajte kabski podaljšek, če je poškodovan ali defekten. Če uporabljate kolut, vedno do konca odvijte kabel.

Funkcije

To orodje vsebuje nekatere ali vse komponente, navedene v nadaljevanju.

1. Glavni ročaj
2. Gumb za zapahnitev
3. Stikalo za spreminjanje hitrosti
4. Ročica za naprej/nazaj
5. Stikalo za izbiro načina delovanja
6. Objemka
7. SDS + vpenjalna glava
8. Omejevalnik globine
9. Stranski ročaj
10. Datumska koda
11. Vrtalni nastavek SDS-Plus

12. Zbiralnik prahu

13. Vpenjalna glava brez ključa

Sestavljanje

Opozorilo! Pred naslednjimi opravili se prepričajte, ali je orodje izključeno, odklopljeno od omrežne napetosti, in, ali se je rezilo zaustavilo.

Pritrditev stranskega ročaja (sl. A)

Opozorilo! Za svojo varnost uporabljajte med delom z orodjem stranski ročaj (9).

Stranski ročaj lahko namestite tako, da bo ustrezal levičarjem in desničarjem.

- ◆ Zavrtite ročaj v nasprotni smeri gibanja urinega kazalca, tako da lahko stranski ročaj potisnete na sprednjo stran orodja.
- ◆ Obrnite stranski ročaj v ustrezni položaj.
- ◆ Zategnite stranski ročaj, tako da zavrtite ročaj v smeri gibanja urinega kazalca.

Opozorilo! Med uporabo orodja ne pozabite namestiti pravilno stranskih ročajev.

Namestitev opreme (sl. A)

- ◆ Očistite in namažite steblo (11) SDS Plus z mastjo.
- ◆ Vstavite gred opreme v SDS + vpenjalno glavo (7).
- ◆ Potisnite opremo navzdol in jo nekoliko zavrtite, dokler se ne prilagodi reži.
- ◆ Povlecite nastavek, da preverite, ali je ustrezno vpet. Za udarno vrtnanje in vrtnanje je potrebno, da se oprema lahko premika več centimetrov v smeri osi, ko je zapahnjena v sponko orodja.
- ◆ Opremo odstranite tako, da povlečete objemko za zapahnitev (6) nazaj in izvlečete opremo iz sponke orodja.

Namestitev zbiralnika prahu (sl. E)

- ◆ V zbiralnik prahu (14) vstavite nastavek SDS Plus (11), nato vstavite nastavek (11) z zbiralnikom prahu v sponko orodja (7).
- ◆ Zbiralnik prahu uporabljajte le, če uporabljate orodje za pokončno vrtnanje (sl. F).

Uporaba

Opozorilo! Vedno nosite rokavice, ko menjate pribor.

Med delovanjem se lahko izpostavljeni kovinski deli na orodju močno segrejejo. Pri delu obremenite orodje normalno. Ne preobremenjujte orodja. Ne zlorabljajte orodja, za pravilno uporabo orodja poglejte navodila za uporabo.

Opozorilo! Pred vrtnanjem v stene, tla ali v strop preverite potek električnih in drugih napeljav.

Nastavitev globine vrtnja (sl. A)

Nastavitev globine je priročna funkcija, ki zagotavlja enotno globino vrtnja. Za nastavitev merilnika globine glede na zahtevano globino odvijte stranski ročaj. Nato znova zategnite stranski ročaj.

- ◆ Popustite stranski ročaj (9), tako da ga obračate v nasprotni smeri gibanja urinega kazalca.
- ◆ Nastavite merilnik globine (8) v zahtevani položaj. Največja globina vrtnja je enaka razdalji med konico svedra in sprednjim delom omejevalnika globine.
- ◆ Zategnite stranski ročaj, tako da zavrtite ročaj v smeri gibanja urinega kazalca.

Vklop in izklop (sl. A)

Opozorilo! Pred priklopom na vir napajanja zagotovite, da lahko stikalo za stikalo za spreminjanje hitrosti prosto preklapljate in se lahko vrne v svoj prvotni položaj, če ga spustite. Pred vklopom preverite položaj zapahnitve stikala in se pred priklopom na vir napajanja prepričajte, ali je stikalo izklopljeno.

- ◆ Za vklop orodja pritisnite stikalo za spreminjanje hitrosti (3). Hitrost orodja je odvisna od dolžine pritiska na stikalo.
- ◆ Praviloma uporabljajte nižje hitrosti za vrtnje vrtni velikega premera in velike hitrosti za vrtnje vrtni manjšega premera.
- ◆ Za neprekinjeno vrtnje pritisnite gumb za zapahnitev (2) in sprostite stikalo za izbiro hitrosti.
- ◆ Orodje izklopite tako, da sprostite stikalo za izbiro hitrosti. Za izklop orodja med neprekinjenim delovanjem znova pritisnite na stikalo za izbiro hitrosti in ga spustite.

Zamenjava držala orodij SDS-Plus z vpenjalno glavo brez ključa (SMEH210 - sl. G)


- ◆ Obrnite obroč za zapahnitev (6) v odklenjen položaj in snameite držalo orodij SDS Plus (7).
- ◆ Potisnite vpenjalno glavo, ki ne potrebuje ključa (13) v vreteno in obrnite obroč za zapahnitev (14) v zapahnjeni položaj.

Za zamenjavo vpenjalne glave brez ključa z držalom orodij SDS Plus, najprej odstranite vpenjalno glavo na enak način, kot ste odstranili držalo orodij. Nato namestite držalo orodij na enak način, kot se namestili vpenjalno glavo brez ključa in se prepričajte, da boste obrnili obroč za zapahnitev v zapahnjeni položaj.

Opozorilo! Nikoli ne uporabljajte standardnih vpenjalnih glav v načinu udarnega vrtnja.

Izbira načina delovanja (sl. B)

Orodje lahko uporabljate v naslednjih načinih delovanja:

 **rotacijsko vrtnje:** za vijačenje in vrtnje v jeklo, les in plastiko;



udarno vrtnje: vrtnje v beton in pri gradbeništvu; obračanje nastavka: nedelavni položaj, ki se uporablja le za obračanje ploskega dela v zeleni položaj;



le udarno vrtnje: za rahlo izbivanje in klesanje. V tem načinu lahko orodje uporabljate tudi kot vzvod za odstranjevanje blokiranih vrtnalnih nastavkov.

1. Za izbiro načina delovanja pritisnite gumb za izbiro načina in obračajte stikalo za izbiro načina (5), dokler ne kaže na simbol zelenega načina.
2. Spustite gumb za izbiro načina in preverite, ali je izbirno stikalo zapahnjeno v položaju.

Opozorilo! Ne izbirajte načina delovanja, če orodje deluje.


Pravilni položaj rok (sl. D, sl. F)

Opozorilo! Za zmanjšanje tveganja hudih telesnih poškodb VEDNO držite roke v pravilnem položaju, kot prikazuje slika.

Opozorilo! Za zmanjšanje tveganja za telesne poškodbe, orodje VEDNO držite čvrsto in bodite pripravljeni na nenadno odzivanje.


Pravilni položaj rok je, ko je ena roka na stranskem ročaju (9) in druga roka na glavnem ročaju (1).

Rotacijsko vrtnje (sl. B, sl. D, sl. C1/C2, sl. G)

- ◆ Za vrtnje v jeklo, les in plastiko nastavite izbirnik načina delovanja (5) v položaj .
- ◆ Namestite sklopa vpenjalne glave Odvisno od orodja upoštevajte naslednja navodila:
SFMEH210: zamenjajte držalo orodij SDS Plus (7) z vpenjalno glavo brez ključa (13).

Opozorilo! V načinu udarnega vrtnja nikoli ne uporabljajte vrtnalnih vpenjalnih glav.

Udarno vrtnje (sl. B)

- ◆ Za udarno vrtnje v zid in beton nastavite izbirnik načina delovanja (5) na položaj .
- ◆ Vrtnalni nastavek je treba namestiti natančno na položaj za vrtnje luknje. Nato povlecite stikalo za optimalni učinek. Prepričajte se, ali je orodje v pravilnem položaju, da bi preprečili svedru, da odstopa od luknje.
- ◆ Če je izvrtina zamašena z drobirjem ali finim prahom, ne izvajajte več pritiska. Orodje mora biti pred odstranjevanjem dela nastavka iz luknje v stanje prostega vrtnja. Če to ponovite večkrat, bo blokada v luknje odpravljena in lahko nadaljujete z normalnim vrtnjem.

Opozorilo! Če vrtnalni nastavek trči ob jekleno oviro v cementu, lahko povzroči orodje nevarni povratni sunek. Orodje držite ves čas trdno in uravnoteženo ter v stabilnem položaju, da bi preprečili nevarni povratni sunek.


Varnostna sklopka

Vsi rotacijski udarni vrtniki imajo varnostno sklopko, ki zmanjšuje maksimalen odziv navora, ki se ob zagostitvi vrtnega nastavka prenese na uporabnika. Ta funkcija preprečuje tudi preobremenitev pogojskega mehanizma in električnega motorja. Sklopka za omejitev navora je tovarniško nastavljena in je ni mogoče nastavljati.

Preobremenitev naprave za spajanje

Če se vijačni nastavek zagosti ali zatakne, bo prekinjena sila vijačenja ki se prenese na steblo svedra. To bo povzročilo močni povratni sunek, zato je treba držati orodje močno z obema rokama, da bi ohranili stabilni položaji.

Izbijanje in klesanje (sl. B)

- ◆ Nastavite stikalo za način izbire (5) na položaj "le udarno vrtnje" .
 - ◆ Vstavite ustrezno dleto, zavrtite ga z roko ter ga zaklenite položaju.
 - Nastavite stranski ročaj (9) tako, kot je zahtevano.
 - Vključite orodje in začnite z delom.
- Po končanem delu in pred odklopom iz vira napajanja vedno izkjučite orodje.

Opozorilo! Ne uporabljajte orodja za mešanje ali črpanje lahko vnetljivih ali eksplozivnih tekočin (bencina, alkohola itd.). Ne mešajte ali žvrkljajte tekočin, ki so označene kot vnetljive.

Oprema

Učinkovitost orodja je odvisna od pribora, ki ga uporabljate. Oprema Stanley® FatMax® in Piranha je izdelana z najvišjimi standardi kakovosti in namenjena optimalnemu izboljšanju delovnih učinkov vašega orodja. Z uporabo te opreme boste lahko svoje orodje kar najbolj učinkovito izkoristili.

Vzdrževanje

Stanley® Fat Max® akumulatorska ali električna naprava/ orodje je zasnovano tako, da deluje dolgo brez posebnega vzdrževanja. Dolgoročno zadovoljivo delovanje je odvisno od pravilne nege in rednega čiščenja orodja.

Opozorilo! Pred vzdrževanjem električnih orodij s kablom/ brez kabla:

- ◆ izklopite orodje in izvlčite kabel iz električnega omrežja.
- ◆ Ali izkjučite in odstranite baterijo iz naprave/orodja, če naprava uporablja ločeno baterijo.
- ◆ ali do konca izpraznite baterijo, če je sestavni del naprave, nato napravo izkjučite.
- ◆ Pred čiščenjem izklopite polnilnik iz električnega omrežja. Razen rednega čiščenja ne potrebuje polnilnik nobenega vzdrževanja.
- ◆ Redno čistite zračne reže v napravi/orodju/polnilniku s pomočjo mehke ščetke ali suhe krpe.

- ◆ Ohišje motorja redno čistite z vlažno krpo. Ne uporabljajte kemičnih čistil ali sredstev za čiščenje, ki drgnejo.
- ◆ V rednih časovnih presledkih odprite vpenjalno glavo in potrkajte z njo, tako da odstranite prah iz njene notranjosti (če je nameščena).

Zamenjava električnega vtiča (samo ZK in Irska)

Če je treba namestiti novi električni vtič:

- ◆ Stari vtičač odvrzite med odpadke v skladu s predpisi.
- ◆ Priključite rjavo žico na fazni priključek novega vtiča;
- ◆ Priključite modri vodnik na nevtralni priključek.

Opozorilo! Na ozemljitveni priključek ne priključujte nobene žice.

Upoštevajte napotke za vgradnjo vtičev, ki so priloženi kakovostnim vtičem.

Priporočena varovalka: 10 A.

Varovanje okolja



Odpadke odlagajte ločeno. Orodij in baterij, označenih s tem simbolom, ne odlagajte skupaj z drugimi gospodinjstvi odpadki.

Orodje in baterija vsebujeta materiale, ki jih je mogoče znova uporabiti ali reciklirati, kar zmanjšuje potrebo po surovinah.

Električne izdelke in baterije reciklirajte skladno s krajevnimi predpisi. Za več podrobnosti obiščite spletno stran www.2helpu.com

Tehnični podatki

		SFMEH200 (tip 1)	SFMEH210 (tip 1)
Napetost	V	220 - 240	220 - 240
Frekvenca	Hz	50 - 60	50 - 60
Vhodna moč	W	780	800
Hitrost v prostem teku	min ⁻¹	0 - 1250	0 - 1250
Hitrost udarjanja	vrtlj./min	0 - 4670	0 - 4670
Energija udarca (EPTA / Max)	J	2,2 / 23,1	2,4 / 2,4
Maks. zmogljivost vrtnja			
- Les	mm	30	30
- Kovina	mm	13	13
- Beton	mm	24	26
Teža	kg	2,6	2,7

Raven zvočnega tlaka SFMEH200 v skladu z EN60745:		
Zvočni tlak (L _{PA})	dB(A)	92,5
Negotovost zvočnega tlaka (K _{PA})	dB(A)	3
Zvočna moč (L _{WA})	dB(A)	103,5
Negotovost zvočne moči (K _{WA})	dB(A)	3
Vrednost emisij vibracij ah:		
(a _{h,C_{tip}})	m/s ²	16,3
(a _{h,HD})	m/s ²	17,2
Negotovost (K)	m/s ²	1,5

Raven zvočnega tlaka SFMEH210 v skladu z EN60745:		
Zvočni tlak (L_{pA})	dB(A)	90,7
Negotovost zvočnega tlaka (K_{pA})	dB(A)	3
Zvočna moč (L_{WA})	dB(A)	101,7
Negotovost zvočne moči (K_{WA})	dB(A)	3
Vrednost emisij vibracij ah:		
($a_{h,CHet}$)	m/s ²	17,6
($a_{h,FD}$)	m/s ²	17,4
Negotovost (K)	m/s ²	1,5

Izjava EU o skladnosti

DIREKTIVA O STROJIH



Rotacijski kladivi SMEH200, SMEH210

Stanley Europe izjavlja, da so izdelki, opisani pod »tehničnimi podatki« v skladu z:

2006/42/EC, EN 60745-1, EN 60745-2-6

Ti izdelki so v skladu tudi z direktivo 2014/30/EU in 2011/65/EU. Za več informacij se povežite z Stanley Europe na spodnjih naslovih, ali glejte zadnjo stran navodil.

Podpisani je odgovoren za sestavo tehnične dokumentacije in daje to izjavo v imenu Stanley Europe.

A.P. Smith

Tehnični direktor

Stanley® FatMax® Europe, Egide Walschaertsstraat14-18,
2800 Mechelen, Belgija

27. 06. 2019

Garancija

Stanley Europe na temelju svojega zaupanja v kakovost svojih izdelkov ponuja 12 mesečno garancijo, ki velja od dneva nakupa. Ta garancija je dodatek in v nobenem primeru ne vpliva na vaše zakonjene pravice. Garancija je veljavna znotraj ozemlja držav članic EU in na evropskem trgovinskem območju.

Za garancijski zahtevek boste morali skladno s pravili in pogoji poslovanja podjetja Black&Decker prodajalcu ali pooblaščenemu serviserju predložiti dokazilo o nakupu orodja. Pravila in pogoje 1-letne garancije podjetja Stanley Europe in lokacijo najbližjega pooblaščenega serviserja lahko najdete na spletni strani www.2helpU.com, ali stopite v stik z najbližjo trgovino Stanley Europe; naslovi trgovin so navedeni v tem priložniku.

Obiščite našo spletno stran www.stanley.eu/3 in registrirajte svoj novi Stanley® FatMax® izdelek, da boste ostali seznanjeni o naših novih izdelkih in posebnih ponudbah.

Namjena

STANLEY® FATMAX® SFMEH200 i SFMEH210 SDS-Plus rotacijski čekić namijenjen je bušenju otvora u betonu, opeci, drvu i čeliku, laganom žlijebljenju, uništavanju i bušenju jezgre s vrhom od karbida. Ovaj alat predviđen je za profesionalnu i za privatnu, neprofesionalnu uporabu.

Sigurnosne upute

Opća sigurnosna upozorenja za električne alate



Upozorenje! Pročitajte sva sigurnosna upozorenja i upute. Nepoštivanje upozorenja i uputa navedenih u nastavku može rezultirati strujnim udarom, požarom i/ili ozbiljnim ozljedama.

Upozorenja i upute čuvajte za slučaj potrebe.

Izraz "električni alat" u svim dolje navedenim upozorenjima odnosi se na električni alat napajan putem gradske mreže (sa žicom) ili električni alat napajan akumulatorskom baterijom (bez žice).

1. Sigurnost na radnome mjestu

- Radno područje održavajte čistim i dobro osvijetljenim.** Zakrčeni ili mračni prostori dovode do nezgoda.
- S električnim alatima ne radite u eksplozivnom okruženju, kao što je blizina zapaljivih tekućina, plinova ili prašine.** Električni alati stvaraju iskre koje mogu zapaliti prašinu ili pare.
- Pri radu s električnim alatom držite daleko promatrače i djecu.** Zbog odvratanja pozornosti mogli biste izgubiti nadzor nad uređajem.

2. Zaštita od električne struje

- Utikači električnih alata moraju odgovarati utičnicama. Nikad i ni na koji način ne prepravljajte utikač. Pri upotrebi električnih alata s uzemljenjem ne koristite prilagodne utikače.**
Neizmijenjeni utikači i odgovarajuće utičnice smanjit će rizik od strujnog udara.
- Izbjegavajte fizički dodir s uzemljenim površinama poput cijevi, radijatora, metalnih okvira i hladnjaka.** Ako je tijelo uzemljeno, rizik od strujnog udara je povećan.
- Električne alate ne izlažite kiši ni vlazi.**
Prodiranje vode u električni alat povećat će rizik od strujnog udara.
- Kabel ne upotrebljavajte za nepredviđene namjene. Kabel ne upotrebljavajte za nošenje, povlačenje ili odvajanje utikača alata iz električne utičnice. Kabel držite daleko od izvora topline, ulja i oštrih ili pokretnih dijelova. Oštećeni ili zapleteni kabel povećat će rizik od strujnog udara.**

- Pri radu s električnim alatom na otvorenom prostoru upotrijebite produžni kabel koji je za to predviđen.** Upotreba kabela prikladnog za otvorene prostore smanjuje rizik od strujnog udara.
- Ako nije moguće izbjeći korištenje električnog alata u vlažnim uvjetima, upotrijebite napajanje s diferencijalnom sklopkom za zaštitu od neispravnosti uzemljenja (RCD).** Upotreba sklopke na diferencijalnu struju (RCD) smanjuje rizik od strujnog udara.

3. Osobna sigurnost

- Pri radu s električnim alatom budite oprezni, usredotočeni na rad i primjenjujte zdravorazumski pristup. Ne koristite električni alat ako ste umorni ili pod utjecajem droga, alkohola ili lijekova.** Trenutak nepažnje tijekom rada s električnim alatom može dovesti do ozbiljnih ozljeda.
 - Koristite osobnu zaštitnu opremu. Uvijek koristite zaštitu za oči.** Upotreba zaštitne opreme poput maske protiv prašine, sigurnosnih neklizajućih cipela, šljema ili zaštite sluha u odgovarajućim uvjetima smanjit će rizik od tjelesnih ozljeda.
 - Spriječite nenamjerno uključivanje. Prije priključivanja u električnu mrežu ili umetanja baterije, kao i prije uzimanja ili nošenja alata, provjerite je li prekidač u isključenom položaju.**
Nošenje električnog alata tako da je prst na prekidaču ili priključivanje električnog alata kojemu je prekidač uključen dovodi do nezgoda.
 - Prije nego što uključite električni alat, uklonite s njega sve ključeve ili alate za podešavanje.** Ostavljanje ključa na rotirajućem dijelu električnog alata može dovesti do ozljede.
 - Ne posežite predaleko. Pazite na ravnotežu i zauzmite stabilan položaj.** To omogućuje bolji nadzor nad električnim alatom u neočekivanim situacijama.
 - Pravilno se obucite. Ne nosite široku odjeću ili nakit. Kosu, odjeću i rukavice uvijek držite daleko od pokretnih dijelova.** Pokretni dijelovi mogu zahvatiti labavo obučenu odjeću, nakit ili dugu kosu.
 - Ako su omogućeni uređaji za priključivanje izvlačenja i prikupljanja prašine, osigurajte njihovo pravilno povezivanje i upotrebu.** Upotreba uređaja za prikupljanje prašine može smanjiti opasnosti vezane uz prašinu.
- #### 4. Upotreba i čuvanje električnih alata
- Električni alat nemojte forsirati. Upotrijebite odgovarajući električni alat za posao koji obavljate.** Prikladan električni alat bolje će i sigurnije obaviti posao brzinom za koju je predviđen.
 - Ne upotrebljavajte električni alat ako se prekidač ne može prebaciti u isključeni ili uključeni položaj.**

Svaki električni alat kojim se ne može upravljati pomoću prekidača predstavlja opasnost i potrebno ga je popraviti.

- c. **Prije podešavanja, zamjene pribora ili spremanja električnog alata, isključite utikač iz utičnice ili izvadite bateriju.** Ove sigurnosne mjere smanjuju rizik od nehotičnog pokretanja električnog alata.
 - d. **Električne alate koji se ne upotrebljavaju pohranite izvan dohvata djece i ne dopustite rad osobama koje nisu upoznate s ovim alatom ili ovim uputama.** Električni alati opasni su ako njima rade nestručni korisnici.
 - e. **Održavajte električne alate. Provjerite ima li kakvih otklona, savinutih ili napuklih dijelova ili bilo kakvih drugih stanja koja mogu utjecati na rad električnog alata. Ako je alat oštećen, popravite ga prije upotrebe.** Velik broj nezgoda uzrokovan je loše održanim električnim alatima.
 - f. **Rezne dijelove alata održavajte oštroma i čistima.** Pravilno održavanje reznih alata i njihovih oštrica smanjuje mogućnost savijanja i olakšava upravljanje.
 - g. **Električni alat, pribor, nastavke itd. upotrebljavajte u skladu s ovim uputama te uzimajući u obzir radne uvjete i posao koji je potrebno obaviti.** Upotreba električnih alata za poslove za koje nije namijenjen može dovesti do opasnih situacija.
5. **Servisiranje**
- a. **Električne alate servisirajte kod kvalificiranog servisera i upotrebom identičnih zamjenskih dijelova.** To omogućuje sigurnu uporabu alata.

Dodatna sigurnosna upozorenja za električne alate



Upozorenje! Dodatna sigurnosna upozorenja za rotacijske čekiče i čekiče za rad s dlijetom.

- ◆ **Koristite zaštitu za sluh.** Izlaganje buci može uzrokovati gubitak sluha.
- ◆ **Koristite pomoćne rukohvate isporučene uz alat.** Gubitak nadzora može uzrokovati tjelesne ozljede.
- ◆ **Električni alat pridržavajte isključivo za izolirane rukohvate dok radite u područjima u kojima bi pribor mogao doći u dodir sa skrivenim ožičenjem ili kabelom alata.** U slučaju kontakta reznog pribora sa žicom pod naponom, taj se napon može prenijeti na metalne dijelove alata i uzrokovati strujni udar.
- ◆ Nikada ne upotrebljavajte pribor za dlijeeto u rotacijskom načinu rada. Pribor će se zaglaviti u materijal i okretati nastavak za bušenje.
- ◆ Upotrijebite stezaljke ili na drugi praktičan način učvrstite radni materijal za stabilnu podlogu. Pridržavanje radnog materijala rukom ili njegovo oslanjanje na tijelo nije sigurno i može dovesti do gubitka nadzora.

- ◆ Prije bušenja u zidu, podu ili stropu provjerite raspored ožičenja i cijevi.
- ◆ Izbjegavajte dodirivanje nastavka za bušenje odmah nakon bušenja jer može biti vruć.
- ◆ Predviđena namjena opisana je u priručniku. Upotreba bilo kojeg dodatnog dijela ili opreme, kao i izvođenje bilo kojih postupaka pomoću ovog alata koji nisu opisani u ovom priručniku mogu predstavljati opasnost od tjelesne ozljede i/ili materijalne štete.

Sigurnost drugih osoba

- ◆ Ovaj uređaj nije namijenjen upotrebi od strane osoba sa smanjenim fizičkim, osjetilnim ili mentalnim sposobnostima (uključujući i djecu) ili osoba s nedostatkom iskustva ili znanja, osim ako ih osoba zadužena za njihovu sigurnost nadzire ili im je pružila upute za sigurnu upotrebu uređaja.
- ◆ Djeca trebaju biti pod nadzorom kako se ne bi igrala uređajem.

Stalno prisutni rizici.

Tijekom upotrebe alata mogu nastati dodatni rizici, koji nisu navedeni u priloženim sigurnosnim upozorenjima. Ti rizici mogu nastati uslijed nepravilne upotrebe, duge upotrebe itd. Čak i uz primjenu važećih sigurnosnih propisa i sigurnosnih uređaja, neke stalno prisutne rizike nije moguće izbjeći. Oni obuhvaćaju:

- ◆ **Ozljede uzrokovane dodirivanjem rotirajućih/pokretnih dijelova.**
- ◆ **Ozljede prouzrokovane tijekom promjene dijelova, oštrica ili dodatne opreme.**
- ◆ **Ozljeda prouzrokovane produljenom upotrebom alata. Radite redovite pauze tijekom dulje upotrebe bilo kojeg alata.**
- ◆ **Oštećenje sluha.**
- ◆ **Opasnosti za zdravlje uslijed udisanja prašine nastale tijekom upotrebe alata (npr. tijekom rada s drvom, osobito hrastovinom, bukovinom i ivericom).**

Vibracije

Deklarirane vrijednosti emisija vibracija, koje su navedene u tehničkim podacima i izjavi o usklađenosti, izmjerene su u skladu sa standardiziranim metodom ispitivanja navedenom u dokumentu EN 60745 i mogu se koristiti za međusobno uspoređivanje alata. Deklarirana emisija vibracija može se upotrijebiti i za preliminarno procjenjivanje izloženosti.

Upozorenje! Vibracije tijekom stvarne upotrebe električnog alata mogu se razlikovati od deklariranih vrijednosti, ovisno o načinima na koje se alat koristi. Razina vibracija može porasti iznad navedene razine.

Pri ocjenjivanju izloženosti vibracijama kako bi se odredile sigurnosne mjere prema dokumentu 2002/44/EC za zaštitu osoba koje redovito koriste električne alate potrebno je uzeti

u obzir procjenu izloženosti vibracijama, stvarne uvjete i način upotrebe alata, uključujući i sve dijelove radnog ciklusa, kao što je vrijeme od isključivanja alata do potpunog zaustavljanja i vrijeme od uključivanja do postizanja pune radne brzine.

Oznake na alatu

Na uređaju su uz datumsku oznaku navedeni sljedeći simboli upozorenja:



Upozorenje! Da biste smanjili rizik od ozljeda, pročitajte priručnik s uputama.



Nosite zaštitne naočale.



Koristite zaštitu za sluh.

Zaštita od električne struje



Ovaj alat dvostruko je izoliran te žica uzemljenja nije potrebna. Uvijek provjerite odgovara li električno napajanje naponu navedenom na opisnoj oznaci.

- ◆ Ako je kabel napajanja oštećen, mora ga zamijeniti proizvođač ili ovlašteni servis tvrtke Stanley® FatMax® kako bi se izbjegle opasnosti.

Upotreba produžnog kabela

Uvijek upotrijebite odobreni produžni kabel prikladan za napajanje ovog uređaja (pregledajte tehničke podatke). Produžni kabel mora biti pogodan za upotrebu na otvorenom i odgovarajuće označen. Možete upotrijebiti do 30 m produžnog kabela HO5VV-F od 1,5 mm² bez gubitka radnih značajki.

Prije uporabe provjerite ima li na produžnom kabelu znakova oštećenja, habanja i istrošenosti. Zamijenite produžni kabel ako je oštećen ili neispravan. U slučaju upotrebe kabela na kolutu, kabel uvijek potpuno odmotajte.

Značajke

Ovaj alat obuhvaća neke ili sve od sljedećih značajki.

1. Glavni rukohvat
2. Tipka za blokiranje
3. Regulator brzine
4. Ručica za odabir smjera vrtnje
5. Sklopka birača načina rada
6. Navlaka
7. SDS i zatezna glava za bušenje
8. Zaustavljač dubine
9. Bočni rukohvat
10. Šifra datuma

11. Nastavak SDS-Plus
12. Skupljač prašine
13. Samozatezna glava

Sastavljanje

Upozorenje! Prije pokušaja bilo kakvog rada osigurajte da alat bude isključen i izvučen iz utičnice.

Pričvršćivanje bočnog rukohvata (sl. A)

Upozorenje! Kada upotrebljavate alat, upotrijebite bočni rukohvat (9) za vlastitu sigurnost.

Bočni rukohvat može se postaviti tako da odgovara i dešnjacima i ljevacima.

- ◆ Okrenite rukohvat u smjeru suprotnom od kazaljke na satu dok ne budete mogli gurnuti bočni rukohvat na prednji dio alata.
- ◆ Okrenite rukohvat u željeni položaj.
- ◆ Zategnite bočni rukohvat okretanjem rukohvata u smjeru kazaljke na satu.

Upozorenje! Kada upotrebljavate alat, zapamtite da trebate odgovarajuće ugraditi bočne rukohvate.

Postavljanje pribora (sl. A)

- ◆ Očistite u podmažite utični dio (11) nastavka SDS Plus.
- ◆ Umetnite šipku pribora u SDS i zateznu glavu (7).
- ◆ Pribor pritisnite dolje i lagano zakrećite dok ne sjedne u utore.
- ◆ Povucite pribor kako biste provjerili je li pravilno blokiran. Funkcija udaranja čekićem i bušenja zahtijeva mogućnost pomicanja pribora nekoliko centimetara uzduž njegove osi dok je blokiran u držaču alata.
- ◆ Da biste uklonili pribor, povucite navlaku (6) i izvucite pribor iz stezaljke alata.

Postavljanje skupljača prašine (sl. E)

- ◆ Umetnite nastavak SDS Plus (11) u skupljač prašine (14), a zatim umetnite nastavak (11) sa skupljačem prašine u stezaljku alata (7).
- ◆ Upotrijebite skupljač prašine samo kada se jedinica upotrebljava za uspravno bušenje (sl. F).

Upotreba

Upozorenje! Tijekom promjene dodataka uvijek nosite zaštitne rukavice.

Izloženi metalni dijelovi na alatu i dodatku mogu se izrazito ugrijeti tijekom rada. Upotrebljavajte alat pri uobičajenom opterećenju. Ne preopterećujte alat. Ne zlorabite alat, pogledajte korisnički priručnik za pravilnu uporabu alata.

Upozorenje! Prije bušenja u zidu, podu ili stropu provjerite raspored ožičenja i cijevi.

Postavljanje dubine bušenja (sl. A)

Zaustavljač dubine klasična je značajka koja osigurava ujednačenost pri dubini bušenja. Otpustite bočni rukohvat da biste prilagodili mjeru dubine u skladu s traženom dubinom. Nakon toga zategnite bočni rukohvat.

- ◆ Otpustite bočni rukohvat (9) okretanjem rukohvata u smjeru suprotnom od kazaljke na satu.
- ◆ Postavite zaustavljač dubine (8) u traženi položaj. Maksimalna dubina bušenja jednaka je udaljenosti između vrha nastavka za bušenje i prednjeg kraja zaustavljača dubine.
- ◆ Zategnite bočni rukohvat okretanjem rukohvata u smjeru kazaljke na satu.

Uključivanje i isključivanje (sl. A)

Upozorenje! Prije umetanja utikača u izvor napajanja osigurajte da se regulator brzine može slobodno okrenuti i da se može vratiti u izvorni položaj kada ga pustite. Provjerite blokadu prekidača u položaju prije uključivanja i osigurajte da je blokada prekidača isključena prije umetanja utikača u izvor napajanja.

- ◆ Da uključite alat, pritisnite regulator brzine (3). Brzina alata ovisi o jačini pritiska na prekidač.
- ◆ Kao opće pravilo upotrijebite male brzine za nastavke velikog promjera i velike brzine za nastavke manjeg promjera.
- ◆ Za kontinuirani rad pritisnite gumb za blokadu (2) i pustite regulator brzine.
- ◆ Da isključite alat, pustite regulator brzine. Da biste isključili alat u kontinuiranom radu, ponovno jedanput pritisnite i pustite regulator brzine.

Zamjena držača alata SDS-Plus samozateznom glavom (SMEH210 - sl. G)

- ◆ Okrenite prsten za blokadu (6) u deblokirani položaj i uklonite držač alata SDS Plus (7).
- ◆ Gurnite samozateznu glavu (13) na osovinu i okrenite prsten za blokadu (14) u blokirani položaj.

Da biste samozateznu glavu zamijenili držačem alata SDS Plus, prvo uklonite samozateznu glavu na isti način kao i držač alata. Nakon toga stavite držač alata na isti način kao i samozateznu glavu i osigurajte da ste okrenuli prsten za blokadu u blokirani položaj.

Upozorenje! U načinu rada s čekićem-bušilicom nikada ne upotrebljavajte standardne zatezne glave.

Odabir načina rada (sl. B)

Alat se može upotrebljavati u sljedećim načinima rada:



Rotirajuće bušenje: za bušenje u čeliku, drvu i plastici.



Bušenje čekićem: za bušenje u betonu i zidovima. Okretanje nastavka: neradni položaj

koji se upotrebljava samo za okretanje ravnog nastavka u željeni položaj.



Samo udaranje čekićem: za lagano žlijebljenje i rad s dlijetom. U ovom načinu rada alat se također može upotrijebiti kao poluga za oslobađanje zaglavljelog nastavka za bušenje.

1. Da odaberete način rada, pritisnite gumb birača načina rada i okrećite sklopku za odabir načina rada (5) dok ne pokaže u simbol traženog načina rada.
2. Pustite gumb birača načina rada i provjerite da je sklopka za odabir načina rada blokirana na mjestu.

Upozorenje! Ne mijenjajte način rada ako je alat pokrenut.


Pravilan položaj ruku (sl. D, sl. F)

Upozorenje! Da smanjite opasnost od teške ozljede, UVIJEK upotrijebite odgovarajući položaj ruku prema prikazu.

Upozorenje! Da biste smanjili opasnost od teških ozljeda uslijed gubitka nadzora, UVIJEK čvrsto držite uređaj.


Pravilan položaj ruku je kada jednom rukom držite bočni rukohvat (9), a drugom rukom držite glavni rukohvat (1).

Rotacijsko bušenje (sl. B, sl. D, sl. C1/C2, sl. G)

- ◆ Za bušenje u čeliku, drvu i plastici postavite birač načina rada (5) u položaj .
- ◆ Postavite sklop stezne glave za bušenje. Ovisno o alatu slijedite jednu od sljedećih uputa:
SFMEH210: Zamijenite držač alata SDS Plus (7) zateznom glavom (13).

Upozorenje! U načinu rada s čekićem-bušilicom nikada ne upotrebljavajte zatezne glave za bušenje.

Bušenje čekićem (sl. B)

- ◆ Za bušenje čekićem u zidovima i betonu postavite birač načina rada (5) u položaj .
- ◆ Nastavak za bušenje mora se postaviti točno u položaj za bušenje otvora. Nakon toga povucite prekidač za optimalni učinak. Osigurajte da je alat u pravilnom položaju kako biste spriječili da bušenje odstupa od otvora.
- ◆ Kada je otvor za bušenje začepljen ostacima ili finim prahom, ne primjenjujte silu. Alat se treba dovesti u stanje slobodnog rada prije uklanjanja dijela nastavka za bušenje iz otvora. Ako to ponovite nekoliko puta, začepljenje u otvoru će se ukloniti i možete nastaviti s uobičajenim bušenjem.

Upozorenje! Kada nastavak za bušenje udari u čelično rebro u cementu, alat može izazvati opasni povratni udar. Uvijek lagano držite alat u uravnoteženom i stabilnom položaju kako biste spriječili da izazove opasni povratni udar.


Sigurnosna spojka

Svi su rotacijski čekići opremljeni sigurnosnom spojkom koja smanjuje najveću reakciju zakretnog momenta koja se prenosi na rukovatelja u slučaju zaglavljivanja nastavka za bušenje. Ta značajka dodatno sprječava zaglavljivanje zupčanika i elektromotora. Spojka za ograničavanje momenta je tvornički postavljena i ne može se prilagođavati.

Spojni uređaj za preopterećenje

Ako je nastavak za bušenje zaglavljen ili zakvačen, pogonska sila koja se prenosi na osovinu za bušenje bit će prekinuta. To bi stvorilo snažan povratni udar tako da bi bilo potrebno čvrsto držati alat s obje ruke da bi ostao u stabilnom položaju.

Žlijebljenje i rad s dljetom (sl. B)

- ◆ Postavite sklopku za odabir načina rada (5) samo u položaj za udaranje čekićem .
 - ◆ Umetnite odgovarajuće dljeto i rukom ga zakrećite da bi se blokiralo u položaju.
 - Po potrebi podesite bočni rukohvat (9).
 - Uključite alat i započnite rad.
- Alat uvijek isključite nakon završetka rada i prije isključivanja utikača iz utičnice napajanja.

Upozorenje! Ne upotrebljavajte ovaj alat za miješanje ili kao pumpu za lako zapaljive ili eksplozivne tekućine (benzin, alkohol, itd.). Ne miješajte zapaljive tekućine koje su odgovarajuće označene.

Dodatni pribor

Karakteristike alata ovise o upotrijebljenom dodatnom priboru. Dodatni pribor tvrtke Stanley® FatMax® i Piranha proizveden je uz visoke standarde i projektiran kako bi poboljšao karakteristike alata. Korištenjem tog dodatnog pribora vaš će alat pružiti najbolje od svojih mogućnosti.

Održavanje

Ovaj Stanley® FatMax® žični/bežični električni uređaj/alat projektiran je za dugotrajnu upotrebu uz minimalno održavanje. Neprekinuta i zadovoljavajuća upotreba ovisi o pravilnom održavanju i redovitom čišćenju.

Upozorenje! Prije izvođenja bilo kakvih radova održavanja na žičnom/akumulatorskom električnom alatu:

- ◆ Isključite uređaj i iskopčajte ga iz utičnice.
- ◆ Ili isključite uređaj/alat i izvadite bateriju ako je zaseban dio.
- ◆ Ili potpuno ispraznite bateriju ako je integralan dio te isključite uređaj.
- ◆ Punjač prije čišćenja iskopčajte iz napajanja. Ovaj punjač ne zahtijeva nikakvo održavanje osim redovitog čišćenja.
- ◆ Utore za prozračivanje na uređaju/alatu/punjaču redovito čistite mekim kistom ili suhom krpom.

- ◆ Kućište motora redovito čistite vlažnom krpom. Ne upotrebljavajte abrazivna ili sredstva za čišćenje na bazi otapala.
- ◆ Redovito otvarajte zateznu glavu i lagano udarajte po njoj kako biste iz unutrašnjosti uklonili prašinu (kada je postavljena).

Zamjena električnog utikača (samo za U.K. i Irsku)

Ako je potrebno postaviti novi strujni utikač:

- ◆ Na siguran način zbrinite stari utikač.
- ◆ Smeđi vodič spojite na fazni priključak novog utikača.
- ◆ Plavi vodič spojite na neutralni priključak u utičnici.

Upozorenje! Na priključak uzemljenja nije potrebno ništa povezivati.

Slijedite upute za ugradnju isporučene uz utikač dobre kvalitete.

Preporučeni osigurač: 10 A.

Zaštita okoliša



Odlazite sa zasebnim otpadom. Proizvodi i baterije označeni ovim simbolom ne smiju se odlagati s komunalnim otpadom.

Proizvodi i baterije sadrže materijale koji se mogu reciklirati radi smanjenja potrošnje sirovina i očuvanja prirodnih resursa. Električne proizvode i baterije reciklirajte sukladno lokalnim propisima. Više informacija dostupno je na adresi www.2helpU.com.

Tehnički podaci

		SFMEH200 (tip 1)	SFMEH210 (tip 1)
Napon	V	220 - 240	220 - 240
Frekvencija	Hz	50 - 60	50 - 60
Ulazna snaga	W	780	800
Brzina bez opterećenja	min ⁻¹	0 - 1250	0 - 1250
Brzina udaranja	udarci/ min	0 - 4670	0 - 4670
Udarna energija (EPTA/Max)	J	2,2/23,1	2,4/2,4
Najveći kapacitet bušenja			
- Drvo	mm	30	30
- Metal	mm	13	13
- Beton	mm	24	26
Masa	kg	2,6	2,7

SFMEH200 Razina zvučnog tlaka prema EN60745:		
Zvučni tlak (L _{PA})	dB(A)	92,5
Nesigurnost zvučnog tlaka (K _{PA})	dB(A)	3
Zvučna snaga (L _{WA})	dB(A)	103,5
Nesigurnost zvučne snage (K _{WA})	dB(A)	3

Vrijednost emisije vibracija ah:		
$(a_{h,CHet})$	m/s ²	16,3
$(a_{h,HD})$	m/s ²	17,2
Nesigurnost (K)	m/s ²	1,5

SFMEH210 Razina zvučnog tlaka prema EN60745:		
Zvučni tlak (L_{PA})	dB(A)	90,7
Nesigurnost zvučnog tlaka (K_{PA})	dB(A)	3
Zvučna snaga (L_{WA})	dB(A)	101,7
Nesigurnost zvučne snage (K_{WA})	dB(A)	3

Vrijednost emisije vibracija ah:		
$(a_{h,CHet})$	m/s ²	17,6
$(a_{h,HD})$	m/s ²	17,4
Nesigurnost (K)	m/s ²	1,5

EU izjava o usklađenosti

DIREKTIVA O STROJEVIMA



SMEH200, SMEH210 vibracijski čekić

Stanley Europe izjavljuje da su proizvodi opisani u odjeljku "tehnički podaci" u skladu sa sljedećim propisima:

2006/42/EZ, EN 60745-1, EN 60745-2-6.

Ovi proizvodi također su usklađeni s direktivama 2014/30/EU i 2011/65/EU. Za dodatne informacije kontaktirajte s tvrtkom Stanley Europe putem sljedeće adrese ili pogledajte prilog na kraju priručnika.

Dolje potpisani odgovoran je za sastavljanje tehničke dokumentacije i ovu izjavu iznosi u ime tvrtke Stanley Europe.

A.P. Smith

Technical Director

Stanley® FatMax® Europe, Egide Walschaertsstraat 14-18,
2800 Mechelen, Belgija
27.6.2019.

Jamstvo

Stanley Europe siguran je u kvalitetu svojih proizvoda i svojim kupcima pruža 12-mjesečno jamstvo od datuma kupnje. Ovo jamstvo dodatak je vašim zakonskim pravima i ni na koji ih način ne narušava. Ovo jamstvo valjano je na području država članica Europske unije i Europske zone slobodnog trgovanja.

Da biste potraživali jamstvo, ono mora biti sukladno uvjetima i odredbama tvrtke Black&Decker, a prodavaču ili ovlaštenom servisu potrebno je priložiti dokaz o kupnji. Uvjete i odredbe jednogodišnjeg jamstva tvrtke Stanley Europe i lokaciju najbližeg ovlaštenog servisa pronaći ćete na internetu na adresi www.2helpU.com ili putem lokalnog ureda tvrtke Stanley Europe na adresi navedenoj u ovom priručniku.

Posjetite našu web-lokaciju www.stanley.eu/3 kako biste registrirali svoj novi Stanley® FatMax® proizvod te provjerili nove proizvode i posebne ponude.

JAMSTVENA IZJAVA

- ◆ Jamčimo da navedeni proizvod koji smo isporučili nema nedostataka ili grešaka u konstrukciji ili tvorničkoj montaži.
- ◆ Jamstveni rok je 24 mjeseci od dana kupnje. Jamčimo da će navedeni proizvod koji smo isporučili u jamstvenom roku ispravno funkcionirati kod normalne upotrebe ukoliko će se korisnik pridržavati priloženih uputa o uporabi.
- ◆ Jamčimo da je za isporučeni proizvod osigurano servisno održavanje i potrebni rezervni dijelovi u toku 7 godina od datuma kupnje.
- ◆ Obvezujemo se na zahtjev imatelja jamstvenog lista podnesenog u jamstvenom roku, o svom trošku osigurati otklanjanje kvarova i nedostataka proizvoda koji proizlaze iz nepodudarnosti stvarnih sa propisanim, odnosno deklariranim karakteristikama kvalitete proizvoda. Popravak se obvezujemo izvršiti u roku od 45 dana od dana prijave kvara. Ako proizvod ne popravimo u tom roku obvezujemo se zamijeniti ga novim ili vratiti uplaćenu svotu.
- ◆ Jamstvo vrijedi uz predočenje originalnog računa prodavača te pravilno ispunjenog jamstvenog lista ovjerenog pečatom prodavača.
- ◆ Troškove prijevoza odnosno prijenosa proizvoda koji nastaju pri popravku odnosno njegovoj zamjeni u garantnom roku snosi nositelj jamstva. Bez obzira na način dostave ovlaštenom servisu, kupac je obavezan podignuti proizvod po izvršenom servisnom popravku i isto potvrditi svojim potpisom.
- ◆ Nepravilnosti koje su nastale nestručnim rukovanjem, rukovanjem suprotnim navedenim u uputama ili mehaničkim oštećenjem isključene su iz jamstva.
- ◆ Proizvod ne smije biti prethodno otvaran ili popravljan od strane neovlaštenih osoba.
- ◆ Ako popravak traje duže od 14 dana, jamstveni rok se produžuje za trajanje servisa.

RADOVI I DIJELOVI OBUHVAĆENI JAMSTVOM

- ◆ Kvarovi nastali greškom prilikom tvorničkog sklapanja i pakiranja
- ◆ Puknuća lomovi dijelova strojeva i alata prouzročeni nekvalitetnim materijalom tj. tvorničkom greškom
- ◆ Indirektni kvarovi uzrokovani točkom 2
- ◆ Kvarovi nastali odmah po puštanju stroja/uređaja u rad

RADOVI I DIJELOVI KOJI NISU PREDMET JAMSTVA

1. Oštećena i kvarovi nastali:
 - ◆ Prilikom nepravilnog sastavljanja uređaja od strane kupca
 - ◆ Nepravilnim rukovanjem i nenamjenskim korištenjem
 - ◆ Korištenjem neadekvatnih goriva, maziva, napona, opterećenja
 - ◆ Servisiranjem ili rastavljanjem uređaja od strane neovlaštenih osoba
2. Dijelovi koji spadaju u potrošni materijal:
 - ◆ Kvarovi nastali nedovoljnim održavanjem ili servisiranjem
 - ◆ Kvarovi nastali radi preopterećivanja ili pregrijavanja uređaja ili njihovih sastavnih dijelova

TIP PROIZVODA:

Prodajno mjesto:

Pečat:

Datim prodaje:

Potpis:

Ovlašteni Serviseri:

ALATI MAŠIĆ

Županijska 38, 31000 OSIJEK
T: 00 385 (0) 31 200 888
M: 00 385 (0) 98 506 174

ALATI MILIĆ D.O.O.

Mirka Viriusa 2, 10090 ZAGREB
T: 00 385 (0)1 3734 791
T: 00 385 (0)9 137 33 000
F: 00 385 (0)1 3906 790
info@alatomilic.hr
<http://www.alatomilic.hr/>

ELEKTROMECHANIKA TERLEVIĆ d.o.o.

Ročka 39, 52440 POREČ
T: 00 385 (0) 52 438 297
F: 00 385 (0) 52 438 297
elektroterlevic@inet.hr
<http://elektromechanika-terlevic.hr/index.html>

GEMMA SERVIS

Andrije peruča 38, 51000 Rijeka
T: +38551217118
M: 098211784
F: +38551217118
gemma-servis@ri.t-com.hr
<http://gemmaservis.fullbusiness.com>

GROM d.o.o

Hrvatskih vladara 33, 22 243 MURTER
T: 00 385 95 909 6164
gromelectro@gmail.com

MEĐIMURKA BS SERVIS

Kalnička 6, 40000 ČAKOVEC
T: 00 385 (0) 40 384 660
M: 00 385 (0) 40 500 634
servis@medjimurka-bs.hr
<http://profi-al.hr/zagreb-hrvatska/>

PAVLOV ALATI

Cesta Dr. F. Tuđmana 273, 21213 KAŠTEL GOMILICA
T: 00 385 (0) 21 220 022
M: 00 385 (0) 21 221 122
F: 00 385 (0) 21 220 022
servis-pavlov@st.t-com.hr

PROFI – AL OBRT

Mikulinci 4a, 10010 ZAGREB
T: 00 385 (0)1 66 22 820
T: 00 385 (0)98 718 108
F: 00 385 (0) 1 66 22 823
info@profi-al.hr
<http://profi-al.hr/zagreb-hrvatska/>

TITAN d.o.o.

Bogoslava Šuleka 19, 47000 KARLOVAC
T: 00 385 (0) 47 63 63 11
F: 00 385 (0) 47 63 63 10
info@titan.com.hr
<http://www.titan.com.hr/>

VERMA d.o.o.

Pere Devčića 23, 10290 ZAPREŠIĆ
T: +385 1 3357 496
servis@verma.hr / verma@verma.hr
www.verma.hr

Namena

STANLEY® FATMAX® SFMEH200 i SFMEH210 SDS-Plus rotaciona udarna bušilica je namenjena za bušenje rupa u betonu, cigli, drvetu i čeliku, radove sa dletom i razbijanje i za krunsko bušenje s karbidnim vrhom. Ovaj alat je namenjen za profesionalno i privatno, neprofesionalno korišćenje.

Sigurnosna uputstva

Opšta bezbednosna upozorenja za električne alate



Upozorenje! Pročitajte sva bezbednosna upozorenja i uputstva.
Nepoštovanje dole navedenih upozorenja i uputstava može izazvati električni udar, požar i/ili ozbiljnu povredu.

Sačuvajte sva upozorenja i uputstva za buduće potrebe.

Termin "električni alat" u svim dole navedenim upozorenjima odnosi se na alate sa mrežnim napajanjem (sa kablom) ili alate sa baterijskim napajanjem (akumulatorski).

1. Bezbednost radnog područja

- Radno područje treba uvek da bude čisto i dobro osvetljeno.** Zakrčeni ili mračni prostori privlače nezgode.
- Sa električnim alatima ne radite u eksplozivnom okruženju, kao što je blizina zapaljivih tečnosti, gasova ili prašine.** Električni alati stvaraju varnice koje mogu da upale prašinu ili isparenja.
- Decu i druge osobe udaljite dok radite sa električnim alatom.** Zbog ometanja možete izgubiti kontrolu.

2. Električna bezbednost

- Utikači električnih alata moraju odgovarati utičnicama.** Nikada i ni na bilo koji način nemojte modifikovati utikač. **Ne koristite nikakve utične adaptere sa (uzemljenim) električnim alatima.** Nemodifikovani utikači i odgovarajuće utičnice smanjiće opasnost od električnog udara.
- Izbegavajte telesni kontakt sa uzemljenim površinama kao što su cevi, radijatori, šporeti i frižideri.** Ako je telo uzemljeno, rizik od strujnog udara je povećan.
- Ne izlažite električne alate kiši ili vlažnim uslovima.** Prodiranje vode u električni alat povećaće rizik od strujnog udara.
- Ne rukujte nepravilno kablom.** Nemojte nikad koristiti kabl za nošenje, povlačenje ili izvlačenje utikača električnog alata. Kabl udaljite od izvora toplote, ulja, oštih ivica ili pokretnih delova. Oštećeni ili zapleteni kabl povećaće rizik od strujnog udara.
- Pri upotrebi električnog alata na otvorenom prostoru, koristite produžni kabl koji je podesan za upotrebu na otvorenom prostoru.** Upotreba produžnog kabla koji

je pogodan za upotrebu na otvorenom smanjuje rizik od strujnog udara.

- Ako se ne može izbegnuti korišćenje električnog alata na vlažnoj lokaciji, onda koristite FID sklopku za zaštitu od struje kvara.** Upotreba FID sklopke umanjuje opasnost od električnog udara.

3. Lična bezbednost

- Budite pažljivi, gledajte šta radite i savesno radite sa električnim alatom.** Nemojte da koristite električni alat ako ste umorni ili pod dejstvom lekova, alkohola ili droga. Trenutak nepažnje pri radu sa električnim alatom može dovesti do ozbiljnih telesnih povreda.
- Nosite ličnu zaštitnu opremu. Uvek nosite zaštitu za oči.** Zaštitna oprema, kao što su maska za prašinu, zaštitna obuća sa donom koji se ne kliza, kaciga ili zaštita za sluh, koja se koristi pod odgovarajućim uslovima, smanjiće telesne povrede.
- Sprečite nenamerno pokretanje. Pobrinite se da prekidač bude isključen pre povezivanja električnog napajanja i/ili baterije, uzimanja uređaja ili nošenja alata.**

Nošenje električnog alata sa prstom na prekidaču ili električnih alata sa prekidačem koji su priključeni na napajanje izaziva nezgode.

- Uklonite ključ za podešavanje ili ključ za pritezanje pre uključivanja električnog alata.** Ključ za pritezanje ili podešavanje koji je ostao u rotirajućem delu električnog alata može da dovede do telesne povrede.
 - Ne posežite van domašaja. Održavajte stabilan položaj i ravnotežu u svakom trenutku.** Time se obezbeđuje bolja kontrola nad električnim alatom u neočekivanim situacijama.
 - Nosite odgovarajuću odeću. Ne nosite široku odeću ili nakit.** Kosu, odeću i rukavice udaljite od pokretnih delova. Široka odeća, nakit ili duga kosa mogu da se uhvate u pokretne delove.
 - Ako postoji priključni uređaji za izbacivanje prašine i oprema za njeno sakupljanje, pobrinite se da budu priključeni i da se pravilno koriste.** Upotreba uređaja za sakupljanje prašine može smanjiti opasnosti vezane za prašinu.
- #### 4. Upotreba i održavanje električnih alata
- Ne preopterećujte električni alat. Koristite odgovarajući električni alat za svoj rad.** Pravilan električni alat će bolje i bezbednije, i u predviđenoj meri, obaviti posao za koji je konstruisan.
 - Ne koristite električni alat čiji prekidač ne može da se uključi i isključi.** Svaki električni alat koji se ne može kontrolisati putem prekidača je opasan i mora se popraviti.
 - Izvučite utikač iz izvora napajanja i/ili izvadite bateriju iz električnog alata pre vršenja bilo kakvih**

pođešavanja, zamene pribora ili odlaganja električnog alata. Takve preventivne bezbednosne mere smanjuju opasnost od slučajnog pokretanja električnog alata.

- d. **Električne alate koji se ne upotrebljavaju uskladištite izvan dohvata dece i ne dopustite rad osobama koje nisu upoznate s ovim alatom ili ovim uputstvima.** Električni alati su opasni u rukama nevezstih korisnika.
- e. **Održavajte električne alate. Proverite da li su pokretni delovi centrirani ili blokirani, da li su delovi polomljeni i da li postoji bilo koje drugo stanje koje može uticati na rad električnih alata. Ako je oštećen, postarajte se da se električni alat popravi pre upotrebe.** Mnoge nezgode su izazvane loše održanim električnim alatima.
- f. **Rezne alate održavajte tako da budu oštri i čisti.** Pravilno održavani rezni alati sa oštrim reznim ivicama ređe se blokiraju i lakše se kontrolišu.
- g. **Koristite električni alat, pribor, nastavke itd. u skladu sa ovim uputstvima, uzimajući u obzir radne uslove i rad koji treba obaviti.** Korišćenje električnog alata za radove za koje nije namenjen može dovesti do opasne situacije.
- 5. **Servis**
 - a. **Postarajte se da vaš električni alat servisira kvalifikovani servisni tehničar koji će koristiti samo originalne rezervne delove.** Time se osigurava bezbednost električnog alata.

Dotatna bezbednosna upozorenja za električne alate



Upozorenje! Dotatna bezbednosna upozorenja za rotacione bušilice i udarne bušilice za radove sa dletom.

- ◆ **Nosite štittnike za uši.** Izlaganje buci može uzrokovati gubitak sluha.
- ◆ **Koristite pomoćne drške koje su isporučene uz alat.** Gubitak kontrole može dovesti do fizičkih povreda.
- ◆ **Električni alat držite za izolovane rukohvate kada obavljate radove pri kojima postoji mogućnost da rezni pribor dodirne skrivene vodove ili preseče sopstveni kabl.** Rezni pribor koji dodirne strujni kabl može da stavi pod napon metalne delove električnog alata i izloži rukovaoaca električnom udaru
- ◆ **Nikada nemojte koristiti pribor dleta u režimu rotacione bušilice.** Pribor ima da se zaglavi u materijalu i da okreće bušilicu.
- ◆ **Koristite stezaljke ili druge praktične načine da osigurate i poduprete predmet obrade na stabilnu platformu.** Držanje radnog predmeta jednom rukom ili upiranjem u telo nije stabilno i može dovesti do gubitka kontrole.
- ◆ **Pre bušenja u zidovima, podovima ili plafonima, proverite da li na tim mestima ima električnih ili cevni instalacija.**

- ◆ **Izbegavajte dodirivanje vrha bita za bušenje odmah nakon bušenja, jer može da bude veoma vruć.**
- ◆ **Namena je opisana u ovom uputstvu za upotrebu.** Upotreba bilo kakvih dodatnih pribora ili priključaka ili vršenje bilo koje druge operacije ovim alatom koja nije preporučena u ovom uputstvu za upotrebu može izazvati opasnost od fizičkih povreda i/ili materijalne štete.

Bezbednost drugih osoba

- ◆ **Ovaj uređaj nije namenjen da ga koriste lica (uključujući i decu) sa ograničenim fizičkim, senzoričkim ili mentalnim sposobnostima, ili neobučene ili neiskusne osobe, osim ako su pod nadzorom ili su dobile uputstva u vezi sa upotrebom uređaja od osobe koja je zadužena za njihovu bezbednost.**
- ◆ **Decu treba nadzirati kako bi se osiguralo da se ne igraju sa uređajem.**

Preostale opasnosti.

Pri radu sa ovim alatom mogu se javiti dodatni preostali rizici, koji možda nisu uvršteni u priloženim upozorenjima za bezbedan rad. Sledeći rizici mogu nastati zbog nenamenske upotrebe, produžene upotrebe itd.

I pored primene relevantnih bezbednosnih propisa i implementacije bezbednosnih uređaja, izvesne preostale opasnosti se ne mogu izbeći. To su:

- ◆ **Povrede izazvane dodirivanjem rotirajućih/pokretnih delova.**
- ◆ **Povrede izazvane pri promeni delova, noževa ili pribora.**
- ◆ **Povrede izazvane dugotrajnom upotrebom alata. Ako sa bilo kojim alatom radite duže vreme, pobrinite se da redovno pravite pauze.**
- ◆ **Slabljenje sluha.**
- ◆ **Opasnosti po zdravlje izazvani udisanjem prašine koja se stvara pri korišćenju alata (primer:-rad sa drvetom, naročito sa hrastom, bukvom i MDF-om)**

Vibracije

Emisioni nivo vibracija naveden u ovim uputstvima je izmeren prema mernom postupku koji je standardizovan u EN 60745 i može se koristiti za upoređivanje alata. Deklarisana emisiona vrednost vibracija se takođe može koristiti za preliminarnu procenu izloženosti.

Upozorenje! Emisija vibracija tokom stvarne upotrebe električnog alata može se razlikovati od deklarirane vrednosti, zavisno od načina na koji se alat koristi. Nivo vibracija može da se poveća iznad navedenog nivoa.

Pri proceni izloženosti vibracijama radi definisanja bezbednosnih mera koje propisuje 2002/44/EC radi zaštite osoba koje redovno koriste električne alate na radnom mestu, procena izloženosti vibracijama treba da uzme u obzir realne uslove upotrebe i način na koji se alat koristi, kao i sve delove

radnog ciklusa kao što je vreme rada uređaja, ali i vreme kada je alat isključen i kada radi u praznom hodu.

Oznake na alatu

Na uređaju su uz datumsku oznaku navedeni sledeći simboli upozorenja:



Upozorenje! Radi smanjenja opasnosti od povreda, korisnik mora da pročita uputstvo za upotrebu.



Nosite zaštitne naočare.



Nosite zaštitu za sluh.

Električna bezbednost



Ovaj alat je dvostruko izolovan; zato nije potreban kabl za uzemljenje. Uvek proverite da li napon izvora napajanja odgovara naponu na natpisnoj pločici uređaja.

- ◆ U slučaju da se kabl ošteti, mora ga zameniti proizvođač ili ovlašćeni Stanley® FatMax® servisni centar da bi se izbegla opasnost.

Korišćenje produžnog kabla

Uvek koristite odobreni produžni kabl koji je pogodan za napajanje ovog uređaja (pogledajte tehničke podatke).

Produžni kabl mora da bude pogodan za upotrebu na otvorenom prostoru i mora da nosi odgovarajuću oznaku. Može se koristiti produžni kabl dužine do 30 m i preseka 1,5 mm² HO5VV-F bez gubitka performansi kod proizvoda. Pre upotrebe, proverite da li na produžnom kablju postoje znaci oštećenja, habanja i starenja. Zamenite produžni kabl ako je oštećen ili neispravan. Ako koristite kablovski kotur, uvek potpuno odmotajte kabl.

Karakteristike

Ovaj alat sadrži neke ili sve sledeće delove.

1. Glavna drška
2. Dugme za blokiranje
3. Prekidač za regulaciju brzine
4. Poluga za hod napred/nazad
5. Prekidač za izbor režima rada
6. Prihvat
7. SDS+ stezna glava za bušenje
8. Graničnik za dubinu
9. Bočna drška
10. Datumka šifra
11. SDS PLUS burgija

12. Sakupljač prašine

13. Stezna glava bez ključa

Montaža

Upozorenje! Pre nego što pokušate bilo koju od sledećih operacija, uverite se da ste isključili i iskopčali alat.

Nameštanje bočne drške (sl. A)

Upozorenje! Prilikom upotrebe alata koristite bočnu dršku (9) radi vaše bezbednosti.

Bočna drška može da bude montirana tako da odgovara levorukim i desnorukim korisnicima.

- ◆ Okrećite rukohvat nalevo dok se ne oslobodi mesto da možete gurnuti bočnu dršku u prednji deo alata.
- ◆ Okrećite bočnu dršku u željeni položaj.
- ◆ Pritegnite bočnu dršku okretanjem rukohvata nadesno.

Upozorenje! Prilikom upotrebe alata ne zaboravite da pravilno instalirate bočne drške.

Nameštanje pribora (sl. A)

- ◆ Očistite i podmažite telo (11) SDS Plus burgije.
- ◆ Utaknite pribor u SDS + steznu glavu (7).
- ◆ Gurnite pribor nadole i okrećite ga lagano dok se ne uglati u žljebove.
- ◆ Povucite pribor da biste proverili da li je pravilno učvršćen. Udarne funkcije i bušenje zahtevaju da pribor ima aksijalni hod od nekoliko centimetara kada je učvršćen u držaču alata.
- ◆ Da biste izvadili pribor, povucite prihvat (6) unazad i izvucite pribor iz stezača alata.

Nameštanje sakupljača prašine (sl. E)

- ◆ Utaknite SDS Plus burgiju (11) u sakupljač prašine (14), zatim utaknite burgiju (11) sa sakupljačem prašine u stezač alata (7).
- ◆ Koristite sakupljanje prašine samo kada se jedinica koristi za uspravno bušenje (sl. F).

Upotreba

Upozorenje! Uvek nosite rukavice prilikom zamene pribora. Izloženi metalni delovi na alatu i pribor mogu postati izuzetno vrući tokom rada. Radite s normalnim opterećenjem alata. Ne preopterećujte ga. Ne zloupotrebljavajte alat, pogledajte uputstvo za upotrebu za pravilno korišćenje alata.

Upozorenje! Pre bušenja u zidovima, podovima ili plafonima, proverite da li na tim mestima ima električnih ili cevnih instalacija.

Podešavanje dubine bušenja (sl. A)

Graničnik dubine je zgodna funkcija da se osigura jednakost u dubini bušenja. Olabavite bočnu dršku za podešavanje merača dubine u skladu sa željenom dubinom. Posle toga zategnite bočnu dršku.

- ♦ Olabavite bočnu dršku (9) okretanjem rukohvata nalevo.
- ♦ Podesite graničnik za dubinu (8) na zahtevan položaj. Maksimalna dubina bušenja je jednaka rastojanju između vrha burgije i prednjeg kraja graničnika za dubinu.
- ♦ Pritegnite bočnu dršku okretanjem rukohvata nadesno.

Uključivanje i isključivanje (sl. A)

Upozorenje! Pre priključivanja u električni izvor uverite se da se regulator brzine slobodno kreće i da se vraća u svoj početni položaj nakon otpuštanja. Proverite blokadu prekidača pre uključivanja i uverite se da je blokada prekidača isključena pre priključivanja na električni izvor.

- ♦ Za uključivanje alata pritisnite regulator brzine (3). Brzina alata zavisi od toga koliko jako ste pritisnuli prekidač.
- ♦ Kao opšte pravilo koristite niske brzine za burgije velikog prečnika i visoke brzine za burgije malog prečnika.
- ♦ Za neprekidan rad, pritisnite dugme za zaključavanje u uključenom položaju (2) i pustite prekidač za regulaciju brzine.
- ♦ Za isključivanje alata otpustite regulator brzine. Da biste isključili alat kada radi neprekidno, pritisnite još jednom prekidač za regulaciju brzine i pustite.

Zamena SDS Plus držač alata se steznom glavom bez ključa (SMEH210 - sl. G)

- ♦ Okrenite prihvat za zaključavanje (6) u otključani položaj i izvucite SDS Plus držač alata (7).
- ♦ Pritisnite steznu glavu bez ključa (13) na vreteno i okrenite prihvat (14) u zaključani položaj.

Da biste zamenili steznu glavu bez ključa sa SDS Plus držačem alata, prvo uklonite steznu glavu bez ključa na isti način kao što ste skinuli držač alata. Zatim postavite držač alata na isti način kao što ste postavljali steznu glavu bez ključa, tako što ćete se uveriti da je prihvat okrenut u zaključanom položaju.

Upozorenje! Nikad ne koristite standardne stezne glave u režimu udarno bušenje.

Podešavanje režima rada (sl. B)

Alat se može koristiti u sledećim režimima rada:



Rotaciono bušenje: za bušenje u čelik, drvo i plastike.



Udarno bušenje: za bušenje u beton i opeku. Rotacija burgije: neradan položaj koji se koristi samo za rotaciju ravnog dleta u željeni položaj.



Samo udarna funkcija: za lake radove sa dletom i klesanje. U ovom režimu se alat takođe može koristiti kao poluga za oslobađanje zaglavljene burgije.

1. Za biranje režima rada pritisnite dugme za biranje režima rada i okrećite prekidač za izbor režima (5) dok ne pokazuje na simbol željenog režima rada.
2. Otpustite dugme za biranje režima rada i proverite da li je prekidač za izbor režima utvrđen u mestu.

Upozorenje! Ne birajte režim rada dok alat radi.


Pravilan položaj ruke (sl. D, sl. F)

Upozorenje! Radi smanjenja opasnosti od ozbiljnih telesnih povreda, UVEK primenjujte pravilan položaj ruke kao što je pokazano na slici.

Upozorenje! Radi smanjenja opasnosti od ozbiljnih telesnih povreda, UVEK sigurno držite alat i budite pripravi za iznenadnu reakciju.


Pravilan položaj ruke zahteva jednu ruku na bočnu dršku (9) a drugu na glavnu dršku (1).

Rotaciono bušenje (sl. B, sl. D, sl. C1/C2, sl. G)

- ♦ Za bušenje u čeliku, drvetu i plastici, podesite birač režima rada (5) u položaj .
- ♦ Nameštite sklop stezne glave za bušenje. U zavisnosti od vašeg alata, sledite jedan od sledećih uputstava: **SFMEH210:** Nameštite ponovo SDS Plus držač alata (7) se steznom glavom bez ključa (13).

Upozorenje! Nikad ne koristite stezne glave za bušenje u režimu udarno bušenje.

Udarno bušenje (sl. B)

- ♦ Za udarno bušenje u opeci i betonu postavite brojanik za biranje režima (5) u položaj .
- ♦ Burgija mora da bude postavljena precizno u položaj bušenja rupe. Nakon toga pritisnite prekidač za optimalan rad. Uverite se da je alat u pravilnom položaju da biste sprečili bežanje burgije od rupe.
- ♦ Kada je rupa napunjena sa prašinom nemojte pritiskati jače. Alat treba da radi u slobodnom hodu pre uklanjanje dela burgije iz rupe. Ako ponovite tako nekoliko puta onda bi ste oslobodili blokadu u rupi tako da možete nastaviti s normalnim bušenjem.

Upozorenje! Kada burgija udari u gvožđe betona onda alat može da se opasno uvrne. Držite uvek čvrsto alat u uravnoteženom i stabilnom položaju da biste sprečili opasnost od uvrtnja.


Sigurnosna spojnica

Sve rotacione udarne bušilice su sa sigurnosnom spojnicom za ograničenje obrtnog momenta koje smanjuje povratni udar pri maksimalnom obrtnom momentu koji deluje na rukovaoaca u slučaju da se burgija zaglavi. Ova funkcija takođe sprečava blokiranje alatnog pribora i električnog motora. Kvačilo za ograničenje obrtnog momenta je fabrički podešeno i ne može se podešavati.

Zaštitni uređaj od preopterećenje

Ako se burgija zahvati ili zaglavi onda se pogonska snaga koja se prenosi na osovinu bušilice prekida. Time se generiše jako uvrtanje, zato je potrebno čvrsto držati alat obema rukama da biste ostali u stabilnom položaju.

Radove sa dletom i klesanje (sl.B)

- ◆ Postavite prekidač za izbor režima (5) u položaju "samo udarna"  funkcija.
 - ◆ Umetnite odgovarajuće dleto i okrećite ga rukom dok se ne uglati u položaj.
 - Podesite bočnu dršku (9) prema potrebi.
 - Uključite alat i započnite sa radom.
- Uvek isključite alat kad završite rad i pre nego što ga iskopčate iz struje.

Upozorenje! Ne koristite ovaj alat za mešanje ili pumpanje lako zapaljivih ili eksplozivnih tečnosti (benzin, alkohol, itd.). Ne mešajte zapaljive tečnosti.

Pribori

Rad vašeg alata zavisi od korišćenih pribora.

Stanley® FatMax® i Piranha pribori su izrađeni po standardima za visok kvalitet i dizajnirani su da poboljšaju performanse vašeg alata. Korišćenjem ovih pribora postići ćete najbolje rezultate sa vašim alatom.

Održavanje

Vaš Stanley® FatMax® uređaj/alat sa kablom ili bežični uređaj/alat dizajniran je za rad u dužem vremenskom periodu sa minimalnim zahtevima u pogledu održavanja. Kontinuirani zadovoljavajući rad zavisi od pravilnog održavanja alata i redovnog čišćenja.

Upozorenje! Pre obavljanja bilo kakvih radova na održavanju električnih alata sa ili bez kabla:

- ◆ Isključite alat i izvucite utikač alata iz utičnice.
- ◆ Ili isključite alat i izvadite bateriju iz uređaja/alata ako uređaj/alat ima posebnu bateriju.
- ◆ Ili potpuno ispraznite bateriju ako je ugrađena u alat, a zatim isključite alat.
- ◆ Pre čišćenja isključite punjač iz struje. Vaš punjač ne zahteva nikakvo drugo održavanje osim redovnog čišćenja.
- ◆ Redovno čistite ventilacione otvore na vašem uređaju/alatu/punjaču pomoću mekane četke ili suve krpe.
- ◆ Redovno čistite kućište motora koristeći vlažnu krpu. Ne koristite bilo kakva sredstva za čišćenje koja su abrazivna ili sadrže rastvarač.
- ◆ Redovno otvarajte steznu glavu i lupkajte je da biste uklonili prašinu iz unutrašnjosti (ako je deo opreme).

Zamena utikača (samo Velika Britanija i Irska)

Ako treba namestiti novi mrežni utikač:

- ◆ Bezbedno odložite stari utikač.
- ◆ Braon provodnik povežite na kontakt za fazu u novom utikaču.
- ◆ Povežite plavi provodnik na neutralni kontakt.

Upozorenje! Ne treba povezivati kontakt za uzemljenje.

Pratite uputstva koja se isporučuju uz utikače dobrog kvaliteta.

Preporučeni osigurač: 10 A.

Zaštita životne sredine



Odvajeno sakupljanje. Proizvodi i baterije označene ovim simbolom ne smeju da budu odloženi sa otpadom iz domaćinstva.

Proizvodi i baterije sadrže materijale koji se mogu reciklirati, smanjujući time potražnju za sirovinama.

Reciklirajte električne proizvode i baterije u skladu sa lokalnim propisima. Više informacija možete naći na www.2helpU.com

Tehnički podaci

		SFMEH200 (tip 1)	SFMEH210 (tip 1)
Napon	V	220 - 240	220 - 240
Frekvencija	Hz	50 - 60	50 - 60
Ulazna snaga	W	780	800
Brzina bez opterećenja	min ⁻¹	0 - 1250	0 - 1250
Udarna brzina	u/min	0 - 4670	0 - 4670
Udarna energija (EPTA / Max)	J	2,2 / 23,1	2,4 / 2,4
Maks. kapacitet bušenja			
- Drvo	mm	30	30
- Metal	mm	13	13
- Beton	mm	24	26
Težina	kg	2,6	2,7

SFMEH200 Nivo zvučnog pritiska u skladu sa EN60745:		
Zvučni pritisak (L _{PA})	dB(A)	92,5
Zvučni pritisak, odstupanje (K _{PA})	dB(A)	3
Zvučna snaga (L _{WA})	dB(A)	103,5
Zvučna snaga, odstupanje (K _{WA})	dB(A)	3
Emisiona vrednost vibracija ah:		
(a _{h,DRIVE})	m/s ²	16,3
(a _{h,FB})	m/s ²	17,2
Odstupanje (K)	m/s ²	1,5

SFMEH210 Nivo zvučnog pritiska u skladu sa EN60745:		
Zvučni pritisak (L _{PA})	dB(A)	90,7
Zvučni pritisak, odstupanje (K _{PA})	dB(A)	3
Zvučna snaga (L _{WA})	dB(A)	101,7
Zvučna snaga, odstupanje (K _{WA})	dB(A)	3

Emisiona vrednost vibracija ah:		
$(a_{h,CHG})$	m/s ²	17,6
$(a_{h,HD})$	m/s ²	17,4
Odstupanje (K)	m/s ²	1,5

EC izjava o usklađenosti

DIREKTIVA ZA MAŠINE



SMEH200, SMEH210 Rotaciona udarna bušilica

Stanley Evropa izjavljuje da su proizvodi opisani u delu „Tehnički podaci“ usklađeni sa:

2006/42/EC, EN 60745-1, EN 60745-2-6

Ovi proizvodi su takođe usklađeni sa direktivom 2014/30/EU i 2011/65/EU. Za više informacija kontaktirajte Stanley Europe na sledećoj adresi ili ih potražite na poledini uputstva za upotrebu.

Dolepotpisani je odgovoran za pripremu tehničke dokumentacije i daje ovu izjavu za račun kompanije Stanley Europe.

A.P. Smith

Tehnički direktor

Stanley® FatMax® Europe, Egide Walschaertsstraat14-18,
2800 Mechelen, Belgija
27.6.2019.

Garancija

Stanley Europe je siguran u kvalitet svojih proizvoda i nudi potrošačima garanciju od 12 meseca od datuma kupovine. Ova garancija je dodatna i ni na koji način ne osporava vaša zakonska prava. Ova garancija važi na teritorijama država članica Evropske Unije i na slobodnom evropskom tržištu. Za podnošenje zahteva za garanciju, zahtev mora da bude u skladu sa Black&Decker uslovima i odredbama, i neophodno je da podnesete dokaz o kupovini prodavcu ili ovlašćenom serviseru. Uslove i odredbe Stanley Europe garancije koja važi 1 godine i lokacije najbližeg ovlašćenog servisera možete naći na Internetu na adresi www.2helpU.com, ili stupanjem u kontakt sa vašom lokalnom Stanley Europe kancelarijom na adresi označenoj u ovom uputstvu.

Posetite našu web lokaciju www.stanley.eu/3 da biste registrovali svoj novi Stanley® FatMax® proizvod i da biste bili redovno obaveštavani o novim proizvodima i specijalnim ponudama.

Наменета употреба

STANLEY® FATMAX® SFMEH200 и SFMEH210 SDS-Plus ротирачкиот чекан е наменет за дупчење дупки во бетон, цигли, дрво и челик, лесно уривање и за дупчење со јадро од карбид. Оваа алатка е наменета за професионална и приватна, непрофесионална употреба.

Упатства за безбедна употреба

Општи мерки за безбедност при користење на електрични алатки



Предупредување! Прочитајте ги сите мерки за безбедност и целото упатство. Непридржување кон мерките за безбедност и долу наведените упатства може да доведе до електричен удар, пожар и/или сериозна повреда.

Сочувајте ги сите мерки за безбедност и упатства за идно прегледување.

Терминот „електрична алатка“ во сите долу наведени мерки за безбедност се однесува на Вашата електрична алатка што работи на струја (преку кабел), или на електрична алатка што работи на батерии (без кабел).

1. Безбедност на работното место

- a. Одржувајте го работното место чисто и добро осветлено. Пренатрупани и темни места се причина за незгоди.
- б. Немојте да работите со електрични алатки во експлозивни окружувања, какви што постојат кога има присуство на запалливи течности, гасови или честички. Електричните алатки произведуваат искри што можат да ги запалат честичките или испарувањата.
- в. Држете ги децата и присутните лица настрана додека употребувате електрична алатка. Одвлекување на вниманието може да предизвика да изгубите контрола.

2. Безбедност од електричен удар

- a. Приклучокот на електричната алатка мора да се совпаѓа со приклучниците. Никогаш не го преправајте приклучокот. Не употребувајте адаптерски приклучоци со заземјени електрични алатки.
Непреправените приклучоци и соодветните приклучници ќе го намалат ризикот од електричен удар.
- б. Избегнувајте телесен контакт со заземјени површини како што се цевки, радијатори, шпорети или фрижидери. Има зголемен ризик од електричен удар ако вашето тело е заземјено.

- в. Не ги изложувајте електричните алатки на дожд или влажност.

Навлегувањето на вода во електричната алатка го зголемува ризикот од електричен удар.

- г. Употребувајте го кабелот правилно. Никогаш не го употребувајте кабелот за носење, влечење или исклучување на електричната алатка. Држете го кабелот настрана од топлина, масло, остри рабови или подвижни делови. Оштетените или заплетканите кабелови го зголемуваат ризикот од електричен удар.
- д. Кога работите со електрична алатка надвор, употребувајте продолжен кабел кој е соодветен за надворешна употреба. Употребата на кабел што е соодветен за надворешна употреба го намалува ризикот од електричен удар.
- ф. Доколку работењето со електрична алатка во влажна средина не може да се избегне, употребувајте заштитна диференцијална (FID) склопка. Употребата на заштитна диференцијална (FID) склопка го намалува ризикот од електричен удар.

3. Лична безбедност

- a. Бидете претпазливи, внимавајте што правите и користете логика кога работите со електрична алатка. Не употребувајте електрична алатка кога сте уморни или кога сте под влијание на дрога, алкохол или лекови. Еден момент на невнимание за време на работење со електрична алатка може да доведе до сериозна лична повреда.
- б. Носете опрема за лична заштита. Секогаш носете заштита за очите. Заштитната опрема, како што се маски против прав, нелизгачки сигурносни обувки, шлемови или штитници за слухот, ќе го намали бројот на повреди кога се употребува за соодветни работни услови.
- в. Спречете ненамерно вклучување на алатката. Обезбедете прекинувачот да биде во исклучена положба пред да ја приклучите алатката на струја или на батериски пакет, или пред да ја подигнете или пренесувате алатката.
Пренесувањето на електрични алатки со прст на прекинувачот или приклучување на извор на струја на вклучени алатки може да доведе до незгоди.
- г. Отстранете ги сите алатки за подесување или клучеви пред да ја вклучите електричната алатка. Клуч или алатка за подесување што е закачена на ротирачкиот дел на електричната алатка може да доведе до повреда.
- д. Не посегайте предалеку. Цврсто стојте на земјата и бидете во рамнотежа во секое време. Ова овозможува подобра контрола над електричната алатка во неочекувани ситуации.

- ѓ. Носете соодветна облека. Не носете широка облека или накит. Држете ги косата, облеката и ракавиците настрана од подвижните делови. Широка облека, накитот или долгата коса може да бидат фатени во подвижните делови.
- е. Доколку на апаратите постои можност за приклучување на опрема за извлекување и собирање на прав, обезбедете таа да биде приклучена и правилно употребувана. Собирањето на правта може да ги намали опасностите поврзани со прав.
- 4. Употреба и одржување на електрични алатки
 - а. Не ја употребувајте електричната алатка на сила. Употребувајте електрична алатка што е соодветна за вашата работа. Соодветната електрична алатка ќе ја заврши работата подобро и побезбедно со брзината за која што била дизајнирана.
 - б. Не употребувајте ја електричната алатка доколку прекинувачот не ја вклучува и исклучува. Секоја електрична алатка што не може да се контролира преку прекинувачот е опасна и мора да биде поправена.
 - в. Исклучете го приклучокот од изворот на струја или од батерискиот пакет за електричната алатка пред да правите подесувања, менувате додатоци или пред да ја одложите електричната алатка. Таквите превентивни безбедносни мерки го намалуваат ризикот за случајно вклучување на електричната алатка.
 - г. Одлагајте ги електричните алатки што не ги употребувате надвор од досег на децата и не дозволувајте да ги употребуваат лица кои не се запознаени со нивната функција и со овие упатства. Електричните алатки се опасни кога со нив ракуваат необучени корисници.
 - д. Одржувајте ги електричните алатки. Проверете дали подвижните делови се лошо поставени, заглавени или оштетени, или постои друга состојба што би можела да влијае врз работењето на електричните алатки. Доколку електричната алатка е оштетена, однесете ја на поправка пред да ја употребите. Многу незгоди се предизвикани поради лошо одржувани електрични алатки.
 - ѓ. Одржувајте ги алатките за сечење остри и чисти. Правилно одржуваните алатки за сечење со остри рабови за сечење имаат помала шанса да се заглават и полесно се управуваат.
 - е. Употребувајте ги електричните алатки, приборот, сечилата и сл. во склад со овие упатства, имајќи ги во предвид работните услови и работата која треба да се заврши. Употребата на електрична алатка за работа што е различна од нејзината намена може да доведе до опасна ситуација.

5. Сервис

- а. Вашата електрична алатка треба да ја сервисира квалификувано лице кое користи само идентични резервни делови. Вака ќе бидете сигурни дека се одржува безбедноста на електричната алатка.

Дополнителни мерки за безбедност при користење на електрични алатки



Предупредување! Дополнителни безбедносни предупредувања за ротациони и ударни чекани.

- ◆ Носете штитници за ушите. Изложеноста на бучава може да предизвика губење на слухот.
- ◆ Употребувајте ги помошните рачки кои се испорачуваат заедно со алатката. Губењето на контрола може да предизвика повреда кај ракувачот.
- ◆ Фаќајте ги електричните алатки само за изолираните површини за држење кога вршите работа при која додатокот за сечење може да дојде во допир со скриени жици или со сопствениот кабел. Доколку додатокот за сечење допре жица под напон, тоа може да ги доведе изложените метални делови од електричната алатка под напон и може да предизвика електричен удар кај ракувачот
- ◆ Никогаш не користете додаток за длетување во ротирачки режим. Додатокот ќе се врзува во материјалот и ќе ја ротира бургијата.
- ◆ Употребувајте стегаачи или други практични начини да го прицврстите предметот на обработка на стабилна подлога. Придржувањето на предметот на обработка со рака или со тело го прави нестабилен и може да доведе до губење на контрола.
- ◆ Пред дупчење во видови, подови или плафони, проверете каде се поставени електричните жици и цевките.
- ◆ Избегнувајте допир со врвот на додатокот за дупчење веднаш после дупчењето затоа што може да биде загреан.
- ◆ Намената е опишана во ова упатство за употреба. Употребата на било која помошна опрема или додаток, или извршувањето на било кои работи со оваа алатка освен оние препорачани во ова упатство за употреба, може да предизвика ризик од повреда на ракувачот и/или оштетување на имот.

Безбедност на други лица

- ◆ Овој уред не е наменет за употреба од страна на лица (вклучувајќи и деца) со намалени физички, сетилни или ментални способности, или кои немаат искуство и знаење, освен ако не им се пружени надзор или упатства за употреба на уредот од страна на лице кое е одговорно за нивната безбедност.

- ◆ Треба да се надгледуваат децата за да се осигура дека не си играат со уредот.

Останати ризици.

Кога се употребува алатката може да се јават дополнителни преостанати ризици што не се вклучени во предупредувањата. Овие ризици може да се појават поради неправилна употреба, долготрајна употреба и др. Дури и ако се применат соодветните правила за безбедност и се воведат безбедносна опрема, одредени останати ризици не може да се избегнат. Тоа се:

- ◆ Повреди предизвикани поради допир на вртечки или подвижни делови.
- ◆ Повреди при менување на делови, сечила или додатоци.
- ◆ Повреди предизвикани поради долготрајна употреба на алатката. Кога користите алатка подолг период, обезбедете да правите повремени паузи.
- ◆ Оштетување на слухот.
- ◆ Здравствените опасности предизвикани од дишење на прав произведен од употребата на Вашата алатка (на пример:- обработка на дрво, особено даб, бука и иверица.)

Вибрации

Декларираните вредности на емитирани вибрации кои се наведени во техничките податоци и декларацијата за сообразност се измерени во склад со стандардната метода за тестирање според EN 60745 и можат да се користат за споредување на една алатка со друга. Декларираната вредност на емитирани вибрации може исто така да се користи за прелиминарна проценка на изложеност на вибрации.

Предупредување! Вредноста на емитирани вибрации за време на користењето на електричната алатка може да се разликува од декларираната вредност во зависност од начинот на кој алатката се употребува. Нивото на вибрации може да се зголеми над декларираното ниво.

Кога се проценува изложеноста на вибрации за да се одредат мерките за безбедност кои ги пропишува 2002/44/EK за заштита на лица кои редовно употребуваат електрични алатки на работното место, проценката на изложеност на вибрации треба да ги земе во предвид условите и начинот на кој алатката се употребува, вклучувајќи ги и сите делови од работниот циклус, како што се времињата кога алатката е исклучена, кога е вклучена и неоптоварена, и времето на работење со неа.

Ознаки на алатката

Следните пиктограми се прикажани на алатката заедно со шифрата на датумот:



Предупредување! За да се намали ризикот од повреди, корисникот мора да го прочита упатството за работа.



Носете заштитни очила на очите.



Носете штитници за ушите.

Безбедност од електричен удар



Алатката е двојно изолирана; затоа не е потребна жица за заземјување. Секогаш проверете дали струјното напојување одговара на напонот што е декларирани на плочката.

- ◆ Ако струјниот кабел е оштетен, мора да биде заменет од страна на производителот или на овластен сервисен центар на Stanley® FatMax® за да се избегне опасност.

Употреба на продолжен кабел

Секогаш употребувајте продолжен кабел што одговара на струјниот приклучок на овој апарат (погледнете во техничките податоци).

Продолжниот кабел мора да биде погоден за надворешна употреба и да биде означен соодветно. До 30 m од 1,5 mm² продолжен кабел H05VV-F може да се користи без губење на перформансите на производот.

Пред употреба, проверете го продолжниот кабел за знаци на оштетување, истрошеност и дотраеност. Заменете го продолжниот кабел ако е оштетен или ако има дефект. Секогаш целосно одмотајте го кабелот кога употребувате продолжен кабел од макара.

Карактеристики

Оваа алатка има некои или сите од долу наведените карактеристики.

1. Главна рачка
2. Сигурносно копче
3. Прекинувач за менување на брзина
4. Рачка за менување правец напред/назад
5. Копче за избирање на режим
6. Навлака
7. SDS + Футер за дупчење
8. Граничник за длабочина
9. Странична рачка
10. Код на датум

11. SDS - Плус бит
12. Колектор на прав
13. Брзостезен футер

Склопување

Предупредување! Пред да се обидете да направите било која од следните операции, осигурајте се дека алатката е изгасена и исклучена.

Прикачување на страничната рачка (Скица А)

Предупредување! Кога ја користите алатка, користете ја страничната рачка (9) за ваша безбедност.

Страничната рачка може да се монтира за да служи и на корисници што се левчари и десничари.

- ◆ Свртете го држачот обратно од стрелките на часовникот додека не можете да ја лизнете страничната рачка на предната страна на алатката.
- ◆ Свртете ја страничната рачка во посакуваната позиција.
- ◆ Зацврстете ја страничната рачка со вртење во дршката во насока од стрелките на часовникот.

Предупредување! Кога ја користите алатката, запомнете правилно да ги инсталирате страничните рачки.

Монтирање на додаток (Скица А)

- ◆ Исчистете го и подмачкајте го телото (11) на SDS-Plus битот.
- ◆ Вметнете ја лентата за галантерија во SDS + Футерот (7).
- ◆ Притиснете го додатокот надолу и свртете го малку додека не се зацврсне во отворите.
- ◆ Повлечете го додатокот за да проверите дали е добро зацврстено.
Во режимот за чукање и дупчење е потребно додатокот да може да се движи неколку сантиметри по должната оска кога е прицврстен во држачот за алатка.
- ◆ За да го отстраните додатокот, повлечете го ракавот (6) и извлечете го додатокот од држачот на алатката.

Вклопување на колекторот за прав (Скица Е)

- ◆ Вметнете го SDS Plus битот (11) во колекторот за прав (14), а потоа ставете го битот (11) со колектор за прав во држачот за алати (7).
- ◆ Користете го колекторот за прав само кога уредот се користи за исправено дупчење (Скица F).

Употреба

Предупредување! Секогаш носете ракавици кога менувате додатоци.

Изложените метални делови од алатката и додатоките можат силно да се загреат за време на работата. Ве молиме, користете ја алатката со

нормално оптоварување. Не го преоптоварувајте. Не злоупотребувајте ја алатката, ве молиме, погледнете го упатството за употреба за да ја користите правилно алатката.

Предупредување! Пред дупчење во сидови, подови или плафони, проверете каде се поставени електричните жици и цевките.

Подесување на длабочината на дупчење (Скица А)

Граничникот за длабочина е погодна карактеристика за да се обезбеди униформност во длабочината на дупчењето. Олабавете ја страничната рачка за да го прилагодите мерачот на длабочина според потребната длабочина. После тоа, затегнете ја страничната рачка.

- ◆ Зацврстете ја страничната рачка (9) со вртење на дршката во насока спротивна од стрелките на часовникот.
- ◆ Поставете го граничникот за длабочина (8) на посакуваната положба. Максималната длабочина на дупчење е еднаква на растојанието меѓу врвот на бургијата и предниот крај на граничникот за длабочина.
- ◆ Зацврстете ја страничната рачка со вртење во дршката во насока од стрелките на часовникот.

Вклучување и исклучување (Скица А)

Предупредување! Пред да ја вклучите во изворот на напојување, проверете дали прекинувачот со променлива брзина може слободно да се кликне и може да се врати во првобитната позиција откако ќе се ослободи. Проверете ја положбата на прекинувачот за заклучувањето пред да го вклучите и проверете дали е исклучено пред да ја вклучите во изворот на напојување.

- ◆ За да ја вклучите алатката, притиснете го прекинувачот за променливата брзина (3). Брзината на алатката зависи од тоа колку е притиснат прекинувачот.
- ◆ Како општо правило, користете ниски брзини за дупчалки со голем дијаметар и големи брзини за помали пречник на дупчалки.
- ◆ За употреба во континуитет, притиснете го копчето за заклучување (2) и ослободете го прекинувачот за варијабилна брзина.
- ◆ За исклучување на алатката, отпуштете го прекинувачот за варијабилна брзина. За да ја исклучите алатката во работа во континуитет, притиснете го прекинувачот за варијабилна брзина уште еднаш и ослободете го.

Заменување на SDS-Plus држач за алатката со брзостезен футер(SMEH210 - Скица G)

- ♦ Вртете го прстенот за заклучување (6) во отклучена положба и извлекете го SPS Plus држачот за алатка (7).
- ♦ Турнете го футерот (13) на вретеното и свртете го прстенот за заклучување (14) во заклучена положба.

За да го замените футерот со SDS Plus држач за алатката, прво отстранете го футерот на истиот начин на кој го отстранивте држачот за алатка. Потоа поставете го држач на алатката на ист начин како што се поставува брзостезниот футер осигурувајќи се дека ќе го свртите прстенот за заклучување во заклучена позиција.

Предупредување! Никогаш не ги употребувајте стандардните футери во режимот на ротационо чукање.

Одбирање на режим на работа (Скица В)

Алатката може да се користи во следните режими на работа:



Ротационо бушење: за дупчење во метал, дрво и пластика.



Бушење со чекан: за бушење во бетон и ѕидарски материјал. Ротација на бургијата: позиција на мирување користена само за ротација на рамно длето во посакуваната позиција.



Само чукање: за лесно откршување и рушење. Во овој режим алатката може исто така да се користи како лост за да се ослободи заглавен додаток за бушење.

1. За да изберете режим на работа, притиснете копчето за избирање на режим на работа и ротирајте го прекинувачот за бирање на режим (5) додека не го покаже симболот на потребниот режим.
2. Ослободете го копче за избирање на режим на работа и проверете дали прекинувачот за бирање на режим е заклучен на позицијата.

Предупредување! Не избирајте режим на работа додека алатката работи.


Правилна положба на рацете (Скица D, Скица F)

Предупредување! За да го намалите ризикот од сериозни повреди, СЕКОГАШ користете ја правилната положба на рацете како што е прикажано.

Предупредување! За да го намалите ризикот од сериозни лични повреди, СЕКОГАШ држете цврсто очекувајќи ненадејна реакција.


Правилна позиција на рацете значи едната рака да биде на страничната рачка (9), а другата рака на главната рачка (1).

Ротирачко дупчење (Скица В, Скица D, Скица C1/ C2, Скица G)

- ♦ За дупчење во челик, дрво и пластика, поставете го селекторот за режим на работа (5) на  положба.
- ♦ Поставете го составот на футерот на дупчалката. Во зависност од вашата алатка, следете ги било кои од следните инструкции:
SFMEH210: Заменете го SDS Plus држачот за алатката (7) со брзостезен футер (13).

Предупредување! Никогаш не ги употребувајте футери во режимот на ротационо чукање.

Ударно дупчење (Скица В)

- ♦ За дупчење со удирање во ѕидарски и бетонски површини, поставете го селекторот на режимот на работа (5) во  положба.
- ♦ Бургијата треба да се постави прецизно на положбата на дупката дупчење. После тоа, повлечете го прекинувачот за оптимални ефекти. Осигурајте се дека алатката е во правилна позиција за да спречите дупчење да отстапи од дупката.
- ♦ Кога дупката за дупчење е запушена со остатоци или ситна прав, ве молиме да не вршите повеќе притисок. Алатката треба да се стави во состојба на слободно работење пред да се отстрани дел од буитот за дупчење од дупката. Ако се повтори неколку пати, блокадата во дупката ќе се расчисти и нормалното дупчење може да продолжи.

Предупредување! Кога битот за дупчење ќе погоди челичната арматура во цементот, алатот може опасно да се врати. Ве молиме, држете ја алатката цврсто цело време во избалансирана и стабилна позиција за да го спречите опасно да се поврати.

Безбедност на спојката

Сите комбинирани чекани се опремени со безбедносна спојка за ограничување на обртниот момент што ја намалува реакцијата од максималниот обртен момент што се пренесува на ракувачот во случај на заглавување на додаток за дупчење. Ова карактеристика исто така го спречува блокирањето на електричниот мотор и на запчаниците за пренос. Спојката за ограничување на обртниот момент е фабрички подесена и не може да се прилагодува.

Уред спојка за преоптоварување

Ако бургијата е фатена или закопчана, движечката сила што се пренесува на телото на бургијата ќе биде исклучена. Ова би создало силен повратен удар, па затоа е неопходно да се држи алатката цврсто со двете раце за да остане во стабилна позиција.

Откршување и длетување (Скица В)

- ◆ Поставете го прекинувачот за избирање на режим (5) на позицијата „само чукање“.
- ◆ Вметнете го соодветното длето и ротирајте го со рака да го зацврстите во саканата положба.
- Подесете ја страничната рачка (9) како што треба.
- Вклучете ја алатката и започнете со работа.
- Секогаш исклучувајте ја алатката кога работата е завршена, а пред исклучувањето од изворот на струја.

Предупредување! Не ја користете оваа алатка за мешање или испумпување на лесно запалливи или експлозивни течности (бензин, алкохол итн.). Не мешајте или тресете запалливи течности што се соодветно обележани.

Додатоци

Работните карактеристики на вашата алатка зависат од додатоците што ги употребувате.

Додатоците на Stanley® FatMax® и Piranha се изработени спрема високи стандарди на квалитет и се наменети да ги подберат работните карактеристики на Вашата алатка. Со употреба на овие додатоци ќе извлечете максимум од вашата алатка.

Одржување

Вашиот Stanley® FatMax® уред/алатка, со или без кабел, е направен да работи долго време со минимално одржување. Постојаното работење на задоволително ниво зависи од правилната грижа за алатката и редовното чистење.

Предупредување! Пред извршување на одржување на електрични алатки со или без кабел:

- ◆ Исклучете ја алатката/уредот и извадете го приклучокот од штекер.
- ◆ Или исклучете ја алатката или уредот и извадете ја батеријата доколку алатката или уредот има одвоен батериски пакет.
- ◆ Или целосно истрошете ја батеријата доколку таа е составен дел од алатката и тогаш исклучете ја.
- ◆ Извадете го приклучокот на полначот од приклучницата пред да го исчистите. На вашиот полнач не му е потребно никако одржување освен редовно чистење.
- ◆ Редовно чистете ги отворите за вентилација на вашиот уред, алатка или полнач со употреба на мека четка или сува крпа.
- ◆ Редовно чистете го куќиштето на моторот со употреба на влажна крпа. Не употребувајте абразивни средства за чистење или средства за чистење на база на растворувач.

- ◆ Редовно отворајте го футерот (доколку го има) и лесно чукнете го да ја отстраните правта од внатрешноста.

Замена на приклучок за струја (само за Велика Британија и Ирска)

Доколку треба да се монтира нов приклучок за струја:

- ◆ Внимателно ослободете се од стариот приклучок.
- ◆ Поврзете го кафеавиот кабел на приклучокот за фаза во новиот приклучок.
- ◆ Поврзете го синиот кабел со неутралниот терминал.

Предупредување! Ништо не смее да се поврзува на терминалот за заземјување.

Следете ги упатствата за монтирање и обезбедете квалитетни приклучоци.

Препорачан осигурувач: 10 А.

Заштита на животната средина



Одвоено собирање. Производите и батериите означени со овој симбол не смеат да се исфрлаат со обичниот домашен отпад.

Производите и батериите содржат материјали коишто можат да бидат обновени или рециклирани, притоа намалувајќи ја побарувачката за сировини.

Ве молиме рециклирајте ги електричните производи и батерии според локалните одредби. Повеќе информации се достапни на www.2helpU.com

Технички податоци

		SFMEH200 (Тип 1)	SFMEH210 (Тип 1)
Напон	V	220 - 240	220 - 240
Фреквенција	Hz	50 - 60	50 - 60
Влезна моќност	W	780	800
Брзина без оптоварување	min ⁻¹	0 - 1250	0 - 1250
Стапка на удар	удари/ минута	0 - 4670	0 - 4670
Ударна енергија (EPTA / Макс)	J	2,2 / 23,1	2,4 / 2,4
Максимален капацитет на дупчење			
- Дрво	mm	30	30
- Метал	mm	13	13
- Бетон	mm	24	26
Тежина	kg	2,6	2,7

SFMEH200 Ниво на звучен притисок спрема EN60745:		
Звучен притисок (L _{рп})	dB(A)	92,5
Звучен притисок отстапување (K _{рп})	dB(A)	3
Звучна моќност (L _{вн})	dB(A)	103,5
Ниво на звучна отстапување (K _{вн})	dB(A)	3

Вредност на емисија на вибрации a_h :		
$(a_{h, \text{СМЕ2}})$	m/s^2	16,3
$(a_{h, \text{ЕД}})$	m/s^2	17,2
Отстапување (К)	m/s^2	1,5

SFMEH210 Ниво на звучен притисок спрема EN60745:		
Звучен притисок (L_{pA})	dB(A)	90,7
Звучен притисок отстапување (K_{pA})	dB(A)	3
Звучна моќност (L_{WA})	dB(A)	101,7
Ниво на звучна отстапување (K_{WA})	dB(A)	3

Вредност на емисија на вибрации a_h :		
$(a_{h, \text{СМЕ2}})$	m/s^2	17,6
$(a_{h, \text{ЕД}})$	m/s^2	17,4
Отстапување (К)	m/s^2	1,5

Декларација за сообразност со правилата на

ЕК

ДИРЕКТИВА ЗА МАШИНИ



SMEH200, SMEH210 Ротациски Чекан

Stanley Europe декларира дека производите опишани под „технички податоци“ се во склад со:

2006/42/EK, EN 60745-1, EN 60745-2-6

Овие производи исто така се во склад со Директивата 2014/30/EU и 2011/65/EU. За повеќе информации, ве молиме да стапете во контакт со Stanley Europe преку следнава адреса или да погледнете од другата страна на упатството.

Долу потпишаниот е одговорен за составување на техничките податоци и ја дава оваа декларација во име на Stanley Europe.

A.P. Smith

Технички директор

Stanley Europe, Egide Walschaertsstraat14-18,

2800 Mechelen, Белгија

27.6.2019

Гаранција

Stanley Europe верува во квалитетот на своите производи и им нуди на корисниците гаранција од 12 месеци од датумот на купување. Гаранцијата ги дополнува и на ниеден начин не ги ограничува вашите законски права. Гаранцијата важи на териториите на земјите-членки на Европската унија и на Европската зона на слободна трговија.

За да направите барање за оштета врз основа на гаранцијата, барањето мора да биде направено според условите за користење на Black&Decker и вие ќе треба да приложите доказ за купувањето на продавачот или на овластениот сервисер. Условите за користење на едногодишната гаранција на Stanley Europe и локацијата на вашиот најблизок овластен сервисер можат да се најдат на интернет на www.2helpU.com, или преку контактирање на вашата локална филијала на Stanley Europe на адресата што се наоѓа во овој прирачник.

Ве молиме да го посетите нашиот сајт www.stanley.eu/3 за да го регистрирате вашиот нов Stanley® FatMax® производ и за да бидете известени за новите производи и специјалните понуди.

