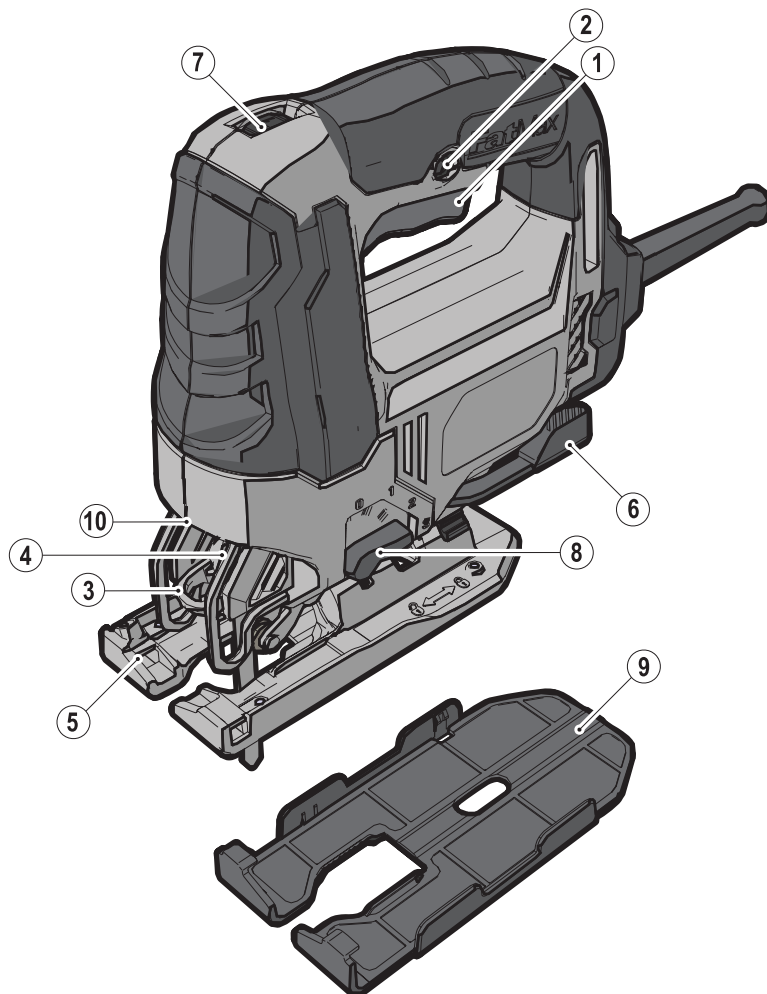


**STANLEY**<sup>®</sup>

**FatMax**<sup>®</sup>

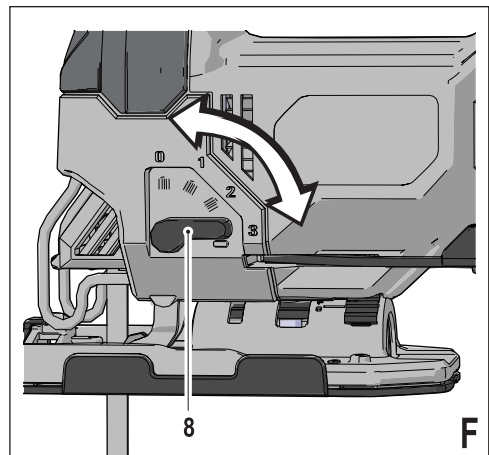
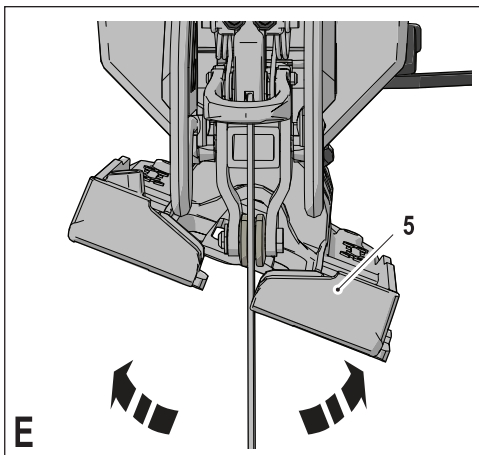
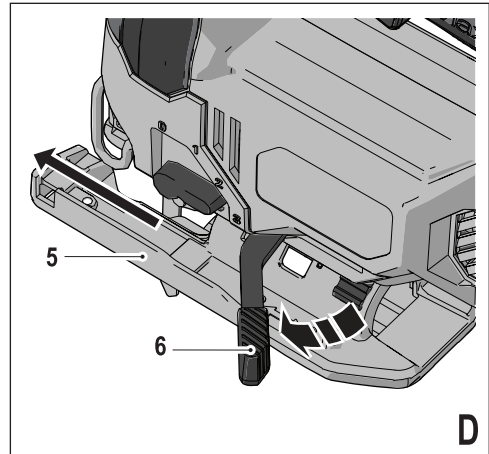
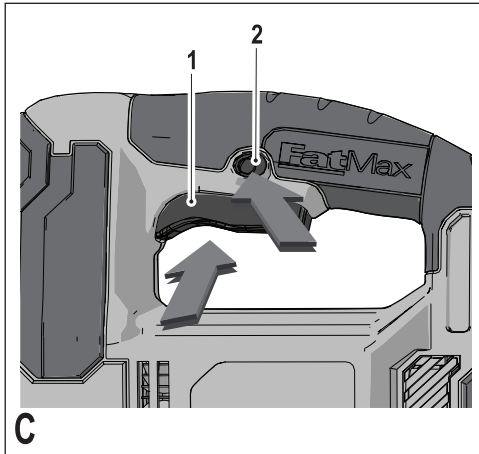
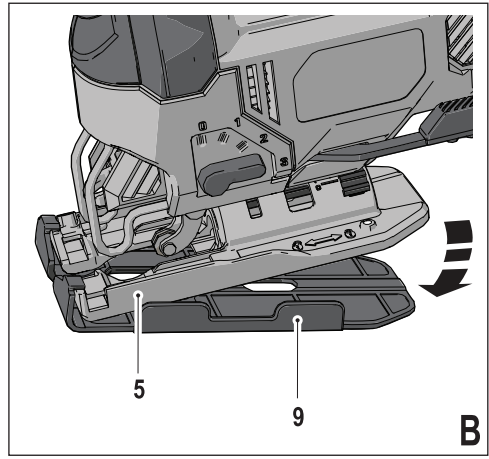
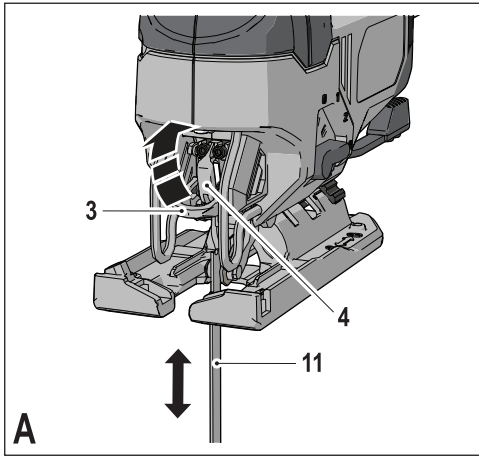


533223-17 H

Fordítás az eredeti kezelési utasítás alapján készült

[www.stanley.eu](http://www.stanley.eu)

**FME340**



## Rendeltetészerű használata

Az Ön Stanley Fat Max dekopírfűrészre fa, műanyagok és fémelemek fűrészelésére készült. A szerszám professzionális és privát, nem professzionális felhasználásra is alkalmas.

## Biztonságtechnikai előírások

### Elektromos szerszámokra vonatkozó általános biztonságtechnikai figyelmeztetések



**Figyelmeztetés!** Olvasson el minden biztonsági figyelmeztetést és útmutatást. Az alábbi figyelmeztetések és útmutatások be nem tartása áramütést, tüzet és/vagy súlyos sérülést okozhat.

**Kérjük, gondosan őrizze meg a kezelési útmutatót, hogy a későbbiekben is bármikor utánaézhessen a géppel kapcsolatos összes információnak.** Az „elektromos szerszám” kifejezés a figyelmeztetésekben az Ön által használt hálózati (vezetékes) vagy akkumulátoros (vezeték nélküli) elektromos szerszámot jelenti.

#### 1. A munkaterület biztonsága

- Tartsa a munkaterületet tisztán, és világítsa jól ki.** A rendetlen vagy sötét munkaterület növeli a balesetveszélyt.
- Ne használja a készüléket robbanás és tűzveszélyes légtérben, például gyúlékony folyadékok, gázok vagy por közelében.** Az elektromos szerszámokban képződő szikrától a por vagy a gázok meggyulladhatnak.
- A szerszám használata közben tartsa távol a gyerekeket és a nézelődőket.** Ha elterelik a figyelmét, elveszítheti a szerszám feletti uralmát.

#### 2. Elektromos biztonság

- Az elektromos kéziszerszám dugasa a hálózati csatlakozóaljzat kialakításának megfelelő legyen. Soha ne alakítsa át a csatlakozódugaszt. Földelt elektromos szerszámhoz ne használjon adapter dugaszt.** Eredeti (nem átalakított) csatlakozó és ahhoz illő fali aljzatok használata mellett kisebb az áramütés veszélye.
- Ügyeljen arra, hogy teste ne érintkezzék földelt felületekkel, például csővezetékkel, radiátorral, tűzhellyel és hűtőszekrényvel.** Ha a teste leföldelődik, nagyobb az áramütés veszélye.
- Esőtől és egyéb nedvességtől óvja az elektromos szerszámokat.** Ha víz kerül az elektromos szerszám belsejébe, megnövekszik az áramütés veszélye.
- Bánjon gondosan a kábellel. Soha ne a kábelnél fogva vigye a gépet, és kérjük, ne a kábelnél fogva húzza ki a villásdugót a konnektorból. Tartsa távol a kábelt éles szélektől, mozgó alkatrészekről, védje olajtól és hőtől.** Sérült vagy összetekeredett hálózati kábel használata megnöveli az áramütés kockázatát.

- A szabadban kizárólag csak az arra jóváhagyott és jelöléssel ellátott hosszabbító kábelt szabad használni.** Kültéri használatra alkalmas hosszabbító kábellel csökkenti az áramütés veszélyét.
- Ha az elektromos szerszám nedves helyen való használata elkerülhetetlen, alkalmazzon maradékáram megszakítóval (RCD) védett áramforrást.** RCD használata mellett kisebb az áramütés veszélye.

#### 3. Személyi védelem

- Ne veszítse el éberségét, figyeljen mindig arra, amit tesz, használja a józan eszét. Ne használja a készüléket, ha fáradt, vagy ha gyógyszer, alkohol hatása vagy gyógykezelés alatt áll.** Elektromos szerszám használata közben egy pillanatnyi figyelmetlenség is súlyos személyi sérülést okozhat.
  - Használjon személyi védőfelszerelést. Mindig hordjon védőszemüveget.** A védőfelszerelések (például porvédő maszk, biztonsági csúszásmentes cipő, védősisak vagy hallásvédő) csökkentik a személyi sérülés kockázatát.
  - Gondoskodjon arról, hogy a szerszám ne indulhasson be véletlenül. Ellenőrizze, hogy a szerszám kapcsolója kikapcsolt állásban van-e, mielőtt a szerszámot a hálózatra és/vagy akkumulátorra csatlakoztatja, a kezébe veszi vagy hordozza.** Ne hordozza a feszültség alatt lévő szerszámot ujjával az üzemi kapcsolón, mivel az balesethez vezethet.
  - Bekapcsolás előtt távolítsa el a gépről a szerelőkulcsot.** Forgó alkatrészen felejtett kulcs a gép beindulásakor személyi sérülést okozhat.
  - Ne nyúljon ki túlságosan messzire. Kerülje a rendellenes testtartást, és egyensúlyát soha ne veszítse el munkavégzés közben.** Így jobban irányíthatja a készüléket, még váratlan helyzetekben is.
  - Viseljen megfelelő munkaruházatot. Ne hordjon ékszert vagy laza ruházatot munkavégzés közben. Haját, ruháját és kesztyűjét tartsa távol a mozgó alkatrészekről.** A laza ruházat, az ékszerek vagy a hosszú haj beleakadhatnak a mozgó alkatrészekbe.
  - Ha a készüléken van porszivási lehetőség, illetve porzsák, ügyeljen arra, hogy megfelelően csatlakoztassa és használja ezeket munka közben.** Porgyűjtő használatával csökkenthetők a porral összefüggő veszélyek.
- #### 4. Elektromos szerszámok használata és gondozása
- Ne erőltesse az elektromos szerszámot. A munkafeladatnak megfelelő szerszámot használja.** A megfelelő szerszámmal jobban és biztonságosabban elvégezheti a munkát, ha a teljesítmény kategóriájának megfelelően használja.
  - Ne használja az elektromos szerszámot, ha a kapcsoló nem működőképes.** Bármely kéziszerszám használata, amely nem irányítható megfelelően az

üzemi kapcsolóval, nagyon veszélyes, ezért azonnal meg kell javíttatni a kapcsolót, ha sérült vagy nem működőképes.

- c. **Mielőtt beállítását végez vagy változtat, vagy tartozékot cserél a szerszámon, illetve mielőtt eltávolítja, húzza ki a dugaszát a konnektorból és/vagy az akkumulátorról.** Ezekkel a megelőző biztonsági intézkedésekkel csökkenti a szerszám véletlen beindulásának esélyét.
  - d. **Ha nem használja a készüléket, tartsa száraz, gyermekek elől gondosan elzárt helyen; ne engedje, hogy olyan személyek használják, akik nem ismerik a készüléket vagy ezen útmutatásokat.** Az elektromos kéziszerszámok használata veszélyes lehet nem képzett felhasználók kezében.
  - e. **Tartsa karban az elektromos szerszámokat.** Ellenőrizze a részegységeket, olajozásukat, esetleg előforduló töréseit, a kézvédő vagy a kapcsoló sérüléseit és minden olyan rendellenességet, ami befolyásolhatja a készülék használatát. Ha sérült a szerszám, használat előtt javíttassa meg. A nem megfelelően karbantartott elektromos szerszámok számos balesetet okoznak.
  - f. **Tartsa élesen és tisztán a vágószerszámokat.** A megfelelően karbantartott éles vágószerszám kisebb valószínűséggel szorul be, és könnyebben irányítható.
  - g. **Az elektromos szerszámot, tartozékokat, szerszámcsarokat stb. ezeknek az útmutatásoknak megfelelően használja, a munkakörülmények és az elvégzendő feladat figyelembe vételével. A szerszám nem rendeltetészerű használata veszélyhelyzetet teremthet.**
5. Szerviz
- a. **Javítást csak szakszerviz végezhet, és csak eredeti gyári alkatrészeket szabad felhasználni.** Ezzel biztosítja az elektromos szerszám folyamatos biztonságát.

### Elektromos szerszámokra vonatkozó kiegészítő biztonsági figyelmeztetések



**Figyelmeztetés!** Kiegészítő biztonsági figyelmeztetések dekopírfűrészekhez és orrfűrészekhez

- ◆ **A készüléket csak a szigetelt markolati felületen tartsa, ha olyan munkát végez, ahol a vágótartozék rejtett vezetékkel érintkezhet vagy éppen a szerszám saját tápkábeléhez ér.** Ha a vágószerszám áram alatt lévő vezetékét ér, a szerszám fémalkatrészei is áram alá kerülhetnek, és a kezelő áramütést szenvedhet.
- ◆ **Leszorítókkal vagy más praktikus módon stabil felületre rögzítse és támassza meg a munkadarabot.** Ha a munkadarabot a kezében tartja vagy a testéhez szorítja, az instabillá válik, Ön pedig elveszítheti a szerszám feletti uralmát.

- ◆ **Kezét tartsa távol a vágási területtől.** Soha semmilyen okból ne nyúljon a munkadarab alá. Ne tegye ujjait vagy hüvelykujját a mozgó fűrészlap és a fűrészlap-befogó közelébe. Ne próbálja a fűrészlap talp megmarkolásával stabilizálni.
- ◆ **Tartsa élesen a fűrészlapot.** A tompa vagy sérült fűrészlap nyomás alatt elhajolhat vagy megszorulhat. Mindig a munkadarab anyagának és a vágás típusának megfelelő típusú fűrészlapot használjon.
- ◆ **Ha csövet vagy vezetékcsövet vág, bizonyosodjon meg arról, hogy abban nincs víz, elektromos vezeték stb.**
- ◆ **Közvetlenül a szerszám használata után ne érjen a munkadarabhoz vagy a fűrészlaphoz.** Mindkettő nagyon felforrósodhat.
- ◆ **Legyen tudatában a rejtett veszélyeknek: fal, padló vagy mennyezet vágása előtt tájékozódjon az elektromos- és csővezetékek elhelyezkedéséről.**
- ◆ **A fűrészlap a kapcsoló felengedése után még egy ideig tovább mozog.** Mindig kapcsolja ki a szerszámot, és várja meg a fűrészlap teljes leállítását, mielőtt leteszi a szerszámot.

**Figyelmeztetés!** A vágás során keletkező por belégzése és a velük való érintkezés veszélyes lehet a kezelő és az arra járók egészségére. Hordjon a por és gőzök belégzésének megakadályozására készült pormaszkot, és ügyeljen arra, hogy a munkaterületre belépők is viseljenek megfelelő védőeszközöket.

- ◆ A szerszám rendeltetészerű használatát ebben a kézikönyvben ismertetjük. A kézikönyvben nem ajánlott tartozék vagy kiegészítő használata, illetve itt fel nem sorolt műveletek végzése személyi sérülés és/vagy dologi kár veszélyével jár.

### Mások biztonsága

- ◆ Ezt a szerszámot nem használhatják olyan személyek (a gyermekeket is beleértve), akik nincsenek fizikai, érzékelési vagy mentális képességeik teljes birtokában, vagy nincs meg a szükséges tapasztalatuk és tudásuk, kivéve, ha a biztonságukért felelős személy felügyeletet vagy a készülék használatához megfelelő kioktatást biztosít számukra.
- ◆ Ügyeljen arra, hogy gyermekek ne játsszanak a készülékkel.

### Maradványkockázatok

A szerszám használata további, a biztonsági figyelmeztetések között esetleg fel nem sorolt maradványkockázatokkal is járhat. Ezek a szerszám nem rendeltetészerű, illetve huzamosabb idejű használatából stb. adódhatnak.

Bizonyos kockázatok a vonatkozó biztonsági előírások betartása és a védőberendezések használata ellenére sem kerülhetők el. Ezek a következők lehetnek:

- ◆ Forgó-mozgó alkatrészek érintése miatti sérülések.

- ◆ Alkatrészek, vágópengék, tartozékok cseréje közben bekövetkező sérülések.
- ◆ A szerszám huzamosabb idejű használata miatti sérülések. Ha a szerszámot huzamosabb ideig használja, rendszeresen iktasson be szüneteket.
- ◆ Halláskárosodás.
- ◆ A szerszám használata közben keletkező por belégzése miatti egészségkárosodás (pl. famunkáknál, különösen tölgly, bükk és MDF anyagok esetén).

### Vibráció

A műszaki adatlapon és a megfelelőségi nyilatkozatban feltüntetett vibráció kibocsátási értékeket az EN 60745 szabványnak megfelelően határoztuk meg, így azok felhasználhatók az egyes szerszámoknál mért értékek összehasonlítására is. A megadott érték felhasználható a vibrációnak való kitettség mértékének előzetes becsüléséhez is.

**Figyelmeztetés!** A tényleges vibráció kibocsátási érték az elektromos szerszám használata során elérhet a feltüntetett értéktől, a használat módjától függően. A tényleges vibrációs szint az itt feltüntetett szint fölé is emelkedhet.

A 2002/44/EK irányelv által a géppel rendszeresen dolgozók számára megkövetelt szükséges biztonsági intézkedések meghatározásához végzett vibrációs kitettség kiértékelése során a kitettség kiértékelésénél a napi kitettséget jelentő időn túl figyelembe kell venni a tényleges használat körülményeit, illetve azt, hogy a szerszámot hogyan használják, ideértve a munkafolyamat minden egyes részét, pl. azokat az időszakokat is, amikor a szerszám ki van kapcsolva vagy üresen jár.

### Címkék a szerszámon

A szerszámon a következő piktogramok láthatók:



**Figyelmeztetés!** Sérülésveszély csökkentése végett a felhasználónak át kell olvasnia a használati útmutatót.

### Elektromos biztonság



Ez a szerszám kettős szigetelésű; ezért nincs szükség földelésre. Mindig ellenőrizze, hogy a szerszám adattábláján megadott feszültség megfelel-e az áramforrás feszültségének.

- ◆ Ha a hálózati kábel sérült, a veszély elkerülése érdekében cseréltesse ki a gyártóval vagy egyik hivatalos Stanley Fat Max szakszervizzel.

### Részegységek

A készülék az alábbi részegységek némelyikét vagy mind egyikét tartalmazza:

1. Üzemikapcsoló
2. Tartósüzem rögzítőgomb
3. Fűrészlap rögzítőkar
4. Fűrészlap-befogó

5. Fűrészlap
6. Fűrészlap rögzítőkar
7. Fordulatszám előválasztó kerék
8. Pengeelőtolás választó
9. Talpborító
10. LED munkalámpa

### Összeszerelés

**Figyelmeztetés!** Összeszerelés előtt győződjön meg arról, hogy a készülék ki van kapcsolva, és a dugasza ki van húzva a konnektorból, és bizonyosodjon meg arról, hogy a fűrészlap áll. Használat után a fűrészlap forró lehet.

### A fűrészlap befogása és eltávolítása (A ábra)

- ◆ Tartsa a fűrészlapot (11) az ábrának megfelelően, a fogak előre nézzenek.
- ◆ Emelje fel a fűrészlap rögzítőkarját (3).
- ◆ Helyezze be a fűrészlap szárát a fűrészlap-befogóba (4), és tolja be ütközésig.
- ◆ Engedje el a kart.
- ◆ A fűrészlap (11) eltávolításához emelje fel a fűrészlap rögzítőkarját (3), és húzza ki a fűrészlapot.

### A talpborító felhelyezése és levétele (B ábra)

A talpborító (9) használata karcoldásra hajlamos felületeken (pl. rétegelt anyag, furnér vagy festett felület) szükséges. A fűrészlap szállítás és tárolás közbeni védelmére is használható.

### A talpborító felhelyezése:

- ◆ A fűrészlap (5) elejét helyezze be a talpborító (9) elejébe.
- ◆ Engedje le a szerszámot a talpborítóba (9). A talpborító biztonságosan rápattan a talp hátuljára.

### A talpborító levétele:

- ◆ Fogja meg a talpborító alját a két hátsó fülnél, majd húzza lefelé és a fűrészlapról (5) távolodó irányban.

### A szerszám használata

**Figyelmeztetés!** Hagyja a szerszámot saját tempójában működni. Ne terhelje túl.

**Figyelmeztetés!** Soha ne használja a szerszámot laza fűrészlappal vagy fűrészlap nélkül.

### Be- és kikapcsolás (C ábra)

**Figyelmeztetés!** Mielőtt áram alá helyezné, ellenőrizze, nincs-e a szerszám bekapcsolt (ON) állásban reteszelve. Ha a kapcsoló ON állásban reteszelve van, áram alá helyezéskor a szerszám azonnal beindul. Ez pedig a szerszám károsodásához és személyi sérüléshez vezethet.

- ◆ A szerszámot az üzemikapcsolóval (1) kapcsolhatja be. A kapcsoló behúzásának mértékével arányosan nő a készülék fordulatszáma.
- ◆ A szerszám folyamatos működtetéséhez nyomja le a tartósüzem rögzítőgombot (2), majd engedje fel

a fordulatszám-szabályozós üzemi kapcsolót. Ez a lehetőség csak teljes fordulatszámánál áll fenn.

- ◆ A szerszámot az üzemi kapcsoló elengedésével kapcsolhatja ki. Ha a gépet tartósüzem közben kívánja leállítani, nyomja meg még egyszer az üzemi kapcsolót és engedje el.

### A fordulatszám szabályozása

A fordulatszám előválasztó kerékkel többféle vágási sebesség állítható be, a különböző anyagoknak megfelelően.

- ◆ A sebesség beállításához fordítsa a fordulatszám előválasztó kereket (7) a kívánt állásba.

### A fűrésztalp beállítása szögvasgáshoz (D és E ábra)

A fűrésztalp bal es jobb irányban is 45°-ig dönthető.

#### A ferdevágási szög beállítása:

- ◆ Húzza a fűrésztalp rögzítőkart (6) kifelé és a fűrészről távolodó irányban, hogy a fűrésztalpat (5) kioldja.
- ◆ Csúsztassa a fűrésztalpat előrefelé, hogy kiszabaduljon a 0°-os helyzetből.
- ◆ Állítsa a fűrésztalpat a kívánt szögbe. A szög pontosságát ellenőrizze a szögmérővel.
- ◆ Nyomja a fűrésztalp rögzítőkart (6) hátrafelé, a fűrész irányába, hogy rögzítse a fűrésztalpat (5).

**Megjegyzés:** A talp eldönthető akár balra akár jobbra, 15°, 30° és 45°-nál lévő ütközőknél rögzíthető.

### A fűrésztalp visszaállítása merőleges helyzetbe, egyenes vágásokhoz:

- ◆ Húzza a fűrésztalp rögzítőkart (6) kifelé és a fűrészről távolodó irányban, hogy a fűrésztalpat (5) kioldja.
- ◆ Fordítsa a talpat kb. 0°-os szögbe, majd húzza a talpat hátrafelé, hogy a 0°-os pozitív ütközőhelyzetben rögzítődjön.
- ◆ Nyomja a fűrésztalp rögzítőkart (6) visszafelé, a fűrész irányába, hogy rögzítse a fűrésztalpat (5).

### Pengeelőtolás (F ábra)

Ezzel a dekopírfűrészsel négyféle, azaz három orbitális és egy egyenes vágási műveletet lehet végezni. Orbitális vágásnál a fűrészlap agresszívebben mozog, ezt a műveletet puhább anyagok (pl. fa vagy műanyag) vágásánál alkalmazzuk. Az orbitális vágás gyorsabban elkészül, de kevésbé egyenletes vágási felületet hagy maga után. Orbitális vágásnál a fűrészlap a vágóloket folyamán a fel- és lefelé irányuló mozgáson kívül előrefelé is mozog.

**Figyelmeztetés!** Az orbitális vágás fém vagy keményfa fűrészeléséhez soha nem alkalmazható.

- ◆ A vágási művelet beállításához a négy vágási helyzet között mozgassa az orbitális mozgás állítókarrját (8): 0, 1, 2 és 3.
- ◆ A 0 helyzet egyenes vágás.
- ◆ Az 1-es, 2-es és 3-as helyzet orbitális vágás.

- ◆ A vágás agresszívebbé válik, amint a kart egyesből hármás állásba teszi, a hármás állásban a legagresszívebb.

### LED munkalámpa

A szerszám LED munkalámpával (10) is el van látva, amely megvilágítja a vágás vonalát.

- ◆ A LED munkalámpa (10) az üzemi kapcsoló (1) behúzásakor kezd világítani, és a kapcsoló (1) elengedésekor alszik ki.

### Fűrészelés

- ◆ Mindig két kézzel tartsa a szerszámot.
- ◆ Mielőtt vágni kezdene, hagyja a fűrészelt néhány másodpercig szabadon járni.
- ◆ Vágás közben csak enyhén nyomja a szerszámot.
- ◆ Munka közben lehetőleg nyomja a fűrésztalpat (5) a munkadarabhoz. A fűrész így jobban irányítható, kisebb a vibrációja, és megelőzhető a fűrészlap sérülése.

### Javaslatok a szerszám optimális használatához

#### Általános tanácsok

- ◆ Faanyagokat nagy sebességgel, alumíniumot és PVC-t közepes sebességgel, fémeket (az alumínium kivételével) pedig alacsony sebességgel vágjon.

#### Rétegelt lapok fűrészelése

Ahogy a fűrészlap felfele mozog az anyagban, a felületen a talp közelében hasadás keletkezhet.

- ◆ Használjon finom fogazású fűrészlapot.
- ◆ A munkadarabot a fordított oldaláról fűrészelve.
- ◆ A hasadás minimalizálásához erősítsen a munkadarab mindkét oldalára egy-egy darab puhafát vagy préselt falapot, és ezen a „szendvicsen” keresztül fűrészeljen.

#### Fém fűrészelése

Legyen tudatában annak, hogy a fémek fűrészelése sokkal több időt vesz igénybe, mint a faanyagok fűrészelése.

- ◆ Kizárólag fémvágó fűrészlapot használjon. Vastartalmú fémekhez finom fogazású, a nem vastartalmú fémekhez pedig durvább fogazású fűrészlap szükséges.
- ◆ Ha vékony fémlemez fűrészelt, erősítsen a munkadarab hátsó oldalára egy darab puhafát vagy préselt falapot és ezen a „szendvicsen” keresztül fűrészeljen.
- ◆ Tegyen a kívánt vágásvonalra egy vékony olajcsíkot.

### Tartozékok

A szerszám teljesítménye függ a felhasznált tartozéktól. A Stanley Fat Max tartozékok magas minőségi követelményeknek megfelelően készültek, és tervezésükkor a szerszám teljesítményének optimalizálása volt a fő cél. A fenti tartozékok felhasználásával a lehető legjobb teljesítményt érheti el.



A szerszám alkalmas az U és A T befogású fűrészlapokkal való használatra is.

## Karbantartás

Az Ön Stanley Fat Max szerszámát minimális karbantartás melletti hosszú távú használatra terveztük. A szerszám folyamatosan kielégítő működése függ a gondos ápolástól és a rendszeres tisztítástól is.

**Figyelmeztetés!** Bármilyen karbantartás végzése előtt kapcsolja ki és áramtalanítsa a készüléket.

- ◆ Puha kefével vagy száraz ronggyal rendszeresen tisztítsa meg a szellőzőnyílásokat.
- ◆ Nedves ronggyal rendszeresen tisztítsa a motorburkolatot. Ne használjon súroló hatású vagy oldószer alapú tisztítószert.
- ◆ Tegyen néha egy csepp olajat a fűrészlap támasztógörgő tengelyére.

## Tápcsatlakozó cseréje (csak az Egyesült Királyságban és Írországban)

Ha új tápcsatlakozó dugaszra van szüksége:

- ◆ A régi dugaszt biztonságos módon semmisítse meg.
- ◆ A barna vezetéket kösse az új csatlakozódugó fázis csatlakozójához.
- ◆ A kék vezetéket csatlakoztassa a nulla érintkezőhöz.

**Figyelmeztetés!** A földelő csatlakozóhoz nem kell vezetéket kötnie. Kövesse a minőségi dugaszokhoz mellékelt szerelési útmutatót. Ajánlott biztosíték: 5 A.

## Környezetvédelem



Elkülönítve gyűjtendő. Ezt a terméket el kell különíteni a normál háztartási hulladéktól.

Egy napon, mikor Stanley Fat Max készüléke eléri technikai élettartamának végét, vagy nincs további szüksége rá, gondoljon a környezetvédelemre. Ezt a terméket a normál háztartási hulladéktól elkülönítve kell megsemmisíteni.



Az elhasznált termékek és csomagolásuk elkülönített begyűjtése lehetővé teszi ezek újrahasznosítását. Újrahasznosított vagy újra feldolgozott anyagok segítségével a környezetszennyezés, illetve a nyersanyagok iránti igény nagymértékben csökkenthető.

A helyi előírások rendelkezhetnek az elektromos készülékek háztartási hulladéktól elkülönített begyűjtéséről helyhatósági hulladéklerakó helyeken vagy a kereskedők által új termék megvásárlásakor.

A Stanley Fat Max termékekre az élettartamuk lejártával a Stanley Europe visszavételi lehetőséget kínál. A szolgáltatás igénybevételéhez kérjük, juttassa vissza a terméket bármely márkaszervizbe, ahol vállalatunk képviselőjében átvesszük.

Az Önhöz legközelebbi márkaszerviz címét a Magyarországi Képviselőttől vagy ebből a kézikönyvből tudhatja meg. A szervizzel kapcsolatban a következő Internet oldalon is felvilágosítást kaphat: [www.2helpU.com](http://www.2helpU.com).

## Műszaki adatok

| FME340<br>(1-es típus) |            |           |
|------------------------|------------|-----------|
| Felvett feszültség     | $V_{ac}$   | 230       |
| Felvett teljesítmény   | W          | 710       |
| Üresjáratú löketség    | $min^{-1}$ | 0 – 3 200 |
| Lökethossz             | mm         | 20        |
| Maximális vágásmélység |            |           |
| Fa                     | mm         | 85        |
| Fém                    | mm         | 10        |
| Alumínium              | mm         | 15        |
| Súly                   | kg         | 2,74      |

|   |
|---|
| $L_{pA}$ (hangnyomásszint) 90 dB(A), toleranciafaktor (K) 3 dB(A)         |
| $L_{WA}$ (hangteljesítmény szint) 101 dB(A), toleranciafaktor (K) 3 dB(A) |

|  |
|--|
| Súlyozott effektív rezgésgyorsulás (triax vektorösszeg) az EN 60745 szerint:             |
| Farostlemez fűrészelésénél ( $a_{h, g}$ ) 4,8 $m/s^2$ , toleranciafaktor (K) 1,5 $m/s^2$ |
| Fémlemez fűrészelésénél ( $a_{h, w}$ ) 5,1 $m/s^2$ , toleranciafaktor (K) 1,5 $m/s^2$    |

## CE megfelelési nyilatkozat GÉPEKRE VONATKOZÓ IRÁNYELV



FME340

A Stanley Europe kijelenti, hogy a „Műszaki adatok” alatt ismertetett termékek megfelelnek a következő irányelveknek és szabványoknak: 2006/42/EK, EN 60745-1, EN 60745-2-11.

Ezek a termékek a 2004/108/EK és a 2011/65/EU irányelveknek is megfelelnek. További tájékoztatásért forduljon a Stanley Europe vállalatához a következőkben megadott vagy a kézikönyv végén megtalálható elérhetőségeken.

Az aláírás tulajdonosa a műszaki adatok összeállításáért felelős személy; nyilatkozatát a Stanley Europe vállalat nevében adja.

Kevin Hewitt  
Alelnök, Global Engineering  
Stanley Europe,  
Egide Walschaertsstraat 14-18,  
2800 Mechelen, Belgium  
2012. 03. 29.

Az Önhöz legközelebbi márkaszerviz címét a helyi Stanley képviselőttől vagy ebből a kézikönyvből tudhatja meg. Emellett a hivatalos Stanley szervizek listája, illetve eladás

## MAGYAR

utáni szolgáltatásaink és ezek elérhetőségének részletes ismertetése a következő honlapon érhető el:

**[www.stanley.eu/3](http://www.stanley.eu/3)**

Kérjük a vásárlástól számított 30 napon belül regisztrálja Stanley Fat Max készülékét a **[www.stanley.eu/3](http://www.stanley.eu/3)** oldalon, annak érdekében, hogy jogosult legyen további két év kiterjesztett garanciára. Az extra 2 év garanciára, mely gyártási vagy anyaghibára vonatkozik, az oldalon kinyomtatott igazoló dokumentum átadásával jogosult a Stanley márkaszervizben.



## STANLEY FAT MAX JÓTÁLLÁSI FELTÉTELEK

Gratulálunk Önnek ennek az értékes Stanley Fat Max készülék megvásárlásához.

Azon termékeinkre, amelyet fogyasztói szerződés keretében vásárolnak **12 hónap jótállást biztosítunk**.

A jótállás a fogyasztó törvényből eredő jogait nem érinti.

1) A Stanley Black & Decker Hungary Kft. kötelezettséget vállal arra, hogy a jótállás keretében végzett javításokat a 49/2003. (VII.30.) GKM rendelet és a 151/2003. (IX.22.) Korm. rendelet szerint végzi a jótállás teljes időtartama alatt.

- A fogyasztó jótállási igényét a jótállási jeggyel érvényesítheti, ezért azt őrizze meg.
- Vásárláskor a forgalmazónak (kereskedőnek) a jótállási jegyben fel kell tüntetnie a termék típusát, gyártási számát, továbbá – amennyiben van ilyen – azonosításra alkalmas részeinek meghatározását, illetve a vásárlás időpontját. A jótállási jegyet a forgalmazó (kereskedő) nevében eljáró személynek alá kell írnia és a kereskedés azonosítására alkalmas tartalmú (minimum cégnev, üzlet címe) bélyegzővel olvashatóan le kell bélyegezni. Kérjük, kísérfje figyelemmel a jótállási jegy megfelelő érvényesítését, mivel a kijelölt szervizeknél a jótállási igény csak érvényes jótállási jeggyel érvényesíthető. Amennyiben a jótállási jegy szabálytalanul került kiállításra, jótállási igényével kérjük forduljon a terméket az Ön részére értékesítő partnerünkhöz (kereskedőhöz). A jótállási jegy szabálytalan kiállítása vagy a fogyasztó részére történő átadás elmaradása nem érinti a jótállási kötelezettségvállalás érvényességét. Kérjük, hogy a jótállási jegyben kívül a nyugtát vagy számlát is szíveskedjen megőrizni a gyorsabb és hatékonyabb ügyintézés érdekében.
- Elvesztett jótállási jegyet csak a fogyasztói szerződés létrejöttét igazoló nyugta vagy számla ellenében tudunk pótolni!

2) **Nem terjed ki a jótállás:**

- amennyiben a hiba oka rendeltetésellenes, illetve a mellékelt magyar nyelvű használati kezelési útmutatóban foglaltaktól eltérő használat, átalakítás, szakszerűtlen kezelés, helytelen tárolás, elemi kár vagy egyéb a vásárlás után a fogyasztó érdekkörében keletkezett ok;
- azon alkatrészekre, amelyek esetében a meghibásodás a jótállási időn belüli rendeltetészerű használat mellett az alkatrészek természetes elhasználódása, kopása miatt következett be (így különösen: fűrészlánc, fűrészlappal, gyalukés, meghatószíj, csapágycs, szénkefe, csillagkerék);
- a készülék túlterhelése miatt jelentkező hibákra, amelyek a hajtómű meghibásodásához, vagy egyéb ebből adódó károkhöz vezetnek;
- a termék nem hivatalos szervizben történt javításából eredő hibákra;
- az olyan károsodásokra, amelyek nem eredeti Stanley Fat Max kiegészítő készülékek és tartozékok használatából adódnak **amennyiben a szakszerviz bizonyítja, hogy a hiba a fenti okok valamelyikére vezethető vissza.**

3) A fogyasztó a kijavítás iránti igényét a forgalmazónál, illetve a jótállási jegyben feltüntetett javítószolgálatnál érvényesítheti.

- Meghosszabbodik a jótállási idő a kijavítási idő azon részével, amely alatt a fogyasztó a terméket nem tudta rendeltetészerűen használni.
- A jótállási jog érvényesíthetőségének határideje a terméknek vagy jelentősebb részének (motor állórész, forgórész, elektronika) kijavítása vagy kicserélése esetén a kicserélt, kijavított termékre (jelentősebb részére), valamint a kijavítás következményeként jelentkező hiba tekintetében újból kezdődik.
- Ha a fogyasztási cikk a vásárlástól (üzembe helyezéstől) számított három munkanapon belül meghibásodik, a fogyasztó kérheti annak kicserélését feltéve, hogy a meghibásodás a rendeltetészerű használatot akadályozza. A Stanley Black & Decker Hungary Kft. a hiba létezése, illetve annak megállapítása céljából, hogy a hiba a rendeltetészerű használatot akadályozza, fenntartja a jogot a hibás termék bevizsgálására.
- Amennyiben a jótállási igény bejelentését követően az igény teljesíthetőségéről azonnal nem nyilatkozunk, úgy három munkanapon belül kell értesítenünk a fogyasztót a reklamáció intézésének módjáról.
- Ha a csere nem lehetséges, műszakilag hasonló készülék kerül felajánlásra, vagy visszafizetésre kerül a vételár.

4) A jótállás alapján történő javítás során a forgalmazónak (kereskedőnek) törekednie kell arra, hogy a kijavítást legfeljebb 15 napon belül megfelelő minőségben elvégezze, elvégeztesse.

A jótállás keretébe tartozó javítás esetén a forgalmazó, illetve a javítószolgálat a jótállási jegyben köteles feltüntetni:

- a javítási igény bejelentésének és a javításra átvétel időpontját,
- a hiba okát
- a javítás módját
- a termék fogyasztó részére történő visszaadásának időpontját,
- a jótállás – kijavítás időtartamával meghosszabbított – új határidejét.

**A termék meghibásodása esetén a fogyasztót az alábbi jogok illetik meg:**

Elsősorban - választása szerint - kijavítást vagy kicserélést követhet.

A csereigény akkor megalapozott, ha a termék a fogyasztónak okozott jelentős kényelmetlenség nélkül, megfelelő minőségben és ésszerű határidőn belül, értéksökkenés nélkül nem javítható ki, vagy nem kerül kijavításra.

Ha az előírt módon történő kijavításra, illetve kicserélése vonatkozó kötelezettségének a forgalmazó nem tud eleget tenni, a fogyasztó - választása szerint - megfelelő árleszállítást igényelhet vagy elállhat a szerződéstől (a hibás áru visszaszolgáltatásával egyidejűleg kérheti a nyugtán vagy számlán feltüntetett bruttó vételár visszatérítését).

Jelentéktelen hiba miatt elállásnak nincs helye!

Kérjük, hogy a hiba felfedezését követő legrovidebb időn belül szíveskedjen azt a szervizben vagy a forgalmazónál bejelenteni.

A kijavítást vagy kicserélést - a dolog tulajdonságaira és a fogyasztó által elvárható rendeltetésére figyelemmel - megfelelő határidőn belül, a fogyasztónak okozott jelentős kényelmetlenség nélkül kell elvégezni.

A fogyasztó a kijavítás iránti igényét a jótállási jegyben feltüntetett javítószolgálatnál, illetve a forgalmazó (kereskedő) üzletében érvényesítheti.

|                                |                                    |
|--------------------------------|------------------------------------|
| Gyártó:                        | Forgalmazó:                        |
| Stanley Europe,                | Stanley Black & Decker Hungary Kft |
| Egide Walschaertsstraat 14-18, | 1016. Budapest,                    |
| 2800 Mechelen, Belgium         | Mészáros u. 58/B                   |

**KÖZPONTI  
GARANCIÁLIS- ÉS MÁRKASZERVIZ  
ROTEL KFT**  
1163 Budapest  
(Sashalom) Thököly út 17.  
Tel/Fax: 403-2260  
404-0014  
www.rotelkft.hu

**FORGALMAZÓ:**  
Stanley Black & Decker Hungary Kft.  
1016 Budapest  
Mészáros u. 58/b  
Tel.: 06/1 214-0561  
Fax: 06/1 214-6935

### GARANCIAIDŐN TÚLI SZERVIZÁLLOMÁSOK:

| Város           | Szervizállomás           | Cím                     | Telefon    |
|-----------------|--------------------------|-------------------------|------------|
| Cegléd          | Megatool Kft.            | 2700, Széchenyi út 4.   | 53/311-284 |
| Debrecen        | Spirál-szerviz Kft.      | 4025, Nyugati út 5-7.   | 52/443-000 |
| Győr            | ÉLGÉP 2000 Kft.          | 9024, Kert u.14.        | 96/415-069 |
| Hajdúböszörmény | Villforr szerszámüzlet   | 4220, Balthazár u. 26.  | 52/561-135 |
| Kaposvár        | Kaposvári Kíségjavító    | 7400, Fő u.30.          | 82/318-574 |
| Nagykanizsa     | Új-Technika Kft.         | 8800, Teleki út 20.     | 93/516-982 |
| Nyíregyháza     | Charon Trade             | 4400, Kállói út 85/b    | 42/596-660 |
| Nyíregyháza     | Tóth Kíségpszerviz       | 4400, Vasgyár u.2/f     | 42/504-082 |
| Pécs            | Elektrió Kft.            | 7623, Szabadság u.28.   | 72/555-657 |
| Szolnok         | Ronor-szerszám Kft.      | 5000, Szántó krt. 40.   | 56/344-365 |
| Sopron          | Profil Motor Kft.        | 9400, Baross út 12.     | 99/511-626 |
| Szeged          | Csavaraker szerszámüzlet | 6721, Brüsszeli krt.16. | 62/542-870 |
| Székesfehérvár  | Kíségpcenter Bt.         | 8000, Széna tér 3.      | 22/340-026 |
| Szombathely     | Rotor Kft.               | 9700, Vasút u.29.       | 94/317-579 |
| Tápiószecső     | Ács Imre                 | 2251, Pesti út 46.      | 29/446-615 |

09/2012

### KICSERÉLT FŐDARABOK JEGYZÉKE

| Szelvény<br>száma | Kicserélt fődarab |       | Kicserélt fődarab<br>új jótállás határideje | Dátum<br>aláírás / PH |
|-------------------|-------------------|-------|---|-----------------------|
|                   | Megnevezése       | Száma |   |                       |
|                   |                   |       |   |                       |
|                   |                   |       |   |                       |
|                   |                   |       |   |                       |

## JÓTÁLLÁSI JEGY

### Stanley Fat Max

..... típusú ..... gyártási számú ..... termékre  
a vásárlás (üzembe helyezés) napjától számított 12 hónapig terjedő jótállást vállalunk.

A jótállás a fogyasztó törvényből eredő jogait nem érinti és nem korlátozza.

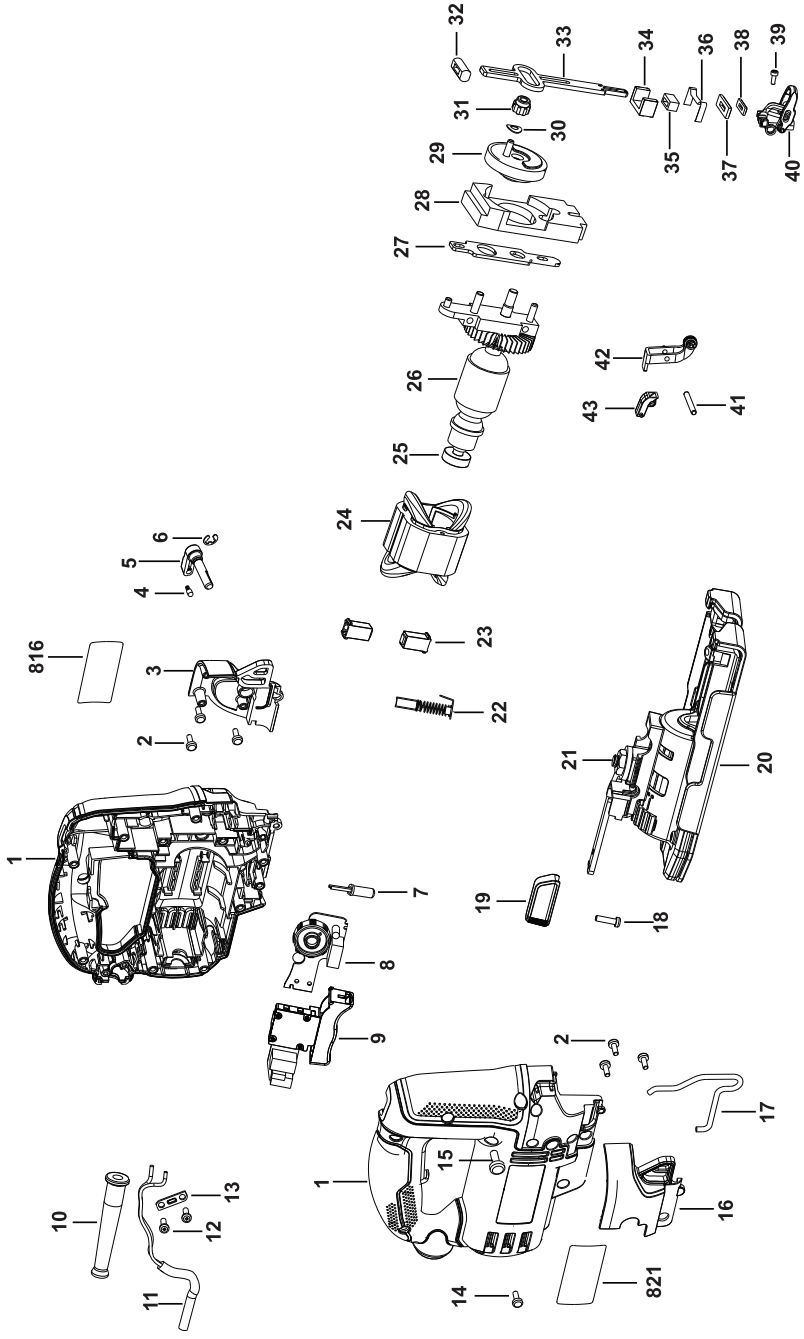
Gyártó neve, címe: **Stanley Europe, Egide Walschaertsstraat 14-18,  
2800 Mechelen, Belgium**

Forgalmazó neve, címe: Stanley Black & Decker Hungary Kft., 1016 Budapest, Mészáros u. 58/b.

A vásárlás (üzembe helyezés) napja: 201..... hó ..... nap.

..... /P.H./ aláírás

| Jótállási szelvények  | Levágandó jótállási szelvények  |
|---|---|
| Igény bejelentés időpontja:.....<br>Javításra átvétel időpontja:.....<br>Hiba oka: .....<br>Javítási mód/dátum.: .....<br>Visszaadás időpontja:.....<br>A jótállás új határideje:.....<br>Szerviz neve: ..... Munkalapszám:.....<br>201..... hó ..... nap<br>..... /P.H./ aláírás | Jótállási szelvény<br>Típus:.....<br>Gyártási szám:.....<br>Eladás kelte: 201..... hó .....nap<br>Eladó szerv:.....<br>..... /P.H./ aláírás |
| Igény bejelentés időpontja:.....<br>Javításra átvétel időpontja:.....<br>Hiba oka: .....<br>Javítási mód/dátum.: .....<br>Visszaadás időpontja:.....<br>A jótállás új határideje:.....<br>Szerviz neve: ..... Munkalapszám:.....<br>201..... hó ..... nap<br>..... /P.H./ aláírás | Jótállási szelvény<br>Típus:.....<br>Gyártási szám:.....<br>Eladás kelte: 201..... hó .....nap<br>Eladó szerv:.....<br>..... /P.H./ aláírás |
| Igény bejelentés időpontja:.....<br>Javításra átvétel időpontja:.....<br>Hiba oka: .....<br>Javítási mód/dátum.: .....<br>Visszaadás időpontja:.....<br>A jótállás új határideje:.....<br>Szerviz neve: ..... Munkalapszám:.....<br>201..... hó ..... nap<br>..... /P.H./ aláírás | Jótállási szelvény<br>Típus:.....<br>Gyártási szám:.....<br>Eladás kelte: 201..... hó .....nap<br>Eladó szerv:.....<br>..... /P.H./ aláírás |







**CZ** ZÁRUČNÍ LIST

**PL** KARTA GWARANCYJNA

**H** JÓTÁLLÁSI JEGY

**SK** ZÁRUČNÝ LIST

**STANLEY**  
**FatMax**

**CZ** měsíců  
**H** hónap

**12**

**PL** miesiące  
**SK** mesiacov

| <b>CZ</b> Výrobní kód   | Datum prodeje    | Razítko prodejny  | Podpis  |
|-------------------------|------------------|-------------------|---------|
| <b>H</b> Gyári szám     | A vásárlás napja | Pecsét helye      | Aláírás |
| <b>PL</b> Numer seryjny | Data sprzedaży   | Stempel           | Podpis  |
| <b>SK</b> Číslo série   | Dátum predaja    | Pečiatka predajne | Podpis  |
|                         |                  |                   |         |
|                         |                  |                   |         |
|                         |                  |                   |         |



(CZ)

Adresy servisu  
Band Servis  
Klásterského 2  
CZ-140 00 Praha 4  
Tel.: 00420 244 403 247  
Fax: 00420 241 770 167

Band Servis  
K Pasekám 4440  
CZ-76001 Zlín  
Tel.: 00420 577 008 550,1  
Fax: 00420 577 008 559  
<http://www.bandservis.cz>

(H)

Rotel Kft. Kőzponti  
Garanciális-és Márkaszerviz  
1163 Budapest  
(Sashalom) Thököly út 17.  
Tel.: 403-2260  
Fax: 404-0014  
[www.rotelkft.hu](http://www.rotelkft.hu)

(PL)

Adres serwisu centralnego  
ERPATECH  
ul. Bakaliowa 26  
05-080 Mościska  
Tel.: 022-8620808  
Fax: 022-8620809

(SK)

Adresa servisu  
Band Servis  
Paulínska ul. 22  
SK-91701 Trnava  
Tel.: 00421 335 511 063  
Fax: 00421 335 512 624

(CZ) Dokumentace záruční opravy

(PL) Przebieg napraw gwarancyjnych

(H) A garanciális javítás dokumentálása

(SK) Záznamy o záručných opravách

| CZ | Číslo                  | Datum příjmu         | Datum zakázky    | Číslo zakázky            | Závada              | Razítko<br>Podpis  |
|----|------------------------|----------------------|------------------|--------------------------|---------------------|--------------------|
| H  | Sorszám                | Bejelentés időpontja | Javítási időpont | Javítási<br>munkalapszám | Hiba jelleg<br>oka  | Pecsét<br>Aláírás  |
|    | Jótállás új határideje |                      |                  |                          |                     |                    |
| PL | Nr.                    | Data zgłoszenia      | Data naprawy     | Nr. zlecenia             | Przebieg<br>naprawy | Stempel<br>Podpis  |
| SK | Číslo<br>dodávky       | Dátum nahlásenia     | Dátum opravy     | Číslo<br>objednávky      | Popis<br>poruchy    | Pečiatka<br>Podpis |
|    |                        |                      |                  |                          |                     |                    |
|    |                        |                      |                  |                          |                     |                    |
|    |                        |                      |                  |                          |                     |                    |
|    |                        |                      |                  |                          |                     |                    |
|    |                        |                      |                  |                          |                     |                    |
|    |                        |                      |                  |                          |                     |                    |
|    |                        |                      |                  |                          |                     |                    |