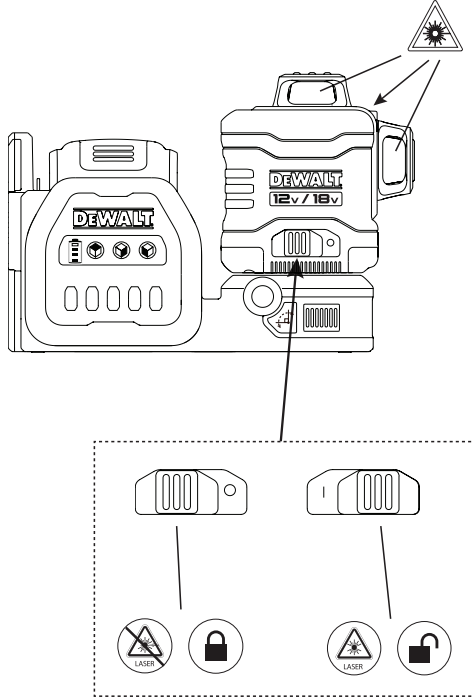
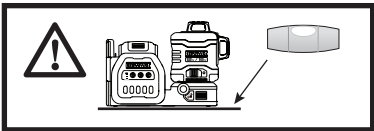


DEWALT

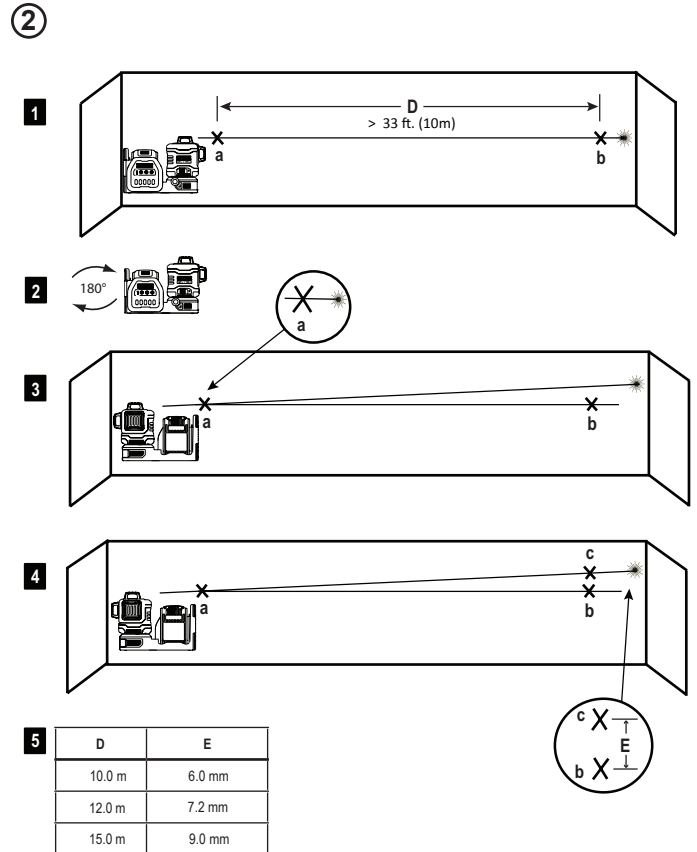
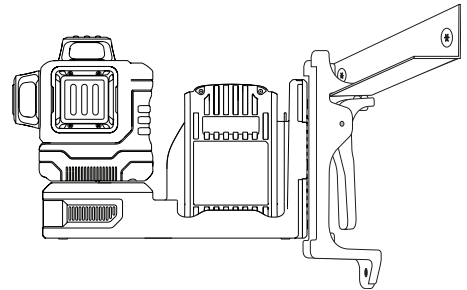
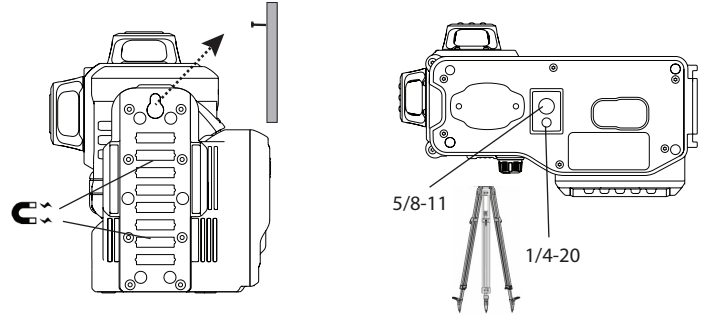
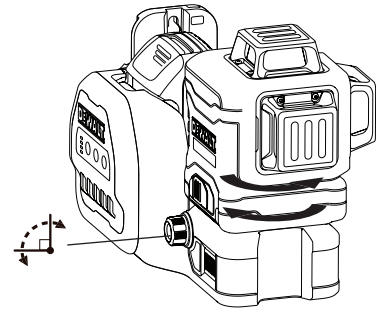
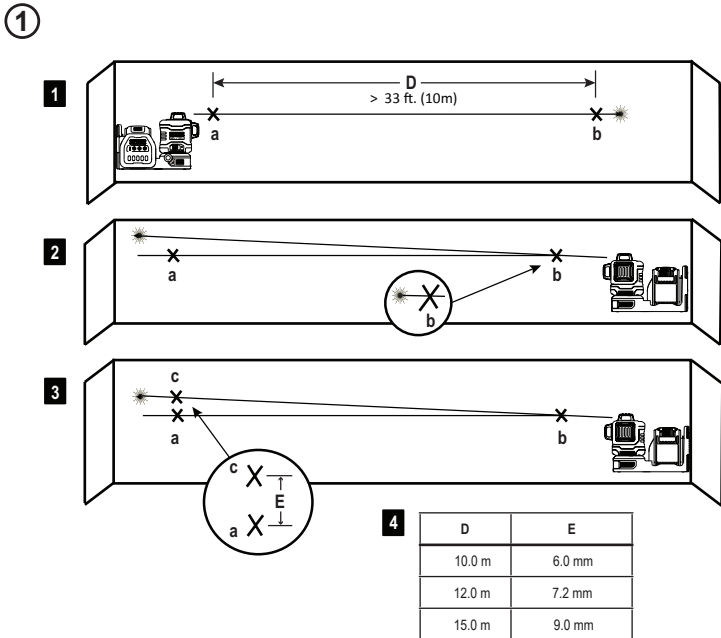
DCE089G18

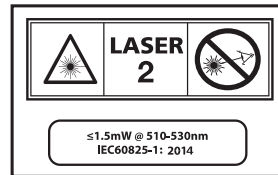
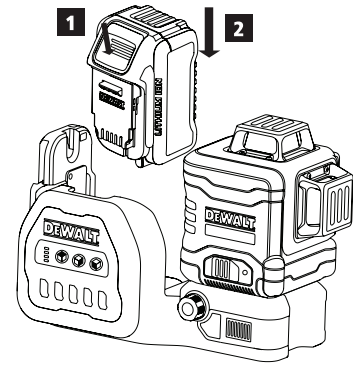
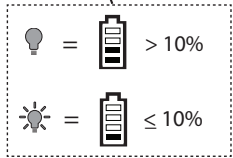
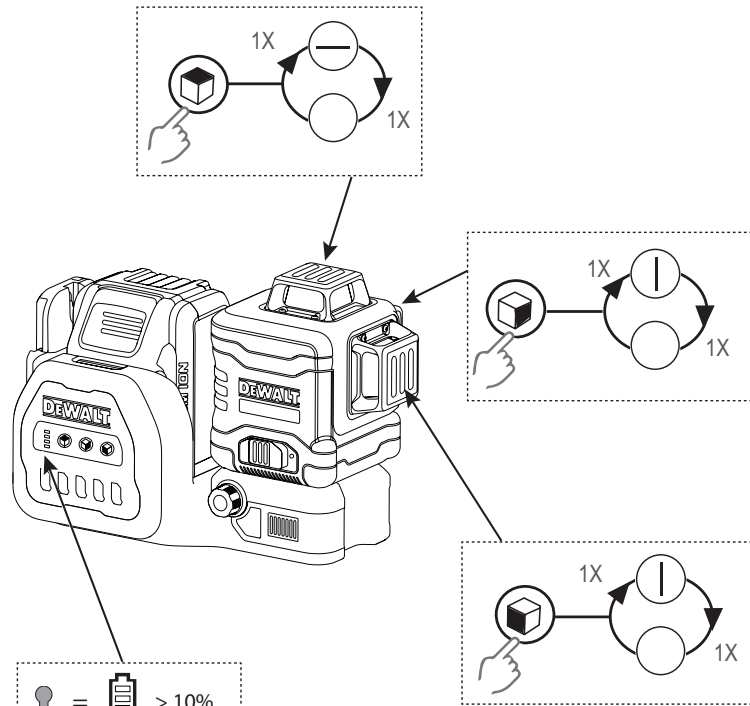


Checking Accuracy ① → ④



DE Genauigkeitsprüfung
 DK Kontrol af nøjagtighed
 ES Comprobar la precisión
 FIN Tarkkuuden tarkistaminen
 FR Vérification de la précision
 GR Έλεγχος ακρίβειας
 IT Controllo precisione
 NL Nauwkeurigheid controleren
 NO Kontrollere nøyaktighet
 PT Verificar a precisão
 SE Kontroll av noggrannhet
 TR Doğruluk Kontrolü

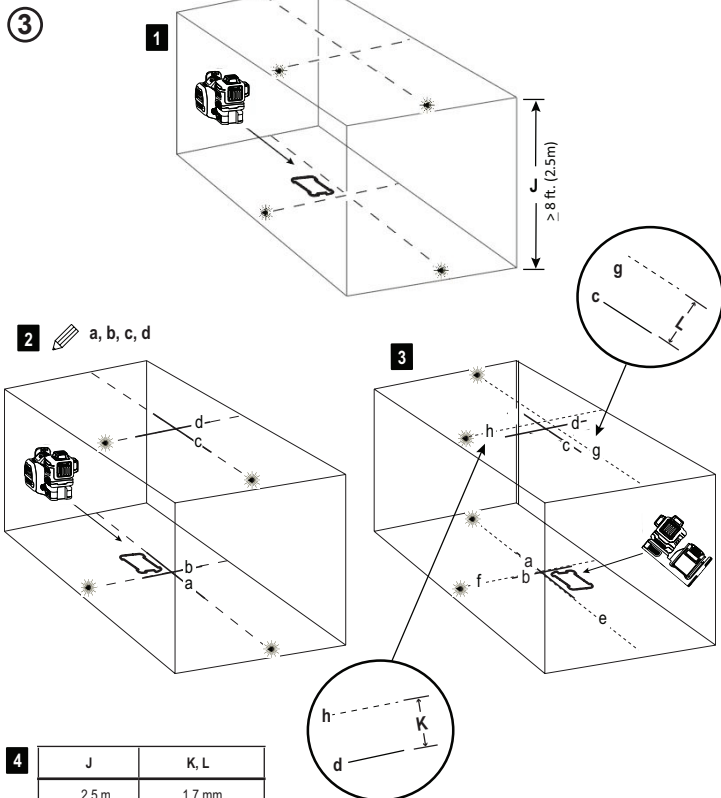




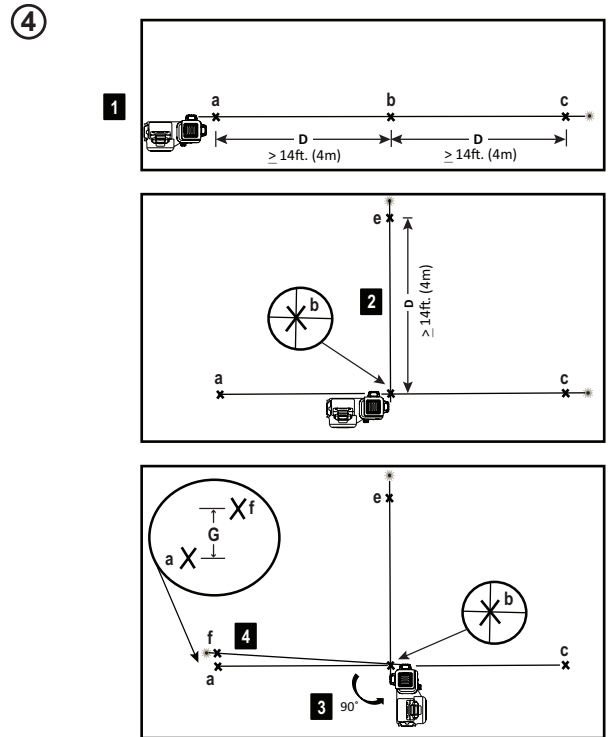
© 2020 DeWALT Industrial Tool Co.
D-65510 Idstein
Germany
www.2helpU.com



June 2020 N856411



4	J	K, L
	2.5 m	1.7 mm
	3.0 m	2.1 mm
	4.0 m	2.8 mm
	6.0 m	4.1 mm
	9.0 m	6.2 mm



5	D	G
	4.0 m	3.5 mm
	5.0 m	4.4 mm
	6.0 m	5.3 mm
	7.0 m	6.2 mm