

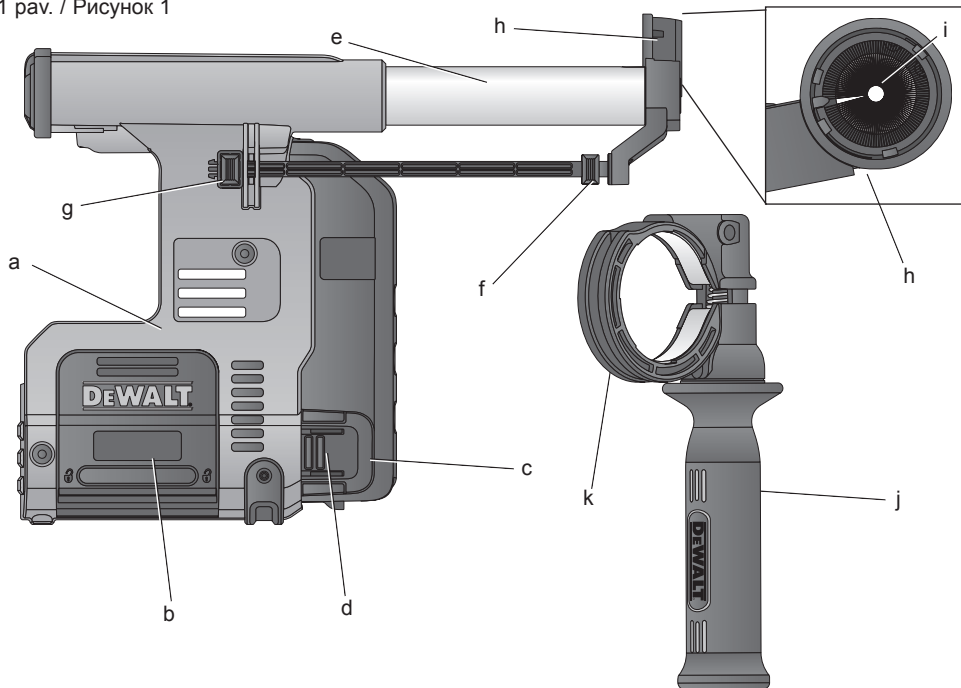


370001 - 96 LT

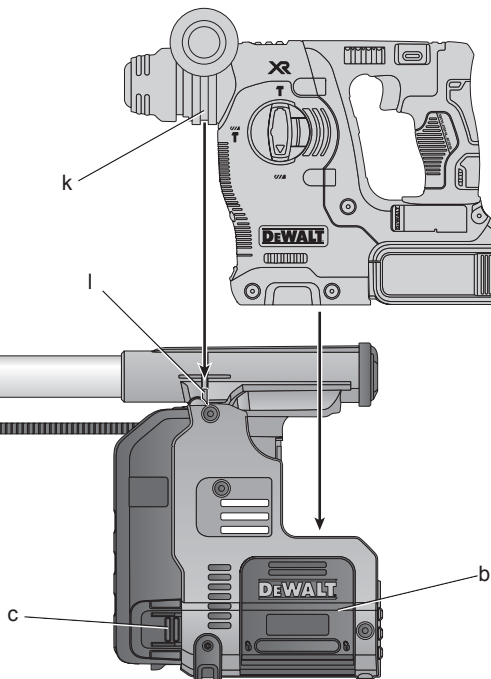
D25303DH

Lietuvių	(Originalios instrukcijos vertimas)	6
Русский язык	(Перевод с оригинала инструкции)	12

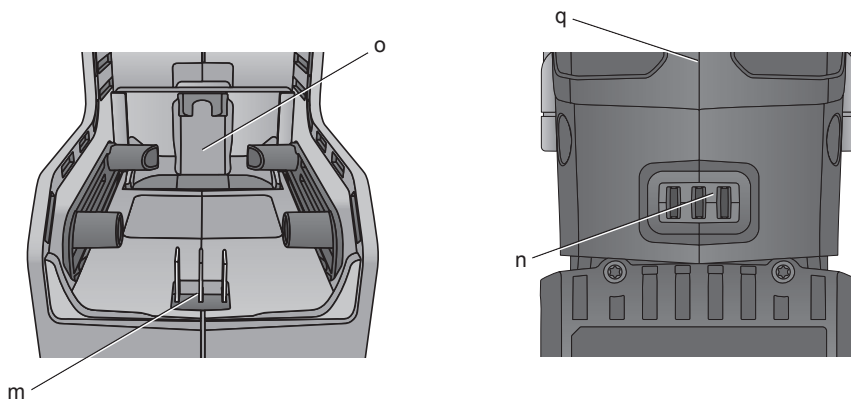
1 раv. / Рисунок 1



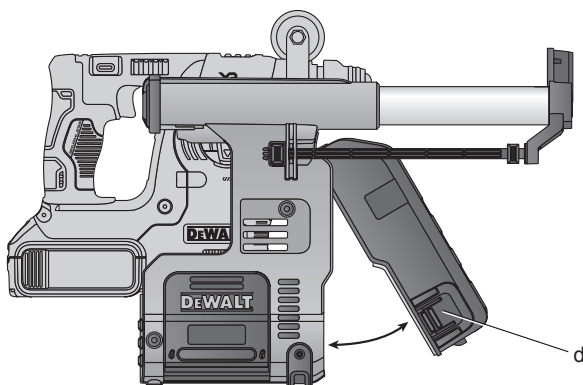
2 раv. / Рисунок 2



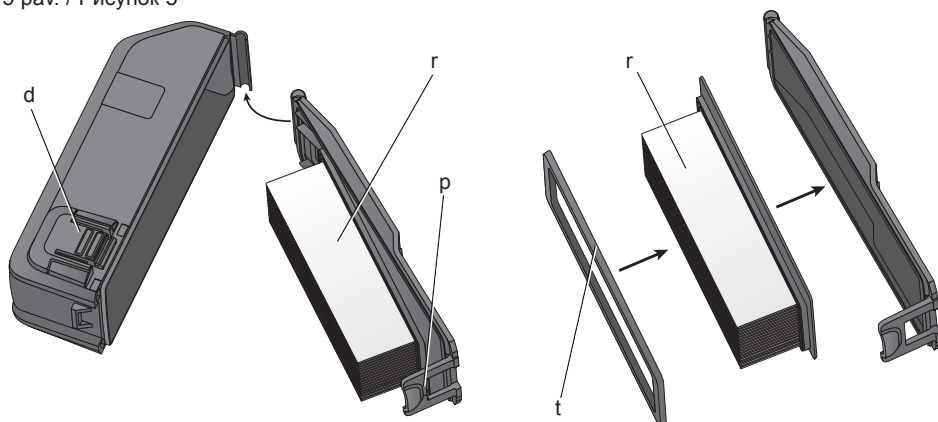
3 рав. / Рисунок 3



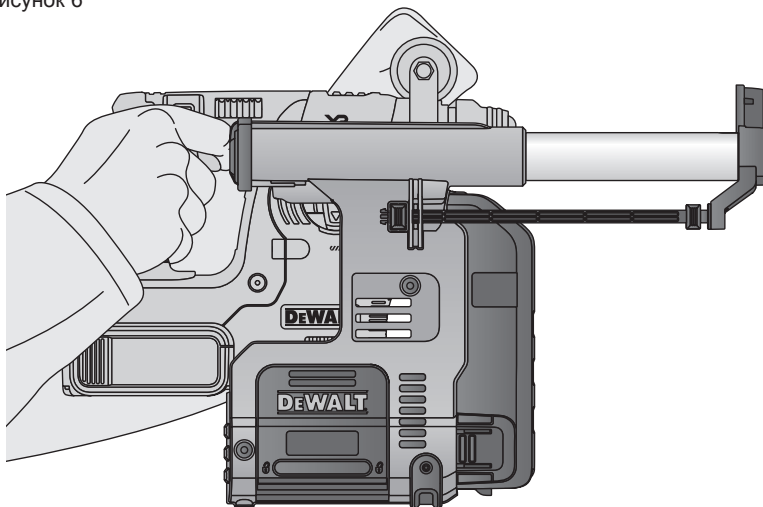
4 рав. / Рисунок 4



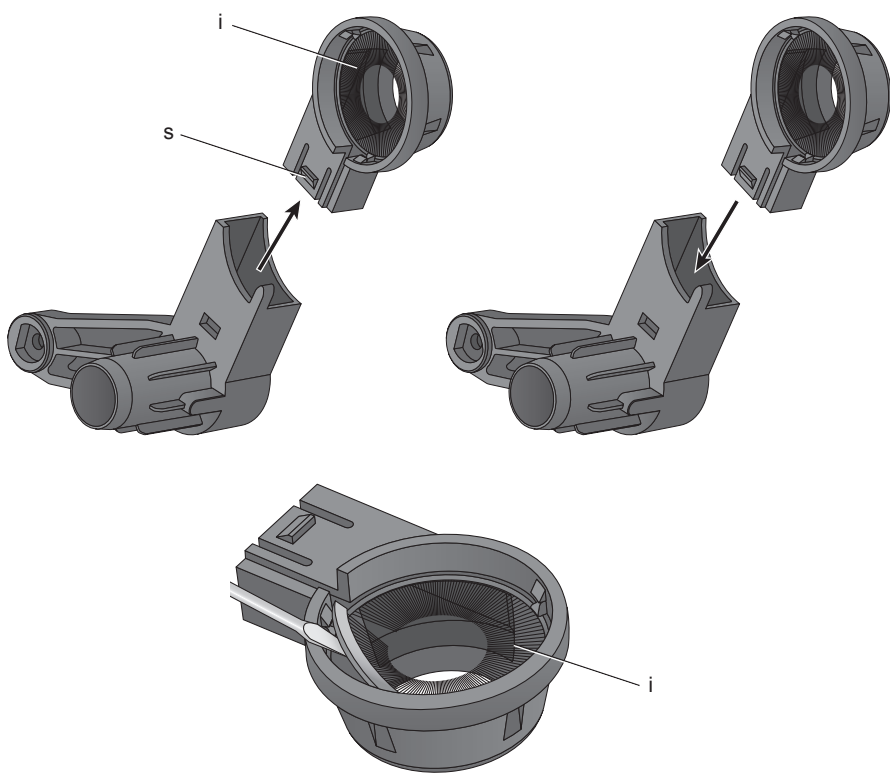
5 рав. / Рисунок 5



6 рав. / Рисунок 6



7 рав. / Рисунок 7



DULKIŲ IŠTRAUKIMO SISTEMA D25303DH

Sveikiname!

Jūs pasirinkote „DeWALT“ įrankį. Dėl ilgametės patirties, kruopštaus patobulinimo ir atsinaujinimo „DeWALT“ bendrovė yra viena iš patikimiausių profesionalių elektros įrankių vartotojų partnerių.

Techniniai duomenys

	D25303DH	
Kontaktinis slėgis	N	60
Maks. taktas	mm	125
Maks. gražto skersmuo	mm	16
Įtampa	V	18

Apibrėžtys Saugos taisyklės

Toliau pateiktos apibrėžtys apibūdina kiekvieno žodinio signalo griežtumą. Prašome perskaityti šį vadovą ir atkreipti dėmesį į šiuos simbolius.



PAVOJUS! Nurodo tiesioginę pavojingą situaciją, kurios neišvengė, žūsitate arba sunkiai susižalosite.



ISPĖJIMAS! Nurodo potencialią pavojingą situaciją, kurios neišvengus, galima sunkiai ar net mirtinai susižaloti.



DĖMESIO! Nurodo potencialią pavojingą situaciją, kurios neišvengus galima nesunkiai arba vidutiniškai susižeisti.

PASTABA. Nurodo praktiką, nesusijusią su susižeidimu, kuri gali padaryti žalos turtui.



Reiškia elektros smūgio pavojų.



Reiškia gaisro pavojų.

Saugos instrukcija



ISPĖJIMAS! Visada laikykitės savo šalyje galiojančių saugos taisyklių visų toliau nurodytų instrukcijų, kad sumažėtų elektros smūgio, gaisro ir susižeidimo pavojus.

Prieš pradėdami naudoti šį priedą, atidžiai perskaitykite šią naudojimo instrukciją. Taip pat žr. elektrinio įrankio, kuris bus naudojamas su šiuo priedu, naudojimo instrukciją.

IŠSAUGOKITE ŠIĄ INSTRUKCIJĄ ATEIČIAI

Bendrosios saugos taisyklės

1 Užtikrinkite darbo vietos švarą.

Netvarkingos vietos ir darbataliai gali sąlygoti sužeidimus.

2 Laikykite vaikams nepasiekiamoje vietoje.

Neleiskite vaikams liesti įrankį ar ilginimo laidą. Neturinčius 16 metų vaikus reikia prižiūrėti.

3 Naudokite tinkamą įrankį.

Numatytoji paskirtis aprašyta šiame vartotojo vadove. Nenaudokite mažų įrankių ar priedų darbams, kuriuos reikia atlikti sunkiam darbui skirtais įrankiais. Tinkamu elektriniu įrankiu geriau ir saugiau atliksite darbą tokiu greičiu, kuriam jis yra numatytas.



ISPĖJIMAS! Naudojant šiame vadove nerekomenduojamus papildomus įtaisus arba priedus, arba naudojant įrankį ne pagal numatytąją paskirtį, gali kilti asmeninio susižeidimo pavojus.

EB atitikties deklaracija

MAŠINŲ DIREKTYVA



DULKIŲ IŠTRAUKIMO SISTEMA
D25303DH

„DeWALT“ pareiškia, kad **Techninių duomenų** skyriuje aprašyti gaminiai yra sukurti laikantis toliau nurodytų reikalavimų ir standartų: 2006/42/EC, EN 60745-1.

Šie gaminiai taip pat atitinka Direktyvas 2004/108/EB ir 2011/65/EB. Dėl papildomos informacijos prašome kreiptis į „DeWALT“ atstovą toliau nurodytu adresu arba žiūrėkite į vadovo pabaigoje pateiktą informaciją.

Toliau pasirašęs asmuo yra atsakingas už techninio dokumento sukūrimą ir pateikia šią deklaraciją „DeWALT“ vardu.

Marcus Rempel
Projektavimo direktoriaus pavaduotojas

DEWALT, Richard-Klinger-Strasse 11,
D-65510, Idstein, Germany (Vokietija)
2015.03.01



ISPĖJIMAS! Norėdami sumažinti susižeidimo pavojų, perskaitykite šią instrukciją.

Papildomos specialios dulkių ištraukimo sistemų naudojimo saugos taisyklės

- Nenaudokite šio priedo medienos, plieno arba plastiko gręžimo darbams.
- Nenaudokite šio priedo gręžimo šerdiniais grąžtais darbams.
- Nenaudokite šio priedo nukalimo darbams.
- Su šiuo priedu naudokite tik „DEWALT“ rekomenduojamus elektrinius įrankius. Norėdami gauti daugiau informacijos apie „DEWALT“ elektrinius įrankius, kuriuos galima naudoti su šiuo priedu, kreipkitės į vieną iš mūsų vietos atstovų, kurių adresus rasite šios instrukcijos gale arba apsilankę adresu www.dewalt.com.
- Nedirbkite su šiuo įrankiu drėgnose vietose arba esant drėgnoms oro sąlygoms.
- Saugokite įrankį, kad vaikai su juo nežaistų. • Būtina atidi priežiūra, jei įrankis naudojamas vaikų arba prie vaikų.
- Naudokite tik taip, kaip aprašyta šioje naudojimo instrukcijoje. Naudokite tik gamintojo rekomenduojamus papildomus įtaisus.
- Nekiškite pašalinių daiktų į mašinos angas. Nenaudokite mašinos su užkimštomis angomis, saugokite jas nuo dulkių, pūkų, plaukų ir kitko, kas galėtų trukdyti oro srautui.
- Saugokitės, kad į mašinos angas ar tarp judančių jo dalių nepatektų plaukai, palaidi drabužiai, pirštai ir kitos kūno dalys.
- Nesiurbkite lengvai užsiliepsnojančių ir sprogiųjų skysčių, pvz., benzino, ir nenaudokite mašinos ten, kur gali būti tokių skysčių.

Kiti pavojai

Naudojant dulkių ištraukimo sistemą, gali kilti šie pavojai:

- susižalojimai palietus besisukančias dalis arba įkaitusias įrankio dalis.

Nepaisant atitinkamų saugos nurodymų pritaikymo ir saugos priemonių naudojimo, tam

tikrų kitų pavojų išvengti neįmanoma. Kyla šie pavojai:

- klausos pablogėjimas;
- pavojus prisispausti pirštus, keičiant priedus;
- pavojai sveikatai, kuriuos sukelia dulkės, kylančios dirbant su betonu ir (arba) mūru.

Ant dulkių ištraukimo sistemos esantys ženklai

Ant įrankio rasite pavaizduotas šias piktogramas:



Prieš naudojimą perskaitykite naudojimo instrukciją.

DATOS KODO VIETA

Datos kodas, kuriame nurodyti pagaminimo metai, įspaustas ant korpuso toje vietoje, kur yra įrankio ir dulkių rinktuvo montavimo sujungimas.

Pavyzdys:

2015 XX XX

Pagaminimo metai

Pakuotės turinys

Pakuotėje yra:

- 1 dulkių ištraukimo sistema
 - 1 šoninė rankena
 - 1 dulkių ištraukimo galvutė / dulkių surinkimo šepetėlis
 - 1 naudojimo instrukcija
- Patikrinkite, ar gabenimo metu įrankis, jo dalys arba priedai nebuvo sugadinti.
 - Prieš pradėdami darbą, skirkite laiko atidžiai perskaityti ir suprasti šį įrankio naudojimo instrukciją.

Aprašymas (1–3, 5, 7 pav.)



ISPĖJIMAS! Niekada nekeiskite elektrinio įrankio arba kokios nors jo dalies. Galite patirti turtinę žalą arba susižaloti.

- Dulkių ištraukimo sistema
- Pagrindo atlaisvinimo mygtukai
- Dulkių rinktuvas
- Dulkių rinktuvo atlaisvinimo mygtukai
- Teleskopinė jungtis
- Gylio reguliavimo mygtukas
- Ilgio reguliavimo mygtukas
- Dulkių ištraukimo galvutė
- Dulkių surinkimo šepetėlis

- j. Šoninė rankena
- k. Šoninės rankenos atraminis griovelis
- l. Šoninės rankenos atraminis fiksatorius
- m. Dulkių trauktuvo elektros jungtys
- n. Rotacinio smūginio gręžtuvo elektros jungtys
- o. Fiksavimo ir atlaisvinimo padas
- p. Dulkių rinktuvo atidarymo skląstis
- q. Smūginio gręžtuvo kojelė
- r. Filtras
- s. Fiksuojamoji jungtis
- t. Filtro rėmas

NUMATYTOJI NAUDOJIMO PASKIRTIS

Ši dulkių ištraukimo sistema D25303DH skirta dulkėms ištraukti atliekant profesionalius mūro arba betono smūginio gręžimo darbus, naudojant elektriniame įrankyje sumontuotus vientisus grąžtus. NENAUDOKITE gręždami plastiką, medieną arba metalą.

Ši dulkių ištraukimo sistema tiks „DeWALT“ 18 V SDS Plus® akumuliatoriniams smūginiams gręžtuvams DCH253, DCH254 (tik 2 TIPO), DCH273 ir DCH274. Norėdami gauti daugiau informacijos apie „DeWALT“ elektrinius įrankius, kuriuos galima naudoti su šiuo priedu, kreipkitės į vieną iš mūsų vietos atstovų, kurių adresus rasite šios instrukcijos gale arba apsilankę adresu www.dewalt.com.

NENAUDOKITE esant drėgnoms oro sąlygoms arba šalia degių skysčių ar dujų.

Ši dulkių ištraukimo sistema yra papildomas įtaisas, skirtas naudoti kartu su profesionaliais elektriniais įrankiais.

NELEISKITE vaikams liesti šio įrankio. Jei šį įrankį naudoja nepatyrę operatoriai, juos reikia prižiūrėti.

- **Maži vaikai ir silpni žmonės.** Šiuos prietaisus be priežiūros negalima naudoti mažiems vaikams arba asmenims su protine negalia.
- Šis įrankis neskirtas naudoti menkesnių fizinių, sensorinių ar protinių gebėjimų asmenims (įskaitant vaikus) arba asmenims, kuriems trūksta patirties ir žinių, nebent juos prižiūrėtų už jų saugumą atsakingas asmuo. Vaikai niekada neturi būti palikti vieni su šiuo įrankiu.

Elektros sauga

Šis elektrinis variklis skirtas tik vieno dydžio įtampai. Visuomet patikrinkite, ar akumuliatoriaus įtampa atitinka duomenų lentelėje nurodytą

įtampą. Visuomet patikrinkite, ar jūsų kroviklio įtampa atitinka jūsų elektros tinklo įtampą.



Remiantis EN 60335 standartu, šis „DeWALT“ įrankis turi dvigubą izoliaciją; todėl žeminimo laido nereikia.

Jeigu būtų pažeistas maitinimo laidas, jį reikia pakeisti specialiai paruoštu laidu, kurį galima įsigyti „DeWALT“ techninio aptarnavimo centre.

SURINKIMAS IR REGULIAVIMO DARBAI



ĮSPĖJIMAS! *Norėdami sumažinti sunkių susižeidimų pavojų, prieš atikdami bet kokius įtaisus ar priedų reguliavimo ar išardymo / montavimo darbus, išjunkite įrankį ir ištraukite akumuliatorių arba atjunkite įrankį nuo elektros šaltinio. Bet koks netyčinis įrankio paleidimas gali sužeisti.*

Dulkių ištraukimo sistemos prijungimas ir nuėmimas



ĮSPĖJIMAS! *Norėdami sumažinti pavojų susižeisti, visada dirbkite su įrankiu, tinkamai sumontavę ant jo šoninę rankeną. Priešingu atveju dirbant įrankiu šoninė rankena gali nuslysti ir nebegalėsite kontroliuoti įrankio.*

DULKIŲ IŠTRAUKIMO SISTEMOS PRIJUNGIMAS (1, 3, 5 PAV.)

1. Nuimkite grąžtą, šoninę rankeną ir gylio reguliavimo strypą, jeigu jie sumontuoti ant rotacinio smūginio gręžtuvo.
2. Pritvirtinkite prie rotacinio smūginio gręžtuvo pateiktą šoninę rankeną (j).
3. Prieš bandant pritvirtinti dulkių ištraukimo sistemą prie rotacinio smūginio gręžtuvo, pagrindo atlaisvinimo mygtukai (b) būtinai turi būti nuspausti ir užfiksuoti atidarymo padėtyje.
4. Nuleiskite fiksavimo padą (o) žemyn su rotacinio smūginio gręžtuvo kojele (q). Įsitikinkite, ar šoninės rankenos žiede esantis griovelis yra įtaisytas ant trauktuvo esančio fiksavimo elemento (l). Pagrindo atlaisvinimo mygtukai (b) užsifiksuos rotacinio smūginio gręžtuvo kojelės (q) varžtų prielajose. Rotacinio smūginio gręžtuvo pagrinde esančios elektros jungtys (n) sutaps su trauktuvo pagrindo elektros jungtimis (m).

SISTEMOS NUĖMIMAS

Norėdami nuimti dulkių ištraukimo sistemą, paspauskite trauktuvo pagrindo atlaisvinimo mygtukus (b) ir nuimkite rotacinio smūginio gręžtuvo dulkių ištraukimo sistemą (2 pav.).

NAUDOJIMAS



ĮSPĖJIMAS! Norėdami sumažinti sunkių susižeidimų pavojų, prieš atlikdami bet kokius įtaisų ar priedų reguliavimo ar išardymo / montavimo darbus, išjunkite įrankį ir ištraukite akumuliatorių arba atjunkite įrankį nuo elektros šaltinio. Bet koks netyčinis įrankio paleidimas gali sužeisti.



ĮSPĖJIMAS! Visuomet laikykitės saugos nurodymų ir taisyklių.



ĮSPĖJIMAS! Visada perskaitykite įrankio naudojimo instrukciją ir naudokite įrankį, kaip nurodyta.

Įjungimas ir išjungimas

Ištraukimo sistema automatiškai paleidžiama įjungus rotacinį smūginį gręžtuvą.

ELEKTRONINIS IŠJUNGIMO UŽDELSIMAS

Išjungus rotacinį smūginį gręžtuvą, ištraukimo sistema veiks keliomis sekundėmis ilgiau, kad išsiurbtų vidinėse detalėse likusias dulkių daleles ir surinktų dulkes dulkių rinktuve.

Gręžimo gylio nustatymas (1 pav.)

Paspauskite gylio reguliavimo mygtuką (f), esantį slankiklio priekyje, ir nustatykite jį ties norimo gręžimo gylio nuostata. Atleiskite mygtuką.

Gręžimo ilgio reguliavimas (1 pav.)

- Įstatykite reikiamą gręžimo antgalį.
- Atremkite dulkių ištraukimo galvutę (h) į sieną.
- Paspauskite įrankį, kad grąžtas paliestų sienos paviršių.
- Paspauskite ilgio reguliavimo mygtuką (g), esantį galinio slankiklio viršuje, ir nustatykite jį ties norimo ilgio nuostata. Atleiskite mygtuką.
- Atsargiai ištraukite įrankį iš sienos, kad neatsilaisvintų spyruoklinis mechanizmas.

Dulkių išpylimas iš dulkių rinktuvo (1, 4, 5 pav.)



ĮSPĖJIMAS! Atlikdami šį darbą dėvėkite aprobuotas akių apsaugas ir respiratorius.

Dulkes iš dulkių rinktuvo (c) reikia išpilti, kai tik pastebimai sumažėja dulkių ištraukimo veiksmingumas.

- Paspauskite dulkių rinktuvo atlaisvinimo mygtukus (d) ir nutraukite dulkių rinktuvą nuo dulkių ištraukimo sistemos. Tvirtinimo mechanizmui atsilaisvinus nuo dulkių ištraukimo sistemos, taip pat atsilaisvins ir viršutinė jungtis, tada galėsite visiškai nuimti dulkių rinktuvą.
- Norėdami išpilti dulkes iš dulkių rinktuvo (c), laikykite jį virš tinkamo šiukšlių konteinerio. Pakelę atlaisvinimo skląstį (p), atidarykite dulkių rinktuvą, atidengdami rinktuvo dangtelį. Atsargiai tapšnodami dulkių rinktuvą, iškratysite ir filtre esančias dulkes. Kai filtro dangtelyje ir rinktuve neliks dulkių, uždenkite dangtelį ir tvirtai užspauskite atlaisvinimo skląstį (p). Žr. 5 pav.
- Norėdami vėl pritvirtinti dulkių rinktuvą prie dulkių ištraukimo sistemos, pirmiausiai įkiškite apvaliną viršutinės jungties profilį į dulkių ištraukimo sistemos įdubą. Pasukite dulkių rinktuvą žemyn, kad tinkamai užsifiksuotų atlaisvinimo mygtukai. Žr. 4 pav.

TECHNINĖ PRIEŽIŪRA

Ši „DeWALT“ dulkių surinkimo sistema skirta ilgalaikiam darbui ir jam reikia minimalios techninės priežiūros. Nuolatinis geras darbas priklauso nuo tinkamos įrankio priežiūros ir reguliaraus jo valymo.



ĮSPĖJIMAS! Norėdami sumažinti sunkių susižeidimų pavojų, prieš atlikdami bet kokius įtaisų ar priedų reguliavimo ar išardymo / montavimo darbus, išjunkite įrankį ir ištraukite akumuliatorių arba atjunkite įrankį nuo elektros šaltinio. Bet koks netyčinis įrankio paleidimas gali sužeisti.



ĮSPĖJIMAS! Naudokite tik „DeWALT“ keičiamąsias dalis.

Dulkių trauktuvo filtro elemento keitimas (4, 5 pav.)



ĮSPĖJIMAS! Atlikdami šį darbą dėvėkite aprobuotas akių apsaugas ir respiratorius.

1. Paspauskite dulkių rinktuvo atlaisvinimo mygtukus (d) ir nutraukite dulkių rinktuvą nuo dulkių ištraukimo sistemos. Tvirtinimo mechanizmui atsilaisvinus nuo dulkių ištraukimo sistemos, taip pat atsilaisvins ir viršutinė jungtis, tada galėsite visiškai nuimti dulkių rinktuvą.
2. Pakelę atlaisvinimo skląstį (p), atidarykite dulkių rinktuvą, atidengdami rinktuvo dangtelį.
3. Nutraukite filtro elementą (r) nuo dangtelio.
4. Atsuktuvu nuimkite filtro rėmą (t) nuo dangtelio.
5. Įdėkite į dangtelį naują filtrą.
6. Uždėkite filtro rėmą ant filtro ir įspauskite jį į dangtelį, kad jis tinkamai užsifiksuotų.
7. Uždėkite ir užspauskite dangtelį ant rinktuvo.
8. Norėdami vėl pritvirtinti dulkių rinktuvą prie dulkių ištraukimo sistemos, pirmiausiai įkiškite apvalią viršutinės jungties profilį į dulkių ištraukimo sistemos įdubą. Pasukite dulkių rinktuvą žemyn, kad tinkamai užsifiksuotų atlaisvinimo mygtukai.

Dulkių surinkimo šepetėlio keitimas (7 pav.)



ĮSPĖJIMAS! Atlikdami šį darbą dėvėkite aprobuotas akių apsaugas ir respiratorius.

Naudojant įtaisą, dulkių surinkimo šepetėlis nusidėvės ir jį reikės pakeisti.

1. Paspauskite fiksatorių (s), esantį ištraukimo galvutės gale, ir ištraukite jį iš galvutės laikiklio.
2. Atsuktuvu išimkite dulkių surinkimo šepetėlį (i) iš ištraukimo galvutės.
3. Pakeiskite dulkių surinkimo šepetėlį nauju.
4. Įsitikinkite, kad atvirasis dulkių surinkimo šepetėlio galas yra nustatytas ištraukimo galvutės centravimo išėmoje.
5. Vėl įspauskite ištraukimo galvutę į galvutės laikiklį. Centravimo pirštas įsitaisys atvirajame dulkių surinkimo šepetėlio gale ir jį tvirtai užfiksuos.



Valymas



ĮSPĖJIMAS! Kai tik pastebėsite, kad pagrindiniame korpuse arba aplink ventilacijos angas susikaupė purvo ir dulkių, išpūskite juos sausu oru. Atlikdami šį darbą dėvėkite aprobuotas akių apsaugas ir respiratorius.



ĮSPĖJIMAS! Nemetaliųjų įrankio dalių niekada nevalykite tirpikliais arba kitomis stipriomis cheminėmis medžiagomis. Šie chemikalai gali susilpninti šioms dalims panaudotas plastmasines medžiagas. Naudokite tik muiluotame vandenyje sudrėkintą šluostę. Visuomet saugokite įrankį nuo bet kokių skystųjų; niekada neparandinkite jokios šio įrankio dalies į skystį.

Dulkių rinktuvo valymas



ĮSPĖJIMAS! Nevalykite dulkių rinktuvo arba filtro šepėčiu.

Intensyvaus darbo metu dulkių rinktuvą prisipildo dulkių. Žr. **Dulkių išpylimas iš dulkių rinktuvo** skyriuje **Naudojimas**.

Pasirenkami priedai



ĮSPĖJIMAS! Kadangi kiti nei „DeWALT“ priedai nebuvo išbandyti su šiuo gaminiu, juos naudoti su šiuo gaminiu gali būti pavojinga. Norėdami sumažinti sužeidimo pavojų, su šiuo gaminiu rekomenduojama naudoti tik „DeWALT“ priedus.

Dėl papildomos informacijos apie tinkamus priedus kreipkitės į savo vietos tiekėją.

Aplinkos apsauga



Atskiras atliekų surinkimas. Šio gaminio negalima išmesti kartu su kitomis namų ūkio atliekomis.

Jeigu vieną dieną nutartumėte, kad norite pakeisti šį „DeWALT“ gaminį nauju arba jeigu jums daugiau nereikalingas, neišmeskite jo su kitomis namų ūkio atliekomis. Atiduokite šį gaminį į atskirą surinkimo punktą.



Rūšiuojant panaudotus produktus ir pakuotę, sudaroma galimybė juos perdirbti ir panaudoti iš naujo. Tokiu būdu padėsite sumažinti aplinkos taršą ir naujų žaliavų poreikį.

Vietiniuose reglamentuose gali būti numatytas atskiras elektrinių gaminių surinkimas iš namų ūkių, iš savivaldybių atliekų surinkimo vietų, arba juos, perkant naują gaminį, gali paimti prekybos agentai.

„DEWALT“ surenka senus naudotus „DEWALT“ prietaisus ir pasirūpina ekologišku jų utilizavimu. Norėdami pasinaudoti šia paslauga, grąžinkite savo gaminį bet kuriam įgaliotajam remonto atstovui, kuris paims įrankį mūsų vardu.

Artimiausios remonto dirbtuvės adresą sužinosite susisiekę su vietos „DEWALT“ atstovybe, šioje instrukcijoje nurodytu adresu. Be to, interneto tinklapyje pateiktas sąrašas įgaliotų „DEWALT“ įrangos remonto dirbtuvių bei tiksli informacija apie mūsų produktų techninės priežiūros centrus, jų kontaktinė informacija: **www.2helpU.com**.

СИСТЕМА ПЫЛЕУДАЛЕНИЯ D25303DH

Поздравляем Вас!

Вы выбрали электрический инструмент фирмы DeWALT. Тщательная разработка изделий, многолетний опыт фирмы по производству инструментов, различные усовершенствования сделали электроинструменты DeWALT одними из самых надёжных помощников для профессионалов.

Технические характеристики

		D25303DH
Контактное давление	Н	60
Макс. ход бура	мм	125
Макс. диаметр бура	мм	16
Напряжение	В	18

Определения: Предупреждения безопасности

Следующие определения указывают на степень важности каждого сигнального слова. Прочтите руководство по эксплуатации и обратите внимание на данные символы.



ОПАСНО: Означает чрезвычайно опасную ситуацию, которая приводит к смертельному исходу или получению тяжёлой травмы.



ВНИМАНИЕ: Означает потенциально опасную ситуацию, которая может привести к смертельному исходу или получению тяжёлой травмы.



ПРЕДУПРЕЖДЕНИЕ: Означает потенциально опасную ситуацию, которая может привести к получению травмы лёгкой или средней тяжести.

ПРЕДУПРЕЖДЕНИЕ: Означает ситуацию, не связанную с получением телесной травмы, которая, однако, может привести к повреждению электроинструмента.



Риск поражения электрическим током!



Огнеопасность!

Инструкции по технике безопасности



ВНИМАНИЕ! Всегда соблюдайте применимые в Вашей стране правила безопасности, чтобы снизить риск возникновения пожара, поражения электрическим током и получения травм.

Перед использованием данного изделия внимательно прочтите данное руководство по эксплуатации. Также прочтите руководство по эксплуатации электроинструмента, который будет использоваться с данным приспособлением.

**СОХРАНИТЕ ДАННОЕ РУКОВОДСТВО
ДЛЯ ПОСЛЕДУЮЩЕГО ОБРАЩЕНИЯ
К НЕМУ**

Общие правила безопасности

- 1. Обеспечьте хорошее освещение рабочего места.**
Плохое освещение рабочей зоны может привести к несчастному случаю.
- 2. Не подпускайте детей к рабочей зоне.**

Не разрешайте детям прикасаться к инструменту или удлинителю кабеля. Дети, не достигшие 16-ти летнего возраста, должны находиться под наблюдением.

- 2. Используйте инструмент по назначению.**

Назначение инструмента описывается в данном руководстве по эксплуатации. Не используйте маломощные инструменты для выполнения работ, которые должны выполняться при помощи более мощных инструментов. Использование инструмента по назначению делает работу более легкой и безопасной.



ВНИМАНИЕ: Использование любых принадлежностей или приспособлений, а также выполнение данным

инструментом любых видов работ, не рекомендованных в данном руководстве по эксплуатации, может привести к несчастному случаю.

Декларация соответствия ЕС

**ДИРЕКТИВА ПО МЕХАНИЧЕСКОМУ
ОБОРУДОВАНИЮ**



СИСТЕМА ПЫЛЕУДАЛЕНИЯ

D25303DN

DeWALT заявляет, что продукты, обозначенные в разделе «**Технические характеристики**», разработаны в полном соответствии со стандартами: 2006/42/ЕС, EN 60745-1.

Данные продукты также соответствуют Директивам 2004/108/ЕС и 2011/65/EU. За дополнительной информацией обращайтесь в офис DeWALT по указанному ниже адресу или по адресу, указанному на последней странице руководства.

Нижеподписавшееся лицо полностью отвечает за соответствие технических данных и делает это заявление от имени фирмы DeWALT.

Маркус Ромпел (Marcus Rompel)
Вице-президент по инженерным разработкам
DeWALT, Richard-Klinger-Strasse 11,
D-65510, Idstein, Germany
01.03.2015



ВНИМАНИЕ: Полное ознакомление с руководством по эксплуатации снизит риск получения травмы.

Дополнительные правила безопасности при использовании систем пылеудаления

- Не используйте приспособление при сверлении древесины, стали или пластика.
- Не используйте приспособление в работах по сверлению коронками.
- Не используйте приспособление в работах в долбежных работах.

- Используйте только с электроинструментами, рекомендованными DeWALT в данном руководстве по эксплуатации. Дополнительную информацию об электроинструментах DeWALT, совместимых с данным приспособлением, Вы сможете получить у местного дилера. Адреса дилеров можно найти на последней странице данного руководства по эксплуатации или в интернете по адресу www.dewalt.com.
- Не используйте приспособление во влажной среде.
- Не используйте данное приспособление в качестве игрушки. Будьте особенно внимательны при использовании приспособления детьми или в присутствии детей.
- Используйте приспособление только по назначению, как описано в данном руководстве по эксплуатации. Используйте только дополнительные принадлежности, рекомендованные производителем.
- Не закрывайте отверстия какими-либо предметами. Не используйте приспособление, если какое-либо из его отверстий заблокировано; следите, чтобы в них не скапливалась пыль, пух, волосы и пр. мусор, способный уменьшить воздушный поток.
- Следите, чтобы волосы, свободная одежда, пальцы и любые другие части тела находились в отдалении от отверстий и движущихся частей.
- Не используйте приспособление для сбора горючих или взрывоопасных жидкостей, например, бензина, и не работайте с приспособлением в зонах, где подобные жидкости могут присутствовать.

Остаточные риски

Следующие риски являются характерными при использовании систем пылеудаления:

- Травмы в результате касания горячих или вращающихся частей инструмента.

Несмотря на соблюдение соответствующих инструкций по технике безопасности и использование предохранительных устройств, некоторые остаточные риски невозможно полностью исключить. К ним относятся:

- Ухудшение слуха.
- Риск защемления пальцев при смене насадок.
- Ущерб здоровью в результате вдыхания пыли при работе с бетоном и/или кирпичом.

Маркировка системы пылеудаления

На изделии имеются следующие знаки:



Перед использованием внимательно прочтите данное руководство по эксплуатации.

МЕСТО ПОЛОЖЕНИЯ КОДА ДАТЫ

Код даты, который также включает год изготовления, отштампован на поверхности корпуса, образующей узел соединения между приспособлением и пылесборником.

Например:

2015 XX XX

Год изготовления

Комплект поставки

Упаковка содержит:

- 1 Система пылеудаления
 - 1 Боковая рукоятка
 - 1 Головная часть пылеотвода/щётка для удаления пыли
- 1 Руководство по эксплуатации
 - Проверьте инструмент, детали и дополнительные приспособления на наличие повреждений, которые могли произойти во время транспортировки.
 - Перед началом работы необходимо внимательно прочитать настоящее руководство и принять к сведению содержащуюся в нем информацию.

Описание (Рис. 1-3, 5, 7)



ВНИМАНИЕ: Ни в коем случае не модифицируйте электроинструмент или какую-либо его деталь. Это может привести к получению травмы или повреждению инструмента.

- а. Система пылеудаления
- б. Кнопки фиксатора основания пылеотвода
- с. Пылесборник

- д. Отпирающие кнопки пылесборника
- е. Телескопическая труба
- ф. Кнопка ограничителя глубины сверления
- г. Кнопка ограничителя длины бура
- h. Головная часть пылеотвода
 - i. Щётка для удаления пыли
 - j. Боковая рукоятка
 - k. Опорный паз боковой рукоятки
 - l. Установочная кнопка для боковой рукоятки
- m. Электрический разъём пылеотвода
- n. Электрический разъём перфоратора
 - o. Фиксирующий и отпирающий язычок
 - p. Защёлка пылесборника
 - q. Основание перфоратора
 - г. Фильтр
 - s. Защёлкивающийся разъём
 - t. Рама фильтра

НАЗНАЧЕНИЕ

Система пылеудаления D25303DH предназначена для удаления пыли в ходе профессиональных работ по сверлению с ударом в кирпичной кладке или бетоне с использованием сплошных буров. НЕ ИСПОЛЬЗУЙТЕ приспособление для сверления пластика, древесины или металла.

Данная система пылеудаления подходит для использования с перфораторами DeWALT SDS Plus® 18 В DCH253, DCH254 (только ТИП 2), DCH273 и DCH274. Дополнительную информацию об электроинструменте DeWALT, совместимых с данным приспособлением, Вы сможете получить у местного дилера. Адреса дилеров можно найти на последней странице данного руководства по эксплуатации или в интернете по адресу www.dewalt.com.

НЕ ИСПОЛЬЗУЙТЕ изделие во влажных условиях или при наличии в окружающем пространстве легко воспламеняющихся жидкостей или газов.

Система пылеудаления является дополнительным приспособлением для использования с профессиональными электроинструментами.

НЕ РАЗРЕШАЙТЕ детям прикасаться к изделию. Неопытные пользователи всегда должны работать под наблюдением.

- **Дети и неопытные лица.** Использование приспособления детьми и неопытными лицами допускается только под контролем ответственного за их безопасность лица.
- Данное изделие не может использоваться людьми (включая детей) со сниженными физическими, сенсорными и умственными способностями или при отсутствии необходимого опыта или навыка, за исключением, если они выполняют работу под присмотром лица, отвечающего за их безопасность. Не оставляйте детей с приспособлением без присмотра.

рукояткой. В противном случае во время работы рукоятка будет двигаться, что повлечёт за собой потерю контроля над операцией.

УСТАНОВКА СИСТЕМЫ ПЫЛЕУДАЛЕНИЯ (РИС. 1, 3, 5)

1. Извлеките сверло и снимите боковую рукоятку и стержень ограничителя глубины сверления, если они установлены на перфораторе.
2. Установите на перфоратор боковую рукоятку (j), входящую в комплект поставки приспособления.
3. Перед установкой системы пылеудаления на перфоратор убедитесь, что кнопки фиксатора основания пылеотвода (b) нажаты и зафиксированы в открытом положении.
4. Основанием перфоратора (q) прижмите фиксирующий язычок (o). Убедитесь, что паз на зажимном кольце боковой рукоятки совмещён с установочной кнопкой (l) на пылеотводе. Кнопки фиксатора (b) защёлкнутся на головках винтов в основании перфоратора (q). Электрический разъём (m) в основании пылеотвода войдёт в электрический разъём (n) в основании перфоратора.

Электробезопасность

Электрический двигатель рассчитан на работу только при одном напряжении электросети. Всегда следите, чтобы напряжение аккумулятора соответствовало напряжению, обозначенному на паспортной табличке электроинструмента. Также убедитесь, что напряжение Вашего зарядного устройства соответствует напряжению электросети.



Ваше зарядное устройство DeWALT оборудовано двойной изоляцией в соответствии со стандартом EN 60335, исключающей потребность в заземляющем проводе.

Повреждённый кабель должен заменяться специально подготовленным кабелем, который можно получить в сервисном центре DeWALT.

СНЯТИЕ СИСТЕМЫ ПЫЛЕУДАЛЕНИЯ

Чтобы снять систему пылеудаления, нажмите на обе кнопки фиксатора основания пылеотвода (b) и извлеките перфоратор из системы пылеудаления (Рис. 2).

СБОРКА И РЕГУЛИРОВКА



ВНИМАНИЕ: Для снижения риска получения серьёзной травмы, перед регулировкой или снятием/установкой дополнительных принадлежностей или насадок выключайте инструмент и отсоединяйте его от электросети или извлекайте аккумулятор. Непреднамеренный запуск инструмента может привести к получению травмы.

ЭКСПЛУАТАЦИЯ



ВНИМАНИЕ: Для снижения риска получения серьёзной травмы, перед регулировкой или снятием/установкой дополнительных принадлежностей или насадок выключайте инструмент и отсоединяйте его от электросети или извлекайте аккумулятор. Непреднамеренный запуск инструмента может привести к получению травмы.

Установка и снятие системы пылеудаления



ВНИМАНИЕ: Для уменьшения риска получения травмы, **ВСЕГДА** управляйте инструментом с правильно установленной и надёжно затянутой боковой



ВНИМАНИЕ: Всегда следуйте указаниям действующих норм и правил безопасности.



ВНИМАНИЕ: Всегда читайте руководство по эксплуатации инструмента и используйте

инструмент в соответствии с указаниями.

Включение и выключение

Система пылеудаления автоматически начнёт свою работу при включении перфоратора.

ЭЛЕКТРОННАЯ ЗАДЕРЖКА ВЫКЛЮЧЕНИЯ

После выключения перфоратора система пылеудаления в течение нескольких секунд будет продолжать свою работу, всасывая оставшуюся внутри пыль и собирая её в пылесборник.

Настройка глубины сверления (Рис. 1)

Нажмите на кнопку ограничителя глубины (f), расположенную в передней части стержня, и передвиньте её на необходимую глубину сверления. Отпустите кнопку.

Регулировка длины бура (Рис. 1)

1. Вставьте соответствующий бур.
2. Прижмите головную часть пылеотвода (h) к стене.
3. Надавите на инструмент, чтобы наконечник бура коснулся поверхности стены.
4. Нажмите на кнопку ограничителя длины (g), расположенную в задней части стержня, и передвиньте её на необходимую длину бура. Отпустите кнопку.
5. Аккуратно отведите инструмент с приспособлением от стены, следя за тем, чтобы не сработал пружинный механизм.

Опорожнение пылесборника (Рис. 1, 4, 5)



ВНИМАНИЕ: Выполняйте данную процедуру, надев средство защиты глаз и респиратор утверждённого типа.

При заметном снижении производительности инструмента пылесборник (с) должен опорожняться.

1. Нажмите на две отпирающие кнопки пылесборника (d) и снимите пылесборник с системы пылеудаления. После того как фиксирующий механизм разблокируется на системе пылеудаления, откроется

верхний соединитель, позволяя полностью снять пылесборник.

2. Для опорожнения скопившейся пыли в пылесборнике (с) используйте соответствующий контейнер. Поднимите и отпустите защёлку (р) пылесборника, открывая пылесборник и снимая его крышку. Осторожно постучите по пылесборнику, что поможет также удалить пыль, собравшуюся в фильтре. После опорожнения фильтра и пылесборника установите их на место, убедившись, что защёлка (р) надёжно зафиксирована. См. Рисунок 5.
3. Для установки пылесборника в предназначенное для него гнездо в системе пылеудаления сначала вставьте в гнездо закруглённую верхнюю часть пылесборника. Затем надавите на нижнюю часть пылесборника, чтобы отпирающие кнопки защёлкнулись на месте. См. Рисунок 4.

ТЕХНИЧЕСКОЕ ОБСЛУЖИВАНИЕ

Ваша система пылеудаления DeWALT рассчитана на работу в течение продолжительного времени при минимальном техническом обслуживании. Срок службы и надёжность использования увеличивается при правильном уходе и регулярной чистке.



ВНИМАНИЕ: Для снижения риска получения серьёзной травмы, перед регулировкой или снятием/установкой дополнительных принадлежностей или насадок выключайте инструмент и отсоединяйте его от электросети или извлекайте аккумулятор. Непреднамеренный запуск инструмента может привести к получению травмы.



ВНИМАНИЕ: Всегда используйте только запасные части DeWALT.

Замена фильтра пылесборника (Рис. 4, 5)



ВНИМАНИЕ: Выполняйте данную процедуру, надев средство защиты глаз и респиратор утверждённого типа.

1. Нажмите на две отпирающие кнопки пылесборника (d) и снимите пылесборник

с системы пылеудаления. После того как фиксирующий механизм разблокируется на системе пылеудаления, откроется верхний соединитель, позволяя полностью снять пылесборник.

2. Поднимите и отпустите защёлку (р) пылесборника, открывая пылесборник и снимая его крышку.
3. Извлеките из крышки фильтр (г).
4. При помощи отвёртки снимите с крышки раму фильтра (т).
5. Вставьте в крышку новый фильтр.
6. Вставьте раму поверх фильтра в крышку и надавите, пока рама со щёлчком не зафиксируется на месте.
7. Установите крышку на пылесборник и защёлкните её.
8. Установите пылесборник в предназначенное для него гнездо в системе пылеудаления. Для этого сначала вставьте в гнездо закруглённую верхнюю часть пылесборника. Затем надавите на нижнюю часть пылесборника, чтобы опирающиеся кнопки защёлкнулись на месте.

Замена щётки для удаления пыли (Рис. 7)



ВНИМАНИЕ: Выполняйте данную процедуру, надев средство защиты глаз и респиратор утверждённого типа.

В процессе использования щётка для удаления пыли изнашивается и подлежит замене.

1. Нажмите на защёлкивающийся разъем (s) с задней стороны головной части пылеотвода и извлеките его из держателя.
2. При помощи отвёртки извлеките из головной части пылеотвода щётку для удаления пыли (i).
3. Замените щётку на новую.
4. Убедитесь, что открытый конец щётки расположен в центральном отверстии головной части пылеотвода.
5. Вставьте головную часть пылеотвода в держатель. Центрирующий стержень войдёт в открытый конец щётки и будет удерживать её на месте.



Чистка



ВНИМАНИЕ: Выдувайте грязь и пыль из корпуса сухим сжатым воздухом по мере видимого скопления грязи внутри и вокруг вентиляционных отверстий. Выполняйте данную процедуру, надев средство защиты глаз и респиратор утверждённого типа.



ВНИМАНИЕ: Никогда не используйте растворители или другие агрессивные химические средства для очистки неметаллических деталей инструмента. Эти химикаты могут ухудшить свойства материалов, применённых в данных деталях. Используйте ткань, смоченную в воде с мягким мылом. Не допускайте попадания какой-либо жидкости внутрь инструмента; ни в коем случае не погружайте какую-либо часть инструмента в жидкость.

Чистка пылесборника



ВНИМАНИЕ: Ни в коем случае не используйте щётку для чистки пылесборника или фильтра!

При интенсивном использовании приспособления пылесборник забивается пылью. См. «Опорожнение пылесборника» в разделе «Эксплуатация».

Дополнительные принадлежности



ВНИМАНИЕ: Поскольку принадлежности, отличные от тех, которые предлагает DeWALT, не проходят тесты на данном изделии, то использование этих принадлежностей может привести к опасной ситуации. Во избежание риска получения травмы, с данным продуктом должны использоваться только дополнительные принадлежности, рекомендованные DeWALT.

По вопросу приобретения дополнительных принадлежностей обращайтесь к Вашему дилеру.

Защита окружающей среды



Раздельный сбор. Данное изделие нельзя утилизировать вместе с обычными бытовыми отходами.

Если однажды Вы захотите заменить Ваше изделие DEWALT или Вы больше в нём не нуждаетесь, не выбрасывайте его вместе с бытовыми отходами. Отнесите изделие в специальный приёмный пункт.



Раздельный сбор изделий с истекшим сроком службы и их упаковок позволяет пускать их в переработку и повторно использовать. Использование переработанных материалов помогает защищать окружающую среду от загрязнения и снижает расход сырьевых материалов.

Местное законодательство может обеспечить сбор старых электроинструментов отдельно от бытового мусора на муниципальных свалках отходов, или Вы можете сдавать их в торговом предприятии при покупке нового изделия.

Фирма DEWALT обеспечивает приём и переработку отслуживших свой срок изделий DEWALT. Чтобы воспользоваться этой услугой, Вы можете сдать Ваше изделие в любой авторизованный сервисный центр, который собирает их по нашему поручению.

Вы можете узнать место нахождения Вашего ближайшего авторизованного сервисного центра, обратившись в Ваш местный офис DEWALT по адресу, указанному в данном руководстве по эксплуатации. Кроме того, список авторизованных сервисных центров DEWALT и полную информацию о нашем послепродажном обслуживании и контактах Вы можете найти в интернете по адресу: www.2helpU.com.

РУССКИЙ ЯЗЫК

DEWALT®

Гарантия

DeWALT гарантирует, что данное изделие в момент поставки потребителю не содержит каких-либо дефектов материалов или сборки. Данная гарантия дополняет законные права частного потребителя и не затрагивает их каким-либо образом. Настоящая гарантия действует на территориях стран-членов Европейского Союза и в Европейской зоне свободной торговли.

Если в течение 12 месяцев с даты приобретения произошла поломка изделия DeWALT из-за некачественных материалов и/или сборки, либо изделие является дефектным в соответствии с техническими требованиями, то DeWALT отремонтирует или заменит изделие с минимальным беспокойством для потребителя.

Гарантия не действительна, если поломка произошла вследствие:

- Нормального износа
- Неправильного использования или плохого обслуживания
- Перегрузки двигателя
- Если изделие повреждено посторонними частями, материалом или вследствие аварии
- Использования ненадлежащего источника питания

Гарантия не действительна, если изделие подвергалось ремонту или разборке лицом, не уполномоченным DeWALT.

Для того, чтобы воспользоваться гарантией необходимо предоставить: изделие, заполненную Гарантийную карту и доказательство покупки (приемки) дилера или непосредственно уполномоченному агенту по обслуживанию не позднее двух месяцев с момента обнаружения поломки.

Информацию о ближайшем агенте по обслуживанию DeWALT можно найти на странице в Интернете: www.2helpu.com.

Гарантийный талон:

Модель инструмента / Номер по каталогу

Серийный номер / Код даты

Потребитель

Дилер

Дата

LIETUVIŲ

DEWALT®

Garantija

DeWALT užtikrina, kad gaminio, kuris pristatomas vartotojiui, medžiagos ir (arba) jo surinkimas yra kokybiškas. Garantija yra priedas prie privačių vartotojų teisių ir jų nekeičia. Garantija galioja visose Europos Bendrijos valstybėse narėse ir Europos laisvosios prekybos zonoje.

Jei DeWALT gaminy susižūda dėl nekokybiški medžiagų ir (arba) surinkimo, arba, jei jis neatitinka techninių reikalavimų, 12 mėnesių laikotarpio nuo jo įsigijimo DeWALT sutalsys arba pakeis gaminį.

Garantija netaikoma, jei gedimas atsiranda dėl:

- normalaus susidėėjimo;
- netinkamo įrankio eksploatavimo ar techninės priežiūros;
- jei variklis buvo perkrautas;
- jei gaminy susižūdo dėl neįprastų dalelių, medžiagų ar nelaimingo atsitikimo;
- netinkamo maitinimo.

Garantija netaikoma, jei gaminį remontavo arba išmontavo DeWALT neįgaliotas technikas.

Garantijai pasinaudoti gaminiui, užpildytą garantinę kortelę ir pirkimo įrodymą (čekį) reikia pristatyti pardavėjui arba tiesiogiai įgaliotoms remonto dirbtuvėms ne vėliau kaip per du mėnesius nuo gedimo nustatymo.

Informaciją apie artimiausias DeWALT remonto dirbtuves rasite tinklalapyje www.2helpu.com.

Garantinis talonas:

Įrankio modelis/katalogo numeris

Serijinis numeris/datos kodas

Vartotojas

Pardavėjas

Data

Eesti	AS Tallmac Mustame tee 44 EE-10621 Tallinn	Tel.: +372 6562999 Faks.: +372 6562855
Latvija	Bebri un Partneri Sarlotes 16 Rīga, LV-1001	Tel.: 00371-7371247 Fax: 00371-7372790
	LIC GOTUS SIA Ulbrokas Str. Rīga, 1021	Tel.: +371 67556949 Fax: +371 67555140
Lietuva	HARDIM Žirmūņu g. 139 ^a 09120 Vilnius	Tel.: 00370-5273 73 59 Fax: 00370-5273 74 73
	Elremta Neries kr. 16E 48402 Kaunas	Tel.: 00370-37370138 Fax: 00370-37350108

Teavet lahima teenindaja kohta leiate veebisaidilt:

www.2helpu.com

Informāciju par tuvāko servisa pārstāvi meklējiet mājas lapā:

www.2helpu.com

Informāciju apie artimiausias remonto dirbtuves rasite tinklalapyje:

www.2helpu.com