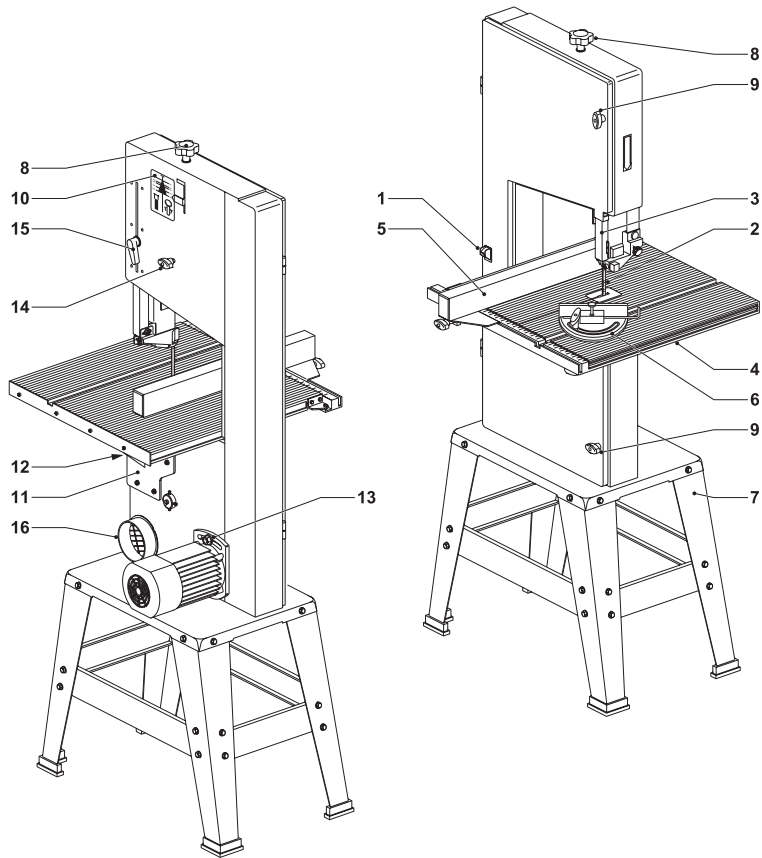

DEWALT®

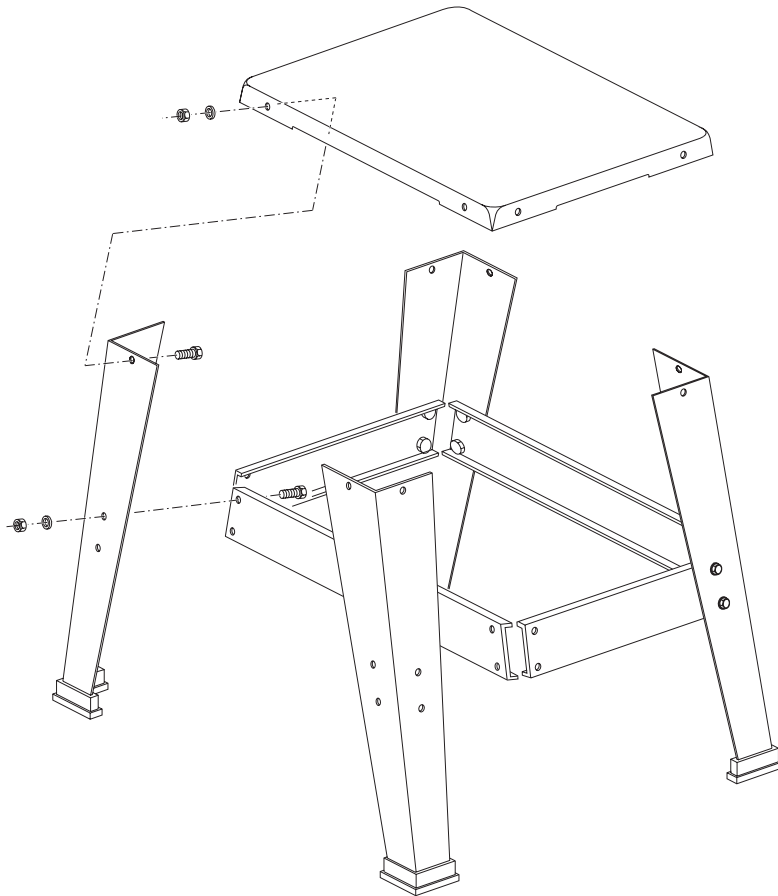
666444-52 IL

תרגם מההוראות המקוריות

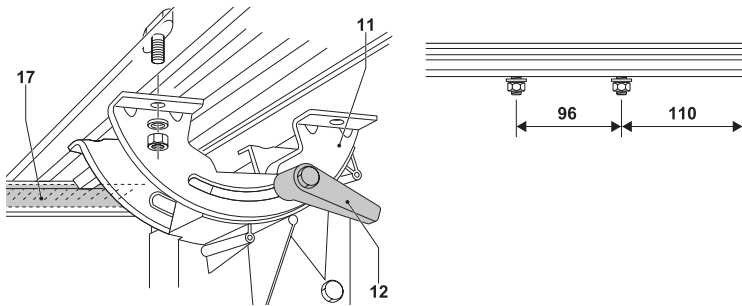
DW876



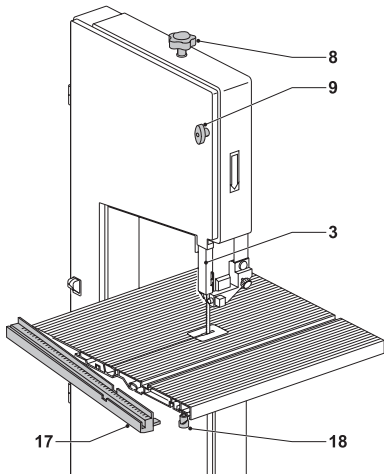
A



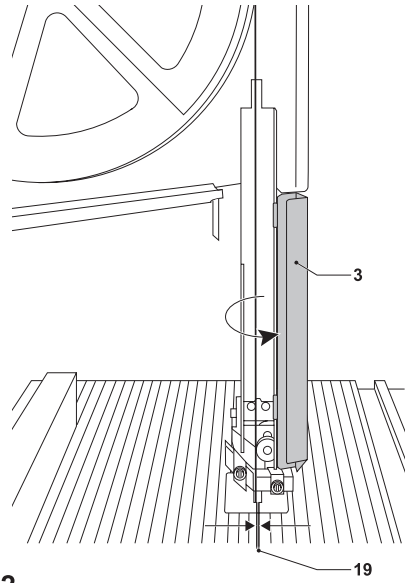
B



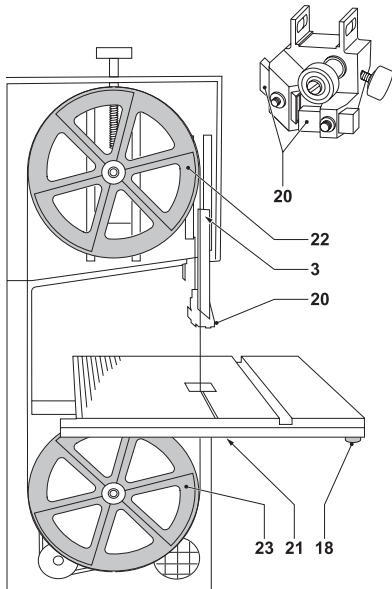
C



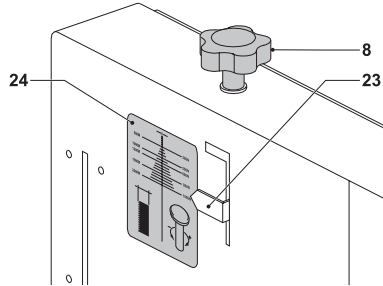
D1



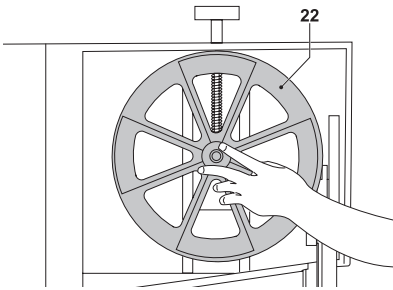
D2



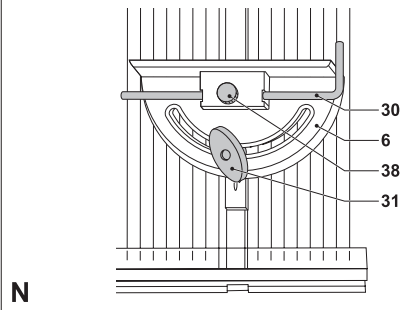
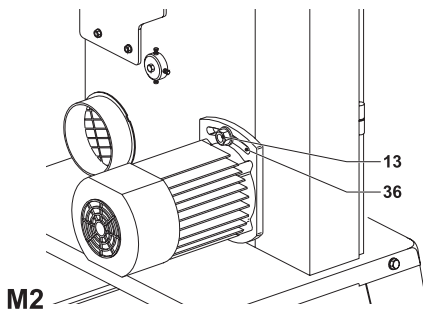
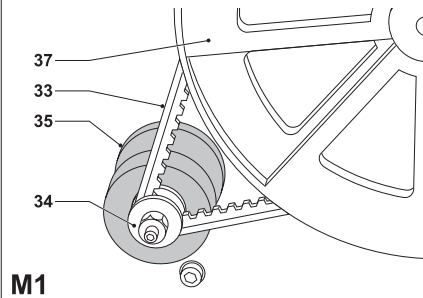
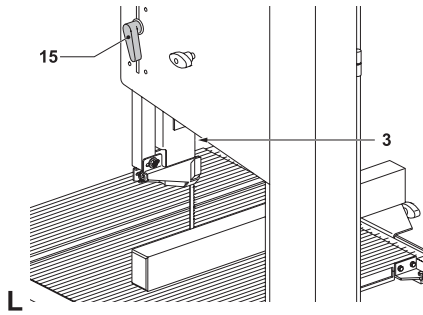
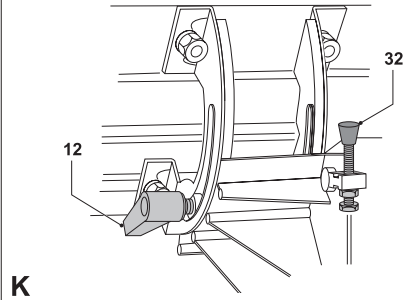
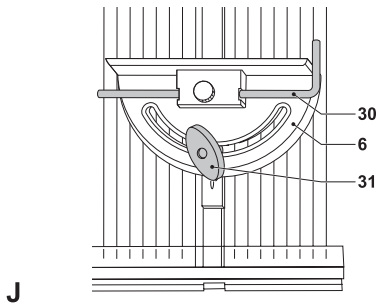
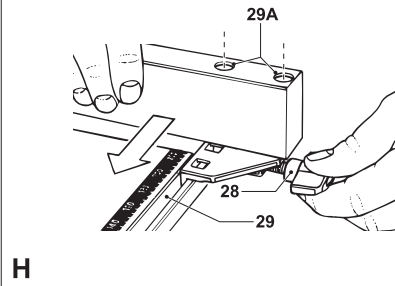
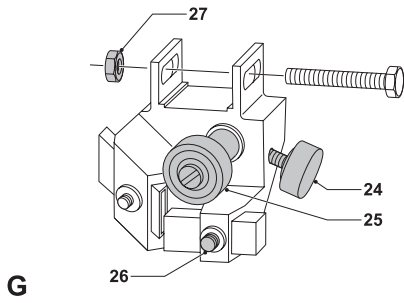
D3



E



F



מסור סרט שתי מהירויות

DW876

ברכותינו!

בחרת במוצר של חברת דה-וולט. שנים רבות של ניסיון, פיתוח מוצרים וחדשנות מבטיחים שחברת דה-וולט היא אחת מהשותפות האמינות ביותר של המשתמשים המקצועיים בכלי עבודה חשמליים.

נתונים טכניים

| DW876 | |
|-----------------------|---------------------------|
| 1000 | וט (כניסה) |
| 750 | וט (יציאה) |
| 230 | ולט מתח |
| מהירות מרבית ללא עומס | |
| 380 | מטר/דקה תחום מהירות ראשון |
| 880 | מטר/דקה תחום מהירות שני |
| 200 | מ"מ גובה חיתוך מרבי |
| 315 | מ"מ רוחב חיתוך מרבי |
| 500x500 | מ"מ מידת השולחן |
| 45° - 0 | ימין נטיית השולחן |
| מידות כלליות | |
| 1050x700x500 | מ"מ (ללא רגלי מעמד) |
| 1600x700x500 | מ"מ (כולל רגלי מעמד) |
| 100 | מ"מ מתאם לפינוי אבק, קוטר |
| 20 - 4 | מ"מ רוחב הלהב |
| 44,5 | ק"ג משקל |

ציוד סטנדרטי:

מעמד, להב לשימוש כללי, גדר ניסור לאורך, גדר לניסור בזווית.

נתיכים:

כלים לעבודה במתח 230 וולט 10 אמפר, בקו ההזנה

בחברת זו נעשה שימוש בסמלים הבאים:

מציין סכנה של פגיעה גופנית, מוות או נזק לכלי בעקבות אי-ציאת להוראות ולאזהרות המפורטות בחוברת זו.



מציין סכנת התחשמלות.



שפות חדות.



תכולת האריזה

אריזה זו מכילה:

- 1 מסור מורכב באופן חלקי
- 1 שולחן
- 1 גדר מקבילה לניסור לאורך הסיבים
- 1 גדר לניסור זווית
- 1 תיבה המכילה:

- 1 רגלי מעמד (4 רגליים 530 מ"מ), 2 מסילות רוחביות 480 מ"מ, 2 מסילות רוחביות 360 מ"מ, ברגים 16 x 5 M5, אומים M5 ודיסקיות M5 להרכבת רגלי המעמד, ברגים 20 x M8 ודיסקיות להתקנת המסור על רגלי המעמד)
- 1 מפתח 10/13 מ"מ
- 1 מפתח אלן 2,5 מ"מ
- 1 חוברת הוראות
- 1 תרשים מפורק

- בדוק את הכלי, החלקים והאביזרים לנזק שהיה עלול להיגרם במהלך המשלוח.
- קרא בעיון והבן את המידע וההנחיות בחוברת זו לפני הפעלת הכלי.
- הוצא בזהירות את המסור מחומרי האריזה.
- עיין בציור A כדי להכיר את המונחים המשמשים לתיאור החלקים השונים של המסור.

תיאור (ציור A)

מסור הסרט שלך דגם DW876 תוכנן ליישומי ניסור בבתי מלאכה מקצועיים: המסור מיועד לביצוע ניסור ישר, עגול, בזווית ובהטיה. הוא יכול לנסר מגוון חומרים מסוגים שונים כגון עץ, פלסטיק, חומרים אל-ברזליים ועור.

- 1 מתג הפעלה/ניתוק
- 2 סרט מסור
- 3 מגן סרט המסור
- 4 שולחן
- 5 גדר מקבילה לניסור לאורך הסיבים
- 6 גדר לניסור זווית
- 7 רגלי מעמד
- 8 מותח סרט המסור
- 9 נועל דלת
- 10 לוח שנתות למתיחת סרט המסור
- 11 תמך השולחן לניסור בהטיה
- 12 ידית נעילה
- 13 בורג מיקום המנוע
- 14 מכוון מרכז סרט המסור
- 15 מכוון גובה מגן סרט המסור
- 16 מתאם לפינוי אבק

בטיחות חשמלית

המנוע החשמלי בכלי זה תוכנן עבור מתח אחד בלבד. לפני חיבור הכלי לרשת החשמל ודא תמיד שמתח הרשת מתאים למתח העבודה של הכלי, הרשום על לוחית הזיהוי שלו.

שימוש בכבל מאריך

אם יש צורך להשתמש בכבל מאריך, השתמש תמיד בכבל מאריך מאושר המתאים לצריכת הזרם של הכלי


- מקם את סרט המסור בין הבלוקים המובילים, העליון והתחתון (20 & 21) (ציור D3).
- הובל את סרט המסור מעל גלגלי הסרט, העליון והתחתון (22) (23).
- הקפד ששיני המסור פונות כלפי מטה ולחזית, כפי שמוצג.
- סובב את לוח השנתות (17) בחזרה למקומו ונעל את הכפתור (18).
- אל תסגור עדיין את מגן סרט המסור או את הדלת.

כונן את מתח סרט המסור (ציור E)

- המתח הנכון תלוי ברוחב סרט המסור שבשימוש. עיין בלוח השנתות (24) שעל המסור.
- כונן את מתח סרט המסור באמצעות מותח הסרט (8) עד שהסמן (23) מורה על המתח המתאים לרוחב סרט המסור שבשימוש.

כונן מיקום המסור (ציור F)

- סרט המסור חייב להיות ממורכז על ההיקף של גלגל הסרט העליון (22).

- אל תיגע בסרט המסור עצמו אלא סובב את הגלגל העליון (22) על-ידי דחיפת אחד מהחישורים. 

- תוך כדי סיבוב גלגל הסרט העליון בכוח היד, סובב מעט את מכונן מרכז הסרט (14, ציור A) ביד השנייה.


כונן בלוקי הכוונת הסרט ומסבי התמיכה האחורית (ציור G)

- במהלך פעולת הניסור, סרט המסור חשוף לכוחות חזיתיים ורוחביים. מסבי התמיכה האחורית (25) ממוקמים במרחק של 0.5 מ"מ מאחורי הסרט כדי לבקר את התנועה קדימה-אחורה של סרט המסור. בלוקי ההובלה 45° ו-90° ממוקמים במרחק של 0.1 מ"מ מסרט המסור כדי לבקר את המיקום הרוחבי של סרט המסור.

- הטה את השולחן לזווית 45° כדי לאפשר גישה אל מכלל המוביל התחתון.
- הרפה את הידוק הכפתור (24) ומקם את מסב התמיכה האחורי (25) במרחק של 0.5 מ"מ מסרט המסור (ציור G).
- הדק את הכפתור (24).
- הרפה את ההידוק של כל ארבעת בורגי האלן (26), מקם את בלוקי התמיכה במרחק של 0.1 מ"מ מסרט המסור והדק שוב את בורגי האלן.
- אם יש צורך, הרפה את הידוק האום (27) והזז את כל מכלל המוביל.
- בדוק שסרט המסור נע במרכז לוח חריץ הניסור.
- הדק את כל ארבעת הברגים המאבטחים את השולחן אל תמך שולחן ההטיה.
- גגור את מגן המסור ואת הדלת.

- (ראה נתונים טכניים). שטח החתך המזערי של המוליך הוא 1,5 ממ². כאשר משתמשים בכבל מאריך המאוּסן על תוף, חובה תמיד לפרוס את הכבל עד הסוף.

הרכבה וכוונן

- לפני ההרכבה והכוונן של הכלי חובה לנתק אותו מרשת החשמל. 

- המסור מורכב לחלוטין למעט המעמד ולוח השולחן.

הרכבת המעמד (ציור B)


- רכיבי המעמד ואביזרי החיבור שלו ארוזים בנפרד.
- הרכב את הרגליים ואת הקורות הצולבות באמצעות האומים, ברגים ודסקיות כפי שמוצג. אל תהדק עדיין את הברגים עד הסוף.
- ודא שכל רגלי הפלסטיק פונות כלפי מטה. המסגרת המורכבת מוצגת בציור A.
- הצב את המסור על המעמד והקפד שבסיס המסור מתאים למעמד בכל ארבעת הצדדים.
- חבר את המסור אל המעמד באמצעות ברגים, אומים ודסקיות המסופקים עם הכלי.
- הדק היטב את כל הברגים.

- המכונה חייבת תמיד להיות מפולסת ויציבה. 

התקנת לוח השולחן (ציור C)

- ודא שתמך שולחן הניסור בהטיה (11) נמצא במצב אופקי ושהידית (12) נעולה.
- כשלוח השנתות (17) פונה לחזית, התקן את לוח השולחן על תמך שולחן הניסור בהטיה (11) באמצעות ארבעת הברגים.
- עיין בציור C כדי להתקין את הברגים במקום הנכון. מיקום נכון של לוח השולחן יבטיח ביצועים מיטביים של סרט המסור וימנע נזק ללוח חריץ הניסור.
- שחרר את ידית ההידוק (12) כדי להטות את השולחן, ועל אותה שוב כדי להדק באופן זמני את כל ארבעת הברגים.
- הבא את השולחן למצב אופקי.

התקנת סרט המסור (צירים D1 - D3)

- שיני סרט מסור חדש הן חדות ביותר ועלולות להיות מסוכנות. 

- סובב את נועלי הדלת (9) חצי סיבוב כדי לפתוח את הדלת (ציור D1).
- שחרר את הכפתור (18) כדי לצודד את לוח השנתות (17).
- בחר והוצא מהאריזה את סרט המסור המתאים.
- שחרר את מותח סרט המסור (8).
- פתח את מגן סרט המסור (3) (ציור D2).
- כנס את מכלל המוביל (ציור D1).
- העבר את סרט המסור דרך חריץ השולחן (19).

התקנה וכוונן של גדר הניסור לאורך (ציר H)

שולחן מסור הסרט מצויד בחריץ אורכי דמוי U ובלוח שנתות עבור גדר הניסור לאורך.

- הרפה את הידוק כפתור הנעילה (28).
- החלק את המכלול לחזית השולחן באמצעות החריץ דמוי (29 U) המשמש כמוביל.
- הדק את כפתור הנעילה (28) ובדוק שהגדר מקבילה לסרט המסור.
- אם יש צורך לבצע כוונן, הרפה את הידוק בורגי האלן אליהם ניתן להגיע דרך החורים (29A) שבגדר וכוון לפי הצורך.
- הדק את כל הברגים ובדוק שנית.

התקנת הגדר לניסור בזווית (ציר J)

בשולחן המסור קיימת תעלה המתאים להתקנת גדר הניסור בזווית. גדר הניסור בזווית (6) מצוידת בעצר מתכוונן (30). ניתן לנעול את גדר הניסור בזווית בכל מצב שבין 0 ועד 60° לשמאל ולימין והיא ננעלת באמצעות כפתור הנעילה (31).

- החלק את גדר הניסור בזווית לתוך החריץ שבשולחן ונעל אותה בזווית הדרושה.

קביעת זווית ההטיה (ציר K)

- שחרר את ידית הנעילה (12).
- הטה את השולחן לזווית הדרושה ונעל את הידית.
- כדי לקבוע זווית של 90°, הצב זווית כנגד המסור וכוון את העצר (32) עד שהוא נוגע בחלק התחתון של השולחן.

כוונן מגן המסור (ציר L)

מגן להב המסור (3) חייב תמיד להיות ממוקם במרחק של 10 מ"מ בערך מעל למשטח העליון של החלק המנסור. כוונן את המצב של מגן להב המסור (3) באמצעות המכוון (15).

שינוי מהירות (צירים M1 - M2)

- למסור הסרט DW876 של שתי מהירויות. המהירות הנמוכה מושגת באמצעות רצועת ההנעה (33) המותקנת על גלגל הרצועה בעל הקוטר הקטן (34). המהירות הגבוהה מושגת באמצעות רצועת ההנעה (33) המותקנת על גלגל הרצועה בעל הקוטר הגדול (35) (ציר M1). המהירויות הנקובות מפורטות בנתונים הטכניים.
- הרפה את ההידוק של בורג מיקום המנוע (13) והזז את המנוע בחריץ (36) כדי לשחרר את מתח רצועת ההנעה (ציר M2).
- הסר את הרצועה מגלגל הרצועה של גלגל המסור (37) ולאחר מכן גם מגלגל הרצועה המניע (34) או (35).
- התקן מחדש את הרצועה על גלגל הרצועה של גלגל המסור (37) ועל גלגל הרצועה המניע הדרוש (34) או (35).
- מקם מחדש את המנוע בחריץ (36) כדי להשיג את מתח הרצועה הדרוש ואבטח את בורג מיקום המנוע (13).

פנה לתחנת השירות שלך לקבלת מידע נוסף על אודות אביזרים מתאימים לכלי שלך.

הוראות שימוש



- הקפד תמיד לפעול על-פי כל הוראות הבטיחות והתקנות התקפות.
- אל תאלץ בכוח את פעולת הניסור. הנח למנוע להגיע למלוא מהירותו לפני תחילת הניסור.
- בחר את סרט המסור המתאים.
- אסור בהחלט להפעיל את המסור כשהמגנים אינם במקומם.
- אל תמתח את סרט המסור יתר על המידה.

הפעלה והפסקת פעולה (ציר A)

- מתג הפעלה/הפסקה (1) פועל רק כשהדלת נעולה.
- I = מצב ON, במצב זה הכלי עובד באופן רצוף.
- OFF = מצב מנותק

ניסורים בסיסיים

מגן להב המסור חייב תמיד להיות ממוקם במרחק של 10 מ"מ בערך מעל למשטח העליון של החלק המנסור.

ניסור אורך

- התקן את גדר הניסור לאורך כמפורט לעיל.
- קבע את גדר הניסור לאורך על-פי רוחב הניסור הדרוש בסיוע לוח השנתות.
- הדרוש את החומר לאט אל סרט המסור תוך לחיצת החומר בכוח אל שולחן המסור וכנגד הגדר. הנח לשיני המסור לנסר בקצב טבעי ואל תאלץ בכוח את מעבר החומר המנסור דרך הלהב. מהירות הלהב חייבת להישמר קבועה.
- יש להשתמש במוט דחיפה כאשר מתקרבים אל סרט המסור.

ודא שהכלי מנותק לאחר סיום העבודה ולפני הוצאת התקע משקע החשמל.



ניסור בזווית (ציר N)

- קבע את הזווית הדרושה על גדר הניסור בזווית (6) ואבטח אותה באמצעות כפתור הנעילה (31).
- השתמש במוט לקביעת אורך הניסור (30) לפי הצורך. נעל את מוט קביעת אורך הניסור במצב הדרוש באמצעות הבורג (38).
- המשך לבצע את הניסור כפי שהוסבר לעיל, בניסור ישר לאורך החומר.

ניסור עם להב נטוי

- קבע את השולחן בזווית הדרושה.
- התקן את הגדר מימין לסרט המסור.
- המשך לבצע את הניסור כפי שהוסבר לעיל, בניסור ישר לאורך החומר.

זווית מורכבת

ניסור זה מבוצע בשילוב של ניסור בזווית וניסור בהטיה.

- הטה את השולחן לזווית הדרושה והמשך בפעולות כמפורט בניסור אורכי.

ניסור ביד חופשית

ניסורים ביד חופשית מבוצעים ללא סיוע של גדר.

- אל תנסה לבצע ניסור עקומות בקוטר הקטן מהקוטר המאופשר על-ידי סרט המסור.

פינוי אבק (ציור A)

המכונה מסופקת עם מתאם חיבור לפינוי אבק (16). במידת הצורך, חבר מערכת לפינוי אבק המתוכננת בהתאם לתקנות המחייבות לגבי בקרת פליטת אבק.

תחזוקה

הכלי שלך, מתוצרת דה-וולט, תוכנן לפעול למשך זמן ממושך עם תחזוקה מזערית. שימוש משיביע רצון בכלי למשך זמן רב תלוי בטיפול נכון ובניקוי סדיר.

הגנת הסביבה

איסוף נפרד. אסור לסלק מוצר זה ביחד עם אשפה ביתית רגילה.



אם תחליט יום אחד שאין לך צורך יותר בכלי של דה-וולט שברשותך יש לך צורך בכלי חלופי, אל תשליך לאשפה הביתית את הכלי שאינו תקין או שאין לך בו שימוש. הן את הכלי לאיסוף נפרד של אשפה.

איסוף נפרד של מוצרים משומשים וחומרי אריזה מאפשר למחזר חומרים שונים לשימוש חוזר. חומרים ממוחזרים או שנעשה בהם שימוש חוזר מסייעים למניעת זיהום הסביבה ומפחיתים את הדרישה לחומרי גלם בסיסיים.



ייתכן כי התקנות המקומיות מעמידות שירותי איסוף נפרד למוצרים חשמליים ביתיים באתרי פסולת עירוניים או שתוכל למסור את הכלי הישן שלך לחנות בה תרכוש מוצר חדש.

חברת דה-וולט מספקת מתקן המיועד לאיסוף ולמיחזור מוצרי החברה לאחר שהם הגיעו לסוף מהלך חייהם. כדי לנצל את השירות הזה, החזר את הכלי לכל סוכנות תיקון מוסמכת שתאסוף עבורנו את הכלים.

תוכל לבדוק את המיקום של תחנת השירות המורשת הקרובה אליך על-ידי התקשרות לנציגות דה-וולט המקומית לפי הכתובת המפורטת בחוברת זו. לחליפין, רשימת תחנות השירות המורשות של דה-וולט, כולל פרטיות המלאים ואנשי הקשר שלהן מפורטת באינטרנט בכתובת: www.2helpU.com

הוראות בטיחות

כשמתמשים בכלי עבודה חשמליים חובה תמיד להקפיד על כל תקנות הבטיחות הישימות כדי להפחית ככל האפשר סכנת שריפה, התחשמלות או פגיעה גופנית אחרת. לפני הפעלת הכלי, קרא בעיון את הוראות הבטיחות המפורטות להלן. שמור על הוראות אלה במקום בטוח!

כללי

1 **שמור על ניקיון אזור העבודה**
שולחן עבודה או מקום עבודה שאינו מסודר עלול לגרום לתאונות.

2 **התחשב בתנאי הסביבה של מקום העבודה**
אל תחשוף את כלי העבודה ללחות גבוהה. הקפד על תאורה טובה באזור העבודה. אל תשתמש בכלי עבודה חשמליים בקרבת נוזלים או גזים דליקים.

3 **הגנה מפני התחשמלות**
מנע ככל האפשר מגע גופני עם גופים או משטחים מאורקים (כמו למשל צינורות מים, רדיאטורים של מערכת הסקה, תנורים חשמליים, מקררים וכו'). כאשר יש להפעיל את הכלי בתנאים קשים (כמו למשל במקרה של לחות גבוהה, במהלך פעולת עיבוד המייצרת כמות גדולה של שבבי מתכת וכו') ניתן לשפר את הבטיחות החשמלית שלו על-ידי התקנת שאני מבודד או מפסק פחת בקו ההזנה.

4 **הרחק ילדים ממקום העבודה**
אל תאפשר לילדים לגעת בכלי או בכבל המארזיך שלו. הרחק עוברי אורח מאזור העבודה.

5 **כבלים מאריכים לשימוש במקומות פתוחים, תחת כיפת השמיים**

כאשר מפעילים את הכלי במקום שאינו מקורה, חובה תמיד להשתמש בכבלים מאריכים המיועדים לשימוש תחת כיפת השמיים ומסומנים בהתאם.

6 **אחסן כלי עבודה שאינם בשימוש**
כשכלי העבודה אינם בשימוש חובה לאחסן אותם במקום יבש ונעול, הרחק מטווח ידם של ילדים.

7 **לבש בגדים מתאימים**
אל תלבש פריטי לבוש רפויים או תכשיטים. הם עלולים להיתפס בחלקים נעים. כשעובדים מחוץ למבנה מומלץ להשתמש בכפפות עבודה מגומי ולנעול נעליים בעלות סוליות המונעות החלקה. השתמש באמצעי מתאים לאיסוף שיער ארוך כדי להרחיק אותו מאזור העבודה.

8 **השתמש במשקפי מגן**
השתמש במסכת הגנה לפניך או במסכת אבק בכל מקרה בו העבודה עלולה ליצור אבק או לגרום להתעופפות חלקיקים.

9 **היזהר מעצמת רעש גדולה מדי**
נקוט באמצעים מתאימים להגנה על השמיעה אם עצמת הרעש עולה על 85 dB(A).

10 **אבטח את החלק שיש לנסר**
השתמש במלחציים או במלחצת הידוק כדי לאבטח

את הפריט המעובד. במצב זה הפריט מאובטח טוב יותר ושתי הידיים חופשיות להפעלת הכלי.

11 שמור על יציבות

הקפד על עמידה יציבה ושיווי משקל.

12 מנע הפעלה שלא בכונה

אל תישא כלי המחובר לרשת החשמל כשהאצבע מונחת על מתג ההפעלה/הפסקה. ודא שמתג ההפעלה של הכלי נמצא במצב מנותק לפני חיבור הכלי לרשת החשמל.

13 שמור על ערנות

שים לב לעבודה אותה יש לבצע. פעל בהיגיון. אל תפעיל את הכלי כאשר אתה עייף ואינך ערני.

14 ניתוק הכלי

הפסק את פעולת הכלי והמתן עד לעצירה מוחלטת לפני השארת הכלי ללא השגחה. נתק את הכלי מרשת החשמל כאשר הוא אינו בשימוש, לפני טיפול בכלי או החלפת אביזרים.

15 הסר את המפתחות וכלי הכוונן

בדוק תמיד שהמפתחות והכלים המשמשים לכוונן מוסרים מהכלי לפני הפעלתו.

16 השתמש בכלי מתאים

ייעוד הכלי מתואר בחוברת הוראות זו. אל תאמץ כלי עבודה או כלי עזר ייעודיים קטנים כדי לבצע עבודות המחייבות שימוש בכלי עבודה המתאימים לעומס כבד. הכלי יבצע את העבודה באופן טוב ובטוח יותר כאשר הוא יופעל בקצב העיבוד אליו הוא מיועד.

אזהרה! שימוש באביזרים, בציוד עזר כלשהו או ביצוע פעולה בכלי זה שלא הומלצו בחוברת הוראות זו עלולים לגרום לסכנת פגיעה גופנית.

17 שמור על תקינות הכבל

אסור בהחלט לשאת את הכלי באמצעות הכבל או למשוך אותו כדי לנתק את הכבל מהשקע. הרחק את הכבל ממקורות חום, משמן וממקומות חדים.

18 טפל בכלים כהלכה

שמור על הכלים במצב תקין ונקיים כדי להבטיח ביצועים טובים ובטוחים יותר. בצע את פעולות התחזוקה והחלפת ציוד העזר על-פי ההוראות. בדוק באופן סדיר את תקינות הכבל החשמלי של הכלי ואם התגלה בו נזק דאג לתיקון הכבל בתחנת שירות מורשית של דה-וולט. בצע ביקורות תקופתיות סדירות של תקינות הכבלים המאריכים והחלף כבלים מאריכים שהתגלה בהם נזק. הקפד על ניקיון משמן ורטיבות של הידיות והמתגים.

19 בדוק את תקינות הכלי

לפני השימוש בכלי, בדוק אותו בקפדנות כדי להבטיח שהוא יפעל כהלכה ויבצע את הפעולה אותה הוא יועד לבצע. בדוק את היישור ואת חופש התנועה של חלקים נעים, שבר חלקים או כל פגם או נזק אחר שעלול להשפיע על הפעולה התקינה של הכלי. תיקון או החלפה של מגנים או של חלקים פגומים אחרים חייבים להתבצע על-פי ההוראות. אל תשתמש בכלי אם מתג ההפעלה שלו לא תקין. להחלפת המתג, פנה לתחנת שירות מורשית של דה-וולט.

20 לתיקון הכלי, פנה לתחנת שירות מורשית של דה-וולט.

כלי זה עומד בדרישות של תקנות הבטיחות הישימות. מטעמי בטיחות ובהתאם לתקנות, התיקון של ציוד חשמלי חייב להתבצע אך ורק בידי חשמלאי מוסמך.

הוראות בטיחות נוספות למסורי סרט

- מומלץ להרכיב משקפי מגן כשמפעילים את המסור.
- שמור על המגן העליון של המסור קרוב ככל האפשר לחלק המנסור.
- כאשר המסור אינו בשימוש, הגן על כל הלהב באמצעות מגן הלהב.
- נתק את הכלי ממקור המתח כאשר הוא אינו בשימוש. בזמן החלפת להבי מסור או לפני ביצוע כל פעולת תחזוקה.
- לפני הפעלת המסור, ודא ששולחן העבודה מאובטח בזווית הדרושה.
- השתמש תמיד בלהבים חדים, מסוג מתאים שתוכנן עבור החומר המנסור.
- הרחק את הידיים מהלהב. השתמש במוט דחיפה לניסור חלקים צרים.
- ודא תמיד שלוח חריץ הניסור מותקן כהלכה בשולחן המסור. החלף מיד את לוח חריץ הניסור כאשר הוא התבלה.
- אסור בהחלט להפעיל את המסור כשכל המגנים אינם מותקנים והדלת נעולה.
- כשפועלים בתנאי עבודה חריגים (טמפרטורות סביבה נמוכות מאוד, מתח הזנה נמוך מהרגיל או מיד לאחר תקופה ממושכת של השבתה) ייתכן שתהייה נטייה לתפיסת המסור. במקרה כזה, הרפה את מתח סרט המסור ל-100 ניוטון בערך, הפעל את המנוע ומתח בהדרגה את סרט המסור (תוך כדי פעולת המנוע) למתח של (50 N x b), כאשר b הוא רוחב סרט המסור במ"מ.
- אם המסור לא יופעל במשך פרק זמן ממושך, הרפה לחלוטין את מתח סרט המסור כדי למנוע את סכנת עיוות גלגל הסרט והפרת האיזון הנובעת מכך.
- אבטח תמיד חלקים עגולים שיש לנסר.
- ודא שהמסור מסתובב בכיוון הנכון ושהשיניים פונות כלפי מטה.

סיכונים נוספים

- הסיכונים המפורטים להלן נובעים מעצם השימוש במסורי סרט:
- פציעות הנגרמות כתוצאה מנגיעה בחלקים סובבים
- פציעות הנגרמות כתוצאה מניתוק סרט המסור

החשיפה לסיכונים אלה גבוהה במיוחד:

- בטווח הפעולה של המסור
- בסמוך לחלקים סובבים של המסור

- למרות היישום של תקנות הבטיחות הישימות והשימוש בהתקנים ובציוד בטיחות, לא ניתן למנוע לחלוטין סיכונים מסוימים. סיכונים אלה כוללים:
- פגיעה בשמיעה.
- סכנת תאונות שעלולות להיגרם כתוצאה מהחלקים הלא מכוסים של סרט המסור הסובב.
- סכנת פציעה בזמן החלפת הסרט.
- סכנת צביטה ומעיכת האצבעות בזמן פתיחת המגנים.
- סיכוני בריאות שונים הנגרמים כתוצאה משאיפת אבק הנוצר בזמן ניסור של עץ ובמיוחד אלון ואשור.

הצהרת תאימות

DW876 

חברת דה-וולט מצהירה בזאת שכלי העבודה החשמליים האלה תוכננו לעמידה בכל דרישות התקנים הבאים: EEC, /89/392, 89/336/EEC, 73/23/EEC, EN 61029, EN 55104, EN 55014, EN 61000-3-2 & EN 61000-3-3

רמת לחץ הרעש לפי התקנים EEC & 89/392//86/188 EEC, כשהיא נמדדת לפי תקן DIN45635:
 L_{pA} (לחץ הקול) $84,0 \text{ dB(A)*}$
 L_{WA} (עצמת הרעש) $92,0 \text{ dB(A)}$
 * ליד אוזני המפעיל

נקוט באמצעים מתאימים להגנה על השמיעה אם עצמת הרעש עולה על 85 dB(A) .

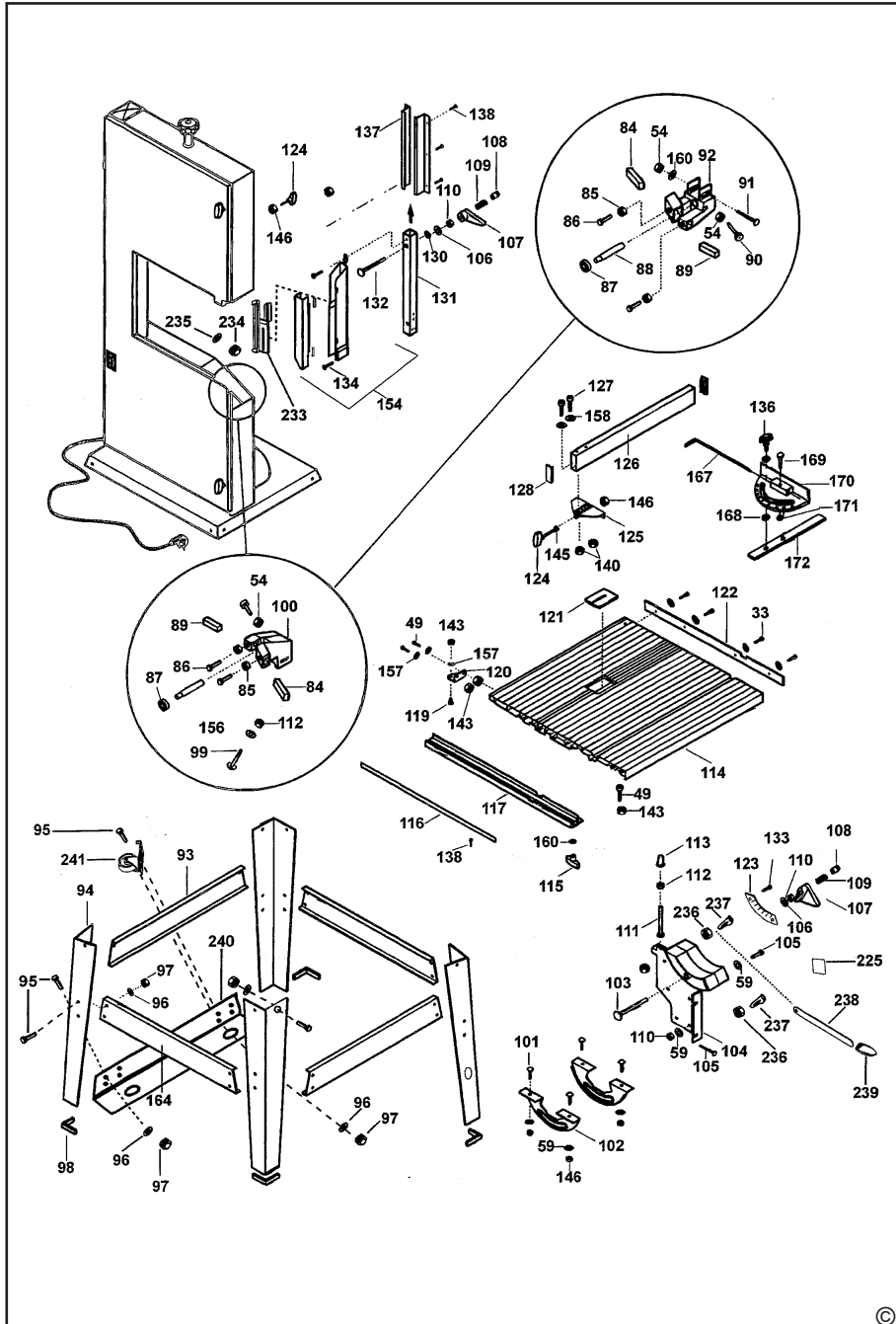
עצמת האצה משוקללת על-פי תקן DIN45675: פחות מ $2,5 \text{ מ' / שנייה}^2$

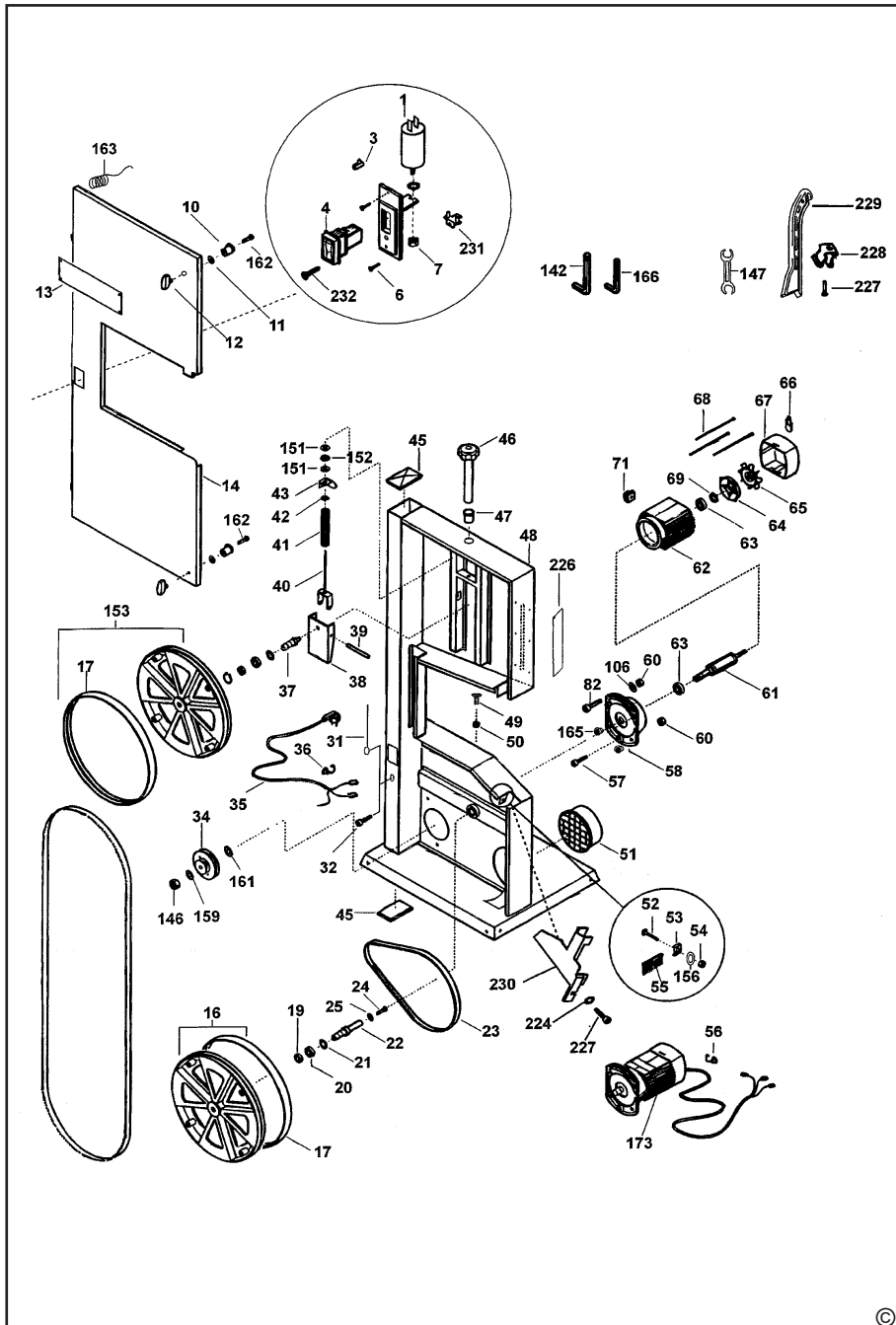
TÜV Rheinland
 Sicherheit und Umweltschutz GmbH
 Am Grauen Stein
 D-51105 Köln
 גרמניה

מספר קטלוגי BM961122201



מנהל מחלקת הנדסה ופיתוח מוצרים
 Horst Großmann
 DEWALT, Idstein, Germany





GB WARRANTY CARD

LT GARANTINIS TALONAS

D GARANTIEKARTE

LV GARANTIJAS TALONS

CZ ZÁRUČNÍ LIST

PL KARTA GWARANCYJNA

H JÓTÁLLÁSI JEGY

IL תעודת אחריות

DEWALT[®]

12

GB month
D monate
CZ měsíců
H hónap
LT mėn
LV mēneši
PL miesiący
IL חודש

| GB | Serial No. | Date of sale | Selling stamp Signature |
|-----------|-----------------|-------------------|--|
| D | Seriennummer | Verkaufsdatum | Stempel Unterschrift |
| CZ | Výrobní kód | Datum prodeje | Razítko prodejny Podpis |
| H | Gyári szám | A vásárlás napja | Pecset helye Aláírás |
| LT | Serijos numeris | Pardavimo data | Pardavėjo antspaudas Parašas |
| LV | Sērijas numurs | Pārdošanas datums | Pārdevēja zīmogs Pārdevēja paraksts |
| PL | Numer seryjny | Data sprzedaży | Stempel Podpis |
| IL | מס' סידורי | תאריך הרכישה | חותמת המוכר חתימה |

(GB)

Service address
England
210 Bath Road, Slough
Berkshire SL 1 3YD
Tel.: 01753/511234
Fax: 01753/551155

(D)

Service-Adresse
Deutschland
Richard-Klinger-Straße
65510 Idstein
Tel.: 06126/210
Fax: 06126/21601

(CZ)

Adresy servisu
Band Servis
Klásterského 2
CZ-14300 Praha 4
Tel.: 244 403 247
Fax: 241 770 167

(H)

Band Servis
K Pasekám 4440
CZ-76001 Zlín
Tel.: 577 008 550/551
Fax: 577 008 559
http://www.bandservis.cz

Black & Decker Központi
Garanciális-és Márkaszerviz
1163 Budapest
(Sashalom) Thököly út 17.
Tel.: 403-2260
Fax: 404-0014

(LT)

Remonto dirbtuvių adresas
BLACK & DECKER
Žirmūnų 139a
2012 Vilnius
Tel.: 273 73 59
Fax: 273 74 73

(LV)

Servisa adrese
Baltijas Dizaina Grupa
Skanstes iela 13
Rīga, LV-1013,
Latvija
Tel.: 00371-7375769
Fax: 00371-7360591

(IL)

קבוצת מכשירי עבודה בע"מ, נציגי בלק אנד דקר
ודיוולט בישראל.
מעבדת שירות ארצית ואולם תצוגה מרכזי.
כתובת: רח' המרכבה 1 איזור התעשייה חולון
טלפונים: 03-5588822 פקס: 03-5588891
אתרי אינטרנט: www.dewalt.org.il
www.blackanddecker.org.il

(PL)

Adres serwisu centralnego
ERPATECH
ul. Obozowa 61
01-418 Warszawa
Tel.: 022-8620808
Fax: 022-8620809

**! אזהרה: יש להזין את הכלי מרשת
החשמל רק דרך מפסק מגן לזרם דלף,
הפועל בזרם שאינו גדול מ- 0.03 אמפר.**

(GB) Documentation of the warranty repair

(LT) Garantinių remontų dokumentacija

(D) Dokumentation der Garantiereparatur

(LV) Garantijas remonta dokumentācija

(CZ) Dokumentace záruční opravy

(PL) Przebieg napraw gwarancyjnych

(H) A garanciális javítás dokumentálása

(IL) תיעוד תיקון באחריות

| GB | No. | Date of receipt for repair | Date of repair | Repair order no. | Defect | Stamp Signature |
|----|------------------------|----------------------------|------------------|--------------------------|------------------|-------------------------|
| D | Nr. | Annahmedatum | Reparaturdatum | Auftragsnummer | Defekt | Stempel Unterschrift |
| CZ | Číslo | Datum příjmu | Datum zakázky | Číslo zakázky | Závada | Razítko Podpis |
| H | Sorszám | Bejelentés időpontja | Javítási időpont | Javítási munkalapszám | Hiba jelleg oka | Pecsét Aláírás |
| | Jótállás új határideje | | | | | |
| LT | Nr. | Registracijos data | Remonto data | Remonto Nr. | Defektas | Antspaudas Parašas |
| LV | N.p.k. | Pieņemšanas datums | Remonta datums | Remonta dokumenta numurs | Defekti | Zīmogs Paraksts |
| PL | Nr. | Data zgłoszenia | Data naprawy | Nr. zlecenia | Przebieg naprawy | Stempel Podpis |
| IL | מ'מ | תאריך הקבלה לתיקון | תאריך התיקון | מס' הזמנת התיקון | תקלה | חותמת חתימה |