

---

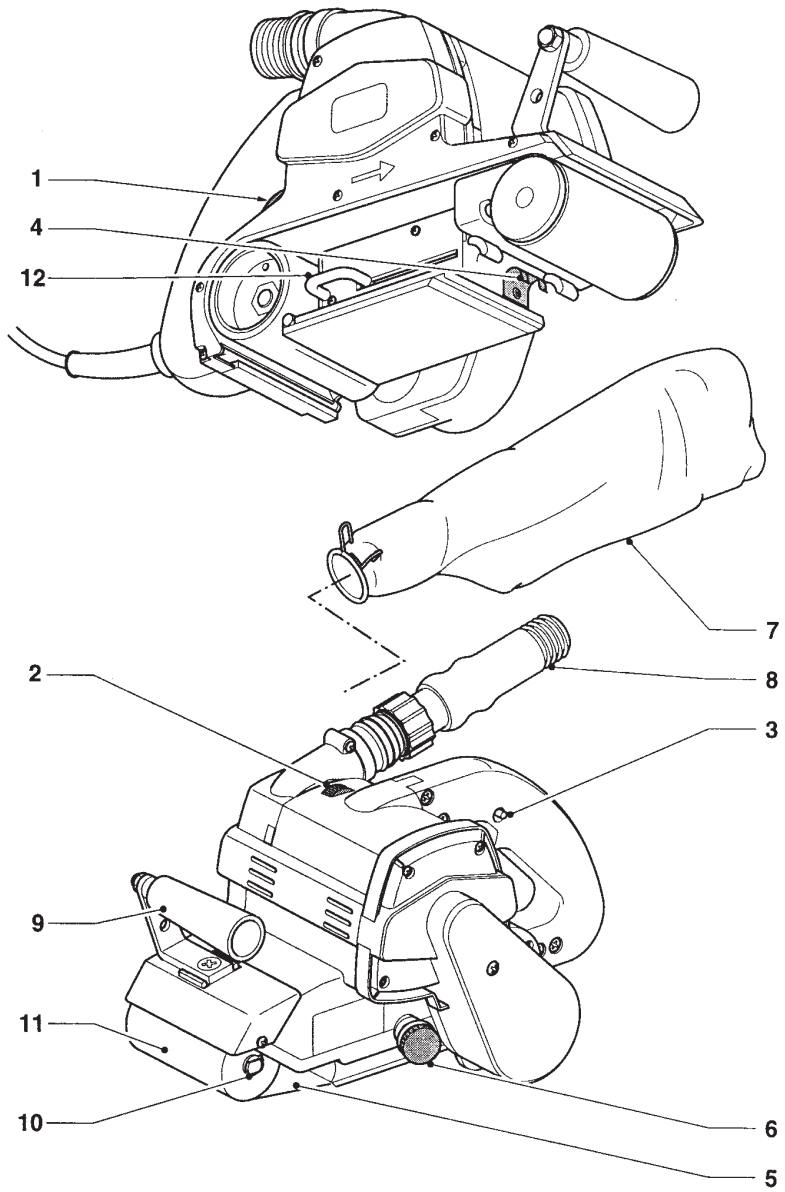
# DEWALT®

---

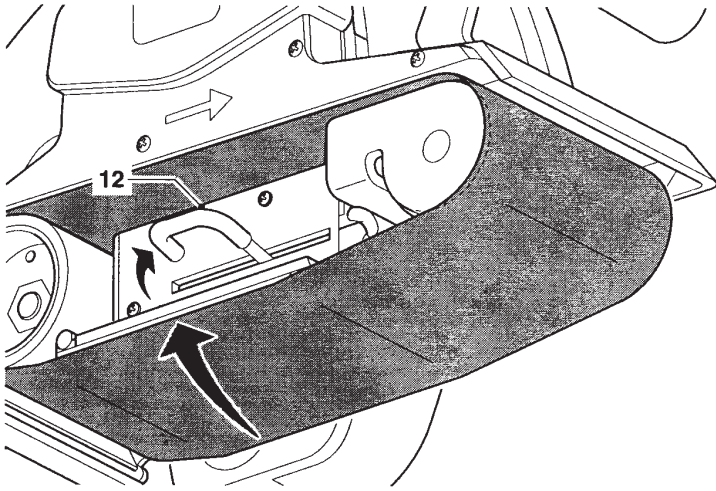
666444-27 IL

תורגם מההוראות המקוריות

**DW650**  
**DW650E**

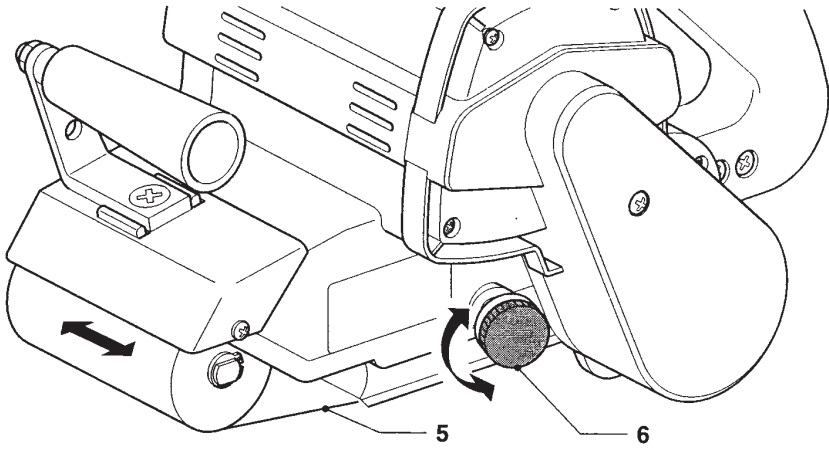


**A**



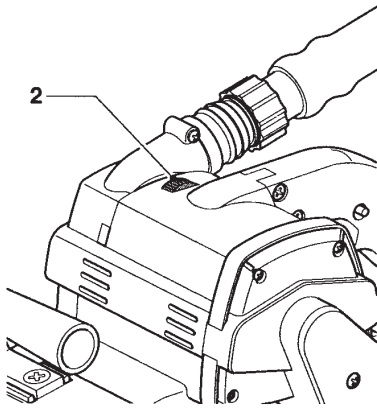
**B**

---

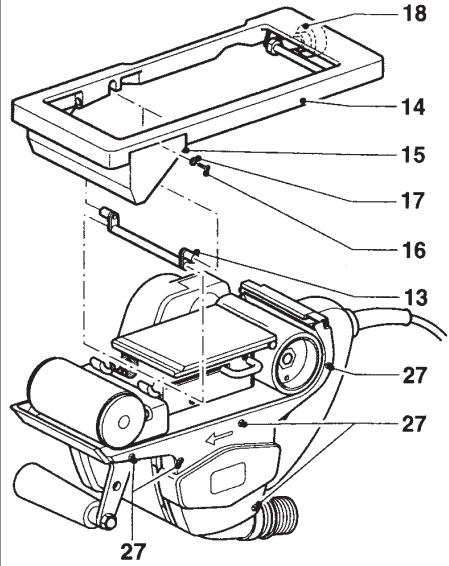


**C**

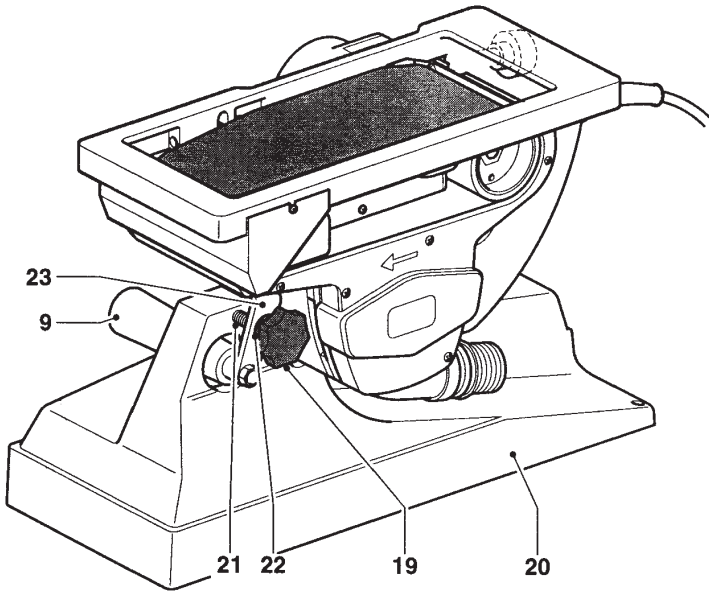
---



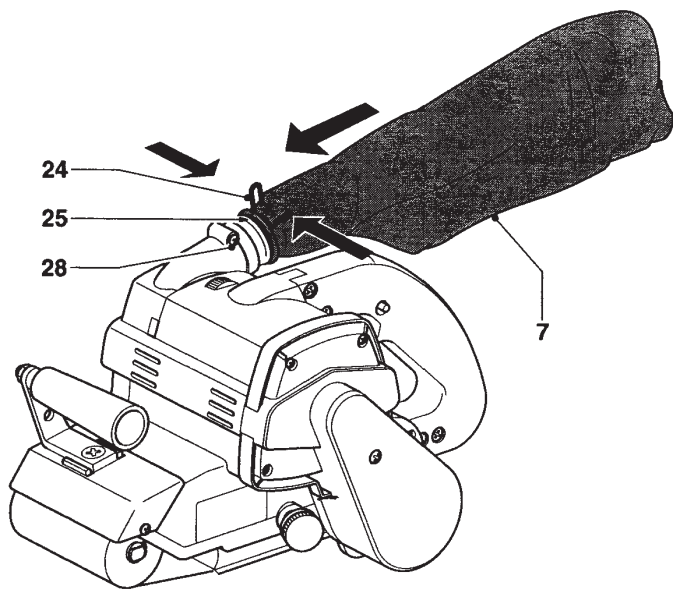
D



E

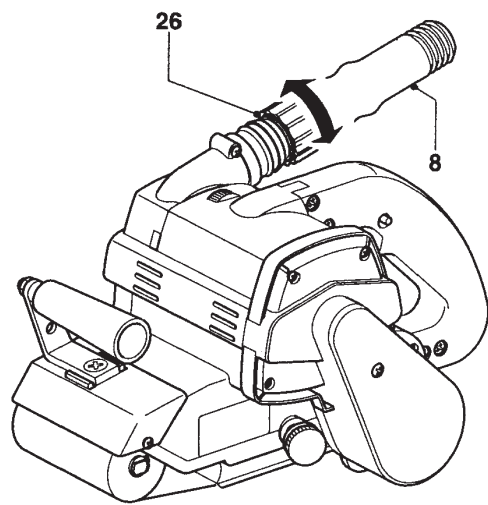


F



**G**

---



**H**

---

# מלטשת סרט DW650/DW650E

## ודגמי K תואמים (כולל תיבת מתכת)

### ברכותינו!

בחרת לרכוש כלי של חברת דה-וולט (DEWALT). שנים רבות של ניסיון, פיתוח מוצרים וחדשנות מבטיחים שחברת דה-וולט היא אחת מהשותפות האמינות ביותר של המשתמשים המקצועיים בכלי עבודה חשמליים.

### נתונים טכניים

DW650E	DW650		
230	230	וולט	מתח
230/115	230/115	וולט	(בריטניה ואירלנד בלבד)
1,100	1,010	וט	הספק כניסה
380 - 250	380	מטר/דקה	מהירות הסרט
100x110	100x110	מ"מ	משטח הליטוש
560	560	מ"מ	אורך הסרט
100	100	מ"מ	רוחב הסרט
שקטת אסוף אבק	שקטת אסוף אבק		הוצאת אבק
6.4	6.3	ק"ג	משקל

### נתיכים:

כלים לעבודה במתח 230 וולט 10 אמפר, בקו ההזנה

בחברת זו נעשה שימוש בסמלים הבאים:

מציין סכנה של פגיעה גופנית, מוות או נזק לכלי בעקבות אי-ציות להוראות ולאזהרות המפורטות בחוברת זו.



מציין סכנת התחשמלות.



סכנת שריפה.



סכנת התפוצצות.



### ליטוש צבע

הקפד על יישום כל החוקים והתקנות הישימים לליטוש צבע. שים לב במיוחד להוראות הבאות:

- 1 ככל שניתן, השתמש במערכת יניקה לאיסוף האבק.
- 2 נקוט באמצעי זהירות מיוחדים כאשר עליך ללטש צבע שעלול להיות על בסיס עופרת:

  - מנע כניסת ילדים ונשים הרות לאזור העבודה.
  - כל מי שנכנס לאזור העבודה חייב להשתמש במסכת אבק שתוכננה במיוחד להגנה מפני אבק ואדי צבע.
  - אסור לאכול, לשתות או לעשן באזור העבודה.

- 3 הקפד לפנות באופן בטיחותי חלקיקי אבק וכל פסולת אחרת.

### תכולת האריזה

אריזה זו מכילה:

- 1 מלטשת סרט
  - 1 שקית איסוף אבק
  - 1 מתאם להוצאת אבק (אופציה)
  - 1 סרטי ליטוש
  - 1 מסגרת ליטוש (אופציה)
  - 1 חוברת הוראות
  - 1 תרשים מפורק
- בדוק את הכלי, החלקים והאביזרים לנזק שהיה עלול להיגרם במהלך המשלוח.
  - קרא בעיון והבן את המידע וההנחיות בחוברת זו לפני הפעלת הכלי.

### תיאור (ציור A)

המלטשת לביצועים גבוהים דגם (DW650E) מתוצרת דה-וולט תוכננה לעבודה מקצועית בעומסים כבדים של ליטוש עץ, מוצרי עץ וחומרים פלסטיים.

- 1 מתג הפעלה/ניתוק
- 2 כפתור בקרת מהירות (DW650E)
- 3 כפתור נעילת מצב פעולה
- 4 קפיץ הידוק
- 5 סרט ליטוש
- 6 כפתור מרכז סרט
- 7 שקית איסוף אבק
- 8 מתאם לפינוי אבק
- 9 ידית הכוונה
- 10 גל הגליל
- 11 גליל
- 12 ידית הידוק

### בטיחות חשמלית

המנוע החשמלי בכלי זה תוכנן עבור מתח אחד בלבד. לפני חיבור הכלי לרשת החשמל ודא תמיד שמתח הרשת מתאים למתח העבודה של הכלי, הרשום על לוחית הזיהוי שלו.

כלי זה של דה-וולט מבודד בבידוד כפול על-פי תקן EN 50144; לכן אין צורך במוליך ארקה.



### שימוש בכבל מאריך

אם יש צורך להשתמש בכבל מאריך, השתמש תמיד בכבל מאריך מאושר המתאים לצריכת הזרם של הכלי (ראה נתונים טכניים). השתמש בכבל מאריך ששטח

- כוונן את גובה מסגרת הליטוש (14) באמצעות הכפתור (18).
- כדי להסיר את מסגרת הליטוש, פעל בסדר פעולות הפוך.

אל לא משתמשים במסגרת הליטוש, אפשר פשוט לטובב את גל הארכובה (13) רבע סיבוב ולהשאיר אותו בכלי.



### התקנה והסרה של המעמד הקבוע (DE6501) (צירים A ו-F)

- אפשר להשתמש במלטשת הסרט ככלי עבודה נייח וקבוע.
- המעמד הקבוע ניתן לרכישה כאופציה.
- התקן את מסגרת הליטוש (14) כפי שפורט לעיל.
  - הסר את כפתור הכוכב (19) מהמעמד הקבוע.
  - התקן את מלטשת הסרט על המעמד הקבוע (20).
  - הידית המובילה (9) ממוקמת בחור שבמעמד הקבוע (20). הכושר המתוברג (21) בולט דרך החור (22) שבתושבת (23).
  - סובב את כפתור הכוכב (19) על הכושר המתוברג (21).
  - כדי להסיר את המעמד הנייח, פעל בסדר פעולות הפוך.

### הוצאת אבק



### שקית אבק (ציר G)

- לחץ על הקפיץ (24) של שקית האבק (7) ושחרר אותו בין טבעות הקיבוע (25).
- כדי להבטיח את יעילות סילוק האבק, עליך לרוקן את שקית האבק כאשר הצטבר בה אבק כדי שליש מקיבולה.
- הסר את שקית האבק, פתח את הרוכסן ונער בעדינות כדי לרוקן את השקית.

### מתאם לפינוי אבק (DE6502) (צירים E ו-H)

- הברג את מתאם איסוף האבק (8) על היציאה (26).
- במידת הצורך, חבר מערכת לפינוי אבק המתוכננת בהתאם לתקנות המחייבות לגבי בקרת פליטת אבק.

כאשר עליך ללטש מתכת, אל תשתמש במאסף אבק או במערכת יניקה ללא הגנה מתאימה מפני ניצוץ.



אסור בהחלט ללטש מגנזיום!

החתך של המוליכים שלו הוא 1.5 מ"ר לפחות. כאשר משתמשים בכבל הנאסף על תוף, הקפד תמיד לפרוס את הכבל עד הסוף. עיין גם בטבלה שלהלן.

### הרכבה וכוונון

לפני ההרכבה והכוונון של הכלי חובה לנתק אותו מרשת החשמל.



### התקנה ומרכז של סרט הליטוש (צירים B ו-C)

- מלטשת הסרט שלך משתמשת בסרטי ליטוש 100 x 570 מ"מ.
- הנח את הכלי על צידו כשידית ההידוק (12) כלפי מעלה.
  - משוך את ידית ההידוק (12) כלפי מעלה וימינה.
  - הסר את סרט הליטוש (5).
  - התקן סרט ליטוש חדש תוך הקפדה שהחץ המודפס בצד הפנימי של סרט הליטוש פונה לכיוון החץ שעל המלטשת כאשר הוא באותו צד של הגלילים.
  - דחוף את ידית ההידוק לאחור.
  - הפעל את הכלי וסובב את כפתור מרכז הסרט החיצוני (6) עד שסרט הליטוש ממורכז על הגליל (11).

אסור בהחלט שסרט הליטוש יבלוט מאחור! סרט הליטוש חייב להיות מיושר בקו אחד עם הקצה החיצוני של משטח הליטוש.



### DW650E - קביעת בקרת המהירות האלקטרונית (ציר D)

- סובב את כפתור ויסות המהירות (2) למהירות הדרושה. ככל שהספרה גבוהה יותר כך תהיה מהירות סרט הליטוש גבוהה יותר.

### DW650 (E) - התקנה, הסרה וכוונון של מסגרת הליטוש (DE6500) (צירים A ו-E)

- הסר את סרט הליטוש.
- הסר את גל הארכובה הקדמי (13) ממסגרת הליטוש (14).
- דחוף את גל הארכובה לתוך התושבות החצי-עגולות שבמלטשת שם הוא יוחזק במקומו באמצעות קפיץ ההידוק (4).
- התקן את מגן האצבעות (15) על מסגרת הליטוש באמצעות הברגים (16) והדיסקיות (17), כפי שמוצג.
- התקן את סרט הליטוש כפי שפורט לעיל.
- שלב בנקישה את גל הראכובה הקדמי (13) בקפיץ ההידוק (4).
- סובב את הכפתור (18) כדי לקבוע את גל הארכובה האחורי של מסגרת הליטוש בזווית ישרה ביחס לסרט הליטוש. דחוף את מסגרת הליטוש אל גל הארכובה האחורי.

## הגנת הסביבה

איסוף נפרד. אסור לסלק מוצר זה ביחד עם אשפה ביתית רגילה. אשפה ביתית.



אם תחליט יום אחד שאין לך צורך יותר בכלי של דה-וולט שברשותך יש לך צורך בכלי חלופי, אל תשליך לאשפה הביתית את הכלי שאינו תקין או שאין לך בו שימוש. הכן את הכלי לאיסוף נפרד של אשפה.

איסוף נפרד של מוצרים משומשים וחומרי אריזה מאפשר למחזר חומרים שונים לשימוש חוזר. חומרים ממוחזרים או שנעשה בהם שימוש חוזר מסייעים למניעת זיהום הסביבה ומפחיתים את הדרישה לחומרי גלם בסיסיים.



ייתכן כי התקנות המקומיות מעמידות שירותי איסוף נפרד למוצרים חשמליים ביתיים באתרי פסולת עירוניים או שתוכל למסור את הכלי הישן שלך לחנות בה תרכוש מוצר חדש.

חברת דה-וולט מספקת מתקן המיועד לאיסוף ולמיחזור מוצרי החברה לאחר שהם הגיעו לסוף מהלך חייהם. כדי לנצל שירות זה, החזר את המוצר שלך לכל תחנת שירות מורשית שתאסוף אותו מטעמנו.

תוכל לבדוק את המיקום של תחנת השירות המורשית הקרובה אליך על-ידי התקשרות לנציגות דה-וולט המקומית לפי הכתובת המפורטת בחוברת זו. לחליפין, רשימת תחנות השירות המורשות של דה-וולט, כולל פרטיהן המלאים ואנשי הקשר שלהן מפורטת באינטרנט בכתובת: [www.2helpU.com](http://www.2helpU.com)

- אל תלטש משטחי מתכת חשופה באמצעות סרט לייטוש גס.

## הוראות שימוש

- הקפד תמיד לפעול על-פי כל הוראות הבטיחות והתקנות התקפות.
- ודא שכל החלקים שיש ללטש מקובעים היטב למקומם.
- הפעל רק לחץ קל על החלק המעובד.



## ליטוש (ציר A)

- בחלק הקדמי הותקנה ידית מבילה (9) לשיפור השליטה בכלי כאשר משתמשים במלטשת הסרט ללא המעמד הקבוע.
- התחל את הליטוש עם סרט הליטוש הגס ביותר.
  - לטש את המשטח על-ידי ביצוע מעברים ארוכים ואחידים.
  - בדוק את מצב העבודה לעתים תכופות.

## הפעלה והפסקת פעולה (ציר A)

- הפעלה: לחץ על מתג הפעלה/הפסקה (1).
- לביצוע עבודה רצופה, לחץ גם על כפתור הנעילה (3).
- כדי להפסיק את הפעולה של כלי הנמצא במצב של עבודה רצופה, לחץ קלות על מתג הפעלה/הפסקה ושחרר אותו. הפסק תמיד את פעולת הכלי לאחר סיום העבודה ולפני הוצאת התקע משקע החשמל.

תחנת השירות המורשית שלך תוכל לספק לך מידע מפורט על אודות סוגי נייר הליטוש.

## תחזוקה

הכלי שלך, מתוצרת דה-וולט, תוכנן לפעול למשך זמן ממושך עם תחזוקה מזערית. פעולה ממושכת ומשביעת רצון של הכלי תלויה בטיפול נכון בכלי ובניקוי סדיר.



## סיכה

הכלי החשמלי שלך אינו זקוק לסיכה נוספת.



## ניקוי

שמור על ניקיון חריצי האוורור ונקה באופן סדיר את בית הכלי באמצעות מטלית רכה.

רוקן את שקיטי איסוף האבק באופן סדיר או נקה את מתאם פינוי האבק.





**DW650/DW650E**

חברת דה-וולט מצהירה בזאת שכלי העבודה החשמליים האלה תוכננו לעמידה בכל דרישות התקנים הבאים: EEC, 89/336/EEC, 73/23/EEC, EN/89/392 50144, EN 55104, EN 55014, EN 61000-3-2 & EN 61000-3-3.

לקבלת מידע נוסף, התקשר אל הכתובת המפורטת להלן של חברת דה-וולט, או עיין בחלק האחורי של חוברת זו.

רמת לחץ הרעש לפי התקנים EEC & 89/392//86/188 EEC, כשהיא נמדדת לפי תקן EN 50144:

DW650E	DW650
90	90 *dB(A)
98	98 dB(A)

$L_{pA}$  (לחץ הקול)  
 $L_{WA}$  (עצמת הרעש)  
 \* ליד אוזני המפעיל

נקוט באמצעים מתאימים להגנה על השמיעה אם עצמת הרעש עולה על 85 dB(A).



עצמת האצה משוקללת על-פי תקן EN 50144:

DW650E	DW650
2 פחות מ-2.5 מ'שנייה <sup>2</sup>	2.5- מ'שנייה

מנהל מחלקת הנדסה ופיתוח מוצרים  
 Horst Grossmann

,DeWALT, Richard-Klinger-Strasse 40  
 D-65510, Idstein, Germany

**הוראות בטיחות**

בזמן שימוש בכלי עבודה חשמליים חובה תמיד להקפיד על כל כללי הבטיחות הישימים כדי להפחית סכנות של התלקחות אש, התחשמלות ופגיעה גופנית. לפני הפעלת הכלי, קרא בעיון את הוראות הבטיחות המפורטות להלן. שמור על הוראות אלה במקום בטוח!

**כללי**

1 **שמור על ניקיון אזור העבודה**  
 שולחן עבודה או מקום עבודה שאינו מסודר עלול לגרום לתאונות.

2 **התחשב בתנאי הסביבה של מקום העבודה**  
 אל תחשוף את כלי העבודה ללחות גבוהה. הקפד על תאורה טובה באזור העבודה. אל

תשתמש בכלי עבודה חשמליים בקרבת נוזלים או גזים דליקים.

3 **הגנה מפני התחשמלות**

מנע מגע של הגוף במשטחים מוארקים (כמו למשל צינורות מים, רדיאטורים, ציוד בישול חשמלי ומקררים). כאשר יש להפעיל את הכלי בתנאים קשים (כמו למשל במקרה של לחות גבוהה, במהלך פעולת עיבוד המייצרת כמות גדולה של שבבי מתכת וכו') ניתן לשפר את הבטיחות החשמלית שלו על-ידי התקנת שניא מבודד או מפסק פחת בקו ההזנה.

4 **הרחק ילדים ממקום העבודה**

אל תאפשר לילדים לגעת בכלי או בכבל המאריך שלו. ילדים שגילים מתחת ל-16 שנים חייבים להימנע תחת פיקוח.

5 **כבלים מאריכים לשימוש במקומות פתוחים, תחת כיפת השמיים**

כאשר מפעילים את הכלי במקום שאינו מקורה, חובה תמיד להשתמש בכבלים מאריכים המיועדים לשימוש תחת כיפת השמיים ומסומנים בהתאם.

6 **אחסן כלי עבודה שאינם בשימוש**

כשכלי העבודה אינם בשימוש חובה לאחסן אותם במקום יבש ונעול, הרחק מטווח ידם של ילדים.

7 **לבש בגדים מתאימים**

אל תלבש פריטי לבוש רפויים או תכשיטים. הם עלולים להיתפס בחלקים נעים. כשעובדים מחוץ למבנה מומלץ להשתמש בכפפות עבודה מגומי ולנעול נעליים בעלות סוליות המונעות החלקה. השתמש באמצעי מתאים לאיסוף שיער ארוך כדי להרחיק אותו מאזור העבודה.

8 **השתמש במשקפי מגן**

השתמש במסכת הגנה לפנינים או במסכת אבק בכל מקרה בו העבודה עלולה ליצור אבק או לגרום להתעופפות חלקיקים.

9 **היזהר מעצמת רעש גדולה מדי**

נקוט באמצעים מתאימים להגנה על השמיעה אם עצמת הרעש עולה על 85 dB(A).

10 **אבטח את החלק שיש ללטש**

השתמש במלחצים או במלחצת הידוק כדי לאבטח את הפריט המעובד. במצב זה הפריט מאובטח טוב יותר ושתי הידיים חופשיות להפעלת הכלי.

11 **שמור על יציבות**

הקפד על עמידה יציבה ושיווי משקל.

12 **מנע הפעלה שלא בכוונה**

אל תישא כלי המחובר לרשת החשמל כשהאצבע מונחת על מתג ההפעלה/הפסקה. ודא שמתג ההפעלה של הכלי נמצא במצב מנותק לפני חיבור הכלי לרשת החשמל.

13 **שמור על ערנות**

שים לב לעבודה אותה יש לבצע. פעל בהיגיון. אל תפעיל את הכלי כאשר אתה עייף ואינך ערני.

#### 14 ניתוק הכלי

הפסק את פעולת הכלי והמתן עד לעצירה מוחלטת לפני השארת הכלי ללא השגחה. נתק את הכלי מרשת החשמל כאשר הוא אינו בשימוש, לפני טיפול בכלי או החלפת אביזרים.

#### 15 הסר את המפתחות וכלי הכוונן

בדוק תמיד שהמפתחות והכלים המשמשים לכוונן מוסרים מהכלי לפני הפעלתו.

#### 16 השתמש בכלי מתאים

ייעוד הכלי מתואר בחוברת הוראות זו. אל תאמץ כלי עבודה או כלי עזר ייעודיים קטנים כדי לבצע עבודות המחייבות שימוש בכלי עבודה המתאימים לעומס כבד. הכלי יבצע את העבודה באופן טוב ובטוח יותר כאשר הוא יופעל בקצב העיבוד אליו הוא מיועד.

**אזהרה!** שימוש באביזרים, בצידוד עזר כלשהו או ביצוע פעולה בכלי זה שלא הומלצו בחוברת הוראות זו עלולים לגרום לסכנת פגיעה גופנית.

#### 17 שמור על תקינות הכבל

אסור בהחלט לשאת את הכלי באמצעות הכבל או למשוך אותו כדי לנתק את הכבל מהשקע. הרחק את הכבל ממקורות חום, משמן וממקומות חדים.

#### 18 טפל בכלים כהלכה

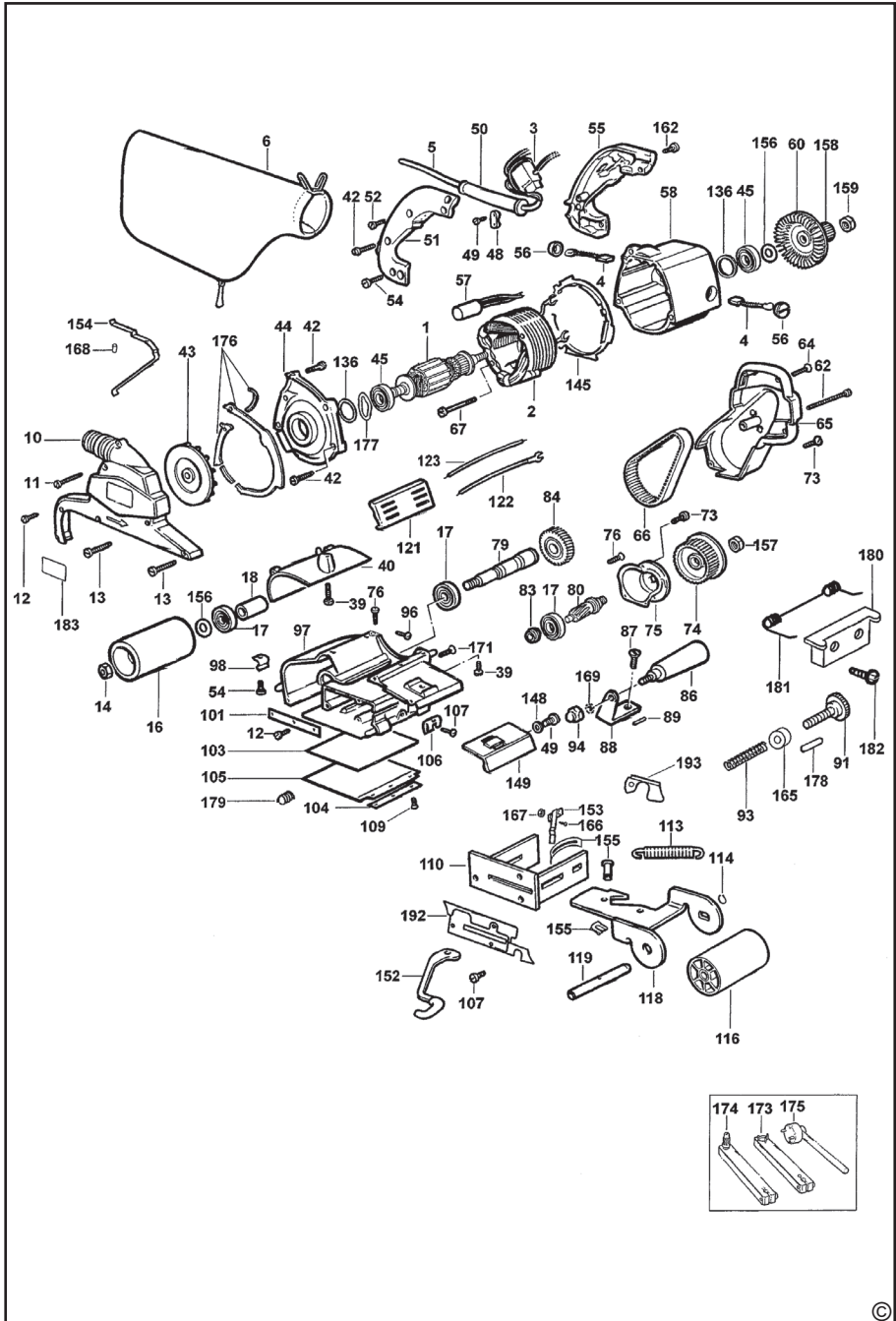
שמור על הכלים במצב תקין ונקיים כדי להבטיח ביצועים טובים ובטוחים יותר. בצע את פעולות התחזוקה והחלפת ציוד העזר על-פי ההוראות. בדוק את כבלי ההזנה של הכלי באופן סדיר ואם התגלה נזק, דאג לתיקון הכלי בתחנת שירות מורשית של דה-וולט. בצע ביקורות תקופתיות סדירות של תקינות הכבלים המאריכים והחלף כבלים מאריכים שהתגלה בהם נזק. הקפד על ניקיון משמן ורטיבות של הידיות והמתגים.

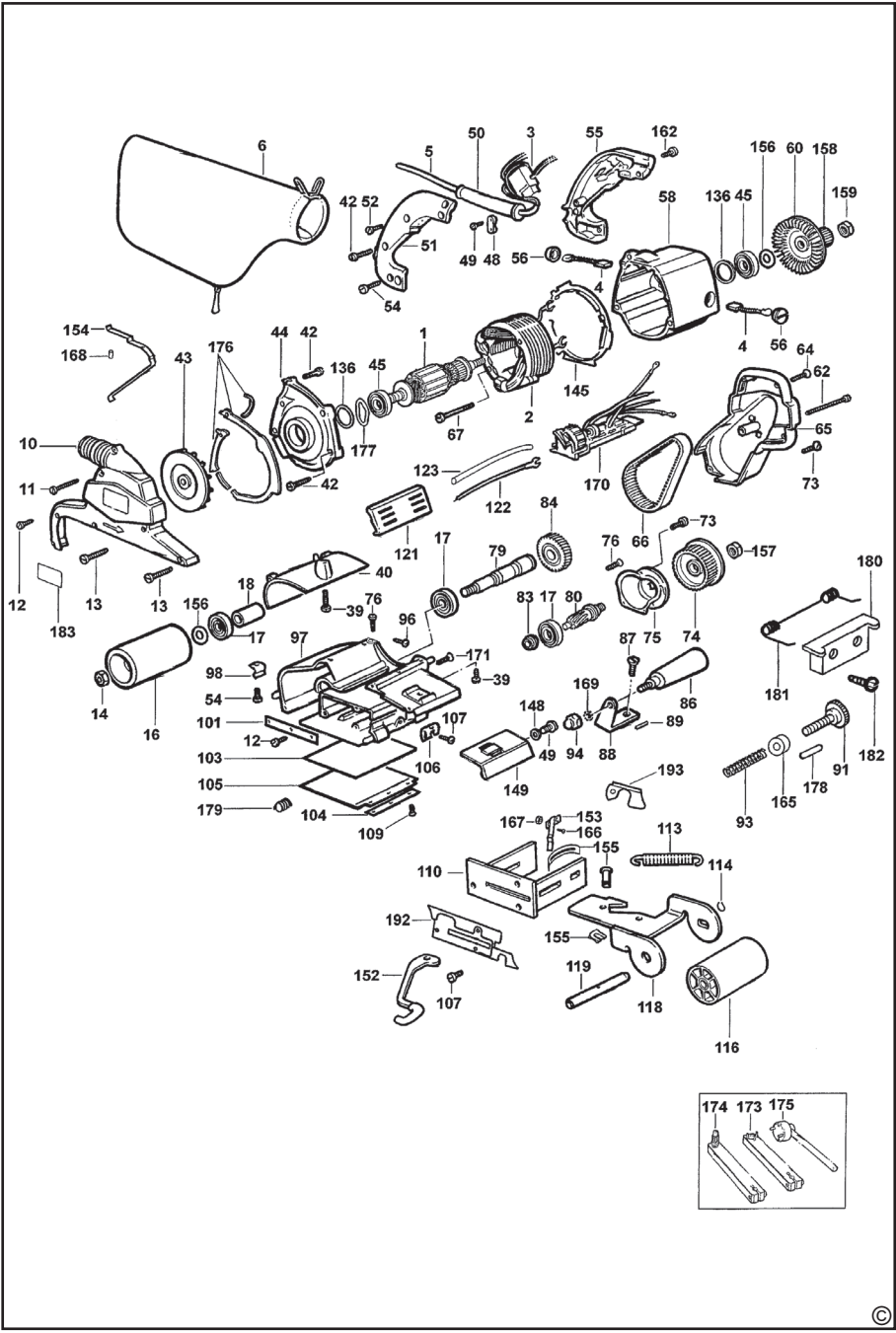
#### 19 בדוק את תקינות הכלי

לפני השימוש בכלי, בדוק אותו בקפדנות כדי להבטיח שהוא יפעל כהלכה ויבצע את הפעולה אותה הוא יועד לבצע. בדוק את היישור ואת חופש התנועה של חלקים נעים, שבר חלקים או כל פגם או נזק אחר שעלול להשפיע על הפעולה התקינה של הכלי. תיקון או החלפה של מגנים או של חלקים פגומים אחרים חייבים להתבצע על-פי ההוראות. אל תשתמש בכלי אם מתג הפעלה שלו לא תקין. להחלפת המתג, פנה לתחנת שירות מורשית של דה-וולט.

#### 20 לתיקון הכלי, פנה לתחנת שירות מורשית של דה-וולט.

כלי זה עומד בדרישות של תקנות הבטיחות הישימות. כדי למנוע סכנת התחשמלות, תיקון של כלים חשמליים חייב להתבצע על-ידי חשמלאי מוסמך.









**GB** WARRANTY CARD

**LT** GARANTINIS TALONAS

**D** GARANTIEKARTE

**LV** GARANTIJAS TALONS

**CZ** ZÁRUČNÍ LIST

**PL** KARTA GWARANCYJNA

**H** JÓTÁLLÁSI JEGY

**IL** תעודת אחריות

**DEWALT**<sup>®</sup>

12

**GB** month  
**D** monate  
**CZ** měsíců  
**H** hónap  
**LT** mėn  
**LV** mēneši  
**PL** miesięcy  
**IL** חודש

<b>GB</b>	Serial No.	Date of sale	Selling stamp Signature
<b>D</b>	Seriennummer	Verkaufsdatum	Stempel Unterschrift
<b>CZ</b>	Výrobní kód	Datum prodeje	Razítko prodejny Podpis
<b>H</b>	Gyári szám	A vásárlás napja	Pecset helye Aláírás
<b>LT</b>	Serijos numeris	Pardavimo data	Pardavėjo antspaudas Parašas
<b>LV</b>	Sērijas numurs	Pārdošanas datums	Pārdevēja zīmogs Pārdevēja paraksts
<b>PL</b>	Numer seryjny	Data sprzedaży	Stempel Podpis
<b>IL</b>	מס' סידורי	תאריך הרכישה	חותמת המוכר חתימה

<p><b>(GB)</b> Service address England 210 Bath Road, Slough Berkshire SL 1 3YD Tel.: 01753/511234 Fax: 01753/551155</p>	<p><b>(D)</b> Service-Adresse Deutschland Richard-Klinger-Straße 65510 Idstein Tel.: 06126/210 Fax: 06126/21601</p>	<p><b>(CZ)</b> Adresy servisu Band Servis Klásterského 2 CZ-14300 Praha 4 Tel.: 244 403 247 Fax: 241 770 167</p>	<p>Band Servis K Pasekám 4440 CZ-76001 Zlín Tel.: 577 008 550/551 Fax: 577 008 559 http://www.bandservis.cz</p>	<p><b>(H)</b> Black &amp; Decker Központi Garanciális-és Márkaszerviz 1163 Budapest (Sashalom) Thököly út 17. Tel.: 403-2260 Fax: 404-0014</p>
--	---	--	---	--

<p><b>(LT)</b> Remonto dirbtuvių adresas BLACK &amp; DECKER Žirmūnių 139a 2012 Vilnius Tel.: 273 73 59 Fax: 273 74 73</p>	<p><b>(LV)</b> Servisa adrese Baltijas Dizaina Grupa Skanstes iela 13 Rīga, LV-1013, Latvija Tel.: 00371-7375769 Fax: 00371-7360591</p>
---	---

**(IL)**  
קבוצת מכשירי עבודה בע"מ, נציגי בלק אנד דקר  
ודיוולט בישראל.  
מעבדת שירות ארצית ואולם תצוגה מרכזי.  
כתובת: רח' המרכבה 1 איזור התעשייה חולון  
טלפונים: 5588910-03 פקס: 5588832-03  
אתרי אינטרנט: www.dewalt.org.il  
www.blackanddecker.org.il

**(PL)**  
Adres serwisu centralnego  
ERPATECH  
ul. Obozowa 61  
01-418 Warszawa  
Tel.: 022-8620808  
Fax: 022-8620809

**! אזהרה: יש להזין את הכלי מרשת  
החשמל רק דרך מפסק מגן לזרם דלף,  
הפועל בזרם שאינו גדול מ- 0.03 אמפר.**

- |  |  |
|--|--|
| <b>(GB)</b> Documentation of the warranty repair | <b>(LT)</b> Garantinių remontų dokumentacija |
| <b>(D)</b> Dokumentation der Garantiereparatur   | <b>(LV)</b> Garantijas remonta dokumentācija |
| <b>(CZ)</b> Dokumentace záruční opravy           | <b>(PL)</b> Przebieg napraw gwarancyjnych    |
| <b>(H)</b> A garanciális javítás dokumentálása   | <b>(IL)</b> תיעוד תיקון באחריות              |

GB	No.	Date of receipt for repair	Date of repair	Repair order no.	Defect	Stamp Signature
D	Nr.	Annahmedatum	Reparaturdatum	Auftragsnummer	Defekt	Stempel Unterschrift
CZ	Číslo	Datum příjmu	Datum zakázky	Číslo zakázky	Závada	Razítko Podpis
H	Sorszám	Bejelentés időpontja	Javítási időpont	Javítási	Hiba jelleg	Pecset
	Jótállás új határideje			munkalapszám	oka	Aláírás
LT	Nr.	Registracijos data	Remonto data	Remonto Nr.	Defektas	Antspaudas Parašas
LV	N.p.k.	Pieņemšanas datums	Remonta datums	Remonta dokumenta numurs	Defekti	Zīmogs Paraksts
PL	Nr.	Data zgłoszenia	Data naprawy	Nr. zlecenia	Przebieg naprawy	Stempel Podpis
IL	מס	תאריך הקבלה לתיקון	תאריך התיקון	מס' הזמנת התיקון	תקלה	חותמת חתימה