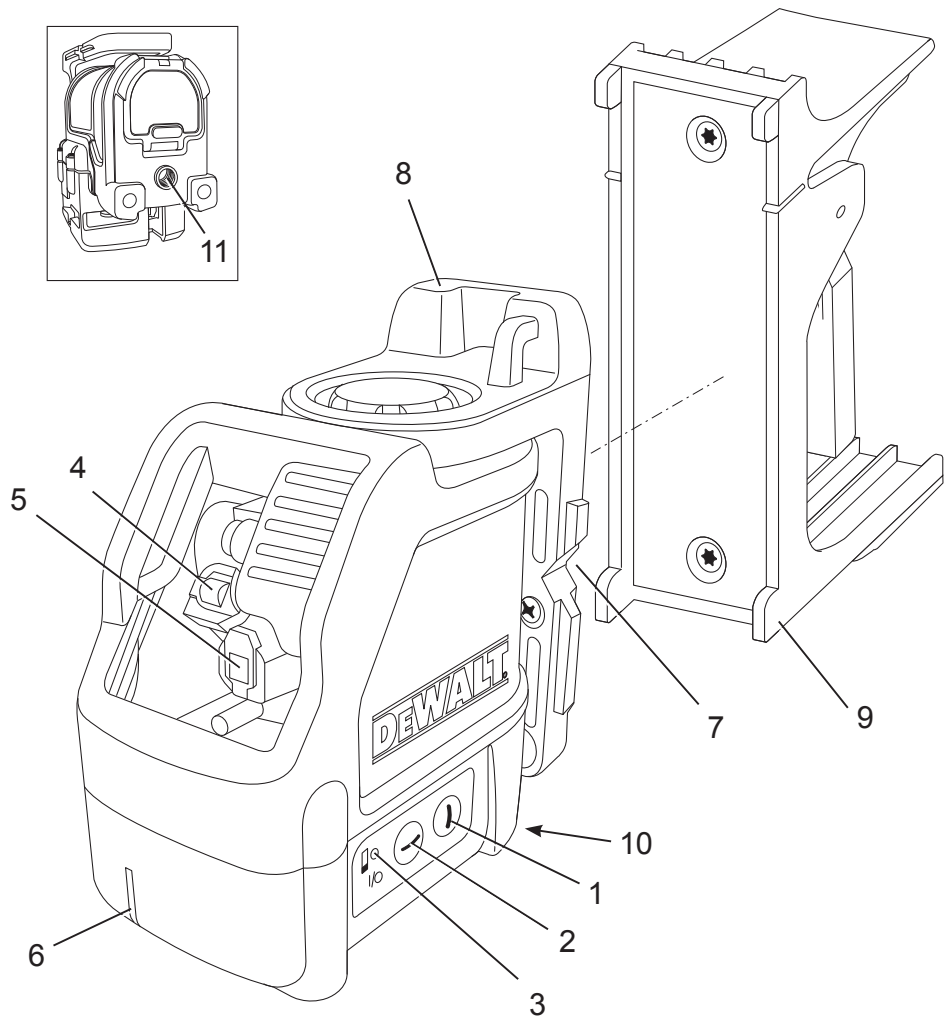


DEWALT®

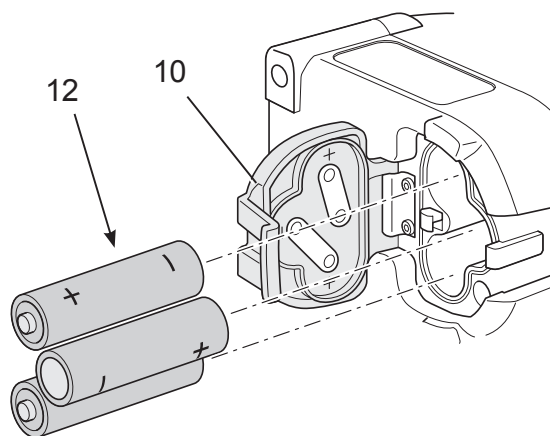
359201-78 BG

Превод на оригиналните инструкции

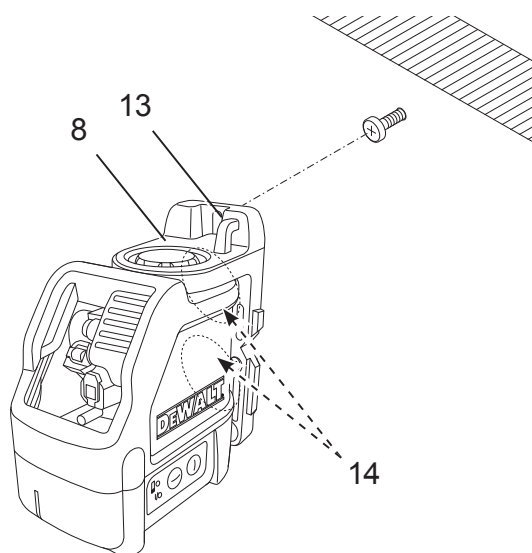
DW088



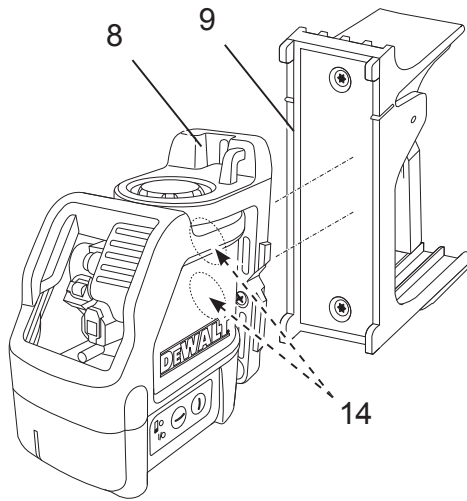
A



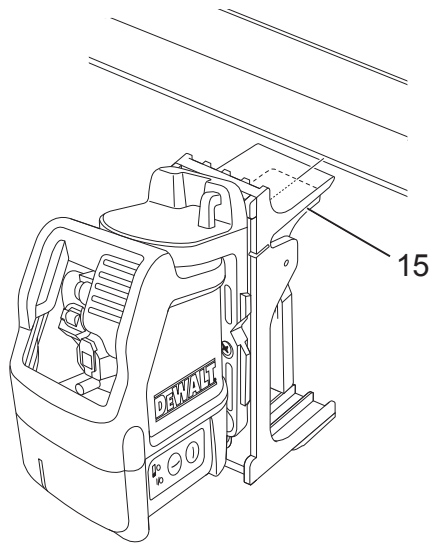
B



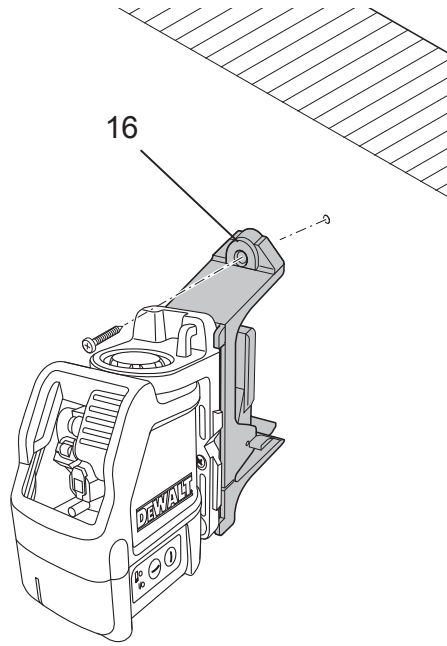
C1



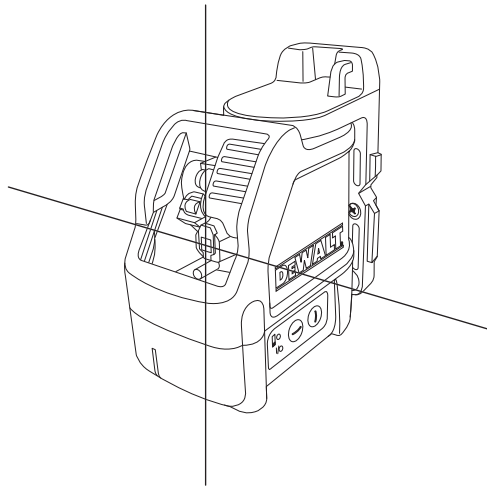
C2



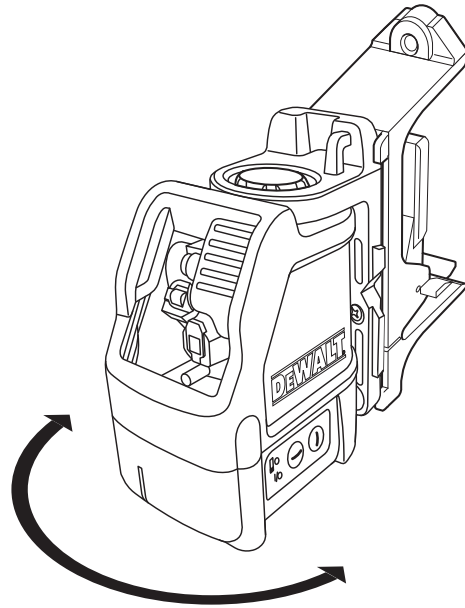
C3



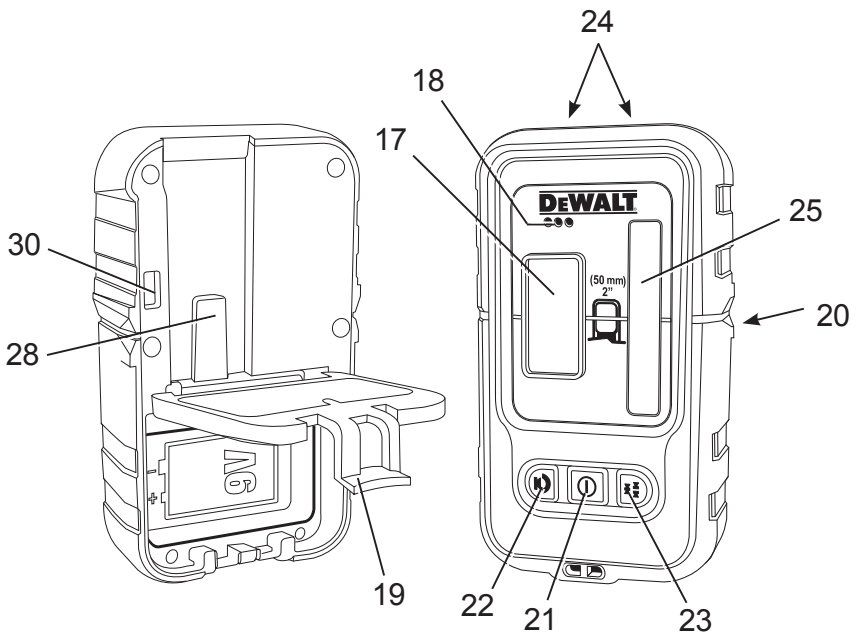
C4



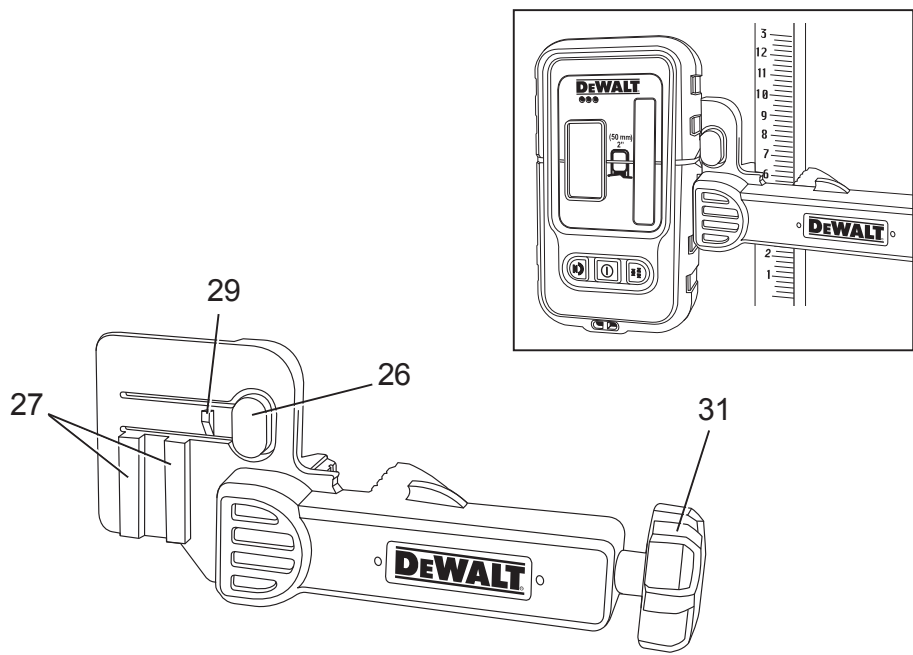
D



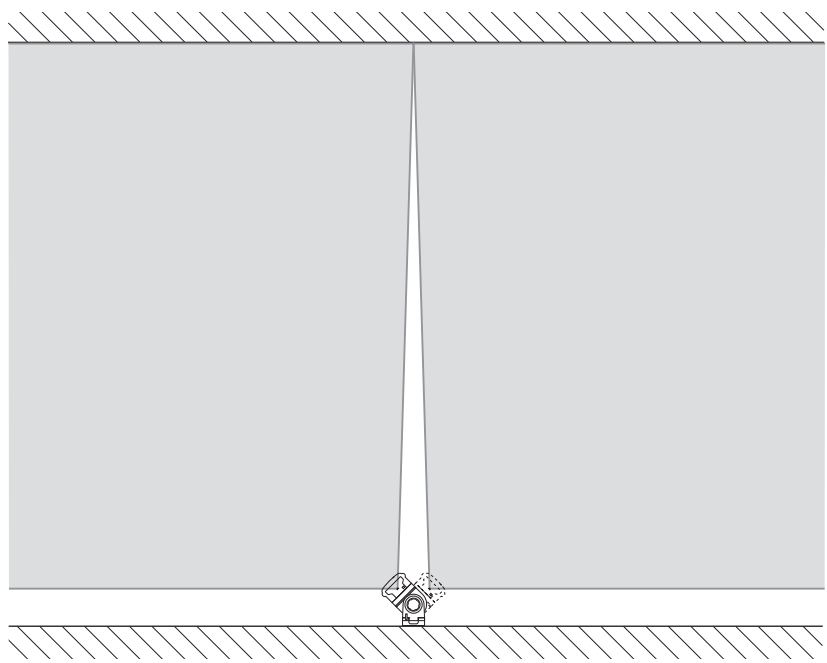
E



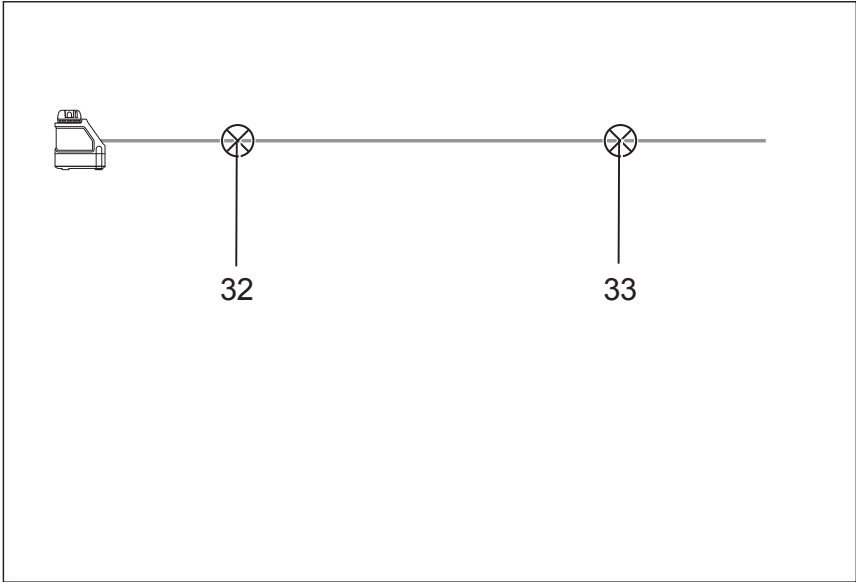
F



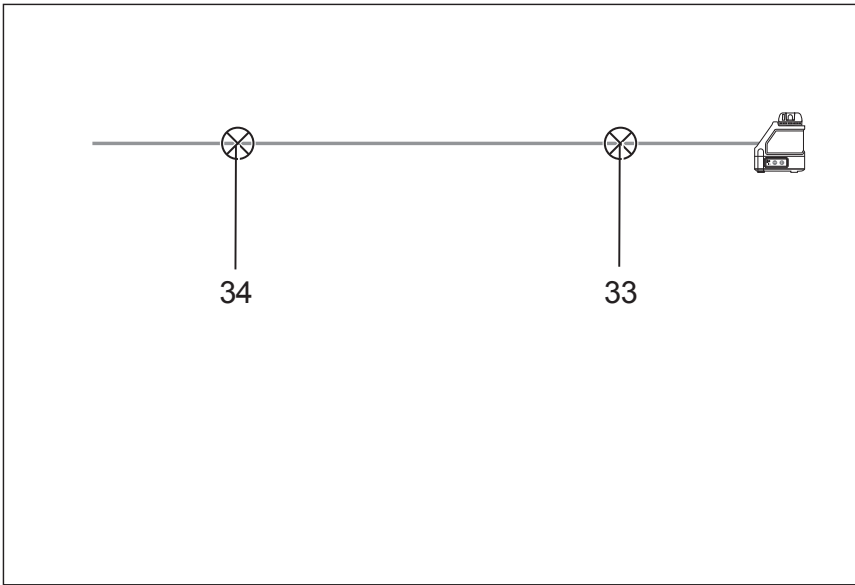
G



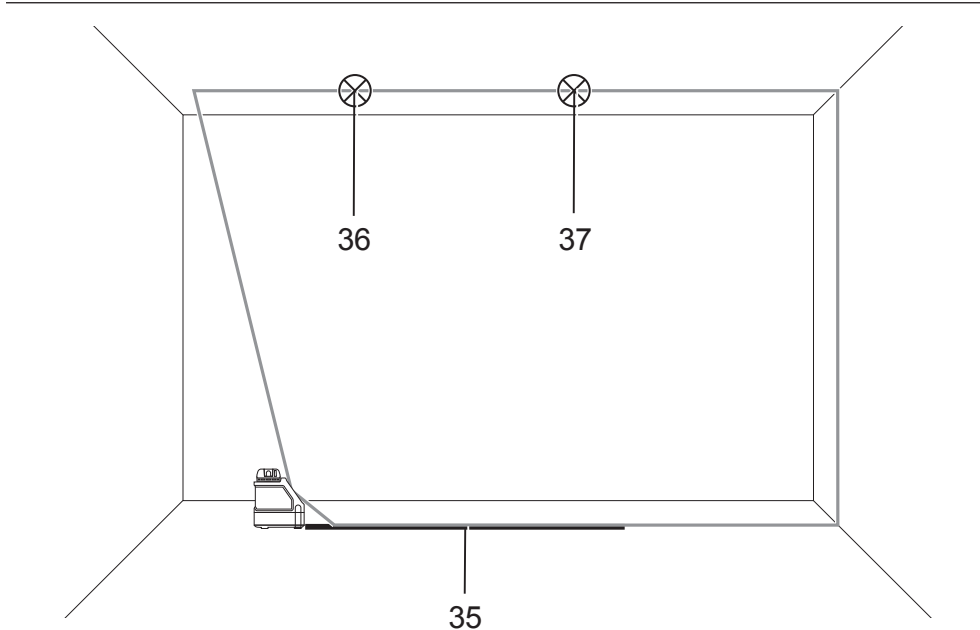
H



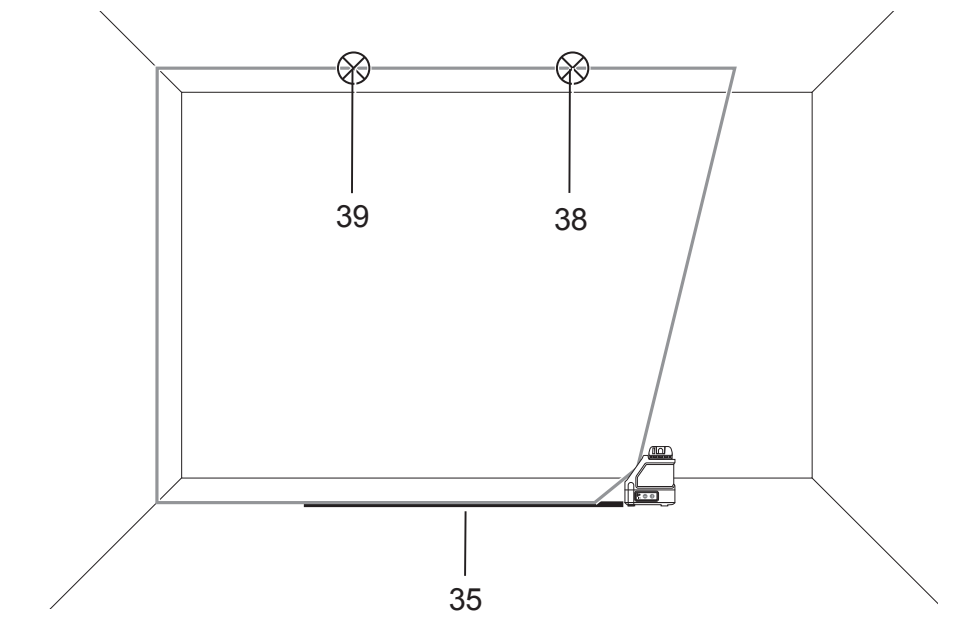
11



12



J1



J2

ЛАЗЕР С КРЪСТОСАНИ ЛИНИИ DW088

Честито!

Вие избрахте инструмент на DEWALT. Дългогодишният опит, задълбоченото разработване на продуктите, както и иновативния подход, правят DEWALT един от най-надеждните партньори на потребителите на професионални електроинструменти.

Технически данни

DW088		
Волтаж	V	4,5
Тип		1
Размер на батерията		3 x LR6 (AA)
Лазерна мощност	mW	< 1,3
Лазерен клас		2
Дължина на вълната	nm	637
Клас на защита		IP54
Обхват на самостоятелното изравняване	°	+/- 4
Температура при работа	°C	-10 – +45
Измервателен диапазон		1/4" x 20 TPI
Тегло	кг	0,75

Определения: Насоки за безопасност

Дефинициите по-долу описват нивото на трудност за всяка сигнална дума. Моля, прочетете ръководството и внимавайте за тези символи.



ОПАСНОСТ: Показва неизбежна опасна ситуация, която ако не се избегне, ще доведе до **смърт или сериозно нараняване**.



ПРЕДУПРЕЖДЕНИЕ: Показва потенциално опасна ситуация, която ако не се избегне, **би могла да доведе до смърт или сериозно нараняване**.



ВНИМАНИЕ: Показва потенциално опасна ситуация, която ако не се избегне, **би довела до смърт или сериозно нараняване**.

ЗАБЕЛЕЖКА: Показва практика, която не е свързана с лични

наранявания, която, ако не се избегне, би довела до имуществени щети.



Обозначава риск от токов удар.



Обозначава риск от пожар.

Инструкции за безопасност за лазери



ПРЕДУПРЕЖДЕНИЕ! Прочетете с разбиране всички инструкции. Неспазването на всички изброени по-долу инструкции може да доведе до токов удар, пожар и/или тежки травми.

СЪХРАНЕТЕ ТЕЗИ ИНСТРУКЦИИ

- **Не работете с лазера в експлозивна атмосфера, като например наличието на запалими течности, газове или прах.** Електроинструментите произвеждат искри, които могат да възпламяят праха или изпаренията.
- **Използвайте лазера само със специално определените за него батерии.** Използването на друг вид батерии представлява опасност от пожар.
- **Съхранявайте преносимият лазер извън обсега на деца и други необучени лица.** Лазерите са опасни в ръцете на необучени потребители.
- **Използвайте само аксесоари, които са препоръчани от производителя за вашия модел.** Аксесоари, които може да са подходящи за един лазер, може да създадат риск от нараняване, когато се използват с друг лазер.
- **Сервизирането на инструмента ТРЯБВА да се извършва само от квалифицирани лица.** Поправки, сервизиране или поддръжка, които се извършват от неквалифициран персонал може да доведе до наранявания. За локацията на най-близкия до вас авторизиран сервизен агент на DEWALT погледнете по-долу списъка на авторизираните сервизни агенти на DEWALT на гърба на това

ръководство или потърсете www.2helpU.com на интернет.

- **Не използвайте оптически инструменти като например телескоп или транзит, за да гледате директно към лазерният лъч.** Това може да доведе до сериозно увреждане на зрението.
- **Не поставяйте лазера в позиция, която може да причини ситуация, в която някой нарочно или не може да гледа директно в лазерният лъч.** Това може да доведе до сериозно увреждане на зрението.
- **Не поставяйте лазера в близост до отразителна повърхност, която може да отрази лазерният лъч към очите на някой.** Това може да доведе до сериозно увреждане на зрението.
- **Изключвайте лазера, когато не работите с него.** Ако оставите лазера включен се увеличава риска от директно взирание в лазерния лъч.
- **Не работете с лазера в близост до деца и не позволявайте на деца да играят с лазера.** Това може да доведе до сериозно увреждане на зрението.
- **Не сваляйте и не изличавайте предупредителните табелки.** Ако етикетите са отстранени, потребителя или други присъстващи могат по невнимание да се изложат на радиация.
- **Поставете лазера в безопасна позиция на равна повърхност.** Ако лазерът падне може да се стигне до повреда на лазера или сериозни наранявания.
- **Облечайте се подходящо. Не носете висящи дрехи или бижута. Дългите коси трябва да се приберат. Дръжте косата си, дрехите и ръкавиците на безопасно разстояние от движещи се части.** Широки дрехи, бижута или дълги коси могат да бъдат захванати от движещи се части. Вентилационните отвори често захващат движещи се части и също трябва да бъдат избягвани.



ПРЕДУПРЕЖДЕНИЕ: Използването на органи за управление или корекции, или изпълнението на процедури, различни от посочените тук, може да доведе до опасно излагане на радиация.



ПРЕДУПРЕЖДЕНИЕ! НЕ РАЗГЛОБЯВАЙТЕ ЛАЗЕРА. В него няма части, които да мога да се сервизират от потребителя. Разглобяването на лазера ще анулира всички гаранции на продукта. Никога, по никакъв начин не променяйте продукта. Промяната на инструмента може да доведе до опасно излагане на лазерно лъчение.



ПРЕДУПРЕЖДЕНИЕ: Опасност от пожар! Избягвайте късо съединение с контактите на свалената батерия.

Допълнителни инструкции за безопасност за лазери

- Този лазер е в съответствие с клас 2 според EN 60825-1:2007. Не заменяйте лазерен диод с такъв от различен вид. При повреда, дайте лазера на поправка при упълномощен сервизен агент.
- Не използвайте лазера за цел, различна от проектиране на лазерни линии.

Излагането на окоето на лъчи от лазери клас 2 се счита за безопасно за максимум от 0,25 секунди. Рефлексите на очната ябълка нормално предоставят адекватна защита. При разстояния от повече от 1 м, лазерът е в съгласие с клас 1, което се смяна за напълно безопасно.

- Никога не поглеждайте целенасочено и директно към лазерния лъч.
- Не използвайте оптични инструменти за гледане на лазерния лъч.
- Не поставяйте инструмента в позиция, в която лазерният лъч може да пресече човек на височината на главата му.
- Не допускайте контакт на деца с лазера.

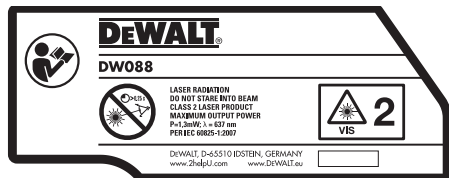
Допълнителни рискове

Следните рискове са присъщи при използването на устройството:

- наранявания в резултат от директно взирание в лазерния лъч.

Етикети по инструментите

На инструмента са показани следните пиктограми:



Преди употреба прочетете ръководството с инструкции



Предупреждение за лазер



Не гледайте директно в лазерният лъч.

ПОЗИЦИЯ НА КОДА ЗА ДАТА

Кода с датата, който включва също и годината на производство, е отпечатан от вътрешната страна на батерийното отделение.

Пример:

2011 XX XX

Година на производство

Важни инструкции за безопасност за батериите



ПРЕДУПРЕЖДЕНИЕ: Батериите могат да експлодират или изтекат и могат да причинят нараняване или пожар. За да намалите този риск:

- *Внимателно следвайте всички инструкции и предупреждения на етикета на батерията и на опаковката.*
- *Винаги вкарвайте правилно батериите с правилните полюси (+ и -), отбелязани на батерията и оборудването.*
- *Не предизвиквайте късо съединение с клемите на батерията.*
- *Не зареждайте батериите.*
- *Не смесвайте стари и нови батерии. Сменяйте ги по едно и също време с нови батерии от същата марка и вид.*

- *Веднага сваляте изтощените батерии и ги изхвърлете според местните разпоредби.*
- *Не изхвърляйте батериите в огън.*
- *Пазете батериите извън обсега на деца.*
- *Сваляте батериите, ако устройството няма да бъде използвано няколко месеца.*

Батерии (фиг. В)

ВИД БАТЕРИИ

Този лазер работи на три батерии LR6 (AA-size).

ПРЕДНАЗНАЧЕНИЕ

Лазерът с кръстосани линии DW088 е създаден за прожектиране на лазерни линии като помощно средство при професионални приложения. Инструментът може да бъде използван на закрито за хоризонтално (нивелир), вертикално (отвес). Приложенията варират от разположение на стени и прозорци до монтиране на арматурни структури.

НЕ използвайте при мокри условия или в присъствието на запалителни течности и газове.

Лазерът с кръстосани линии е професионален инструмент. **НЕ** допускайте деца в близост до инструмента. Необходим е надзор, когато този инструмент се използва от неопитен оператор.

Съдържание на пакета

Съдържанието на пакета включва:

- 1 Пресечен лазер
 - 1 Окачване за стена
 - 3 LR6 (AA-размер) батерии
 - 1 Детектор (DW088KD)
 - 1 Скоба (DW088KD)
 - 1 9 V батерия (DW088KD)
 - 1 Комплект инструменти
 - 1 Ръководство с инструкции
- *Вземете си време да прочетете задълбочено и с разбиране това ръководство преди започване на работа.*

Описание (фиг. А)

- 1 Превключвател за вкл./изкл. (вертикален лазерен лъч)
- 2 Превключвател за вкл./изкл. (хоризонтален лазерен лъч)
- 3 Индикатор за слаба батерия
- 4 Вертикален лазерен лъч
- 5 Хоризонтален лазерен лъч
- 6 Индикатор за вертикален лазерен лъч
- 7 Индикатор за хоризонтален лазерен лъч
- 8 Опорна конзола
- 9 Окачване за стена
- 10 Капак за отделението на батерията
- 11 1/4" x 20 женска резбовка

Разопаковане

СЛАГАНЕ НА ПРЕДУПРЕДИТЕЛНИТЕ ЕТИКЕТИ

Предупрежденията за безопасност на табелките, показани на лазера трябва да са написани на езика на потребителя.

За тази цел, с инструмента е предоставен лист със самозалепващи се етикети.



ПРЕДУПРЕЖДЕНИЕ: Проверете дали предупрежденията за безопасност на етикетите са написани на вашия език.

Предупрежденията трябва да са следните:

РАДИАЦИЯ НА ЛАЗЕРА
НЕ ГЛЕДАЙТЕ ДИРЕКТНО В ЛЪЧА
ПРОДУКТ ЛАЗЕР КЛАС 2

- Ако предупрежденията са на чужд език, следвайте следните стъпки:
 - Свалете необходимия етикет от листа.
 - Внимателно поставете етикета над съществуващия етикет.
 - Натиснете етикета на място.

СГЛОБЯВАНЕ И РЕГУЛИРАНЕ



ПРЕДУПРЕЖДЕНИЕ! Не поставяйте лазера в позиция, в която някой може нарочно или не да гледа директно в лазерният лъч. Това може да доведе до сериозно увреждане на зрението.

Смяна на батерии (фиг. В)

Приспособлението използва батерии от вида LR6 (AA).

- Отворете капака на батерийното отделение (10).
- Сменете батериите (12). Уверете се, че новите батерии са поставени според указанията.
- Затворете капака на батерийното отделение.



ПРЕДУПРЕЖДЕНИЕ: Когато сменяте батериите, винаги заменяйте целият комплект. Не смесвайте стари и нови батерии. За предпочитане е да използвате алкални батерии.

ИНДИКАТОР ЗА СЛАБА БАТЕРИЯ (ФИГ. А)

Инструментът е оборудван с индикатор за слаба батерия (3), който се намира на контролния панел. Индикаторът за слаба батерия свети, докато инструментът е включен. Когато започне да мига, това означава, че батериите имат нужда от замяна и че инструментът автоматично ще се изключи.

- Изключете инструмента и свалете батериите веднага, щом индикаторът започне да мига.

Настройка на инструмента (фиг. С1 - С4)

Инструментът има множество настройки, което го прави полезно за множество приложения.

НАСТРОЙКА ЗА ПОД

- Поставете инструмента на сравнително гладка и равна повърхност.

ПОЛОЖЕНИЕ НА СТЕНАТА (ФИГ. С1)

Ключалката (13) в опорната конзола (8) се използва за окачване на стенни конструкции. Освен това, инструментът може да бъде окачен към метални шипове директно с помощта на магнити (14).

- Завинтване на винт или пирон в стената.
- Окачете инструмента на закопчалката от ключалката.

МОНТИРАНЕ НА ИНСТРУМЕНТА КЪМ ОКАЧВАНЕТО ЗА СТЕНА (ФИГ. С2 - С4)

Инструментът е оборудван с окачване за стена (9) за окачване към стени като помощно средство при инсталиране на висящи тавани и други специални проекти за изравняване. Опорната конзола (8) има магнити за окачване на инструмента към стенното окачване.

- Изравнете магнитите (14) с металната платка на стенното окачване (9).
- За да свалите стенното окачване, издърпайте го от инструмента с помощта на достатъчно сила.

За да съвпадат стенното окачване и стенната конзола, направете следното:

- Отворете стягащите челюсти (15).
- Поставете стягащите челюсти около стенната конзола и освободете скобата, за да се затвори стягащата челюст плътно около стенната конзола.

За монтиране на окачването за стена, следвайте следната процедура:

- Дръжте инструмента в желаната позиция спрямо стената и отбележете мястото на окачващата дупка на стената.
- Пробийте дупка в отбелязаното място.
- Вкарайте съответстващ щепсел в дупката.
- Дръжте инструмента през запущалката.
- Завъртете винт в монтажната дупка (16).

Регулиране на инструмента

- За да започнете процедурата по изравняването, включете инструмента. Хоризонталната и/или отвесната ориентация е правилно регулирана, докато лазерният лъч е включен.
- Лазерните лъчи започват да светят, за да покажат, че инструмента е поставен под наклон, който е извън обхвата за самоизравняване от 4°. Изключете инструмента, регулирайте наново настройките в рамките на обхвата за самоподравняване и отново включете инструмента.

Изравняване на лазерната линия (фиг. D)

- Подравнете лазерната линия на един от лазерните лъчи с означението на позицията. Преместете инструмента според изискванията.

РАБОТА



ПРЕДУПРЕЖДЕНИЕ! Не поставяйте лазера в позиция, в която някой може нарочно или не да гледа директно в лазерният лъч. Това може да доведе до сериозно увреждане на зрението.

Инструкции за употреба



ПРЕДУПРЕЖДЕНИЕ: *Винаги спазвайте инструкциите за безопасност и приложимите правилници.*

- Винаги маркирайте центъра на лазерните точки.
- Уверете се, че инструмента е настроен сигурно.
- При екстремна промяна на температурата възникват движения на вътрешните части, което може да се отрази на точността на инструмента. Редовно проверявайте точността, докато използвате инструмента при такива условия.
- Въпреки че инструмента автоматично поправя малките отклонения, когато е изпъкнал може да се изисква повторно регулиране на баланса или настройката.
- Ако инструмента е изпуснат или ударен, проверете дали е повреден, като извършите проверки на калибрирането. Вижте “Поддръжка”.

Включване и изключване (фиг. A)

Инструмента има два отделни превключвателя за работа с вертикалната лазерна линия и с хоризонталната лазерна линия.

- За да включите вертикалния лазерен лъч (4), натиснете превключвателя за включване и изключване (1).
- За да включите хоризонталния лазерен лъч (5), натиснете превключвателя за включване и изключване (2).
- За да изключите и двата лазерни лъча, натиснете отново превключвателя за включване и изключване.

Прехвърляне на знака на позицията (фиг. D)

Инструментът произвежда две лазерни линии в хоризонтална и вертикална посока за пренос на знака.

- Подравнете съответния лазерен лъч с означението.

Въртене на инструмента (фиг. Е)

Когато е в стенна настройка, инструмента може да се върти ръчно за пренос на хоризонталната лазерна линия.

- Завъртете инструмента наляво или надясно, според изискванията.

Акcesoари на лазера

ДИГИТАЛЕН ЛАЗЕРЕН ДЕТЕКТОР: DE0892 (ФИГ. F)

Някои лазерни комплекти включват дигитален лазерен детектор на DeWALT. Дигиталният лазерен детектор на DeWALT помага за намирането на лазерен лъч, излъчен от лазера в условия на ярка светлина или на дълги разстояния. Детекторът може да се използва както на закрито, така и на открито, когато е трудно да се види лазерният лъч.

Детекторът е създаден изключително за употреба с DW088 и DW089 линейни лазери и други съвместими лазери на DeWALT. Не е за употреба с въртящи се лазери.

Детекторът дава както визуални сигнали чрез екрана на LCD дисплея (17), така и звукови сигнали чрез говорителя (18), за да покаже мястото на лазерния лъч.

Дигиталният лазерен детектор DeWALT може да се използва с или без скобата на детектора. Кагато се използва със скобата, детектора може да се поставя на пръчка със степени, стълб за изравняване, на греда или пилон.

Батерии (фиг. F)

Дигиталният лазерен детектор се захранва от 9 волтова батерия. За да сложите предоставената батерия, повдигнете капака на отделението на батерията (19). Поставете 9 волтовата батерия в отделението, като подравните батерията както е показано на релефната иконка.

Управление на детектора (фиг. F)

Детекторът се управлява от захранващия бутон (21) и бутон за звука (22).

Когато бутон за захранване е натиснат веднъж, детектора се включва. Горната част на екрана на сензора показва иконката ON (ВКЛ.) и иконката за силата на звука.

Дигиталният лазерен детектор на DeWALT също има функция за самозаклучване. Ако лазерният лъч не достига прозореца за откриване на лъч, или ако не са натиснати бутони, детекторът ще се изключи след около 5 минути.

За да изключите звуковите сигнали, натиснете отново бутона; иконката за силата на звука ще изчезне.

Детекторът се активира в настройката за тясна точност (иконата се появява в долния ляв ъгъл). Натиснете бутона за точността (23) веднъж, за да промените настройката за широка точност (иконата сега се появява в долния десен ъгъл).

Точност

Детекторът предоставя две настройки за точност, широка и тясна. В широката настройка, детекторът предоставя по-голяма толерантност за показването на детектора в "на степен". В тясната настройка, тази толерантност е намалена за по-точно показване на "на степен".






За по-точни резултати, започнете работа като използвате широката настройка и завършете в тясната настройка.

Магнети

Магнетите (24) позволяват на детектора да бъде окачен на металните релси при инсталиране на окачен таван.

РАБОТА С ДЕТЕКТОРА (ФИГ. F)

1. Нагласете лазера на позиция.
2. Включете детектора, като натиснете захранващия бутон (21).
3. Поставете детектора така, че сензорният екран (25) да е обрнат към лазерния лъч. Местете детектора нагоре и надолу в приблизителната зона на лъча, докато не центрирате детектора. За информация относно индикаторите на екрана и звуковите сигнални индикатори, обърнете се към таблицата със заглавие **Индикатори**.

		ИНДИКАТОРИ				
		Над степен	Леко над степен	На степен	Леко под степен	Под степен
звукови сигнали		бърз сигнал	бърз сигнал	стабилен тон	бавен сигнал	бавен сигнал
	дисплей икони					

4. Използвайте маркировачните резки (20) за точно маркиране на позицията на лазерния лъч.

МОНТАЖ НА ПРЪТ СЪС СТЕПЕНИ (ФИГ. F, G)

1. За да закрепите своят детектор за прът със степени, първо закачете детектора за скобата, като бутате навътре на ключалката на скобата (26). Плъзнете релсите (27) на скобата около релсата (28) на детектора, докато ключалката (29) на скобата хлътне в дупката за ключалката (30) на детектора.
2. Отворете челюстта на скобата, като завъртите копчето (31) по посока обратна на часовниковата стрелка.
3. Поставете детектора на необходимата височина и завъртете копчето в посока на часовниковата стрелка, за да закрепите скобата за пръта.
4. За да регулирате височината, леко разхлабете скобата, сменете позицията и затегнете отново.

Почистване и съхранение на детектора

- Мръсотията и мазнината може да се свалят от външната част на детектора с помощта на кърпа или мека, неметална четка.
- Дигиталният лазерен детектор на DeWALT е влагоустойчив, но не може да се потапя във вода. Не изливайте вода върху уреда и не го потапяйте във вода.
- Най-доброто място за съхранение е на хладно и сухо — далече от директна слънчева светлина и прекалена горещина и студ.

Сервизиране на детектора

Освен батериите, дигиталният лазерен детектор няма части, които могат да се сервизират от потребителя. Не разглобявайте уреда. Неоторизирана намеса в лазерният детектор може да анулира гаранцията.

Оправяне на проблеми при детектора

ДЕТЕКТОРЪТ НЕ СЕ ВКЛЮЧВА.

- Натиснете и отпуснете захранващият бутон.
- Проверете, за да видите, че батерията е на място и в подходяща позиция.

- Ако детекторът е много студен, оставете го да се затопли в затоплено място.
- Сменете 9 волтовата батерия. Включете уреда.
- Ако детектора все още не се включва, занесете го в сервизен център на DeWALT.

ГОВОРИТЕЛЯТ НА ДЕТЕКТОРА НЕ ИЗДАВА ЗВУК.

- Уверете се, че детекторът е включен.
- Натиснете бутона за нивото на звука. Той ще включва и изключва.
- Уверете се, че лазерът е включен и че излъчва лазерен лъч.
- Ако детектора все още не издава звук, занесете го в сервизен център на DeWALT.

ДЕТЕКТОРЪТ НЕ РЕАГИРА НА ЛЪЧ ОТ ДРУГ ЛАЗЕРЕН УРЕД.

- Дигиталният лазерен детектор на DeWALT е създаден да работи само с DW088 и DW089 и други определени съвместими линейни лазери.

ДЕТЕКТОРЪТ ИЗДАВА ЗВУК, НО ЕКРАНЪТ НА LCD ДИСПЛЕЯ НЕ РАБОТИ.

- Ако детекторът е много студен, оставете го да се затопли в затоплено място.
- Ако екранът на LCD дисплея все още не работи, занесете детектора в сервизен център на DeWALT.

ДЕТЕКТОРЪТ ИЗЛЪЧВА ЯРКА СВЕТЛИНА, КОЕТО ПРИЧИНЯВА ПРОДЪЛЖИТЕЛЕН “СТЕПЕНУВАН” SIGNAL.

- При наличието на много интензивна околна светлина, детекторът може да даде фалшива или хаотична индикация за нивото.
- Сменете позицията на детектора извън интензивната светлина или направете сянка на екрана на сензора (25), за да възстановите нормалната работа.

Допълнителни аксесоари ИЗПОЛЗВАНЕ НА ЛАЗЕРА С АКСЕСОАРИ (ФИГ. 1 ВЪТРЕ)

Лазерът е оборудван с 1/4" x 20 женска резбовка (11) на дъното на уреда. Тази резбовка е направена за удобство при използване на настоящи или бъдещи аксесоари на DeWALT. Използвайте само DeWALT аксесоари специално за употреба с този

продукт. Следвайте упътванията, които идват с аксесоара.

Посъветвайте се с вашият дилър за по-нататъшна информация относно подходящи аксесоари.

Това са:

- DE0734 DeWALT степенен прът
- DE0737 DeWALT степенен прът
- DE0881 DeWALT триножник
- DE0882 DeWALT лазерен пилон
- DE0892 DeWALT детектор

Посъветвайте се с вашият дилър за по-нататъшна информация относно подходящи аксесоари.

ПОДДРЪЖКА

Вашият електроинструмент на DeWALT е създаден за продължително време на работа с минимална поддръжка. Продължителната и задоволителна работа зависи от правилната грижа за инструмента и от редовното почистване.

Проверка на полево калибриране (фиг. H–J)

Проверката на полево калибриране трябва да се извърши сигурно и точно, за да се направи правилна диагноза. Всеки път, когато регистрирате грешка, дайте уреда на поправка при квалифициран сервизен агент.



ПРЕДУПРЕЖДЕНИЕ: *Условията на зоната са показателни за представените резултати. Ако практиката се различава от тези условия, измерванията трябва да се регулират в съответствие.*

СКЕН ПРОВЕРКА (ФИГ. H)

- Поставете инструмента в зона между две вертикални повърхности, които са отделени на поне 9 м. Окачете инструмента точно по средата на стената.
- Поставете инструмента под ъгъл от 45° наляво.
- Включете хоризонталния лазерен лъч.
- Отбележете центъра на лазерния лъч точно по средата на срещуположната стена.
- Изключете инструмента и го завъртете на 90° по посока на часовниковата стрелка.
- Включете хоризонталния лазерен лъч.

- Отбележете центъра на лазерния лъч точно по средата на срещуположната стена.
- Изключете инструмента.
- Измерете разликата между отбелязванията.
- Ако разликата между отбелязванията е 3 мм или по-малко, инструмента е правилно калибриран.
- Ако разликата между отбелязванията е повече от 3 мм, инструмента трябва да се сервизира.

ПРОВЕРКА НА НИВОТО (ФИГ. I1, I2)

- Поставете инструмента в зона със стена от поне 9 м дължина. Окачете инструмента на единия край на стената.
- Поставете инструмента под ъгъл от 90° наляво.
- Включете хоризонталния лазерен лъч.
- Отбележете центъра на лазерния лъч на една трета от разстоянието (32) и на две трети от разстоянието (33) на стената.
- Изключете инструмента.
- Окачете инструмента на другия край на стената.
- Поставете инструмента под ъгъл от 90° надясно.
- Включете хоризонталния лазерен лъч.
- Включете инструмента, подравнете лазерния лъч с означението на стената (33) и отбележете лазерния лъч на две трети разстояние (34) на стената.
- Изключете инструмента.
- Измерете разликата между отбелязванията (32, 34).
- Ако разликата между отбелязванията е 6 мм или по-малко, инструмента е правилно калибриран.
- Ако разликата между отбелязванията е повече от 6 мм, инструмента трябва да се сервизира.

ОТВЕСНА ПРОВЕРКА (ФИГ. J1, J2)

- Поставете инструмента на пода на място с поне 2,5 в височина на тавана.
- Отбележете линия от 1,5 м дължина (35) на пода. Поставете инструмента на единия край на подовото отбелязване (35).
- Включете вертикалния лазерен лъч.
- Подравнете лазерния лъч с подовото отбелязване (35).

- Отбележете центъра на лазерния лъч на една трета разстояние (36) и на две трети разстояние (37) на тавана.
- Изключете инструмента. Поставете инструмента на другия край на подовото отбелязване (35) с лице към отбелязването.
- Включете вертикалния лазерен лъч.
- Подравнете лазерния лъч с подовото отбелязване (35).
- Отбележете центъра на лазерния лъч на една трета разстояние (38) и на две трети разстояние (39) на тавана.
- Изключете инструмента.
- Измерете разликата между отбелязванията (36, 38).
- Измерете разликата между отбелязванията (37, 39).
- Ако разликата между двете отбелязвания е 3,5 мм или по-малко, инструментите са правилно калибрирани.
- Ако разликата между отбелязванията е повече от 3,5 мм, инструмента трябва да се сервизира.



Почистване

- Свалете батериите преди да почистите инструмента.
- Редовно почиствайте корпуса с мокра кърпа.
- Когато е необходимо, почистете лещите, като използвате мека кърпа или памучен тампон, натопен в алкохол. Не използвайте никакви други почистващи агенти.

Защита на околната среда



Разделно събиране. Продуктът не трябва да се изхвърля с обикновените битови отпадъци.

Ако един ден откриете, че вашия продукт на DeWALT се нуждае от замяна, или ако повече не ви трябва, не го изхвърляйте с битовите отпадъци. Занесете този продукт в съответния пункт.



Разделното събиране на използваните продукти и опаковки позволява рециклирането на материалите и нановото им използване. Повторното използване на рециклираните материали

помага за предпазване на околната среда от замърсяване и намалява необходимостта от сурови суровини.

Местните разпоредби може да изискват отделно събиране на електрическите продукти от домакинствата, на общински места за отпадъци или от продавача, когато купувате нов продукт.

DeWALT предоставя възможност за събиране и рециклиране на продуктите на DeWALT, след като вече не могат да бъдат в експлоатация. За да се възползвате от тази услуга, моля, върнете вашия продукт на всеки авторизиран агент за сервиз, който ще го приеме от наше име.

Можете да проверите местонахождението на вашият най-близък авторизиран сервиз, като се свържете с вашият местен DeWALT офис на адреса, указан в ръководството. Освен това, списъка на авторизираните сервизи на DeWALT и пълна информация за нашето следпродажбено обслужване и контакти са на разположение на интернет адрес: www.2helpU.com.



Батерии

- Когато изхвърляте батерии, мислете за защита на околната среда. Проверете при местните власти за безопасен за околната среда начин за изхвърляне на батерии.

Stanley Black & Decker
Phoenicia Business Center
Strada Turturelelor, nr 11A, Etaj 6, Modul 15,
Sector 3 Bucuresti
Telefon: +4021.320.61.04/05



