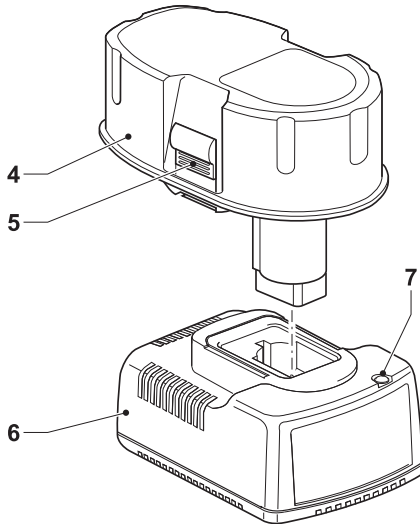
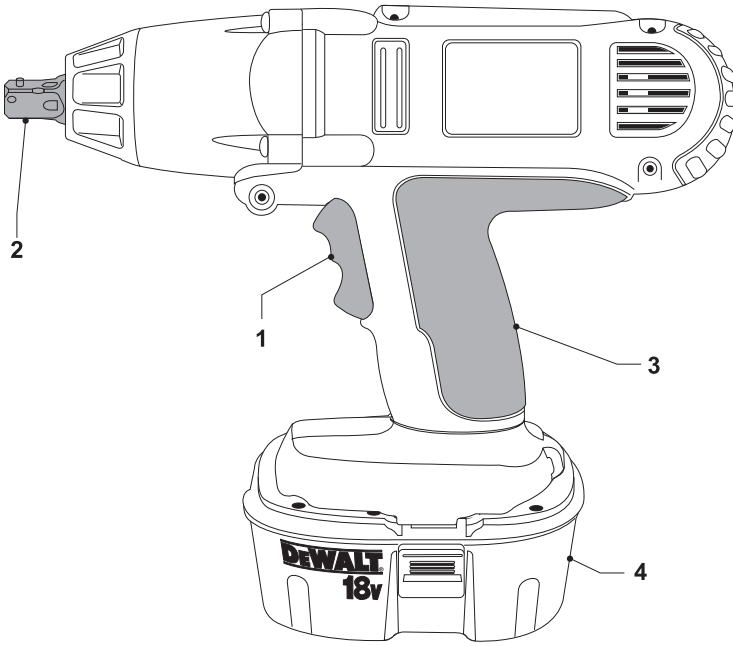

DEWALT®

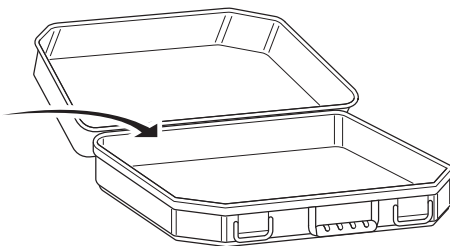
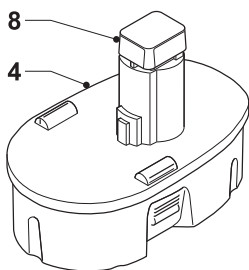
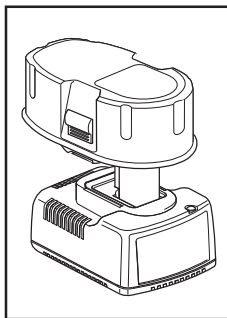
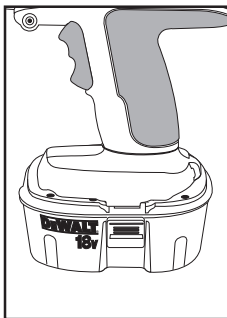
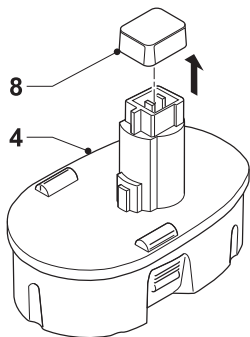
372000 - 57 EST
Originaalkasutusjuhendid

DW059

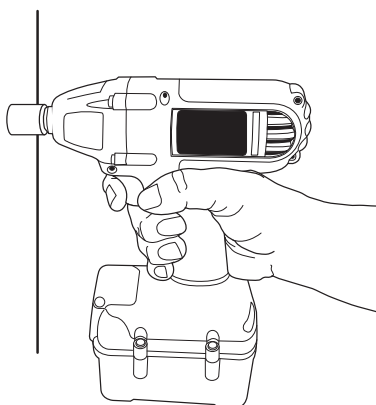
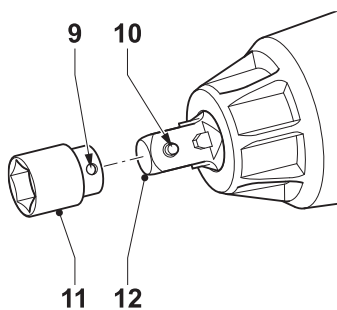
Eesti keel	(Originaalkasutusjuhendid)	3
Русский язык	(Перевод с оригинала инструкции)	13



A



B



C

D

AKUGA LÖÖKMUTRIVÕTI DW059

Õnnitleme!

Olete valinud DEWALT-i tööriista. Aastatepikkused kogemused, põhjalik tootearendus ja innovatsioon teevad DEWALT-ist ühe kindlama partneri professionaalsetele elektritööriistade kasutajatele.

Tehnilised andmed

DW059		
Pinge	V_{DC}	18
Tüüp		1
Koormuseta kiirus	min^{-1}	1650
Löögisagedus	min^{-1}	2600
Max väändemoment	Nm	418
Tööriistahoidik		1/2", ruudukujuline
Kaal (ilma akuta)	kg	2,4

DW059		
L_{PA} (helirõhk)	dB(A)	95
K_{PA} (helirõhu määramatus)	dB(A)	3
L_{WA} (helivõimsus)	dB(A)	106
K_{WA} (helivõimsuse määramatus)	dB(A)	4,6

Vibratsiooni koguväärtused (kolmeteljelise vektori summa) mõõdetud vastavalt EN 60745:

Vibratsiooni emissiooniväärtus a_h		
$a_h =$	m/s^2	10,0
Määramatus K =	m/s^2	1,9

Sel infolehel toodud vibratsiooni mõju tase on mõõdetud vastavalt EN 60745 toodud standard-testile ja seda saab kasutada tööriistade omavaheliseks võrdlemiseks. Seda võib kasutada mõju esmasel hindamisel.



HOIATUS. Märgitud vibratsiooni mõju kehtib tööriista tavalise kasutamise korral. Kuid kui tööriista kasutatakse erinevate tööde jaoks, erinevate lisaseadmetega või kui tööriist on halvasti hooldatud, võivad vibratsiooni mõjuväärtused olla erinevad. Sellisel juhul võib kogu tööaja kestel mõjuv vibratsioon olla märkimisväärselt tugevam.

Vibratsiooni mõjuaja arvestusel tuleb arvesse võtta ka aega, mil tööriist on väljalülitatud või pöörleb vabakäigul ning tööd ei tee. See võib märkimisväärselt vähendada kogu tööaja kestel mõjuvat vibratsiooni.

Määratlege täiendavad ohutusmeetmed, mis on vajalikud kasutaja kaitsmiseks vibratsiooni tagajärgede eest: elektritööriistade ja tarvikute hooldus, käte hoidmine soojas ja tööprotsesside korraldus.

Aku	DE9096	DE9503	DE9180
Aku tüüp	NiCd	NiMH	Li-Ion
Pinge	V_{DC}	18	18
Mahutavus	Ah	2,4	2,0
Kaal	kg	1,0	0,68

Laadija	DE9116	DE9130	DE9135
Võrgupinge	V_{AC}	230	230
Aku tüüp	NiCd/ NiMH	NiCd/ NiMH	NiCd/NiMH/ Li-Ion
Ligikaudne laadimis-aeg	min	60	30
		(2,0 Ah aku)	(2,0 Ah aku)
Kaal	kg	0,4	0,52

Kaitsmed:

Euroopa	230 V tööriist	10 amprit, peatoide
Ühendkuningriik ja Iirimaa	230 V tööriist	13 amprit, pistikus

Mõisted. Ohutusjuhised

Allpool toodud määratlused kirjeldavad iga märksõna raskusastet. Palun lugege juhendit ja pöörake tähelepanu nendele sümbolitele.



OHT. Tähistab eelseisvat ohtlikku olukorda, mis, kui seda mitte vältida, lõppeb surma või raske kehavigastusega.



HOIATUS. Tähistab võimalikku ohu-olukorda, lkui seda ei väldita, võib see lõppeda surma või raske kehavigastuse.



ETTEVAATUST. Tähistab võimalikku ohuolukorda – kui seda ei väldita, võib tagajärjeks olla väike või mõõdukas kehavigastus.

MÄRKUS. Viitab praktikale mis ei ole seotud kehavigastusega, **KUID KUI SEDA EI VÄLDITA, võib see põhjustada varalist kahju.**



Tähistab elektrilöögiohtu.



Tähistab tuleohtu.

EÜ vastavusdeklaratsioon

MASINADIREKTIIV



DW059

DEWALT kinnitab, et jaotises „Tehnilised andmed” kirjeldatud tooted vastavad standarditele: 2006/42/EÜ, EN 60745-1, EN 60745-2-2.

Samuti vastavad tooted direktiivile 2004/108/EC. Lisainfo saamiseks palun kontakteeruge DEWALTiga allpool asuval aadressil või viidake kasutusjuhendi tagaküljel olevale informatsioonile.

Allakirjutanu on vastutav tehnilise dokumentatsiooni kokkupaneku eest ja kinnitab seda DEWALTi nimel.

Horst Grossmann
Vice President Engineering and Product Development
DeWALT, Richard-Klinger-Straße 11,
D-65510, Idstein, Saksamaa

31.12.2009



HOIATUS: Vähendamaks vigastus-riski lugege tähelepanelikult instruksiooni.

Üldised hoiatused elektritööriistade kasutamisel



HOIATUS. Kui ei järgita kõiki hoiatusi ja juhiseid, võib see lõppeda elektrišoki, tulekahju ja/või tõsise vigastusega.

HOIDKE KÕIK HOIATUSED JA JUHISED TULEVIKU TARVIS ALLES.

Hoiatuses kasutatud mõiste „elektritööriist” viitab võrgutoitel töötavatele (juhtmega) ja akutoitel töötavatele (juhtmeta) elektritööriistadele.

1) TÖÖALA OHUTUS

- Tööala peab olema puhas ja hästi valgustatud. Korrast ära ja pimedad tööalad võivad põhjustada õnnetusi.
- Ärge kasutage elektritööriistu plahvatusohtlikes keskkondades, näiteks tuleohtlike vedelike, gaaside või tolmu läheduses. Elektritööriistad tekitavad sädemeid, mis võivad süüdata tolmu või auru.
- Hoidke lapsed ja kõrvalseisjad elektritööriista kasutamise ajal ohutus kauguses. Tähelepanu hajumisel võite kaotada kontrolli tööriista üle.

2) ELEKTRIOHUTUS

- Elektritööriista pistikud peavad vastama vooluvõrgule. Ärge kunagi muutke pistikut mis tahes moel. Ärge kasutage maandatud elektritööriistade puhul adapter-pistikut. Muutmata pistikud ja sobivad pistikupesad vähendavad elektrilöögi ohtu.
- Vältige kehalist kontakti maandatud pindadega nagu torud, radiaatorid, pliivid ja külmkapid. Kui olete on maandatud, suureneb elektrilöögi oht.
- Vältige elektritööriistade vihma kätte või märgadesse tingimustesse sattumist. Elektritööriista sattunud vesi suurendab elektrilöögi ohtu.
- Ärge väärkasutage toitejuhet. Ärge kunagi kasutage seadme toitejuhet selle kandmiseks, tõmbamiseks või pistiku eemaldamiseks seinakontaktist. Kaitske juhet kuumuse, õli, teravate nurkade ja liikuvate osade eest. Kahjustatud või sassis juhtmed suurendavad elektrilöögi ohtu.
- Kui kasutate tööriista välitingimustes, kasutage kindlasti välitingimusteks ettenähtud pikendusjuhet. Välitingimustesse sobiva pikendusjuhtme kasutamine vähendab elektrilöögi riski.

f) Kui elektritööriista niisketes tingimustes kasutamine on vältimatu, kasutage rikkevoolukaitses (RCD). *Rikkevoolukaitsme kasutamine vähendab elektrilöögi ohtu.*

3) ISIKUOHUTUS

- a) Säilitage valvsus, jälgige mida teete ja kasutage elektritööriista mõistlikult. Ärge kasutage elektritööriista väsimuse korral või alkoholi, narkootikumide või arstimate mõju all olles. *Kui elektritööriistaga töötamise ajal tähelepanu kas või hetkeks hajub, võite saada raskeid kehavigastusi.*
- b) Kasutage isikukaitselahendeid. Kandke alati kaitseprille. *Isikukaitselahendid, nagu tolmu mask, libisemiskindlad jalaõud, kiiver või kõrvakaitselahendid, vähendavad õigetes tingimustes kasutades isikuvigastusi.*
- c) Vältige soovimatut käivutamist. Veenduge, et enne tööriista vooluvõrku ja/või aku külge ühendamist on käivituslülitil väljalülitatud asendis. *Kandes tööriista sõrm lülilil või ühendades vooluvõrku tööriista mille lüliti on tööasendis kutsub esile õnnetusi.*
- d) Enne elektritööriista sisselülitamist eemaldage kõik reguleerimisvõtmed ja mutrivõtmed. *Tööriista pöörleva osa külge jäetud mutrivõti või mõni muu võti võib tekitada kehavigastusi.*
- e) Ärge upitage. Seiske kogu aeg kindlas asendis ja säilitage tasakaal. *See tagab parema kontrolli tööriista üle ettearvamatutes olukordades.*
- f) Kandke nõuetekohast riietust. Ärge kandke lotendavaid rõivaid ega ehteid. Hoidke juuksed, riided ja kindad eemal liikuvatest osadest. *Laiad riided, ehted või pikad juuksed võivad jääda liikuvate osade vahele.*
- g) Kui seadmetega on kaasas tolmueralduksed ja kogumisseadmed, veenduge, et need on ühendatud ja õigesti kasutatavad. *Tolmukogumisseadme kasutamine võib vähendada tolmu seotud ohte.*

4) ELEKTRITÖÖRIISTA KASUTAMINE JA HOOLDUS

a) Ärge koormake elektritööriista üle. Kasutage konkreetseks otstarbeks sobivat elektritööriista. *Elektritööriist töötab paremini ja ohutumalt võimsusel, mis on tööks ette nähtud.*

- b) Ärge kasutage tööriista, kui seda ei saa lülitist sisse ja välja lülitada. *Elektritööriist, mida ei saa juhtida lülitist, on ohtlik ja vajab remonti.*
- c) Enne seadistuste tegemist, lisaseadmete vahetamist või tööriista ladustamist eemaldage tööriist vooluvõrgust ja/või eemaldage aku. *Selline käitumine vähendab riski masina ettenägematu käivitumise näol.*
- d) Pikemaks seisma jäänud elektritööriista hoidke lastele kättesaamatus kohas. Mitte lubada tööriista kasutada inimestel kes pole saanud vastavat väljaõpet või pole lugenud instruktsiooni. *Oskamatutes kätes võivad elektritööriistad olla väga ohtlikud.*
- e) Elektritööriistu tuleb hooldada. Kontrollige, et liikuvad osad sobivad kokku ja ei kiilu kinni, osad oleksid terved ja kõiki muid tööriista tööd mõjutada võivaid tingimusi. Kahjustuste korral laske tööriista enne edasist kasutamist remontida. *Paljud õnnetused on põhjustatud halvasti hooldatud tööriista tõttu.*
- f) Hoidke lõiketerad terava ja puhtana. *Õigesti hooldatud, teravate servadega lõikeriistad kiiluvad väiksema tõenäosusega kinni ja neid on lihtsam juhtida.*
- g) Kasutage elektritööriista, lisaseadmeid ja otsikud jne. vastavalt käesolevas juhendis toodule, võttes arvesse nii tööpiirkonda kui tehtava töö iseloomu. *Kasutades tööriista mitte sihtotstarbeliselt võib lõppeda raskete tagajärgedega.*

5) AKUTÖÖRIISTA KASUTAMINE JA HOOLDUS

- a) Laadimiseks kasutage ainult tootja poolt heaks kiidetud laadijat. *Ühte tüüpi aku laadimiseks kasutatav laadija võib teist tüüpi aku puhul tekitada tuleohtu.*
- b) Kasutage elektritööriistades ainult konkreetsele seadmele mõeldud akusid. *Teist tüüpi akude kasutamine võib põhjustada vigastus- ja tuleohtu.*
- c) Kui akut ei kasutata, hoidke seda eemal metalliesemetest nagu nt kirjaklambrid, mündid, võtmed, naelad, kruvid või muudest metalliesemetest, mis võivad luua ühenduse kahe klemmi vahel. *Lühiühenduse tekitamine aku klemmide vahel võib põhjustada põletushaavu või tulekahju.*
- d) Väärkasutamise korral võib akust lekkida vedelikke; vältige nendega kokkupuudet.

Kui kokkupuude toimub, loputage kokkupuutekohta veega. Kui vedelik satub silma, pöörduge koheselt arsti poole. *Akust lekkinud vedelik võib põhjustada ärritust ja põletushaavu.*

6) HOOLDUS

- a) Laske tööriista regulaarselt hooldada kvalifitseeritud remonditöökojas ja kasutage ainult originaalvaruosi. *Nii tagate tööriista ohutuse.*

Ohutusjuhised kõikidele löökmutrivõtmetele

- **Hoidke elektritööriista töötamise ajal isoleeritud käepidemetest kohtades, kus löikeketas võib puutuda kokku varjatud juhtmetega.** *Pinge all oleva juhtme löikamine võib pingestada elektritööriista metallist osad ning anda kasutajale elektrilöögi.*
- Löökmutterivõtmete kasutamisel kandke kõrvakaitsmeid. *Liigne müra võib kahjustada kõrvakuulmist.*
- Kasutage klambreid või muud viisi, et töödetaill kindlalt fikseerida ja seda toetada. *Kui hoiate töödetailli käsitsi või keha vastas, on see ebastabiilne ja võib põhjustada tööriista üle kontrolli kaotamist.*
- Kandke kaitseprille või muid silmakaitsmeid. Vasardamine ja puurimine põhjustavad osakeste lendamist. *Lendavad osakesed võivad põhjustada jäädavaid silmavigastusi.*
- Terad, pesad ja tööriistad muutuvad töötamise ajal kuumaks. *Kandke nende puudutamisel kindaid.*
- Ärge käitage seadet korraka pikka aega. *Tööriista põhjustatav vibratsioon võib kahjustada teie käsi ja käsivarsi. Kasutage kindaid vibratsiooni pehmendamiseks, samuti tehke korrapäraseid puhkepause.*

Muud riskid

Vaatamata asjakohaste ohutusnõuete järgimisele ja ohutusseadmete kasutamisele ei õnnestu teatavaid riske vältida. Need on järgmised.

- *Kuulmiskahjustused*
- *Lendavatest osakestest põhjustatud kehavigastusoht.*
- *Põletushaavade oht, mida tekitavad käitamisel kuumenevad tarvikud.*
- *Pikemaajalisest kasutamisest tekitatud kehavigastusoht.*

Tähistused tööriistal

Tööriistal on kasutatud järgmisi sümboleid.



Enne kasutamist lugege kasutusjuhendit.



Kandke kõrvaklappe.



Kandke kaitseprille.

KUUPÄEVAKOODI ASUKOHT

Kuupäevakood, mis sisaldab seadme tootmisaastat, on prinditud seadme korpuse aku kinnituspesale.

Näiteks:

2010 XX XX

Tootmisaasta

Kõikide akulaadurite täiendavad ohutusjuhised

HOIDKE NEED JUHISED ALLES. *Kasutusjuhised sisaldab olulisi ohutus- ja käitamishuhtesid akulaadijatele DE9116/DE9130/DE9135.*

- *Enne laaduri kasutamist lugege kõiki juhiseid ja pöörake tähelepanu laaduri, aku ja seadme märgistele.*



OHT. Elektrilöögi oht.

Laadimisklemmide pinge on 230 V. Ärge katsuge klemme voolu juhtivate esemetega. Tagajärjeks võib olla elektrišokk või elektrilöögi.



HOIATUS. Elektrišoki oht. Laadurisse

ei tohi sattuda vedelikke. See võib põhjustada kasutajale elektrišoki.



ETTEVAATUST: Põletuste oht.

Vigastuste ohu vältimiseks kasutage ainult DEWALTI akusid. Teised akud võivad plahvatada ning põhjustada isikuvigastusi ja kahjusid.



ETTEVAATUST: Kui laadur on

ühendatud vooluvõrguga, võib metallist võõrkeha kokkupuude laadimisklemmidega tekitada lühiühenduse. Elektrit juhtivad metallist võõrkehad on nt terasvill, alumiiniumist foolium; materjalid, mis sisaldavad metallosakesi, peab hoidma eemal laaduri avaustest. Kui aku pole laaduris, eemaldage laadur vooluvõrgust. Enne laaduri puhastamist eemaldage see vooluvõrgust.

- **ÄRGE** üritage laadida akut laaduriga, mida pole käesolevas kasutusjuhendis nimetatud. *Seadme aku ja laadur on mõeldud koos kasutamiseks.*
- Need laadijad on mõeldud ainult DEWALTI akude laadimiseks. *Muu kasutusviis võib põhjustada tule- või elektrilöögiohu.*
- Laadurit ei tohi kukku puutuda lume ega vihmaga.
- Laaduri eemaldamisel vooluvõrgust tõmmake see pesast välja tõmmates seda laadurist, mitte toitekaablist. *See vähendab elektripistiku ja toitekaabli vigastamise ohtu.*
- **Veenduge, et toitekaabel on paigaldatud nii, et selle otsa ei oleks võimalik komistada, vastasel juhul on oht, et elektrikaabel pingestatakse või seda kahjustatakse.**
- Kasutage pikendusjuhet ainult siis, kui see on vältimatu. *Vale pikendusjuhtme kasutamine võib põhjustada tule-, elektrišoki või elektrilöögi ohtu.*
- Ärge asetage laaduri peale esemeid ega ärge asetage laadurit pehmetele pindadele, mis võivad blokeerida laaduri ventilatsioonivad – see võib põhjustada laaduri ülekuumenemise. *Asetage laadija eemale kuumusallikatest. Laaduri ventilatsioonivad asuvad seadme korpuse all ja peal.*
- Ärge kasutage laadurit, kui selle kaabel või pistik on saanud kahjustada. *Sellisel juhul vahetage need esimesel võimalusel välja.*
- **Ärge kasutage laadurit kui see on saanud tugeva löögi, kukkunud maha või saanud kahjustada ükskõik millisel moel.** Viige see volitatud hoolduskeskusesse.
- Ärge võtke laadijat koos lahti; kui tekib vajadus laadijat hooldada või remontida, viige see volitatud hoolduskeskusesse. *Seadme uuesti kokkupanemine võib põhjustada elektrišoki-, elektrilöögi- või tuleohtu.*
- Enne laaduri puhastamist eemaldage see vooluvõrgust. *See vähendab elektrišoki ohtu. Ainult aku eemaldamine seda ohtu ei vähenda.*
- **ÄRGE KUNAGI üritage ühendada kokku 2 laadurit.**
- Laadur on mõeldud tavalise 230 V majapidamisvoolu jaoks. Ärge üritage seda kasutada mõnel teisel pingetugevusel. *See ei käi autolaaduri kohta.*

HOIDKE NEED JUHISED ALLES

Laadurid

Laadijatele DE9116/DE9130 sobivad DEWALTI NiCd ja NiMH akud tööpingega 7,2 kuni 18 V.

Laadija DE9135 on võimeline laadima 7,2–18 V NiCd/NiMH/Li-Ion akusid.

Need laadurit ei vaja seadistamist ning need on loodud nii, et kasutamine oleks võimalikult lihtne.

Aku laadimine



OHT. Elektrilöögi oht.

Laadimisklemmide pinge on 230 volti. Ärge katsuge klemme voolu juhtivate esemetega.

Elektrilöögi ja elektrišoki oht.

1. Enne aku sisestamist ühendage akulaadur (6) sobiva vooluallikaga.
2. Sisestage aku laadurisse. Punane märgutuli hakkab vilkuma (laadimine), mis näitab, et laadimisprotsess on alanud.
3. Laadimisprotsess on lõppenud, kui punane märgutuli JÄÄB PÕLEMA. Aku on valmis kasutamiseks või selle võib jätta laadurisse.

MÄRKUS. Selleks, et tagada NiCd, NiMH ja Li-Ion akude parim sooritusvõime ja pikim eluiga, laadige akusid enne esmast kasutamist vähemalt 10 tundi.

Laadimisprotsess

Vt allpool olevat tabelit, et näha aku laadimisolekut.

Laadimisolek	
laadimine	- - - - -
täielikult laetud	—————
külma/kuuma aku viivitsaeg	— - — - -
asendage aku	••••••••
tõrge	•• •• ••

Automaatvärskendus

Automaatvärskenduse režiim võrdsubastab või tasakaalustab individuaalseid elementi akus selle mahutavuse tipul. Akusid peaks värskendada iga nädal või siis, kui aku tööaeg on lühenenud.

Värskendamiseks asetage aku laadurisse nagu tavaliselt. Jätke aku laadurisse vähemalt 10 tunniks.

Kuuma/külma aku viivitusaeg

Kui laadur tuvastab, et aku on liiga külm või liiga kuum, käivitub automaatselt viivitusaeg, mis ei lase laadimist alustada enne, kui aku temperatuur on jõudnud sobivasse vahemikku. Seejärel lülitub laadur automaatselt laadimisrežiimi. See funktsioon aitab tagada aku maksimaalse eluea.

AINULT LI-ION AKUD

Li-Ion on sisseehitatud elektroonilise kaitsesüsteemiga (Electronic Protection System), mis kaitseb akut ülekoormuse, ülekuumenemise ja täieliku tühjaklaadimise eest.

Elektroonilise kaitsesüsteemi rakendudes lülitub tööriist automaatselt välja. Kui see juhtub, asetage Li-Ion aku laadijasse ja oodake kuni see on täielikult laetud.

Kõikide akude täiendavad ohutusjuhised

Kui tellite asendusakut siis veenduge, et lisate tellimusse ka katalooginumbri ja pinge.

Uued akud ei ole eelnevalt täis laetud. Enne aku ja akulaaduri kasutamist lugege allpool toodud ohutusjuhiseid. Seejärel toimige vastavalt laadimisjuhistele.

LUGEGE KÕIKI JUHISEID

- Ärge laadige akusid ega kasutage neid plahvatusohtlikus keskkonnas, näiteks tuleohtlike vedelike, gaaside või tolmu läheduses. *Aku sisestamine või eemaldamine laadurist võib süüdata tolmu või auru.*
- *Kasutage akude laadimiseks ainult DEWALT'i laadijaid.*
- **ÄRGE visake või kastke akusid vette või teistesse vedelikesse.**
- Ärge hoiustage või kasutage akut ja tööriista keskkondades mille temperatuur võib kerkida üle 40 °C (105 °F) (nt suvisel ajal kuuris või metallhoones).



OHT. Elektrilöögi oht. Ärge üritage akut kunagi avada. Kui aku korpus on mõranenud või saanud kahjustada, ärge sisestage seda laadurisse. Tagajärjeks võib olla elektrišokk või elektrilöök. Kahjustada saanud akud peab tagastama hoolduskeskusesse ümbertöötlemiseks.



HOIATUS. Ärge üritage akut kunagi avada. Kui aku korpus on mõranenud või saanud kahjustada, ärge sisestage seda laadurisse. Ärge lõmastage, kukutage maga ega kahjustage akut. Ärge kasutage akut või laadurit kui see on saanud tugeva löögi, kukunud maha, sellest on üle sõidetud või see on saanud ükskõik milliseid kahjustusi (nt läbistatud naelaga, löödud haamriga, astutud peale). Kahjustada saanud akud peab tagastama hoolduskeskusesse ümbertöötlemiseks.



ETTEVAATUST. Kui tööriista ei kasutata, asetage see stabiilsele pinnale, kus seda ei ähvarda maha- või ümberkukkumise oht. Suure akuga tööriistad võivad seista püstiasendis toetatuna akule, kuid neid on lihtne ümber ajada.

NIKKEL-KAADIUMAKUDE (NiCd) JA NIKKEL-METALLHÜDRIIDAKUDE (NiMH) TÄIENDAVALD OHUTUSJUHISED

- Ärge põletage akut isegi siis, kui see on saanud tõsiselt kahjustada või täielikult kulunud. *Aku võib tules plahvatada.*
- Akuelemendid võivad vähesel määral lekkida, kui akut kasutatakse suure koormuse all või ekstreemsetes keskkonnatingimustes. *See ei viita aku tõrkele.*

Kui välimine korpus on katki:

- ja akuvedelik satub nahale, peske saastunud kohta rohke vee ja seebiga mitme minuti vältel.*
- ja akuvedelik satub silma, loputage silmi puhta veega vähemalt 10 minutit ja pöörduge koheselt arsti poole. (Meditsiiniline märkus: vedelik sisaldab 25–35% kaaliumhüdroksiidi.)*

LIITIUM-IOONAKUDE TÄIENDAVALD OHUTUSJUHISED (Li-Ion)

- Ärge põletage akut isegi siis, kui see on saanud tõsiselt kahjustada või täielikult kulunud. *Aku võib tules plahvatada. Liitiumioonaku põlemisel tekivad mürgised aarded ja materjalid.*
- Kui aku sisemus satub nahale, peske saastunud ala koheselt pehme seebi ja veega. *Kui akuvedelik satub silma, siis loputage silma veega 15 minutit või seni, kuni ärritus kaob. Kui meditsiiniline abi*

osutub tarvilikuks, siis aku elektrolüüdid koosnevad orgaanilisest vedelast karbonaadist ja liitiumsooladest.

- Aku avatud elemendid võivad põhjustada hingamisteede ärritusi. Tagage värske õhk. Kui sümptomid püsivad, pöörduge arsti poole.



HOIATUS. Põletuste oht. Akuvedelik võib kokkupuutel sädemete või tulega süttida.

Aku kate (jn B)

Seadmega on kaasas akukate, millega saab katta kui klemmid. Kui akukatet pole paigaldatud, võivad erinevad metallesemad tekitada klemmides lühiühenduse, põhjustades tuleohtu ja kahjustades akut.

1. Enne aku asetamist laadurisse või seamesse eemaldage aku kaitsekate.
2. Pärast aku eemaldamist laadurist või tööriistast, katke klemmid koheselt akukattega.



HOIATUS. Eemaldatud aku hoiustamisel või transportimisel veenduge, et akukate on paigaldatud.

Aku (joon. A)

AKU TÜÜP

DE9054 töötab 18-voldise akuga.

Hoiustussoovitused

1. Parim koht hoiustamiseks on kuiv ja jahe ning sinna ei paista otsene päikesevalgus, samuti ei tohi keskkond olla liiga kuum või külm. Akude parima sooritusvõime ja maksimaalse eluea tagamiseks hoiustage akut toatemperatuuril.

MÄRKUS. Li-Ion akud peaks enne hoiustamist olema täis laetud.

2. Pikaajaline hoiustamine ei kahjusta akut ega laadurit. Õigetes tingimustes on neid võimalik hoiustada kuni 5 aastat.

Laaduri ja aku märgised

Lisaks kasutusjuhendis kasutatud piltkirjadele on aku ja laadur varustatud järgmiste märgistega.



Enne kasutamist lugege kasutusjuhendit.



Aku laeb



Aku on täis laetud



Aku on vigane



Kuuma/külma aku viivitusae



Ärge katsuge klemme voolu juhtivate esemetega.



Ärge laadige kahjustada saanud akut



Kasutage ainult DEWALTI akusid; teised akud võivad plahvatada ja põhjustada kehavigastusi ning muid kahjusid.



Vältige kokkupuudet veega.



Defektiga kaabel tuleb koheselt välja vahetada.



Laadimiskeskonna temperatuur peab olema vahemikus 4 °C kuni 40 °C.



Kõrvaldage aku keskkonnasõbralikul moel.



Ärge põletage akusid: NiMH, NiCd+ ja Li-Ion.



NiMH Laeb NiMH ja NiCd elementidega akusid.



Li-Ion Laeb Li-Ion elementidega akusid.



Laadimisaega vt tehnilistest andmetest.

Pakendi sisu

Pakend sisaldab:

- 1 Akuga löökvõti
- 2 Akud
- 1 Laadija
- 1 Varustuse kast
- 1 Kasutusjuhend
- 1 Detailijoonis

MÄRKUS. N-seeria mudelitega ei ole kaasas akusid ja laadijaid.

- Kontrollige, et tööriist, selle osad või lisad ei oleks transpordil kahjustada saanud.
- Võtke enne kasutamist aega, et kasutusjuhend põhjalikult läbi lugeda ja endale selgeks teha.

- Kõrvaldage vana pistik ohutult.
- Ühendage pruu juhe uue pistiku faasiklemmiga.
- Ühendage sinine juhe neutraalklemmiga.

Kirjeldus (in A)



HOIATUS. Ärge kunagi ehitage elektritööriista ega selle ühtki osa ümber. Tagajärjeks võib olla kahjustus või kehavigastus.

- 1 Toitelüliti
- 2 Tööriistahoidik
- 3 Püstolikäepide
- 4 Aku
- 5 Vabastusnupud
- 6 Laadur
- 7 Laadimise märgutuli (punane)

ETTENÄHTUD OTSTARVE

Teie akuga löökmutrivõti DW059 on mõeldud professionaalseks kruvide ja mutrite keeramiseks.

ÄRGE kasutage saage niisketes või märgades tingimustes ega plahvatusohtlike gaaside või vedelike läheduses.

Löökmutrivõti on professionaalne elektritööriist.

ÄRGE laske lastel puutuda tööriista. Kogenematute kasutajate puhul on vajalik juhendamine.

Elektriohutus

Elektrimootor on välja töötatud vaid kindla pingega töötamiseks. Kontrollige alati, et akupinge vastaks andmesildile märgitud väärtusele. Samuti veenduge, et laadija pinge vastab elektrivõrgu pingele.



Teie DEWALTI laadija on topeltisolatsiooniga, vastavuses standardiga EN 60335. Seega ei ole maandusjuhet vaja.

Kui toitekaabel on vigastatud, tuleb see vahetada spetsiaalselt DEWALTI hooldusorganisatsiooni poolt ettevalmistatud voolujuhtme vastu.

Toitepistiku väljavahetamine (ainult Ühendkuningriik ja Iirimaa)

Kui uue pistiku paigaldamine on vajalik, tegutsege järgmiselt:



HOIATUS. Maandusklemmiga ühendusi ei tehta.

Järgige kvaliteetsete pistikutega kaasasolevaid paigaldusjuhiseid. Soovitatav kaitse: 3 A.

Pikendusjuhtme kasutamine

Pikendusjuhet tohib kasutada ainult hädavajalikkuse korral. Kasutage heakskiidetud pikendusjuhet, mis sobib laadija sisendvõimsusega (vaadake tehnilist informatsiooni). Minimaalne juhtme suurus on 1 mm²; maksimaalne lubatud pikkus on 30 m. Kasutades kaablrulli, kerige see alati täielikult lahti.

KOKKUPANEK JA SEADISTAMINE



HOIATUS. Enne kokkupanemist või reguleerimist eemaldage alati aku. Enne aku paigaldamist või eemaldamist lülitage tööriist alati välja.



HOIATUS. Kasutage ainult DEWALTI akusid ja laadijaid.

Aku eemaldamine/sisestamine tööriista (joon. A)



HOIATUS. Et vähendada raskete kehavigastuste ohtu, tuleb elektritööriist enne seadistamist, lisaseadmete/tarvikute paigaldamist ja eemaldamist välja lülitada ning aku seadme küljest ära võtta. Ettevaatamatu käivitamine võib põhjustada vigastuse.

MÄRKUS. Veenduge, et aku on täis laetud.

1. • Sisestage aku (4) käepidemesse, nii et see klõpsatuse saatel kinnitub.
2. Aku eemaldamiseks vajutage üheaegselt kaht aku vabastusnuppu (5) ja tõmmake aku välja.

Pesade kinnitamine ja eemaldamine (joon. C)

Teie tööriist kasutab 1/2" arretiiriga nelikantülekannet.

PESADE PAIGALDAMINE

- Joondage pesas asuv ava (9) õgvendil asuva arretiiriga (10).
- Vajutage pesa (11) vastu õgvendit (12) kuni see lukustub oma kohale. Vajadusel koputage sellele kergelt.

PESADE EEMALDAMINE

- Vajutage arretiir (10) läbi pesa ava (9) ja tõmmake pesa õgvendi küljest lahti.

Kasutusjuhised



HOIATUS. Alati järgi turvalisusnõudeid ja eeskirju.

ENNE KASUTAMIST.

- Veenduge, et aku on täis laetud.

KASUTAMINE

Kasutusjuhised



HOIATUS. Alati järgi turvalisusnõudeid ja eeskirju.



HOIATUS. Et vähendada raskete kehavigastuste ohtu, tuleb elektritööriist enne seadistamist või lisaseadmete/tarvikute paigaldamist ja eemaldamist välja lülitada ja vooluvõrgust eemaldada.

Õige käte asend (joon. D)



HOIATUS. Tõsise kehavigastusohu vähendamiseks kasutage **ALATI** õiget hoideasendit, nagu näidatud joonisel.



HOIATUS. Tõsise kehavigastusohu vähendamiseks hoidke **ALATI** tööriistast tugevalt kinni, et vältida selle äkilist liikumist.

Õige käte asend nõuab, et üks käsi oleks peakäepidemel nagu näidatud joonisel.

Sisse- ja väljalülitamine (jn A)

- Tööriista käivitamiseks vajutage titellülitit (1).
 - Pärisuunalise pöörlemise valimiseks vajutage lüliti alumisele osale.
 - Vastusuunalise pöörlemise valimiseks vajutage lüliti ülemisele osale.
- Tööriista peatamiseks vabastage lüliti.



HOIATUS. Enne pöörlemissuuna muutmist oodake alati, et mootor oleks täielikult peatunud.

Kruvide keeramine või mutrite pingutamine (joon. A)

- Valige keeratava mutri või kruvi jaoks sobiv pesa.
- Valige päri- või vastusuund nagu ülalpool kirjeldatud.
- Hoidke tööriista kinnitiga ühel joonel.
- Pärasti pingutamist kontrollige pingutusmomenti kasutades dünomeetrilist võtit.

Pingutusaeg

See tööriit pingutab enamik kinniteid mõne sekundiga. Pingutusmoment ja pingutamisele kuluva aja määramisel tuleb kasutada kogemust.

Selle tööriistaga kasutage ainult selleks ette nähtud lööktarvikuid.

Sobilike tarvikute kohta teabe saamiseks konsulteerige edasimüüjaga.

HOOLDAMINE

Teie DEWALTi tööriist on loodud pikaajaliseks kasutamiseks minimaalse hoolduse juures. Et tööriist teid pikka aega korralikult teeniks, tuleb seda nõueteohaselt hooldada ja korrapäraselt puhastada.



HOIATUS. Et vähendada raskete kehavigastuste ohtu, tuleb elektritööriist enne seadistamist, lisaseadmete/tarvikute paigaldamist ja eemaldamist välja lülitada ning aku seadme küljest ära võtta. Ettevaatamatu käivitamine võib põhjustada vigastuse.

Aku pole hooldatav. Laadija sees pole hooldatavaid osi.



Määrimine

Teie elektritööriist ei vaja lisamäärimist.



Puhastamine



HOIATUS. Puhuge mustus ja tolm korpusest kuiva õhuga välja niipea, kui näete ventilatsioonivade) ümber kogunenud tolmu või mustust. Selliste tööde ajal kandke heakskiidetud kaitseprille ja tolumumaski.



HOIATUS. Ärge kunagi kasutage tööriista mittemetallist osade puhastamiseks lahusteid või muid kemikaale. Kõnealused kemikaalid võivad nõrgendada tööriista neis osades kasutatud materjale. Kasutage vaid veega või pehme seebiga niisutatud lappi. Ärge kunagi laske vedelikel sattuda tööriista sisse; ärge kunagi kastke tööriista või selle osi vedeliku sisse.

LAADURI PUHASTAMISE JUHISED



HOIATUS: Elektrišoki oht. Enne laaduri puhastamist eemaldage see vahelduvvooluvõrgust. Mustuse ja määrde võib laadija pealt eemaldada kasutades lappi või mitte-metallist pehmet harjakest. Ärge kasutage vett või puhastusvahendeid.

Lisavarustus



HOIATUS. Muid lisaseadmeid kui DEWALT-i poolt pakutavaid, ei ole koos selle tootega testitud ja seetõttu võib selliste lisaseadmete kasutamine käesoleva tööriistaga olla ohtlik. Kehavigastuste ohu vähendamiseks tuleb selle tootega kasutada ainult DEWALT-i soovitatud lisaseadmeid.

Sobilike tarvikute kohta teabe saamiseks konsulteerige edasimüüjaga.

Keskkonnakaitse



Eraldi kogumine. Seda toodet ei tohi kõrvaldada koos olmejäätmetega.

Kui ühel päeval leiате, et teie DEWALT-i toode on muutunud kasutuks või vajab väljavahetamist, ärge kõrvaldage seda koos olmeprügiga. Viige toode vastavasse kogumispunkti.



Kasutatud toodete eraldi kogumine ja pakkimine aitab meil materjale taaskasutada. Kasutatud materjalide taaskasutamine aitab vältida keskkonna kahjustamist ja vähendab toorainevajadusi.

Kohalikud määrused võivad nõuda koduste elektritööriistade eraldi kogumist prügilatesse või jaemüüja juures uue toote ostmisel.

DEWALT pakub võimalust DEWALT-i toodete tagasivõtmiseks ja ringlussevõtuks pärast kasutusea lõppu. Selle teenuse kasutamiseks viige toode tagasi volitatud hooldustöökotta, kus see meie nimel tagasi võetakse.

Lähima volitatud hooldustöökoja leidmiseks võite pöörduda DEWALT-i kohalikku esindusse, mille aadressi leiате käesolevast kasutusjuhendist. Samuti on DEWALT-i volitatud remonditöökodade nimekiri ja müügijärgse teeninduse üksikasjad ning kontaktid leitavad Internetis aadressil: www.2helpU.com.



Laetav aku

Seda pika elueaga akut peab laadima, kui see ei tarni enam piisavalt energiat töödeks, mis olid varem lihtsad. Aku tehnilise eluea lõppedes kõrvaldage akud keskkonnasõbralikul viisil:

- Tühjendage aku täielikult, seejärel eemaldage see tööriistast.
- Li-Ion, NiCd ja NiMH elemendid on ümbertöödeldavad. Viige akud seadme edasimüüjale või ohtlike jäätmete kogumispunkti. Kogutud akud kõrvaldatakse keskkonnasõbralikul moel või töödeldakse ümber.

АККУМУЛЯТОРНЫЙ УДАРНЫЙ ГАЙКОВЕРТ

DW059

Поздравляем Вас!

Вы выбрали электрический инструмент фирмы DEWALT. Тщательная разработка изделий, многолетний опыт фирмы по производству электроинструментов, различные усовершенствования сделали электроинструменты DEWALT одними из самых надежных помощников для профессионалов.

Технические характеристики

DW059		
Напряжение питания	В пост. тока	18
Тип		1
Число оборотов		
без нагрузки	об/мин.	1,650
Кол-во ударов	уд./мин.	2,600
Макс. крутящий момент	Нм	418
Держатель насадок	1/2" квадратный	
Вес (без аккумулятора)	кг	2,4

DW059		
L_{pA} (звуковое давление)	дБ(A)	95
K_{pA} (погрешность измерения звукового давления)	дБ(A)	3
L_{wA} (акустическая мощность)	дБ(A)	106
K_{wA} (погрешность измерения акустической мощности)	дБ(A)	4,6

Сумма величин вибрации (сумма векторов по трем осям), измеренных в соответствии со стандартом EN 60745:

Значения вибрационного воздействия, a_h		
$a_h =$	m/c^2	10,0
Погрешность K =	m/c^2	1,9

Уровень вибрации, указанный в данном информационном листке, был рассчитан по стандартному методу тестирования в соответствии со стандартом EN60745 и может использоваться для сравнения инструментов разных марок. Он может также использоваться для предварительной оценки воздействия вибрации.



ВНИМАНИЕ: Заявленная величина вибрации относится только к основным видам применения инструмента. Однако если инструмент применяется не по основному назначению, с другими принадлежностями или содержится в ненадлежащем порядке, уровень вибрации будет отличаться от указанной величины. Это может значительно увеличить воздействие вибрации в течение всего периода работы инструментом.

При оценке уровня воздействия вибрации необходимо также учитывать время, когда инструмент находился в выключенном состоянии или когда он включен, но не выполняет какую-либо операцию. Это может значительно уменьшить уровень воздействия в течение всего периода работы инструментом.

Определите дополнительные меры предосторожности для защиты оператора от воздействия вибрации, такие как: тщательный уход за инструментом и принадлежностями, содержание рук в тепле, организация рабочего места.

Аккумулятор	DE9096	DE9503	DE9180	
Тип аккумулятора	NiCd	NiMH	Li Ion	
Напряжение питания				
В пост. тока	18	18	18	
Емкость	Ач	2,4	2,6	2,0
Вес	кг	1,0	1,0	0,68

Зарядное устройство	DE9116	DE9130	DE9135	
Напряжение питания				
В перем. тока	230	230	230	
Тип аккумулятора	NiCd/ NiMH	NiCd/ NiMH	NiCd/NiMH/ Li-Ion	
Приблизительное время полной зарядки мин.	60	30	40	
	(2,0 Ач аккумуля.)	(2,0 Ач аккумуля.)	(2,0 Ач аккумуля.)	
Вес	кг	0,4	0,52	0,52

Минимальные электрические предохранители:
Инструменты 230 В 10 ампер, электросеть

Определения:

Предупреждения безопасности

Следующие определения указывают на степень важности каждого сигнального слова. Прочтите руководство по эксплуатации и обратитесь внимание на данные символы.



ОПАСНО: Означает чрезвычайно опасную ситуацию, которая приводит к смертельному исходу или получению тяжелой травмы.



ВНИМАНИЕ: Означает потенциально опасную ситуацию, которая может привести к смертельному исходу или получению тяжелой травмы.



ПРЕДУПРЕЖДЕНИЕ: Означает потенциально опасную ситуацию, которая может привести к получению травмы легкой или средней тяжести.

ПРЕДОСТЕРЕЖЕНИЕ: Означает ситуацию, не связанную с получением телесной травмы, которая, однако, может привести к повреждению инструмента.



Риск поражения электрическим током!



Огнеопасность!

Декларация соответствия ЕС

ДИРЕКТИВА ПО МЕХАНИЧЕСКОМУ ОБОРУДОВАНИЮ



DW059

DEWALT заявляет, что продукты, обозначенные в разделе «Технические характеристики», разработаны в полном соответствии со стандартами: 2006/42/ЕС, EN 60745-1, EN 60745-2-2.

Данные продукты также соответствуют Директиве 2004/108/ЕС. За дополнительной информацией обращайтесь по указанному ниже адресу или по адресу, указанному на последней странице руководства.

Нижеподписавшееся лицо полностью отвечает за соответствие технических данных и делает это заявление от имени фирмы DEWALT.

Хорст Гроссманн (Horst Grossmann)
Вице-президент по инженерным разработкам
DEWALT, Richard-Klinger-Straße 11,
D-65510, Idstein, Germany

31.12.2009



ВНИМАНИЕ: Внимательно прочтите руководство по эксплуатации для снижения риска получения травмы.

Общие правила безопасности при работе с электроинструментами



ВНИМАНИЕ! Перед началом работы внимательно прочтите все правила безопасности и инструкции. Несоблюдение всех перечисленных ниже правил безопасности и инструкций может привести к поражению электрическим током, возникновению пожара и/или получению тяжелой травмы.

СОХРАНИТЕ ВСЕ ПРАВИЛА БЕЗОПАСНОСТИ И ИНСТРУКЦИИ ДЛЯ ПОСЛЕДУЮЩЕГО ИСПОЛЬЗОВАНИЯ

Термин «Электроинструмент» во всех приведенных ниже указаниях относится к Вашему сетевому (с кабелем) или аккумуляторному (беспроводному) электроинструменту.

1) БЕЗОПАСНОСТЬ РАБОЧЕГО МЕСТА

- a) **Содержите рабочее место в чистоте и обеспечьте хорошее освещение.** Плохое освещение или беспорядок на рабочем месте может привести к несчастному случаю.
- b) **Не используйте электроинструменты, если есть опасность возгорания или взрыва, например, вблизи легко воспламеняющихся жидкостей, газов или пыли.** В процессе работы

электроинструмент создает искровые разряды, которые могут воспламенить пыль или горючие пары.

- c) **Во время работы с электроинструментом не подпускайте близко детей или посторонних лиц.** Отвлечение внимания может вызвать у Вас потерю контроля над рабочим процессом.

2) ЭЛЕКТРОБЕЗОПАСНОСТЬ

- a) **Вилка кабеля электроинструмента должна соответствовать штепсельной розетке. Ни в коем случае не видоизменяйте вилку электрического кабеля. Не используйте соединительные штепсели-переходники, если в силовом кабеле электроинструмента есть провод заземления.** Использование оригинальной вилки кабеля и соответствующей ей штепсельной розетки уменьшает риск поражения электрическим током.
- b) **Во время работы с электроинструментом избегайте физического контакта с заземленными объектами, такими как трубопроводы, радиаторы отопления, электроплиты и холодильники.** Риск поражения электрическим током увеличивается, если Ваше тело заземлено.
- c) **Не используйте электроинструмент под дождем или во влажной среде.** Попадание воды в электроинструмент увеличивает риск поражения электрическим током.
- d) **Бережно обращайтесь с электрическим кабелем. Ни в коем случае не используйте кабель для переноски электроинструмента или для вытягивания его вилки из штепсельной розетки. Не подвергайте электрический кабель воздействию высоких температур и смазочных веществ; держите его в стороне от острых кромок и движущихся частей инструмента.** Поврежденный или запутанный кабель увеличивает риск поражения электрическим током.

- e) **При работе с электроинструментом на открытом воздухе используйте удлинительный кабель, предназначенный для наружных работ.** Использование кабеля, пригодного для работы на открытом воздухе, снижает риск поражения электрическим током.

- f) **При необходимости работы с электроинструментом во влажной среде используйте источник питания, оборудованный устройством защитного отключения (УЗО).** Использование УЗО снижает риск поражения электрическим током.

3) ЛИЧНАЯ БЕЗОПАСНОСТЬ

- a) **При работе с электроинструментами будьте внимательны, следите за тем, что Вы делаете, и руководствуйтесь здравым смыслом. Не используйте электроинструмент, если Вы устали, а также находясь под действием алкоголя или понижающих реакцию лекарственных препаратов и других средств.** Малейшая неосторожность при работе с электроинструментами может привести к серьезной травме.
- b) **При работе используйте средства индивидуальной защиты. Всегда надевайте защитные очки.** Своевременное использование защитного снаряжения, а именно: пылезащитной маски, ботинок на нескользящей подошве, защитного шлема или противосумных наушников, значительно снизит риск получения травмы.
- c) **Не допускайте непреднамеренного запуска. Перед тем, как подключить электроинструмент к сети и/или аккумулятору, поднять или перенести его, убедитесь, что выключатель находится в положении «выключено».** Не переносите электроинструмент с нажатой кнопкой выключателя и не подключайте к сетевой розетке электроинструмент, выключатель которого установлен в положение «включено», это может привести к несчастному случаю.

- d) **Перед включением электроинструмента снимите с него все регулировочные или гаечные ключи.** Регулировочный или гаечный ключ, оставленный закрепленным на вращающейся части электроинструмента, может стать причиной тяжелой травмы.
- e) **Работайте в устойчивой позе. Всегда твердо стойте на ногах, сохраняя равновесие.** Это позволит Вам не потерять контроль при работе с электроинструментом в непредвиденной ситуации.
- f) **Одевайтесь соответствующим образом. Во время работы не надевайте свободную одежду или украшения. Следите за тем, чтобы Ваши волосы, одежда или перчатки находились в постоянном отдалении от движущихся частей инструмента.** Свободная одежда, украшения или длинные волосы могут попасть в движущиеся части инструмента.
- g) **Если электроинструмент снабжен устройством сбора и удаления пыли, убедитесь, что данное устройство подключено и используется надлежащим образом.** Использование устройства пылеудаления значительно снижает риск возникновения несчастного случая, связанного с запыленностью рабочего пространства.
- 4) ИСПОЛЬЗОВАНИЕ ЭЛЕКТРОИНСТРУМЕНТОВ И ТЕХНИЧЕСКИЙ УХОД**
- a) **Не перегружайте электроинструмент. Используйте Ваш инструмент по назначению.** Электроинструмент работает надежно и безопасно только при соблюдении параметров, указанных в его технических характеристиках.
- b) **Не используйте электроинструмент, если его выключатель не устанавливается в положение включения или выключения.** Электроинструмент с неисправным выключателем представляет опасность и подлежит ремонту.
- c) **Отключайте электроинструмент от сетевой розетки и/или извлекайте аккумулятор перед регулированием, заменой принадлежностей или при хранении электроинструмента.** Такие меры предосторожности снижают риск случайного включения электроинструмента.
- d) **Храните неиспользуемые электроинструменты в недоступном для детей месте и не позволяйте лицам, не знакомым с электроинструментом или данными инструкциями, работать с электроинструментом.** Электроинструменты представляют опасность в руках неопытных пользователей.
- e) **Регулярно проверяйте исправность электроинструмента. Проверяйте точность совмещения и легкость перемещения подвижных частей, целостность деталей и любых других элементов электроинструмента, воздействующих на его работу. Не используйте неисправный электроинструмент, пока он не будет полностью отремонтирован.** Большинство несчастных случаев являются следствием недостаточного технического ухода за электроинструментом.
- f) **Следите за остротой заточки и чистой режущей принадлежностей.** Принадлежности с острыми кромками позволяют избежать заклинивания и делают работу менее утомительной.
- g) **Используйте электроинструмент, аксессуары и насадки в соответствии с данным Руководством и с учетом рабочих условий и характера будущей работы.** Использование электроинструмента не по назначению может создать опасную ситуацию.

5) ИСПОЛЬЗОВАНИЕ АККУМУЛЯТОРНЫХ ИНСТРУМЕНТОВ И ТЕХНИЧЕСКИЙ УХОД

- a) **Заряжайте аккумулятор зарядным устройством указанной производителем марки.** Зарядное устройство, которое подходит к одному типу аккумуляторов, может создать риск возгорания в случае его использования с аккумуляторами другого типа.
- b) **Используйте электроинструменты только с предназначенными для них аккумуляторами.** Использование аккумулятора какой-либо другой марки может привести к возникновению пожара и получению травмы.
- c) **Держите не используемый аккумулятор подальше от металлических предметов, таких как скрепки, монеты, ключи, гвозди, шурупы, и других мелких металлических предметов, которые могут замкнуть контакты аккумулятора.** Короткое замыкание контактов аккумулятора может привести к получению ожогов или возникновению пожара.
- d) **В критических ситуациях из аккумулятора может вытечь жидкость (электролит); избегайте контакта с кожей.** Если жидкость попала на кожу, смойте ее водой. Если жидкость попала в глаза, обращайтесь за медицинской помощью. Жидкость, вытекающая из аккумулятора, может вызвать раздражение или ожоги.

6) ТЕХНИЧЕСКОЕ ОБСЛУЖИВАНИЕ

- a) **Ремонт Вашего электроинструмента должен производиться только квалифицированными специалистами с использованием идентичных запасных частей.** Это обеспечит безопасность Вашего электроинструмента в дальнейшей эксплуатации.

Инструкции по технике безопасности для всех типов ударных гайковертов

- **Держите инструмент за изолированные ручки при выполнении**

операций, во время которых режущий инструмент может соприкоснуться со скрытой проводкой или собственным кабелем. Контакт режущей принадлежности с находящимся под напряжением проводом делает не покрытые изоляцией металлические части электроинструмента «живыми», что создает опасность поражения оператора электрическим током.

- **При работе ударными гайковертами всегда надевайте противошумовые наушники.** Воздействие шума может привести к потере слуха.
- **Используйте струбцины или другие приспособления для фиксации обрабатываемой детали, устанавливая их только на неподвижной поверхности.** Если держать обрабатываемую деталь руками или с упором в собственное тело, то можно потерять контроль над инструментом или обрабатываемой деталью.
- **Надевайте защитные очки или другие средства защиты глаз.** При сверлении с ударом и только сверлении частицы материала разлетаются во все стороны. Разлетающиеся частицы могут повредить глаза.
- **Сверла, торцевые насадки и инструменты в процессе работы сильно нагреваются.** Прикасайтесь к ним, предварительно надев перчатки.
- **Не допускается непрерывная работа данным электроинструментом в течение длительного периода времени.** Вибрация, производимая во время работы инструментом, может причинить вред Вашим рукам или ногам. Используйте перчатки для лучшей антивибрационной защиты и ограничьте воздействие вибрации, устраивая частые перерывы в работе.

Остаточные риски

Несмотря на соблюдение соответствующих инструкций по технике безопасности и использование предохранительных устройств, некоторые остаточные риски невозможно полностью исключить.

К ним относятся:

- Ухудшение слуха
- Риск получения травмы от разлетающихся частиц.
- Риск получения ожогов от принадлежностей, которые в процессе работы сильно нагреваются.
- Риск получения травмы, связанный с продолжительным использованием инструмента.

Маркировка инструмента

На инструменте имеются следующие знаки:



Перед использованием внимательно прочтите данное руководство по эксплуатации.



Используйте средства защиты органов слуха.



Надевайте защитные очки.

МЕСТО ПОЛОЖЕНИЯ КОДА ДАТЫ

Код даты, который также включает год изготовления, отштампован на поверхности корпуса, образующей узел соединения между инструментом и аккумулятором.

Пример:

2010 XX XX

Год изготовления

Важные инструкции по безопасности для всех зарядных устройств

СОХРАНИТЕ ДАННЫЕ ИНСТРУКЦИИ: Данное руководство содержит важные инструкции по эксплуатации и технике безопасности для зарядных устройств DE9116/DE9130/DE9135.

- Перед началом эксплуатации зарядного устройства прочитайте все инструкции и ознакомьтесь с предупредительными символами на зарядном устройстве, аккумуляторе и продукте, работающем от аккумулятора.



ОПАСНО: Опасность смерти от электрического тока. На клеммах подзарядки напряжение 230 В. Не касайтесь клемм токопроводящими предметами. Это может привести к поражению электрическим током

или смерти от электрического тока.



ВНИМАНИЕ: Опасность поражения электрическим током. Не допускайте попадания жидкости внутрь зарядного устройства. Это может привести к поражению электрическим током.



ПРЕДУПРЕЖДЕНИЕ: Опасность получения ожога. Для снижения риска получения травмы, заряжайте только аккумуляторы марки DEWALT. Аккумуляторы других марок могут взорваться, что приведет к получению травмы или повреждению инструмента.



ПРЕДУПРЕЖДЕНИЕ: В определенных условиях, когда зарядное устройство подключено к электросети, открытые контакты подзарядки внутри его корпуса могут быть закорочены посторонним материалом. Не допускайте попадания токопроводящих материалов, таких как тонкая стальная стружка, алюминиевая фольга и слой металлических частиц, и другие подобные материалы, в гнезда зарядного устройства. Всегда отключайте зарядное устройство от электросети, если в его гнезде нет аккумулятора. Отключайте зарядное устройство от электросети перед чисткой.

- **НЕ ПЫТАЙТЕСЬ** заряжать аккумулятор зарядными устройствами марок, не указанных в данном руководстве. Зарядное устройство и аккумулятор специально разработаны для совместного использования.
- **Данные зарядные устройства не предусмотрены для зарядки аккумуляторов других марок, кроме DEWALT.** Попытка зарядить аккумулятор другой марки может привести к риску возникновения пожара, поражения электрическим током или смерти от электрического тока.
- **Не подвергайте** зарядное устройство воздействию дождя или снега!
- **Отключайте** зарядное устройство от электросети, вынимая вилку из розетки, а не потянув за кабель! Это

снизит риск повреждения электрической вилки и кабеля.

- **Располагайте кабель таким образом, чтобы на него нельзя было наступить, споткнуться об него, или иным способом повредить или сильно натянуть!**
- **Используйте удлинительный кабель только в случае крайней необходимости!** Использование несоответствующего удлинительного кабеля может создать риск возникновения пожара, поражения электрическим током или смерти от электрического тока.
- **Не кладите на верхнюю часть зарядного устройства какой-либо предмет и не ставьте зарядное устройство на мягкую поверхность, это может блокировать вентиляционные прорезы и вызвать чрезмерный внутренний нагрев!** Располагайте зарядное устройство вдали от источника тепла. Вентиляция зарядного устройства происходит через прорезы, расположенные в верхней и нижней частях кожуха.
- **Не эксплуатируйте зарядное устройство, если его кабель или вилка повреждены** – сразу же замените поврежденные детали.
- **Не эксплуатируйте зарядное устройство, если оно получило повреждение вследствие сильного удара или падения или иного внешнего воздействия!** Обращайтесь в авторизованный сервисный центр.
- **Не разбирайте зарядное устройство самостоятельно; обращайтесь в авторизованный центр для проведения технического обслуживания или ремонта!** Неправильная сборка может привести к риску поражения электрическим током или смерти от электрического тока.
- **Перед каждой операцией чистки отключайте зарядное устройство от электросети. Это снизит риск поражения электрическим током.** Извлечение аккумулятора из зарядного устройства не приводит к снижению этого риска.

НИКОГДА не пытайтесь подключать 2 зарядных устройства одновременно!

- **Зарядное устройство рассчитано на работу от стандартной бытовой электросети напряжением 230 В. Не пытайтесь подключать его к источнику с другим напряжением.** Данное указание не относится к автомобильному зарядному устройству.

СОХРАНИТЕ ДАННЫЕ ИНСТРУКЦИИ

Зарядные устройства

Ваше зарядное устройство DE9116/DE9130 предназначено для зарядки NiCd и NiMH аккумуляторов мощностью в диапазоне от 7,2 В до 18 В.

Зарядное устройство DE9135 предназначено для зарядки NiCd, NiMH или Li-Ion аккумуляторов напряжением в диапазоне от 7,2 В до 18 В.

Данные зарядные устройства не требуют регулировки и являются наиболее простыми в эксплуатации.

Процедура зарядки



ОПАСНО: Опасность смерти от электрического тока. На клеммах подзарядки напряжение 230 В. Не касайтесь токопроводящими предметами контактов аккумулятора и зарядного устройства! Опасность поражения электрическим током или смерти от электрического тока!

1. Подключите вилку зарядного устройства (6) к соответствующей сетевой розетке прежде, чем вставить аккумулятор.
2. Вставьте аккумулятор в зарядное устройство. Красный индикатор зарядки начнет непрерывно мигать, указывая на начало процесса зарядки.
3. После завершения зарядки красный индикатор переходит в режим непрерывного свечения. Аккумулятор полностью заряжен, и его можно использовать с инструментом или оставить в зарядном устройстве.

ПРИМЕЧАНИЕ: Для достижения максимальной производительности и продления срока службы NiCd, NiMH и Li-Ion аккумуляторов, перед первым использованием заряжайте аккумулятор не менее 10-ти часов.

Процесс зарядки

Состояние заряда аккумулятора смотрите в приведенной ниже таблице:

Состояние заряда	
зарядка	- - - - -
полностью заряжен	=====
пауза для согревания/ охлаждения аккумулятора	___ - ___ -
замените аккумулятор	*****
проблема

Автоматическое поддержание заряда

Режим автоматического поддержания заряда обеспечивает выравнивание заряда или дополнительную зарядку каждого элемента аккумулятора до полного уровня заряда. Аккумуляторы следует подзаряжать еженедельно или в том случае, если они не обеспечивают достаточную мощность для работ, которые ранее выполнялись легко и быстро.

Чтобы подзарядить Ваш аккумулятор, вставьте его в зарядное устройство, как обычно. Оставьте аккумулятор в зарядном устройстве минимум на 10 часов.

Пауза для согревания/охлаждения аккумулятора

Если зарядное устройство определит, что аккумулятор чрезмерно охлажден или нагрет, автоматически инициируется пауза для согревания/охлаждения, в течение которой аккумулятор достигает оптимальной для зарядки температуры. Затем зарядное устройство автоматически переключается на режим зарядки. Данная функция увеличивает максимальный срок службы аккумулятора.

ЛИТИЙ-ИОННЫЕ (LI-ION) АККУМУЛЯТОРЫ

Литий-ионные аккумуляторы спроектированы по Электронной Защитной Системе, которая защищает аккумулятор от перегрузки, перегрева или глубокой разрядки.

При срабатывании Электронной Защитной Системы инструмент автоматически отключится. Если это произошло, поместите литий-ионный аккумулятор в зарядное устройство до его полной зарядки.

Важные инструкции по безопасности для всех аккумуляторов

При заказе аккумуляторов для замены, не забывайте указывать их номер по каталогу и напряжение.

Извлеченный из упаковки аккумулятор заряжен не полностью. Перед началом эксплуатации аккумулятора и зарядного устройства, прочтите нижеследующие инструкции по безопасности. Затем приступайте к установленной процедуре зарядки.

ПРОЧИТЕ ВСЕ ИНСТРУКЦИИ

- **Не заряжайте и не используйте аккумулятор во взрывоопасной атмосфере, например, в присутствии легко воспламеняющихся жидкостей, газов или пыли. При установке или извлечении аккумулятора из зарядного устройства пыль или газы могут воспламениться.**
- **Заряжайте аккумуляторы только зарядными устройствами DEWALT.**
- **НЕ БРЫЗГАЙТЕ** и не погружайте в воду или другие жидкости.
- **Не храните и не используйте инструмент и аккумулятор в местах, в которых температура может достичь или превысить 40 °C (например, наружные навесы или строения из металла в летнее время).**



ОПАСНО: Опасность смерти от электрического тока. Ни в коем случае не пытайтесь разобрать аккумулятор. Не вставляйте в зарядное устройство аккумулятор с треснутым или поврежденным корпусом. Это может привести к поражению электрическим током или смерти от электрического тока. Поврежденные аккумуляторы должны возвращаться в сервисный центр на переработку.



ВНИМАНИЕ: Ни в коем случае не пытайтесь разобрать аккумулятор. Не вставляйте в зарядное устройство аккумулятор с треснутым или поврежденным корпусом. Не разбивайте, не бросайте и не ломайте аккумулятор. Не используйте аккумуляторы или

зарядные устройства, которые подверглись воздействию резкого удара, удара при падении, попали под тяжелый предмет или были повреждены каким-либо другим образом (например, проткнуты гвоздем, попали под удар молотка или под ноги). Поврежденные аккумуляторы должны возвращаться в сервисный центр на переработку.



ПРЕДУПРЕЖДЕНИЕ: *Кладите не используемый инструмент набок на устойчивую поверхность в месте, в котором он не создает опасность, что об него могут споткнуться и упасть. Некоторые инструменты с аккумуляторами больших размеров ставятся на аккумулятор в вертикальном положении, но их легко опрокинуть.*

СПЕЦИАЛЬНЫЕ ИНСТРУКЦИИ ПО БЕЗОПАСНОСТИ ДЛЯ НИКЕЛЬ-КАДМИЕВЫХ (NiCd) И НИКЕЛЬ-МЕТАЛЛ-ГИДРИДНЫХ (NiMH) АККУМУЛЯТОРОВ

- *Не сжигайте аккумулятор, даже если он сильно поврежден или полностью изношен. Аккумулятор в огне может взорваться.*
- *Под действием сложных условий эксплуатации или температуры возможна незначительная утечка жидкости (электролита) из аккумулятора. Это не указывает на неисправность.*

Однако если повреждено наружное уплотнение:

1. *и аккумуляторная жидкость попала на кожу, сразу же смойте ее водой с мылом в течение нескольких минут.*
2. *и аккумуляторная жидкость попала в глаза, промывайте их чистой водой в течение минимум 10 минут и обратитесь за медицинской помощью. (Справка для врача: Жидкость представляет собой 25-30% раствор гидроксида калия).*

СПЕЦИАЛЬНЫЕ ИНСТРУКЦИИ ПО БЕЗОПАСНОСТИ ДЛЯ ЛИТИЙ-ИОННЫХ (Li-Ion) АККУМУЛЯТОРОВ

- *Не сжигайте аккумулятор, даже если он сильно поврежден или полностью изношен. Аккумулятор в огне может*

взорваться. При горении литий-ионных аккумуляторов выделяются токсичные пары и частицы.

- **Если содержимое аккумулятора попало на кожу, немедленно промойте пораженный участок водой с мягким мылом.** *Если аккумуляторная жидкость попала в глаз, промывайте открытый глаз в течение 15 минут, пока не исчезнет раздражение. Если необходимо обратиться за медицинской помощью, медиков следует поставить в известность, что аккумуляторный электролит состоит из смеси жидкого органического карбоната и солей лития.*
- **Содержимое открытых элементов аккумулятора может вызывать раздражение органов дыхания.** *Обеспечьте приток свежего воздуха. Если симптомы сохраняются, обратитесь за медицинской помощью.*



ВНИМАНИЕ: *Опасность получения ожога. Аккумуляторная жидкость может воспламениться при попадании искры или пламени.*

Колпачок аккумулятора (Рис. В)

Защитный колпачок, служащий для предохранения контактов отсоединенного аккумулятора, входит в комплект поставки. Без установленного защитного колпачка посторонние металлические предметы могут вызвать короткое замыкание контактов, что может привести к пожару или повреждению аккумулятора.

1. Снимите защитный колпачок прежде, чем вставить аккумулятор в зарядное устройство или электроинструмент.
2. Наденьте защитный колпачок на контакты сразу же после извлечения аккумулятора из зарядного устройства или электроинструмента.



ВНИМАНИЕ: *Перед хранением или переноской отсоединенного аккумулятора проверьте, что защитный колпачок находится на своем месте.*

Аккумулятор (Рис. А)

ТИП АККУМУЛЯТОРА

Модель DW059 работает от 18 В аккумуляторах.

Рекомендации по хранению

1. Оптимальным местом для хранения является холодное и сухое место, вдали от прямых солнечных лучей и источников избыточного тепла или холода. Для увеличения производительности и срока службы, храните не используемые аккумуляторы при комнатной температуре.

ПРИМЕЧАНИЕ: Литий-ионные аккумуляторы должны убираться на хранение в полностью заряженном состоянии.

2. Длительное хранение не влияет отрицательно на аккумулятор или зарядное устройство. При поддержании надлежащих условий их можно хранить до 5-ти лет.

Символы на зарядном устройстве и аккумуляторе

В дополнение к пиктограммам, содержащимся в данном руководстве по эксплуатации, на зарядном устройстве и аккумуляторе имеются символы, которые отображают следующее:



Перед использованием внимательно прочтите данное руководство по эксплуатации.



Аккумулятор заряжается



Аккумулятор заряжен



Аккумулятор неисправен



Пауза для согревания/охлаждения аккумулятора



Не касайтесь токопроводящими предметами контактов аккумулятора и зарядного устройства!



Ни в коем случае не пытайтесь заряжать поврежденный аккумулятор



Используйте только с аккумуляторами марки DEWALT, другие аккумуляторы могут взорваться, что приведет к получению травмы или повреждению электроинструмента!



Не погружайте аккумулятор в воду.



Немедленно заменяйте поврежденный сетевой кабель.



Заряжайте аккумулятор при температуре окружающей среды в пределах 4°C-40°C.



Утилизируйте отработанный аккумулятор безопасным для окружающей среды способом!



Не сжигайте NiMH, NiCd+ и Li-Ion аккумуляторы!



Заряжает NiMH и NiCd аккумуляторы.



Заряжает Li-Ion аккумуляторы.



Время зарядки см. в технических характеристиках зарядного устройства.

Комплект поставки

Упаковка содержит:

- 1 Аккумуляторный ударный гайковерт
- 2 аккумулятора
- 1 Зарядное устройство
- 1 Чемодан
- 1 Руководство по эксплуатации
- 1 Чертеж инструмента в разобранном виде

ПРИМЕЧАНИЕ: Аккумуляторы и зарядные устройства не входят в комплект поставки моделей N.

- Проверьте инструмент, детали и дополнительные приспособления на наличие повреждений, которые могли произойти во время транспортировки.
- Перед началом работы необходимо внимательно прочитать настоящее руководство и принять к сведению содержащуюся в нем информацию.

Описание (Рис. А)



ВНИМАНИЕ: Ни в коем случае не модифицируйте электроинструмент или какую-либо его деталь. Это может привести к получению травмы или повреждению инструмента.

- 1 Пусковой выключатель
- 2 Держатель насадки
- 3 Рукоятка пистолетного типа
- 4 Аккумулятор
- 5 Кнопки фиксации аккумулятора
- 6 Зарядное устройство
- 7 Индикатор зарядки (красный)

НАЗНАЧЕНИЕ

Ваш аккумуляторный ударный гайковерт предназначен для профессиональных работ по заворачиванию саморезов и гаек.

НЕ ИСПОЛЬЗУЙТЕ инструмент во влажных условиях или при наличии в окружающем пространстве легко воспламеняющихся жидкостей или газов.

Данный ударный гайковерт высокой мощности является профессиональным электроинструментом.

НЕ РАЗРЕШАЙТЕ детям прикасаться к инструменту. Неопытные пользователи должны использовать данный инструмент под руководством опытного инструктора.

Электробезопасность

Электрический двигатель рассчитан на работу только при одном напряжении электросети. Всегда следите, чтобы напряжение аккумулятора соответствовало напряжению, обозначенному на паспортной табличке электроинструмента. Также убедитесь, что напряжение Вашего зарядного устройства соответствует напряжению электросети.



Ваше зарядное устройство DEWALT имеет двойную изоляцию в соответствии со стандартом EN 60335, исключая потребность в заземляющем проводе.

Поврежденный кабель должен заменяться специально подготовленным кабелем, который можно получить в сервисной организации DEWALT.

Использование удлинительного кабеля

Используйте удлинительный кабель только в случае крайней необходимости! Всегда используйте удлинительный кабель установленного образца, соответствующий входной мощности Вашего зарядного устройства (см. раздел «Технические характеристики»). Минимальный размер проводника должен составлять 1 мм²;

максимальная длина кабеля не должна превышать 30 м.

При использовании кабельного барабана, всегда полностью разматывайте кабель.

СБОРКА И РЕГУЛИРОВКА



ВНИМАНИЕ: Перед сборкой и регулировкой инструмента всегда извлекайте аккумулятор. Перед установкой или извлечением аккумулятора всегда выключайте инструмент.



ВНИМАНИЕ: Используйте аккумуляторы и зарядные устройства только марки DEWALT.

Установка и извлечение аккумулятора (Рис. А)



ВНИМАНИЕ: Для снижения риска получения тяжелой травмы, выключайте электроинструмент и извлекайте аккумулятор перед каждой операцией регулировки или снятием/установкой принадлежностей или насадок. Непреднамеренный запуск инструмента может привести к получению травмы.

ПРИМЕЧАНИЕ: Убедитесь, что аккумулятор полностью заряжен.

1. Вставьте аккумулятор (4) в рукоятку до щелчка.
2. Для извлечения аккумулятора одновременно нажмите на 2 кнопки фиксации аккумулятора (5) и извлеките аккумулятор из рукоятки инструмента.

Установка и извлечение насадок (Рис. С)

Данный инструмент оборудован держателем насадок 1/2" с квадратной головкой и фиксирующим штифтом.

УСТАНОВКА НАСАДОК

- Выровняйте отверстие (9) на боковой части насадки с фиксирующим штифтом (10) на держателе.
- Вставьте насадку (11) в держатель (12) и надавите, пока она не встанет на свое место. При необходимости можно слегка ударить по насадке.

ИЗВЛЕЧЕНИЕ НАСАДОК

- Нажмите на фиксирующий штифт (10) через отверстие (9) в насадке и извлеките насадку из держателя.

Инструкции по использованию



ВНИМАНИЕ: Всегда следуйте указаниям действующих норм и правил безопасности.

ПЕРЕД НАЧАЛОМ РАБОТ:

- Убедитесь, что аккумулятор заряжен (полностью).

ЭКСПЛУАТАЦИЯ

Инструкции по использованию



ВНИМАНИЕ: Всегда следуйте указаниям действующих норм и правил безопасности.



ВНИМАНИЕ: Для снижения риска получения серьезной травмы, перед регулировкой или снятием/установкой дополнительных принадлежностей или насадок выключайте инструмент и отсоединяйте его от электросети.

Правильное положение рук во время работы (Рис. D)



ВНИМАНИЕ: Для уменьшения риска получения тяжелой травмы, **ВСЕГДА** правильно удерживайте инструмент, как показано на рисунке.



ВНИМАНИЕ: Для уменьшения риска получения тяжелой травмы, **ВСЕГДА** надежно удерживайте инструмент, предупреждая внезапные сбои в работе.

Правильное положение рук во время работы: одной рукой удерживайте основную рукоятку, как показано на рисунке.

Включение и выключение (Рис. А)

- Чтобы включить инструмент, нажмите на клавишу пускового выключателя (1).
 - Чтобы выбрать прямое направление вращения, нажмите нижнюю часть пускового выключателя.

- Чтобы выбрать обратное направление вращения, нажмите верхнюю часть пускового выключателя.

- Чтобы выключить инструмент, отпустите пусковой выключатель.



ВНИМАНИЕ: Прежде чем поменять направление вращения, обязательно дождитесь полной остановки двигателя.

Заворачивание саморезов или гаек (Рис. А)

- Выберите подходящую насадку для заворачивания самореза или гайки.
- Выберите прямое или обратное направление вращения, как было описано выше.
- Держите инструмент на одной линии с объектом заворачивания.
- После затягивания проверьте уровень крутящего момента динамометрическим гаечным ключом.

Время заворачивания

Ваш ударный гайковерт заворачивает большинство крепежных элементов за несколько секунд. Необходимое время заворачивания в зависимости от крутящего момента определяется с опытом.

Используйте только насадки, предназначенные для данного инструмента.

По вопросу приобретения дополнительных принадлежностей обращайтесь к Вашему дилеру.

ТЕХНИЧЕСКОЕ ОБСЛУЖИВАНИЕ

Ваш электроинструмент DEWALT рассчитан на работу в течение продолжительного времени при минимальном техническом обслуживании. Срок службы и надежность инструмента увеличивается при правильном уходе и регулярной чистке.



ВНИМАНИЕ: Для снижения риска получения тяжелой травмы, выключайте инструмент и извлекайте аккумулятор перед каждой операцией регулировки или снятием/установкой принадлежностей или насадок. Непреднамеренный запуск инструмента может привести к получению травмы.

Зарядное устройство не требует технического обслуживания. Внутри зарядного устройства нет деталей, требующих технического обслуживания.



Смазка

Ваш электроинструмент не требует дополнительной смазки.



Чистка



ВНИМАНИЕ: Выдувайте грязь и пыль из корпуса сухим сжатым воздухом по мере видимого скопления грязи внутри и вокруг вентиляционных отверстий. Выполняйте очистку, надев средство защиты глаз и респиратор утвержденного типа.



ВНИМАНИЕ: Никогда не используйте растворители или другие агрессивные химические средствами для очистки неметаллических деталей инструмента. Эти химикаты могут ухудшить свойства материалов, примененных в данных деталях. Используйте ткань, смоченную в воде с мягким мылом. Не допускайте попадания какой-либо жидкости внутрь инструмента; ни в коем случае не погружайте какую-либо часть инструмента в жидкость.

ИНСТРУКЦИИ ПО ЧИСТКЕ ЗАРЯДНОГО УСТРОЙСТВА



ВНИМАНИЕ: Опасность поражения электрическим током. Перед чисткой отключите зарядное устройство от розетки сети переменного тока. Грязь и масло можно удалять с наружной поверхности зарядного устройства с помощью ткани или мягкой неметаллической щетки. Не используйте воду или любой чистящий раствор.

Дополнительные принадлежности



ВНИМАНИЕ: Поскольку принадлежности, отличные от тех, которые предлагает DEWALT, не проходили тесты на данном изделии, то использование этих принадлежностей может привести к опасной ситуации. Во избежание риска получения травмы, с данным продуктом должны использоваться только рекомендованные DEWALT дополнительные принадлежности.

По вопросу приобретения дополнительных принадлежностей обращайтесь к Вашему дилеру.

Защита окружающей среды



Раздельный сбор. Данное изделие нельзя утилизировать вместе с обычными бытовыми отходами.



Если однажды Вы захотите заменить Ваше изделие DEWALT или Вы больше в нем не нуждаетесь, не выбрасывайте его вместе с бытовыми отходами. Отнесите изделие в специальный приемный пункт.



Раздельный сбор изделий с истекшим сроком службы и их упаковок позволяет пускать их в переработку и повторно использовать.

Использование переработанных материалов помогает защищать окружающую среду от загрязнения и снижает расход сырьевых материалов.

Местное законодательство может обеспечить сбор старых электроинструментов отдельно от бытового мусора на муниципальных свалках отходов, или Вы можете сдавать их в торговом предприятии при покупке нового изделия.

Фирма DEWALT обеспечивает прием и переработку отслуживших свой срок изделий DEWALT. Чтобы воспользоваться этой услугой, Вы можете сдать Ваше изделие в любой авторизованный сервисный центр, который собирает их по нашему поручению.

Вы можете узнать место нахождения Вашего ближайшего авторизованного сервисного центра, обратившись в Ваш местный офис DEWALT по адресу, указанному в данном руководстве по эксплуатации. Кроме того, список авторизованных сервисных центров DEWALT и полную информацию о нашем

послепродажном обслуживании и контактах
Вы можете найти в интернете по адресу:
www.2helpU.com.



Перезаряжаемый аккумулятор

Данный аккумулятор с длительным сроком службы следует подзаряжать, если он не обеспечивает достаточную мощность для работ, которые ранее выполнялись легко и быстро. Утилизируйте отработанный аккумулятор безопасным для окружающей среды способом.

- Полностью разрядите аккумулятор, затем извлеките его из инструмента.
- Li-Ion, NiCd и NiMH аккумуляторы подлежат переработке. Сдайте их Вашему дилеру или в местный пункт переработки. Собранные аккумуляторы будут переработаны или утилизированы безопасным для окружающей среды способом.



Гарантия

DeWALT гарантирует, что данное изделие в момент поставки потребителю не содержит каких-либо дефектов материалов или сборки. Данная гарантия дополняет законные права частного потребителя и не затрагивает их каким-либо образом. Настоящая Гарантия действует на территориях стран-членов Европейского Союза и в Европейской зоне свободной торговли.

Если в течение 12 месяцев с даты приобретения произошла поломка изделия DeWALT из-за некачественных материалов и/или сборки, либо изделие является дефектным в соответствии с техническими требованиями, то DeWALT отремонтирует или заменит изделие с минимальным беспокойством для потребителя.

Гарантия не действительна, если поломка произошла вследствие:

- Нормального износа
 - Неправильного использования или плохого обслуживания
 - Перегрузки двигателя
 - Если изделие повреждено посторонними частями, материалом или вследствие аварии
 - Использования ненадлежащего источника питания
- Гарантия не действительна, если изделие подвергалось ремонту или разборке лицом, не уполномоченным DeWALT.

Для того, чтобы воспользоваться гарантией необходимо предоставить: изделие, заполненную Гарантийную карту и доказательство покупки (приемки) Дилеру или непосредственно уполномоченному агенту по обслуживанию не позднее двух месяцев с момента обнаружения поломки.

Информацию о ближайшем агенте по обслуживанию DeWALT можно найти на странице в Интернете: www.2helpu.com.

Гарантийный талон:

Модель инструмента / Номер по каталогу

Серийный номер / Код даты

Потребитель

Дилер

Дата



Garantii

DeWALT garanteerib, et toode on kliendile tarnimisel vaba materjali ja/või koostamise vigadest. Garantii lisandub arkiivendi seaduslikele õigustele ning ei mõjuta neid. Garantii kehtib kõigi Euroopa Ühenduse liikmesriikide territooriumitel ja Euroopa vabakaubanduspiirkonnas.

Kui 12 kuu jooksul ostmisest esineb mõnel DeWALT tootel rike materjali ja/või koostamise vea tõttu või see on spetsifikatsiooni suhtes defektne, parandab või vahetab DeWALT toote kliendi jaoks minimaalse vaevega.

Garantii ei kehti, kui vea põhjuseks on:

- Normaalne kulumine
- Tööriista väärkohtlemine või halb hooldamine
- Mootori ülekooormamine
- Kui toodet on kahjustanud võbrasakased, materjal või õmnetus
- Vale toitepinge

Garantii ei kehti, kui toodet on remontinud või demonteerinud DeWALT volituseta isik.

Garantii kasutamiseks tuleb toode täidetud garantiikaarti ja ostuõendi (t ekk) viia müüjale või otse volitatud teenindajale hiljemalt teks kuud peale vea avastamist.

Teavet lähima DeWALT teenindaja kohta leiate veebisaidilt: www.2helpu.com.

Garantii talong:

Tööriista mudel/kataloogi number

Seria number/kuupäeva kood

Klient

Müüja

Kuupäev

Eesti	AS Tallmac Mustame tee 44 EE-10621 Tallinn	Tel.: +372 6562999 Faks.: +372 6562855
Latvija	Bebri un Partneri Sarlotes 16 Rīga, LV-1001	Tel.: 00371-7371247 Fax: 00371-7372790
	LIC GOTUS SIA Ulbrokas Str. Rīga, 1021	Tel.: +371 67556949 Fax: +371 67555140
Lietuva	HARDIM Žirmūņu g. 139 ^a 09120 Vilnius	Tel.: 00370-5273 73 59 Fax: 00370-5273 74 73
	Elremta Neries kr. 16E 48402 Kaunas	Tel.: 00370-37370138 Fax: 00370-37350108

Teavet lahima teenindaja kohta leiate veebisaidilt:

www.2helpu.com

Informāciju par tuvāko servisa pārstāvi meklējiet mājas lapā:

www.2helpu.com

Informāciju apie artimiausias remonto dirbtuves rasite tinklalapyje:

www.2helpu.com

DW059K

AKUGA LÖÖKMUTRIVÕTI

