

**DEWALT**®

***XR LI-ION***

**402118 - 16 RO**

Traducere a instrucțiunilor originale

**DCS572**

Fig. A

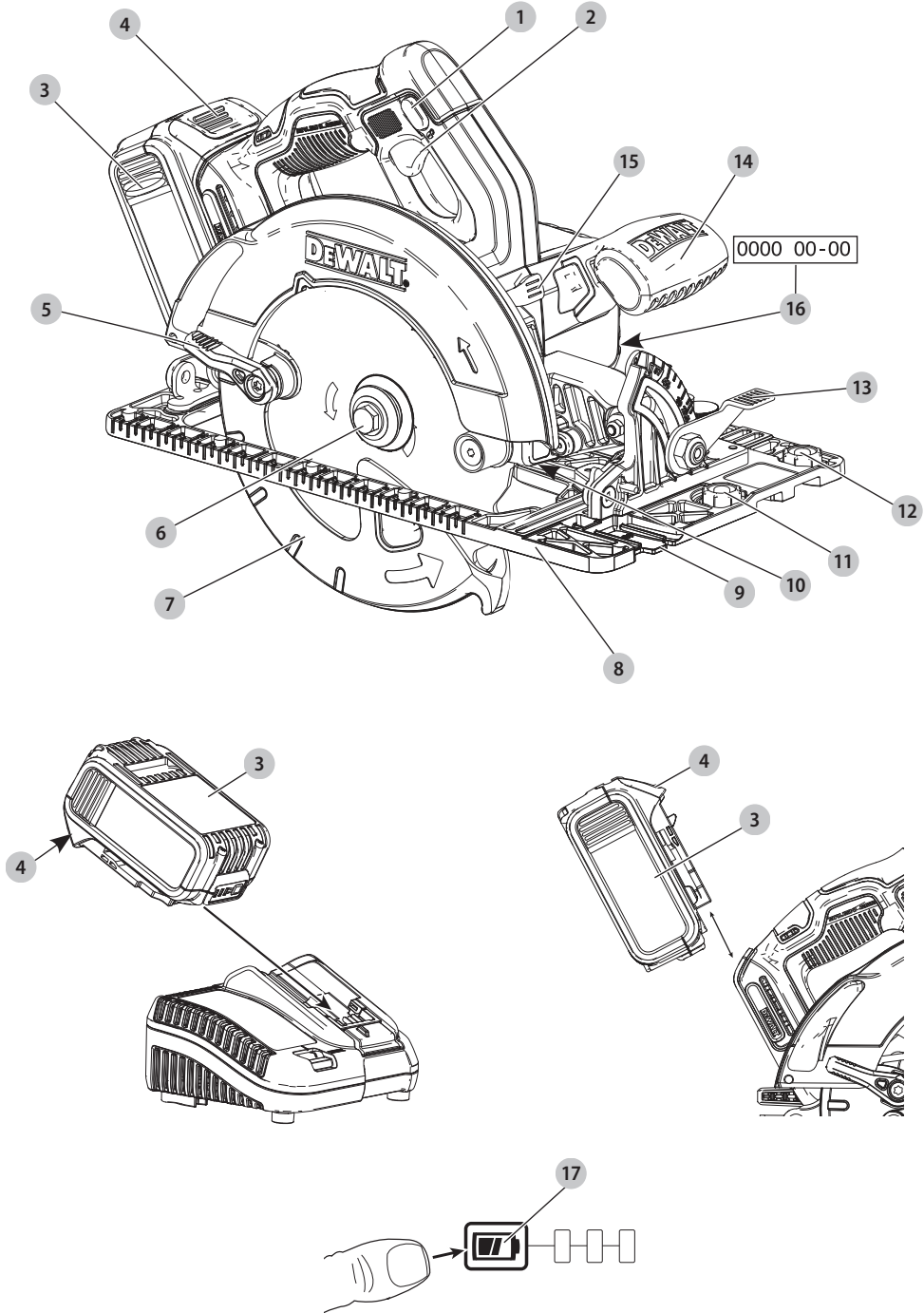


Fig. B

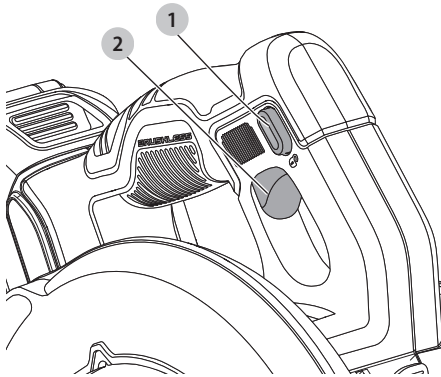


Fig. C

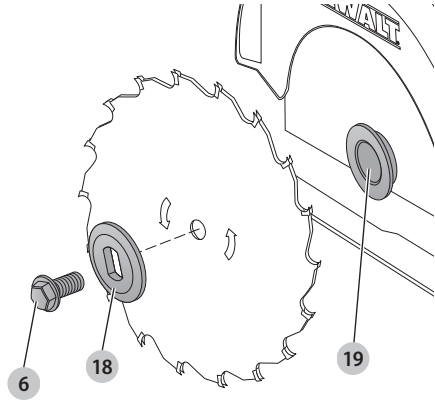


Fig. D

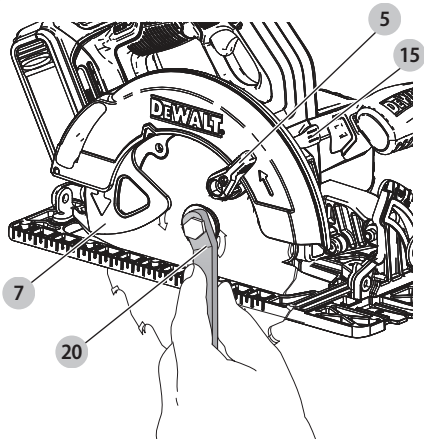


Fig. E

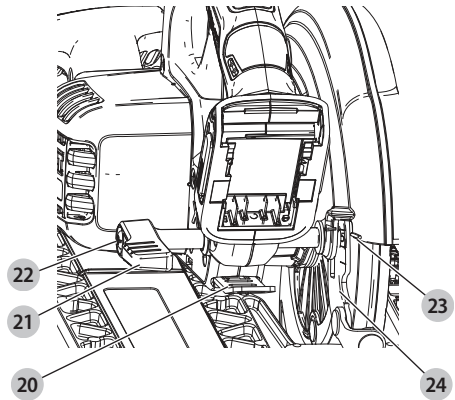


Fig. F

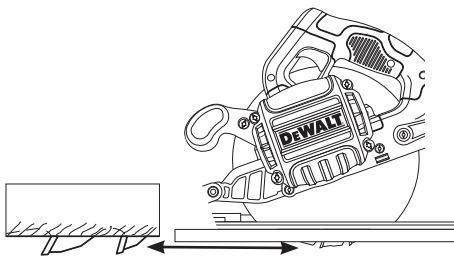


Fig. G

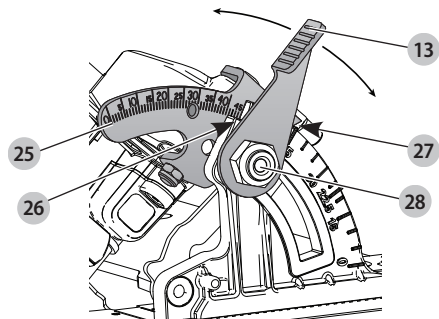


Fig. H

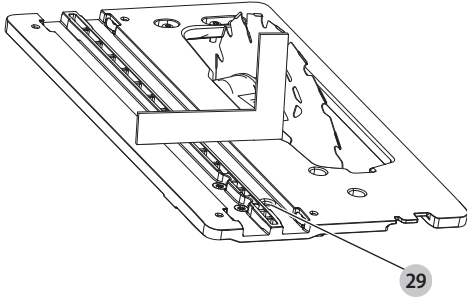


Fig. I

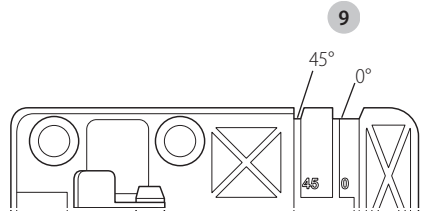


Fig. J

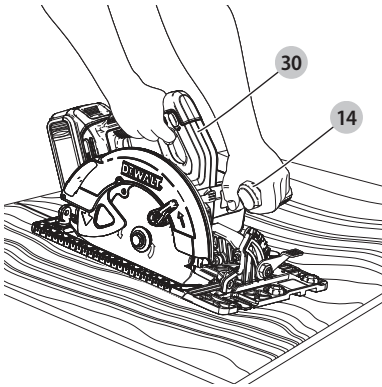


Fig. K

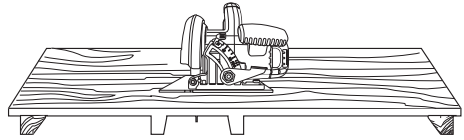


Fig. L

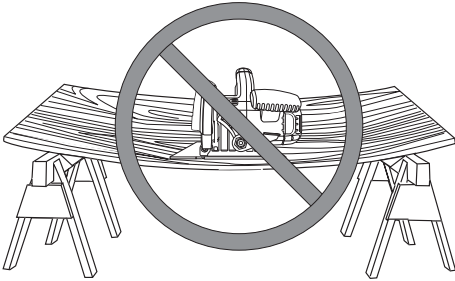


Fig. M

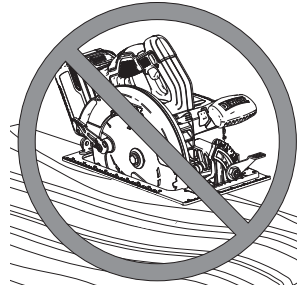


Fig. N

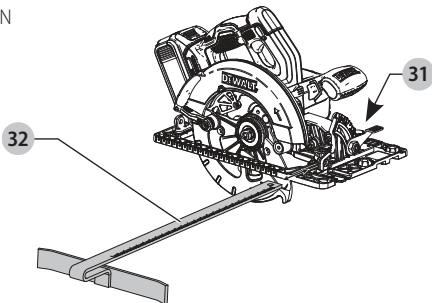


Fig. O

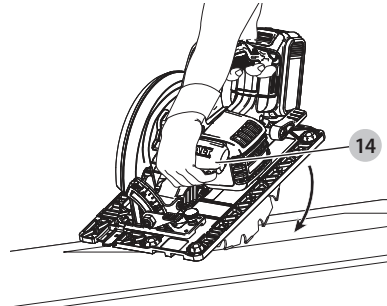


Fig. P

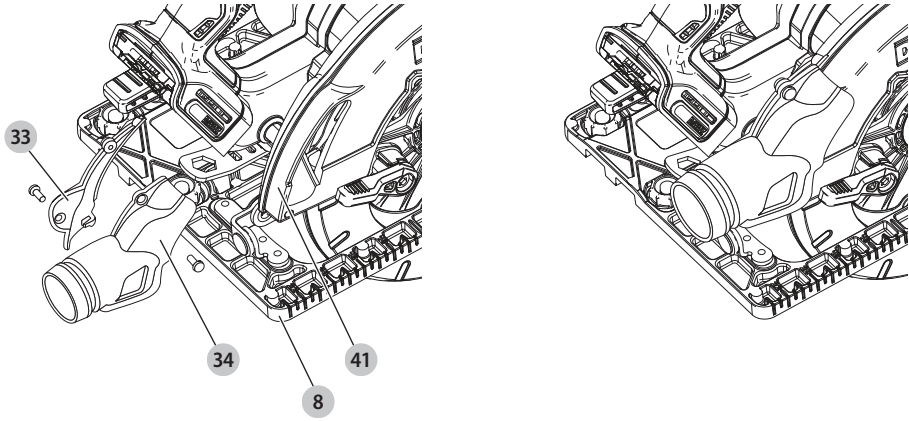


Fig. Q

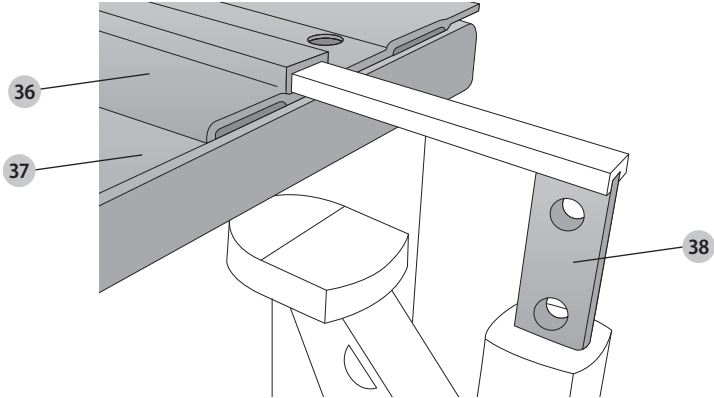


Fig. R

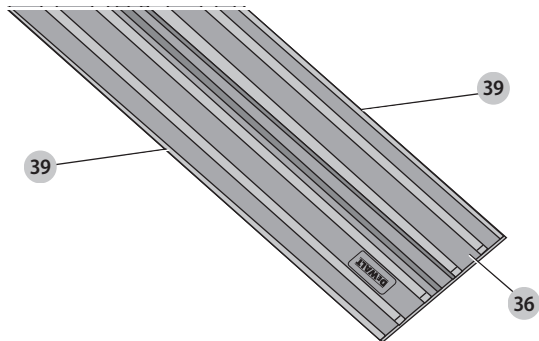


Fig. S

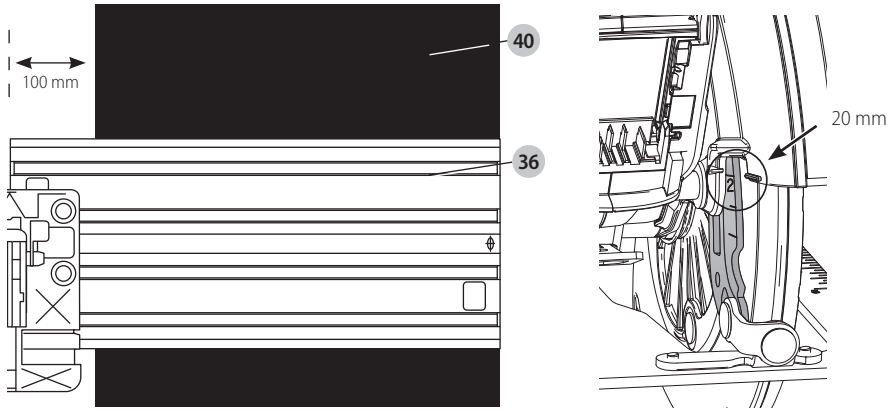


Fig. T

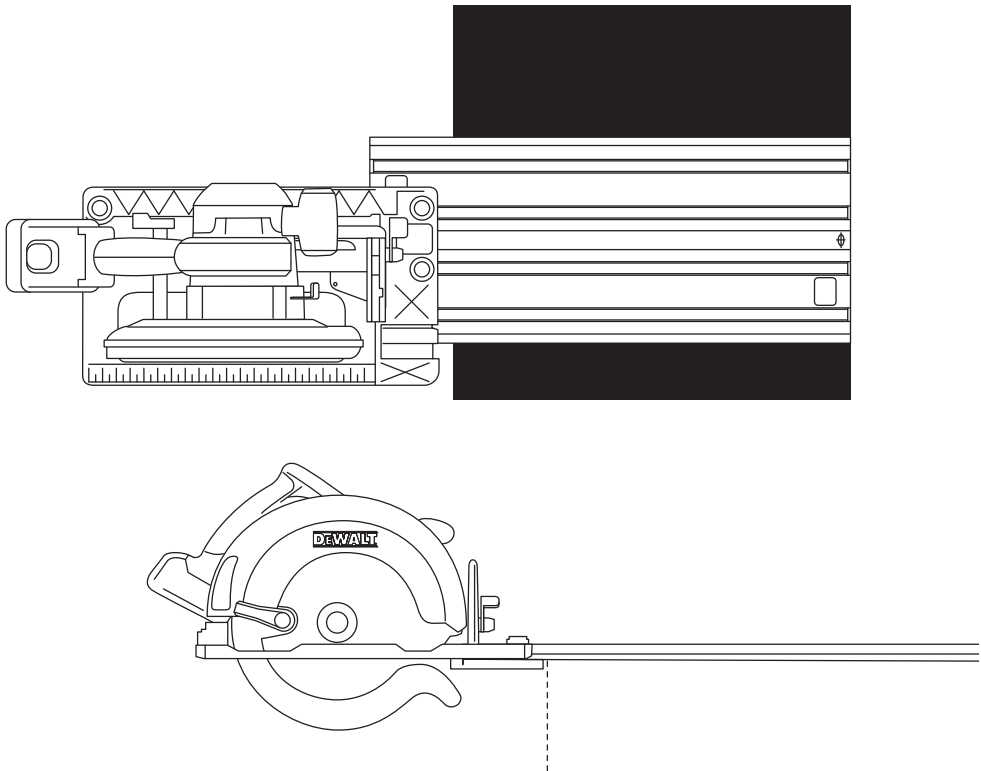


Fig. U

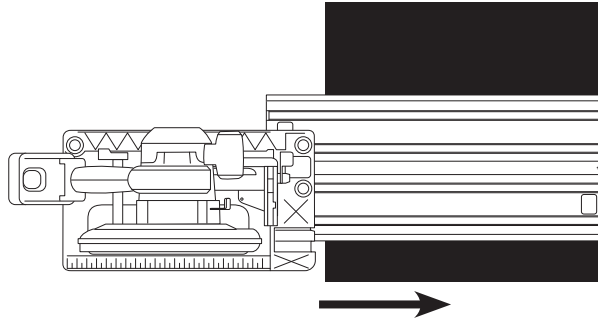


Fig. V

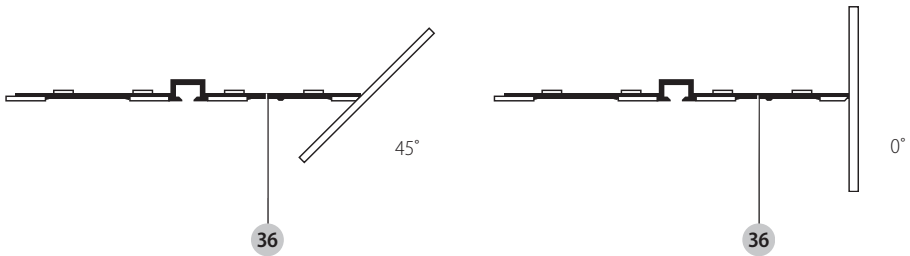
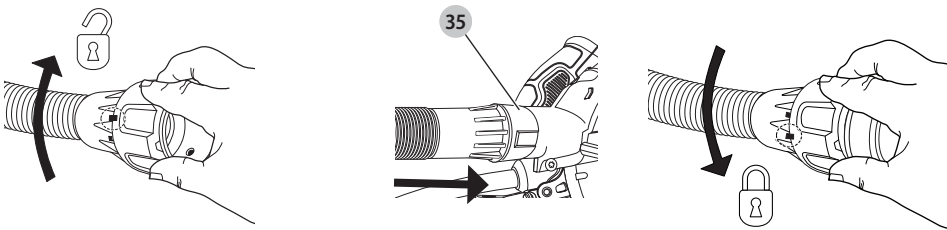


Fig. W



# FIERĂSTRĂU CIRCULAR FĂRĂ FIR DE 184 mm

## DCS572

### Felicitări!

Ați ales o unealtă DEWALT. Anii de experiență, cercetarea și inovarea cu minuțiozitate fac ca DEWALT să fie unul dintre partenerii cei mai de încredere pentru utilizatorii de unelte electrice profesionale.

### Specificații tehnice

		DCS572
Tensiune	$V_{cc}$	18
Tip		1
Tip acumulatori		Li-Ion
Turație în gol	$\text{min}^{-1}$	5500
Diametrul lamei	mm	184
Adâncimea maximă de tăiere	mm	58
Alezaj lamă	mm	16 (-XE: 20 mm)
Reglarea unghiului înclinat	°	57
Greutate (fără acumulator)	kg	3,6
Valorile totale ale zgomotului și/sau ale vibrațiilor (suma vectorială a trei axe) conform EN62841-2-5		
$L_{pa}$ (nivel presiune sonoră emisă)	dB(A)	91
$L_{wa}$ (nivel putere sonoră)	dB(A)	102
K (marjă pentru nivelul sonor dat)	dB(A)	3
Valoarea emisiilor de vibrații $a_{n,w} =$		
	$\text{m/s}^2$	< 2,5
Marjă K =	$\text{m/s}^2$	1,5

Nivelul de vibrații și/sau zgomot menționat în această fișă de informații a fost măsurat conform cu un test standardizat prevăzut de standardul EN62841 și poate fi folosit pentru compararea uneltelor. Poate fi folosit pentru o evaluare prealabilă a expunerii.

**! AVERTIZARE:** Nivelul declarat al vibrațiilor și/sau zgomotului este valabil pentru aplicațiile principale ale unelei. În cazul în care unealta este utilizată pentru aplicații diferite, cu accesorii diferite sau este întreținută în mod necorespunzător, emisia de vibrații și/sau zgomot poate să fie diferită. Acest fapt poate mări semnificativ nivelul de expunere de-a lungul întregii perioade de lucru. De asemenea, trebuie luată în considerare o estimare a nivelului de expunere la vibrații și/sau zgomot în cazurile în care unealta este oprită sau atunci când funcționează însă nu efectuează practic nicio operație. Acest fapt poate reduce semnificativ nivelul de expunere de-a lungul întregii perioade de lucru.

Identificați măsuri suplimentare de siguranță pentru a proteja operatorul de efectele vibrațiilor și/sau zgomotului, cum ar fi: efectuați întreținerea unelei și a accesoriilor vibrații, păstrați mâinile calde (important pentru vibrații), organizarea modelelor de lucru.

### Declarație de conformitate CE

#### Directiva cu privire la Echipamentele Tehnologice



#### Fierăstrău circular fără fir DCS572

DEWALT declară că aceste produse descrise în **Specificațiile tehnice** sunt conforme cu normele:

2006/42/EC, EN62841-2-1:2015, EN62841-2-5:2014.

Aceste produse sunt, de asemenea, conforme cu Directivele 2014/30/UE și 2011/65/UE. Pentru informații suplimentare, vă rugăm să contactați DEWALT la următoarea adresă sau să consultați coperta din partea din spate a manualului.

Subsemnatul este responsabil pentru întocmirea dosarului tehnic și face această declarație în numele DEWALT.

Markus Rempel  
Vicepreședinte Tehnic, PTE-Europe  
DEWALT, Richard-Klinger-Straße 11,  
D-65510, Idstein, Germania  
14.10.2019



**AVERTISMENT:** Pentru a reduce riscul vătămării, citiți manualul de instrucțiuni.

### Definiții: Instrucțiuni de siguranță

Definițiile de mai jos descriu nivelul de importanță al fiecărui cuvânt de semnalizare. Vă rugăm să citiți manualul și să fiți atent la aceste simboluri.



**PERICOL:** Indică o situație periculoasă imediată care, dacă nu este evitată, va determina **decesul sau vătămarea gravă**.



**AVERTIZARE:** Indică o situație potențial periculoasă care, dacă nu este evitată, **ar putea determina decesul sau vătămarea gravă**.



**ATENȚIE:** Indică o situație potențial periculoasă care, dacă nu este evitată, **poate determina vătămări minore sau medii**.

**ATENȚIONARE:** Indică o practică **necorelată cu vătămarea corporală** care, dacă nu este evitată, **poate determina daune ale bunurilor**.



Indică un pericol de șoc electric.



Indică un risc de incendiu.



Acumulatori				Încărcătoare/timp de încărcare (Minute)							
Cat #	V <sub>cc</sub>	Ah	Greutate (kg)	DCB104	DCB107	DCB112	DCB113	DCB115	DCB118	DCB132	DCB119
DCB546	18/54	6,0/2,0	1,05	60	270	170	140	90	60	90	X
DCB547	18/54	9,0/3,0	1,46	75*	420	270	220	135*	75*	135*	X
DCB548	18/54	12,0/4,0	1,44	120	540	350	300	180	120	180	X
DCB181	18	1,5	0,35	22	70	45	35	22	22	22	45
DCB182	18	4,0	0,61	60/40**	185	120	100	60	60/40**	60	120
DCB183/B	18	2,0	0,40	30	90	60	50	30	30	30	60
DCB184/B	18	5,0	0,62	75/50**	240	150	120	75	75/50**	75	150
DCB185	18	1,3	0,35	22	60	40	30	22	22	22	X
DCB187	18	3,0	0,54	45	140	90	70	45	45	45	90
DCB189	18	4,0	0,54	60	185	120	100	60	60	60	120

\*Codul de dată 201811475B sau ulterior

\*\*Codul de dată 201536 sau ulterior

## AVERTIZĂRI GENERALE DE SIGURANȚĂ PRIVIND UNELELE ELECTRICE



**AVERTIZARE: Citiți toate avertizările de siguranță, instrucțiunile, ilustrațiile și specificațiile furnizate împreună cu această unealtă electrică. Nerespectarea tuturor instrucțiunilor enumerate în continuare poate conduce la electrocutare, incendii și/sau vătămări grave.**

### PĂSTRAȚI TOATE AVERTIZĂRILE ȘI INSTRUCȚIUNILE PENTRU CONSULTARE ULTERIOARĂ.

Termenul „unealtă electrică” din avertizări se referă la unealta electrică (cu cablu) alimentată de la rețeaua de energie sau la unealta electrică (fără cablu) alimentată de la acumulator.

#### 1) Siguranța în zona de lucru

- Păstrați zona de lucru curată și bine iluminată.** Zonele dezordonate sau întunecate înlesnesc accidentele.
- Nu operați unelele electrice în atmosfere inflamabile, cum ar fi în prezența lichidelor, gazelor sau pulberilor explozive.** Unelele electrice generează scântei ce pot aprinde pulberile sau vaporii.
- Țineți la distanță copiii și persoanele din jur în timp ce operați o unealtă electrică.** Distragerea atenției poate conduce la pierderea controlului.

#### 2) Siguranța electrică

- Ștecherule uneltelor electrice trebuie să se potrivească cu priza. Nu modificați niciodată ștecherul în vreun fel. Nu folosiți adaptoare pentru ștechere împreună cu unelele electrice împământate (legate la masă).** Ștecherule nemodificate și prizele compatibile vor reduce riscul de electrocutare.
- Evitați contactul corpului cu suprafețele împământate precum țevi, radiatoare, cuptoare și frigider. Există un risc sporit de electrocutare în cazul în care corpul dvs. este împământat sau legat la masă.**

- Nu expuneți unelele electrice la ploaie sau condiții de umezeală.** Apa pătrunsă într-o unealtă electrică va spori riscul de electrocutare.
- Nu manipulați necorespunzător cablul. Nu utilizați niciodată cablul pentru transportarea, tragerea sau scoaterea din priză a unelei electrice. Țineți cablul departe de căldură, ulei, muchii ascuțite sau componente în mișcare.** Cablurile deteriorate sau încurcate sporesc riscul electrocutării.
- Atunci când operați o unealtă de lucru în aer liber, utilizați un prelungitor pentru exterior.** Utilizarea unui cablu adecvat pentru exterior reduce riscul de electrocutare.
- În cazul în care operarea unei unelte electrice într-un spațiu cu umiditate nu poate fi evitată, utilizați o alimentare cu dispozitiv de protecție la curent rezidual (RCD).** Utilizarea unui dispozitiv RCD reduce riscul electrocutării.

#### 3) Siguranța corporală

- Fiți precaut, fiți atent la ceea ce faceți și respectați regulile generale atunci când operați o unealtă electrică. Nu utilizați o unealtă electrică atunci când sunteți obosit sau când vă aflați sub influența drogurilor, alcoolului sau a medicamentelor.** Un moment de neatenție în timpul operării uneltelor electrice poate conduce la vătămări corporale grave.
- Utilizați echipamentul de protecție. Purtați întotdeauna ochelari de protecție.** Echipamentul de protecție precum măștile anti-praf, încălțăminte de siguranță antiderapantă, căștile sau dopurile pentru urechi utilizate pentru anumite condiții de lucru vor reduce vătămrile corporale.
- Preveniți pornirea accidentală. Asigurați-vă că comutatorul se află în poziția oprit înainte de conectarea la sursa de alimentare și/sau la acumulator, înainte de ridicarea sau transportarea unelei.** Transportarea uneltelor electrice ținând degetul pe comutator sau alimentarea cu tensiune a uneltelor electrice ce au comutatorul în poziția pornit înlesnesc producerea accidentelor.

- d) **Îndepărtați orice cheie sau clește de reglare înainte de a porni unealta electrică.** O cheie sau un clește rămas atașat la o componentă rotativă a unelei electrice poate conduce la vătămări corporale.
- e) **Nu vă întindeți pentru a apuca unealta de lucru. Mențineți-vă întotdeauna stabilitatea și echilibrul.** Acest lucru permite un control mai bun al unelei electrice în situații neașteptate.
- f) **Îmbrăcați-vă corespunzător. Nu purtați îmbrăcăminte largă sau bijuterii. Păstrați-vă părul și îmbrăcămintea departe de componentele aflate în mișcare.** Îmbrăcămintea largă, bijuteriile sau părul lung pot fi prinse în componentele în mișcare.
- g) **În cazul în care dispozitivele prezintă posibilitatea conectării de accesorii pentru aspirația și colectarea prafului, asigurați-vă că aceste accesorii sunt conectate și utilizate în mod corespunzător.** Utilizarea dispozitivelor de colectare a prafului poate reduce pericolele impuse de existența prafului.
- h) **Nu lăsați ca familiaritatea dobândită în urma utilizării frecvente a unelei să vă facă să deveniți neatent și să ignorați principiile de securitate ale unelei.** O acțiune neatentă poate cauza vătămarea gravă într-o clipită.

#### 4) Utilizarea și îngrijirea unelei electrice

- a) **Nu forțați unealta electrică. Utilizați unealta electrică adecvată pentru aplicația dvs.** Unealta de lucru adecvată va efectua lucrarea mai bine și în mod mai sigur, în ritmul pentru care a fost concepută.
- b) **Nu utilizați unealta electrică în cazul în care comutatorul nu comută în poziția pornit și oprit.** Orice unealtă electrică ce nu poate fi controlată cu ajutorul comutatorului este periculoasă și trebuie să fie reparată.
- c) **Deconectați ștecherul de la sursa de alimentare și/ sau scoateți acumulatorul de la unealta electrică, dacă este detașabil, înaintea efectuării oricăror reglaje, modificării accesoriilor sau depozitării uneltelor electrice.** Aceste măsuri preventive de siguranță reduc riscul pomirii accidentale a unelei electrice.
- d) **Nu depozitați uneltele electrice în stare inactivă la îndemâna copiilor și nu permiteți persoanelor nefamiliarizate cu unealta de lucru sau cu aceste instrucțiuni să o utilizeze.** Uneltele electrice sunt periculoase în mâinile utilizatorilor neinstruiți.
- e) **Întrețineți uneltele electrice și accesoriile. Verificați alinierea necorespunzătoare sau blocarea componentelor în mișcare, ruperea componentelor și orice altă stare ce ar putea afecta operarea uneltelor electrice. În cazul deteriorării, preveniți repararea unelei electrice înainte de utilizare.** Multe accidente sunt cauzate de uneltele electrice întreținute necorespunzător.
- f) **Păstrați uneltele de tăiat, ascuțite și curate.** Este puțin probabil ca uneltele de tăiat cu tășuri ascuțite și întreținute în mod corespunzător să se blocheze, acestea fiind mai ușor de controlat.

- g) **Utilizați unealta electrică, accesoriile și cuțitele uneltei etc. conform acestor instrucțiuni, ținând cont de condițiile de lucru și de lucrarea ce trebuie să fie efectuată.** Utilizarea unelei de lucru pentru operații diferite de cele conforme destinației de utilizare ar putea conduce la situații periculoase.
- h) **Țineți mânerul și suprafețele de prindere uscate, curate și lipsite de ulei și unsoare.** Mânerul și suprafețele de prindere alunecoase nu permit manipularea și controlul în siguranță a unelei în situații neașteptate.

#### 5) Utilizarea și îngrijirea uneltelor cu acumulator

- a) **Reîncărcați folosind exclusiv încărcătorul specificat de către producător.** Un încărcător adecvat pentru un anumit tip de acumulator poate genera risc de incendiu atunci când este utilizat cu un alt tip de acumulator.
- b) **Utilizați uneltele electrice exclusiv împreună cu acumulatorii specificați.** Utilizarea oricăror alți acumulatori poate genera riscuri de vătămare și incendiu.
- c) **Atunci când acumulatorul nu este utilizat, păstrați-l ferit de alte obiecte metalice, precum agrafe de birou, monede, chei, cuie, șuruburi sau alte obiecte metalice mici ce ar putea crea prin contact conexiunea între cele două borne.** Scurt-circuitarea bornelor acumulatorului poate determina arsuri sau incendii.
- d) **În condiții de utilizare incorectă, este posibil să fie evacuat lichid din acumulator; evitați contactul cu acesta. În cazul în care survine contactul accidental, clătiți cu apă. În cazul în care lichidul intră în contact cu ochii, consultați, de urgență, medicul.** Lichidul evacuat din acumulator poate cauza iritații sau arsuri.
- e) **Nu folosiți un acumulator sau o unealtă care este deteriorată sau modificată.** Acumulatorii deteriorați sau modificați pot avea un comportament imprevizibil care rezultă în foc, explozie sau risc de rănire.
- f) **Nu expuneți acumulatorul sau unealta la foc sau temperatură excesivă.** Expunerea la foc sau temperaturi de peste 130 °C poate provoca explozie.
- g) **Respectați toate instrucțiunile de încărcare și nu încărcați acumulatorul sau unealta în afara intervalului de temperatură specificat în instrucțiuni.** Încărcarea necorespunzătoare sau la temperaturi care nu sunt în intervalul specificat poate deteriora acumulatorul și poate crește riscul de incendiu.

#### 6) Service

- a) **Prevedeți repararea unelei de lucru de către o persoană calificată, folosind exclusiv piese de schimb identice.** Astfel, vă asigurați că este păstrată siguranța unelei electrice.
- b) **Niciodată nu serviți acumulatorii deteriorați.** Servisarea acumulatorilor ar trebui să fie efectuată numai de către producător sau furnizorii autorizați de service.

## Instrucțiuni de siguranță pentru toate fierăstraiele

### Procedurile de tăiere

- ▲ PERICOL: Țineți mâinile la distanță față de zona de tăiere și de lamă. Țineți cealaltă mână pe mânerul auxiliar sau pe carcasa motorului.** Dacă ambele mâini țin fierăstrăul, nu există riscul să fie tăiate de lamă.
- Nu întindeți mâinile sub piesa de prelucrat.** Apărătoarea nu vă poate proteja de lamă sub piesa de prelucrat.
- Reglați adâncimea de tăiere potrivit grosimii piesei de prelucrat.** Sub piesa de prelucrat trebuie să se vadă mai puțin dintr-un dinte de lamă.
- Nu țineți niciodată piesa de prelucrat în mâini sau pe picior în timpul tăierii. Fixați piesa de prelucrat pe o platformă stabilă.** Este important să sprijiniți în mod adecvat piesa de prelucrat pentru a minimiza expunerea corpului, blocarea lamei sau pierderea controlului.
- Țineți unealta electrică de suprafețele izolate pentru prindere atunci când efectuați o operație în care accesoriile de debitare pot atinge cabluri ascunse.** Contactul cu un cablu aflat sub tensiune va determina scurgerea curentului în componentele metalice expuse ale unelei electrice și poate cauza electrocutarea operatorului.
- Atunci când efectuați spintecări, utilizați întotdeauna un ghidaj paralel sau o riglă de ghidare.** Prin aceasta se îmbunătățește precizia tăieturii și se reduc șansele de blocare a lamei.
- Utilizați întotdeauna lame de dimensiunea și forma corectă (diamantate față de rotunde) a orificiilor arborelui.** Lamele care nu se potrivesc cu armăturile de montaj ale fierăstrăului vor funcționa excentric, determinând pierderea controlului.
- Nu utilizați niciodată șaibe sau șuruburi pentru lamă deteriorate sau incorecte. Șaibele și șurubul pentru lamă au fost special concepute pentru fierăstrăul dvs., pentru performanța și siguranța optimă în timpul operării.**

## INSTRUCȚIUNI SUPPLEMENTARE DE SIGURANȚĂ PENTRU TOATE FIERĂSTRAIELE

### Cauzele producerii reculului și avertizările aferente acestuia

- Reculul reprezintă reacția bruscă a unei lame agățate, blocată sau aliniată incorect, ce determină deplasarea în sus a fierăstrăului, de pe piesa de prelucrat înspre operator;
- Atunci când lama este agățată sau blocată în tăietură, acesta se împiedică, iar reacția motorului dirijează rapid unitatea înapoi înspre operator;
- Dacă lama se îndoaie sau nu se aliniază corect în tăietură, zimții de pe marginea din spate a lamei pot săpa în suprafața superioară a lemnului, făcând ca lama să iasă în sus din tăietură și să fie proiectat înspre operator.

Reculul este rezultatul utilizării greșite și/sau procedurilor sau condițiilor incorecte de operare a fierăstrăului și pot fi evitate adoptând măsurile de precauție menționate în continuare:

- Mențineți ambele mâini bine strânse pe fierăstrău și poziționați-le astfel încât să poată face față forțelor de recul. Poziționați-vă corpul pe oricare din lateralele lamei, însă nu în linie cu acesta.** Reculul poate cauza ricoșarea lamei înapoi, însă forțele de recul pot fi controlate de operator dacă sunt adoptate măsuri de precauție adecvate.
- Atunci când lama se blochează sau atunci când întrerupeți o tăietură din orice motiv, eliberați comutatorul și țineți nemișcat fierăstrăul în material până când lama se oprește complet. Nu încercați niciodată să scoateți lama din material sau să trageți înapoi fierăstrăul în timp ce lama se mișcă; în caz contrar, se poate declanșa reculul.** Examinați și adoptați măsuri de corecție pentru a elimina cauza blocării lamei.
- Atunci când reporniți fierăstrăul introdus în piesa de prelucrat, centrați lama acestuia în tăietură așa încât dinții lamei să nu fi intrat în material.** În cazul în care lama fierăstrăului se îndoaie, acesta poate să iasă din tăietură sau să ricoșeze din piesa de prelucrat atunci când fierăstrăul este repornit.
- Sprijiniți panourile mari pentru a minimiza riscul de agățare a lamei și de recul. Panourile mari au tendința de a se îndoi sub propria greutate.** Suporturile trebuie poziționate sub panou, pe ambele laturi, aproape de linia de tăiere și aproape de marginea panoului.
- Nu folosiți lame tocite sau deteriorate.** Lamele neascuțite sau incorect poziționate produc tăieturi înguste, cauzând fricțiune excesivă, blocarea lamei și recul.
- Manetele de blocare pentru adâncimea lamei și reglarea înclinației trebuie să fie strânse și fixate înainte de efectuarea tăieturii.** Dacă reglajul lamei se deplasează în timpul efectuării tăieturii, ar putea determina blocarea sau reculul.
- Acordați o atenție suplimentară atunci când efectuați tăieri în pereți existenți sau în alte zone fără vizibilitate.** Lama care pătrunde în material poate tăia obiecte ce pot cauza reculul.

## INSTRUCȚIUNI DE SIGURANȚĂ PENTRU FIERĂSTRAIE CU APĂRĂTOARE DE LAMĂ OSCILANTĂ

### Funcția apărătoarei inferioare

- Înainte de fiecare utilizare, verificați închiderea corespunzătoare a apărătoarei inferioare. Nu operați fierăstrăul dacă apărătoarea inferioară nu se mișcă liber și nu se închide imediat. Nu fixați sau nu legați niciodată apărătoarea inferioară în poziția deschis. În cazul scăpării accidentale a fierăstrăului, apărătoarea inferioară se poate îndoi.** Ridicați apărătoarea inferioară cu mânerul de retragere și asigurați-

vă că nu atinge lama sau orice altă componentă și că se mișcă liber în toate unghiurile și adâncimile de tăiere.

- b) **Verificați funcționarea arcului apărătorii inferioare. Dacă apărătoarea și arcul nu funcționează corect, acestea trebuie reparate înainte de utilizare.**

Apărătoarea inferioară poate funcționa lent datorită pieselor deteriorate, depunerilor vâscoase sau acumulărilor de reziduuri.

- c) **Apărătoarea inferioară poate fi retrasă manual numai pentru tăieturile speciale precum „decupajele” și „tăieturile combinate”. Ridicați apărătoarea inferioară cu mânerul de retragere și, de îndată ce lama pătrunde în material, apărătoarea inferioară trebuie eliberată. Pentru orice alte tipuri de tăiere cu fierăstrăul, apărătoarea inferioară ar trebui să funcționeze în mod automat.**

- d) **Trebuie să verificați întotdeauna ca apărătoarea inferioară să acopere discul înainte de a poziționa fierăstrăul pe banc sau pe podea. O lamă neprotejată, care merge în gol va cauza ricoșarea înapoi a fierăstrăului care va tăia orice îi stă în cale. Fiți atenți la timpul necesar pentru ca lama să se oprească după eliberarea comutatorului.**

## Instrucțiuni suplimentare de siguranță pentru fierăstraiele circulare

- **Purtați dispozitive de protecție pentru urechi.** Expunerea la zgomot poate determina pierderea auzului.
- **Purtați o mască antipraf.** Expunerea la particulele de praf poate cauza dificultăți de respirație și posibile vătămări.
- **Nu utilizați lame de diametru mai mare sau mai mic decât cel recomandat.** Pentru categoria adecvată a lamelor, consultați **Specificații tehnice.** Utilizați exclusiv discurile menționate în acest manual, ce respectă standardul EN847-1.
- **Utilizați numai lame de fierăstrău marcate cu o viteză egală sau mai mare decât cea marcată pe unealtă.**
- **Evitați supraîncălzirea vârfurilor lamei.**
- **Montați portul de aspirare a prafului pe ferăstrău înainte de utilizare.**
- **Nu folosiți niciodată discuri abrazive de debitat.**
- **Nu utilizați accesorii care necesită alimentare cu apă.**
- **Utilizați clești sau o altă modalitate practică de a fixa și sprijini piesa de prelucrat pe o platformă stabilă.** Ținând piesa de prelucrat în mână sau sprijinită de corp, aceasta va fi instabilă și poate conduce la pierderea controlului.

## Riscuri reziduale

În ciuda aplicării regulamentelor de siguranță corespunzătoare și implementării dispozitivelor de siguranță, anumite riscuri reziduale nu pot fi evitate. Acestea sunt:

- Afectarea auzului.
- Riscul de vătămări corporale datorat particulelor proiectate.
- Riscul de arsuri cauzate de accesoriile încălzite pe durata operării.
- Riscul de vătămări corporale datorat utilizării prelungite.

## PĂSTRAȚI ACESTE INSTRUCȚIUNI

### Încărcătoarele

Încărcătoarele DEWALT nu necesită nicio reglare și sunt concepute să fie cât mai ușor posibil de operat.

### Siguranța electrică

Motorul electric a fost conceput pentru a fi alimentat cu un singur nivel de tensiune. Verificați întotdeauna ca tensiunea acumulatorului să corespundă tensiunii de pe plăcuța cu specificații. De asemenea, asigurați-vă că tensiunea încărcătorului dvs. corespunde cu aceea a sursei de alimentare.



Încărcătorul dvs. DEWALT prezintă izolare dublă în conformitate cu standardul EN60335; prin urmare, nu este necesară împământarea.

În cazul în care cablul de alimentare este deteriorat, acesta trebuie să fie înlocuit de producător sau de către un Centru de Service DEWALT autorizat.

### Înlocuirea ștecherului (numai pentru Marea Britanie și Irlanda)

Dacă trebuie instalat un ștecher de alimentare nou:

- *Eliminați în siguranță ștecherul vechi.*
- *Conectați conductorul maro la borna sub tensiune din ștecher.*
- *Conectați cablul albastru la borna neutră.*



**AVERTISMENT:** Nu trebuie efectuată nicio conexiune la borna de împământare.

Urmați instrucțiunile de montaj furnizate împreună cu ștecherile de bună calitate. Siguranță recomandată: 3 A.

### Utilizarea unui cablu prelungitor

Un cablu prelungitor nu ar trebui folosit decât dacă este absolut necesar. Utilizați un cablu prelungitor aprobat, adecvat pentru puterea absorbită a încărcătorului dvs. (consultați **Specificațiile tehnice**). Dimensiunea minimă a conductorului este de 1 mm<sup>2</sup>; lungimea maximă este de 30 m.

Atunci când utilizați un tambur cu cablu, desfășurați întotdeauna complet cablul.

### Instrucțiuni importante de siguranță pentru toate încărcătoarele de acumulatori

**PĂSTRAȚI ACESTE INSTRUCȚIUNI:** Acest manual conține instrucțiuni importante de siguranță și operare pentru încărcătoarele de acumulatori (consultați secțiunea **Specificații tehnice**).

- *Înainte de a utiliza stația de încărcare, citiți toate instrucțiunile și marcajele de atenționare de pe încărcător, de pe acumulator și de pe produsul cu acumulator.*



**AVERTIZARE:** Pericol de șoc electric. Nu lăsați niciun lichid să pătrundă în interiorul încărcătorului. Se poate genera șoc electric.



**AVERTIZARE:** Vă recomandăm să folosiți un dispozitiv pentru curentul rezidual cu un curent nominal de 30 mA sau mai puțin.



**ATENȚIE:** Pericol de arsuri. Pentru a reduce riscul de vătămare, încărcați exclusiv acumulatori reîncărcabili

DeWALT. Alte tipuri de acumulatori pot exploda, determinând vătămări și daune.



**ATENȚIE:** Copiii trebuie să fie supravegheați, pentru a vă asigura că nu se joacă cu aparatul.

**ATENȚIONARE:** În anumite condiții, cu încărcătorul conectat la sursa de alimentare, contactele de încărcare expuse din interiorul încărcătorului pot fi scurtcircuitate de materiale străine. Materialele străine conductibile precum, fără a se limita însă la, vată minerală, folie de aluminiu sau orice depunere de particule metalice trebuie ținute la distanță de compartimentele încărcătorului. Deconectați întotdeauna încărcătorul de la sursa de alimentare atunci când nu există acumulator în compartiment. Deconectați încărcătorul înainte de a încerca să îl curățați

- **NU încercați să încărcați acumulatorul cu alte încărcătoare decât cele specificate în acest manual.** Încărcătorul și acumulatorul sunt special concepute să funcționeze împreună.
- **Aceste încărcătoare nu sunt destinate altor scopuri decât celor de încărcare a acumulatorilor reîncărcabili DEWALT.** Orice alte utilizări pot genera risc de incendiu, șoc electric sau electrocutare.
- **Nu expuneți încărcătorul la ploaie sau zăpadă.**
- **Când deconectați încărcătorul, trageți de ștecher și nu de cablu.** Astfel se va reduce riscul de deteriorare a ștecherului și a cablului electric.
- **Asigurați-vă că nu este posibil să se calce pe cablu, că nimeni nu se poate împiedica de acesta și că nu este, de altfel, supus deteriorării sau deformării.**
- **Nu utilizați un cablu prelungitor decât dacă este absolut necesar.** Utilizarea unui cablu prelungitor necorespunzător poate genera risc de incendiu, șoc electric sau electrocutare.
- **Nu poziționați niciun obiect deasupra încărcătorului sau nu poziționați încărcătorul pe o suprafață moale ce poate bloca fantele de aerisire și poate conduce la o căldură internă excesivă.** Amplasați încărcătorul într-o poziție ferită de orice sursă de căldură. Încărcătorul este ventilat prin fantele din partea superioară și din partea inferioară a carcasei.
- **Nu operați încărcătorul cu un cablu sau ștecher deteriorat — preveniți imediat înlocuirea acestora.**
- **Nu operați încărcătorul dacă a suferit o lovitură puternică, dacă a fost scăpat sau deteriorat în vreun fel.** Duceți-l la un centru de service autorizat.
- **Nu dezasamblați încărcătorul; duceți-l la un centru de service autorizat atunci când sunt necesare operații de service sau reparații.** Reasamblarea incorectă poate genera risc de șoc electric, electrocutare sau incendiu.
- În cazul deteriorării cablului de alimentare, acesta trebuie înlocuit imediat de către producător, agentul său de service sau orice altă persoană calificată pentru a evita orice pericol.
- **Deconectați stația de încărcare de la priză înainte de a încerca orice operație de curățare.** Astfel se va reduce riscul de șoc electric. Scoaterea acumulatorului nu va reduce acest risc.

- **NICIODATĂ nu încercați să conectați două încărcătoare simultan.**
- **Încărcătorul este conceput să opereze cu o tensiune electrică standard de 230 V. Nu încercați să îl utilizați cu nicio altă tensiune.** Această recomandare nu se aplică încărcătorului auto.

## Încărcarea acumulatorului (Fig. A)

1. Conectați stația de încărcare la o priză corespunzătoare înainte de a introduce acumulatorul.
2. Introduceți acumulatorul în încărcător **3**, asigurându-vă că acesta este poziționat corect. Indicatorul luminos roșu (încărcare) va lumina intermitent în mod repetat, indicând că procesul de încărcare a început.
3. Finalizarea încărcării va fi indicată de indicatorul luminos roșu care va rămâne APRINS continuu. Acumulatorul este complet încărcat și poate fi utilizat imediat sau poate fi lăsat în încărcător. Pentru a scoate acumulatorul din încărcător, apăsați butonul de eliberare **4** de pe acumulator.

**NOTĂ:** Pentru asigurarea unei performanțe și durate de viață maxime a acumulatorilor litiu-ion, încărcați complet înainte de prima utilizare.

## Operarea încărcătorului

Consultați indicatorii de mai jos privind starea de încărcare a acumulatorului.

Indicatore de încărcare	
	Se încarcă
	Încărcat complet
	Decalaj acumulator fierbinte/rece*

\*Indicatorul luminos roșu se va aprinde intermitent continuu, dar rămâne aprins un indicator luminos galben în timpul acestei operații. După ce acumulatorul a atins o temperatură corespunzătoare, indicatorul luminos galben se stinge și încărcătorul reia procedura de încărcare.

Încărcătorul(oarele) compatibil(e) nu va/vor încărca un acumulator defect. Încărcătorul va indica acumulator defect atunci când nu luminează.

**NOTĂ:** Această ar putea însemna, de asemenea, o problemă la încărcător.

Dacă încărcătorul indică o problemă, duceți-l împreună cu acumulatorul la un centru de service autorizat pentru a fi testat.

## Decalaj de întârziere acumulator fierbinte/rece

Atunci când încărcătorul detectează prezența unui acumulator prea fierbinte sau prea rece, acesta pornește automat un decalaj de întârziere pentru acumulatorul fierbinte/rece, suspendând încărcarea până când acumulatorul ajunge la o temperatură corespunzătoare. Încărcătorul comută apoi automat în modul de încărcare a acumulatorului. Această funcție asigură o durată maximă de viață a acumulatorului.

Un acumulator rece se va încărca la jumătate din capacitate față de unul cald. Acumulatorul se va încărca la acea viteză redusă



pe toată perioada ciclului de încărcare și nu va reveni la viteza maximă de încărcare chiar dacă acesta se încălzește.

Încărcătorul DCB118 este echipat cu un ventilator intern proiectat să răcească acumulatorul. Ventilatorul va porni automat atunci când acumulatorul trebuie să fie răcit. Nu utilizați niciodată încărcătorul dacă ventilatorul nu funcționează corect sau dacă fantele de ventilație sunt blocate. Nu permiteți ca obiectele străine să pătrundă în interiorul încărcătorului.

### Sistemul electronic de protecție


Uneltele cu acumulatori XR Li-Ion sunt prevăzute cu un sistem de protecție electronică ce va proteja acumulatorul împotriva suprasarcinii, supraîncălzirii sau descărcării profunde.

Unealta se va opri în mod automat dacă sistemul de protecție electronică este activat. În acest caz, poziționați acumulatorul Li-Ion pe încărcător până când este încărcat complet.

### Suportul de perete

Aceste încărcătoare sunt proiectate pentru a fi montate pe perete sau să stea în poziție verticală pe o suprafață a mesei sau pe o suprafață de lucru. În cazul montării pe perete, poziționați încărcătorul la îndemână într-o priză electrică, și departe de un colț sau alte obstacole care ar putea împiedica fluxul de aer. Utilizați partea din spate a încărcătorului ca șablon pentru amplasarea șuruburilor de fixare pe perete. Montați încărcătorul în siguranță, cu ajutorul unor șuruburi pentru gips-carton (achiziționate separat) de cel puțin 25,4 mm lungime, cu un diametru al capului de șurub 7-9 mm, înșurubate în lemn la o adâncime optimă, lăsând expus aproximativ 5,5 mm din șurub. Aliniați fantele de pe partea din spate a încărcătorului cu șuruburile expuse și introduceți pe deplin în sloturi.

### Instrucțiuni de curățare a încărcătorului

 **AVERTIZARE: Pericol de șoc electric. Deconectați încărcătorul de la priză înainte de curățare.** Murdăria și unsoarea pot fi eliminate de pe partea exterioară a încărcătorului folosind o cârpă sau o perie moale nemetalică. Nu folosiți apă sau orice altă soluție de curățare. Nu permiteți niciodată pătrunderea vreunui lichid în unealtă; nu scufundați niciodată vreoa parte a unelei în lichid.

## Acumulatori

### Instrucțiuni importante de siguranță pentru toți acumulatorii

Atunci când comandați acumulatori de schimb, asigurați-vă că includeți numărul de catalog și tensiunea.

Pachetul de acumulatori nu este complet încărcat când îl scoateți din cutie. Înainte de a utiliza acumulatorul și încărcătorul, citiți instrucțiunile de siguranță de mai jos. Apoi urmați procedurile de încărcare menționate.

#### CITIȚI TOATE INSTRUCȚIUNILE

- **Nu încărcați sau nu utilizați acumulatorul în atmosfere explozive, cum ar fi în prezența lichidelor, gazelor sau pulberilor explozive.** Introducerea sau scoaterea acumulatorului din încărcător poate aprinde pulberile sau vaporii.

- **Nu introduceți niciodată acumulatorul forțat în încărcător. Nu modificați acumulatorul în niciun fel pentru a intra într-un încărcător necompatibil, deoarece acesta se poate rupe, cauzând vătămări corporale grave.**
- **Încărcați acumulatorii numai cu încărcătoare DEWALT.**
- **NU stropiți sau nu scufundați în apă sau alte lichide.**
- **Nu depozitați sau nu utilizați unealta și acumulatorul în locații în care temperatura poate coborî sub 4 °C (34 °F) (precum magazinele exterioare sau clădirile metalice în timpul iernii) sau poate depăși 40 °C (104 °F) (precum ateliere în aer liber sau construcții metalice pe timpul verii).**
- **Nu incinerati acumulatorul chiar dacă este foarte deteriorat sau dacă este complet uzat.** Acumulatorul poate exploda în foc. Se creează vapori și materiale toxice când acumulatorii litiu ion sunt arși.
- **În cazul în care lichidul din acumulator intră în contact cu pielea, spălați imediat zona cu apă și săpun delicat.** În cazul în care lichidul acumulatorului intră în ochi, clătiți ochii deschiși timp de 15 minute sau până când trece iritația. În cazul în care este necesară asistență medicală, informați medicul că electrolitul acumulatorului este compus dintr-un amestec de carbonați organici lichizi și săruri de litiu.
- **Conținutul celulelor deschise ale acumulatorului pot cauza iritație respiratorie.** Aerișiți zona de lucru. În cazul în care simptomele persistă, consultați medicul.



**AVERTIZARE:** Pericol de arsuri. Lichidul acumulatorului poate fi inflamabil dacă este expus la scânteii sau flăcări.



**AVERTISMENT:** Nu încercați niciodată să deschideți acumulatorul sub niciun motiv. În cazul în care acumulatorul este crăpat sau deteriorat, nu îl introduceți în încărcător. Nu striviți, nu scăpați sau nu deteriorați acumulatorul. Nu utilizați un acumulator sau un încărcător care a suferit o lovitură puternică, a fost scăpat pe jos, a fost călcat sau deteriorat în vreun fel (ex. înțepat cu un cui, lovit cu un ciocan, călcat în picioare). Se poate genera șoc electric sau electrocutare. Acumulatorii deteriorați trebuie returnați la centrul de service pentru reciclare.



**AVERTIZARE: Pericol de incendiu. Nu depozitați și nu transportați pachetul de acumulatori astfel încât obiectele metalice să poată intra în contact cu bornele expuse ale acumulatorului.** De exemplu, nu așezați acumulatorul în șorțuri, buzunare, cutii de scule, cutii de produse, sertare etc., cu cuie, șuruburi, chei etc.



**ATENȚIE: Când nu este în funcțiune, poziționați unealta pe partea laterală, pe o suprafață stabilă unde nu va cauza pericol de împiedicare sau cădere.** Unele unelte cu acumulatori mari vor sta vertical pe acumulator, însă pot fi ușor răsturnate.

### Transport



**AVERTIZARE: Pericol de incendiu.** Transportarea acumulatorilor poate cauza eventual incendii dacă bornele acestora intră accidental în contact cu materiale conductoare. În cazul transportării acumulatorilor, asigurați-vă că bornele acestora sunt protejate și bine

izolate de materialele cu care ar putea intra în contact și care ar putea cauza un scurtcircuit.

**NOTĂ:** Acumulatorii din litiu-ion nu trebuie introduși în bagajul de cală.

Acumulatorii DeWALT sunt conformi cu toate normele aplicabile privind expediția, așa cum sunt descrise de standardele legale și din domeniu, care includ Recomandările ONU privind transportul mărfurilor periculoase; Normele privind mărfurile periculoase ale Asociației Internaționale de Transport Aerian (IATA), Codul Internațional Maritim al Mărfurilor Periculoase (IMDG) și Acordul European privind Transportul Internațional al Mărfurilor Periculoase pe Cale Rutieră (ADR). Celulele și acumulatorii cu ioni de litiu au fost testați conform secțiunii 38.3 din Normele ONU privind transportul mărfurilor periculoase, Manualul de teste și criterii.

În majoritatea cazurilor, expedierea unui acumulator DeWALT este scutită de la clasificarea ca material periculos complet reglementat din Clasa 9. În general, numai transporturile care conțin un acumulator litiu-ion, cu un rating de energie mai mare de 100 Watt/Ore (Wh), va necesita a fi expedită ca fiind din clasa reglementată 9. Toți acumulatorii cu ioni de litiu prezintă clasificarea wași oră pe ambalaj. Mai mult, din cauza complexității de reglementare, DeWALT nu recomandă transportul aerian al acumulatorilor litiu-ion singuri, indiferent de caracteristicile de putere. Expedierile de unelte cu acumulatori (kituri combinate) pot fi livrate pe calea aerului în cazul în care caracteristicile de putere ale acumulatorului nu sunt mai mari de 100 Wh.

Indiferent dacă o expediere este scutită sau complet reglementată, expeditorul are responsabilitatea de a consulta cele mai recente regulamente privind ambalarea, etichetarea/marcarea și cerințele legate de documentație.

Informațiile din această secțiune a manualului sunt oferite cu bună-credință și sunt considerate exacte în momentul redactării documentului. Cu toate acestea, nu se acordă nicio garanție explicită sau implicită. Cumpărătorul are responsabilitatea de a se asigura că activitățile sale sunt conforme cu normele aplicabile.

### Transportarea acumulatorului FLEXVOLT™

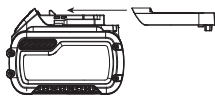
Acumulatorul DeWALT FLEXVOLT™ are două moduri: **Utilizare și Transport**.

**Modul de utilizare:** Atunci când acumulatorul FLEXVOLT™ nu este în unealtă sau se află într-un produs DeWALT 18 V, va funcționa ca un acumulator de 18 V. Atunci când acumulatorul FLEXVOLT™ este într-un produs de 54 V sau unul de 108 V (doi acumulatori de 54 V), acesta va funcționa ca un acumulator de 54 V.

**Modul de transport:** Când capacul este atașat la acumulatorul FLEXVOLT™, acesta se află în modul de transport. A se păstra capacul pentru expediere.

Atunci când este în modul de transport, șururile de celule sunt deconectate electric în interiorul ambalajului, rezultând în 3

acumulatori cu un rating mai mic Watt oră (Wh), comparativ cu 1 acumulator cu un rating de Watt oră mai mare. Această



creștere a cantității de 3 acumulatori cu rating de Watt oră mai mic poate scuti pachetul de anumite reglementări de transport maritim, care sunt impuse asupra acumulatorilor cu caracteristici Watt oră mai mari.

De exemplu, evaluarea de transport Wh poate indica  $3 \times 36$  Wh, adică 3 acumulatori de 36 Wh fiecare. Evaluarea de utilizare Wh poate indica 108 Wh (1 acumulator implicit).

Exemplu al etichetei de marcare pentru utilizare și transport



### Recomandări de depozitare

1. Cel mai bun loc de depozitare este un spațiu răcoros și uscat, ferit de lumina directă a soarelui și de căldura sau frigul excesive. Pentru performanța și durata de viață optime ale acumulatorului, depozitați-l la temperatura camerei atunci când nu sunt folosiți.
2. Pentru depozitarea pe perioade lungi și pentru rezultate optime, este recomandat să depozitați acumulatorul încărcat complet într-un loc răcoros și uscat, scos din încărcător.

**NOTĂ:** Pachetele de acumulatori nu trebuie depozitate descărcate complet. Acestea vor trebui reîncărcate înainte de utilizare.

### Etichetele de pe încărcător și de pe acumulator

Pe lângă pictogramele utilizate în acest manual, etichetele de pe încărcător și de pe acumulator pot indica următoarele pictograme:



Citiți manualul de instrucțiuni înainte de utilizare.



Consultați **Specificația tehnică** pentru timpul de încărcare.



Nu puneți în contact cu obiecte conductibile.



Nu încărcați acumulatori deteriorați.



Nu expuneți la apă.



Prevedeți imediat înlocuirea cablurilor defecte.



Încărcați doar la temperaturi cuprinse între 4 °C și 40 °C.



Doar pentru utilizarea în interior.



Eliminați acumulatorul în mod responsabil cu privire la mediul înconjurător.

LI-ION



Încărcați acumulatorii DEWALT numai cu încărcătoarele DEWALT specificate. Încărcarea altor acumulatori decât cei specificați DEWALT cu un încărcător a DEWALT poate provoca explozia acestora sau poate duce la alte situații periculoase.



Nu incinerati acumulatorii.



UTILIZARE (fără capacul pentru transport). Exemplu: Evaluarea Wh indică 108 Wh (1 acumulator de 108 Wh).



TRANSPORT (cu capacul pentru transport încorporat). Exemplu: Evaluarea Wh indică 3 x 36 Wh (3 acumulatori de 36 Wh).

### Tip acumulator

DCS572 funcționează cu un acumulator de 18 volți.

Pot fi utilizate următoarele tipuri de acumulatori: DCB181, DCB182, DCB183, DCB183B, DCB184, DCB184B, DCB185, DCB187, DCB189, DCB546, DCB547, DCB548. Pentru mai multe informații citiți **Specificațiile tehnice**.

### Conținutul ambalajului

Ambalajul conține:

- 1 Fierăstrău circular
- 1 Disc fierăstrău circular
- 1 Cheie pentru lamă
- 1 Ghidaj paralel
- 1 Port de extragere praf
- 1 Încărcător (modelele C, D, L, M, P, S, T, X)
- 1 Acumulator Li-Ion (modelele C1, D1, L1, M1, P1, S1, T1, X1, Y1)
- 2 Acumulatori Li-Ion (modelele C2, D2, L2, M2, P2, S2, T2, X2, Y2)
- 3 Acumulatori Li-Ion (modelele C3, D3, L3, M3, P3, S3, T3, X3, Y3)
- 1 Manual de instrucțiuni

**NOTĂ:** Acumulatorii, încărcătoarele și cutiile de depozitare și transport nu sunt incluse cu modelele N. Acumulatorii și încărcătoarele nu sunt incluse în cazul modelelor NT. Modelele B includ acumulatori Bluetooth®.

**NOTĂ:** Marca Bluetooth® și logo-urile corespunzătoare sunt mărci comerciale înregistrate deținute de Bluetooth®, SIG, Inc. și orice utilizare a acestor mărci de către DEWALT se face în baza unei licențe. Celelalte mărci comerciale și denumiri comerciale aparțin deținătorilor respectivi.

- Verificați eventualele deteriorări ale unelei, ale componentelor sau accesoriilor, ce ar fi putut surveni în timpul transportului.
- Acordați timpul necesar pentru a citi integral și pentru a înțelege acest manual înainte de utilizare.

### Marcajele prezente pe unealtă

Pictogramele următoare sunt afișate pe unealtă:



Citiți manualul de instrucțiuni înainte de utilizare.



Purtați echipament de protecție pentru urechi.



Purtați echipament de protecție pentru ochi.



Radiație vizibilă. Nu priviți în fascicul.

### Amplasarea codului pentru dată (Fig. A)

Codul pentru dată **16**, care include, de asemenea, anul de fabricație este imprimat pe carcasă.

Exemplu:

2019 XX XX

Anul fabricației

### Descriere (Fig. A)



**AVERTIZARE:** Nu modificați niciodată unealta electrică sau vreo componentă a acesteia. Acest fapt ar putea conduce la deteriorări sau vătămări corporale.

- 1 Buton de blocare a comutatorului de declanșare
- 2 Comutator de declanșare
- 3 Acumulator
- 4 Buton de detașare a acumulatorului
- 5 Manetă de retragere a apărătorii inferioare a lamei
- 6 Șurub de fixare lamă
- 7 Apărătoare inferioară lamă
- 8 Placă de bază
- 9 Indicator tăietură
- 10 Lampă de lucru
- 11 Reglare șină (tăiere 0°)
- 12 Reglare șină (tăiere înclinată 1–45°)
- 13 Manetă de ajustare a înclinației
- 14 Mâner auxiliar
- 15 Buton blocare a lamei
- 16 Cod dată

### Destinația de utilizare

Aceste fierăstraie circulare pentru regim greu sunt concepute pentru aplicații profesionale de tăiere a lemnului. Nu tăiați materiale din metal, plastic, beton, zidărie sau beton armat cu fibre. **NU** utilizați accesorii care necesită alimentare cu apă cu acest fierăstrău. **NU** utilizați discuri abrazive. **NU** utilizați în condiții de umezeală sau în prezența lichidelor sau a gazelor inflamabile.

Aceste fierăstraie circulare sunt unelte electrice profesionale.

**NU** le permiteți copiilor să intre în contact cu unealta. Este necesară supravegherea atunci când unealta este folosită de operatori neexperimentați.

- **Copii mici și persoane infirme.** Acest aparat nu este destinat utilizării de către copii mici sau persoane infirme fără supraveghere.



- Acest aparat nu este destinat utilizării de către persoane (inclusiv copii) cu capacități fizice, senzoriale sau mentale reduse sau de către persoane lipsite de experiență și cunoștințe, cu excepția cazurilor în care acestea sunt supravegheate de către o persoană responsabilă pentru siguranța lor. Copiii nu trebuie lăsați niciodată singuri cu acest produs.

## ASAMBLARE ȘI REGLAJE



**AVERTIZARE:** Pentru a reduce riscul de vătămări corporale grave, opriți unealta și deconectați acumulatorul înainte de a efectua orice reglaje sau de a scoate/instala atașamente sau accesorii. O pornire accidentală poate cauza vătămări corporale.



**AVERTISMENT:** Utilizați numai acumulatori și încărcătoare DEWALT.

## Introducerea și scoaterea acumulatorului din unealtă (Fig. A)

**NOTĂ:** Asigurați-vă că acumulatorul 3 este complet încărcat.

### Pentru a instala un acumulator în mânerul unelei

- Aliniați acumulatorul 3 cu canelurile din interiorul mânerului unelei (Fig. A).
- Împingeți-l în mâner până când acumulatorul este fixat bine în unealtă și asigurați-vă că se cuplează bine în poziție.

### Pentru a scoate acumulatorul din unealtă

- Apăsați butonul de eliberare 4 și trageți ferm acumulatorul din mânerul unelei.
- Introduceți acumulatorul în încărcător conform descrierii din secțiunea privind încărcătorul din acest manual.

## Acumulatorii cu indicator de nivel al încărcării (Fig. A)

Unii acumulatori DEWALT sunt prevăzuți cu un indicator pentru nivelul de încărcare care este compus din trei LED-uri verzi care indică nivelul de încărcare al acumulatorului.

Pentru a activa indicatorul nivelului de încărcare, apăsați și mențineți apăsat butonul acestuia 17. O combinație a celor trei LED-uri verzi se va aprinde indicând nivelul actual de încărcare al acumulatorului. Atunci când nivelul de încărcare a acumulatorului este sub limita admisă pentru utilizare, indicatorul de nivel al încărcării nu se va aprinde, iar acumulatorul va trebui reîncărcat.

**NOTĂ:** Indicatorul de nivel al încărcării reprezintă doar o estimare a nivelului de încărcare rămas al acumulatorului. Acesta nu indică funcționalitatea unelei și poate varia în funcție de componentele produsului, temperatură și aplicația utilizatorului final.

## Înlocuirea discurilor

### Montarea discului (Fig. C - E)

- Scoateți acumulatorul.
- Utilizând maneta apărătorii inferioare 5, retrageți apărătoarea inferioară a discului 7 și montați discul pe axul fierăstrăului peste șaiba interioară a clemei 19, asigurându-

vă că discul se va roti în direcția corectă (în direcția de rotație indicată de săgeata de pe disc iar dinții trebuie să fie orientați în aceeași direcție cu săgeata de pe fierăstrău). Nu considerați că marcajul de pe lamă va fi întotdeauna orientat spre dumneavoastră atunci când lama este montat corect. Atunci când retrageți apărătoarea lamei pentru a monta lama, verificați starea și funcționarea apărătorii inferioare a lamei pentru a vă asigura că funcționează corect. Asigurați-vă că aceasta se mișcă liber și nu atinge lama sau orice altă componentă, în toate unghiurile și adâncimile de tăiere.

- Montați șaiba exterioră de fixare 18 pe axul fierăstrăului, cu marginea înclinată spre exterior.
- Înșurubați șurubul de fixare a discului 6 pe axul fierăstrăului cu mâna (șurubul are filet pe dreapta și trebuie rotit în sensul acelor de ceasornic pentru a-l strânge).
- Apăsați butonul de blocare a discului 15 în timp ce rotiți axul fierăstrăului cu cheia de disc 20 depozitată sub compartimentul acumulatorului, până când butonul de blocare a discului se angrenează și discul nu se mai rotește.
- Strângeți bine șurubul de prindere a discului folosind cheia pentru disc.

**ATENȚIONARE:** Nu angrenați niciodată butonul de blocare a discului în timp ce fierăstrăul este în funcțiune și nu forțați oprirea unelei. Nu porniți niciodată fierăstrăul atâta timp cât butonul de blocare a discului este angrenat. Acest lucru va produce deteriorări serioase fierăstrăului dvs.

### Înlocuirea lamei (Fig. C-E)

- Scoateți acumulatorul.
- Pentru a slăbi șurubul de fixare a discului 6, apăsați butonul de blocare a discului 15 și rotiți axul fierăstrăului cu cheia de disc 20 până când butonul de blocare a discului se angrenează și discul nu se mai rotește. Cu butonul de blocare a discului angrenat, rotiți șurubul de blocare a discului în sens invers acelor de ceasornic cu cheia de disc (șurubul are filet pe dreapta și trebuie rotit în sens invers acelor de ceasornic pentru a-l slăbi).
- Scoateți șurubul de fixare a discului 6 și șaiba exterioră de fixare 18. Scoateți lama veche.
- Curățați urmele de rumeguș care s-ar fi putut acumula în apărătoare sau în zona șaibei de fixare și verificați starea și funcționarea apărătorii inferioare a discului așa cum a fost descris anterior. Nu lubrifiați această zonă.
- Selectați discul corespunzător pentru aplicație (consultați secțiunea **Discurile**). Utilizați întotdeauna discuri de mărime corespunzătoare (diametru) cu dimensiunea și forma orificiului central corespunzătoare pentru montarea pe axul fierăstrăului. Asigurați-vă întotdeauna că turația maximă recomandată (rpm) de pe discul de fierăstrău corespunde sau este mai mare cu turația (rpm) specificată pe fierăstrău.
- Urmați pașii de la 1 la 5 din secțiunea **Montarea discului**, asigurându-vă că discul se va roti în direcția corectă.

### Apărătoarea inferioară a lamei



**AVERTISMENT:** Apărătoarea inferioară a discului este o componentă de siguranță care reduce riscul vătămării personale grave. Nu utilizați niciodată

**fierăstrăul dacă apărătoarea inferioară lipsește, este deteriorată, asamblată greșit sau nu funcționează corect. Nu vă bazați ca apărătoarea inferioară a lamei să vă protejeze în orice situații. Siguranța dumneavoastră depinde de respectarea tuturor avertismentelor și măsurilor de precauție, precum și de utilizarea corespunzătoare a fierăstrăului. Înainte de fiecare utilizare, verificați închiderea corespunzătoare a apărătoării inferioare a discului. Dacă apărătoarea inferioară a lamei lipsește sau nu funcționează corect, duceți fierăstrăul la reparat înainte de utilizare. Pentru asigurarea siguranței și fiabilității produsului, reparațiile, întreținerea și reglajele trebuie efectuate de un centru de service autorizate sau altă organizație de service calificată, folosind întotdeauna piese de schimb identice.**

### Verificarea apărătoării inferioare (Fig. A)

1. Oprii unealta și deconectați-o de la sursa de alimentare.
2. Rotiți maneta apărătoării inferioare (Fig. A, 5) din poziția de închis la maxim în cea de deschis la maxim.
3. Eliberați maneta și observați dacă apărătoarea 7 revine în poziția de închis la maxim.

Unealta ar trebui reparată la un centru de service calificat dacă:

- nu revine în poziția de închis la maxim,
- se mișcă cu intermitențe sau încet, sau
- atinge discul sau orice parte a unelei în toate unghiurile și adâncimile de tăiere.

### Lamele



**AVERTIZARE:** Pentru a reduce la minimum riscul de vătămări oculare, purtați întotdeauna ochelari de protecție. Carbură este un material tare, dar casant. Corpurile străine din piesa de prelucrat, precum fire sau cuie, pot determina dinții să crape sau să se rupă. Utilizați fierăstrăul doar atunci când apărătoarea lamei este montată. Montați lama corespunzător înainte de utilizare și folosiți întotdeauna lame curate și ascuțite.



**AVERTIZARE:** Nu tăiați materiale din metal, plastic, beton, zidărie sau beton armat cu fibre cu fierăstrăul.

### Diametru de 184 mm

Aplicație	Dinți
Rip	24
Scop general	36
Finalizare	60

Dacă aveți nevoie de asistență în ceea ce privește lamele, contactați distribuitorul DEWALT local.

### Recul

Reculul reprezintă reacția bruscă a unei lame agățată, blocată sau aliniată incorect, ce determină deplasarea în sus a fierăstrăului, de pe piesa de prelucrat înspre operator. Atunci când lama este agățată sau blocat strâns în tăietură, acesta se împiedică, iar reacția motorului dirijează rapid unitatea înapoi înspre operator. Dacă lama se îndoaie sau nu se aliniază corect în tăietură, zimții de pe marginea din spate a lamei pot săpa în

suprafața superioară a lemnului, făcând ca lama să iasă în sus din tăietură și să fie proiectat înspre operator.

Este mult mai probabil ca reculul să se producă atunci când există oricare dintre condițiile următoare.

### 1. SUSȚINEREA NECORESPUNZĂTOARE A PIESEI DE PRELUCRAT

- a. Curbarea sau susținerea necorespunzătoare a piesei care trebuie tăiată poate cauza ciupirea discului și poate conduce la apariția reculului.
- b. Tăierea unui material susținut numai la capătul exterior, poate cauza apariția reculului. Pe măsură ce materialul se slăbește, acesta se curbează, închizând tăietura și ciupind discul (Fig. L).
- c. Tăierea unei bucăți de material în consolă sau proeminente din partea de sus, pe verticală, poate cauza apariția reculului. Bucata de material care cade în urma tăierii, poate ciupi lama.
- d. Tăierea unor bucăți lungi și înguste (ca la spintecare) poate cauza apariția reculului. Fâșia tăiată se poate curba sau roti, închizând tăietura și poate ciupi lama.
- e. Curbarea apărătoării inferioare pe o suprafață de sub materialul care trebuie tăiat, reduce pe moment controlul operatorului. Fierăstrăul se poate ridica parțial din tăietură, crescând șansa ca lama să se rotească.

### 2. SETAREA GREȘITĂ A ADÂNCIMII DE TĂIERE PE FIERĂSTRĂU

- a. Pentru a efectua cea mai eficientă tăietură, discul ar trebui să pătrundă în material doar atât cât să expună o jumătate dintr-un dinte, așa cum este prezentat în Figura F. Acest lucru permite plăcii de bază să susțină discul și să reducă la minimum rotirea și ciupirea materialului. Consultați secțiunea **Reglarea adâncimii de tăiere**.

### 3. RĂSUCIREA DISCULUI (ALINIAREA GREȘITĂ ÎN TĂIETURĂ)

- a. Dacă împingeți cu putere ca să tăiați printr-un nod, un cui sau o fibră mai dură, discul se poate răsuci.
- b. Încercarea de a readuce discul în tăietură (încercarea de a reveni pe linia marcată) poate cauza răsucirea discului.
- c. Dacă vă întindeți sau operați fierăstrăul fără un control corespunzător al corpului (dacă nu aveți echilibrul), discul se poate răsuci.
- d. Schimbarea modului în care țineți unealta sau a poziției corpului în timpul tăierii poate cauza răsucirea lamei.
- e. Retragerea fierăstrăului pentru a debloca discul poate cauza răsucirea acestuia.

### 4. MATERIALE CARE NECESITĂ O ATENȚIE SUPLEMENTARĂ

- a. Chereștea umedă
- b. Chereștea verde (material proaspăt tăiat sau care nu a fost uscat în cuptor)
- c. Chereștea tratată sub presiune (material tratat cu lacuri speciale sau substanțe chimice împotriva putrezirii)

### 5. UTILIZAREA UNOR DISCURI TOCITE SAU MURDARE

- a. Discurile tocite cauzează creșterea încărcării fierăstrăului. Pentru a compensa, de obicei, operatorul va împinge mai tare, lucru care suprasolicitează și mai mult unitatea și conduce la răscucirea lamei în tăietură. De asemenea, lamele uzate ar putea să nu aibă suficient joc, ceea ce crește șansa de curbare și suprasolicitare.

## 6. RIDICAREA FIERĂSTRĂULUI ÎN TIMPUL EFECTUĂRII UNEI TĂIETURI ÎNCLINATE

- a. Tăieturile înclinate solicită o atenție specială din partea operatorului față de tehnicile corecte de tăiere - mai ales în ghidarea fierăstrăului. Atât unghiul discului cu placa de baza, cât și suprafața mai mare a discului în material cresc șansele de curbare și aliniere defectuoasă, cauzând răscucirea.

## 7. RELUAREA UNEI TĂIETURI CU DINȚII DISCULUI BLOCAȚI DEJA ÎN MATERIAL

- a. Fierăstrăul trebuie adus la viteză maximă de funcționare înainte de a începe o tăietură sau de a relua una după ce unitatea a fost oprită cu discul în tăietură. Nerespectarea acestei reguli poate cauza blocarea fierăstrăului și apariția recului.

Orice alte situații care ar avea ca rezultat ciupirea, curbarea, răscucirea sau alinierea defectuoasă a lamei, pot cauza apariția recului. Consultați secțiunile **Instrucțiuni suplimentare de siguranță pentru fierăstrelele circulare** și **Discuri** pentru proceduri și tehnici de natură să reducă la minimum apariția recului.

## Reglarea adâncimii de tăiere (Fig. E - F)

1. Ridicați maneta de reglare a adâncimii **21** pentru a o slăbi.
2. Pentru a obține adâncimea corectă de tăiere, aliniați semnul corespunzător de pe banda de reglare a adâncimii **24** cu fanta **23** de pe apărătoarea superioară.
3. Strângeți maneta de reglare a adâncimii.
4. Pentru o acțiune de tăiere cât mai eficientă, utilizați discuri cu vârful din carbură, setați butonul de reglare a adâncimii de tăiere în așa fel încât jumătate din dinte să penetreze sub suprafața lemnului care va fi tăiat.
5. O metodă de verificare a adâncimii corecte de tăiere este prezentată în Figura F. Așezați o bucată de material pe care intenționați să o tăiați de-a lungul lateralei discului, conform figurii, și observați cât din înălțimea dintelui discului penetrează dedesubt.

## Reglarea manetei de reglare a adâncimii (Fig. E)

Ar putea fi necesar să reglați maneta de reglare a adâncimii **21**. Aceasta se poate slăbi în timp și ar putea lovi placa de bază înainte de a fi strânsă.

### Pentru a strânge maneta:

1. Țineți maneta de reglare a adâncimii **21** și slăbiți piulița de blocare **22**.
2. Reglați maneta de reglare a adâncimii, rotind-o în direcția dorită aproximativ 1/8 de rotație.
3. Strângeți la loc piulița.

## Reglarea unghiului înclinat (Fig. A, G)

Mecanismul de reglare a unghiului înclinat poate fi reglat între 0° și 57°.

Pentru a obține o precizie mai bună de tăiere, utilizați marcajele pentru reglare fină aflate pe brățara pivotantă **25**.

1. Ridicați maneta de reglare a înclinării **13** pentru a o slăbi.
2. Înclinați placa de bază la unghiul dorit, aliniind indicatorul pentru înclinare **26** cu marcajul unghiului dorit de pe brățara pivotantă **25**.
3. Coborâți maneta de reglare a înclinației pentru a o strânge la loc.

## Dispozitivul de blocare a înclinației (Fig. A)

DCS572 este dotat cu un dispozitiv de blocare a înclinației. Atunci când înclinați placa de bază **8**, veți auzi un clic și veți simți cum placa de bază se oprește atât la 22,5 grade, cât și la 45 de grade. Dacă oricare dintre acestea este unghiul dorit, strângeți la loc maneta **13**, coborând-o. Dacă doriți alt unghi, continuați să înclinați placa de bază până când indicatorul pentru înclinație aproximativ **27** sau indicatorul pentru reglare fină **26** se aliniază cu marcajul dorit.

## Indicatorul pentru lungimea de tăiere (Fig. A)

Marcajele de pe lateralul plăcii de bază **8** arată lungimea tăieturii care va fi efectuată în material la adâncime maximă de tăiere. Marcajele sunt în creșteri de 5 mm.

## Indicatorul fantei de tăiere (Fig. I)

Partea frontală a plăcii de bază a fierăstrăului are un indicator pentru fanta de tăiere **9** pentru tăieri verticale și înclinate. Acest indicator vă permite să ghidați fierăstrăul de-a lungul liniei de tăiere marcate cu creionul pe materialul ce urmează a fi tăiat. Indicatorul fantei de tăiere se aliniază cu partea stângă (exterioră) a discului de fierăstrău, ceea ce face ca șanțul sau "fanta" tăiată de discul în mișcare să cadă în partea dreaptă a indicatorului. Ghidați de-a lungul liniei de tăiere marcate cu creionul așa încât fanta să cadă la resturi sau la surplus de material.

## Montarea și reglarea ghidajului paralel (Fig. N)

Ghidajul paralel **32** este utilizat pentru tăierea paralel cu marginea piesei de prelucrat.

### Montarea

1. Slăbiți rozeta de reglare a ghidajului paralel **31** pentru a permite trecerea ghidajului paralel.
2. Introduceți ghidajul paralel **32** în placa de bază, așa cum este prezentat.
3. Strângeți bine rozeta de reglare a ghidajului paralel **31**.

### Reglarea

1. Slăbiți rozeta de reglare a ghidajului **31** și setați ghidajul paralel **32** la lățimea dorită. Setarea poate fi citită pe scala ghidajului paralel.
2. Strângeți rozeta de reglare a ghidajului **31**.

## Montarea portului de extragere a prafului (Fig. E, P)

Fierăstrăul dvs. circular este furnizat împreună cu un port de extragere a prafului.

### Instalarea portului de extragere a prafului

1. Slăbiți complet maneta de reglare a adâncimii **21**.
2. Fixați placa de bază **8** în poziția cea mai coborâtă.
3. Aliniați jumătatea stângă a portului de extragere a prafului **33** peste apărătoarea superioară a discului **41**, conform ilustrației. Asigurați-vă că ați introdus urechiușa în fanta de fixare de pe unealtă. Dacă este montat corect, acesta se va fixa complet peste indicatorul original pentru adâncimea de tăiere.
4. Aliniați piesa din partea dreaptă **34** cu cea din stânga.
5. Introduceți șuruburile și strângeți bine.

## Sistem de ghidare pe șine (Fig. Q)

Șinele de ghidare, disponibile în diferite lungimi ca accesorii, permit utilizarea ferăstrăului circular pentru tăieturi curate, precise și drepte, protejând simultan suprafața piesei de prelucrat împotriva deteriorărilor. Cu sistemul de ghidare cu șine, împreună cu accesoriile adiționale, se pot realiza tăieturi exacte în unghi și înclinate precum și operațiuni de ajustare.

Sunt disponibile cleme **38** pentru fixarea șinei de ghidare **36** pe piesa de prelucrat **37** (Fig. Q). Prin utilizarea acestor cleme **38**, se asigură fixarea precisă a șinei de ghidare **36** pe piesa de prelucrat **37**, pentru o activitate în siguranță. Odată șina de ghidare setată pe linia de tăiere și fixată în siguranță pe piesa de prelucrat, nu va avea loc nicio mișcare în timpul tăierii.

**IMPORTANT:** Scala de înălțime de pe aparat este setată pentru utilizarea ferăstrăului fără șină de ghidare. La utilizarea ferăstrăului pe șina de ghidare, diferența de înălțime va fi de aproximativ 5,0 mm.

### Instalarea ferăstrăului circular la șina de ghidare (Fig. A, R)

Distanța dintre ferăstrăul circular și șina de ghidare (Fig. R, **36**) trebuie să fie foarte mică, pentru a obține rezultate optime la tăiere. Cu cât această distanță joc este mai mică, cu atât finisajul liniei drepte de pe piesa de prelucrat va fi mai bun.

Distanța poate fi reglată cu două butoane de reglare a șinei **11**, **12** (Fig. A) pentru fiecare canal din bază pentru tăierea la 0° **11**, respectiv pentru tăierea înclinată la 1–45° **12**. Butoanele de reglare a șinei sunt came de precizie, care permit reducerea jocului dintre unitate și șina de ghidare. După setarea acestor butoane de reglare, mișcarea în lateral a ferăstrăului în timpul tăierii este menținută la minimum și este permisă o operație de tăiere omogenă.

**NOTĂ:** Butoanele de reglare sunt setate la un joc minim din fabrică, fiind necesară reglarea și setarea acestora înainte de utilizarea aparatului. Utilizați următoarele instrucțiuni pentru a poziționa ferăstrăul circular pe șina de ghidare.

**REȚINEȚI!** Poziționați butoanele de reglare a șinei de pe ferăstrău pe șina de ghidare.

1. Deșurubați șurubul din interiorul butonului de reglare a șinei pentru a regla jocul dintre ferăstrău și șina de ghidare.

2. Retrageți apărătoarea inferioară și amplasați unitatea pe șina de ghidare, asigurându-vă că discul este în poziția de înălțime maximă.

3. Rotiți butonul de reglare până când ferăstrăul se blochează pe șina de ghidare.

**IMPORTANT:** Verificați ca ferăstrăul să fie corect atașat la șină, încercând să deplasați ferăstrăul înainte. Asigurați-vă că nu există nicio mișcare a ferăstrăului.

4. Rotiți ușor înapoi butonul de reglare, până când ferăstrăul glisează cu ușurință de-a lungul șinei.

5. Țineți butonul de reglare a șinei pe poziție și strângeți din nou șurubul.

**NOTĂ: ÎNTOTDEAUNA** reglați sistemul pentru a fi utilizat cu alte șine.

Butoanele de reglare a șinei sunt acum configurate să minimizeze abaterea în lateral atunci când se taie cu ferăstrăul pe șina de ghidare.

Înainte de a utiliza ferăstrăul, apărătoarea anti-așchii **39** de pe șina de ghidare va trebui reglată. Consultați secțiunea **Reglarea apărătorii anti-așchii**.

### Reglarea apărătorii anti-așchii (Fig. R)

Șina de ghidare **36** este prevăzută cu o apărătoare anti-așchii **39** care trebuie reglată pe ferăstrău înainte de prima utilizare.

Apărătoarea anti-așchii **39** este situată pe fiecare muchie a șinei de ghidare. Rolul apărătorii anti-așchii este de a furniza utilizatorului o linie de tăiere vizibilă a discului, în paralel cu reducerea așchilor care apar de-a lungul muchiei de tăiere a piesei de prelucrat, în timpul tăierii.

**IMPORTANT:** Citiți și respectați **ÎNTOTDEAUNA** indicațiile din secțiunea **Fixarea ferăstrăului circular pe șina de ghidare** înainte de a tăia apărătoarea anti-așchii!

### Etape de reglare a apărătorii anti-așchii (Fig. S–V)

1. Amplasați șina de ghidare **36** pe o bucată de lemn **40** cu o lungime minimă de 100 mm în plus față de piesa de prelucrat (Fig. S). Utilizați o clemă pentru a vă asigura că șina de ghidare este bine fixată la piesa de prelucrat. Aceasta va asigura precizia.
2. Amplasați unitatea la o adâncime de tăiere de 20 mm.
3. Amplasați partea frontală a ferăstrăului pe capătul proeminent al șinei de ghidare, asigurându-vă că discul este poziționat în partea din față a muchiei șinei (fig. T).
4. Porniți ferăstrăul și tăiați ușor apărătoarea anti-așchii pe întreaga lungime a șinei, cu o singură operație continuă. Acum, marginea apărătorii anti-așchii corespunde exact cu marginea de tăiere a discului (Fig. U).

Pentru a regla apărătoarea anti-așchii pe cealaltă parte a șinei de ghidare, scoateți ferăstrăul de pe șină și rotiți șina cu 180°. Repetați pașii de la 1 la 4.

**NOTĂ:** Dacă se dorește, apărătoarea anti-așchii poate fi înclinată la 45°, apoi repetați pașii de la 1 la 4. Aceasta permite utilizarea unei laturi a șinei pentru tăieturi paralele, în timp ce cealaltă este reglată pentru tăieturi înclinate la 45° (Fig. V).

**NOTĂ:** Dacă apărătoarea anti-așchii este reglată pentru tăiere paralelă pe ambele laturi, atunci, când unitatea este înclinată, discul nu se va deplasa corect față de marginea apărătorii. Aceasta deoarece punctul pivotant al înclinării unității nu este

staționar, iar discul se deplasează la exterior atunci când unitatea este înclinată.

## Înainte de utilizare

- Asigurați-vă că apărătoarele sunt montate corect. Apărătoarea lamei de fierăstrău trebuie să fie în poziție închisă.
- Asigurați-vă că lama fierăstrăului se rotește în direcția săgeții de pe lamă.
- Nu folosiți lame excesiv de uzate.

## OPERAREA

### Instrucțiuni de utilizare



**AVERTISMENT:** Respectați întotdeauna instrucțiunile de siguranță și normele în vigoare.



**AVERTIZARE:** Pentru a reduce riscul de vătămări corporale grave, opriți unealta și deconectați acumulatorul înainte de a efectua orice reglaje sau de a scoate/instala atașamente sau accesorii. O pornire accidentală poate cauza vătămări corporale.

### Poziția corectă a mâinilor (Fig. J)



**AVERTIZARE:** Pentru a reduce riscul de vătămări corporale grave, adoptați ÎNTOTDEAUNA o poziție corectă a mâinilor, conform ilustrației.



**AVERTIZARE:** Pentru a reduce riscul de vătămări grave, țineți ÎNTOTDEAUNA ferm unealta, fiind pregătiți pentru o reacție neașteptată.

Poziția corectă a mâinilor presupune poziționarea unei mâini pe mânerul principal **30** și a celeilalte mâini pe mânerul auxiliar **14**.

### Lumina de lucru cu LED (Fig. A)

Lumina de lucru cu LED **10** se activează atunci când comutatorul de declanșare este apăsat. Când comutatorul este eliberat, luminile de lucru vor rămâne aprinse pentru încă 20 de secunde.

**NOTĂ:** Lumina de lucru servește la iluminarea suprafeței de lucru din apropiere și nu are funcția de lanternă.

### Pornirea și oprirea (Fig. B)

Din motive de siguranță, comutatorului de declanșare **2** al unelei este prevăzut cu un buton de blocare **1**.

Apăsați butonul de blocare pentru a debloca unealta.

Pentru a porni unealta, apăsați comutatorul de declanșare **2**.

De îndată ce comutatorul de declanșare este eliberat, comutatorul de deblocare se activează automat pentru a preîntâmpina pornirea accidentală a mașinii.

**OBSERVAȚIE:** Nu porniți sau nu opriți unealta atunci când lama fierăstrăului atinge piesa de prelucrat sau alte materiale.

### Sprrijinirea piesei de prelucrat (Fig. J - M)



**AVERTISMENT:** Pentru a reduce riscul de vătămări personală gravă, sprijiniți unealta corespunzător și țineți fierăstrăul bine pentru a preveni pierderea controlului.

Figurile J și K arată poziția corectă de tăiere cu fierăstrăul. Figurile L și M arată o situație nesigură. Măinile trebuie ținute la distanță de zona de tăiere și cablul de alimentare este poziționat la distanță de zona de tăiere, în așa fel încât acesta nu va fi prins sau agățat în piesa de prelucrat.

Pentru a evita reculul, sprijiniți ÎNTOTDEAUNA placa sau panoul APROAPE de tăietură, (Fig. K). NU sprijiniți placa sau panoul la distanță de tăietură (Fig. L). Atunci când utilizați fierăstrăul, țineți cablul la distanță de zona de tăiere și preveniți agățarea lui în piesa de prelucrat.

DECONECTAȚI ÎNTOTDEAUNA FIERĂSTRĂUL ÎNAINTE DE A EFECTUA ORICE REGLAJE! Așezați piesa de prelucrat cu partea „bună” - cea a cărei înfățișare este cea mai importantă - în jos. Fierăstrăul taie în sus, prin urmare așchiera va fi pe partea care este în sus atunci când o tăiați.

### Tăierea (Fig. J)



**AVERTISMENT:** Nu încercați niciodată să utilizați această unealtă așezând-o răsturnată pe o suprafață de lucru și aducând materialul la unealtă. Fixați întotdeauna bine piesa de prelucrat și aduceți unealta la piesa de prelucrat, ținând-o bine cu ambele mâini., conform Figurii J.

Așezați partea mai lată a tălpii fierăstrăului pe partea piesei de prelucrat care este sprijinită mai bine, nu pe partea care va cădea atunci când este efectuată tăietura. Ca exemple, Figura J ilustrează modalitatea CORECTĂ de tăiere a capătului unei plăci. Fixați întotdeauna piesa de prelucrat. Nu încercați să susțineți cu mâna piesele de prelucrat scurte! Amintiți-vă să sprijiniți materialele în consolă și proeminente. Fiți atenți atunci când tăiați materialul de jos în sus.

Asigurați-vă că fierăstrăul este la turație maximă înainte ca discul să atingă materialul ce urmează a fi tăiat. Pornirea fierăstrăului cu discul pe materialul ce urmează a fi tăiat sau introdus în fanta de tăiere, poate provoca recul. Împingeți fierăstrăul înainte la o turație care să permită discului să taie liber. Duritatea și rezistența pot varia chiar și în cadrul aceleiași piese de prelucrat, iar porțiunile noduroase sau umede pot exercita o suprasarcină asupra fierăstrăului. Atunci când se întâmplă ceva asemănător, împingeți fierăstrăul mai ușor, dar destul de tare pentru a continua să lucrați fără o scădere drastică a turației. Forțarea fierăstrăului poate cauza tăieturi grosolane, imprecise, recul și supraîncălzirea motorului. Dacă tăietura dumneavoastră începe să nu mai urmărească linia de tăiere, nu încercați să-l aduceți forțat înapoi pe linia de tăiere. Eliberați comutatorul și lăsați discul să se oprească complet. Apoi, puteți retrage fierăstrăul, repositionați-l și începeți să tăiați din nou în interiorul tăieturii greșite. În orice caz, scoateți fierăstrăul dacă trebuie să efectuați altă tăietură. Forțând corectarea în interiorul tăieturii, acest lucru poate bloca fierăstrăul și poate conduce la apariția reculului.

DACĂ FIERĂSTRĂUL SE BLOCHEAZĂ, ELIBERAȚI COMUTATORUL DE PORNIRE/OPRIRE ȘI TRAGEȚI FIERĂSTRĂUL ÎN APOI PÂNĂ SE ELIBEREAZĂ. ASIGURAȚI-VĂ CĂ DISCUL ESTE DREPT ÎN TĂIETURĂ ȘI CURĂȚAȚI MARGINILE TĂIETURII ÎNAINTE DE A ÎNCEPE SĂ TĂIAȚI DIN NOU.

Atunci când finalizați o tăietură, eliberați comutatorul de declanșare și lăsați lama să se oprească înainte de a-l ridica din piesa de prelucrat. Pe măsură ce ridicați fierăstrăul, apărătoarea

telescopică cu arc de tensionare se va închide automat sub disc. Rețineți că discul este expus înainte de această operațiune. Nu vă întindeți niciodată sub piesa de prelucrat. Atunci când trebuie să retrageți apărătoarea telescopică cu mâna (acest lucru poate fi necesar pentru a începe să efectuați tăieturi ascunse), utilizați întotdeauna maneta de retractare.

**NOTĂ:** Atunci când tăiați bucăți subțiri, asigurați-vă că bucățelele tăiate nu se agață în interiorul apărătoării inferioare.

### Tăieturi ascunse (Fig. O)



**AVERTISMENT:** Nu legați niciodată apărătoarea în poziție ridicată. Nu mișcați niciodată fierăstrăul înapoi atunci când efectuați tăieturi ascunse. Acest lucru poate determina ca unealta să se ridice de pe suprafața de lucru, ceea ce ar putea provoca vătămări.

O tăietură ascunsă este o tăietură efectuată în podea, perete sau alte suprafețe plate.

1. Reglați placa de bază a fierăstrăului în așa fel încât discul să taie la adâncimea dorită.
2. Înclinați fierăstrăul în față și sprijiniți placa de bază pe materialul ce urmează a fi tăiat.
3. Utilizând maneta apărătoării inferioare, retrageți apărătoarea inferioară a discului în poziție ridicată. Coborâți partea posterioară a plăcii de bază până când dinții discului aproape ating linia de tăiere.
4. Eliberați apărătoarea discului (contactul său cu piesa de prelucrat o va ține pe poziție pentru a se deschide liber atunci când începeți să tăiați). Luați mâna de pe manetă apărătoării și apucați ferm mânerul auxiliar **14**, așa cum este prezentat în Figura O. Poziționați-vă corpul și brațul pentru a vă permite să rezistați reculului, dacă acesta apare.
5. Asigurați-vă că discul nu este în contact cu suprafața de tăiere înainte de a începe să tăiați.
6. Porniți motorul și coborâți gradual fierăstrăul până când placa de bază a acestuia se sprijină pe materialul ce urmează a fi tăiat. Înapătați fierăstrăul de-a lungul liniei de tăiere până când tăietura este completă.
7. Eliberați comutatorul de declanșare și lăsați discul să se oprească în mod complet, înainte de a-l retrage din material.
8. Atunci când începeți orice tăietură nouă, repetați pașii de mai sus.

### Extragerea prafului (Fig. W)



**AVERTISMENT:** Risc de inhalare a prafului. Pentru a reduce riscul de vătămare corporală, purtați **ÎNTOTDEAUNA** o mască aprobată anti-praf.

Un port de extragere a prafului este furnizat împreună cu unealta.

Adaptorul pentru extragerea prafului **35** vă permite să conectați unealta la un extractor extern de praf, utilizând fie sistemul AirLock™ (DWV9000-XJ), fie un dispozitiv standard de extragere a prafului de 35 mm.



**AVERTISMENT: ÎNTOTDEAUNA** utilizați un extractor de aspirație, conceput în conformitate cu directivele aplicabile referitoare la emisiile de praf atunci când tăiați lemn.

Furtunurile de aspirație ale majorității aspiratoarelor se vor potrivi direct în dispozitivul de extragere a prafului.

### ÎNTREȚINEREA

Unealta dvs. electrică DEWALT a fost concepută pentru a opera o perioadă îndelungată de timp, cu un nivel minim de întreținere. Funcționarea satisfăcătoare continuă depinde de îngrijirea corespunzătoare a unelei și de curățarea periodică.



**AVERTIZARE:** Pentru a reduce riscul de vătămări corporale grave, oprți unealta și deconectați acumulatorul înainte de a efectua orice reglaje sau de a scoate/instala atașamente sau accesorii. O pornire accidentală poate cauza vătămări corporale.

Încărcătorul și acumulatorul nu sunt reparabile.



### Lubrifierea

În unealtă sunt utilizați rulmenți cu bile cu auto-lubrifiere, prin urmare nu este necesară re-lubrifierea. Totuși, se recomandă ca, o dată pe an, să duceți sau să trimiteți unealta la un centru de service pentru o curățare riguroasă, verificare și lubrifierea cutiei de viteze.



### Curățarea



**AVERTISMENT:** Suflați murdăria și praful din carcasa principală cu aer uscat de îndată ce se strânge murdărie în interiorul și în jurul orificiilor de aerisire. Purtați echipament de protecție aprobat pentru ochi și o mască aprobată de praf atunci când efectuați procedura următoare.



**AVERTISMENT:** Nu utilizați niciodată solvenți sau alte produse chimice puternice pentru curățarea componentelor nemetalice ale unelei. Aceste produse chimice pot deprecia materialele utilizate în aceste componente. Folosiți o cârpă umezită doar cu apă și cu săpun delicat. Nu permițeați niciodată pătrunderea vreunui lichid în unealtă; nu scufundați niciodată vreo parte a unelei în lichid.

### Apărătoarea inferioară

Apărătoarea inferioară trebuie să se rotească și să se închidă întotdeauna liber din poziția de deschis complet în cea de închis complet. Verificați întotdeauna funcționarea corespunzătoare înainte de tăia deschizând complet apărătoarea și lăsând-o să se închidă. Dacă apărătoarea se închide încet sau nu se închide complet, aceasta va necesita curățare sau reparare. Nu utilizați fierăstrăul înainte ca aceasta să funcționeze corect. Pentru a curăța apărătoarea, utilizați aer uscat sau o perie moale pentru a îndepărta rumegușul acumulat sau resturile din calea apărătoării și din jurul arcului apărătoării. Dacă această operațiune nu va rezolva problema aceasta va trebui reparată de un centru de service autorizat.

### Reglarea plăcii de bază (Fig. G, H)

Placa dvs. de bază a fost setată din fabrică să asigure perpendicularitatea discului pe placa de bază. Dacă, după



utilizare îndelungată, aveți nevoie ca discul să fie realiniat, urmați indicațiile de mai jos:

### Reglarea pentru tăieturi la 90 de grade

1. Reduceți fierăstrăul la marcajul 0 pentru înclinație.
2. Așezați fierăstrăul pe o parte și retrageți apărătoarea inferioară.
3. Setează adâncimea de tăiere la 51 mm.
4. Slăbiți maneta de reglare a înclinației (13, Fig. G). Așezați un echer peste disc și placa de bază, așa cum este prezentat în Figura H.
5. Cu autorul unei chei, rotiți șurubul de setare (29, Fig. H) de dedesubtul plăcii de bază până când discul și placa de bază sunt ambele în contact cu echerul. Strângeți la loc maneta de ajustare a înclinației.

### Reglarea manetei de ajustare a înclinației

Ar putea fi necesar să reglați maneta de ajustare a înclinației 13. Aceasta se poate slăbi în timp și ar putea lovi placa de bază înainte de a fi strânsă.

#### Pentru a strânge maneta:

1. Țineți maneta de ajustare a înclinației 13 și slăbiți piulița pentru înclinație 28.
2. Reglați maneta de ajustare a înclinației, rotind-o în direcția dorită aproximativ 1/8 de rotație.
3. Strângeți la loc piulița.

### Lamele

Un disc tocit va cauza tăieri ineficiente, suprasarcină asupra motorului, aşchiere excesivă și crește posibilitatea apariției reculului. Schimbați discurile atunci când nu mai puteți împinge cu ușurință fierăstrăul în tăietură, atunci când motorul este suprasolicitat sau când discul se supraîncălzește. Este bine să păstrați câteva discuri la îndemână pentru ca discuri ascuțite să fie disponibile imediat pentru utilizare. Discurile tocite pot fi ascuțite în majoritatea zonelor.

Rășina întărită pe discuri poate fi ușor îndepărtată cu kerosen, terebentină sau soluție de curățat cuptorul. Discurile acoperite cu material anti-adeziv pot fi utilizate în aplicații unde pot să apară depuneri masive, cum ar fi cheresteaua tratată sub presiune sau verde.

### Accesorii opționale



**AVERTISMENT:** Deoarece accesoriile, altele decât cele oferite de DEWALT, nu au fost testate cu acest produs, utilizarea acestora cu unealta dvs. poate fi riscantă. Pentru a reduce riscul de vătămare, se recomandă numai utilizarea de accesorii DEWALT.

NU UTILIZAȚI ACCESORII CARE NECESITĂ ALIMENTARE CU APĂ CU ACEST FIERĂSTRĂU.

EXAMINAȚI VIZUAL LAMELE DIN CARBURĂ ÎNAINTE DE UTILIZARE. ÎNLOCUIȚI-LE DACĂ SUNT DETERIORATE.

Consultați reprezentantul pentru informații suplimentare despre accesoriile corespunzătoare.

### Protejarea mediului înconjurător



Colectarea selectivă. Produsele și acumulatorii marcați cu acest simbol nu trebuie să fie aruncate împreună cu gunoiul menajer.

Produsele și acumulatorii conțin materiale care pot fi recuperate sau reciclate, reducând cererea de materii prime. Vă rugăm să reciclați produsele electrice și acumulatorii în conformitate cu prevederile locale. Mai multe informații sunt disponibile la [www.2helpU.com](http://www.2helpU.com).

### Acumulator reîncărcabil

Acest acumulator cu durată lungă de viață trebuie să fie reîncărcat atunci când nu reușește să furnizeze putere suficientă în cazul lucrărilor efectuate cu ușurință anterior. La sfârșitul duratei sale de utilizare, eliminați-l acordând o atenție convenită mediului înconjurător:

- Consumați complet acumulatorul, apoi scoateți-l din unealtă.
- Acumulatorii Li-Ion sunt reciclabili. Duceți acumulatorii la reprezentantul dvs. sau la un centru local de reciclare. Acumulatorii colectați vor fi reciclați sau eliminați corespunzător.







Stanley Black & Decker Romania SRL  
Phoenicia Business Center  
Strada Turturelelor Nr. 11A, Etaj 4  
Module 12-15, Sect. 3, Bucuresti  
Tel: +4021.320.61.05  
Fax: +4037.225.36.84  
Email: Office.Bucharest@sbdinc.com

### Garanție legală de conformitate<sup>1</sup> pentru produsele Stanley Black & Decker

Produs: .....

Cod: .....

Serie mașină: ..... / .....

Serie acumulatori: ..... / .....

Serie stație încărcare: .....

Distribuitorul (vânzător autorizat/magazin)/adresă, tel., fax:  
.....  
.....

Cumpărător: .....

Produs cumpărat cu factură / bon nr.: .....

Data: .....

Cumpărătorul a fost informat asupra caracteristicilor și a domeniului de utilizare ale produsului. S-a efectuat proba de funcționare a produsului, a fost instruit cumpărătorul cu privire la modul de funcționare și normele de siguranță a muncii, s-a predat produsul împreună cu accesoriile în perfectă stare de funcționare, s-au predat instrucțiunile în limba română privind transportul, depozitarea, utilizarea și întreținerea. S-a verificat corectitudinea datelor înscrise în garanția legală de conformitate („Documentul”).

### Condițiile de garanție de mai jos fac parte din prezentul document și au fost luate la cunoștință de către Cumpărător.

Persoana care aduce produsul și prezintă actele de proprietate Documentul și factura sau bonul fiscal în original sau în copie este considerată împuternicită să reprezinte proprietarul în relația cu distribuitorul (vânzătorul) autorizat.

Conform prevederilor legale<sup>2</sup>, consumatorii (definiți drept orice persoană fizică sau grup de persoane fizice constituite în asociații, care acționează în scopuri din afara activității sale comerciale, industriale sau de producție, artisanale ori liberale), au următoarele drepturi cu privire la orice neconformitate care există la momentul livrării produsului și care este constatată într-un termen de **doi ani** de la această dată:

- Să ceară repararea produsului sau înlocuirea acestuia, fără plată, într-o perioadă de timp rezonabilă ce nu poate depăși 15 zile calendaristice de la data la care a fost adusă la cunoștința vânzătorului lipsa conformității și fără vreun inconvenient semnificativ pentru consumator, ținând seama de natura produselor și de scopul pentru care consumatorul a solicitat produsele în cauză.

Consumatorul nu va putea opta între reparație și înlocuire dacă măsura corectivă aleasă este imposibilă (dacă nu se pot asigura produse identice pentru înlocuire) sau dacă, în comparație cu cealaltă măsură corectivă disponibilă, ar fi disproporționată și ar impune costuri nerezonabile vânzătorului, luând în considerare toate circumstanțele (inclusiv valoarea produselor în cazul în care nu ar fi existat neconformitatea, gravitatea neconformității sau dacă măsura corectivă alternativă ar putea fi executată fără vreun inconvenient semnificativ pentru consumator). De asemenea, vânzătorul poate refuza să aducă în conformitate produsele dacă reparația sau înlocuirea este imposibilă sau i-ar impune costuri care ar fi disproporționate, luând în considerare toate circumstanțele, precum cele descrise anterior;

În cazul în care neconformitatea este remediată prin reparație, termenul de doi ani menționat mai sus se prelungeste cu timpul de nefuncționare a produsului, din momentul la care a fost adusă la cunoștința vânzătorului lipsa de conformitate până la predarea efectivă a produsului în stare de utilizare normală către consumator. În cazul în care neconformitatea este remediată prin înlocuire, pentru produsele care înlocuiesc produsele neconforme, un nou termen de doi ani începe să curgă de la data înlocuirii.

- **Să ceară reducerea corespunzătoare a prețului sau rezoluțiunea contractului**, în cazul în care nu beneficiază de repararea sau înlocuirea produsului sau măsurile reparatorii nu au fost luate într-o perioadă rezonabilă, întrucât:
  - a) vânzătorul nu a finalizat reparația sau înlocuirea produselor ori a refuzat să aducă în conformitate produsele, motivând că reparația sau înlocuirea este imposibilă ori i-ar impune costuri disproporționate,
  - b) în pofida eforturilor vânzătorului de a o remedia, în continuare se constată o neconformitate,

<sup>1</sup> Garanția legală de conformitate reprezintă protecția juridică a consumatorului rezultată prin efectul legii în raport cu lipsa de conformitate, reprezentând obligația legală a vânzătorului față de consumator ca, fără solicitarea unor costuri suplimentare, să aducă produsul la conformitate, incluzând restituirea prețului plătit de consumator, repararea sau înlocuirea produsului, dacă acesta nu corespunde condițiilor enunțate în declarațiile referitoare la garanție sau în publicitatea aferentă

<sup>2</sup> Ordonanța de Urgență nr. 140/2021 privind anumite aspecte referitoare la contractele de vânzare de bunuri; Ordonanța Guvernului nr. 21/1992 privind protecția consumatorilor.

- c) neconformitatea este de o asemenea gravitate încât justifică o reducere de preț sau dreptul la încetarea imediată a contractului de vânzare, sau
- d) vânzătorul a declarat că nu va aduce produsele în conformitate într-un termen rezonabil sau fără inconveniente semnificative pentru consumator ori acest lucru reiese clar din circumstanțele cazului.

Rezoluțiunea nu este posibilă dacă lipsa conformității este minoră. Reducerea de preț va fi proporțională cu diminuarea valorii produselor, în comparație cu valoarea pe care produsele ar avea-o dacă ar fi în conformitate.

Consumatorii pot să opteze pentru o anumită măsură corectivă din cele enumerate mai sus în cazul în care neconformitatea produselor este constatată la scurt timp după livrare, fără a depăși 30 de zile calendaristice.

După expirarea termenului de doi ani menționat mai sus, consumatorii pot pretinde remedierea sau înlocuirea produselor care nu pot fi folosite în scopul pentru care au fost realizate ca urmare a unor vicii ascunse apărute în cadrul duratei medii de utilizare, în condițiile legii.

Până la proba contrară, lipsa de conformitate apărută în termen de un an de la livrarea produsului se prezumă că a existat la momentul livrării acestuia, cu excepția cazurilor în care prezumția este incompatibilă cu natura produsului sau a lipsei de conformitate.

Durata medie de utilizare a produselor de 6 (șase) ani de la data achiziției.

Piesele de schimb înlocuite la produs beneficiază de garanție numai în cazul în care acestea au fost montate într-un centru autorizat de întreținere și reparații.

În cadrul termenului de garanție, vânzătorul suportă toate costurile privind repararea sau înlocuirea pieselor de schimb executate defecte. Pentru lucrările de reparație executate se acordă garanție. Garanția nu se extinde asupra accesoriilor consumabilelor (precum baterii, furtunuri, curele, perii colectoare, lanțuri, cuțițe, lance, pistol, cap prindere lamă, role ghidaj, cablu alimentare, întinzător lanț, bujii, ulei, filtre aer și benzină) care intră în componența produsului, cu excepția cazului în care acestea prezintă vicii ascunse.

**Produsele din gamele Black & Decker și Stanley FatMax sunt de uz gospodăresc (bricolaj) și nu sunt destinate uzului profesional, prestării de servicii sau lucrări către terți.**

Adăugați ulei la generatoarele **Black & Decker**. Verificați periodic nivelul de ulei al generatoarelor și compresoarelor. Este interzisă utilizarea generatoarelor pentru invertoare sau aparate de sudură.

**Situații excluse de la aplicarea garanției legale de conformitate:**

1. Nerespectarea de către consumator a condițiilor de transport, manipulare, instalare, depozitare, utilizare (inclusiv scopul utilizării) și întreținere precizate în instrucțiunile ce însoțesc produsul.
2. Defectele care au apărut ca urmare a utilizării unor accesorii ori consumabile care nu sunt originale Stanley

Black & Decker Romania ori care nu sunt compatibile cu produsul.

3. Defecțiunilor cauzate de necunoașterea omitearea sau neglijarea luării măsurilor de siguranță în utilizarea produselor de către consumator, ori accidentelor cauzate din aceste motive.

În cazul în care constatați deteriorări (lovituri/defecte) la produsele Stanley Black & Decker Romania, vă rugăm să vă adresați celui mai apropiat centru service autorizat menționat la adresa web-site-ului [www.2helpU.com](http://www.2helpU.com) ori vânzătorului.

**Garanția de durabilitate oferită de Stanley Black & Decker**

În eventualitatea puțin probabilă ca scula dvs. electrică să se defecteze din cauza materialelor de fabricație în mai puțin de un an de la cumpărare, Stanley Black & Decker Romania SRL cu sediul în București, Strada Turturelelor Nr. 11A, Bloc Phoenixia Business Center, București, Sector 3, vă garantează că va repara sau va înlocui piesa defectă complet gratuit, sau - la discreția noastră - vom înlocui întreaga sculă electrică gratuit.

Utilizatorii MyDeWALT și My STANLEY care își înregistrează în cel mult 28 de zile de la cumpărare produsele eligibile conform termenilor și condițiilor DEWALT și STANLEY pe platformele destinate (<http://www.dewalt.ro/3/>, respectiv, <https://www.stanleyworks.ro/warranty>) pot extinde gratuit garanția de durabilitate acordată de Stanley Black & Decker până la trei ani.

Pentru a beneficia de această garanție este necesară prezentarea dovezii cumpărării, certificatul de garanție și imprimarea certificatului de garanție extinsă celui mai apropiat centru service autorizat menționat la adresa web-site-ului [www.2helpU.com](http://www.2helpU.com) ori vânzătorului.

Unele produse sunt excluse de la posibilitatea extinderii garanției de durabilitate acordate de Stanley Black & Decker până la 3 ani. Aceste produse sunt enumerate în Termenii și Condițiile DeWALT și Stanley la adresa <https://www.dewalt.ro/3/warrantystatement/>.

Prezenta garanție de conformitate se completează cu Termenii și Condițiile DeWALT și Stanley, care pot fi accesate la acest link: <https://www.dewalt.ro/3/warrantystatement/>.

**Prezenta garanție de durabilitate oferită de Stanley Black & Decker, în calitate de producător al bunurilor, nu afectează drepturile pe care dvs. le aveți împotriva vânzătorului în temeiul garanției legale de conformitate, astfel cum sunt acestea detaliate mai sus.**

**Garanția acordată persoanelor juridice**

În cazul persoanelor juridice termenul de garanție aplicabil este de un an de la data achiziției. Acest termen de garanție este aplicabil tuturor produselor Stanley Black & Decker Romania, respectiv atât produselor pentru uz profesional cât și celor pentru uz gospodăresc (bricolaj).

În cadrul acestui termen, cumpărătorul persoană juridică poate solicita înlocuirea sau repararea produsului.

Situațiile care duc la pierderea garanției legale de conformitate, descrise mai sus, sunt aplicabile și în cazul garanției acordate persoanelor juridice.

## REPARAȚII ÎN PERIOADA DE GARANȚIE

Data intrării:	Data reparației:	Defecțiune:
Comandă reparație:	Data predării:	
<i>Clientul confirmă prin semnătură executarea gratuită a reparației în garanție și primirea produsului reparat.</i>		
Semnătură client:	Semnătură și ștampilă service:	
Data intrării:	Data reparației:	Defecțiune:
Comandă reparație:	Data predării:	
<i>Clientul confirmă prin semnătură executarea gratuită a reparației în garanție și primirea produsului reparat.</i>		
Semnătură client:	Semnătură și ștampilă service:	
Data intrării:	Data reparației:	Defecțiune:
Comandă reparație:	Data predării:	
<i>Clientul confirmă prin semnătură executarea gratuită a reparației în garanție și primirea produsului reparat.</i>		
Semnătură client:	Semnătură și ștampilă service:	

## LISTA CENTRELOR SERVICE AUTORIZATE

Nr.	Oras	Agent Service	Adresa	Email	Telefon	Fax
1	Bucuresti	YALCO ROMANIA SRL	Sos. Pipera nr.48 ,020112	service@yalco.ro	+4021 232 31 47 +4021 232 31 49	+4021 232 31 76
2	Bucuresti	Edelweiss Grup SRL	Str. Drumul Osiei nr. 76 62395	service@edelweissgrup.ro	+4021 319 13 13	+4021 319 13 14
3	Ploiesti	METATOOLS SRL	Str. Poligonului Nr. 2 100070	service@Metatools.ro	+40374 473 034 +40747 118 112	+40244 406 698
4	Bacau	PARTENER SRL	Calea Moinești nr. 34 600281	service@partner.ro	+4023 451 03 77	+40234 510 955
5	Cluj	EPINVEST S.R.L.	Str. Avram Iancului Nr. 502-504 407280	service@epinvest.ro	+40745 637 949	+40264 594 565
6	Baia Mare	PRO TOOLS S.R.L.	Str. Iuliu Maniu, Nr. 28 430131	office@protools.ro	+40262 218 794	+40262 276 535
7	Constanta	TRITON SRL	B-dul Aurel Vlaicu, Nr. 217	office@triton.com.ro	+4037 048 41 55	+4037 048 41 18
8	Tulcea	ABC International SRL	Str. Babadag, Nr. 5, Bl. 1, Sc. A, Parter	service@unelte.com.ro	+40240 518 260	+40240 517 669
9	Bucuresti	ADN COM AUTOSERV	STR MARGEANULUI 107A 051044	service@adn-facom.ro	+4021 420 21 44	+40766 078532