

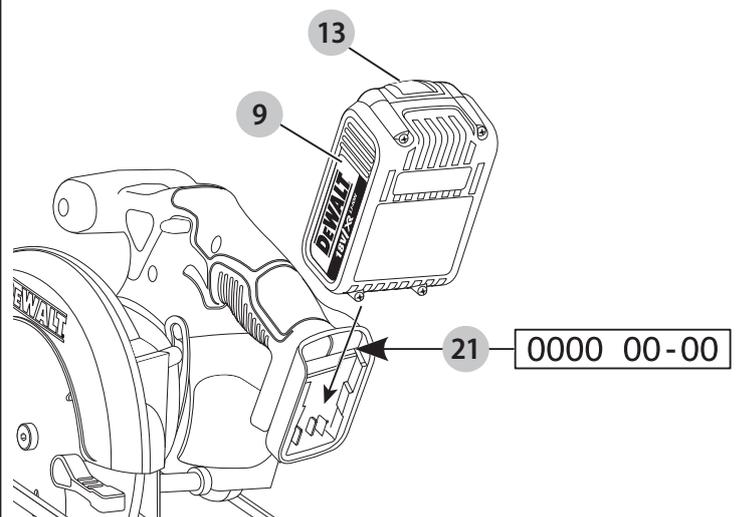
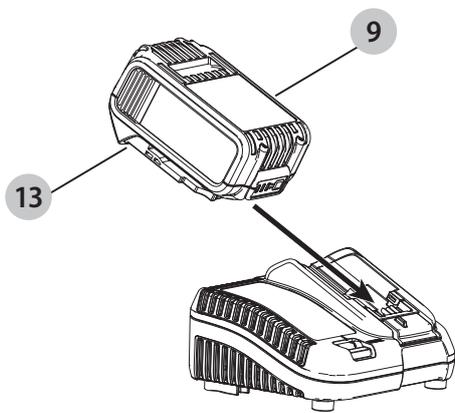
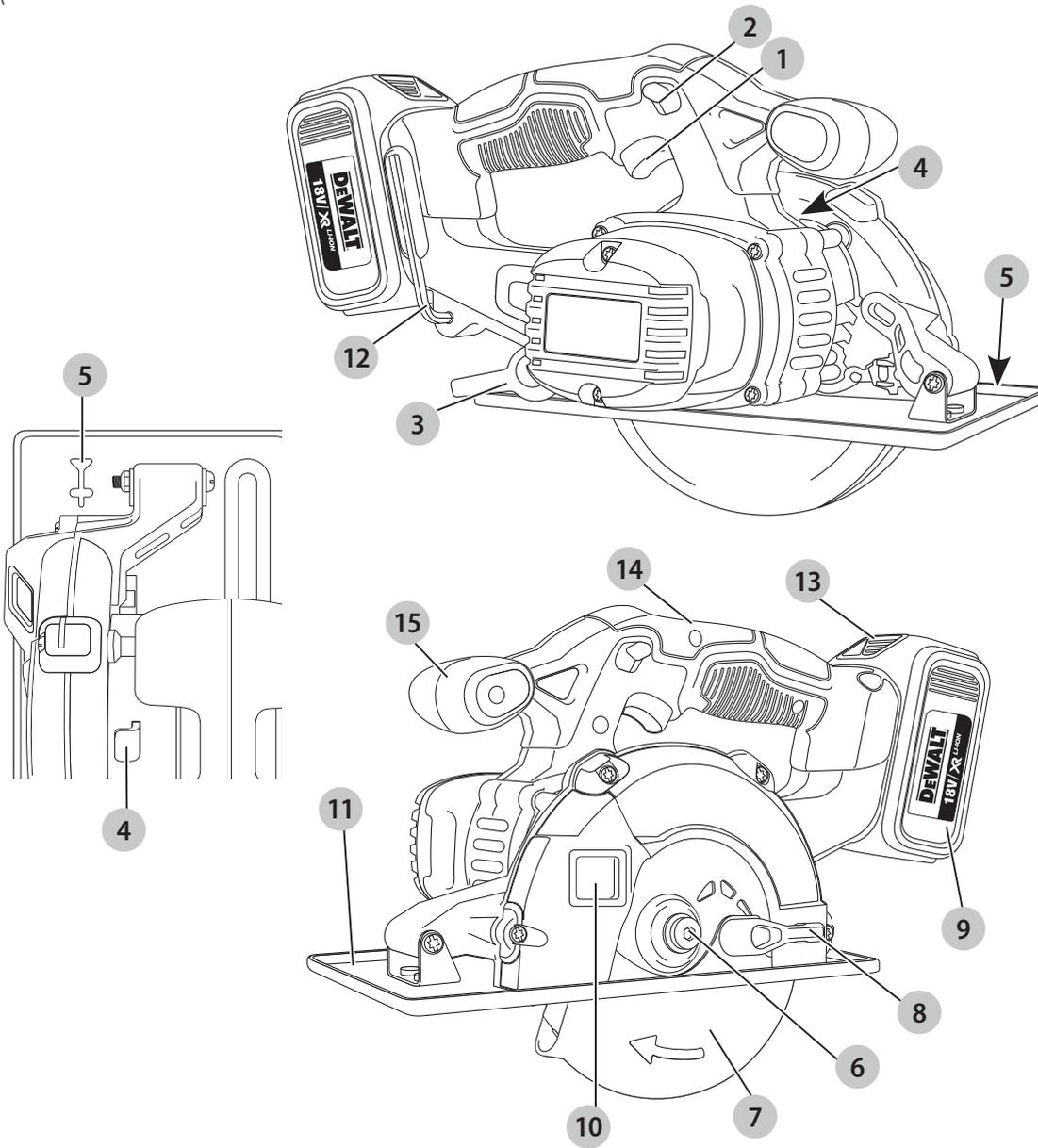
DEWALT®

XR LI-ION

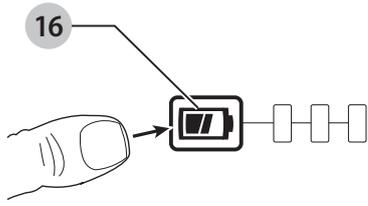
511112 - 69 SK

Preložené z pôvodného návodu

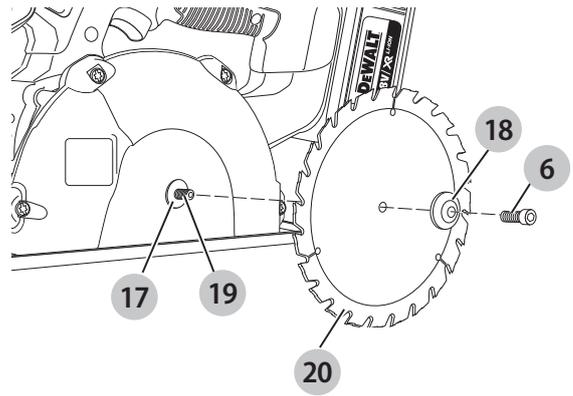
DCS373



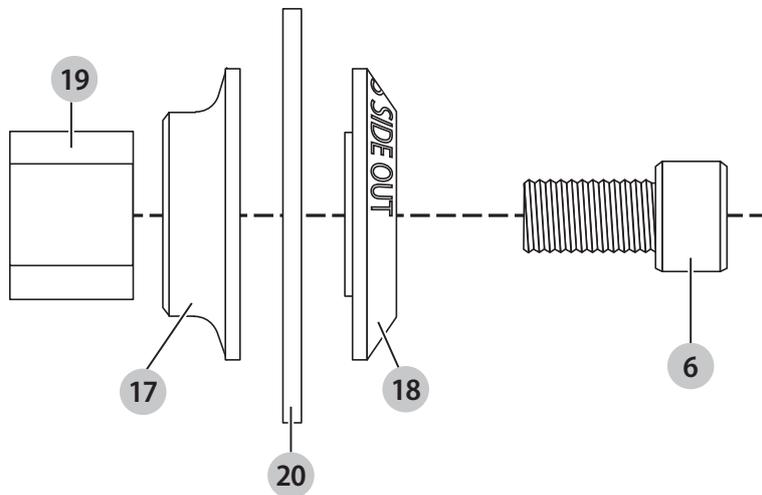
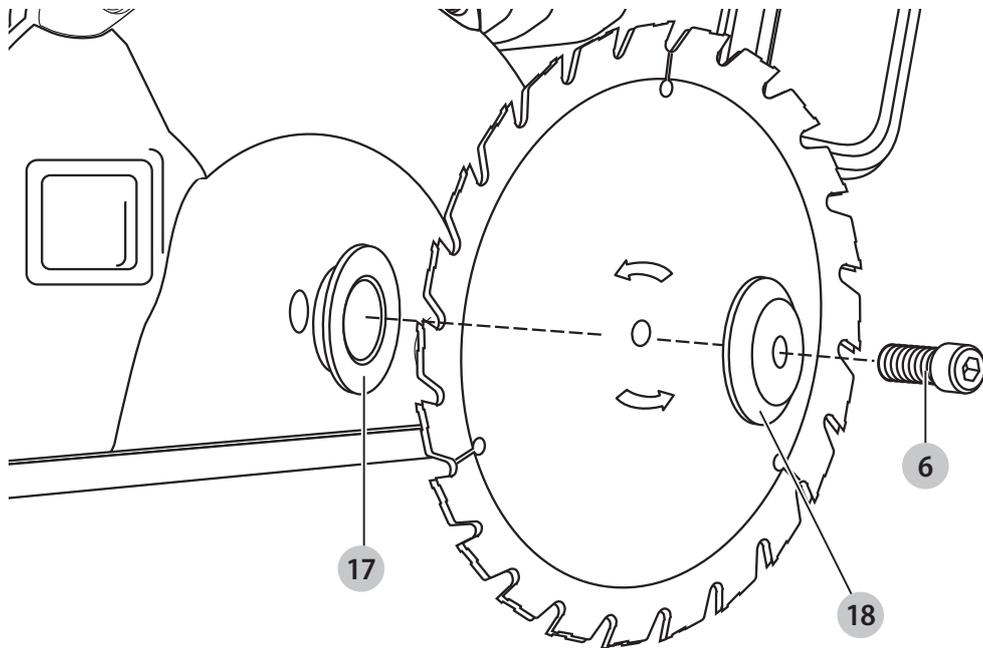
Obr. D



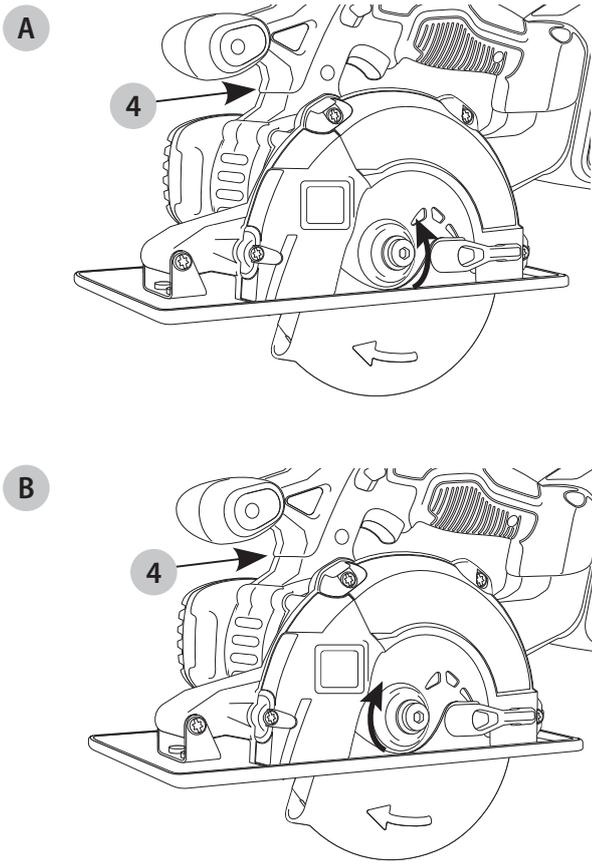
Obr. E



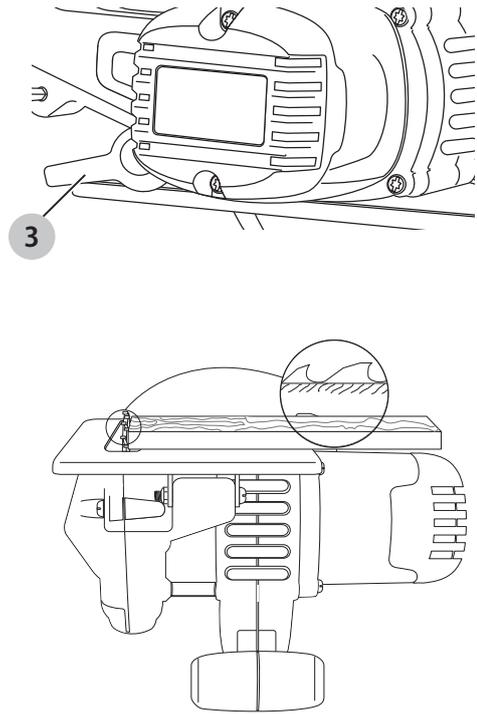
Obr. F



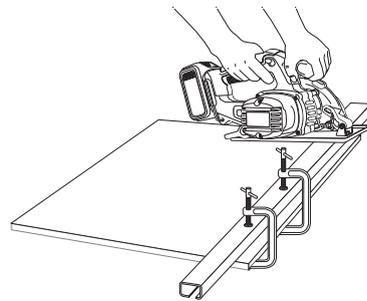
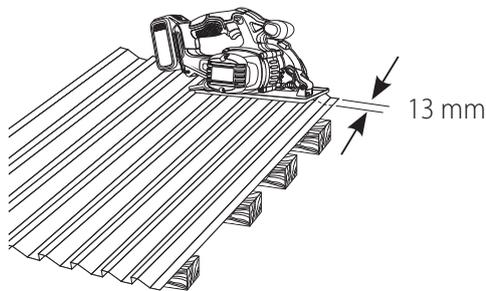
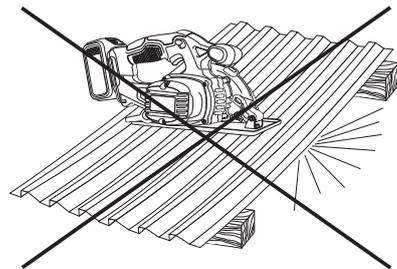
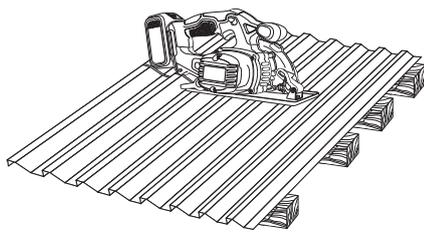
Obr. G



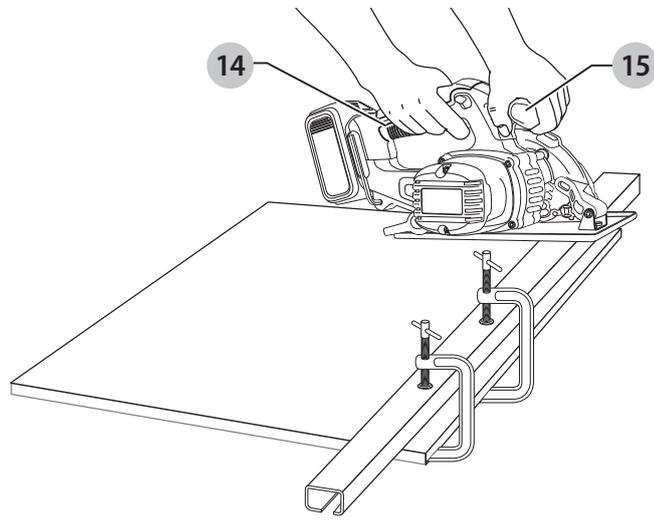
Obr. H



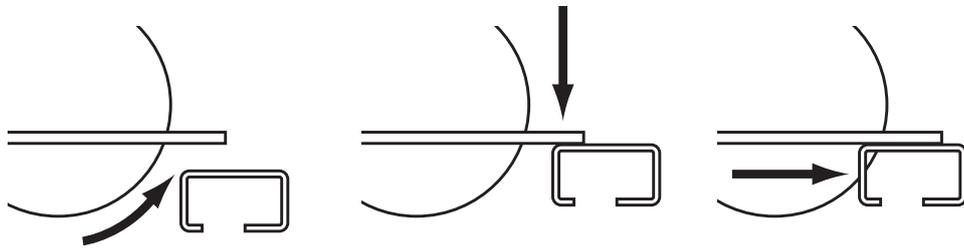
Obr. I



Obr. J



Obr. K



140mm 18 V AKUMULÁTOROVÁ KOTÚČOVÁ PÍLA NA REZANIE KOVOV, DCS373

Blahoželáme vám!

Zvolili ste si náradie značky DEWALT. Roky skúseností, dôkladný vývoj výrobkov a inovácie vytvorili zo spoločnosti DEWALT jedného z najspoľahlivejších partnerov pre používateľov profesionálneho elektrického náradia.

Technické údaje

		DCS373
Napájacie napätie	V _{DC}	18
Typ		3
Typ akumulátora		Li-Ion
Maximálny výkon	W	460
Otáčky naprázdno	min ⁻¹	3700
Priemer pílového kotúča	mm	140
Maximálna hĺbka rezu	mm	43
Priemer upínacieho otvoru	mm	20
Hmotnosť (bez akumulátora)	kg	3,76

Hodnoty týkajúce sa hlučnosti a/alebo vibrácií (priestorový vektorový súčet) podľa normy EN62841-2-5:

L _{PA} (hladina akustického tlaku)	dB (A)	100
L _{WA} (hladina akustického výkonu)	dB (A)	111
K (odchýlka uvedenej hodnoty týkajúcej sa hluku)	dB (A)	3,0

Rezanie kovu		
Hodnota vibrácií a _{h,M} =	m/s ²	2,5
Odchýlka K =	m/s ²	1,5

Hodnoty vibrácií a hluku uvedené v tomto dokumente sa merali podľa normalizovaných požiadaviek, ktoré sú uvedené v norme EN62841 a môžu sa použiť na porovnanie jedného náradia s ostatnými. Tieto hodnoty sa môžu použiť na predbežný odhad hluku a vibrácií pôsobiacich na obsluhu.

VAROVANIE: Deklarované hodnoty hlučnosti a/alebo vibrácií sa vzťahujú na určené štandardné použitie tohto náradia. Ak sa však náradie použije na rôzne aplikácie s rozmanitým príslušenstvom alebo ak sa vykonáva jeho nedostatočná údržba, hodnoty hlučnosti a/alebo vibrácií môžu byť odlišné. Tak sa môže počas celkového pracovného času čas pôsobenia na obsluhu značne predĺžiť.

Odhad miery pôsobenia hluku a/alebo vibrácií na obsluhu musí počítať aj s časom, keď je toto náradie vypnuté, alebo keď je v chode naprázdno a aktuálne nevykonáva žiadnu prácu. Počas celkového pracovného času sa tak môže čas pôsobenia na obsluhu značne skrátiť.

Zistite si ďalšie doplnkové bezpečnostné opatrenia, ktoré chránia obsluhu pred účinkom hluku a/alebo vibrácií, ako sú: údržba náradia a jeho príslušenstva, udržiavanie rúk v teple (týka sa vibrácií), organizácie spôsobov práce.

ES Vyhlásenie o zhode

Smernica pre strojové zariadenia



Akumulátorová kotúčová píla na rezanie kovov DCS373

Spoločnosť DEWALT týmto vyhlasuje, že tieto výrobky popisované v časti **Technické údaje** spĺňajú požiadavky nasledujúcich noriem:

2006/42/EC, EN62841-1:2015, EN62841-2-5:2014.

Tieto výrobky spĺňajú taktiež požiadavky smerníc 2014/30/EÚ a 2011/65/EÚ. Ďalšie informácie vám poskytne zástupca spoločnosti DEWALT na nasledujúcej adrese alebo na adresách, ktoré sú uvedené na zadnej strane tohto návodu.

Nižšie podpísaná osoba je zodpovedná za zostavenie technických údajov a vydáva toto vyhlásenie v zastúpení spoločnosti DEWALT.

Markus Rompel

Viceprezident technického oddelenia, PTE-Europe
DEWALT, Richard-Klinger-Straße 11,
D-65510, Idstein, Germany

16. 8. 2019



VAROVANIE: Z dôvodu obmedzenia rizika zranenia si prečítajte tento návod na obsluhu.

Vysvetlenie pojmov: Bezpečnostné pokyny

Nižšie uvedené definície opisujú stupeň závažnosti každého označenia. Prečítajte si pozorne návod na obsluhu a venujte pozornosť týmto symbolom.



NEBEZPEČENSTVO: Označuje bezprostredne hroziacu rizikovou situáciu, ktorá, ak sa jej nezabráni, **povedie** k spôsobeniu **vážneho alebo smrteľného zranenia**.



VAROVANIE: Označuje potenciálne rizikovou situáciu, ktorá, ak sa jej nezabráni, **môže viesť** k spôsobeniu **vážneho alebo smrteľného zranenia**.



UPOZORNENIA: Označuje potenciálne rizikovou situáciu, ktorá, ak sa jej nezabráni, **môže viesť** k spôsobeniu **ľahkého alebo stredne vážneho zranenia**.

POZNÁMKA: Označuje postup **nesúvisiaci so spôsobením zranenia**, ktorý, ak sa mu nezabráni, **môže viesť** k **poškodeniu zariadenia**.



Upozorňuje na riziko úrazu elektrickým prúdom.



Upozorňuje na riziko vzniku požiaru.

Akumulátor				Nabíjačky/Časy nabíjania (minúty)							
DCS373	V _{DC}	Ah	Hmotnosť(kg)	DCB104	DCB107	DCB112	DCB113	DCB115	DCB118	DCB132	DCB119
DCB546	18/54	6,0/2,0	1,05	60	270	170	140	90	60	90	X
DCB547	18/54	9,0/3,0	1,46	75*	420	270	220	135*	75*	135*	X
DCB548	18/54	12,0/4,0	1,44	120	540	350	300	180	120	180	X
DCB181	18	1,5	0,35	22	70	45	35	22	22	22	45
DCB182	18	4,0	0,61	60/40**	185	120	100	60	60/40**	60	120
DCB183/B	18	2,0	0,40	30	90	60	50	30	30	30	60
DCB184/B	18	5,0	0,62	75/50**	240	150	120	75	75/50**	75	150
DCB185	18	1,3	0,35	22	60	40	30	22	22	22	X
DCB187	18	3,0	0,54	45	140	90	70	45	45	45	90
DCB189	18	4,0	0,54	60	185	120	100	60	60	60	120

* Dátumový kód 201811475B alebo neskorší

** Dátumový kód 201536 alebo neskorší

VŠEOBECNÉ BEZPEČNOSTNÉ POKYNY PRE PRÁCU S ELEKTRICKÝM NÁRADÍM



VAROVANIE: Preštudujte si všetky bezpečnostné výstrahy, pokyny, obrázky a technické údaje uvedené pre toto náradie. Nedodržanie všetkých nižšie uvedených pokynov môže viesť k úrazu elektrickým prúdom, k požiaru alebo k vážnemu zraneniu.

VŠETKY BEZPEČNOSTNÉ VAROVANIA A POKYNY USCHOVAJTE NA BUDÚCE POUŽITIE.

Termín „elektrické náradie“ vo všetkých upozorneniach odkazuje na vaše náradie napájané zo siete (je vybavené prívodným káblom) alebo náradie napájané akumulátorom (bez prívodného kábla).

1) Bezpečnosť v pracovnom priestore

- Pracovný priestor udržiavajte čistý a dobre osvetlený.** Preplnený a neosvetlený pracovný priestor môže viesť k spôsobeniu úrazov.
- Nepracujte s elektrickým náradím vo výbušnom prostredí, ako sú napríklad priestory s výskytom horľavých kvapalín, plynov alebo prašných látok.** V elektrickom náradí dochádza k iskreniu, ktoré môže spôsobiť vznietenie horľavého prachu alebo výparov.
- Pri práci s náradím zaistite bezpečnú vzdialenosť detí a ostatných osôb.** Rozptyľovanie môže spôsobiť stratu kontroly nad náradím.

2) Elektrická bezpečnosť

- Zástrčka prívodného kábla náradia musí zodpovedať zásuvke. Zástrčku nikdy žiadnym spôsobom neupravujte. Nepoužívajte pri uzemnenom elektrickom náradí žiadne upravené zástrčky.** Neupravované zástrčky a zodpovedajúce zásuvky znižujú riziko vzniku úrazu elektrickým prúdom.
- Nedotýkajte sa uzemnených povrchov, ako sú napríklad potrubia, radiátory, elektrické sporáky a chladničky.** Pri uzemnení vášho tela vzrastá riziko úrazu elektrickým prúdom.
- Nevystavujte elektrické náradie dažďu alebo vlhkému prostrediu.** Ak vnikne do elektrického náradia voda, zvýši sa riziko úrazu elektrickým prúdom.

- S prívodným káblom zaobchádzajte opatrne. Nikdy nepoužívajte prívodný kábel na prenášanie alebo posúvanie náradia a neťahajte zaň, ak chcete náradie odpojiť od elektrickej siete. Zabráňte kontaktu kábla s mastnými, horúcimi a ostrými predmetmi alebo pohyblivými časťami.** Poškodený alebo zapletený prívodný kábel zvyšuje riziko vzniku úrazu elektrickým prúdom.
- Pri práci s náradím vonku používajte predĺžovacie káble určené na vonkajšie použitie.** Použitie kábla na vonkajšie použitie znižuje riziko úrazu elektrickým prúdom.
- Pri práci s elektrickým náradím vo vlhkom prostredí musí byť v napájacom okruhu použitý prúdový chránič (RCD).** Použitie prúdového chrániča (RCD) znižuje riziko úrazu elektrickým prúdom.

3) Bezpečnosť osôb

- Zostaňte stále pozorní, sledujte, čo robíte a pri práci s elektrickým náradím pracujte s rozvahou. Nepracujte s elektrickým náradím, ak ste unavení alebo ak ste pod vplyvom drog, alkoholu alebo liekov.** Chvilka nepozornosti pri práci s elektrickým náradím môže viesť k vážnemu úrazu.
- Používajte prvky osobnej ochrany. Vždy používajte ochranu zraku.** Ochranné prostriedky ako respirátor, protišmyková pracovná obuv, prilba a chrániče sluchu, používané v príslušných podmienkach, znižujú riziko poranenia osôb.
- Zabráňte náhodnému zapnutiu. Pred pripojením zdroja napätia alebo pred vložením akumulátora a pred zdvihnutím alebo prenášaním náradia skontrolujte, či je vypínač v polohe vypnuté.** Prenášanie elektrického náradia s prstom na vypínači alebo pripojenie náradia k napájaciemu zdroju, ak je vypínač náradia v polohe zapnuté, môže spôsobiť úraz.
- Pred zapnutím náradia sa vždy uistite, či nie sú v jeho blízkosti kľúče alebo nastavovacie prípravky.** Nastavovacie kľúče ponechané na náradí môžu byť zachytené rotujúcimi časťami náradia a môžu spôsobiť úraz.

- e) **Neprekážajte sami sebe. Pri práci vždy udržiajte vhodný postoj a rovnováhu.** Tak je umožnená lepšia ovládateľnosť náradia v neočakávaných situáciách.
- f) **Vhodne sa obliekajte. Nenoste voľný odev alebo šperky. Dbajte na to, aby sa vaše vlasy a odev nedostali do kontaktu s pohyblivými časťami.** Voľný odev, šperky alebo dlhé vlasy môžu byť pohyblivými dielmi zachytené.
- g) **Ak sú zariadenia vybavené adaptérom na pripojenie odsávacieho zariadenia, zaistite jeho správne pripojenie a riadnu funkciu.** Použitie týchto zariadení môže znížiť nebezpečenstvo týkajúce sa prachu.
- h) **Nedovoľte, aby častým používaním náradia došlo k familiárnosti, aby ste sa stali samolúbymi a aby ste ignorovali zásady bezpečnosti.** Bezstarostnosť môže spôsobiť vážne zranenie počas zlomku sekundy.

4) Použitie elektrického náradia a jeho údržba

- a) **Nepreťažujte elektrické náradie. Používajte na vykonávanú prácu správny typ náradia.** Pri použití správneho typu náradia bude práca vykonávaná lepšie a bezpečnejšie.
- b) **Ak nie je možné vypínač náradia zapnúť a vypnúť, s náradím nepracujte.** Každé elektrické náradie s nefunkčným vypínačom je nebezpečné a musí sa opraviť.
- c) **Pred nastavovaním náradia, pred výmenou príslušenstva, alebo ak náradie nepoužívate, odpojte zástrčku prívodného kábla od zásuvky alebo z náradia vyberte akumulátor, ak je vyberateľný.** Tieto preventívne bezpečnostné opatrenia znižujú riziko náhodného zapnutia náradia.
- d) **Ak náradie nepoužívate, uložte ho mimo dosahu detí a zabráňte tomu, aby bolo toto náradie použité osobami, ktoré nie sú oboznámené s jeho obsluhou alebo s týmto návodom.** Elektrické náradie je v rukách nekvalifikovanej obsluhy nebezpečné.
- e) **Vykonávajte údržbu elektrického náradia a príslušenstva. Skontrolujte vychýlenie alebo zablokovanie pohyblivých častí, poškodenie jednotlivých dielov a iné okolnosti, ktoré môžu ovplyvniť chod náradia. Ak je náradie poškodené, nechajte ho opraviť.** Mnoho nehôd býva spôsobených zanedbanou údržbou náradia.
- f) **Rezné nástroje udržiavajte ostré a čisté.** Riadne udržiavané rezné nástroje s ostrými reznými čepeľami sú menej náchylné na zablokovanie a lepšie sa s nimi pracuje.
- g) **Elektrické náradie, príslušenstvo, držiaky nástrojov atď., používajte podľa týchto pokynov a berte do úvahy podmienky pracovného prostredia a prácu, ktorú budete vykonávať.** Použitie elektrického náradia na iné účely, než na aké je určené, môže byť nebezpečné.
- h) **Udržiavajte rukoväti a všetky povrchy na uchopenie čisté a suché a dbajte na to, aby neboli znečistené olejom alebo mazivami.** Klzké rukoväti a povrchy na uchopenie neumožňujú bezpečnú manipuláciu a ovládateľnosť náradia v neočakávaných situáciách.

5) Použitie akumulátorového náradia a jeho údržba

- a) **Nabíjajte iba v nabíjačke určenej výrobcom.** Nabíjačka vhodná pre jeden typ akumulátora môže pri vložení iného nevhodného typu spôsobiť požiar.
- b) **Používajte výhradne akumulátory odporúčané výrobcem náradia.** Použitie iných typov akumulátorov môže spôsobiť vznik požiaru alebo zranenie.
- c) **Ak akumulátor nepoužívate, uložte ho mimo dosahu kovových predmetov, ako sú kancelárske sponky, mince, kľúče, klince, skrutky alebo iné drobné kovové predmety, ktoré môžu spôsobiť skratovanie kontaktov akumulátora.** Skratovanie kontaktov akumulátora môže viesť k vzniku popálenín alebo požiaru.
- d) **V nevhodných podmienkach môže z akumulátora unikať kvapalina. Vyvarujte sa kontaktu s touto kvapalinou. Ak dôjde k náhodnému kontaktu s touto kvapalinou, zasiahnuté miesto omyte vodou. Pri zasiahnutí očí zasiahnuté miesto umyte a vyhľadajte lekársku pomoc.** Unikajúca kvapalina z akumulátora môže spôsobiť podráždenie pokožky alebo popáleniny.
- e) **Nepoužívajte akumulátor alebo náradie, ktoré je poškodené alebo upravené.** Poškodené alebo upravené akumulátory môžu vykazovať nepredvídateľné stavy, ktoré môžu viesť k požiaru, výbuchu alebo zraneniu.
- f) **Nevystavujte akumulátor alebo náradie ohňu alebo pôsobeniu vysokých teplôt.** Pôsobenie ohňa alebo teplôt presahujúcich 130 °C môže viesť k explózii.
- g) **Dodržujte všetky pokyny týkajúce sa nabíjania a nenabíjajte akumulátor alebo náradie mimo rozsahu teplôt, ktoré sú uvedené v tomto návode.** Nesprávne nabíjanie alebo teploty mimo stanoveného rozsahu môžu poškodiť akumulátor a môžu zvýšiť riziko požiaru.

6) Servis

- a) **Zverte opravu svojho elektrického náradia iba osobe s príslušnou kvalifikáciou, ktorá bude používať výhradne originálne náhradné diely.** Tým zaistíte bezpečnú prevádzku náradia.
- b) **Nikdy nevykonávajte servis poškodených akumulátorov.** Servis akumulátorov sa môže vykonávať iba u výrobcu alebo v autorizovaných servisoch.

Bezpečnostné pokyny pre všetky píly

Postupy pre rezanie

- a) **▲ NEBEZPEČENSTVO: Nevkladajte ruky do priestoru rezu a nepribližujte ich ku kotúču. Druhú ruku položte na prídavnú rukoväť alebo na kryt motora.** Ak sa rozbrusovacia píla drží oboma rukami, nemôže dôjsť k ich porezaniu rozbrusovacím kotúčom.
- b) **Nesiahajte pod obrobok.** Ochranný kryt Vás nemôže chrániť pred pílovým kotúčom pod obrobkom.
- c) **Upravte hĺbku rezu podľa hrúbky obrobku.** Pri vykonávaní rezu nesmie byť pod obrobkom vidieť celú výšku ozubenia pílového kotúča.
- d) **Nikdy nedržte rezaný obrobok v ruke a nekladte si ho cez nohu. Upnite si obrobok do stabilného**

zveráka. Správne upnutie a podoprenie obrobku je veľmi dôležité z hľadiska minimalizácie ohrozenia obsluhy, zablokovania kotúča alebo straty ovládateľnosti.

- e) **Pri pracovných operáciách, pri ktorých by mohlo dôjsť ku kontaktu pracovného nástroja so skrytými vodičmi, držte elektrické náradie vždy za izolované časti.** Pri kontakte so „živým“ vodičom sa nechránené kovové časti náradia stanú tiež „živými“ a obsluha utrpí zásah elektrickým prúdom.
- f) **Pri vykonávaní pozdĺžnych rezov vždy používajte pravítko alebo priame hranové vodidlo.** Týmto spôsobom zvýšite presnosť rezu a znížite riziko zablokovania pílového kotúča.
- g) **Vždy používajte pílové kotúče správnej veľkosti a tvaru upínacieho otvoru (kruhový alebo hranatý).** Pílové kotúče s otvormi, ktoré nezodpovedajú montážnej príchytke na píle, sa budú otáčať excentricky, čo spôsobí stratu ovládateľnosti náradia.
- h) **Nikdy nepoužívajte poškodené alebo nesprávne podložky a skrutky pílových kotúčov.** Podložky a upínacie skrutky boli skonštruované priamo pre vašu pílu, čo zaručuje jej optimálny výkon a bezpečnosť jej prevádzky.

Ďalšie bezpečnostné pokyny pre všetky píly

Príčiny spätného rázu a príslušné varovania

- Spätný ráz je okamžitou reakciou na zovretie, odskočenie alebo vychýlenie pílového kotúča, ktoré spôsobí neočakávané vyskočenie kotúčovej píly z obrobku smerom k obsluhu;
- Ak dôjde k zovretiu kotúča alebo k jeho zablokovaniu v záreze, kotúč sa zasekne a reakcia motora vymrští kotúčovú pílu rýchlo späť, smerom k obsluhu;
- Ak dôjde ku skrúteniu kotúča alebo k jeho vychýleniu v reze, zuby na zadnej časti kotúča sa môžu zaryť do horného povrchu dreva, čo spôsobí vyhodenie kotúča zo zárezu a vyskočenie kotúčovej píly smerom k obsluhu.

Spätný ráz je výsledkom nesprávneho použitia píly alebo nesprávnych pracovných postupov alebo prevádzkových podmienok. Tomuto javu môžete zabrániť, ak budete dodržiavať nižšie uvedené pokyny:

- a) **Držte pílu pevne oboma rukami a majte ruky v takej polohe, aby ste boli stále pripravení kompenzovať sily spätného rázu.** Postavte sa na jednu alebo druhú stranu pílového kotúča, nikdy nestojte v osi pílového kotúča. Spätný ráz môže spôsobiť odskočenie píly smerom dozadu, ale ak budete dodržiavať uvedené pokyny, obsluha môže sily spätného rázu eliminovať.
- b) **Ak dôjde z akéhokoľvek dôvodu k zablokovaniu pílového kotúča alebo k prerušeniu rezu, uvoľnite hlavný vypínač a držte pílu bez pohybu v materiáli, kým nedôjde k úplnému zastaveniu pílového kotúča.** Kým je pílový kotúč v pohybe, nikdy sa nepokúšajte vybrať pílu z obrobku alebo ju ťahať späť, pretože by mohlo dôjsť k spätnému rázu. Preskúmajte príčiny blokovania pílového kotúča a vykonajte opatrenia, aby boli tieto príčiny odstránené.

- c) **Ak začínate znovu rez v obrobku, zarovnajte pílový kotúč v záreze a skontrolujte, či sa zuby pílového kotúča nedotýkajú materiálu obrobku.** Ak dôjde po zapnutí píly k zaseknutiu zubov pílového kotúča, môže dôjsť k pohybu píly smerom nahor alebo k spätnému rázu.
- d) **Veľké panely si vždy riadne podprite, aby bolo minimalizované riziko zovretia pílového kotúča a riziko spätného rázu. Veľké panely majú tendenciu sa prehýbať pôsobením vlastnej hmotnosti.** Podpery musia byť umiestnené pod panelom na oboch stranách v blízkosti čiary rezu a v blízkosti okrajov panelu.
- e) **Nepoužívajte tupé alebo poškodené kotúče.** Tupé alebo nesprávne upnuté kotúče vytvárajú úzky rez, čo spôsobuje nadmerné trenie, zasekávanie kotúča a spätné rázy.
- f) **Zaistovacie páky hĺbky rezu a šikmých rezov musia byť pred začatím rezu riadne utiahnuté a zaistené.** Ak dôjde pri rezaní k posuvu, môže dôjsť k zaseknutiu pílového kotúča alebo k spätnému rázu.
- g) **Ak vykonávate zárezy a prierezy do stien alebo do iných materiálov, za ktoré nevidíte, buďte veľmi opatrní.** Vyčnievajúci kotúč môže prerezať objekty, ktoré môžu spôsobiť spätný ráz.

Funkcia spodného krytu

- a) **Pred každým použitím skontrolujte, či dochádza k správne uzatvoreniu spodného krytu. Ak sa spodný kryt voľne nepohybuje a ak nedochádza k jeho okamžitému zatváraniu, pílu nepoužívajte. Nikdy žiadnym spôsobom nepripevňujte spodný kryt v otvorenej polohe.** Ak dôjde k náhodnému pádu píly, môže dôjsť k ohybu spodného krytu. Zdvihnite spodný kryt vybavený ťažiacou rukoväťou a uistite sa, či sa voľne pohybuje a či sa v žiadnom smere a pri nastavení akejkoľvek hĺbky rezu nedotýka pílového kotúča alebo inej časti píly.
- b) **Skontrolujte funkciu pružiny spodného krytu. Ak nepracuje kryt alebo pružina správne, musí sa pred začatím práce vykonať ich oprava.** Pohyb spodného krytu môže byť pomalý v dôsledku poškodených častí, usadenín a nahromadených nečistôt.
- c) **Spodný kryt môže byť ručne zasunutý iba pri špeciálnych rezoch, ako sú „ponorné rezy“ a „kombinované rezy“.** Zdvihnite spodný kryt pomocou rukoväti, a hneď ako pílový kotúč vnikne do materiálu, musíte spodný kryt uvoľniť. Pri všetkých ostatných typoch rezov musí spodný kryt pracovať automaticky.
- d) **Vždy dbajte na to, aby pred položením píly na pracovný stôl alebo na podlahu spodný kryt zakryl pílový kotúč.** Nechránený a dobiehajúci kotúč spôsobí pohyb píly a prereže materiály nachádzajúce sa v dráhe jeho pohybu. Pamätajte na to, že po uvoľnení hlavného spínača chvíľu trvá, než dôjde k úplnému zastaveniu kotúča.

POZNÁMKA: Napriek tomu, že vyššie uvedené informácie odkazujú na drevo, táto píla sa používa iba na rezanie kovu. Pri rezaní kovu môže dôjsť k spätnému rázu.

Doplňujúce špecifické bezpečnostné pokyny pre kotúčové píly

- **Nepoužívajte brúsne alebo pílové kotúče.**
- **Nepoužívajte príslušenstvo s vodným chladením.**
- **Nepokúšajte sa rezať nehrdzavejúcu ocel, tyčovú ocel, kalenú alebo tepelne spracovanú ocel, liatinu, murivo alebo neznáme materiály**
- **Na zaistenie a upnutie obrobku k pracovnému stolu používajte svorky alebo iné vhodné prostriedky.** Držanie obrobku rukou alebo opretie obrobku o časť tela nezaistí jeho stabilitu a môže viesť k strate kontroly.
- **Udržujte telo na jednej alebo druhej strane pílového kotúča, nikdy nestojte v jeho osi.** SPÄTNÝ RÁZ by mohol spôsobiť odskočenie píly smerom dozadu (pozrite časti **Príčiny spätného rázu a príslušné varovania a SPÄTNÝ RÁZ**).
- **Vetracie otvory často kryjú pohybujúce sa diely, a preto musíte na túto časť náradia dávať pozor.** Voľný odev, šperky alebo dlhé vlasy môžu byť pohyblivými dielmi zachytené.
- **Používajte ochranu sluchu.** Nadmerná hlučnosť môže spôsobiť stratu sluchu.
- **Používajte masku proti prachu.** Dlhodobé pôsobenie prachu môže spôsobiť ťažkosti s dýchaním a následné zdravotné problémy.
- **Nepoužívajte kotúče väčších alebo menších priemerov, než je odporúčané.** Parametre pílového kotúča sú uvedené v **Technických údajoch**. Používajte iba pílové kotúče špecifikované v tomto návode, ktoré spĺňajú požiadavky normy EN 847-1.
- **Používajte iba pílové kotúče s vyznačenými otáčkami, ktoré sú rovnaké alebo vyššie, než sú otáčky uvedené na náradí.**
- **Zabráňte tomu, aby dochádzalo k prehriatiu zubov pílového kotúča.**
- **Ak sa kotúčová píla nepoužíva, pri odkladaní postavte pílu na stabilný povrch tak, aby nemohlo dôjsť k jej pádu.** Niektoré náradia s veľkým akumulátorom budú stáť na akumulátore vo zvislej polohe, ale môže dôjsť k ich ľahkému prevrhnutiu.

Zvyškové riziká

Pri použití kotúčových píl vznikajú nasledujúce riziká.

- Zranenia spôsobené kontaktom s rotujúcimi alebo horúcimi časťami náradia.

Napriek tomu, že sa dodržiavajú príslušné bezpečnostné predpisy a používajú sa bezpečnostné zariadenia, určité zvyškové riziká sa nemôžu vylúčiť. Tieto riziká sú nasledujúce:

- Poškodenie sluchu.
- Riziko privretia prstov pri výmene príslušenstva.
- Zdravotné riziká spôsobené vdychovaním prachu vznikajúceho pri práci s drevom.

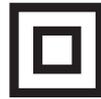
TIETO POKYNY USCHOVAJTE

Nabíjačky

Nabíjačky DEWALT sa nemusia žiadnym spôsobom nastavovať a sú skonštruované tak, aby bola zaistená ich čo najjednoduchšia obsluha.

Elektrická bezpečnosť

Elektromotor je určený iba pre jedno napájacie napätie. Vždy skontrolujte, či napájacie napätie akumulátora zodpovedá napätiu na výkonovom štítiku. Takisto sa uistite, či napájacie napätie vašej nabíjačky zodpovedá napätiu v sieti.



Vaša nabíjačka DEWALT je chránená dvojitou izoláciou v súlade s normou EN60335. Preto nie je nutné použiť uzemňovací vodič.

Ak je poškodený prívodný kábel, musí sa vymeniť u výrobcu alebo v autorizovanom servise DEWALT.

Výmena sieťovej zástrčky (iba Veľká Británia a Írsko)

Ak budete inštalovať novú zástrčku prívodného kábla:

- Bezpečne zlikvidujte starú zástrčku.
- Pripojte hnedý vodič k svorke pod napätím na novej zástrčke.
- Modrý vodič pripojte k nulovej svorke.



VAROVANIE: Na uzemňovaciu svorku nebude pripojený žiadny vodič.

Dodržiujte montážne pokyny dodávané s kvalitnými zástrčkami. Odporúčaná poistka: 3 A.

Použitie predlžovacieho kábla

Ak to nie je nevyhnutné, predlžovací kábel nepoužívajte. Používajte schválený predlžovací kábel vhodný pre príkon vašej nabíjačky (pozrite kapitolu **Technické údaje**). Minimálny prierez vodiča je 1 mm². Maximálna dĺžka je 30 m.

V prípade použitia navíjacieho kábla odviňte vždy celú dĺžku kábla.

Dôležité bezpečnostné pokyny pre všetky nabíjačky

TIETO POKYNY USCHOVAJTE: Tento návod obsahuje dôležité bezpečnostné a prevádzkové pokyny pre kompatibilné nabíjačky (pozrite **Technické údaje**).

- Pred použitím nabíjačky si prečítajte všetky pokyny a výstražné upozornenia nachádzajúce sa na nabíjačke, akumulátore a na výrobku, ktorý tento akumulátor používa.



VAROVANIE: Nebezpečenstvo úrazu elektrickým prúdom. Dbajte na to, aby sa do nabíjačky nedostala žiadna kvapalina. Mohlo by dôjsť k úrazu elektrickým prúdom.



VAROVANIE: Odporúčame vám používať prúdový chránič s citlivosťou minimálne 30 mA.



UPOZORNENIE: Riziko popálenia. Z dôvodu obmedzenia rizika spôsobenia zranenia nabíjajte iba akumulátory DEWALT, ktoré sú na nabíjanie určené. Ostatné typy akumulátorov môžu prasknúť, čo môže viesť k zraneniu osôb alebo k hmotným škodám.



UPOZORNENIA: Deti musia byť pod dozorom, aby sa zaistilo, že sa s týmto zariadením nebudú hrať.

POZNÁMKA: V určitých podmienkach, keď je nabíjačka pripojená k napájaciemu napätiu, môže dôjsť ku skratovaniu nabíjajúcich kontaktov vnútri nabíjačky cudzími predmetmi. Cudzie vodivé predmety a materiály, ako sú oceľová vlna (drôtenka), hliníkové fólie alebo akékoľvek častice kovu, sa nesmú dostať do vnútorného priestoru nabíjačky. Ak nie je v úložnom priestore nabíjačky umiestnený žiadny akumulátor, vždy odpojte prívodný kábel nabíjačky od siete. Skôr ako budete čistiť nabíjačku, odpojte ju od siete.

- **NEPOKÚŠAJTE SA nabíjať akumulátory pomocou inej nabíjačky, než je nabíjačka uvedená v tomto návode.** Nabíjačka i akumulátory sú špecificky navrhnuté tak, aby mohli pracovať spolu.
- **Tieto nabíjačky nie sú určené na žiadne iné použitie, než je nabíjanie nabíjajúcich akumulátorov DEWALT.** Akékoľvek iné použitie môže viesť k spôsobeniu požiaru alebo k úrazu elektrickým prúdom.
- **Nevystavujte nabíjačku pôsobeniu dažďa alebo snehu.**
- **Pri odpájaní nabíjačky vždy odpojte zástrčku od zásuvky a neťahajte za prívodný kábel.** Týmto spôsobom zabránite poškodeniu zástrčky a prívodného kábla.
- **Uistite sa, či je prívodný kábel vedený tak, aby ste po ňom nešliapali, nezakopávali oň a aby nedochádzalo k jeho poškodeniu alebo nadmernému zaťaženiu.**
- **Ak to nie je absolútne nutné, nepoužívajte predlžovací kábel.** Použitie nesprávneho predlžovacieho kábla by mohlo viesť k spôsobeniu požiaru alebo k úrazu elektrickým prúdom.
- **Nekladte na nabíjačku žiadne predmety a neumiestňujte nabíjačku na mäkký povrch, na ktorom by mohlo dôjsť k zablokovaniu ventilačných drážok, čo by spôsobilo nadmerné zvýšenie teploty vnútri nabíjačky.** Umiestnite nabíjačku na také miesta, ktoré sú mimo dosahu zdrojov tepla. Odvod tepla z nabíjačky je zaistovaný cez drážky v hornej a spodnej časti krytu nabíjačky.
- **Nepoužívajte nabíjačku s poškodeným prívodným káblom alebo s poškodenou zástrčkou – zaistíte okamžitú výmenu poškodených častí.**
- **Nepoužívajte nabíjačku, ak došlo k prudkému nárazu do nabíjačky, k jej pádu alebo k jej poškodeniu iným spôsobom.** Opravu zverte autorizovanému servisu.
- **Nedemontujte nabíjačku. Ak je nutná oprava alebo údržba, zverte tento úkon autorizovanému servisu.** Nesprávne vykonaná opätovná montáž môže viesť k spôsobeniu požiaru alebo k úrazu elektrickým prúdom.
- **Ak dôjde k poškodeniu prívodného kábla, musí ho ihneď vymeniť výrobca, autorizovaný servis alebo kvalifikovaná osoba, aby sa zabránilo akémukoľvek riziku.**
- **Pred čistením nabíjačku vždy odpojte od elektrickej siete. Týmto spôsobom obmedzíte riziko úrazu elektrickým prúdom.** Vybratie akumulátora toto riziko neznižuje.
- **NIKDY sa nepokúšajte spojiť dve nabíjačky dohromady.**

- **Nabíjačka je určená na použitie so štandardným napätím elektrickej siete 230 V. Nepokúšajte sa nabíjačku použiť s iným napájacím napätím.** Táto nabíjačka nie je určená pre vozidlá.

Nabíjanie akumulátora (obr. B)

1. Pred vložením akumulátora pripojte nabíjačku k zodpovedajúcej sieťovej zásuvke.
2. Vložte akumulátor **9** do nabíjačky a uistite sa, či je akumulátor v nabíjačke riadne usadený. Červený indikátor (nabíjanie) začne opakovane blikať, čo bude indikovať začatie procesu nabíjania.
3. Ukončenie nabíjania bude indikované nepretržitým svietením červenej kontrolky. Akumulátor je úplne nabitý a môže sa okamžite použiť alebo môže byť ponechaný v nabíjačke. Ak chcete akumulátor z nabíjačky vybrať, stlačte uvoľňovacie tlačidlo **13** nachádzajúce sa na akumulátore.

POZNÁMKA: Z dôvodu zaistenia maximálnej výkonnosti a životnosti akumulátorov Li-Ion pred ich prvým použitím ich doplna nabite.

Použitie nabíjačky

Stav nabitia akumulátora je podrobne popísaný v tabuľke nižšie.

Indikátory nabíjania	
	Nabíjanie
	Celkom nabité
	Režim odloženia nabíjania akumulátora*

*Červená kontrolka bude stále blikať, ale počas tohto procesu bude svietiť aj žltá kontrolka. Hneď ako akumulátor dosiahne zodpovedajúcu teplotu, žltá kontrolka zhasne a nabíjačka začne nabíjať.

V kompatibilnej nabíjačke (nabíjačkách) sa nebude chybný akumulátor nabíjať. Nabíjačka bude indikovať chybný akumulátor nerozsvietením kontrolky.

POZNÁMKA: To môže tiež znamenať poruchu v nabíjačke. Ak nabíjačka signalizuje poruchu, odovzdajte ju spoločne s akumulátorom do autorizovaného servisného strediska na otestovanie.

Odloženie nabíjania akumulátora

Hneď ako bude nabíjačka detegovať príliš vysokú alebo príliš nízku teplotu akumulátora, automaticky začne režim odloženia nabíjania a pozastaví nabíjanie, kým akumulátor nedosiahne zodpovedajúcu teplotu. Potom nabíjačka automaticky prejde do režimu nabíjania. Táto funkcia maximálne predlžuje prevádzkovú životnosť akumulátora.

Studený akumulátor sa nabíja približne polovičnou rýchlosťou než zahriaty akumulátor. Akumulátor sa bude počas celého nabíjacieho procesu nabíjať pomalšou rýchlosťou a nevráti sa na maximálnu rýchlosť nabíjania ani v prípade, keď je zahriaty.

Na rýchle ochladenie akumulátora je nabíjačka DCB118 vybavená vnútorným ventilátorom. Tento ventilátor sa zapína automaticky, hneď ako je nutné akumulátor ochladiť. Nikdy nepoužívajte túto nabíjačku, ak nie je v poriadku funkcia

ventilátora alebo ak sú zablokované vetracie drážky nabíjačky. Dbajte na to, aby sa dovnútra nabíjačky nedostali žiadne cudzie predmety.

Systém elektronickej ochrany

Náradie XR Li-Ion je vybavené systémom elektronickej ochrany, ktorá chráni akumulátor pred preťažením, prehriatím a úplným vybitím.

Pri aktivácii systému tejto elektronickej ochrany sa náradie automaticky vypne. Ak dôjde k tejto situácii, vložte akumulátor typu Li-Ion do nabíjačky a nechajte ho úplne nabíť.

Montáž na stenu

Tieto nabíjačky sú navrhnuté tak, aby ich bolo možné namontovať na stenu alebo položiť priamo na stôl alebo inú pracovnú plochu. Ak bude nabíjačka namontovaná na stenu, umiestnite ju tak, aby bola v dosahu sieťovej zásuvky a mimo rohov alebo iných prekážok, ktoré by mohli obmedzovať prúdenie vzduchu. Na určenie polohy montážnych skrutiek na stene použite ako šablónu zadnú časť nabíjačky. Namontujte nabíjačku bezpečne na stenu pomocou skrutiek do sadrokartónu (kúpené samostatne) s dĺžkou najmenej 25,4 mm a s priemerom hlavy skrutky 7 – 9 mm. Zaskrutkujte ich do dreva do optimálnej hĺbky tak, aby zo steny vyčnievali približne 5,5 mm. Zarovnajzte otvory na zadnej strane nabíjačky s vyčnievajúcimi skrutkami a zasuňte ich do príslušných otvorov.

Pokyny na čistenie nabíjačky



VAROVANIE: Nebezpečenstvo úrazu elektrickým prúdom. Pred čistením nabíjačku vždy odpojte od elektrickej siete. Nečistoty a mazivá môžu byť z povrchu nabíjačky odstránené pomocou handričky alebo mäkkej kefy bez kovových štetín. Nepoužívajte vodu ani žiadne čistiace prostriedky. Nikdy nedovoľte, aby sa do náradia dostala akákoľvek kvapalina. Nikdy neponárajte žiadnu časť náradia do kvapaliny.

Akumulátor

Dôležité bezpečnostné pokyny pre všetky akumulátory

Ak objednávate náhradný akumulátor, nezabudnite do objednávky doplniť katalógové číslo a napájacie napätie akumulátora.

Po dodaní nie je akumulátor úplne nabitý. Pred použitím nabíjačky a akumulátora si najskôr prečítajte nižšie uvedené bezpečnostné pokyny. Pri nabíjaní potom postupujte podľa uvedených pokynov.

PREČÍTAJTE SI VŠETKY POKYNY

- **Nenabíjajte a nepoužívajte akumulátory vo výbušnom prostredí, ako sú napríklad priestory s výskytom horľavých kvapalín, plynov alebo prašných látok.** Vloženie alebo vybratie akumulátora z nabíjačky môže spôsobiť iskrenie a vznietenie prachu alebo výparov.
- **Nikdy nevkładajte akumulátor do nabíjačky silou. Akumulátor nikdy žiadnym spôsobom neupravujte, aby sa mohol nabíjať v inej nabíjačke, pretože by mohlo**

dôjsť k prasknutiu jeho obalu a k následnému vážnemu zraneniu.

- Nabíjajte akumulátory iba v nabíjačkách DEWALT.
- **NESTRIEKAJTE** na akumulátory vodu a neponárajte ich do vody alebo do iných kvapalín.
- **Neskladujte a nepoužívajte náradie a akumulátory na miestach, kde môže teplota dosiahnuť alebo presiahnuť 40 °C (ako sú vonkajšie budy alebo plechové stavby v letnom období).**
- **Nespaľujte akumulátory, aj keď sú vážne poškodené alebo celkom opotrebované.** Akumulátor môže v ohni explodovať. Pri spaľovaní akumulátorov typu Li-Ion dochádza k vytváraniu toxických výparov a látok.
- **Ak dôjde ku kontaktu obsahu akumulátora s pokožkou, okamžite zasiahnuté miesto opláchnite mydlom a vodou.** Ak sa vám dostane kvapalina z akumulátora do očí, vyplachujte otvorené oči vodou zhruba 15 minút alebo dovtedy, kým podráždenie neprestane. Ak je nutné lekárske ošetrenie, elektrolytom akumulátora je zmes tekutých organických uhličitanov a solí lítia.
- **Obsah otvorených článkov akumulátora môže spôsobiť ťažkosti s dýchaním.** Zaisťte prísun čerstvého vzduchu. Ak ťažkosti stále pretrvávajú, vyhľadajte lekárske ošetrenie.



VAROVANIE: Riziko popálenia. Kvapalina z akumulátora sa môže vznietiť, ak dôjde k jeho kontaktu s plameňom alebo so zdrojom iskrenia.



VAROVANIE: Nikdy sa nepokúšajte akumulátor z akéhokoľvek dôvodu rozoberať. Ak je obal akumulátora prasknutý alebo poškodený, nevkładajte akumulátor do nabíjačky. Zabráňte pádu, rozdrveniu alebo poškodeniu akumulátora. Nepoužívajte akumulátor alebo nabíjačku, pri ktorých došlo k nárazu, pádu alebo inému poškodeniu (napríklad prepichnutie klincom, zásah kladivom, rozšliapnutie). Mohlo by dôjsť k úrazu elektrickým prúdom. Poškodený akumulátor by sa mal vrátiť do autorizovaného servisu, kde sa zaisť jeho recyklácia.



VAROVANIE: Nebezpečenstvo vzniku požiaru. Neskladujte ani neprenášajte akumulátor tak, aby mohlo dôjsť ku skratu kontaktov kovovými predmetmi. Nevkładajte akumulátory napríklad do záster, vreciek, debien na náradie, zásuviek stolov atď., kde môžu byť kince, skrutky, kľúče atď.



UPOZORNENIE: Ak sa náradie nepoužíva, pri odkladaní postavte náradie na stabilný povrch tak, aby nemohlo dôjsť k jeho pádu. Niektoré náradia s veľkým akumulátorom budú stáť na akumulátore vo zvislej polohe, ale môže dôjsť k ich ľahkému prevrhnutiu.

Preprava



VAROVANIE: Nebezpečenstvo vzniku požiaru. Pri preprave akumulátorov môže prípadne dôjsť k spôsobeniu požiaru, ak sa kontakty akumulátora dostanú náhodne do styku s vodivými materiálmi. Pri preprave akumulátora sa uistite, či sú kontakty akumulátora riadne chránené a dobre izolované od materiálov, s ktorými by sa mohli dostať do kontaktu a ktoré by mohli spôsobiť skrat.

POZNÁMKA: Akumulátory Li-Ion sa nesmú vkladať do kontrolovaných batožín.

Akumulátory DEWALT spĺňajú požiadavky všetkých platných predpisov pre prepravu, ktoré sú predpísané v priemyselných a právnych normách, ktoré zahŕňajú odporúčania OSN pre prepravu nebezpečného tovaru – Predpisy asociácie pre medzinárodnú leteckú dopravu nebezpečného tovaru (IATA), Medzinárodné predpisy pre námornú prepravu nebezpečného tovaru (IMDG) a Európska dohoda týkajúca sa medzinárodnej cestnej prepravy nebezpečného tovaru (ADR). Články a akumulátory Li-Ion boli testované podľa požiadaviek časti 38.3, ktorá je uvedená v príručke testov a kritérií dokumentu Odporúčania OSN pre prepravu nebezpečného tovaru.

Vo väčšine prípadov bude preprava akumulátorov DEWALT vybraná z klasifikácie ako plne regulovaná preprava nebezpečného materiálu triedy 9. V zásade platí, že iba zásielky obsahujúce akumulátory typu Li-Ion s energetickým výkonom väčším než 100 watthodín (Wh) budú vyžadovať dopravu ako plne regulovaný tovar triedy 9. Na všetkých akumulátoroch typu Li-Ion je na obale uvedený energetický výkon vo watthodinách. Navyše, vzhľadom na zložitosť regulácie, DEWALT neodporúča leteckú prepravu samotných akumulátorov typu Li-Ion bez ohľadu na ich výkon vo watthodinách. Zásielky náradia s akumulátormi (combo súpravy) sa môžu prepravovať leteckou dopravou, ak ich výkon vo watthodinách nie je väčší než 100 Wh.

Bez ohľadu na to, či sa zásielka považuje za zásielku s výnimkou alebo plne regulovanú zásielku, povinnosťou dopravcu je postupovať podľa najnovších predpisov týkajúcich sa balenia, označovania a vyžadovanej dokumentácie.

Informácie uvedené v tejto časti príručky sú uvedené v dobrej viere a považujú sa za presné v čase vytvorenia tohto dokumentu. Na tieto informácie sa však nevzťahuje žiadna záruka, výslovná alebo predpokladaná. Je povinnosťou kupujúceho zaistiť, aby jeho činnosti spĺňali požiadavky platných predpisov.

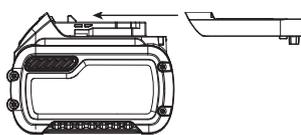
Preprava akumulátorov typu FLEXVOLT™

Akumulátor DEWALT FLEXVOLT™ má dva režimy: **Použitie** a **Preprava**.

Režim Použitie: Ak je akumulátor FLEXVOLT™ postavený samostatne alebo ak je vložený do náradia DEWALT s napájacím napätím 18V, bude pracovať ako akumulátor s napájacím napätím 18V. Ak je akumulátor FLEXVOLT™ vložený do výrobku s napájacím napätím 54 V alebo 108 V (dva akumulátory 54 V), bude pracovať ako akumulátor s napájacím napätím 54 V.

Režim Preprava: Ak je na akumulátore typu FLEXVOLT™ nasadená krytka, akumulátor je v prepravnom režime. Uschovajte tento kryt na účely prepravy akumulátora.

Ak je tento akumulátor v režime Preprava, prepojenie článkov je na akumulátore elektricky rozpojené, čím vzniknú



3 akumulátory s nižšou kapacitou vo watthodinách (Wh) v porovnaní s 1 akumulátorom s vyššou kapacitou vo watthodinách. Tento vyšší počet 3 akumulátorov s nižším výkonom vo watthodinách umožňuje vybrať tento

akumulátora z určitých prepravných predpisov, ktoré sú určené pre akumulátory s väčším výkonom vo watthodinách.

Napríklad režim Preprava udáva výkon 3×36 Wh, čo znamená 3 akumulátory, ktoré majú každý výkon 36 watthodín. Režim

Použitie udáva kapacitu

108 watthodín (1 samotný akumulátor).

Príklad nálepky s označením

Použitie a Preprava



Odporúčanie pre uloženie

1. Najvhodnejšie miesto na skladovanie je v chlade a suchu, mimo dosahu priameho slnečného žiarenia a nadmerného tepla či chladu. Z dôvodu zachovania optimálneho výkonu a prevádzkovej životnosti skladujte nepoužívané akumulátory pri izbovej teplote.
2. Ak skladujete akumulátory dlhší čas, s ohľadom na dosiahnutie optimálnych výsledkov sa odporúča, aby ste ich uložili mimo nabíjačky celkom nabité na suchom a chladnom mieste.

POZNÁMKA: Akumulátory sa nesmú skladovať, ak sú úplne vybité. Pred prvým použitím musí byť akumulátor úplne nabitý.

Štítky na nabíjačke a na akumulátore

Okrem piktogramov uvedených v tomto návode majú nálepky na nabíjačke a akumulátore nasledujúce piktogramy:



Pred použitím si prečítajte návod na obsluhu.



Čas nabíjania je uvedený v časti **Technické údaje**.



Nepokúšajte sa kontakty prepájať vodivými predmetmi.



Nenabíjajte poškodené akumulátory.



Zabráňte styku s vodou.



Poškodené káble ihneď vymeňte.



Nabíjajte iba v rozmedzí teplôt od 4 °C do 40 °C.



Nie je určené na vonkajšie použitie.



Vykonávajte likvidáciu akumulátora s ohľadom na životné prostredie.

LI-ION



Nabíjajte akumulátory DEWALT iba v určených nabíjačkách DEWALT. Ak sa budú v nabíjačkách DEWALT nabíjať iné akumulátory než akumulátory DEWALT, môže dôjsť k ich prasknutiu alebo k vzniku iných nebezpečných situácií.



Akumulátory nespájajte.



Režim POUŽITIE (bez prepravného krytu). Príklad: Udávaný výkon 108 Wh (1 akumulátor s výkonom 108 Wh).



Režim PREPRAVA (s použitým prepravným krytom). Príklad: Udávaný výkon 3 × 36 Wh (3 akumulátory s výkonom 36 Wh).

Typ akumulátora

DCS373 pracuje s akumulátorom XR Li-Ion s napájacím napätím 18 V.

Môžu sa používať nasledujúce akumulátory: DCB181, DCB182, DCB183, DCB183B, DCB184, DCB184B, DCB185, DCB187, DCB189, DCB546, DCB547, DCB548. Ďalšie informácie nájdete v časti **Technické údaje**.

Obsah balenia

Balenie obsahuje:

- 1 Akumulátorovú kotúčovú pílu na rezanie kovov
- 1 Pílový kotúč s 30 zubami
- 1 Šesthranný kľúč
- 1 Kufor
- 1 Nabíjačku
- 1 Akumulátor Li-Ion (modely C1, D1, L1, M1, P1, S1, T1, X1, Y1)
- 2 Akumulátory Li-Ion (modely C2, D2, L2, M2, P2, S2, T2, X2, Y2)
- 3 Akumulátory Li-Ion (modely C3, D3, L3, M3, P3, S3, T3, X3, Y3)
- 1 Návod na použitie

POZNÁMKA: S modelmi radu N sa nedodávajú akumulátory, nabíjačky a kufre. Pri modeloch radu NT sa nedodávajú akumulátory ani nabíjačky. Modely B sa dodávajú s akumulátormi Bluetooth®.

POZNÁMKA: Slovné označenia a logá Bluetooth® sú registrované ochranné známky vlastnené spoločnosťou Bluetooth®, SIG, Inc. a každé použitie týchto značiek spoločnosťou DEWALT prebieha na základe licencie. Ostatné ochranné známky a obchodné názvy sú majetkom ich príslušných vlastníkov.

- Skontrolujte, či počas prepravy nedošlo k poškodeniu náradia, jeho častí alebo príslušenstva.
- Pred použitím venujte dostatok času dôkladnému preštudovaniu a pochopeniu tohto návodu.

Štítky na náradí

Na tomto náradí sú nasledujúce piktogramy:



Pred použitím si prečítajte návod na obsluhu.



Používajte ochranu sluchu.



Používajte ochranu zraku.



Viditeľné žiarenie. Nepozerajte sa do lúča.

Umiestnenie dátumového kódu (obr. C)

Dátumový kód **21**, ktorý obsahuje aj rok výroby, je vytlačený na otvore pre akumulátor.

2019 XX XX

Rok výroby

Popis (obr. A, D – F)



VAROVANIE: Nikdy nevykonávajte žiadne úpravy elektrického náradia ani jeho súčastí. Mohlo by dôjsť k poškodeniu alebo k zraneniu.

- 1 Spúšťačí spínač
- 2 Blokovacie tlačidlo hlavného vypínača
- 3 Páka na nastavenie hĺbky
- 4 Zaisťovacie tlačidlo hriadeľa
- 5 Indikátor čiar rezu
- 6 Upínacia skrutka pílového kotúča
- 7 Spodný kryt
- 8 Páčka zasunutia spodného ochranného krytu
- 9 Akumulátor
- 10 Priehľadové okienko
- 11 Päťka
- 12 Šesthranný kľúč
- 13 Uvoľňovacie tlačidlo akumulátora
- 14 Hlavná rukoväť
- 15 Prídavná rukoväť
- 16 Tlačidlo ukazovateľa stavu nabitia (obr. D)
- 17 Vnútoraná upínacia podložka (obr. E, F)
- 18 Vonkajšia upínacia podložka (obr. E, F)
- 19 Hriadeľ píly (obr. E, F)
- 20 Pílový kotúč (obr. E, F)

Použitie výrobku

Táto kotúčová píla na rezanie kovov je určená pre profesionálov na rezanie ľahkých tenkých kovov a malých kovových konštrukčných tvarov.

NEPOUŽÍVAJTE vo vlhkom prostredí alebo na miestach s výskytom horľavých kvapalín alebo plynov.

Táto kotúčová píla na rezanie kovov je elektrické náradie na profesionálne použitie.

ZABRÁŇTE deťom, aby sa s týmto náradím dostali do kontaktu. Ak používajú toto náradie neskúsené osoby, musí byť zaistený odborný dozor.

- **Malé deti a neskúsené osoby.** Toto zariadenie nie je určené na použitie nedospelými alebo neskúsenými osobami bez dozoru.
- Tento výrobok nie je určený na použitie osobami (vrátane detí) so zníženými fyzickými, zmyslovými alebo duševnými schopnosťami, s nedostatkom skúseností a znalostí, pokiaľ

týmto osobám nebol stanovený dohľad, alebo pokiaľ im neboli poskytnuté inštrukcie týkajúce sa použitia výrobku osobou zodpovednou za ich bezpečnosť. Deti sa nesmú nikdy ponechať s týmto výrobkom bez dozoru.

 **VAROVANIE:** *S touto pílou nevykonávajte ponorné rezy ani zárezy.*

Okienko (obr. A)

 **VAROVANIE:** *Nepoužívajte pílu s poškodeným alebo chýbajúcim priehľadovým okienkom. Ak je okienko poškodené alebo chýba, nechajte si pílu opraviť autorizovaným servisom. Pri používaní píly bez okienka môžu kovové triesky preletieť krytom a spôsobiť zranenie osôb.*

 **UPOZORNENIE:** *S kotúčovou pílou na rezanie kovov nepoužívajte olej ani rezné kvapaliny. Na čistenie okienka nepoužívajte čistiace roztoky. Čistiace roztoky, rezné kvapaliny alebo oleje môžu porušiť plast okienka a narušiť bezpečnú prevádzku píly.*

Píla je vybavená priehľadovým okienkom **10** na boku horného krytu. Okienko používateľovi umožňuje vidieť čiaru rezu na rezanom materiáli.

Pätka píly (obr. A)

Predná strana pätky píly **11** má indikátor čiar rezu **5**, ktorý obsluhu umožňuje vedenie píly pozdĺž čiar rezu. Zarovnanie čiar rezu so zárezom na prednej strane pätky a vycentrovanie pomocou upraveného indikátora čiar rezu v tvare V umožňuje obsluhu udržiavať pílový kotúč v línii s čiarou rezu. Ak je čiara rezu viditeľná najužšou časťou indikátora čiar rezu, bude pílový kotúč prechádzať presne čiarou rezu.

Pracovné svetidlo

Píla je vybavená pracovným svetidlom, ktoré sa rozsvieti po stlačení spúšťacieho spínača. Svetidlo automaticky zhasne po uplynutí 20 sekúnd od uvoľnenia hlavného vypínača. Ak zostane hlavný vypínač stlačený, pracovné svetidlo zostane svietiť.

POZNÁMKA: Pracovné svetidlo je určené na okamžité osvetlenie pracovného povrchu a nie je určené na to, aby sa používalo ako osvetlenie.

ZOSTAVENIE A NASTAVENIE

 **VAROVANIE:** *S cieľom znížiť riziko spôsobenia vážneho zranenia vždy pred vykonávaním akéhokoľvek nastavenia alebo pred montážou a demontážou príslušenstva alebo prídavných zariadení náradie vypnite a vyberte z neho akumulátor. Náhodné zapnutie môže spôsobiť úraz.*

 **VAROVANIE:** *Používajte iba akumulátory a nabíjačky DEWALT.*

Vkladanie akumulátora do náradia a jeho vyberanie (obr. C)

POZNÁMKA: Uistite sa, či je akumulátor **9** celkom nabitý.

Vloženie akumulátora do rukoväti náradia

1. Zarovnajte akumulátor **9** s drážkami vnútri rukoväti náradia (obr. C).
2. Nasuňte akumulátor do rukoväti náradia tak, aby bol riadne usadený, a uistite sa, či budete počuť zvuk jeho zaistenia.

Vybratie akumulátora z náradia

1. Stlačte uvoľňovacie tlačidlo akumulátora **13** a vytiahnite akumulátor rázne z rukoväti náradia.
2. Vložte akumulátor do nabíjačky podľa pokynov, ktoré sú uvedené v časti návodu, ktorá sa týka nabíjačky.

Akumulátor s ukazovateľom stavu nabitia (obr. D)

Niektoré akumulátory DEWALT sú vybavené ukazovateľom nabitia, ktorý sa skladá z troch zelených LED diód, ktoré indikujú úroveň stavu nabitia akumulátora.

Ak chcete ukazovateľ aktivovať, stlačte a držte tlačidlo ukazovateľa **16**. Svetiaca kombinácia týchto troch zelených LED indikátorov určuje úroveň nabitia akumulátora. Ak je úroveň nabitia akumulátora nižšia než požadovaná limitná hodnota na použitie, ukazovateľ nebude svietiť a akumulátor sa musí nabiť.

POZNÁMKA: Tento ukazovateľ slúži iba ako indikátor stavu nabitia akumulátora. Ukazovateľ neindikuje funkčnosť náradia a jeho funkcia sa môže meniť na základe komponentov výrobku, teploty a spôsobu práce koncového používateľa.

Hlavný vypínač (obr. A)

 **VAROVANIE:** *Toto náradie nie je vybavené žiadnym zariadením na zaistenie hlavného vypínača v polohe ZAPNUTÉ, a tento vypínač nesmie byť nikdy zaistený v polohe ZAPNUTÉ.*

Táto píla sa ovláda spúšťacím spínačom **1** a odistovacím tlačidlom **2**. Odistovacie tlačidlo sa musí stlačiť pred tým, než spúšťací spínač zapne pílu. Uvoľnenie spúšťacieho spínača spôsobí vypnutie píly.

Výmena pílových kotúčov (obr. A, E – G)

Inštalácia pílového kotúča

1. Umiestnite vnútornú upínaciu podložku **17** na hriadeľ píly **19** veľkou rovnou plochou k pílovému kotúču (obr. E, F).
2. Zasuňte spodný kryt **7** a nasadte pílový kotúč **20** na hriadeľ píly na vnútornú upínaciu podložku **17**. Uistite sa, či sa bude pílový kotúč otáčať v správnom smere (smer otáčania šípky na pílovom kotúči a zuby pílového kotúča musia smerovať v rovnakom smere, aký označuje šípka na píle). Nepredpokladajte, že tlač na pílovom kotúči bude vždy znázorňovať správnu inštaláciu. Pri zasúvaní spodného krytu pri nasadzovaní pílového kotúča skontrolujte stav a funkciu spodného krytu, aby ste sa uistili o jeho správnej funkcii. Uistite sa, či sa voľne pohybuje a či sa v žiadnom smere a pri nastavení akejkoľvek hĺbky rezu nedotýka pílového kotúča alebo inej časti píly.
3. Umiestnite vonkajšiu upínaciu podložku **18** na hriadeľ píly **19** veľkou rovnou plochou k pílovému kotúču **20**, skosenou stranou smerom von.

- Rukou naskrutkujte upínaciu skrutku pílového kotúča **6** do hriadeľa píly. (Skrutka má ľavý závit a musí sa pri uťahovaní otáčať doľava. Pozrite šípku na obrázku GA.)
- Pri otáčaní hriadeľa píly inbusovým kľúčom (**12**, obr. A) na pílový kotúč stlačte zaistovacie tlačidlo hriadeľa **4** a držte toto tlačidlo, kým nedôjde k zablokovaniu pohybu hriadeľa a kým sa pílový kotúč neprestane otáčať.
- Utiahnite upínaciu skrutku pílového kotúča riadne inbusovým kľúčom.

POZNÁMKA: Nikdy nepoužívajte zaistovacie tlačidlo hriadeľa pri chode píly a nepoužívajte ho na zastavenie náradia. Nikdy nezapínajte pílu, ak je použité toto tlačidlo. Došlo by k vážnemu poškodeniu píly.

Výmena pílového kotúča

- Ak chcete uvoľniť upínaciu skrutku pílového kotúča **6**, stlačte zaistovacie tlačidlo hriadeľa **4** a otáčajte hriadeľom **19** píly inbusovým kľúčom **12**, kým sa nezablokuje pohyb hriadeľa a pílový kotúč sa neprestane otáčať. Keď je pohyb hriadeľa zablokovaný, otáčajte upínacou skrutkou pílového kotúča doprava pomocou inbusového kľúča. (Skrutka má ľavý závit a musí sa pri povoľovaní otáčať doprava. Pozrite šípku na obrázku GB.)
- Odoberte upínaciu skrutku pílového kotúča **6** a iba vonkajšiu upínaciu podložku **18**. Odoberte pílový kotúč.
- Odstráňte všetky kovové triesky/hoblíny, ktoré môžu byť nahromadené v kryte alebo na upínacej podložke a podľa vyššie uvedeného postupu skontrolujte stav a funkciu spodného ochranného krytu. Nemažte tento priestor.
- Zvoľte na vykonávanú prácu správny pílový kotúč (pozrite časť **Pílové kotúče**). Na montáž na hriadeľ píly vždy používajte pílové kotúče, ktoré majú správnu veľkosť (priemer) so správnou veľkosťou a tvarom upínacieho otvoru. Vždy sa uistite, či sú maximálne odporúčané otáčky (ot./min) vyznačené na pílovom kotúči zhodné alebo či presahujú otáčky (ot./min) tejto píly.
- Vykonajte kroky 2 až 6 uvedené v časti **Nasadenie pílového kotúča** a uistite sa, či sa bude pílový kotúč otáčať v správnom smere.

Spodný kryt pílového kotúča



VAROVANIE: Za určitých podmienok používania sa môžu kovové triesky nahromadiť na plochách spodného krytu, čo môže spôsobiť trenie spodného krytu o horný kryt. Pred každým použitím skontrolujte chod spodného krytu a odstráňte všetky nahromadené triesky.



VAROVANIE: Spodný kryt pílového kotúča je ochranným prvkom, ktorý znižuje riziko spôsobenia vážneho zranenia. Nikdy nepoužívajte túto pílu, ak je spodný ochranný kryt odstránený, poškodený, zle namontovaný alebo ak nepracuje správne. Nikdy sa nespoliehajte na to, že Vás bude spodný ochranný kryt pílového kotúča chrániť v každej situácii. Vaša bezpečnosť závisí od dodržiavania všetkých varovaní a opatrení a takisto od správnej funkcie tejto píly. Pred každým použitím píly skontrolujte správne zatvorenie spodného krytu, ako je opísané v časti **Ďalšie bezpečnostné pokyny pre kotúčové**

píly. Ak je spodný ochranný kryt odstránený alebo ak nepracuje správne, pred použitím nechajte pílu opraviť. Z dôvodu zaistenia bezpečnosti a spoľahlivosti výrobku zverte vykonávanie jeho opráv, údržby a nastavenia autorizovanému servisu, aby bolo zaručené použitie originálnych náhradných dielov.

Pílové kotúče



VAROVANIE: Z dôvodu minimalizácie rizika poranenia zraku vždy používajte ochranu zraku. Karbidy sú tvrdé, ale krehké materiály. Cudzie predmety v obrobkoch, ako sú drôty alebo kince, môžu spôsobiť prasknutie alebo odlomenie špičiek zubov. Používajte túto pílu iba so správnou upevnenými ochrannými krytmi. Vždy urobte bezpečnú montáž pílového kotúča tak, aby sa otáčal v správnom smere a vždy používajte čisté a ostré pílové kotúče.

Nožová lišta	Priemer	Počet zubov	Použitie
DT1212-QZ	140 mm	30	Všeobecný účel rezania železných kovov

Ak máte akékoľvek otázky týkajúce sa pílových kotúčov, kontaktujte, prosím, najbližšieho autorizovaného predajcu DEWALT.

Spätný ráz

Spätný ráz je okamžitou reakciou na zovretie, odskočenie alebo vychýlenie pílového kotúča, ktoré spôsobí neočakávané vyskočenie kotúčovej píly z obrobku smerom k obsluhu. Ak dôjde k zovretiu kotúča alebo k jeho zablokovaniu v záreze, kotúč sa zasekne a reakcia motora vymrští kotúčovú pílu rýchlo späť, smerom k obsluhu. Ak dôjde ku skrúteniu kotúča alebo k jeho vychýleniu v reze, zuby na zadnej časti kotúča sa môžu zaryť do horného povrchu dreva, čo spôsobí vyhodenie kotúča zo zárezu a vyskočenie kotúčovej píly smerom k obsluhu. K spätnému rázu najčastejšie dochádza v nasledujúcich podmienkach.

1. NESPRÁVNA PODPERA OBROBKU

- Prehýbanie alebo nesprávne zdvíhanie odrezávanej časti obrobku môže spôsobiť zablokovanie pílového kotúča a následný spätný ráz (obr. I).
- Rez materiálu, ktorý je podopretý iba na okrajoch, môže spôsobiť spätný ráz. Pri prerezávaní materiálu dochádza k jeho priehybu, k uzatváraniu zárezu a k zablokovaniu pílového kotúča (obr. I).
- Odrezávanie zaveseného alebo presahujúceho materiálu zo spodnej strany smerom hore vo zvislom smere môže spôsobiť spätný ráz. Klesajúca odrezávaná časť môže spôsobiť zablokovanie pílového kotúča.
- Rezanie dlhých úzkych pásov môže spôsobiť spätný ráz. Odrezaný pás sa môže prehnúť alebo skrútiť, čo spôsobí uzatvorenie rezu a priškripenie pílového kotúča.
- Krátkodobé zachytenie spodného krytu na povrchu pod rezaným materiálom obmedzuje ovládateľnosť píly. Píla sa môže čiastočne zdvihnúť z rezu, čo zvyšuje pravdepodobnosť krútenia pílového kotúča.

2. NESPRÁVNE NASTAVENIE HĽBKY REZU NA PÍLE

Ak chcete vykonávať rezy s maximálnou účinnosťou, pílový kotúč musí vyčnievať z rezu iba tak, aby bola vidieť maximálne polovica výšky zuba, ako je zobrazené na obrázku H. To umožní, aby základňa podopierala pílový kotúč a aby minimalizovala krútenie a priškripenie pílového kotúča v materiáli. Pozrite časť s názvom **Nastavenie hĺbky**.

3. KRÚTENIE PÍLOVÉHO KOTÚČA (ODKLON V REZE)

- Tlačenie píly do obrobku väčšou silou môže spôsobiť krútenie pílového kotúča.
- Ak sa budete pokúšať o zmenu smeru rezu (ak sa chcete napríklad dostať späť na čiaru rezu), môže dôjsť ku krúteniu kotúča.
- Preceňovanie sa alebo používanie píly so zlým držaním tela (strata rovnováhy) môže mať za následok krútenie pílového kotúča.
- Zmena úchopu alebo polohy tela počas rezania môže viesť ku krúteniu pílového kotúča.
- Podoprenie píly, aby mohlo dôjsť k uvoľneniu pílového kotúča, môže spôsobiť jeho krútenie.

4. POUŽITIE TUPÝCH ALEBO ZNEČISTENÝCH PÍLOVÝCH KOTÚČOV

Tupé kotúče spôsobujú väčšie zaťaženie píly. Z dôvodu kompenzácie obsluha na pílu obvykle viac tlačí, čo ďalej zvyšuje zaťaženie náradia a podporuje krútenie pílového kotúča v reze. Opotrebované pílové kotúče môžu mať aj nedostatočnú vôľu, čo zvyšuje pravdepodobnosť zablokovania kotúča a jeho väčšieho zaťaženia.

5. OPĀTOVNÉ ZAČATIE REZU SO ZUBAMI KOTÚČA ZABLOKOVANÝMI V MATERIÁLI

Po zastavení píly s pílovým kotúčom v reze musí byť pred začatím práce alebo pred opätovným začatím rezu píla uvedená do chodu v maximálnych otáčkach. Nedodržanie tohto pokynu môže spôsobiť zablokovanie alebo spätný ráz.

Akékoľvek iné podmienky, ktoré by mohli viesť k privretiu, uviaznutiu, skrúteniu alebo vychýleniu pílového kotúča, môžu spôsobiť spätný ráz. Pozrite časti **Doplňkové špecifické bezpečnostné predpisy pre kotúčové píly** a **Pílové kotúče**, kde sú uvedené postupy a techniky, ktoré budú minimalizovať vznik spätného rázu.

Nastavenie hĺbky (obr. H)



VAROVANIE: S cieľom znížiť riziko spôsobenia vážneho zranenia vždy pred vykonávaním akéhokolvek nastavenia alebo pred montážou a demontážou príslušenstva alebo prídavných zariadení náradie vypnite a vyberte z neho akumulátor. Náhodné zapnutie môže spôsobiť úraz.

Kotúčová píla na rezanie kovov je vybavená otočnou pätkou, ktorá obsluhu umožňuje nastavenie hĺbky rezu. Z dôvodu zaistenia čo najvyššej efektivity pri vykonávaní rezu zvolte nastavenie hĺbky rezu tak, aby pod rezaným materiálom vyčnieval jeden zub pílového kotúča. To je vzdialenosť od špičky zuba k spodnej časti drážky medzi zubami. Táto vzdialenosť zaručuje minimálne trenie pílového kotúča, odstraňuje kovové triesky z rezu, zaručuje chladenie, rýchlejšie rezanie a znižuje riziko spätného rázu.

Nastavenie hĺbky rezu

- Položte kus materiálu, ktorý chcete rezať, pozdĺž pílového kotúča, ako je na obrázku.
- Poznamenajte si, koľko zubov vyčnieva pod materiál.
- Povoľte páčku na nastavenie hĺbky rezu **3** a presuňte pätku na zmenu hĺbky rezu.
- Pevne utiahnite páku nastavenia hĺbky rezu.

Podoprenie obrobku (obr. I)

Rezanie plechov

Na obrázku I je správny a nesprávny spôsob podoprenia veľkého plechu. Aby sa zabránilo spätnému rázu, podoprite materiál v blízkosti rezu. Nepodopierajte ho ďaleko od rezu. Ak bude materiál podoprený ďaleko od rezu, zablokuje pílový kotúč a spôsobí spätný ráz. Pri rezaní tenkých pruhov udržiavajte pílový kotúč najmenej 13 mm od hrany materiálu. Tenké pruhy sa môžu zablokovať, spôsobiť spätný ráz a zvýšiť nebezpečenstvo zranenia osôb.

Rezanie štvorcového kovového materiálu

Upnite rezaný materiál k pracovnému stolu alebo inej pracovnej ploche podľa obrázka vyššie.

Rezanie (obr. J, K)

- Držte pílu pevne oboma rukami. Na obrázku J je správna poloha rúk. Telo majte na jednej strane pozdĺž čiar rezu. Tým budete chránení pred zranením spôsobeným spätným rázom.
- Pri odrezávaní koncov štvorcového kovového materiálu umiestnite najširšiu časť pätky na časť materiálu, ktorá je upnutá k pracovnému stolu alebo inej podpere, nikdy nie na časť materiálu, ktorá po dokončení rezu odpadne.
- Stlačte spúšťač spínač a pred kontaktom pílového kotúča s rezaným materiálom nechajte pílu dosiahnuť najvyššie otáčky (obr. K).
- Tlačte pílu dopredu takou rýchlosťou, ktorá umožní čo najlepšie rezanie.
- Hneď ako rez dokončíte, uvoľnite hlavný vypínač a pred zdvihnutím píly z obrobku počkajte na úplné zastavenie pílového kotúča. Hneď ako pílu zdvihnete z obrobku, kryt pílového kotúča sa automaticky uzavrie.

Oprava rezu

Ak začnete uhýbať z nakreslenej čiar rezu, nepokúšajte sa silou vrátiť späť. Násilná zmena smeru rezu môže spôsobiť zaseknutie píly, čo môže viesť k spätnému rázu. Namiesto toho uvoľnite spúšťač spínač a počkajte na úplné zastavenie pílového kotúča. Potom vyťahujte pílu z rezu. Znovu zapnite pílu a znovu ju vložte do rezu pri nasledovaní požadovanej čiar rezu.



UPOZORNENIE: Kotúčovou pílou na rezanie kovov nerezte skrutky. Pri nedodržaní tohto pokynu by mohlo dôjsť k poškodeniu píly alebo k zraneniu.

Predĺženie životnosti pílového kotúča

Aby ste predĺžili životnosť pílového kotúča, postupujte nasledovne:

- Netlačte pílový kotúč do rezaného kovu. Píla musí rezať svojou, konštantnou rýchlosťou.
- Ak máte problémy s vykonávaním rezu, ak je preťažovaný motor alebo ak dochádza k nadmernému zahrievaniu pílového kotúča, vymeňte ho.
- Udržujte základňu píly pevne na kove, ktorý režete.
- Ak rezaný kov vibruje alebo sa chveje, upnite materiál čo najbližšie k rezu a znížte rýchlosť rezania.

POUŽITIE

Pokyny na použitie



VAROVANIE:

- Vždy dodržujte bezpečnostné pokyny a platné predpisy.
- Zaistite, aby bol rezaný materiál riadne upnutý.
- Pôsobte na toto náradie iba malým prítlakom a nevyvíjajte na pílový kotúč bočný tlak. Ak je to možné, pracujte s pätkou píly pritlačenou k obrobku. Tak zabránite poškodeniu pílového kotúča a nebude dochádzať k trhavým pohybom a vibráciám píly.
- Zabráňte preťaženiu.
- Pred začatím rezu nechajte pílový kotúč niekoľko sekúnd v chode naprázdno.



VAROVANIE: S cieľom znížiť riziko spôsobenia vážneho zranenia vždy pred vykonávaním akéhokoľvek nastavenia alebo pred montážou a demontážou príslušenstva alebo prídavných zariadení náradie vypnite a vyberte z neho akumulátor. Náhodné zapnutie môže spôsobiť úraz.

Správna poloha rúk (obr. J)



VAROVANIE: Z dôvodu zníženia rizika vážneho zranenia **VŽDY** používajte správne uchopenie náradia, ako na uvedenom obrázku.



VAROVANIE: S cieľom znížiť riziko vážneho zranenia držte náradie **VŽDY** bezpečne a očakávajte náhle reakcie.

Správna poloha rúk vyžaduje na správne vedenie píly, aby ste mali jednu ruku na hlavnej rukoväti **14** a druhú ruku na prídavnej rukoväti **15**, ako na obr. J.

ÚDRŽBA

Vaše elektrické náradie DEWALT bolo skonštruované tak, aby pracovalo čo najdlhšie s minimálnymi nárokmi na údržbu. Dôkladná starostlivosť o náradie a jeho pravidelné čistenie vám zaistia jeho bezproblémový chod.



VAROVANIE: S cieľom znížiť riziko spôsobenia vážneho zranenia vždy pred vykonávaním akéhokoľvek nastavenia alebo pred montážou a demontážou príslušenstva alebo prídavných zariadení náradie vypnite a vyberte z neho akumulátor. Náhodné zapnutie môže spôsobiť úraz.

Nabíjačka a akumulátor nie sú opraviteľné.

Výmena priehľadového okienka (obr. A)



VAROVANIE: Nepoužívajte pílu s poškodeným alebo chýbajúcim priehľadovým okienkom. Ak je okienko poškodené alebo chýba, nechajte si pílu opraviť autorizovaným servisom. Pri používaní píly bez okienka môžu kovové triesky preletieť krytom a spôsobiť zranenie osôb.

Priehľadové okienko **10** musí vymeniť autorizovaný servis DEWALT.



UPOZORNENIE: Kvôli zamedzeniu zahmlenia a ohrozeniu bezpečnej prevádzky píly nepoužívajte na priehľadové okienko žiadne čistiace roztoky. Na odstránenie nahromadeného prachu z vnútornej strany priehľadového okienka používajte stlačený vzduch. Pri vykonávaní tejto činnosti používajte bezpečnostné okuliare.



Mazanie

Vaše náradie nevyžaduje žiadne ďalšie mazanie.



Čistenie



VAROVANIE: Hneď ako sa vo vetracích drážkach hlavného krytu a v ich blízkosti nahromadia prach a nečistoty, odstráňte ich prúdom suchého stlačeného vzduchu. Pri vykonávaní tohto úkonu údržby používajte schválenú ochranu zraku a schválený respirátor.



VAROVANIE: Na čistenie nekovových súčastí náradia nikdy nepoužívajte rozpúšťadlá alebo iné agresívne látky. Tieto chemikálie môžu oslabiť materiály použité v týchto častiach. Používajte iba handričku navlhčenú v mydlovom roztoku. Nikdy nedovoľte, aby sa do náradia dostala akákoľvek kvapalina. Nikdy neponárajte žiadnu časť náradia do kvapaliny.

Doplňkové príslušenstvo



VAROVANIE: Iné príslušenstvo, než je príslušenstvo ponúkané spoločnosťou DEWALT, nebolo s týmto výrobkom testované. Preto by mohlo byť použitie takéhoto príslušenstva s týmto náradím veľmi nebezpečné. Ak chcete znížiť riziko zranenia, používajte s týmto náradím iba príslušenstvo odporúčané spoločnosťou DEWALT.

Používajte iba 140 mm pílové kotúče na kov DEWALT s hriadeľom 20 mm.

Ďalšie informácie týkajúce sa vhodného príslušenstva získate u autorizovaného predajcu.

Ochrana životného prostredia



Triedzte odpad. Výrobky a akumulátory označené týmto symbolom sa nesmú vyhadzovať do bežného domáceho odpadu.



Výrobky a akumulátory obsahujú materiály, ktoré je možné obnoviť alebo recyklovať, čo znižuje dopyt po surovinách. Recyklujte, prosím, elektrické výrobky a akumulátory

podľa miestnych predpisov. Ďalšie informácie nájdete na internetovej adrese **www.2helpU.com**.

Nabíjací akumulátor

Tieto akumulátory s dlhou životnosťou sa musia nabíjať v prípade, keď už neposkytujú dostatočný výkon pre predtým ľahko vykonávané pracovné operácie. Po ukončení prevádzkovej životnosti akumulátora vykonajte jeho likvidáciu tak, aby nedošlo k ohrozeniu životného prostredia:

- Nechajte náradie v chode, kým nedôjde k úplnému vybitiu akumulátora, a potom ho z náradia vyberte.
- Akumulátory Li-Ion je možné recyklovať. Odovzdajte ich, prosím, predajcovi alebo do miestnej zberne. Zhromaždené akumulátory budú recyklované alebo zlikvidované tak, aby nedošlo k ohrozeniu životného prostredia.

ZÁRUKA

EURÓPSKA ZÁRUKA NA ELEKTRICKÉ NÁRADIE DEWALT V TRVANÍ 1 ROKU

Spoločnosť DEWALT je presvedčená o kvalite svojich výrobkov a poskytuje 1-ročnú záruku pre profesionálnych používateľov tohto výrobku. Táto záruka žiadnym spôsobom neovplyvní vaše zmluvné práva ako profesionálneho používateľa alebo vaše zákonné práva ako súkromného neprofesionálneho používateľa. Táto záruka je platná vo všetkých členských štátoch EÚ a európskej zóny voľného obchodu EFTA.

V súlade s platnými zmluvnými podmienkami európskej záruky na elektrické náradie DEWALT, ktoré sú k dispozícii u miestneho zástupcu spoločnosti DEWALT, u autorizovaných predajcov alebo na internetovej adrese **www.2helpU.com**, platí nasledujúce: ak do 12 mesiacov od dátumu kúpy dôjde u Vášho výrobku DEWALT k poruche v dôsledku chyby materiálu alebo zlého výrobného spracovania, spoločnosť DEWALT môže zadarmo vymeniť všetky chybné časti, alebo podľa vlastného uváženia, môže zadarmo vymeniť celú reklamovanú jednotku.

Spoločnosť DEWALT si vyhradzuje právo odmietnuť akúkoľvek reklamáciu v rámci tejto záruky, ktorá nie je podľa názoru zástupcu autorizovaného servisu v súlade s uvedenými zmluvnými podmienkami európskej záruky DEWALT.

Ak budete vyžadovať reklamáciu, kontaktujte najbližšieho autorizovaného predajcu alebo vyhľadajte najbližší autorizovaný servis DEWALT na internete, v katalógu DEWALT alebo kontaktujte predajcu DEWALT na adrese, ktorá je uvedená v tomto návode.

Zoznam autorizovaných predajcov DEWALT a všetky podrobnosti o našom popredajnom servise nájdete na internetovej adrese: **www.2helpU.com**.

STANLEY BLACK & DECKER SLOVAKIA S.R.O.

Vysoká 2/b
811 06 Bratislava
Tel.: 261 009 772
Fax: 261 009 784
www.dewalt.sk
obchod@sbdinc.com

BAND SERVIS

Paulínska 22
917 01 Trnava
Tel.: 335 511 063
Fax: 335 512 624
www.bandservis.sk
p.talajka@bandservis.sk

Právo na prípadné zmeny vyhradené.

12/2018



TYP VÝROBKU:

CZ	Výrobní kód	Datum prodeje	Razítko prodejny Podpis
SK	Výrobný kód	Dátum predaja	Pečiatka predajne Podpis

CZ Dokumentace záruční opravy			SK Dokumentácia záručnej opravy			
CZ	Číslo	Datum příjmu	Datum zakázky	Číslo zakázky	Závada	Razítko
SK	Číslo dodávky	Dátum príjmu	Dátum opravy	Číslo objednávky	Porucha	Podpis Pečiatka Podpis

CZ
Adresy servisu
Band servis
Klásterského 2
CZ-140 00 Praha 4
Tel.: 00420 244 403 247
Fax: 00420 241 770 167

CZ
Band servis
K Pasekám 4440
CZ-760 01 Zlín
Tel.: 00420 577 008 550,1
Fax: 00420 577 008 559
<http://www.bandservis.cz>

SK
Adresa servisu
Band servis
Paulínska ul. 22
SK-917 01 Trnava
Tel.: 00421 335 511 063
Fax: 00421 335 512 624