

DEWALT®

XR LI-ION

402115 - 92 RO

Traducere a instrucțiunilor originale

DCN682

Fig. A

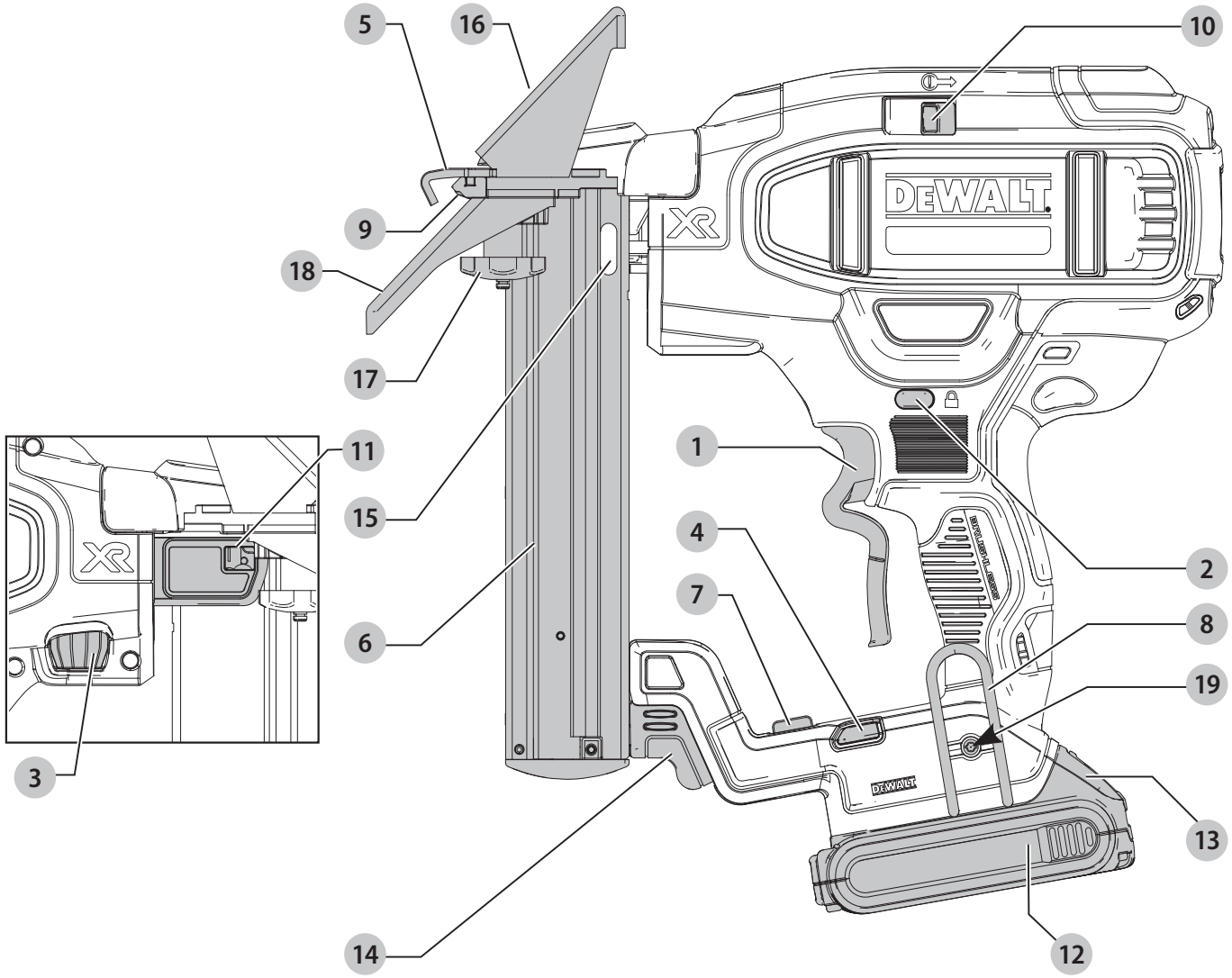


Fig. B

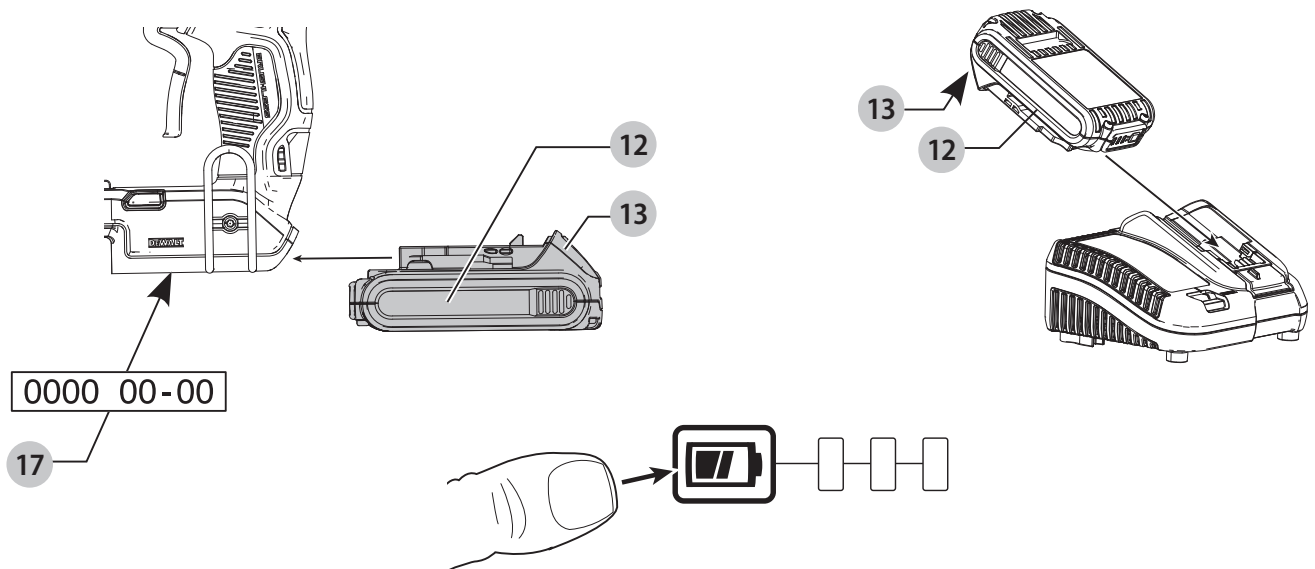


Fig. C

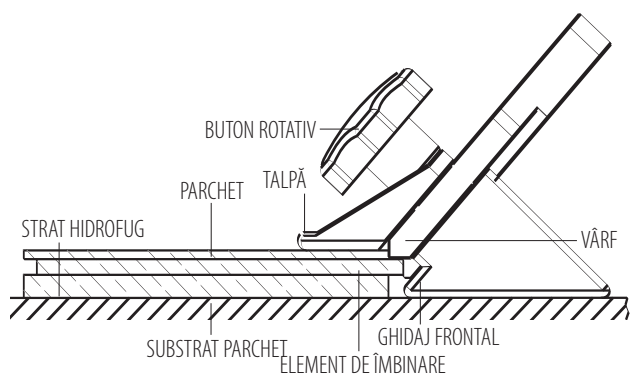


Fig. D

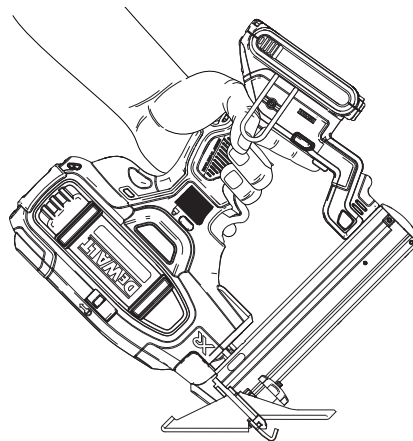


Fig. E

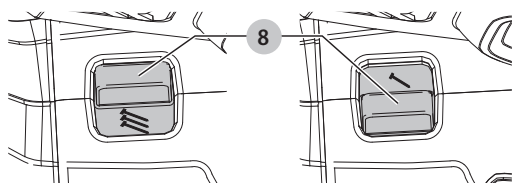


Fig. F

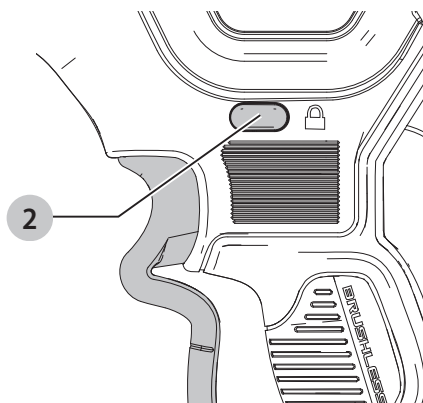


Fig. G

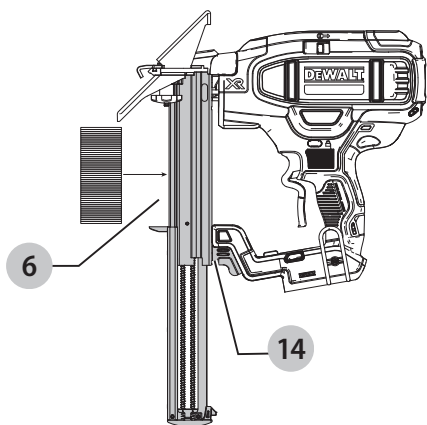


Fig. H

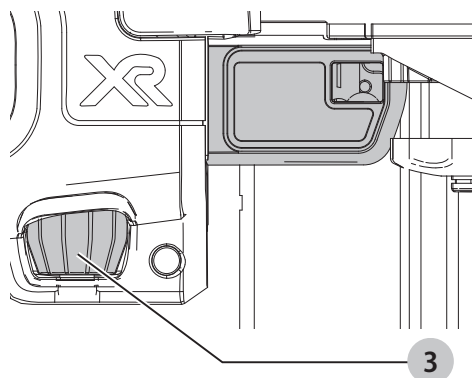


Fig. I

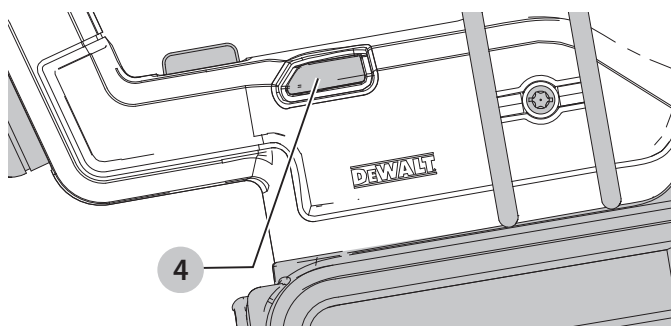
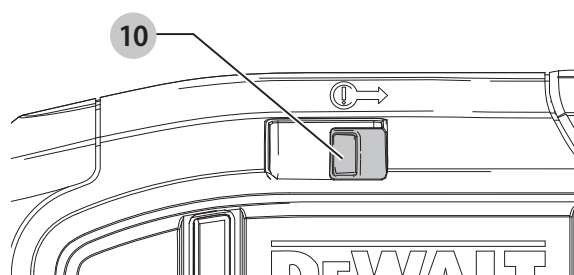


Fig. J



CAPSATOR FĂRĂ FIR 18GA PENTRU PARCHET DCN682


Felicitări!

Ați ales o uneltă DEWALT. Anii de experiență, cercetarea și inovarea cu minuțiozitate fac ca DEWALT să fie unul dintre partenerii cei mai de încredere pentru utilizatorii de unelte electrice profesionale.

Specificații tehnice

		DCN682
Tensiune	V _{cc}	18
Tip		1
Tip acumulatori		Li-Ion
Mod acționare		Secvențial /Rapid secvențial
Unghi magazie		0°
Cuie		
lungime	mm	12-38
lățime	mm	5,6-6,4
diametrul tije	mm	1,25
capacitate magazie		110
Greutate (fără acumulator)	kg	2,9
Grosimea materialului	mm	9,5-15,9
Valorile totale ale zgomotului și ale vibrațiilor (suma vectorială a trei axe) conform EN60745-2-16:		
L _{PA} (nivel presiune sonoră emisă)	dB(A)	84
L _{WA} (nivel putere sonoră)	dB(A)	95
K (marjă pentru nivelul sonor dat)	dB(A)	3
Valoarea emisiilor de vibrații a _{h, M} =		
	m/s ²	2,5
Marjă K =	m/s ²	1,5

Nivelul vibrațiilor menționat în această fișă de informații a fost măsurat conform cu un test standardizat prevăzut de standardul EN60745 și poate fi folosit pentru compararea uneltelor. Poate fi folosit pentru o evaluare prealabilă a expunerii.

 **AVERTISMENT:** Nivelul declarat al vibrațiilor este valabil pentru principalele aplicații ale uneltei. Totuși, în cazul în care uneltele este utilizată pentru aplicații diferite, cu accesorii diferite sau întreținute necorespunzător, emisia de vibrații poate diferi. Acest fapt poate mări semnificativ nivelul de expunere de-a lungul întregii perioade de lucru. De asemenea, trebuie luată în considerare o estimare a nivelului de expunere la vibrații în cazurile în care uneltele este oprită sau atunci când funcționează însă nu efectuează practic nicio operație. Acest fapt poate reduce semnificativ nivelul de expunere de-a lungul întregii perioade de lucru. Identificați măsuri suplimentare de siguranță pentru a proteja operatorul de efectele vibrațiilor, cum ar fi:

efectuați întreținerea uneltei și a accesoriilor, păstrați mâinile calde, organizarea modelelor de lucru.

Declarație de conformitate CE

Directiva pentru Utilaje



Capsator fără fir, 18GA, pentru parchet DCN682

DEWALT declară că aceste produse descrise în **Specificațiile tehnice** sunt conforme cu normele: 2006/42/EC, EN60745-1:2009+A11:2010, EN60745-2-16:2010.

Aceste produse sunt, de asemenea, conforme cu Directivele 2014/30/UE și 2011/65/UE. Pentru informații suplimentare, vă rugăm să contactați DEWALT la următoarea adresă sau să consultați coperta din partea din spate a manualului.

Subsemnatul este responsabil pentru întocmirea dosarului tehnic și face această declarație în numele DEWALT.

Markus Rompel

Director tehnic

DEWALT, Richard-Klinger-Straße 11,

D-65510, Idstein, Germania

13.02.2017



AVERTISMENT: Pentru a reduce riscul vătămării, citiți manualul de instrucțiuni.

Definiții: Instrucțiuni de siguranță

Definițiile de mai jos descriu nivelul de severitate al fiecărui cuvânt de semnalizare. Vă rugăm să citiți manualul și să fiți atent la aceste simboluri.



PERICOL: Indică o situație periculoasă imediată care, dacă nu este evitată, va determina **decesul sau vătămarea gravă**.



AVERTISMENT: Indică o situație potențial periculoasă care, dacă nu este evitată, ar putea determina **decesul sau vătămarea gravă**.



PRECAUȚIE: Indică o situație potențial periculoasă care, dacă nu este evitată, poate determina **vătămări minore sau medii**.

OBSERVAȚIE: Indică o practică **necorelată cu vătămarea corporală** care, dacă nu este evitată, poate determina **daune asupra bunurilor**.



Indică un pericol de șoc electric.



Indică risc de incendiu.

Acumulatori				Încărcătoare/timp de încărcare (Minute)					
Cat #	Vc.c.	Ah	Greutate (kg)	DCB107	DCB113	DCB115	DCB118	DCB132	DCB119
DCB546	18/54	6,0/2,0	1,05	270	140	90	60	90	X
DCB547	18/54	9,0/3,0	1,25	420	220	140	85	140	X
DCB181	18	1,5	0,35	70	35	22	22	22	45
DCB182	18	4,0	0,61	185	100	60	60	60	120
DCB183/B	18	2,0	0,40	90	50	30	30	30	60
DCB184/B	18	5,0	0,62	240	120	75	75	75	150
DCB185	18	1,3	0,35	60	30	22	22	22	X
DCB187	18	3,0	0,48	140	70	45	45	45	90

Avertizări generale de siguranță privind uneltele electrice



AVERTISMENT: Citiți toate avertizările de siguranță și toate instrucțiunile. Nerespectarea avertizărilor și a instrucțiunilor poate conduce la electrocutare, incendii și/sau vătămări grave.

PĂSTRAȚI TOATE AVERTIZĂRILE ȘI INSTRUȚIUNILE PENTRU CONSULTARE ULTERIOARĂ

Termenul „unealtă electrică” din avertizări se referă la unealta electrică (cu cablu) alimentată de la rețeaua de energie sau la unealta electrică (fără cablu) alimentată de la acumulator.

1) Siguranța în zona de lucru

- Păstrați zona de lucru curată și bine iluminată.** Zonele dezordonate sau întunecate înlesnesc accidentele.
- Nu operați uneltele electrice în atmosfere inflamabile, cum ar fi în prezența lichidelor, gazelor sau pulberilor explozive.** Uneltele electrice generează scânteii ce pot aprinde pulberile sau vaporii.
- Țineți la distanță copiii și persoanele din jur în timp ce operați o unealtă electrică.** Distragerea atenției poate conduce la pierderea controlului.

2) Siguranța electrică

- Ștecherile uneltelor electrice trebuie să se potrivească cu priza. Nu modificați niciodată ștecherul în vreun fel. Nu folosiți adaptoare pentru ștechere împreună cu uneltele electrice împământate (legate la masă).** Ștecherile nemodificate și prizele compatibile vor reduce riscul de electrocutare.
- Evitați contactul corpului cu suprafețele împământate precum țevi, radiatoare, cuptoare și frigider. Există un risc sporit de electrocutare în cazul în care corpul dvs. este împământat sau legat la masă.**
- Nu expuneți uneltele electrice la ploaie sau condiții de umezeală.** Apa pătrunsă într-o unealtă electrică va spori riscul de electrocutare.
- Nu manipulați necorespunzător cablul. Nu utilizați niciodată cablul pentru transportarea, tragerea sau scoaterea din priză a uneltei electrice. Țineți cablul departe de căldură, ulei, muchii ascuțite**

sau componente în mișcare. Cablurile deteriorate sau încurcate sporesc riscul electrocutării.

- Atunci când operați o unealtă de lucru în aer liber, utilizați un prelungitor pentru exterior.** Utilizarea unui cablu adecvat pentru exterior reduce riscul de electrocutare.
- În cazul în care operarea unei unelte electrice într-un spațiu cu umiditate nu poate fi evitată, utilizați o alimentare cu dispozitiv de protecție la curent rezidual (RCD).** Utilizarea unui dispozitiv RCD reduce riscul electrocutării.

3) Siguranța corporală

- Fiți precauți, fiți atenți la ceea ce faceți și respectați regulile de bun simț atunci când operați o unealtă electrică. Nu utilizați o unealtă electrică atunci când sunteți obosiți sau când vă aflați sub influența drogurilor, alcoolului sau medicației.** Un moment de neatenție în timpul operării uneltelor electrice poate conduce la vătămări corporale grave.
- Utilizați echipamentul de protecție. Purtați întotdeauna ochelari de protecție.** Echipamentul de protecție precum măștile anti-praf, încălțăminta de siguranță antiderapantă, căștile sau dopurile pentru urechi utilizate pentru anumite condiții de lucru vor reduce vătămrile corporale.
- Preîntâmpinați pornirea accidentală. Asigurați-vă că comutatorul se află în poziția oprit înainte de conectarea la sursa de alimentare și/sau la acumulator, înainte de ridicarea sau transportarea uneltei.** Transportarea uneltelor electrice ținând degetul pe comutator sau alimentarea cu tensiune a uneltelor electrice ce au comutatorul în poziția pornit înlesnesc producerea accidentelor.
- Îndepărtați orice cheie sau clește de reglare înainte de a porni unealta electrică.** O cheie sau un clește rămas atașat la o componentă rotativă a uneltei electrice poate conduce la vătămări corporale.
- Nu vă întindeți pentru a apuca unealta de lucru. Mențineți-vă întotdeauna stabilitatea și echilibrul.** Acest lucru permite un control mai bun al uneltei electrice în situații neașteptate.
- Îmbrăcați-vă corespunzător. Nu purtați îmbrăcăminte largă sau bijuterii. Feriți-vă părul, îmbrăcăminta și mânușile de componentele în**

mișcare. Îmbrăcămintea largă, bijuteriile sau părul lung pot fi prinse în componentele în mișcare.

- g) **În cazul în care dispozitivele prezintă posibilitatea conectării de accesorii pentru aspirația și colectarea prafului, asigurați-vă că aceste accesorii sunt conectate și utilizate în mod corespunzător.** Utilizarea dispozitivelor de colectare a prafului poate reduce pericolele impuse de existența prafului.

4) Utilizarea și îngrijirea uneltelor electrice

- a) **Nu forțați unealta electrică. Utilizați unealta electrică adecvată pentru aplicația dvs.** Unealta de lucru adecvată va efectua lucrarea mai bine și în mod mai sigur, în ritmul pentru care a fost concepută.
- b) **Nu utilizați unealta electrică în cazul în care comutatorul nu comută în poziția pornit și oprit.** Orice unealtă electrică ce nu poate fi controlată cu ajutorul comutatorului este periculoasă și trebuie să fie reparată.
- c) **Deconectați ștecherul de la sursa de alimentare și/ sau acumulatorul de la unealta electrică înaintea efectuării oricăror reglaje, modificării accesoriilor sau depozitării uneltelor electrice.** Aceste măsuri preventive de siguranță reduc riscul pornirii accidentale a unelei electrice.
- d) **Nu depozitați uneltele electrice în stare inactivă la îndemâna copiilor și nu permiteți persoanelor nefamiliarizate cu unealta de lucru sau cu aceste instrucțiuni să o utilizeze.** Uneltele electrice sunt periculoase în mâinile utilizatorilor neinstruiți.
- e) **Efectuați întreținerea uneltelor electrice. Verificați alinierea necorespunzătoare sau blocarea componentelor în mișcare, ruperea componentelor și orice altă stare ce ar putea afecta operarea uneltelor electrice. În cazul deteriorării, preveniți repararea unelei electrice înainte de utilizare.** Multe accidente sunt cauzate de unelte electrice întreținute necorespunzător.
- f) **Păstrați uneltele de tăiat ascuțite și curate.** Este puțin probabil ca uneltele de tăiat cu tășuri ascuțite și întreținute în mod corespunzător să se blocheze, acestea fiind mai ușor de controlat.
- g) **Utilizați unealta electrică, accesoriile și cuțitele unelei etc. conform acestor instrucțiuni, ținând cont de condițiile de lucru și de lucrarea ce trebuie să fie efectuată.** Utilizarea unelei de lucru pentru operații diferite de cele conforme destinației de utilizare ar putea conduce la situații periculoase.

5) Utilizarea și îngrijirea uneltelor cu acumulator

- a) **Reîncărcați folosind exclusiv încărcătorul specificat de către producător.** Un încărcător adecvat pentru un anumit tip de acumulator poate genera risc de incendiu atunci când este utilizat cu un alt tip de acumulator.
- b) **Utilizați uneltele electrice exclusiv împreună cu acumulatorii specificați.** Utilizarea oricăror alți acumulatori poate genera riscuri de vătămare și incendiu.

- c) **Atunci când acumulatorul nu este utilizat, păstrați-l ferit de alte obiecte metalice, precum agrafe de birou, monede, chei, cuie, șuruburi sau alte obiecte metalice mici ce ar putea crea prin contact conexiunea între cele două borne.** Scurtcircuitarea bornelor acumulatorului poate determina arsuri sau incendii.
- d) **În condiții de utilizare incorectă, este posibil să fie evacuat lichid din acumulator; evitați contactul cu acesta. În cazul în care survine contactul accidental, clătiți cu apă. În cazul în care lichidul intră în contact cu ochii, consultați, de urgență, medicul.** Lichidul evacuat din acumulator poate cauza iritații sau arsuri.

6) Service

- a) **Prevedeți repararea unelei de lucru de către o persoană calificată, folosind exclusiv piese de schimb identice.** Astfel, vă asigurați că este păstrată siguranța unelei electrice.

Avertismente de siguranță pentru capsatoare

- **Presupuneți întotdeauna că unealta conține capse.** Manipularea neatență a capsatorului poate determina împușcarea accidentală a capselor și vătămări corporale.
- **Nu îndreptați unealta spre dvs. sau alte persoane din apropiere.** Declanșarea accidentală va determina împușcarea capsei, provocând vătămări.
- **Nu acționați unealta decât dacă este bine poziționată pe piesa de prelucrat.** În cazul în care unealta nu este în contact cu piesa de prelucrat, capsă poate fi deviată de la țintă.
- **Deconectați unealta de la sursa de alimentare atunci când capsă se blochează în interior.** La eliminarea unei capse blocate, capsatorul poate fi activat accidental dacă este conectat la sursa de alimentare.
- **Fiți atent în timp ce scoateți o capsă blocată.** Este posibil ca mecanismul să fie sub presiune și capsă ar putea fi proiectată afară forțat în timp ce încercați să deblocați unealta.
- **Nu utilizați acest capsator pentru prinderea cablurilor electrice.** Nu este proiectat pentru instalarea cablurilor electrice și poate deteriora izolația acestora, cauzând electrocutare sau riscuri de incendiu.

Avertismente suplimentare de siguranță pentru capsatoare



AVERTISMENT: Când utilizați orice capsator, trebuie să respectați toate instrucțiunile de siguranță prezentate mai jos pentru a evita riscul de deces sau vătămare gravă. Citiți și înțelegeți toate instrucțiunile înainte de operarea unelei.



AVERTISMENT: NICIODATĂ nu pulverizați și nu aplicați în alt fel lubrifianți sau solvenți de curățare în interiorul unelei. Acest lucru ar putea afecta grav durata de viață și performanța unelei.



AVERTISMENT: dacă ați scăpat unealta sau suspectați că este deteriorată, efectuați operațiunile de verificare așa cum sunt descrise în secțiunea pentru selectarea modului din acest manual. Dacă nu funcționează conform manualului,

încetați utilizarea uneltei și duceți-o la un centru de service autorizat DEWALT.

- **Țineți unealta de suprafețele izolate pentru prindere atunci când efectuați o operație în care capsele pot atinge cabluri ascunse.** Contactul cu un cablu sub tensiune va determina scurgerea curentului în componentele metalice expuse ale uneltei și va cauza electrocutarea operatorului.
- **Purtați întotdeauna echipament de protecție pentru urechi și alte echipamente de protecție când utilizați unealta.** În unele condiții și în funcție de durata de funcționare, zgomotul produs de acest produs poate duce la pierderea auzului.
- Deconectați acumulatorul de la unealtă când nu o folosiți. Înainte de a părăsi zona de lucru sau de a înmâna unealta altui operator, scoateți întotdeauna acumulatorul și capsele din magazie. Nu transportați unealta în altă zonă de lucru în care locația implică utilizarea de schele, trepte, scări și altele de acest gen, cu acumulatorul conectat. Nu efectuați modificări, operațiuni de mentenanță și nu deblocați capsele blocate cu acumulatorul montat.
- **Nu îndepărtați, modificați și nu acționați în niciun fel care ar putea face ca unealta, comutatorul, dispozitivul de blocare al comutatorului sau piedica contactului să devină nefuncționale.** Nu lipiți cu bandă sau nu legați comutatorul sau piedica contactului pe poziția pornit. Nu scoateți arcul din piedica contactului. Verificați zilnic ca comutatorul și piedica contactului să se miște liber. Poate să apară declanșarea necontrolată.
- **Inspectați unealta înainte de utilizare. Nu operați o unealtă dacă oricare porțiune a acesteia, a comutatorului, dispozitivului de blocare a comutatorului sau piedica contactului sunt nefuncționale, deconectate, modificate sau nu funcționează corespunzător.** Piese deteriorate sau lipsă trebuie reparate sau înlocuite înainte de utilizare. Consultați secțiunea Reparații.
- **Nu modificați în niciun fel unealta.**
- **Presupuneți întotdeauna că unealta conține capse.**
- **Nu îndreptați niciodată unealta spre colegi sau spre dvs.** Nu o încălecați! Lucrați în siguranță! Tratați unealta ca pe un echipament de lucru.
- **Nu transportați unealta dintr-un loc în altul ținând degetul pe comutator.** Unealta poate declanșa accidental.
- **Utilizați întotdeauna dispozitivul de blocare a comutatorului când unealta nu este utilizată imediat.** Utilizarea dispozitivului de blocare a comutatorului va preveni declanșarea accidentală.
- Nu vă întindeți pentru a apuca unealta de lucru. Mențineți-vă întotdeauna stabilitatea și echilibrul. Pierderea echilibrului poate determina vătămări fizice.
- **Utilizați unealta numai în scopul pentru care a fost concepută. Nu trageți capse în aer, beton, piatră, lemn de esență foarte tare, cioturi sau orice alt material prea dur pentru a fi penetrat de capsă. Nu utilizați corpul uneltei sau capacul superior pe post de ciocan. Capsele trase pot avea o traiectorie neașteptată și pot cauza vătămări.**

- **Nu țineți niciodată degetele pe piedica contactului pentru a preveni vătămarea cauzată de eliberarea neașteptată a împingătorului**
- **Consultați secțiunile Întreținere și Reparații pentru informații detaliate cu privire la întreținerea corespunzătoare a uneltei.**
- Operați întotdeauna într-un spațiu curat și luminos. Asigurați-vă că pe suprafața de lucru nu sunt resturi și fiți atent să păstrați contactul picioarelor atunci când lucrați la înălțime, cum ar fi pe acoperișuri.
- **Nu introduceți capsele aproape de marginea materialului.** Este posibil ca piesa de prelucrat să crape, cauzând ricoșarea capsei, răbindu-vă pe dvs. sau pe coechipierul dvs. Capsa ar putea urmări striățiile lemnului, putând pătrunde pe neașteptate din partea laterală a materialului. Introduceți vârful ascuțit al capsei perpendicular pe striății pentru a reduce riscul de vătămare.
- Nu introduceți capsele peste capetele altor cuie/capse sau ținând unealta într-un unghi prea înclinat. Reculul puternic, capsele blocate sau ricoșate pot cauza vătămări grave.
- **Țineți mâinile și părțile corpului la distanță de zona de lucru.** Fixați piesa de prelucrat cu cleme, dacă este necesar, pentru a vă feri mâinile și corpul de pericolele potențiale. Asigurați-vă că piesa de prelucrat este fixată bine înainte de a apăsa capsatorul pe material. Piedica contactului ar putea cauza mișcarea neașteptată a materialului.
- **Nu utilizați unealta în prezența pulberilor, gazelor sau vaporilor inflamabili.** Unealta ar putea produce o scânteie care ar putea aprinde gazele, cauzând un incendiu. Introducerea unei capse peste altă capsă poate, de asemenea, produce o scânteie.
- **Țineți fața și părțile corpului la distanță de capacul uneltei atunci când lucrați zone cu spațiu redus.** Reculul brusc poate avea ca rezultat impactul cu corpul dvs., mai ales când capsăți într-un material dur sau dens.
- Țineți unealta bine pentru a păstra controlul, permițându-i să ricoșeze în partea opusă suprafeței de lucru pe măsură ce bateți capsele. În modul Secvențial rapid, dacă permiteți piedicii contactului să reintre în contact cu suprafața de lucru înainte ca comutatorul să fie eliberat, va fi bătută o capsă nedorită.
- Alegerea modului de funcționare este importantă. Consultați manualul pentru a vedea opțiunile de funcționare disponibile.

Selector secvențial / selector rapid secvențial

Acțiune secvențială /

- **Când utilizați unealta în modul secvențial, nu acționați unealta decât dacă este bine poziționată pe piesa de prelucrat.**

Acțiune secvențială rapidă (Fig. D)

- **Când utilizați unealta în modul de acțiune secvențială rapidă, aveți grijă la declanșările duble care rezultă în urma reculului uneltei.** Pot fi bătute capse nedorite dacă permiteți ca piedica contactului să reintre în contact cu suprafața de lucru.

- **Când bateți ultima capsă în modul „secvențial rapid”, păstrați întotdeauna controlul asupra uneltei.** Plasarea neadecvată a uneltei poate conduce la descărcarea în direcția greșită a capselor.
- **Pentru a evita declanșarea dublă:**
 - Nu apăsați cu putere unealta pe suprafața de lucru.
 - Permiteți uneltei să ricoșeze complet după fiecare acționare.
 - Utilizați unealta în modul secvențial.
- **Nu bateți capse în capul altor cuie/capse.** Pot să apară recul puternic, iar capsele să se blocheze sau să ricoșeze.
- **Luați în calcul grosimea materialului atunci când utilizați capsatorul.** O capsă care iese din material poate cauza vătămare.
- **Reglarea adâncimii: Pentru a reduce riscul unei vătămări grave ca urmare a declanșării accidentale în timpul încercării de reglare a adâncimii, ÎNTOTDEAUNA;**
 - Scoateți acumulatorul.
 - Activați dispozitivul de blocare a comutatorului.
 - Evitați contactul cu comutatorul de declanșare în timpul efectuării reglajelor
- **Nu introduceți capse în pereți, podele sau alte suprafețe de lucru fără a vedea unde pătrund.** Capsele bătute în fire electrice sub tensiune, conducte sau alte tipuri de obstacole pot cauza vătămare.
- **Fiți precauți, fiți atenți la ceea ce faceți și respectați regulile de bun simț atunci când operați o unealtă electrică. Nu utilizați unealta electrică atunci când sunteți obosiți sau când vă aflați sub influența drogurilor, alcoolului sau medicației.** Un moment de neatenție în timpul operării uneltelor electrice poate conduce la vătămări corporale grave.

Riscuri reziduale

În ciuda aplicării regulamentelor de siguranță corespunzătoare și implementării dispozitivelor de siguranță, anumite riscuri reziduale nu pot fi evitate. Acestea sunt:

- Afectarea auzului.
- Riscul de vătămări corporale datorat particulelor proiectate.
- Riscul de arsuri cauzate de accesoriile încălzite pe durata operării.
- Riscul de vătămări corporale datorat utilizării prelungite.

Siguranța electrică

Motorul electric a fost conceput pentru a fi alimentat cu un singur nivel de tensiune. Verificați întotdeauna ca tensiunea acumulatorului să corespundă tensiunii de pe plăcuța cu specificații. De asemenea, asigurați-vă că tensiunea încărcătorului dvs. corespunde cu aceea a sursei de alimentare.



Încărcătorul dvs. DEWALT prezintă izolare dublă în conformitate cu standardul EN60335; prin urmare, nu este necesară împământarea.

În cazul în care cablul de alimentare este deteriorat, acesta trebuie să fie înlocuit cu un cablu special pregătit, disponibil la unitatea de service DEWALT.

Înlocuirea ștecherului (numai pentru Marea Britanie și Irlanda)

Dacă trebuie instalat un ștecher de alimentare de la rețeaua electrică:

- Eliminați în siguranță ștecherul vechi.
- Conectați conductorul maro la borna sub tensiune din ștecher.
- Conectați cablul albastru la borna neutră.



AVERTISMENT: Nu trebuie efectuată nicio conexiune la borna de împământare.

Urmați instrucțiunile de montaj furnizate împreună cu ștecherile de bună calitate. Siguranță recomandată: 3 A.

Utilizarea unui cablu prelungitor

Un cablu prelungitor nu ar trebui folosit decât dacă este absolut necesar. Utilizați un cablu prelungitor aprobat, adecvat pentru puterea absorbită a încărcătorului dvs. (consultați **Specificațiile tehnice**). Dimensiunea minimă a conductorului este de 1 mm²; lungimea maximă este de 30 m.

Atunci când utilizați un tambur cu cablu, desfășurați întotdeauna complet cablul.

PĂSTRAȚI ACESTE INSTRUCȚIUNI

Încărcătoarele

Încărcătoarele DEWALT nu necesită nicio reglare și sunt concepute să fie cât mai ușor posibil de operat.

Instrucțiuni importante de siguranță pentru toate încărcătoarele de acumulatori

PĂSTRAȚI ACESTE INSTRUCȚIUNI: Acest manual conține instrucțiuni importante de siguranță și operare pentru încărcătoarele de acumulatori (consultați secțiunea **Specificații tehnice**).

- Înainte de a utiliza stația de încărcare, citiți toate instrucțiunile și marcajele de atenționare de pe încărcător, de pe acumulator și de pe produsul cu acumulator.



AVERTISMENT: Pericol de șoc electric. Nu lăsați niciun lichid să pătrundă în interiorul încărcătorului. Se poate genera șoc electric.



AVERTISMENT: Vă recomandăm să folosiți un dispozitiv pentru curentul rezidual cu un curent nominal de 30 mA sau mai puțin.



ATENȚIE: Pericol de arsuri. Pentru a reduce riscul de vătămare, încărcăți exclusiv acumulatori reîncărcabili DEWALT. Alte tipuri de acumulatori pot exploda, determinând vătămări și daune.



PRECAUȚIE: Copiii trebuie să fie supravegheați, pentru a vă asigura că nu se joacă cu aparatul.

OBSERVAȚIE: În anumite condiții, cu încărcătorul conectat la sursa de alimentare, contactele de încărcare expuse din interiorul încărcătorului pot fi scurtcircuitate de materiale străine. Materialele străine conductibile precum, fără a se limita însă la, vată minerală, folie de aluminiu sau orice depunere de particule metalice trebuie ținute la distanță de compartimentele încărcătorului. Deconectați întotdeauna încărcătorul de la sursa de alimentare atunci

când nu există acumulator în compartiment. Deconectați încărcătorul înainte de a încerca să îl curățați

- **NU încercați să încărcați acumulatorul cu alte încărcătoare decât cele specificate în acest manual.** Încărcătorul și acumulatorul sunt special concepute să funcționeze împreună.
- **Aceste încărcătoare nu sunt destinate altor scopuri decât cele de încărcare a acumulatorilor reîncărcabili DEWALT.** Orice alte utilizări pot genera risc de incendiu, șoc electric sau electrocutare.
- **Nu expuneți încărcătorul la ploaie sau zăpadă.**
- **Când deconectați încărcătorul, trageți de ștecher și nu de cablu.** Astfel se va reduce riscul de deteriorare a ștecherului și a cablului electric.
- **Asigurați-vă că nu este posibil să se calce pe cablu, că nimeni nu se poate împiedica de acesta și că nu este, de altfel, supus deteriorării sau deformării.**
- **Nu utilizați un cablu prelungitor decât dacă este absolut necesar.** Utilizarea unui cablu prelungitor necorespunzător poate genera risc de incendiu, șoc electric sau electrocutare.
- **Nu poziționați niciun obiect deasupra încărcătorului sau nu poziționați încărcătorul pe o suprafață moale ce poate bloca fantele de aerisire și poate conduce la o căldură internă excesivă.** Amplasați încărcătorul într-o poziție ferită de orice sursă de căldură. Încărcătorul este ventilat prin fantele din partea superioară și din partea inferioară a carcasei.
- **Nu operați încărcătorul cu un cablu sau ștecher deteriorat** —prevedeți imediat înlocuirea acestora.
- **Nu operați încărcătorul dacă a suferit o lovitură puternică, dacă a fost scăpat sau deteriorat în vreun fel.** Duceți-l la un centru de service autorizat.
- **Nu dezamblați încărcătorul; duceți-l la un centru de service autorizat atunci când sunt necesare operații de service sau reparații.** Reasamblarea incorectă poate genera risc de șoc electric, electrocutare sau incendiu.
- În cazul deteriorării cablului de alimentare, acesta trebuie înlocuit imediat de către producător, agentul său de service sau orice altă persoană calificată pentru a evita orice pericol.
- **Deconectați stația de încărcare de la priză înainte de a încerca orice operație de curățare.** Astfel se va reduce riscul de șoc electric. Scoaterea acumulatorului nu va reduce acest risc.
- **NICIODATĂ** nu încercați să conectați două încărcătoare simultan.
- **Încărcătorul este conceput să opereze cu o tensiune electrică standard de 230 V. Nu încercați să îl utilizați cu nicio altă tensiune.** Această recomandare nu se aplică încărcătorului auto.

Încărcarea acumulatorului (Fig. B)

1. Conectați stația de încărcare la o priză corespunzătoare înainte de a introduce acumulatorul.
2. Introduceți acumulatorul în încărcător **12**, asigurându-vă că acesta este poziționat corect. Indicatorul luminos roșu










(încărcare) va lumina intermitent în mod repetat, indicând că procesul de încărcare a început.

3. Finalizarea încărcării va fi indicată de indicatorul luminos roșu care va rămâne APRINS continuu. Acumulatorul este complet încărcat și poate fi utilizat imediat sau poate fi lăsat în încărcător. Pentru a scoate acumulatorul din încărcător, apăsați butonul de eliberare **13** de pe acumulator.

NOTĂ: Pentru asigurarea unei performanțe și durate de viață maxime a acumulatorilor litiu-ion, încărcați complet înainte de prima utilizare.

Operarea încărcătorului

Consultați indicatorii de mai jos privind starea de încărcare a acumulatorului.

Indicatoare de încărcare			
	Încărcare		
	Încărcat complet		
	Decalaj acumulator fierbinte/rece*		

*Indicatorul luminos roșu va lumina intermitent continuu, dar rămâne aprins un indicator luminos galben în timpul acestei operații. După ce acumulatorul a atins o temperatură corespunzătoare, indicatorul luminos galben se stinge și încărcătorul reia procedura de încărcare.

Încărcătorul(oarele) compatibil(e) nu va/vor încărca un acumulator defect. Încărcătorul va indica un acumulator defect refuzând să lumineze sau semnalizând codul pentru problemă acumulator sau încărcător.

NOTĂ: Aceasta ar putea însemna, de asemenea, o problemă la încărcător.

Dacă încărcătorul indică o problemă, duceți-l împreună cu acumulatorul la un centru de service autorizat pentru a fi testat.

Decalaj acumulator fierbinte/rece

Atunci când încărcătorul detectează prezența unui acumulator prea fierbinte sau prea rece, acesta pornește automat un decalaj pentru acumulatorul fierbinte/rece, suspendând încărcarea până când acumulatorul ajunge la o temperatură corespunzătoare. Încărcătorul comută apoi automat în modul de încărcare a acumulatorului. Această funcție asigură o durată maximă de viață a acumulatorului.

Un acumulator rece se va încărca la jumătate din capacitate față de unul cald. Acumulatorul se va încărca la acea viteză redusă pe toată perioada ciclului de încărcare și nu va reveni la viteză maximă de încărcare chiar dacă acesta se încălzește.

Încărcătorul DCB118 este echipat cu un ventilator intern proiectat să răcească acumulatorul. Ventilatorul va porni automat atunci când acumulatorul trebuie să fie răcit. Nu utilizați niciodată încărcătorul dacă ventilatorul nu funcționează corect sau dacă fantele de ventilație sunt blocate. Nu permiteți ca obiectele străine să pătrundă în interiorul încărcătorului.

Sistemul electronic de protecție

Uneltele cu acumulatori XR Li-Ion sunt prevăzute cu un sistem de protecție electronică ce va proteja acumulatorul împotriva suprasarcinii, supraîncălzirii sau descărcării profunde.

Unealta se va opri în mod automat dacă sistemul de protecție electronic este activat. În acest caz, poziționați acumulatorul Li-Ion pe încărcător până când este încărcat complet.

Suport de perete

Aceste încărcătoare sunt proiectate pentru a fi montate pe perete sau să stea în poziție verticală pe o suprafață a mesei sau pe o suprafață de lucru. În cazul montării pe perete, poziționați încărcătorul la îndemâna într-o priză electrică, și departe de un colț sau alte obstacole care ar putea împiedica fluxul de aer. Utilizați partea din spate a încărcătorului ca șablon pentru amplasarea șuruburilor de fixare pe perete. Montați încărcătorul în siguranță, cu ajutorul unor șuruburi pentru gips-carton (achiziționate separat) de cel puțin 25,4 mm lungime, cu un diametru al capului de șurub 7–9 mm, înșurubate în lemn la o adâncime optimă, lăsând expus aproximativ 5,5 mm din șurub. Aliniați fantele de pe partea din spate a încărcătorului cu șuruburile expuse și introduceți pe deplin în sloturi.

Instrucțiuni de curățare a încărcătorului



AVERTISMENT: Pericol de șoc electric. Deconectați încărcătorul de la priză înainte de curățare. Murdăria și unsoarea pot fi eliminate de pe partea exterioară a încărcătorului folosind o cârpă sau o perie moale nemetalică. Nu folosiți apă sau orice altă soluție de curățare. Nu permiteți niciodată pătrunderea vreunui lichid în unealtă; nu scufundați niciodată vreo parte a unelei în lichid.

Acumulatori

Instrucțiuni importante de siguranță pentru toți acumulatorii

Atunci când comandați acumulatori de schimb, asigurați-vă că includeți numărul de catalog și tensiunea.

Acumulatorul nu este complet încărcat când îl scoateți din cutie. Înainte de a utiliza acumulatorul și încărcătorul, citiți instrucțiunile de siguranță de mai jos. Apoi urmați procedurile de încărcare menționate.

CITIȚI TOATE INSTRUCȚIUNILE

- **Nu încărcăți sau nu utilizați acumulatorul în atmosfere explozive, cum ar fi în prezența lichidelor, gazelor sau pulberilor explozive.** Introducerea sau scoaterea acumulatorului din încărcător poate aprinde pulberile sau vaporii.
- **Nu introduceți niciodată acumulatorul forțat în încărcător. Nu modificați acumulatorul în niciun fel pentru a intra într-un încărcător necompatibil deoarece acesta se poate rupe cauzând vătămări corporale grave.**
- Încărcați acumulatorii numai cu încărcătoare DEWALT.
- **NU stropiți sau nu scufundați în apă sau alte lichide.**
- **Nu depozitați sau nu utilizați unealta și acumulatorul în locații în care temperatura poate atinge sau depăși 40 °C (104 °F) (precum ateliere în aer liber sau construcții metalice pe timpul verii).**
- **Nu incinerăți acumulatorul chiar dacă este foarte deteriorat sau dacă este complet uzat.** Acumulatorul

poate exploda în foc. Se creează vapori și materiale toxice când acumulatorii litiu ion sunt arși.

- **În cazul în care lichidul din acumulator intră în contact cu pielea, spălați imediat zona cu apă și săpun delicat.** În cazul în care lichidul acumulatorului intră în ochi, clătiți ochii deschiși timp de 15 minute sau până când trece iritația. În cazul în care este necesară asistență medicală, informați medicul că electrolitul acumulatorului este compus dintr-un amestec de carbonați organici lichizi și săruri de litiu.
- **Conținutul celulelor deschise ale acumulatorului pot cauza iritație respiratorie.** Aerisiți zona de lucru. În cazul în care simptomele persistă, consultați medicul.



AVERTISMENT: Pericol de arsuri. Lichidul acumulatorului poate fi inflamabil dacă este expus la scânteii sau flăcări.



AVERTISMENT: Nu încercați niciodată să deschideți acumulatorul sub niciun motiv. În cazul în care acumulatorul este crăpat sau deteriorat, nu îl introduceți în încărcător. Nu striviți, nu scăpați sau nu deteriorați acumulatorul. Nu utilizați un acumulator sau un încărcător care a suferit o lovitură puternică, a fost scăpat pe jos, a fost călcat sau deteriorat în vreun fel (ex. înțepat cu un cui, lovit cu un ciocan, călcat în picioare). Se poate genera șoc electric sau electrocutare. Acumulatorii deteriorați trebuie returnați la centrul de service pentru reciclare.



AVERTISMENT: Pericol de incendiu. Nu depozitați și nu transportați acumulatorul astfel încât obiectele metalice să poată intra în contact cu bornele expuse ale acumulatorului. De exemplu, nu așezați acumulatorul în șorțuri, buzunare, cutii de scule, cutii de produse, sertare etc, care conțin cuie, șuruburi, chei etc.



ATENȚIE: Când nu este în funcțiune, poziționați unealta pe partea laterală pe o suprafață stabilă unde nu va cauza pericol de împiedicare sau cădere. Unele unelte cu acumulatori mari vor sta vertical pe acumulator, însă pot fi ușor răsturnate.

Transport



AVERTISMENT: Pericol de incendiu. Transportarea acumulatorilor poate cauza eventual incendii dacă bornele acestora intră accidental în contact cu materiale conductoare. În cazul transportării acumulatorilor, asigurați-vă că bornele acestora sunt protejate și bine izolate de materialele cu care ar putea intra în contact și care ar putea cauza un scurtcircuit.

Acumulatorii DEWALT sunt conformi cu toate normele aplicabile privind expediția, așa cum sunt descrise de standardele legale și din domeniu, care includ Recomandările ONU privind transportul mărfurilor periculoase; Normele privind mărfurile periculoase ale Asociației Internaționale de Transport Aerian (IATA), Codul Internațional Maritim al Mărfurilor Periculoase (IMDG) și Acordul European privind Transportul Internațional al Mărfurilor Periculoase pe Cale Rutieră (ADR). Celulele și acumulatorii cu ioni de litiu au fost testați conform secțiunii 38.3 din Normele ONU privind transportul mărfurilor periculoase, Manualul de teste și criterii.

În majoritatea cazurilor, expedierea unui acumulator DEWALT este scutită de la clasificarea ca material periculos complet

reglementat din Clasa 9. În general, numai transporturile care conțin o baterie litiu-ion, cu un rating de energie mai mare de 100 Watt/Ore (Wh), va necesita a fi expediată ca fiind din clasa reglementată 9. Toți acumulatorii cu ioni de litiu prezintă clasificarea wați oră pe ambalaj. Mai mult, din cauza complexității de reglementare, DEWALT nu recomandă transportul aerian al acumulatorilor litiu-ion singuri, indiferent de caracteristicile de putere. Expedierile de unelte cu acumulatori (kituri combinate) pot fi livrate pe calea aerului în cazul în care caracteristicile de putere ale acumulatorului nu sunt mai mare de 100 Whr.

Indiferent dacă o expediție este scutită sau complet reglementată, expeditorul are responsabilitatea de a consulta cele mai recente regulamente privind ambalarea, etichetarea/marcarea și cerințele legate de documentație.

Informațiile din această secțiune a manualului sunt oferite cu bună credință și sunt considerate exacte în momentul redactării documentului. Cu toate acestea, nu se acordă nicio garanție explicită sau implicită. Cumpărătorul are responsabilitatea de a se asigura că activitățile sale sunt conforme cu normele aplicabile.

Transportarea acumulatorului FLEXVOLT™

Acumulatorul DEWALT FLEXVOLT™ are două moduri: **Utilizare** și **Transport**.

Modul de utilizare: Atunci când acumulatorul FLEXVOLT™ nu este în unealtă sau se află într-un produs DEWALT 18 V, va funcționa ca un acumulator de 18 V. Atunci când acumulatorul FLEXVOLT™ este într-un produs de 54 V sau unul de 108 V (doi acumulatori de 54 V), va funcționa ca un acumulator de 54 V.

Modul de transport: Când capacul este atașat la acumulatorul FLEXVOLT™, acesta se află în modul de transport. A se păstra capacul pentru expediție.

Atunci când este în modul de transport, șirurile de celule sunt deconectate electric în interiorul ambalajului, rezultând în 3 acumulatori cu un rating mai mic Watt oră (Wh), comparativ cu 1 acumulator cu un rating de Watt oră mai mare. Această creștere a cantității de 3 acumulatori cu rating de Watt oră mai mic poate scuti pachetul de anumite reglementări de transport maritim, care sunt impuse asupra acumulatorilor cu caracteristici Watt oră mai mari.

De exemplu, evaluarea de transport Wh poate indica 3 x 36 Wh, adică 3 acumulatori de 36 Wh fiecare. Evaluarea de utilizare Wh poate indica 108 Wh (1 acumulator implicit).

Exemplu al etichetei de marcare pentru Utilizare și transport



Recomandări de depozitare

1. Cel mai bun loc de depozitare este un spațiu răcoros și uscat, ferit de lumina directă a soarelui și de căldura sau frigul excesive. Pentru performanța și durata de viață optime ale acumulatorului, depozitați acumulatorii la temperatura camerei atunci când nu sunt folosiți.

2. Pentru depozitarea pe perioade lungi și pentru rezultate optime, este recomandat să depozitați acumulatorul încărcat complet într-un loc răcoros și uscat, scos din încărcător.

NOTĂ: Acumulatorii nu trebuie depozitați descărcați complet. Acesta va trebui reîncărcat înainte de utilizare.

Etichetele de pe încărcător și de pe acumulator

Pe lângă pictogramele utilizate în acest manual, etichetele de pe încărcător și de pe acumulator pot indica următoarele pictograme:



Citiți manualul de instrucțiuni înainte de utilizare.



Consultați **Specificația tehnică** pentru timpul de încărcare.



Nu puneți în contact cu obiecte conductibile.



Nu încărcați acumulatori deteriorați.



Nu expuneți la apă.



Prevedeți imediat înlocuirea cablurilor defecte.



Încărcați doar la temperaturi cuprinse între 4 °C și 40 °C.



Doar pentru utilizarea în interior.



Eliminați acumulatorul în mod responsabil cu privire la mediul înconjurător.

LI-ION



Încărcați acumulatorii DEWALT numai cu încărcătoarele DEWALT specificate. Încărcarea altor acumulatori decât cei specificați DEWALT cu un încărcător a DEWALT poate provoca explozia acestora sau poate duce la alte situații periculoase.



Nu incinerati acumulatorii.



UTILIZARE (fără capacul pentru transport). Exemplu: Evaluarea Wh indică 108 Wh (1 acumulator de 108 Wh).



TRANSPORT (cu capacul pentru transport încorporat). Exemplu: Evaluarea Wh indică 3 x 36 Wh (3 acumulatori de 36 Wh).

Tip acumulator

DCN682 funcționează cu un acumulator de 18 volți.

Pot fi utilizați acești acumulatori: DCB181, DCB182, DCB183, DCB183B, DCB184, DCB184B, DCB185, DCB187, DCB546, DCB547. Pentru mai multe informații citiți **Specificațiile tehnice**.

Conținutul ambalajului

Ambalajul conține:

- 1 Capsator
- 3 Tălpi anti-zgâriere
- 1 Încărcător
- 1 Acumulator Li-Ion (modelele C1, D1, L1, M1, P1, S1, T1, X1)
- 2 Acumulatori Li-Ion (modelele C2, D2, L2, M2, P2, S2, T2, X2)
- 3 Acumulatori Li-Ion (modelele C3, D3, L3, M3, P3, S3, T3, X3 models)
- 1 Manual de instrucțiuni
- Verificați eventualele deteriorări ale unelei, ale componentelor sau accesoriilor, ce ar fi putut surveni în timpul transportului.
- Acordați timpul necesar pentru a citi integral și pentru a înțelege acest manual înainte de utilizare.

NOTĂ: Versiunile N și NT nu sunt însoțite de acumulatori sau încărcător.

Marcajele prezente pe unealtă

Pictogramele următoare sunt afișate pe unealtă:



Citiți manualul de instrucțiuni înainte de utilizare.



Purtați echipament de protecție pentru urechi.



Purtați echipament de protecție pentru ochi.



Nu operați unealta pe schele sau scări.



Lungimea capselor.



Dimensiunea capsei.



Capacitate magazie.



Tensiune unealtă.



Radiație vizibilă. Nu priviți în fascicul.

Amplasarea codului pentru dată (Fig. B)

Codul pentru dată **17**, care include, de asemenea, anul de fabricație este imprimat pe talpa unelei, între fața acumulatorului și capsator.

Exemplu:

2017 XX XX
Anul fabricației

Descriere (Fig. A)



AVERTISMENT: Nu modificați niciodată unealta electrică sau vreo componentă a acesteia. Acest fapt ar putea conduce la deteriorări sau vătămări corporale.

- | | | | |
|---|---|----|------------------------------------|
| 1 | Întrerupător de declanșare | 9 | Talpă anti-zgâriere |
| 2 | Buton de blocare a comutatorului de declanșare | 10 | Manetă de eliberare calaj |
| 3 | Disc de reglare a adâncimii | 11 | Indicator adâncime capsă |
| 4 | Indicator lumini frontale/acumulator descărcat/unealtă calată | 12 | Acumulator |
| 5 | Piedică de contact | 13 | Buton de detașare a acumulatorului |
| 6 | Magazie glisantă | 14 | Buton de blocare a magaziei |
| 7 | Selector secvențial / Selector rapid secvențial | 15 | Indicator capse puține |
| 8 | Cârlig pentru curea reversibil | 16 | Plăci adaptoare |
| | | 17 | Buton pentru reglarea adaptorului |
| | | 18 | Talpă |

Destinația de utilizare

Capsatorul cu acumulator a fost conceput pentru introducerea capselor în piese din lemn.

NU utilizați în condiții de umezeală sau în prezența lichidelor sau a gazelor inflamabile.

Capsatorul cu acumulator este o unealtă electrică profesională.

NU le permiteți copiilor să intre în contact cu unealta. Este necesară supravegherea atunci când unealta este folosită de operatori neexperimentați.

- **Copii mici și persoane infirme.** Acest aparat nu este destinat utilizării de către copii mici sau persoane infirme fără supraveghere.
- Acest aparat nu este destinat utilizării de către persoane (inclusiv copii) cu capacități fizice, senzoriale sau mentale reduse sau de către persoane lipsite de experiență și cunoștințe, cu excepția cazurilor în care acestea sunt supravegheate de către o persoană responsabilă pentru siguranța lor. Copiii nu trebuie lăsați niciodată singuri cu acest produs.

ASAMBLARE ȘI REGLAJE



AVERTISMENT: Pentru a reduce riscul de vătămări corporale grave, opriți unealta și deconectați acumulatorul înainte de a efectua orice reglaje sau de a scoate/instala atașamente sau accesorii. O pornire accidentală poate cauza vătămări corporale.



AVERTISMENT: Utilizați numai acumulatori și încărcătoare DEWALT.

Cârlig pentru curea (Fig. A)



AVERTISMENT: Scoateți capsele din magazie înainte de a efectua orice reglaje sau reparații asupra unelei. Nerespectarea acestui lucru poate cauza vătămări grave.



AVERTISMENT: Deconectați acumulatorul de la unealtă înainte de a efectua orice reglaje, de a schimba accesoriile, de a efectua operațiunile

de service sau de a muta unealta. Astfel de măsuri preventive de siguranță reduc riscul pornirii accidentale a uneltei.



PRECAUȚIE: Când nu este în funcțiune, poziționați unealta pe partea laterală pe o suprafață stabilă unde nu va cauza pericol de împiedicare sau cădere. Unele unelte cu acumulatori mari vor sta vertical pe acumulator, însă pot fi ușor răsturnate.

Capsatoarele cu acumulator includ un cârlig pentru curea integrat ce poate fi atașat pe oricare parte a uneltei, pentru a se potrivi atât utilizatorilor stângaci, cât și celor dreptaci.

În cazul în care nu se dorește deloc cârligul, acesta poate fi scos de pe unealtă.

Pentru a demonta cârligul pentru curea

1. Scoateți acumulatorul din unealtă.
2. Pentru a comuta unealta pentru utilizare pe mâna stângă sau dreaptă, scoateți șurubul **19** de pe partea opusă a uneltei și remontați-l pe partea opusă.
3. Puneți acumulatorul la loc.

Montarea parchetului (Fig. C)

Pentru a regla unealta la parchet

1. Slăbiți ambele butoane până când talpa și ghidajul din față se mișcă liber.
2. Cuplați vârful cu elementul de îmbinare.
3. Împingeți ghidajul din față pe substrat și tanpa la parchet.
4. Strângeți ambele butoane.

Consultați instrucțiunile de instalare a parchetului pentru tehnica de îmbinare și fixare corespunzătoare.

IMPORTANT: Testați unealta pe o bucată de parchet pentru a asigura poziționarea și compatibilitatea adecvată cu capsele. DEWALT nu își asumă responsabilitatea pentru performanța produsului dacă unealta este utilizată în mod necorespunzător sau neconform cu instrucțiunile de instalare ale producătorului parchetului.

Cu unealta poziționată corect pe elementul de îmbinare al parchetului, glesați unealta de-a lungul îmbinării, fără a ridica unealta de pe parchet în timpul fixării,

Introducerea și scoaterea acumulatorului din unealtă (Fig. B)

NOTĂ: Asigurați-vă că acumulatorul **12** este complet încărcat.

Pentru a instala un acumulator în mânerul uneltei

1. Aliniați acumulatorul **12** cu canelurile din interiorul mânerului uneltei (Fig. B).
2. Împingeți-l în mâner până când acumulatorul este fixat bine în unealtă și asigurați-vă că se cuplează bine în poziție.

Pentru a scoate acumulatorul din unealtă

1. Apăsați butonul de eliberare **13** și trageți ferm acumulatorul din mânerul uneltei.
2. Introduceți acumulatorul în încărcător conform descrierii din secțiunea privind încărcătorul din acest manual.

Acumulatori cu indicator de nivel al încărcării (Fig. B)

Unii acumulatori DEWALT sunt prevăzuți cu un indicator pentru nivelul de încărcare care este compus din trei LED-uri verzi care indică nivelul de încărcare al acumulatorului.

Pentru a activa indicatorul nivelului de încărcare, apăsați și mențineți apăsat butonul acestuia. O combinație a celor trei LED-uri verzi se va aprinde desemnând nivelul actual de încărcare al acumulatorului. Atunci când nivelul de încărcare a acumulatorului este sub limita de utilizare admisă, indicatorul de nivel al încărcării nu se va aprinde iar acumulatorul va trebui reîncărcat.

NOTĂ: Indicatorul de nivel al încărcării reprezintă doar o estimare a nivelului de încărcare rămas al acumulatorului. Acesta nu indică funcționalitatea uneltei și poate varia în funcție de componentele produsului, temperatură și aplicația utilizatorului final.

OPERAREA

Instrucțiuni de utilizare



AVERTISMENT: Respectați întotdeauna instrucțiunile de siguranță și normele în vigoare.



AVERTISMENT: Dacă ați scăpat unealta sau suspectați că este deteriorată, efectuați operațiunile de verificare așa cum sunt descrise în secțiunea pentru selectarea modului din acest manual. Dacă nu funcționează conform manualului, încetați utilizarea uneltei și duceți-o la un centru de service autorizat DEWALT.



AVERTISMENT: Pentru a reduce riscul de vătămări corporale grave, opriți unealta și deconectați acumulatorul înainte de a efectua orice reglaje sau de a scoate/instala atașamente sau accesorii. O pornire accidentală poate cauza vătămări corporale.

Poziția corectă a mâinilor (Fig. D)



AVERTISMENT: Pentru a reduce riscul de vătămări corporale grave, adoptați **ÎNTOTDEAUNA** o poziție corectă a mâinilor, conform ilustrației.



AVERTISMENT: Pentru a reduce riscul de vătămări corporale grave, țineți **ÎNTOTDEAUNA** unealta ferm pentru a fi pregătiți pentru o reacție neașteptată.

Poziția corectă a mâinilor presupune ca o mână să fie ținută pe mânerul principal, conform ilustrației.

Selectarea modului

Capsatorul poate bate capse în modul de funcționare în mod secvențial sau secvențial rapid. Înainte de a opera această unealtă, verificați selectorul pentru a vedea modul de funcționare. Citiți toate instrucțiunile înainte de a selecta modul de funcționare.



AVERTISMENT: Țineți degetele LA DISTANȚĂ de comutatorul de declanșare atunci când nu bateți capse pentru a evita descărcarea accidentală a capselor. Nu transportați **NICIODATĂ** unealta ținând degetul de comutatorul de declanșare. În modul secvențial rapid,

unealta va bate o capsă dacă piedica contactului este percutată în timp ce apăsați pe comutator.

Acțiunea secvențială / (Fig. E)

Utilizați modul de funcționare secvențial pentru introducerea intermitentă a capselor, atunci când sunt necesare introducerea și controlul adâncimii cu precizie. Modul de funcționare secvențial asigură puterea maximă necesară pentru introducerea celor mai lungi capse.

Pentru a utiliza capsatorul în modul de funcționare secvențial:

1. Glisați selectorul pentru a expune pictograma cu o singură capsă / .
2. Apăsați complet vârful uneltei pe suprafața de lucru (motorul va porni).
3. Apăsați comutatorul (capsa va fi introdusă în suprafața de lucru).
4. Eliberați comutatorul.
5. Ridicați vârful de pe suprafața de lucru.
6. Repetați pașii 2 - 4 pentru următoarea aplicație.

OBSERVAȚIE: Piedica de contact trebuie apăsată, apoi se apasă comutatorul de declanșare pentru fiecare capsă și apoi se eliberează atât piedica de contact, cât și comutatorul de declanșare după fiecare capsă.

Modul Ciclu rapid (Fig. E)

În modul Ciclu rapid, viteza de rotație a motorului este restabilită automat după acționarea unei capse pentru a permite capsarea rapidă consecutivă. Oferind capacitatea de a introduce mai multe capse în mai puțin timp, acest mod epuizează mai repede încărcarea acumulatorului.

1. Folosind butonul de selectare a modului 7, selectați modul Ciclu rapid.
2. Eliberați blocarea declanșatorului 2.
3. Împingeți piedica de contact 5 pe suprafața de lucru.
4. Apăsați comutatorul de declanșare 1 pentru a acționa uneltea.
5. Eliberați comutatorul și ridicați capsatorul de pe suprafața de lucru. **NOTĂ:** Motorul uneltei revine la viteza maximă în mod automat, fără ca vârful de contact 5 să fie apăsat.
6. Repetați pașii 3-5 pentru a acționa următoarea capsă.

Pregătirea uneltei



AVERTISMENT: NICIODATĂ nu pulverizați și nu aplicați în alt fel lubrifianți sau solvenți de curățare în interiorul uneltei. Acest lucru ar putea afecta grav durata de viață și performanța uneltei.

NOTĂ: Acumulatorul nu este complet încărcat când îl scoateți din cutie. Respectați instrucțiunile prezentate (consultați **Încărcarea unui acumulator**).

1. **Citiți secțiunea Instrucțiuni de siguranță din acest manual.**
2. Purtați echipament de protecție pentru ochi și urechi.
3. Asigurați-vă că magazia este goală.
4. Verificați funcționarea bună și corectă a ansamblului piedicii contactului și împingătorului. Nu utilizați uneltea dacă oricare dintre ansambluri nu funcționează corespunzător.

Nu utilizați **NEVER** o unelță care are piedica contactului blocată în poziția activat.

5. Nu țineți uneltea îndreptată spre dvs. sau alte persoane.
6. Introduceți acumulatorul încărcat complet.

Utilizarea butonului de blocare a comutatorului (Fig. F)



AVERTISMENT: Pentru a reduce riscul de vătămare personală gravă, nu țineți comutatorul apăsat când nu utilizați uneltea. Păstrați butonul de blocare a comutatorului în poziția BLOCAT (Fig. E) atunci când uneltea nu este folosită.



AVERTISMENT: Pentru a reduce riscul de vătămare personală gravă, blocați comutatorul, deconectați acumulatorul de la unelță și scoateți capsele din magazie înainte de a efectua reglaje.

Fiecare capsator DEWALT este prevăzut cu un buton de blocare a comutatorului 2, care, atunci când este apăsată spre dreapta ca în Figura E, împiedică uneltea să împuște o capsă prin blocarea comutatorului și decuplarea alimentării motorului.

Când butonul de blocare a comutatorului este apăsat la stânga, uneltea va fi complet operațională. Butonul de blocare a comutatorului trebuie întotdeauna blocat ori de câte ori efectuați orice reglaj sau când uneltea nu este utilizată.

OBSERVAȚIE: Nu depozitați uneltea cu acumulatorul instalat. Pentru a preveni deteriorarea acumulatorului și a asigura o durată de viață maximă pentru acumulator, depozitați acumulatorii în afara uneltei sau încărcătorului, într-un loc răcoros și uscat.

Încărcarea cu capse a uneltei (Fig. A, G)



AVERTISMENT: Nu țineți uneltea îndreptată spre dvs. sau alte persoane. Acest fapt poate conduce la vătămări corporale grave.



AVERTISMENT: Nu încărcați niciodată capsele când piedica de contact sau comutatorul de declanșare sunt activate. Poate apărea vătămarea personală.



AVERTISMENT: Scoateți întotdeauna acumulatorul înainte de încărcarea sau descărcarea capselor. Acest fapt poate conduce la vătămări corporale grave.

1. apăsați butonul de blocare a magaziei 14 și deschideți complet magazia glisantă 6.
2. Introduceți capsele în lateralul magaziei; capsele trebuie încărcate cu capul spre partea posterioară a magaziei.
3. Închideți magazia glisantă până când să auziți cum clemele butonului de blocare a magaziei se fixează pe poziție.

Descărcarea uneltei (Fig. G)



AVERTISMENT: Butonul de blocare a comutatorului trebuie întotdeauna blocat ori de câte ori efectuați orice reglaj sau când uneltea nu este utilizată.

1. Apăsați butonul de blocare a magaziei 14 și deschideți complet magazia glisantă 6.
2. Scuturați ușor uneltea până când capsele ies ușor din lateralul magaziei.

3. Verificați pentru a vă asigura că în magazie nu rămâne nicio capsă.
4. Închideți complet magazia glisantă

Funcția de blocare a descărcării în gol (Fig. A)

Unealta este echipată cu o funcție de blocare a descărcării în gol pentru a preveni ciclarea uneltei când nu este nicio capsă încărcată. Când prin fereastra pentru capse **15** nu se vede nicio capsă, înseamnă că unealta rămâne fără capse. Dacă se întâmplă acest lucru, unealta va fi blocată și nu va declanșa până când nu încărcați alte capse. (Consultați secțiunea **Încărcarea cu capse a uneltei**)



Reglarea adâncimii (Fig. H)

Adâncimea la care să fie bătută capsă poate fi reglată cu ajutorul discului de reglare a adâncimii **3** aflat pe partea laterală a uneltei.



AVERTISMENT: Pentru a reduce riscul unei vătămări grave ca urmare a declanșării accidentale în timpul încercării de reglare a adâncimii, ÎNTOTDEAUNA:

- Scoateți acumulatorul.
- Cuplați butonul de blocare a comutatorului de declanșare.
- Evitați contactul cu comutatorul de declanșare în timpul efectuării reglajelor.

1. Pentru a bate o capsă la o adâncime mai mică , rotiți rozeta de reglare a adâncimii **3** în partea opusă față de vârful capsatorului.
2. Pentru a bate o capsă la o adâncime mai mare , rotiți rozeta de reglare a adâncimii **3** spre vârful capsatorului.

Luminile de lucru (Fig. I)

Pe fiecare laterală a capsatorului se găsește câte o lumină de lucru **4**. Luminile de lucru se aprind după introducerea acumulatorului, activarea comutatorului sau apăsarea pedicii de contact. Luminile se vor stinge automat după 20 de secunde, cu excepția cazului în care unealta rămâne în funcțiune.

NOTĂ: Aceste lumini servesc la iluminarea suprafeței de lucru din apropiere și nu sunt destinate pentru a fi folosite ca lanterne.

Indicatorul pentru acumulator descărcat: Lumina din partea stângă va clipi de patru ori consecutiv și apoi se va stinge pentru a indica faptul că acumulatorul este descărcat.

Indicatorul Capsă blocată: Lumina din partea dreaptă va clipi continuu dacă o capsă este blocată în vârful uneltei (consultați secțiunea **Deblocarea unei capse blocate**).

Deblocarea unei capse blocate (Fig. A, G)

Dacă o capsă se blochează în partea frontală a uneltei, țineți unealta în direcția opusă dvs. și urmați aceste instrucțiuni pentru eliminarea capsei:

1. Scoateți acumulatorul din unealtă și cuplați butonul de blocare a comutatorului.
2. Apăsați butonul de blocare a magazie **14** și scoateți capsele rămase.

3. Verificați vizual interiorul magaziei pentru a nu rămâne capse blocate:
4. Scoateți capsă îndoită folosind un clește, dacă este necesar.
5. Dacă discul de antrenare este în poziția în jos, rotiți maneta de deblocare **10** cu suficientă forță pentru a o glisa în celălalt capăt al fantei din carcasă.
6. Reintroduceți capse în magazie (consultați secțiunea **Încărcarea cu capse a uneltei**)
7. Reintroduceți acumulatorul.

NOTĂ: Unealta se va dezactiva singură și nu se va reseta până când acumulatorul nu a fost scos și pus la loc.

Utilizarea la temperaturi scăzute

Atunci când utilizați uneltele la temperaturi sub limita de îngheț:

1. Țineți unealta cât mai caldă posibil înainte de utilizare.
2. Testați unealta de 5 sau 6 ori într-un material care nu vă trebuie înainte de utilizare.

Utilizarea la temperaturi ridicate

Unealta ar trebui să funcționeze normal. Totuși, feriți unealta de lumina directă a soarelui deoarece căldura excesivă poate deteriora amortizoarele și alte componente din cauciuc, făcând necesare mai multe operațiuni de întreținere.

ÎNTREȚINEREA

Unealta dvs. electrică DEWALT a fost concepută pentru a opera o perioadă îndelungată de timp, cu un nivel minim de întreținere. Funcționarea satisfăcătoare continuă depinde de îngrijirea corespunzătoare a uneltei și de curățarea periodică.



AVERTISMENT: Pentru a reduce riscul de vătămări corporale grave, opriți unealta și deconectați acumulatorul înainte de a efectua orice reglaje sau de a scoate/instala atașamente sau accesorii.

O pornire accidentală poate cauza vătămări corporale.

Încărcătorul și acumulatorul nu sunt reparabile.



Lubrifiere

Unealta dvs. electrică nu necesită lubrifiere suplimentară.



Curățarea



AVERTISMENT: Suflați murdăria și praful din carcasa principală cu aer uscat de îndată ce se strânge murdărie în interiorul și în jurul orificiilor de aerisire. Purtați echipament de protecție aprobat pentru ochi și o mască aprobată de praf atunci când efectuați procedura următoare.



AVERTISMENT: Nu utilizați niciodată solvenți sau alte produse chimice puternice pentru curățarea componentelor nemetalice ale uneltei. Aceste produse chimice pot deprecia materialele utilizate în aceste componente. Folosiți o cârpă umezită doar cu apă și cu săpun delicat. Nu permiteți niciodată pătrunderea vreunui lichid în unealtă; nu scufundați niciodată vreo parte a uneltei în lichid.

Accesorii opționale



AVERTISMENT: Deoarece accesoriile, altele decât cele oferite de DEWALT, nu au fost testate cu acest produs, utilizarea acestora cu unealta dvs. poate fi riscantă. Pentru a reduce riscul de vătămare, se recomandă numai utilizarea de accesorii DEWALT.

Consultați reprezentantul pentru informații suplimentare despre accesoriile corespunzătoare.

Protejarea mediului înconjurător



Colectarea selectivă. Produsele și acumulatorii marcați cu acest simbol nu trebuie să fie aruncați împreună cu gunoiul menajer.

Produsele și bateriile conțin materiale care pot fi recuperate sau reciclate, reducând cererea de materii prime. Vă rugăm să reciclați produsele electrice și bateriile în conformitate cu prevederile locale. Mai multe informații sunt disponibile la www.2helpU.com.

Acumulatorul reîncărcabil

Acest acumulator cu durată lungă de viață trebuie să fie înlocuit atunci când nu reușește să furnizeze putere suficientă în cazul lucrărilor efectuate cu ușurință anterior. La sfârșitul duratei sale de utilizare, eliminați-l acordând o atenție cuvenită mediului înconjurător:

- Consumați complet acumulatorul, apoi scoateți-l din unealtă.
- Acumulatorii Li-Ion sunt reciclabili. Duceți acumulatorii la reprezentantul dvs. sau la un centru local de reciclare. Acumulatorii colectați vor fi reciclați sau eliminați corespunzător.



Stanley Black & Decker Romania SRL
Phoenicia Business Center
Strada Turturelelor Nr. 11A, Etaj 4
Module 12-15, Sect. 3, Bucuresti
Tel: +4021.320.61.05
Fax: +4037.225.36.84
Email: Office.Bucharest@sbdinc.com

Garanție legală de conformitate¹ pentru produsele Stanley Black & Decker

Produs:

COD:

Serie mașină: /

Serie acumulatori: /

Serie stație încărcare:

Distribuitorul (vânzător autorizat/magazin)/adresă, tel., fax:
.....
.....

Cumpărător:

Produs cumpărat cu factură/bon nr.:

Data:

Cumpărătorul a fost informat asupra caracteristicilor și a domeniului de utilizare ale produsului. S-a efectuat proba de funcționare a produsului, a fost instruit cumpărătorul cu privire la modul de funcționare și normele de siguranță a muncii, s-a predat produsul împreună cu accesoriile în perfectă stare de funcționare, s-au predat instrucțiunile în limba română privind transportul, depozitarea, utilizarea și întreținerea. S-a verificat corectitudinea datelor înscrise în garanția legală de conformitate „Documentul”).

Condițiile de garanție de mai jos fac parte din prezentul document și au fost luate la cunoștință de către Cumpărător.

Persoana care aduce produsul și prezintă actele de proprietate (Documentul și factura sau bonul fiscal în original sau în copie) este considerată împuternicită să reprezinte proprietarul în relația cu distribuitorul (vânzătorul) autorizat. Conform prevederilor legale², consumatorii (consumator - orice persoană fizică sau grup de persoane fizice constituite în asociații, care acționează în scopuri din afara activității

sale comerciale, industriale sau de producție, artisanale ori liberale), într-un termen de **doi ani** de la livrarea produsului (termen de garanție legală), vor avea dreptul:

- să ceară repararea produsului sau înlocuirea acestuia, fără plată, într-o perioadă de timp rezonabilă ce nu poate depăși 15 zile calendaristice de la data la care a fost adusă la cunoștință lipsa conformității sau a predat produsul vânzătorului ori persoanei desemnate de acesta pe baza unui document de predare-preluare, cu excepția situației când această măsură este imposibilă (dacă nu se pot asigura produse identice pentru înlocuire) sau disproporționată (dacă impune costuri nerezonabile vânzătorului);
- să ceară reducerea corespunzătoare a prețului sau rezoluțiunea contractului în cazul în care nu beneficiază de repararea sau înlocuirea produsului sau măsurile reparatorii nu au fost luate într-o perioadă rezonabilă. Rezoluțiunea nu este posibilă dacă lipsa conformității este minoră;
- să aleagă între înlocuirea produsului sau rezoluțiunea contractului în cazul în care produsele de folosință îndelungată (produs complex, constituit din piese și subansambluri, proiectat și construit pentru a putea fi utilizat pe durată medie de utilizare și asupra căruia se pot efectua reparații sau activități de întreținere) defecte în termenul de garanție legală nu pot fi reparate sau durată cumulată de nefuncționare din cauza deficiențelor apărute în termenul de garanție legală depășește 10% din durata acestui termen.

După expirarea termenului de doi ani menționat mai sus, consumatorii pot pretinde remedierea sau înlocuirea produselor care nu pot fi folosite în scopul pentru care au fost realizate ca urmare a unor vicii ascunse apărute în cadrul duratei medii de utilizare, în condițiile legii.

Pentru produsele a căror durată medie de utilizare este mai mică de doi ani, termenul de doi ani, menționat mai sus se reduce la această durată.

¹ Garanția legală de conformitate reprezintă protecția juridică a consumatorului rezultată prin efectul legii în raport cu lipsa de conformitate, reprezentând obligația legală a vânzătorului față de consumator ca, fără solicitarea unor costuri suplimentare, să aducă produsul la conformitate, incluzând restituirea prețului plătit de consumator, repararea sau înlocuirea produsului, dacă acesta nu corespunde condițiilor enunțate în declarațiile referitoare la garanție sau în publicitatea aferentă

² Legea nr. 449/2003 privind vânzarea produselor și garanțiilor asociate acestora, Ordonanța Guvernului nr. 21/1992 privind protecția consumatorilor.

Consumatorul trebuie să informeze vânzătorul despre lipsa de conformitate în termen de două luni de la data la care a constatat-o.

Până la proba contrară, lipsa de conformitate apărută în termen de șase luni de la livrarea produsului se prezumă că a existat la momentul livrării acestuia, cu excepția cazurilor în care prezumția este incompatibilă cu natura produsului sau a lipsei de conformitate.

Durata medie de utilizare a produselor de 6 (șase) ani de la data achiziției.

Piesele de schimb înlocuite la produs beneficiază de garanție numai în cazul în care acestea au fost montate într-un centru autorizat de întreținere și reparații.

În cadrul termenului de garanție, vânzătorul suportă toate costurile privind repararea sau înlocuirea pieselor de schimb executate defecte. Pentru lucrările de reparație executate se acordă garanție. Garanția nu se extinde asupra accesoriilor consumabilelor (precum baterii, furtunuri, curele, perii colectoare, lanțuri, cuțite, lance, pistol, cap prindere lamă, role ghidaj, cablu alimentare, întinzător lanț, bujii, ulei, filtre aer și benzină) care intră în componența produsului, cu excepția cazului în care acestea prezintă vicii ascunse.

Adăugați ulei la generatoarele **Black & Decker**. Verificați periodic nivelul de ulei al generatoarelor și compresoarelor. Este interzis a se utiliza generatoarele pentru invertoare sau aparate de sudură.

Produsele din gamele **Black & Decker și Stanley FatMax** sunt de uz gospodăresc (bricolaj) și nu sunt destinate uzului profesional, prestării de servicii sau lucrări către terți.

Situații în care nu vom repara produsele în baza garanției legale de conformitate

1. Nerespectarea de către consumator a condițiilor de transport, manipulare, instalare, depozitare, utilizare (inclusiv scopul utilizării) și întreținere precizate în instrucțiunile ce însoțesc produsul (aplicabil, după caz).
2. Defectele care au apărut ca urmare a utilizării unor accesorii ori consumabile care nu sunt originale Stanley Black & Decker Romania ori care nu sunt compatibile cu produsul.
3. Produsul prezintă defecțiuni cauzate de necunoaștere, omitere, neglijență ori accident.

În cazul în care constatați deteriorări (lovituri/defecte) la produsele Stanley Black & Decker Romania, vă rugăm să vă adresați celui mai apropiat centru service autorizat menționat la adresa web-site-ului **www.2helpU.com** ori vânzătorului.

Utilizatorii MyDeWALT și My STANLEY care își înregistrează în cel mult 28 de zile de la cumpărare produsele pe platformele destinate (<http://www.dewalt.ro/3/>, respectiv, <http://www.stanleyworks.ro/mystanley>) pot extinde gratuit garanția sculelor până la trei ani. Pentru a beneficia de această garanție este necesară prezentarea dovezii cumpărării, certificatul de garanție și imprimarea certificatului de garanție extinsă. Unele produse sunt excluse, pentru acestea se aplică Termenii și Condițiile DeWALT și Stanley.

Garanția acordată persoanelor juridice

În cazul persoanelor juridice termenul de garanție aplicabil este de un an. Acest termen de garanție este aplicabil tuturor produselor Stanley Black & Decker Romania, respectiv atât produselor pentru uz profesional cât și celor pentru uz gospodăresc (bricolaj).

În cadrul acestui termen, cumpărătorul persoană juridică poate solicita înlocuirea sau repararea produsului.

Situațiile care duc la pierderea garanției legale de conformitate, descrise mai sus, sunt aplicabile și în cazul garanției acordate persoanelor juridice.

REPARAȚII ÎN PERIOADA DE GARANȚIE

Data intrării:	Data reparației:	Defecțiuni:
Comandă reparație:	Data predării:	
<i>Clientul confirmă prin semnătură executarea gratuită a reparației în garanție și primirea produsului reparat.</i>		
Semnătură client:	Semnătură și ștampilă service:	
Data intrării:	Data reparației:	Defecțiuni:
Comandă reparație:	Data predării:	
<i>Clientul confirmă prin semnătură executarea gratuită a reparației în garanție și primirea produsului reparat.</i>		
Semnătură client:	Semnătură și ștampilă service:	
Data intrării:	Data reparației:	Defecțiuni:
Comandă reparație:	Data predării:	
<i>Clientul confirmă prin semnătură executarea gratuită a reparației în garanție și primirea produsului reparat.</i>		
Semnătură client:	Semnătură și ștampilă service:	

LISTA CENTRELOR SERVICE AUTORIZATE

Nr.	Oras	Agent Service	Adresa	Email	Telefon	Fax
1	Bucuresti	YALCO ROMANIA SRL	Sos. Pipera nr.48,020112	reparatii@yalco.ro	+4021 232 31 47 +4021 232 31 49	+4021 232 31 76
2	Bucuresti	Edelweiss Grup SRL	B-dul. Vasile Milea nr. 2F 061344	service@edelweissgrup.ro	+4021 319 13 13	+4021 319 13 14
3	Ploiesti	METATOOLS SRL	Str. Poligonului Nr. 2 100070	service@Metatools.ro	+40374 473 034 +40747 118 112	+40244 406 698
4	Bacau	PARTENER SRL	Calea Moinești nr. 34, 600281	service@partner.ro	+4023 451 03 77	+40234 510 955
5	Cluj	EPINVEST S.R.L.	Stra. Avram Iancului Nr. 502-504 407280	service@epinvest.ro	+40745 637 949	+40264 594 565
6	Baia Mare	PRO TOOLS S.R.L.	Str. Iuliu Maniu, Nr. 28 430131	office@protools.ro	+40262 218 794	+40262 276 535
7	Constanta	TRITON SRL	B-dul Aurel Vlaicu, Nr. 217	office@triton.com.ro	+4037 048 41 55	+4037 048 41 18
8	Tulcea	ABC International SRL	Str. Babadag, Nr. 5, Bl. 1, Sc. A, Parter	service@unelte.com.ro	+40240 518 260	+40240 517 669