

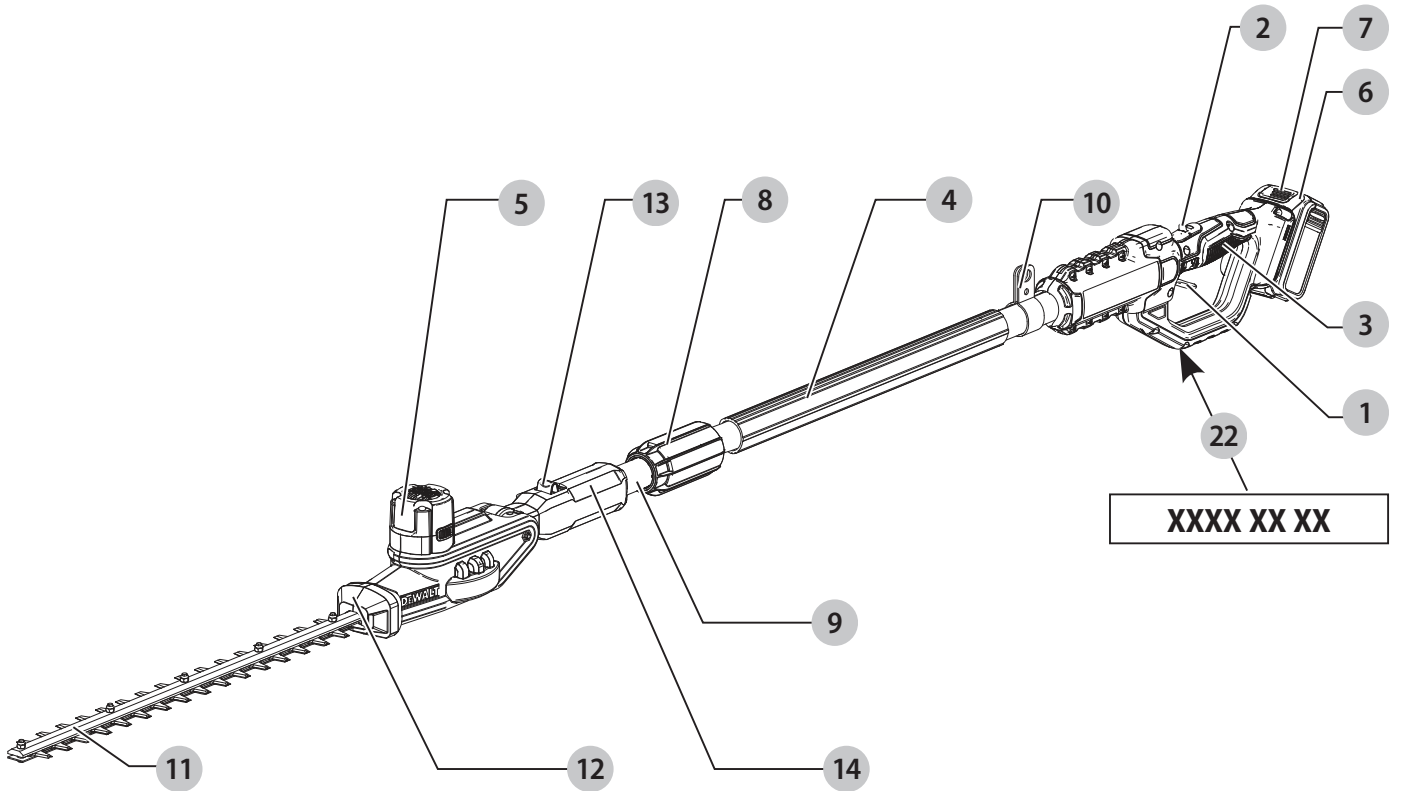
DEWALT®

511117- 45 SK

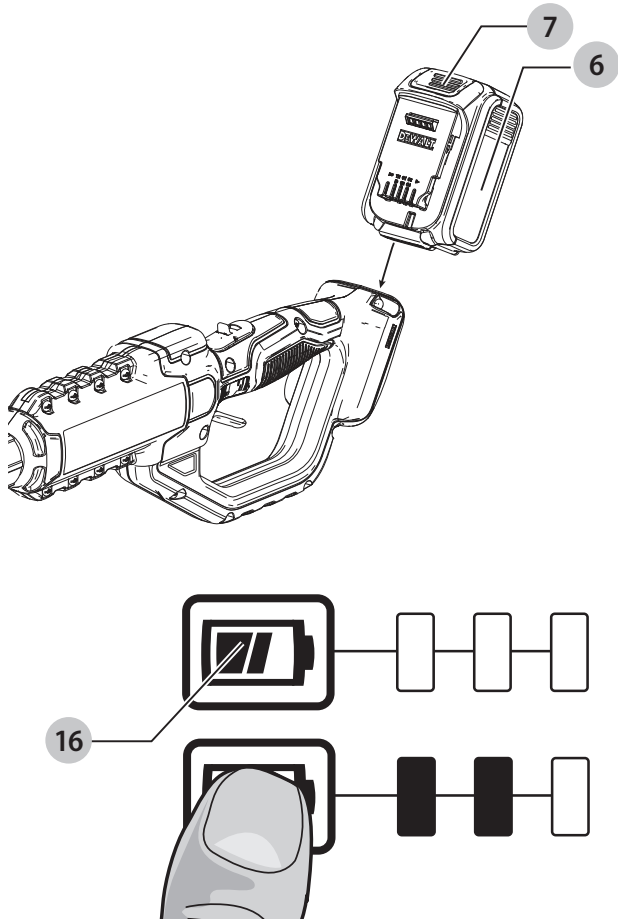
Preložené z pôvodného návodu

DCMPH566

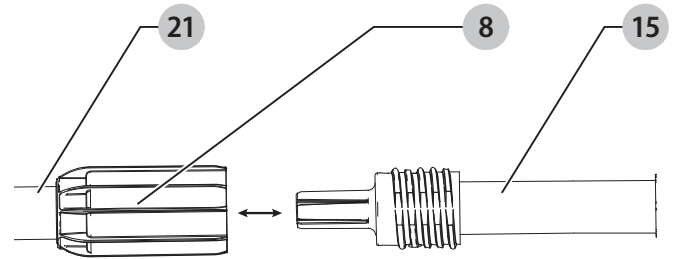
Obr. A



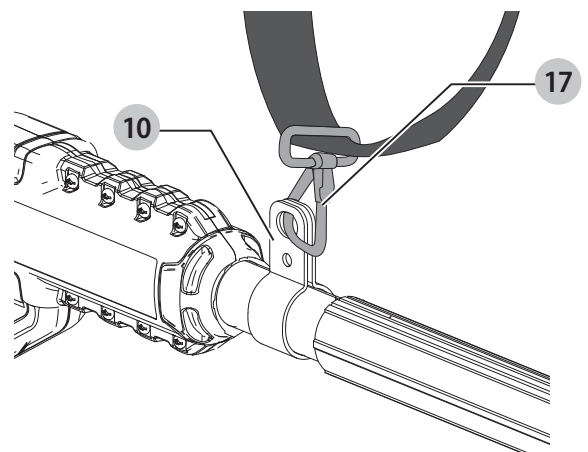
Obr. B



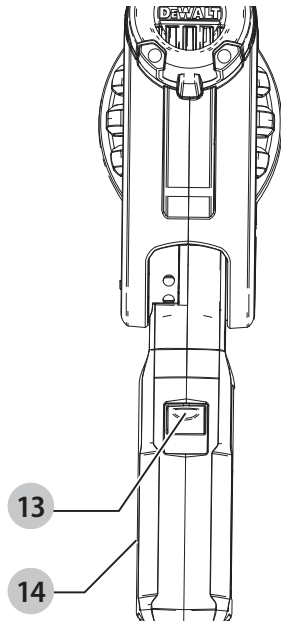
Obr. C



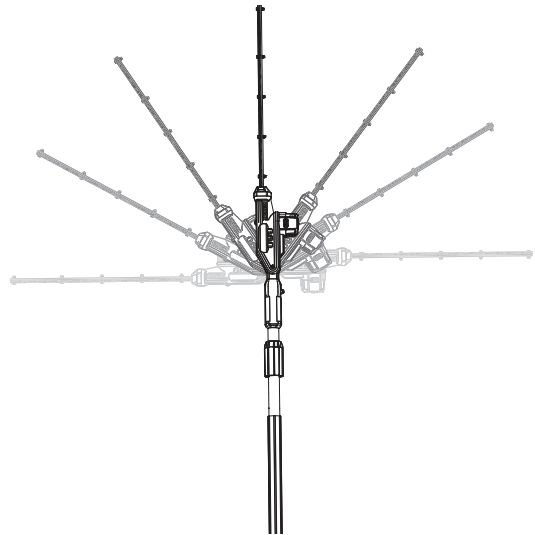
Obr. D



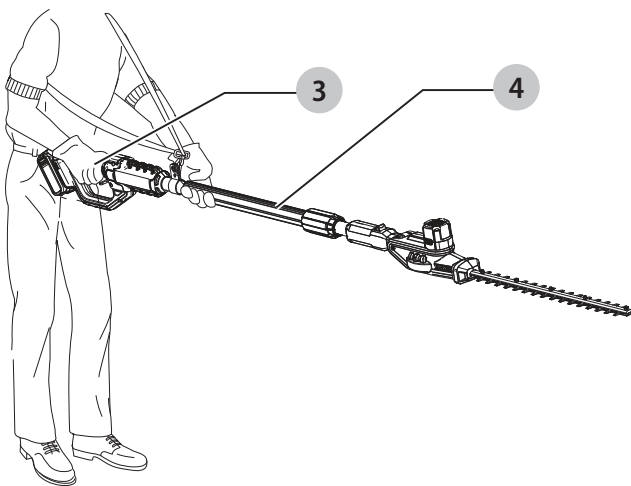
Obr. E



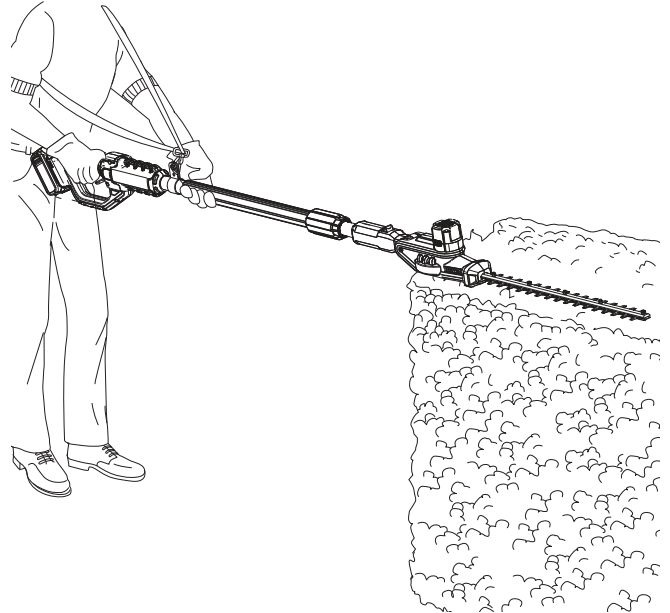
Obr. F



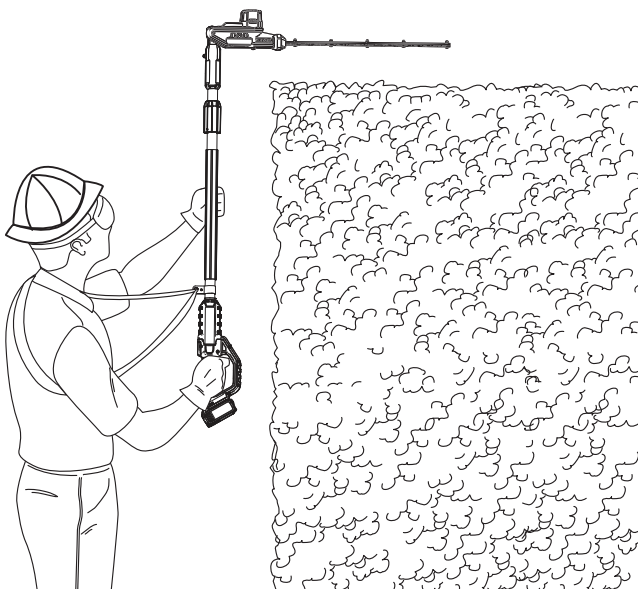
Obr. G



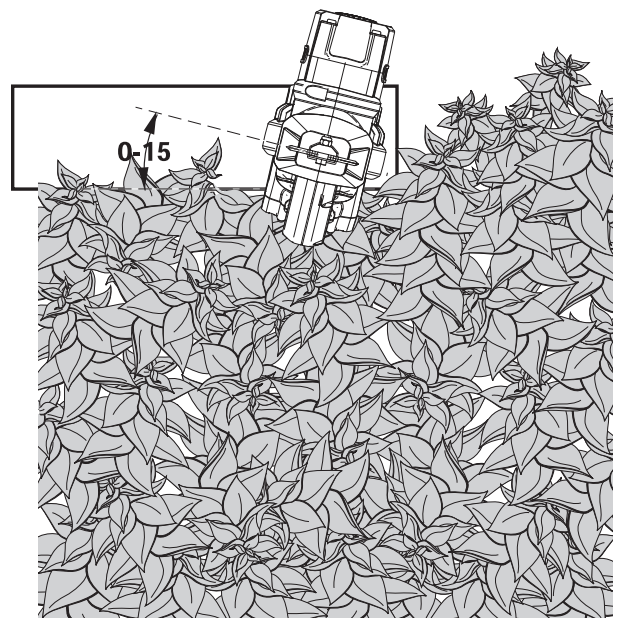
Obr. H



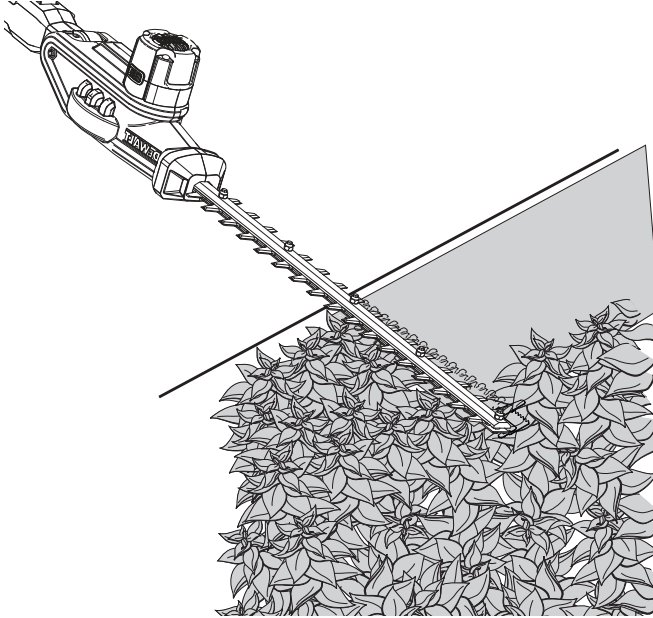
Obr. I



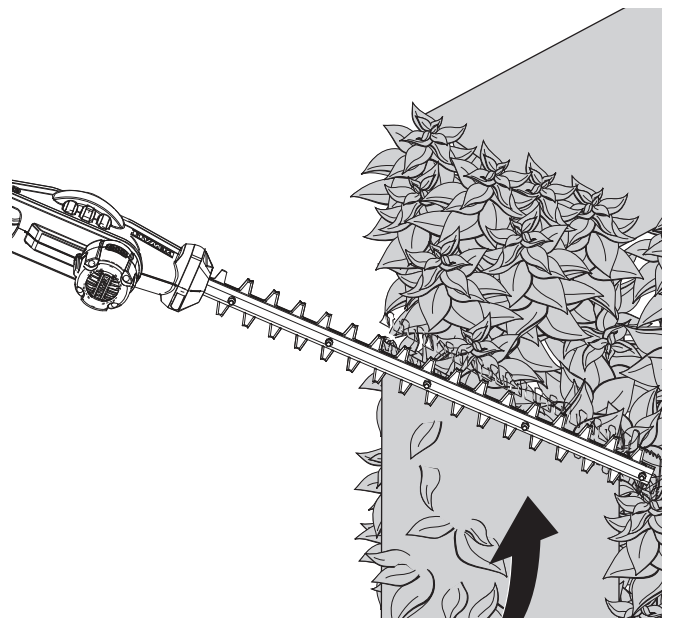
Obr. J



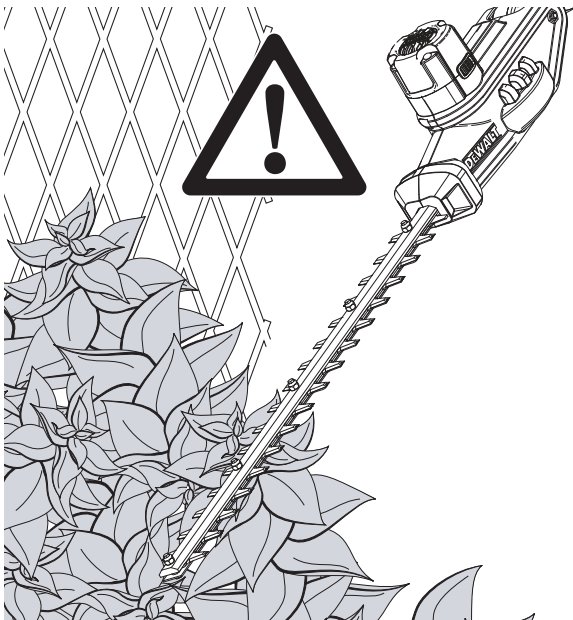
Obr. K



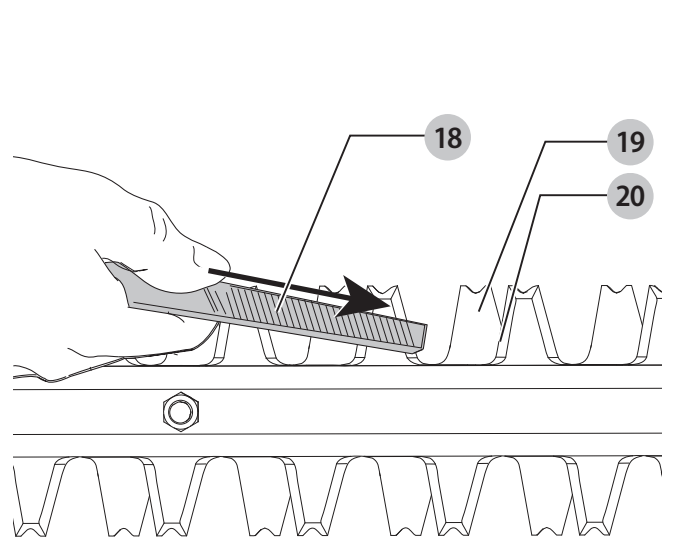
Obr. L



Obr. M



Obr. N



NOŽNICE NA ŽIVÉ PLOTY 18 V S PREDLŽOVACOU TYČOU DCMPH566

Blažujeme vám!

Zvolili ste si náradie značky DEWALT. Roky skúseností, dôkladný vývoj výrobkov a inovácie vytvorili zo spoločnosti DEWALT jedného z najspoľahlivejších partnerov pre používateľov profesionálneho elektrického náradia.

Technické údaje

| | | DCMPH566 |
|--|-------|----------|
| Napájacie napätie | V | 18 |
| Typ akumulátora | | Li-Ion |
| zdvihy/min | | 2800 |
| Hmotnosť (bez akumulátora) | kg | 3,6 |
| Hodnoty týkajúce sa hlučnosti a vibrácií (priestorový vektorový súčet) podľa normy EN62841-1 | | |
| L_{pA} (hladina akustického tlaku) | dB(A) | 81,6 |
| L_{WA} (hladina akustického výkonu) | dB(A) | 93 |
| K (odchýlka uvedenej hodnoty týkajúca sa hluku) | dB(A) | 1,2 |
| Hodnota vibrácií $a_h =$ m/s ² 2,5 | | |
| Odchýlka K = m/s ² 1,5 | | |

Hodnoty vibrácií a hluku uvedené v tomto dokumente boli merané podľa normalizovaných požiadaviek, ktoré sú uvedené v norme EN62841 a môžu sa použiť na porovnanie jedného náradia s ostatnými. Tieto hodnoty sa môžu použiť na predbežný odhad hluku a vibrácií pôsobiacich na obsluhu.

VAROVANIE: Deklarované hodnoty hlučnosti a/alebo vibrácií sa vzťahujú na určené štandardné použitie tohto náradia. Ak sa však náradie použije na rôzne aplikácie s rozmanitým príslušenstvom alebo ak sa vykonáva jeho nedostatočná údržba, hodnoty hlučnosti a/alebo vibrácií môžu byť odlišné. Tak sa môže počas celkového pracovného času čas pôsobenia na obsluhu značne predĺžiť.

Odhad miery pôsobenia hluku a/alebo vibrácií na obsluhu musí počítať aj s časom, keď je toto náradie vypnuté, alebo keď je v chode naprázdno a aktuálne nevykonáva žiadnu prácu. Počas celkového pracovného času sa tak môže čas pôsobenia na obsluhu značne skrátiť.

Zistite si ďalšie doplnkové bezpečnostné opatrenia, ktoré chránia obsluhu pred účinkom hluku a/alebo vibrácií, ako sú: údržba náradia a jeho príslušenstva, udržiavanie rúk v teple (týka sa vibrácií), organizácie spôsobov práce.

ES Vyhlásenie o zhode

Smernica pre strojové zariadenia



Nožnice na živé ploty 18 V s predlžovacou tyčou DCMPH566

Spoločnosť DEWALT týmto vyhlasuje, že tieto výrobky opisované v časti **Technické údaje** spĺňajú požiadavky nasledujúcich noriem:

2006/42/EC, EN60745-1 :2010, ISO 10517 :2019.

2000/14/EC, Príloha V
DEKRA Certification B.V.

Meander 1051 / P.O. box 5185

6525 MJ ARNHEM / 6802 ED

ARNHEM, Netherlands

LPA (meraný akustický tlak) 81,6 dB(A)

odchýlka (K) = 3,0 dB(A)

LWA (zaručená hodnota akustického výkonu) 95 dB (A)

Tieto výrobky spĺňajú taktiež požiadavky smerníc 2014/30/EÚ a 2011/65/EÚ. Ďalšie informácie vám poskytne zástupca spoločnosti DEWALT na nasledujúcej adrese alebo na adresách, ktoré sú uvedené na zadnej strane tohto návodu.

Nižšie podpísaná osoba je zodpovedná za zostavenie technických údajov a vydáva toto vyhlásenie v zastúpení spoločnosti DEWALT.

Markus Rompel

Viceprezident technického oddelenia, PTE-Europe

DEWALT, Richard-Klinger-Straße 11,

D-65510, Idstein, Germany

21.10.2019



Varovanie: Z dôvodu obmedzenia rizika zranenia si prečítajte tento návod na obsluhu.

Vysvetlenie pojmov: Bezpečnostné pokyny

Nižšie uvedené definície opisujú stupeň závažnosti každého označenia. Prečítajte si pozorne návod na obsluhu a venujte pozornosť týmto symbolom.



NEBEZPEČENSTVO: Označuje bezprostredne hroziacu rizikovou situáciu, ktorá, ak sa jej nezabráni, **povedie** k spôsobeniu **vážneho alebo smrteľného zranenia**.

| Akumulátor | | | | Nabíjačky/Dĺžky nabíjania (minúty) | | | | | | | |
|------------|-----------------|----------|---------------|------------------------------------|--------|--------|--------|--------|---------|--------|--------|
| Kat. č. | V _{DC} | Ah | Hmotnosť (kg) | DCB104 | DCB107 | DCB112 | DCB113 | DCB115 | DCB118 | DCB132 | DCB119 |
| DCB546 | 18/54 | 6,0/2,0 | 1,05 | 60 | 270 | 170 | 140 | 90 | 60 | 90 | X |
| DCB547 | 18/54 | 9,0/3,0 | 1,46 | 75* | 420 | 270 | 220 | 135* | 75* | 135* | X |
| DCB548 | 18/54 | 12,0/4,0 | 1,44 | 120 | 540 | 350 | 300 | 180 | 120 | 180 | X |
| DCB181 | 18 | 1,5 | 0,35 | 22 | 70 | 45 | 35 | 22 | 22 | 22 | 45 |
| DCB182 | 18 | 4,0 | 0,61 | 60/40** | 185 | 120 | 100 | 60 | 60/40** | 60 | 120 |
| DCB183/B | 18 | 2,0 | 0,40 | 30 | 90 | 60 | 50 | 30 | 30 | 30 | 60 |
| DCB184/B | 18 | 5,0 | 0,62 | 75/50** | 240 | 150 | 120 | 75 | 75/50** | 75 | 150 |
| DCB185 | 18 | 1,3 | 0,35 | 22 | 60 | 40 | 30 | 22 | 22 | 22 | X |
| DCB187 | 18 | 3,0 | 0,54 | 45 | 140 | 90 | 70 | 45 | 45 | 45 | 90 |
| DCB189 | 18 | 4,0 | 0,54 | 60 | 185 | 120 | 100 | 60 | 60 | 60 | 120 |

* Dátumový kód 201811475B alebo neskorší

** Dátumový kód 201536 alebo neskorší



VAROVANIE: Označuje potenciálne rizikovú situáciu, ktorá, ak sa jej nezabráni, **môže viesť k spôsobeniu vážneho alebo smrteľného zranenia.**



UPOZORNENIE: Označuje potenciálne rizikovú situáciu, ktorá, ak sa jej nezabráni, **môže viesť k spôsobeniu ľahkého alebo stredne vážneho zranenia.**

POZNÁMKA: Označuje postup **nesúvisiaci so spôsobením zranenia**, ktorý, ak sa mu nezabráni, **môže viesť k poškodeniu zariadenia.**



Upozorňuje na riziko úrazu elektrickým prúdom.



Upozorňuje na riziko vzniku požiaru.

VŠEOBECNÉ BEZPEČNOSTNÉ POKYNY PRE PRÁCU S ELEKTRICKÝM NÁRADÍM



VAROVANIE: Preštudujte si všetky bezpečnostné výstrahy, pokyny, obrázky a technické údaje uvedené pre toto náradie. Nedodržanie všetkých nižšie uvedených pokynov môže viesť k úrazu elektrickým prúdom, k požiaru alebo k vážnemu zraneniu.

VŠETKY BEZPEČNOSTNÉ VAROVANIA A POKYNY USCHOVAJTE NA BUDÚCE POUŽITIE.

Termín „elektrické náradie“ vo všetkých upozorneniach odkazuje na vaše náradie napájané zo siete (je vybavené prívodným káblom) alebo náradie napájané akumulátorom (bez prívodného kábla).

1) Bezpečnosť v pracovnom priestore

- Pracovný priestor udržiavajte čistý a dobre osvetlený.** Preplnený a neosvetlený pracovný priestor môže viesť k spôsobeniu úrazov.
- Nepracujte s elektrickým náradím vo výbušnom prostredí, ako sú napríklad priestory s výskytom horľavých kvapalín, plynov alebo prašných látok.** V elektrickom náradí dochádza k iskreniu, ktoré môže spôsobiť vznietenie horľavého prachu alebo výparov.
- Pri práci s náradím zaistite bezpečnú vzdialenosť detí a ostatných osôb.** Rozptyľovanie môže spôsobiť stratu kontroly nad náradím.

2) Elektrická bezpečnosť

- Zástrčka prívodného kábla náradia musí zodpovedať zásuvke. Zástrčku nikdy žiadnym spôsobom neupravujte. Nepoužívajte pri uzemnenom elektrickom náradí žiadne upravené zástrčky.** Neupravované zástrčky a zodpovedajúce zásuvky znižujú riziko vzniku úrazu elektrickým prúdom.
- Nedotýkajte sa uzemnených povrchov, ako sú napríklad potrubia, radiátory, elektrické sporáky a chladničky.** Pri uzemnení vášho tela vzrastá riziko úrazu elektrickým prúdom.
- Nevystavujte elektrické náradie dažďu alebo vlhkému prostrediu.** Ak vnikne do elektrického náradia voda, zvýši sa riziko úrazu elektrickým prúdom.
- S prívodným káblom zaobchádzajte opatrne. Nikdy nepoužívajte prívodný kábel na prenášanie alebo posúvanie náradia a neťahajte zaň, ak chcete náradie odpojiť od elektrickej siete. Zabráňte kontaktu kábla s mastnými, horúcimi a ostrými predmetmi alebo pohyblivými časťami.** Poškodený alebo zapletený prívodný kábel zvyšuje riziko vzniku úrazu elektrickým prúdom.
- Pri práci s náradím vonku používajte predĺžovacie káble určené na vonkajšie použitie.** Použitie kábla na vonkajšie použitie znižuje riziko úrazu elektrickým prúdom.
- Pri práci s elektrickým náradím vo vlhkom prostredí musí byť v napájacom okruhu použitý prúdový chránič (RCD).** Použitie prúdového chrániča (RCD) znižuje riziko úrazu elektrickým prúdom.

3) Bezpečnosť osôb

- Zostaňte stále pozorní, sledujte, čo robíte a pri práci s elektrickým náradím pracujte s rozvahou. Nepracujte s elektrickým náradím, ak ste unavení alebo ak ste pod vplyvom drog, alkoholu alebo liekov.** Chvilka nepozornosti pri práci s elektrickým náradím môže viesť k vážnemu úrazu.
- Používajte prvky osobnej ochrany. Vždy používajte ochranu zraku.** Ochranné prostriedky ako respirátor,

protišmyková pracovná obuv, prilba a chrániče sluchu, používané v príslušných podmienkach, znižujú riziko poranenia osôb.

- c) **Zabráňte náhodnému zapnutiu. Pred pripojením zdroja napätia alebo pred vložením akumulátora a pred zdvihnutím alebo prenášaním náradia skontrolujte, či je vypínač v polohe vypnuté.**
Prenášanie elektrického náradia s prstom na vypínači alebo pripojenie náradia k napájaciemu zdroju, ak je vypínač náradia v polohe zapnuté, môže spôsobiť úraz.
- d) **Pred zapnutím náradia sa vždy uistite, či nie sú v jeho blízkosti kľúče alebo nastavovacie prípravky.**
Nastavovacie kľúče ponechané na náradí môžu byť zachytené rotujúcimi časťami náradia a môžu spôsobiť úraz.
- e) **Neprekážajte sami sebe. Pri práci vždy udržiavajte vhodný postoj a rovnováhu.** Tak je umožnená lepšia ovládateľnosť náradia v neočakávaných situáciách.
- f) **Vhodne sa obliekajte. Nenoste voľný odev alebo šperky. Dbajte na to, aby sa vaše vlasy a odev nedostali do kontaktu s pohyblivými časťami.** Voľný odev, šperky alebo dlhé vlasy môžu byť pohyblivými dielmi zachytené.
- g) **Ak sú zariadenia vybavené adaptérom na pripojenie odsávacieho zariadenia, zaistite jeho správne pripojenie a riadnu funkciu.** Použitie týchto zariadení môže znížiť nebezpečenstvo týkajúce sa prachu.
- h) **Nedovoľte, aby častým používaním náradia došlo k familiárnosti, aby ste sa stali samolúbymi a aby ste ignorovali zásady bezpečnosti.** Bezstarostnosť môže spôsobiť vážne zranenie počas zlomku sekundy.

4) Použitie elektrického náradia a jeho údržba

- a) **Nepreťažujte elektrické náradie. Používajte na vykonávanú prácu správny typ náradia.** Pri použití správneho typu náradia bude práca vykonávaná lepšie a bezpečnejšie.
- b) **Ak nie je možné vypínač náradia zapnúť a vypnúť, s náradím nepracujte.** Každé elektrické náradie s nefunkčným vypínačom je nebezpečné a musí sa opraviť.
- c) **Pred nastavovaním náradia, pred výmenou príslušenstva, alebo ak náradie nepoužívate, odpojte zástrčku prívodného kábla od zásuvky alebo z náradia vyberte akumulátor, ak je vyberateľný.**
Tieto preventívne bezpečnostné opatrenia znižujú riziko náhodného zapnutia náradia.
- d) **Ak náradie nepoužívate, uložte ho mimo dosahu detí a zabráňte tomu, aby bolo toto náradie použité osobami, ktoré nie sú oboznámené s jeho obsluhou alebo s týmto návodom.** Elektrické náradie je v rukách nekvalifikovanej obsluhy nebezpečné.
- e) **Vykonávajte údržbu elektrického náradia a príslušenstva. Skontrolujte vychýlenie alebo zablokovanie pohyblivých častí, poškodenie jednotlivých dielov a iné okolnosti, ktoré môžu ovplyvniť chod náradia. Ak je náradie poškodené, nechajte ho opraviť.** Mnoho nehôd býva spôsobených zanedbanou údržbou náradia.

- f) **Rezné nástroje udržiavajte ostré a čisté.** Riadne udržiavané rezné nástroje s ostrými reznými čepeľami sú menej náchylné na zablokovanie a lepšie sa s nimi pracuje.
- g) **Elektrické náradie, príslušenstvo, držiaky nástrojov atď., používajte podľa týchto pokynov a berte do úvahy podmienky pracovného prostredia a prácu, ktorú budete vykonávať.** Použitie elektrického náradia na iné účely, než na aké je určené, môže byť nebezpečné.
- h) **Udržiavajte rukoväti a všetky povrchy na uchopenie čisté a suché a dbajte na to, aby neboli znečistené olejom alebo mazivami.** Klzké rukoväti a povrchy na uchopenie neumožňujú bezpečnú manipuláciu a ovládateľnosť náradia v neočakávaných situáciách.

5) Použitie akumulátorového náradia a jeho údržba

- a) **Nabíjajte iba v nabíjačke určenej výrobcom.** Nabíjačka vhodná pre jeden typ akumulátora môže pri vložení iného nevhodného typu spôsobiť požiar.
- b) **Používajte výhradne akumulátory odporúčané výrobcom náradia.** Použitie iných typov akumulátorov môže spôsobiť vznik požiaru alebo zranenie.
- c) **Ak akumulátor nepoužívate, uložte ho mimo dosahu kovových predmetov, ako sú kancelárske sponky, mince, kľúče, klince, skrutky alebo iné drobné kovové predmety, ktoré môžu spôsobiť skratovanie kontaktov akumulátora.** Skratovanie kontaktov akumulátora môže viesť k vzniku popálenín alebo požiaru.
- d) **V nevhodných podmienkach môže z akumulátora unikáť kvapalina. Vyvarujte sa kontaktu s touto kvapalinou. Ak dôjde k náhodnému kontaktu s touto kvapalinou, zasiahnuté miesto omyte vodou. Pri zasiahnutí očí zasiahnuté miesto umyte a vyhľadajte lekársku pomoc.** Unikajúca kvapalina z akumulátora môže spôsobiť podráždenie pokožky alebo popáleniny.
- e) **Nepoužívajte akumulátor alebo náradie, ktoré je poškodené alebo upravené.** Poškodené alebo upravené akumulátory môžu vykazovať nepredvídateľné stavy, ktoré môžu viesť k požiaru, výbuchu alebo zraneniu.
- f) **Nevystavujte akumulátor alebo náradie ohňu alebo pôsobeniu vysokých teplôt.** Pôsobenie ohňa alebo teplôt presahujúcich 130 °C môže viesť k explózii.
- g) **Dodržujte všetky pokyny týkajúce sa nabíjania a nenabíjajte akumulátor alebo náradie mimo rozsahu teplôt, ktoré sú uvedené v tomto návode.** Nesprávne nabíjanie alebo teploty mimo stanoveného rozsahu môžu poškodiť akumulátor a môžu zvýšiť riziko požiaru.

6) Servis

- a) **Zverte opravu svojho elektrického náradia iba osobe s príslušnou kvalifikáciou, ktorá bude používať výhradne originálne náhradné diely.** Tým zaistíte bezpečnú prevádzku náradia.
- b) **Nikdy nevykonávajte servis poškodených akumulátorov.** Servis akumulátorov sa môže vykonávať iba u výrobcu alebo v autorizovaných servisoch.

Doplňujúce bezpečnostné pokyny pre nožnice na živé ploty



VAROVANIE: Po vypnutí motora sa budú nože ešte chvíľu pohybovať.

- **Udržujte všetky časti tela mimo dosahu nožov nožníc.** Ak sú nože v chode, neodstraňujte odstrihnutý materiál alebo strihaný materiál nepridržujte. Po vypnutí náradia sa budú nože ešte chvíľu pohybovať. Chvilková nepozornosť pri práci s týmto náradím môže viesť k spôsobeniu vážneho zranenia.
- **Prenášajte tieto nožnice na živé ploty so zastavenými nožmi uchopením za rukoväť a dávajte pozor, aby ste nepoužili žiadny ovládací spínač.** Správne prenášanie týchto nožníc na živé ploty zníži riziko ich náhodného zapnutia, ktoré by viedlo k zraneniu spôsobenému nožmi nožníc.
- **Pri preprave alebo pri uložení nožníc vždy nasadte na nožovú lištu ochranné puzdro.** Správna manipulácia s týmito nožnicami na živé ploty zníži riziko zranenia osôb, ktoré by bolo spôsobené nožmi nožníc.
- **Pri odstraňovaní zaseknutého materiálu alebo pri údržbe tohto náradia sa vždy uistite, či sú vypnuté všetky ovládacie spínače a či je z náradia vybratý alebo odpojený akumulátor.** Neočakávané zapnutie týchto nožníc na živé ploty pri odstraňovaní zaseknutého materiálu alebo pri vykonávaní údržby, môže viesť k spôsobeniu vážneho zranenia.
- **Držte tieto nožnice na živé ploty iba za izolované povrchy, pretože môže dôjsť ku kontaktu nožovej lišty so skrytým elektrickým káblom.** Nože nožníc, ktoré sa dostanú do kontaktu so „živým“ vodičom, spôsobia, že neizolované kovové časti elektrického náradia budú takisto „živé“, čo môže obsluhu spôsobiť úraz elektrickým prúdom.
- **Dbajte na to, aby v pracovnom priestore neboli žiadne prírodné a predĺžovacie káble.** Počas práce môže dôjsť k ukrytiu prírodného alebo predĺžovacieho kábla vnútri živého plota alebo kríka a k jeho následnému prestrihnutiu.
- **Vyvarujte sa použitia týchto nožníc na živé ploty v zlom počasí, a to najmä v prípade, keď sa môžu objaviť blesky.** Tak znížite riziko zasiahnutia bleskom.
- **Z dôvodu zníženia rizika zabitia elektrickým prúdom nikdy nepoužívajte nožnice na živé ploty s predĺženým dosahom v blízkosti akéhokoľvek elektrického vedenia.** Kontakt s týmto vedením alebo práca v blízkosti tohto vedenia môže viesť k spôsobeniu vážneho alebo smrteľného zranenia elektrickým prúdom.
- **Pri práci s týmito nožnicami na živé ploty s predĺženým dosahom vždy používajte obe ruky.** Držte tieto nožnice na živé ploty s predĺženým dosahom vždy oboma rukami, aby ste zabránili strate kontroly.
- **Pri práci s týmito nožnicami na živé ploty s predĺženým dosahom nad hlavou vždy používajte vhodnú ochranu hlavy.** Padajúce odstrihnuté zvyšky môžu spôsobiť vážne zranenie.
- **Skontrolujte živé ploty, či sa v nich nenachádzajú cudzie predmety, napríklad ploty.**

- Tieto nožnice na živé ploty sú určené na to, aby ich používal používateľ stojaci na zemi, a nie na rebríku alebo na inej nestabilnej podpore. Pred použitím týchto nožníc na živé ploty sa používateľ musí uistiť, či je zaistovacie zariadenie, ak nejaké existuje, akéhokoľvek pohybujúceho sa prvku (napríklad predĺženého hriadeľa a otočného prvku), v zaistenej polohe.
- V tomto návode je popísané určené použitie tohto náradia. Použitie iného príslušenstva alebo prídavného zariadenia a vykonávanie iných pracovných operácií než je odporúčané týmto návodom, môže predstavovať riziko zranenia obsluhy alebo riziko spôsobenia hmotných škôd.
- Neprenášajte náradie s rukami na prednej rukoväti, vypínači alebo spúšti, ak nie je z náradia vybratý akumulátor.
- Ak budete pracovať s nožnicami na živé ploty prvýkrát, okrem preštudovania tohto návodu Vám odporúčame praktické zaškolenie skúseným používateľom.
- Nikdy sa nedotýkajte nožov nožníc pri chode náradia.
- Nikdy sa nepokúšajte nože nožníc zastaviť silou.
- Nekladte toto náradie na zem, kým sa nože nožníc celkom nezastavia.
- Pravidelne kontrolujte nože, či nie sú poškodené alebo opotrebované. Ak sú nože poškodené, s náradím nepracujte.
- Pri strihaní sa vyhýbajte tvrdým predmetom (napríklad kovovým drôtom, zábradliu atď.). Ak dôjde k náhodnému kontaktu s takýmto predmetom, okamžite náradie vypnite a skontrolujte, či nedošlo k jeho poškodeniu.
- Ak začne náradie neobvykle vibrovať, okamžite ho vypnite, vyberte z neho akumulátor a potom skontrolujte, či nedošlo k jeho poškodeniu.
- Ak dôjde k zablokovaniu nožov, okamžite náradie vypnite. Pred pokusom o odstránenie akýchkoľvek predmetov vyberte z náradia akumulátor.
- Po ukončení práce zakryte nožovú lištu dodaným ochranným puzdrom. Uložte náradie a uistite sa, či nie je odkrytá nožová lišta.
- Pri použití náradia vždy zaistite, aby boli všetky kryty na svojom mieste. Nikdy sa nepokúšajte používať náradie, ktoré je nekompletné alebo na ktorom sú vykonané neschválené úpravy.
- Nikdy nedovoľte deťom, aby používali toto náradie.
- Pri strihaní vyšších živých plotov dávajte pozor na jeho padajúce odstrihnuté časti.
- Vždy držte náradie oboma rukami a iba za príslušné rukoväti.

Zvyškové riziká

Napriek tomu, že sa dodržiavajú príslušné bezpečnostné predpisy a používajú sa bezpečnostné zariadenia, určité zvyškové riziká sa nemôžu vylúčiť. Tieto riziká sú nasledujúce:

- Poškodenie sluchu.
- Riziko zranenia spôsobeného odlietavajúcimi čiastočkami.
- Riziko popálenia spôsobeného kontaktom s horúcim príslušenstvom, ktoré sa zahrialo počas použitia.
- Riziko zranenia spôsobeného dlhodobým použitím náradia.

TIETO POKYNY USCHOVAJTE

Nabíjačky

Nabíjačky DEWALT sa nemusia žiadnym spôsobom nastavovať a sú skonštruované tak, aby bola zaistená ich čo najjednoduchšia obsluha.

Elektrická bezpečnosť

Elektromotor je určený iba pre jedno napájacie napätie. Vždy skontrolujte, či napájacie napätie akumulátora zodpovedá napätiu na výkonovom štítku. Takisto sa uistite, či napájacie napätie vašej nabíjačky zodpovedá napätiu v sieti.



Vaša nabíjačka DEWALT je chránená dvojitou izoláciou v súlade s normou EN60335. Preto nie je nutné použiť uzemňovací vodič.

Ak dôjde k poškodeniu prírodného kábla, musí sa nahradiť špeciálne pripraveným káblom, ktorý získate v autorizovanom servise DEWALT.

Výmena sieťovej zástrčky (iba pre Veľkú Britániu a Írsko)

Ak budete inštalovať novú zástrčku prírodného kábla:

- Bezpečne zlikvidujte starú zástrčku.
- Pripojte hnedý vodič k svorke pod napätím na novej zástrčke.
- Modrý vodič pripojte k nulovej svorke.



VAROVANIE: Na uzemňovaciu svorku nebude pripojený žiadny vodič.

Dodržiňte montážne pokyny dodávané s kvalitnými zástrčkami. Odporúčaná poistka: 3 A.

Použitie predlžovacieho kábla

Ak to nie je nevyhnutné, predlžovací kábel nepoužívajte. Používajte schválený predlžovací kábel vhodný pre príkon vašej nabíjačky (pozrite časť **Technické údaje**). Minimálny prierez vodiča je 1 mm². Maximálna dĺžka je 30 m.

V prípade použitia navíjacieho kábla odviňte vždy celú dĺžku kábla.

Dôležité bezpečnostné pokyny pre všetky nabíjačky

TIETO POKYNY USCHOVAJTE: Tento návod obsahuje dôležité bezpečnostné a prevádzkové pokyny pre kompatibilné nabíjačky (pozrite **Technické údaje**).

- Pred použitím nabíjačky si prečítajte všetky pokyny a výstražné upozornenia nachádzajúce sa na nabíjačke, akumulátore a na výrobku, ktorý tento akumulátor používa.



VAROVANIE: Nebezpečenstvo úrazu elektrickým prúdom. Dbajte na to, aby sa do nabíjačky nedostala žiadna kvapalina. Mohlo by dôjsť k úrazu elektrickým prúdom.



VAROVANIE: Odporúčame vám používať prúdový chránič s citlivosťou minimálne 30 mA.



UPOZORNENIE: Riziko popálenia. Z dôvodu obmedzenia rizika spôsobenia zranenia nabíjajte iba akumulátory DEWALT, ktoré sú na nabíjanie určené. Ostatné typy akumulátorov môžu prasknúť, čo môže viesť k zraneniu osôb alebo k hmotným škodám.



UPOZORNENIE: Deti musia byť pod dozorom, aby sa zaistilo, že sa s týmto zariadením nebudú hrať.

POZNÁMKA: V určitých podmienkach, keď je nabíjačka pripojená k napájaciemu napätiu, môže dôjsť ku skratovaniu nabíjacích kontaktov vnútri nabíjačky cudzími predmetmi. Cudzíe vodivé predmety a materiály, ako sú oceľová vlna (drôtenka), hliníkové fólie alebo akékoľvek častice kovu, sa nesmú dostať do vnútorného priestoru nabíjačky. Ak nie je v úložnom priestore nabíjačky umiestnený žiadny akumulátor, vždy odpojte prírodný kábel nabíjačky od siete. Skôr ako budete čistiť nabíjačku, odpojte ju od siete.

- **NEPOKÚŠAJTE SA nabíjať akumulátory pomocou inej nabíjačky, než je nabíjačka uvedená v tomto návode.** Nabíjačka i akumulátory sú špecificky navrhnuté tak, aby mohli pracovať spolu.
- **Tieto nabíjačky nie sú určené na žiadne iné použitie, než je nabíjanie nabíjacích akumulátorov DEWALT.** Akékoľvek iné použitie môže viesť k spôsobeniu požiaru alebo k úrazu elektrickým prúdom.
- **Nevystavujte nabíjačku pôsobeniu dažďa alebo snehu.**
- **Pri odpájaní nabíjačky vždy odpojte zástrčku od zásuvky a neťahajte za prírodný kábel.** Týmto spôsobom zabránite poškodeniu zástrčky a prírodného kábla.
- **Uistite sa, či je prírodný kábel vedený tak, aby ste po ňom nešliapali, nezakopávali oň a aby nedochádzalo k jeho poškodeniu alebo nadmernému zaťaženiu.**
- **Ak to nie je absolútne nutné, nepoužívajte predlžovací kábel.** Použitie nesprávneho predlžovacieho kábla by mohlo viesť k spôsobeniu požiaru alebo k úrazu elektrickým prúdom.
- **Nekladte na nabíjačku žiadne predmety a neumiestňujte nabíjačku na mäkký povrch, na ktorom by mohlo dôjsť k zablokovaniu ventilačných drážok, čo by spôsobilo nadmerné zvýšenie teploty vnútri nabíjačky.** Umiestnite nabíjačku na také miesta, ktoré sú mimo dosahu zdrojov tepla. Odvod tepla z nabíjačky je zaisťovaný cez drážky v hornej a spodnej časti krytu nabíjačky.
- **Nepoužívajte nabíjačku s poškodeným prírodným káblom alebo s poškodenou zástrčkou – zaistite okamžitú výmenu poškodených častí.**
- **Nepoužívajte nabíjačku, ak došlo k prudkému nárazu do nabíjačky, k jej pádu alebo k jej poškodeniu iným spôsobom.** Opravu zverte autorizovanému servisu.
- **Nedemontujte nabíjačku. Ak je nutná oprava alebo údržba, zverte tento úkon autorizovanému servisu.** Nesprávne vykonaná opätovná montáž môže viesť k spôsobeniu požiaru alebo k úrazu elektrickým prúdom.
- Ak dôjde k poškodeniu prírodného kábla, musí ho ihneď vymeniť výrobca, autorizovaný servis alebo kvalifikovaná osoba, aby sa zabránilo akémukoľvek riziku.
- **Pred čistením nabíjačku vždy odpojte od elektrickej siete. Týmto spôsobom obmedzíte riziko úrazu elektrickým prúdom.** Vybratie akumulátora toto riziko neznižuje.
- **NIKDY sa nepokúšajte spojiť dve nabíjačky dohromady.**
- **Nabíjačka je určená na použitie so štandardným napätím elektrickej siete 230 V. Nepokúšajte sa**

nabíjačku použiť s iným napájacím napätím. Táto nabíjačka nie je určená pre vozidlá.










Nabíjanie akumulátora (obr. B)

1. Pred vložením akumulátora pripojte nabíjačku k zodpovedajúcej sieťovej zásuvke.
2. Vložte akumulátor **6** do nabíjačky a uistite sa, či je akumulátor v nabíjačke riadne usadený. Červený indikátor (nabíjanie) začne opakovane blikať, čo bude indikovať začatie procesu nabíjania.
3. Ukončenie nabíjania bude indikované nepretržitým svietením červenej kontrolky. Akumulátor je úplne nabitý a môže sa okamžite použiť alebo môže byť ponechaný v nabíjačke. Ak chcete akumulátor z nabíjačky vybrať, stlačte uvoľňovacie tlačidlo **7** nachádzajúce sa na akumulátore.

POZNÁMKA: Z dôvodu zaistenia maximálnej výkonnosti a životnosti akumulátorov Li-Ion pred ich prvým použitím ich doplna nabite.

Použitie nabíjačky

Stav nabitia akumulátora je podrobne popísaný v tabuľke nižšie.

| Indikátory nabíjania | |
|--|--|
|  | Nabíjanie   |
|  | Celkom nabité   |
|  | Režim odloženia nabíjania akumulátora*   |

*Červená kontrolka bude stále blikať, ale počas tohto procesu bude svietiť aj žltá kontrolka. Hneď ako akumulátor dosiahne zodpovedajúcu teplotu, žltá kontrolka zhasne a nabíjačka začne nabíjať.

V kompatibilnej nabíjačke (nabíjačkách) sa nebude chybný akumulátor nabíjať. Nabíjačka bude indikovať chybný akumulátor nerozsvietením kontrolky.

POZNÁMKA: To môže tiež znamenať poruchu v nabíjačke.

Ak signalizuje nabíjačka poruchu, odovzdajte ju spoločne s akumulátorom do autorizovaného servisu na otestovanie.

Odloženie nabíjania akumulátora

Hneď ako bude nabíjačka detegovať príliš vysokú alebo príliš nízku teplotu akumulátora, automaticky začne režim odloženia nabíjania a pozastaví nabíjanie, kým akumulátor nedosiahne zodpovedajúcu teplotu. Potom nabíjačka automaticky prejde do režimu nabíjania. Táto funkcia maximálne predlžuje prevádzkovú životnosť akumulátora.

Studený akumulátor sa nabíja približne polovičnou rýchlosťou než zahriaty akumulátor. Akumulátor sa bude počas celého nabíjacieho procesu nabíjať pomalšou rýchlosťou a nevráti sa na maximálnu rýchlosť nabíjania ani v prípade, keď je zahriaty.

Na rýchle ochladenie akumulátora je nabíjačka DCB118 vybavená vnútorným ventilátorom. Tento ventilátor sa zapína automaticky, hneď ako je nutné akumulátor ochladiť. Nikdy nepoužívajte túto nabíjačku, ak nie je v poriadku funkcia ventilátora alebo ak sú zablokované vetracie drážky nabíjačky. Dbajte na to, aby sa dovnútra nabíjačky nedostali žiadne cudzie predmety.

Systém elektronickej ochrany

Náradie XR Li-Ion je vybavené systémom elektronickej ochrany, ktoré chráni akumulátor pred preťažením, prehriatím a úplným vybitím.

Pri aktivácii systému tejto elektronickej ochrany sa náradie automaticky vypne. Ak dôjde k tejto situácii, vložte akumulátor typu Li-Ion do nabíjačky a nechajte ho úplne nabiť.

Montáž na stenu

Tieto nabíjačky sú navrhnuté tak, aby ich bolo možné namontovať na stenu alebo položiť priamo na stôl alebo inú pracovnú plochu. Ak bude nabíjačka namontovaná na stenu, umiestnite ju tak, aby bola v dosahu sieťovej zásuvky a mimo rohov alebo iných prekážok, ktoré by mohli obmedzovať prúdenie vzduchu. Na určenie polohy montážnych skrutiek na stene použite ako šablónu zadnú časť nabíjačky. Namontujte nabíjačku bezpečne na stenu pomocou skrutiek do sadrokartónu (kúpené samostatne) s dĺžkou najmenej 25,4 mm a s priemerom hlavy skrutky 7 – 9 mm. Zaskrutkujte ich do dreva do optimálnej hĺbky tak, aby zo steny vyčnievali približne 5,5 mm. Zarovnajte otvory na zadnej strane nabíjačky s vyčnievajúcimi skrutkami a zasuňte ich do príslušných otvorov.

Pokyny na čistenie nabíjačky



VAROVANIE: Nebezpečenstvo úrazu elektrickým prúdom. Pred čistením nabíjačku vždy odpojte od elektrickej siete. Nečistoty a mazivá môžu byť z povrchu nabíjačky odstránené pomocou handričky alebo mäkkej kefy bez kovových štetín. Nepoužívajte vodu ani žiadne čistiace prostriedky. Nikdy nedovoľte, aby sa do náradia dostala akákoľvek kvapalina. Nikdy neponárajte žiadnu časť náradia do kvapaliny.

Akumulátor

Dôležité bezpečnostné pokyny pre všetky akumulátory

Ak objednávate náhradný akumulátor, nezabudnite do objednávky doplniť katalógové číslo a napájacie napätie akumulátora.

Po dodaní nie je akumulátor úplne nabitý. Pred použitím nabíjačky a akumulátora si najskôr prečítajte nižšie uvedené bezpečnostné pokyny. Pri nabíjaní potom postupujte podľa uvedených pokynov.

PREČÍTAJTE SI VŠETKY POKYNY

- **Nenabíjajte a nepoužívajte akumulátory vo výbušnom prostredí, ako sú napríklad priestory s výskytom horľavých kvapalín, plynov alebo prašných látok.** Vloženie alebo vybratie akumulátora z nabíjačky môže spôsobiť iskrenie a vznietenie prachu alebo výparov.
- **Nikdy nevkładajte akumulátor do nabíjačky silou.** Akumulátor nikdy žiadnym spôsobom neupravujte, aby sa mohol nabíjať v inej nabíjačke, pretože by mohlo dôjsť k prasknutiu jeho obalu a k následnému vážnemu zraneniu.
- Nabíjajte akumulátory iba v nabíjačkách DEWALT.

- **NESTRIEKAJTE** na akumulátory vodu a neponárajte ich do vody alebo do iných kvapalín.
- **Neskladujte a nepoužívajte náradie a akumulátory na miestach, kde môže teplota dosiahnuť alebo presiahnuť 40 °C (ako sú vonkajšie budy alebo plechové stavby v letnom období).**
- **Nespalujte akumulátory, aj keď sú vážne poškodené alebo celkom opotrebované.** Akumulátor môže v ohni explodovať. Pri spaľovaní akumulátorov typu Li-Ion dochádza k vytváraniu toxických výparov a látok.
- **Ak dôjde ku kontaktu obsahu akumulátora s pokožkou, okamžite zasiahnuté miesto opláchnite mydlom a vodou.** Ak sa vám dostane kvapalina z akumulátora do očí, vyplachujte otvorené oči vodou zhruba 15 minút alebo dovtedy, kým podráždenie neprestane. Ak je nutné lekárske ošetrenie, elektrolytom akumulátora je zmes tekutých organických uhličitánov a solí lítia.
- **Obsah otvorených článkov akumulátora môže spôsobiť ťažkosti s dýchaním.** Zaisťte prísun čerstvého vzduchu. Ak ťažkosti stále pretrvávajú, vyhľadajte lekárske ošetrenie.



VAROVANIE: Riziko popálenia. Kvapalina z akumulátora sa môže vznietiť, ak dôjde k jeho kontaktu s plameňom alebo so zdrojom iskrenia.



VAROVANIE: Nikdy sa nepokúšajte akumulátor z akéhokoľvek dôvodu rozoberať. Ak je obal akumulátora prasknutý alebo poškodený, nekladajte akumulátor do nabíjačky. Zabráňte pádu, rozdrveniu alebo poškodeniu akumulátora. Nepoužívajte akumulátor alebo nabíjačku, pri ktorých došlo k nárazu, pádu alebo inému poškodeniu (napríklad prepichnutie klincom, zásah kladivom, rozšľapnutie). Mohlo by dôjsť k úrazu elektrickým prúdom. Poškodený akumulátor by sa mal vrátiť do autorizovaného servisu, kde sa zaisť jeho recyklácia.



VAROVANIE: Nebezpečenstvo vzniku požiaru. Neskladujte ani neprenášajte akumulátor tak, aby mohlo dôjsť ku skratu kontaktov kovovými predmetmi. Nevkladajte akumulátory napríklad do záster, vreciek, debien na náradie, zásuviek stolov atď., kde môžu byť klince, skrutky, kľúče atď.



UPOZORNENIE: Ak sa náradie nepoužíva, pri odkladaní postavte náradie na stabilný povrch tak, aby nemohlo dôjsť k jeho pádu. Niektoré náradia s veľkým akumulátorom budú stáť na akumulátore vo zvislej polohe, ale môže dôjsť k ich ľahkému prevrhnutiu.

Preprava



VAROVANIE: Nebezpečenstvo vzniku požiaru. Pri preprave akumulátorov môže prípadne dôjsť k spôsobeniu požiaru, ak sa kontakty akumulátora dostanú náhodne do styku s vodivými materiálmi. Pri preprave akumulátora sa uistite, či sú kontakty akumulátora riadne chránené a dobre izolované od materiálov, s ktorými by sa mohli dostať do kontaktu a ktoré by mohli spôsobiť skrat.

POZNÁMKA: Akumulátory Li-Ion sa nesmú vkladať do kontrolovaných batožín.

Akumulátory DEWALT spĺňajú požiadavky všetkých platných predpisov pre prepravu, ktoré sú predpísané v priemyselných a právnych normách, ktoré zahŕňajú odporúčania OSN pre prepravu nebezpečného tovaru – Predpisy asociácie pre medzinárodnú leteckú dopravu nebezpečného tovaru (IATA), Medzinárodné predpisy pre námornú prepravu nebezpečného tovaru (IMDG) a Európska dohoda týkajúca sa medzinárodnej cestnej prepravy nebezpečného tovaru (ADR). Články a akumulátory Li-Ion boli testované podľa požiadaviek časti 38.3, ktorá je uvedená v príručke testov a kritérií dokumentu Odporúčania OSN pre prepravu nebezpečného tovaru.

Vo väčšine prípadov bude preprava akumulátorov DEWALT vyňatá z klasifikácie ako plne regulovaná preprava nebezpečného materiálu triedy 9. V zásade platí, že iba zásielky obsahujúce akumulátory typu Li-Ion s energetickým výkonom väčším než 100 watthodín (Wh) budú vyžadovať dopravu ako plne regulovaný tovar triedy 9. Na všetkých akumulátoroch typu Li-Ion je na obale uvedený energetický výkon vo watthodinách. Navyše, vzhľadom na zložitost' regulácie, DEWALT neodporúča leteckú prepravu samotných akumulátorov typu Li-Ion bez ohľadu na ich výkon vo watthodinách. Zásielky náradia s akumulátormi (combo súpravy) je možné prepravovať leteckou dopravou, ak ich výkon vo watthodinách nie je väčší než 100 Wh.

Bez ohľadu na to, či sa zásielka považuje za zásielku s výnimkou alebo plne regulovanú zásielku, povinnosťou dopravcu je postupovať podľa najnovších predpisov týkajúcich sa balenia, označovania a vyžadovanej dokumentácie.

Informácie uvedené v tejto časti príručky sú uvedené v dobrej viere a považujú sa za presné v čase vytvorenia tohto dokumentu. Na tieto informácie sa však nevzťahuje žiadna záruka, výslovná alebo predpokladaná. Je povinnosťou kupujúceho zaisťiť, aby jeho činnosti spĺňali požiadavky platných predpisov.

Preprava akumulátorov typu FLEXVOLT™

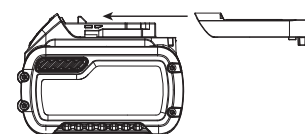
Akumulátor DEWALT FLEXVOLT™ má dva režimy: **Použitie** a **Preprava**.

Režim Použitie: Ak je akumulátor FLEXVOLT™ postavený samostatne alebo ak je vložený do náradia radu DEWALT 18 V, bude pracovať ako akumulátor s napájacím napätím 18 V. Ak je akumulátor FLEXVOLT™ vložený do výrobku s napájacím napätím 54 V alebo 108 V (dva akumulátory 54 V), bude pracovať ako akumulátor s napájacím napätím 54 V.

Režim Preprava: Ak je na akumulátore typu FLEXVOLT™ nasadená krytka, akumulátor je v prepravnom režime. Uschovajte tento kryt na účely prepravy akumulátora.

Ak je tento akumulátor v režime Preprava, prepojenie článkov je na akumulátore elektricky rozpojené, čím vzniknú 3

akumulátory s nižšou kapacitou vo watthodinách (Wh) v porovnaní s 1 akumulátorom s vyššou kapacitou vo watthodinách. Tento vyšší počet 3 akumulátorov s nižším výkonom vo watthodinách umožňuje vybrať tohto



akumulátora z určitých prepravných predpisov, ktoré sú určené pre akumulátory s väčším výkonom vo waththodinách.

Napríklad režim Preprava udáva výkon $3 \times$

36 Wh, čo znamená 3 akumulátory, ktoré majú každý výkon 36 waththodín.

Režim Použitie udáva kapacitu 108 waththodín (1 samotný akumulátor).

Príklad nálepky s označením Použitie a Preprava



Odporúčanie pre uloženie

1. Najvhodnejšie miesto na skladovanie je v chlade a suchu, mimo dosahu priameho slnečného žiarenia a nadmerného tepla či chladu. Z dôvodu zachovania optimálneho výkonu a prevádzkovej životnosti skladujte nepoužívané akumulátory pri izbovej teplote.
2. Ak skladujete akumulátory dlhší čas, s ohľadom na dosiahnutie optimálnych výsledkov vám odporúčame, aby ste ich uložili mimo nabíjačky úplne nabité na suchom a chladnom mieste.

POZNÁMKA: Akumulátory sa nesmú skladovať, ak sú úplne vybité. Pred prvým použitím musí byť akumulátor úplne nabitý.

Štítky na nabíjačke a na akumulátore

Okrem piktogramov uvedených v tomto návode majú nálepky na nabíjačke a akumulátore nasledujúce piktogramy:



Pred použitím si prečítajte návod na obsluhu.



Čas nabíjania je uvedený v časti **Technické údaje**.



Nepokúšajte sa kontakty prepájať vodivými predmetmi.



Nenabíjajte poškodené akumulátory.



Zabráňte styku s vodou.



Poškodené káble ihneď vymeňte.



Nabíjajte iba v rozmedzí teplôt od $4\text{ }^{\circ}\text{C}$ do $40\text{ }^{\circ}\text{C}$.



Nie je určené na vonkajšie použitie.



Vykonávajte likvidáciu akumulátora s ohľadom na životné prostredie.



Nabíjajte akumulátory DEWALT iba v určených nabíjačkách DEWALT. Ak sa budú v nabíjačkách DEWALT nabíjať iné akumulátory než akumulátory DEWALT, môže dôjsť k ich prasknutiu alebo k vzniku iných nebezpečných situácií.



Akumulátory nespáľujte.



Režim POUŽITIE (bez prepravného krytu). Príklad: Udávaný výkon 108 Wh (1 akumulátor s výkonom 108 Wh).



Režim PREPRAVA (s použitým prepravným krytom). Príklad: Udávaný výkon $3 \times 36\text{ Wh}$ (3 akumulátory s výkonom 36 Wh).

Typ akumulátora

Model DCMPH566 pracuje s akumulátorom s napájacím napätím 18 V.

Môžu sa používať nasledujúce akumulátory: DCB181, DCB182, DCB183, DCB183B, DCB184, DCB184B, DCB185, DCB187, DCB189, DCB546, DCB547, DCB548. Ďalšie informácie nájdete v časti **Technické údaje**.

Obsah balenia

Balenie obsahuje:

- 1 Nožnice na živé ploty
- 1 Ramenný popruh
- 1 Akumulátor Li-Ion (modely C1, D1, L1, M1, P1, S1, T1, X1, Y1)
- 2 Akumulátory Li-Ion (modely C2, D2, L2, M2, P2, S2, T2, X2, Y2)
- 3 Akumulátory Li-Ion (modely C3, D3, L3, M3, P3, S3, T3, X3, Y3)
- 1 Návod na použitie

POZNÁMKA: S modelmi radu N sa nedodávajú akumulátory, nabíjačky a kufre. Pri modeloch radu NT sa nedodávajú akumulátory ani nabíjačky. Modely B sa dodávajú s akumulátormi Bluetooth®.

POZNÁMKA: Slovné označenie a logá Bluetooth® sú registrované ochranné známky vlastnené spoločnosťou Bluetooth®, SIG, Inc. a každé použitie týchto značiek spoločnosťou DEWALT prebieha na základe licencie. Ostatné ochranné známky a obchodné názvy sú majetkom ich príslušných vlastníkov.

- Skontrolujte, či počas prepravy nedošlo k poškodeniu náradia, jeho častí alebo príslušenstva.
- Pred použitím venujte dostatok času dôkladnému preštudovaniu a pochopeniu tohto návodu.

Štítky na náradí

Na tomto náradí sú nasledujúce piktogramy:



Pred použitím si prečítajte návod na obsluhu.



Používajte ochranu sluchu.



Používajte ochranu zraku.



Používajte ochranu hlavy.



Používajte ochranné rukavice.



Používajte protišmykovú obuv.



Dajte pozor na padajúce predmety.



Nevystavujte náradie dažďu alebo prostrediu s vysokou vlhkosťou a nenechávajte ho vonku, ak prší.



Vypínajte toto náradie. Pred akoukoľvek údržbou vyberte z náradia akumulátor.



Udržujte ostatné osoby v bezpečnej vzdialenosti.



Udržujte ruky v bezpečnej vzdialenosti od nožov nožníc.



Riziko smrteľného úrazu elektrickým prúdom. Udržujte od nadzemného elektrického vedenia vzdialenosť minimálne 10 m.



Smernica 2000/14/ES týkajúca sa zaručeného akustického výkonu.

Umiestnenie dátumového kódu (obr. A)

Dátumový kód **14**, ktorý obsahuje aj rok výroby, je vytlačený na kryte náradia.

Príklad:

2019 XX XX

Rok výroby

Popis (obr. A)



VAROVANIE: Nikdy nevykonávajte žiadne úpravy elektrického náradia ani jeho súčastí. Mohlo by dôjsť k poškodeniu alebo k zraneniu.

- 1 Hlavný vypínač
- 2 Odšťavovacia páčka
- 3 Rukoväť
- 4 Prídavná rukoväť
- 5 Kryt motora
- 6 Akumulátor
- 7 Uvoľňovacie tlačidlo akumulátora
- 8 Závitové puzdro
- 9 Závitová tyč
- 10 Úchyt ramenného popruhu
- 11 Nožová lišta
- 12 Otočná hlava nožníc

13 Poistné tlačidlo hlavy nožníc

14 Rukoväť hlavy nožníc

Použitie výrobku

Vaše nožnice na živé ploty DEWALT DCMPH566 sú určené na profesionálne strihanie živých plotov a kríkov.

NEPOUŽÍVAJTE vo vlhkom prostredí alebo na miestach s výskytom horľavých kvapalín alebo plynov.

Tieto nožnice na živé ploty sú elektrickým náradím na profesionálne použitie.

ZABRÁŇTE deťom, aby sa s týmto náradím dostali do kontaktu. Ak používajú toto náradie neskúsené osoby, musí byť zaistený odborný dozor.

- **Malé deti a neskúsené osoby.** Toto zariadenie nie je určené na použitie nedospelými alebo neskúsenými osobami bez dozoru.
- Tento výrobok nie je určený na použitie osobami (vrátane detí) so zníženými fyzickými, zmyslovými alebo duševnými schopnosťami, s nedostatkom skúseností a znalostí, ak týmto osobám nebol stanovený dohľad osobou zodpovednou za ich bezpečnosť. Deti sa nesmú nikdy ponechať s týmto výrobkom bez dozoru.

ZOSTAVENIE A NASTAVENIE



VAROVANIE: S cieľom znížiť riziko spôsobenia vážneho zranenia vždy pred vykonávaním akéhokoľvek nastavenia alebo pred montážou a demontážou príslušenstva alebo prídavných zariadení náradie vypnite a vyberte z neho akumulátor. Náhodné zapnutie môže spôsobiť úraz.



VAROVANIE: Používajte iba akumulátor a nabíjačky DEWALT.

Vkladanie akumulátora do náradia a jeho vyberanie (obr. B)

POZNÁMKA: Uistite sa, či je akumulátor **6** celkom nabitý.

Vloženie akumulátora do rukoväti náradia

1. Zarovnajzte akumulátor **6** s drážkami vnútri rukoväti náradia (obr. B).
2. Nasuňte akumulátor do rukoväti náradia tak, aby bol riadne usadený, a uistite sa, či budete počuť zvuk jeho zaistenia.

Vybratie akumulátora z náradia

1. Stlačte uvoľňovacie tlačidlo **7** a vytiahnite akumulátor rázne z rukoväti náradia.
2. Vložte akumulátor do nabíjačky podľa pokynov, ktoré sú uvedené v časti návodu, ktorá sa týka nabíjačky.

Akumulátor s ukazovateľom stavu nabitia (obr. B)

Niektoré akumulátory DEWALT sú vybavené ukazovateľom nabitia, ktorý sa skladá z troch zelených LED diód, ktoré indikujú úroveň stavu nabitia akumulátora.

Ak chcete ukazovateľ aktivovať, stlačte a držte tlačidlo **16**. Svetiacia kombinácia týchto troch zelených LED indikátorov určuje úroveň nabitia akumulátora. Ak je úroveň nabitia

akumulátora nižšia než požadovaná limitná hodnota na použitie, ukazovateľ nebude svietiť a akumulátor sa musí nabiť.

POZNÁMKA: Tento ukazovateľ slúži iba ako indikátor stavu nabitia akumulátora. Ukazovateľ neindikuje funkčnosť náradia a jeho funkcia sa môže meniť na základe komponentov výrobku, teploty a spôsobu práce koncového používateľa.

Upevnenie a nastavenie ramenného popruhu (obr. D)

Tieto predĺžené nožnice na živé ploty sa dodávajú s nastaviteľným ramenným popruhom.

1. Upevnite príchytku **17** ramenného popruhu k úchytu **10**, ktorý sa nachádza na náradí priamo pred hlavným vypínačom, ako na uvedenom obrázku. Nastavte popruh tak, aby vám sedel cez ramená.

Spojenie modulu hlavy nožníc s modulom rukoväti (obr. A, C)

Prepojenie modulu rukoväti **15** s modulom hlavy nožníc **21** vytvára nožnice na živé ploty s predĺžovacou tyčou s dĺžkou asi 2,1 m.

1. Zarovnajzte drážku na vonkajšej časti spojovacej časti modulu rukoväti **15** s výstupkom na vnútornej spojovacej časti modulu hlavy nožníc **21**.
2. Nasuňte závitové puzdro **8** na modul hlavy nožníc čo najnižšie a otáčajte puzdrom v smere pohybu hodinových ručičiek, kým sa celkom nezastaví a kým nebude celkom zakrývať závit.

VAROVANIE: Vždy urobte kontrolu, aby ste sa uistili, či je toto puzdro celkom zaskrutkované a či nie sú vidieť žiadne závit. Ak nebude toto puzdro celkom zaskrutkované, mohlo by dôjsť k odpojeniu modulov a k následným nebezpečným situáciám. Pravidelne kontrolujte toto spojenie, aby ste sa uistili, či nie sú vidieť žiadne závit.

Otočná hlava nožníc (obr. E – G)

Otočná hlava nožníc sa otáča v rozsahu 180° a môže byť v rámci tohto rozsahu zaistená v siedmich rôznych polohách. Nechytajte nože, aby nedošlo k Vášmu zraneniu. Používajte rukavice a držte náradie tak, ako je zobrazené na obr. G.

VAROVANIE: Pred vložením akumulátora do náradia sa uistite, či je hlava nožníc zaistená v určenej polohe.

Otočná hlava nožníc

1. Jednou rukou pevne uchopte pomocnú tyčovú rukoväť, druhú ruku použite na stlačenie odistovacieho tlačidla **13** a otáčajte rukoväťou hlavy nožníc **14**, aby došlo k otočeniu hlavy nožníc.
2. Zaistite hlavu nožníc v jednej zo siedmich pracovných polôh, ako je zobrazené na obr. F. Aby došlo k riadnemu zaisteniu hlavy nožníc, uvoľnite úchop rukoväti hlavy nožníc **14**. Pohybom skrine motora urobte kontrolu, aby ste sa uistili, či je hlava nožníc zaistená v určenej polohe. Ak nie je zaistená, otočte ju do najbližšej zaistovacej polohy.

POUŽITIE

Pokyny na použitie



VAROVANIE: Vždy dodržujte bezpečnostné pokyny a platné predpisy.



VAROVANIE: Z dôvodu zníženia rizika spôsobenia vážneho zranenia pred vykonávaním akéhokoľvek nastavenia alebo pred montážou a demontážou príslušenstva alebo prídavných zariadení náradie vždy vypnite a vyberte z neho akumulátor. Náhodné zapnutie môže spôsobiť úraz.

Správna poloha rúk (obr. G)



VAROVANIE: Z dôvodu zníženia rizika vážneho zranenia vždy používajte správne uchopenie náradia, ako na uvedenom obrázku.



VAROVANIE: S cieľom znížiť riziko vážneho zranenia držte náradie vždy bezpečne a očakávajte náhle reakcie.

Správna poloha rúk vyžaduje, aby ste mali jednu ruku na hlavnej rukoväti **3** a druhú ruku na pomocnej rukoväti **4**.

Pokyny na použitie



VAROVANIE: Vždy dodržujte bezpečnostné pokyny a platné predpisy.



VAROVANIE: S cieľom znížiť riziko spôsobenia vážneho zranenia vždy pred vykonávaním akéhokoľvek nastavenia alebo pred montážou a demontážou príslušenstva alebo prídavných zariadení náradie vypnite a vyberte z neho akumulátor. Náhodné zapnutie môže spôsobiť úraz.

Zapnutie a vypnutie náradia (obr. A)

Uistite sa, či je hlava nožníc zaistená v jednej zo siedmich pracovných polôh. Pozrite **časť Otočná hlava nožníc**.

Ak chcete náradie zapnúť, stlačte odistovaciu páčku **2** a potom vypínač zapnuté/vypnuté **1**.

Ak chcete náradie vypnúť, uvoľnite vypínač zapnuté/vypnuté a odistovaciu páčku.



VAROVANIE: Nikdy sa nepokúšajte zaistiť hlavný vypínač v polohe zapnuté.

Pred použitím tyčových nožníc na živé ploty



VAROVANIE: Toto náradie nie je navrhnuté tak, aby poskytovalo ochranu pred úrazom elektrickým prúdom v prípade kontaktu s nadzemným elektrickým vedením. Pred použitím týchto nožníc na živé ploty s predĺženým dosahom si naštudujte miestne predpisy, aby ste získali údaje týkajúce sa bezpečnej vzdialenosti od nadzemného elektrického vedenia a aby ste sa uistili, či je pracovná poloha bezpečná.

- Pred použitím týchto nožníc na živé ploty s predĺženým dosahom si z dôvodu zaistenia bezpečnej prevádzky prečítajte a naštudujte všetky pokyny. Dodržujte všetky bezpečnostné pokyny. Nedodržanie bezpečnostných pokynov uvedených nižšie v tomto návode môže viesť k spôsobeniu vážneho zranenia.

- Stále sledujte, čo robíte. Používajte pri práci zdravý rozum. Nepoužívajte toto náradie, ak ste unavení.
- Tieto nožnice na živé ploty s predĺženým dosahom môžu používať iba riadne preškolené dospelé osoby. Nikdy nedovoľte, aby toto náradie používali deti.
- Nepoužívajte toto náradie na iné účely, než na aké je určené.
- Nedovoľte, aby toto náradie používali deti a nepreškolené osoby.
- Ak používate tieto nožnice na živé ploty nad hlavou, vždy používajte schválenú ochrannú prilbu. Padajúce odstrihnuté zvyšky môžu spôsobiť vážne zranenie.
- Pri práci s týmito tyčovými nožnicami na živé ploty používajte nasledujúce bezpečnostné vybavenie:
 - ochranu hlavy
 - pevné pracovné rukavice
 - pevnú obuv
 - ochranné okuliare, bezpečnostné okuliare alebo tvárový štít
 - tvárový štít alebo masku proti prachu (ak pracujete v prašnom prostredí)
- Nepoužívajte voľný pracovný odev alebo šperky akéhokoľvek druhu, ktoré by mohli byť zachytené pohybujúcimi sa nožmi alebo inou časťou týchto nožníc na živé ploty.
- Zviažte si dlhé vlasy tak, aby boli nad úrovňou vašich ramien, aby ste zabránili ich namotaniu na pohybujúce sa časti tohto náradia.

Pri obsluhu nožníc na živé ploty

- Buďte pozorní. Používajte pri práci s týmto náradím zdravý rozum.
- Pracovný priestor udržiajte v čistote. Neporiadok na pracovisku môže viesť k úrazu.
- Udržujte deti, zvieratá a ostatné osoby v bezpečnej vzdialenosti od tohto náradia. V pracovnom priestore môže byť iba používateľ tohto náradia.
- Uchopte bezpečne toto náradie tak, aby ste mali jednu ruku na rukoväti s vypínačom a druhú ruku na tyčovej rukoväti.
- Nesiahajte na hlavný vypínač, kým nebudete pripravení na použitie náradia.
- Pred zapnutím tohto náradia sa uistite, že sa nože nožníc ničoho nedotýkajú.
- Ak sú tieto nožnice na živé ploty v chode, udržiajte všetky časti tela v bezpečnej vzdialenosti od nožov nožníc.
- Prenášajte náradie z jedného miesta na druhé
 - s vybratým akumulátorom
 - uchopením za predĺžovaciu tyč v ťažisku náradia
 - s nožovou lištou v ochrannom puzdre
- Nepracujte, ak je zlá viditeľnosť.
- Počas práce robte pravidelné prestávky a meňte pracovnú polohu, aby ste znížili únavu.
- Udržujte pevný postoj a rovnováhu. Neprekážajte sami sebe. Nesprávna pracovná poloha môže viesť k strate rovnováhy alebo k zraneniu spôsobenému ostrými hranami.

- V žiadnom prípade nepoužívajte na tomto náradí žiadne príslušenstvo alebo doplnky, ktoré neboli dodané s týmto náradím, alebo ktoré neboli v tomto návode schválené na použitie s týmto náradím.

Nepoužívajte tieto tyčové nožnice na živé ploty

- ak ste pod vplyvom alkoholu, liekov alebo drog
- v daždi alebo vo vlhkom či mokrom prostredí
- v prítomnosti vysokohorľavých kvapalín alebo plynov
- ak je toto náradie poškodené, zle nastavené alebo ak nie je kompletne a bezpečne zostavené
- ak hlavný vypínač nezapína a nevypína toto náradie. Ak je uvoľnený hlavný vypínač, nože nožníc sa musia zastaviť. Výmenu poškodených vypínačov zverte autorizovanému servisu. **Pozrite časť Opravy.**
- ak sa ponáhľate
- ak ste na strome alebo na rebríku
- ak ste na pracovných plošinách alebo na výťahu
- pri silnom vetre alebo počas búrky

Pokyny na strihanie (obr. A, H – L)



NEBEZPEČENSTVO: NEPRIBLIŽUJTE RUKY K NOŽOM.



VAROVANIE: Dodržujte nasledujúce pokyny, aby ste sa chránili pred zranením:

- *PRED POUŽITÍM SI PREČÍTAJTE NÁVOD NA OBSLUHU. USCHOVAJTE TENTO NÁVOD.*
- *Pred začatím každej práce skontrolujte, či sa v živom plote nenachádzajú žiadne cudzie predmety, ako sú drôty alebo ploty.*
- *MAJTE RUKY NA RUKOVÄTIACH. NEPRECEŇUJTE SVOJE SILY.*
- *NEPOUŽÍVAJTE TOTO NÁRADIE VO VLHKOM PROSTREDÍ.*



UPOZORNENIE: NOŽE SA MÔŽU PO VYPNUTÍ NÁRADIA EŠTE CHVÍĽU POHYBOVAŤ.

POZNÁMKA: Zablokovanie nožov na väčších vetvách môže spôsobiť poškodenie.

PRACOVNÉ POLOHY (obr. H, I) – Udržujte správny postoj a rovnováhu a nepreceňujte svoje sily. Pri práci s týmto náradím používajte bezpečnostné okuliare a protišmykovú obuv. Uchopte nožnice na živé ploty pevne oboma rukami a zapnite náradie. Vždy držte nožnice na živé ploty tak, ako je zobrazené na obr. H a na obr. I, s jednou rukou na rukoväti so spínačom **3** a s druhou rukou na pomocnej rukoväti **4**. Nikdy nedržte toto náradie za hlavu nožníc **12**.

STRIHANIE NOVÝCH VÝHONKOV (obr. J) – Najúčinnnejšie sa strihá širokým pohybom ako pri zametaní, pri ktorom vediete nožovú lištu cez vetvičky živých plotov. Mierny sklon nožovej lišty v smere pohybu zaručuje najlepšie výsledky pri strihaní.

ZAROVNANIE ŽIVÝCH PLOTOV (obr. K) – Ak chcete vytvoriť dokonale rovné živé ploty, môžete po celej dĺžke živého plota natiahnuť šnúрку ako vodidlo.

STRIHANIE BOČNEJ ČASTI ŽIVÝCH PLOTOV (obr. L) – Držte náradie ako na uvedenom obrázku, začnite strihať pri spodnej časti a pokračujte smerom nahor.

Pokyny na strihanie (Veľká Británia a Írsko)

- Živé ploty a kríky so sezónnymi listami (nové listy každý rok) strihajte v júni a októbri.
- Stále zelené dreviny strihajte v apríli a auguste.
- Ihličnany a ďalšie rýchlo rastúce kríky strihajte od mája do októbra každých šesť týždňov.

Pokyny pre strihanie (Austrália a Nový Zéland)

- Živé ploty a kríky so sezónnymi listami (nové listy každý rok) strihajte v decembri a marci.
- Stále zelené dreviny strihajte v septembri a februári.
- Ihličnany a ďalšie rýchlo rastúce kríky strihajte od októbra do marca každých šesť týždňov.

ÚDRŽBA

Vaše elektrické náradie bolo skonštruované tak, aby pracovalo čo najdlhšie s minimálnymi nárokmi na údržbu. Dôkladná starostlivosť o náradie a jeho pravidelné čistenie vám zaisťujú jeho bezproblémový chod.



VAROVANIE: Z dôvodu zníženia rizika spôsobenia vážneho zranenia toto náradie vždy vypnite a vyberte z neho akumulátor pred vykonávaním akéhokoľvek nastavenia alebo pred montážou a demontážou príslušenstva alebo prídavných zariadení. Náhodné zapnutie môže spôsobiť úraz.

Nabíjačka a akumulátor nie sú opraviteľné.



Mazanie

Vaše náradie nevyžaduje žiadne ďalšie mazanie.

Mazanie (obr. A)

Nože nožníc

1. Po každom použití starostlivo očistite nože nožníc 11 rozpúšťadlom živice.
2. Po očistení naneste na nekryté časti nožov tenkú vrstvu maziva.
3. Na niekoľko sekúnd zapnite nožnice na živé ploty vo zvislej polohe s nožovou lištou nastavenou smerom k zemi, aby došlo k rozptýleniu maziva.

Údržba nožov nožníc (obr. M)

Nože nožníc na živé ploty sú vyrobené z vysokokvalitnej kalenej ocele a pri bežnom použití nebudú vyžadovať žiadne brúsenie. Ak však dôjde k náhodnému kontaktu s drôteným plotom, kameňmi, sklom alebo inými tvrdými predmetmi, ako je zobrazené na obr. M, nože nožníc sa môžu poškriabať. Tieto škrabance nie je nutné odstraňovať, ak nebudú spôsobovať problémy pri pohybe nožov. Ak dochádza k problémom pri pohybe nožov, vyberte z náradia akumulátor, použite jemný pilník alebo brúsik a odstráňte tieto škrabance. Ak dôjde k pádu náradia, dôkladne ho skontrolujte, či nie je poškodené. Ak dôjde k ohybu nožovej lišty, k prasknutiu skrine alebo k odlomeniu

rukováti alebo ak zistíte akýkoľvek stav, ktorý by mohol ovplyvniť prevádzku náradia, kontaktujte najbližší autorizovaný servis DEWALT a pred opätovným uvedením do prevádzky zverte vykonanie opravy náradia tomuto servisu.

Hnojivá a iné chemikálie používané na záhradách obsahujú látky, ktoré značne urýchľujú pôsobenie korózie na kov. Neukladajte toto náradie v blízkosti hnojív alebo chemikálií alebo na ich obaloch.

Pri čistení náradia s vybratým akumulátorom používajte iba slabý mydlový roztok a vlhkú handričku. Nikdy nedovoľte, aby sa do náradia dostala akákoľvek kvapalina. Nikdy neponárajte žiadnu časť náradia do kvapaliny. Po očistení zabráňte korózii nožov nanosením tenkej vrstvy strojného oleja.

Brúsenie nožov (obr. N)



UPOZORNENIE: Udržujte nože ostré, aby bol zaručený maximálny výkon. Tupé nože nestrihajú čisto.



UPOZORNENIE: Pred brúsením nožov vždy zaistite, aby bol vybratý akumulátor.



UPOZORNENIE: OHNUTÉ ALEBO POŠKODENÉ NOŽE IHNEĎ VYMEŇTE

Odporúčame Vám, aby ste brúsenie nožov zverili továrenskému autorizovanému servisu DEWALT. Hrany nožov sa však môžu takisto brúsiť jemným pilníkom 18.

1. Uveďte toto náradie do chodu tak, aby sa nože 19 dostali do presadenej polohy.
2. Pred brúsením nožov sa uistite, či je aktivovaná odistovacia páčka, či sú zastavené nože a či je z náradia vybratý akumulátor.
3. Používajte riadnu ochranu zraku a rukavice a dávajte pozor, aby ste sa sami nezranili.
4. Opatrne nabrúste pracovné hrany nožov pilníkom s jemnými zubami. Brúste smerom k pracovnej hrane 20 v originálnom pracovnom uhle (38 stupňov od vodorovnej roviny). Brúste iba rovné pracovné hrany nožov. Nebrúste miesta, kde sa pracovné hrany stáčajú do stredu noža.
5. Otočte nožnice na živé ploty obrátene, aby ste mohli nabrúsiť spodnú nožovú lištu.
6. Zopakujte vyššie uvedené kroky, aby ste mohli nabrúsiť opačnú stranu každého noža.



Čistenie



VAROVANIE: Hneď ako sa vo vetracích drážkach hlavného krytu a v ich blízkosti nahromadia prach a nečistoty, odstráňte ich prúdom suchého stlačeného vzduchu. Pri vykonávaní tohto úkonu údržby používajte schválenú ochranu zraku a schválený respirátor.



VAROVANIE: Na čistenie nekovových súčastí náradia nikdy nepoužívajte rozpúšťadlá alebo iné agresívne látky. Tieto chemikálie môžu oslabiť materiály použité v týchto častiach. Používajte iba handričku navlhčenú v mydlovom roztoku. Nikdy nedovoľte, aby sa do náradia dostala akákoľvek kvapalina. Nikdy neponárajte žiadnu časť náradia do kvapaliny.

Doplňkové príslušenstvo



VAROVANIE: Iné príslušenstvo, než je príslušenstvo ponúkané spoločnosťou DEWALT, nebolo s týmto výrobkom testované. Preto by mohlo byť použitie takéhoto príslušenstva s týmto náradím veľmi nebezpečné. Ak chcete znížiť riziko zranenia, používajte s týmto náradím iba príslušenstvo odporúčané spoločnosťou DEWALT.

Ďalšie informácie týkajúce sa vhodného príslušenstva získate u autorizovaného predajcu.

Ochrana životného prostredia



Triedte odpad. Výrobky a akumulátory označené týmto symbolom sa nesmú vyhodiť do bežného domového odpadu.

Výrobky a akumulátory obsahujú materiály, ktoré sa môžu obnoviť alebo recyklovať, čo znižuje dopyt po surovinách. Vykonávajte, prosím, recykláciu elektrických výrobkov a akumulátorov podľa miestnych predpisov. Ďalšie informácie nájdete na internetovej adrese www.2helpU.com.

Nabíjací akumulátor

Tieto akumulátory s dlhou životnosťou sa musia nabíjať v prípade, keď už neposkytujú dostatočný výkon pre predtým ľahko vykonávané pracovné operácie. Po ukončení prevádzkovej životnosti akumulátora vykonajte jeho likvidáciu tak, aby nedošlo k ohrozeniu životného prostredia:

- Nechajte náradie v chode, kým nedôjde k úplnému vybitiu akumulátora, a potom ho z náradia vyberte.
- Akumulátory Li-Ion je možné recyklovať. Odovzdajte ich, prosím, predajcovi alebo do miestnej zberne. Zhromaždené akumulátory budú recyklované alebo zlikvidované tak, aby nedošlo k ohrozeniu životného prostredia.

ZÁRUKA

EURÓPSKA ZÁRUKA NA ELEKTRICKÉ NÁRADIE DEWALT V TRVANÍ 1 ROKU

Spoločnosť DEWALT je presvedčená o kvalite svojich výrobkov a poskytuje 1-ročnú záruku pre profesionálnych používateľov tohto výrobku. Táto záruka žiadnym spôsobom neovplyvní vaše zmluvné práva ako profesionálneho používateľa alebo vaše zákonné práva ako súkromného neprofesionálneho používateľa. Táto záruka je platná vo všetkých členských štátoch EÚ a európskej zóny voľného obchodu EFTA.

V súlade s platnými zmluvnými podmienkami európskej záruky na elektrické náradie DEWALT, ktoré sú k dispozícii u miestneho zástupcu spoločnosti DEWALT, u autorizovaných predajcov alebo na internetovej adrese **www.2helpU.com**, platí nasledujúce: ak do 12 mesiacov od dátumu kúpy dôjde u Vášho výrobku DEWALT k poruche v dôsledku chyby materiálu alebo zlého výrobného spracovania, spoločnosť DEWALT môže zadarmo vymeniť všetky chybné časti, alebo podľa vlastného uváženia, môže zadarmo vymeniť celú reklamovanú jednotku.

Spoločnosť DEWALT si vyhradzuje právo odmietnuť akúkoľvek reklamáciu v rámci tejto záruky, ktorá nie je podľa názoru zástupcu autorizovaného servisu v súlade s uvedenými zmluvnými podmienkami európskej záruky DEWALT.

Ak budete vyžadovať reklamáciu, kontaktujte najbližšieho autorizovaného predajcu alebo vyhľadajte najbližší autorizovaný servis DEWALT na internete, v katalógu DEWALT alebo kontaktujte predajcu DEWALT na adrese, ktorá je uvedená v tomto návode.

Zoznam autorizovaných predajcov DEWALT a všetky podrobnosti o našom popredajnom servise nájdete na internetovej adrese: **www.2helpU.com**.

STANLEY BLACK & DECKER SLOVAKIA S.R.O.

Vysoká 2/b
811 06 Bratislava
Tel.: 261 009 772
Fax: 261 009 784
www.dewalt.sk
obchod@sbdinc.com

BAND SERVIS

Paulínska 22
917 01 Trnava
Tel.: 335 511 063
Fax: 335 512 624
www.bandservis.sk
p.talajka@bandservis.sk

Právo na prípadné zmeny vyhradené.

12/2018



TYP VÝROBKU:

| | | | |
|-----------|-------------|---------------|-----------------------------|
| CZ | Výrobní kód | Datum prodeje | Razítko prodejny Podpis |
| SK | Výrobný kód | Dátum predaja | Pečiatka predajne Podpis |
| | | | |

| CZ Dokumentace záruční opravy | | | SK Dokumentácia záručnej opravy | | | |
|--------------------------------------|------------------|--------------|--|---------------------|---------|------------------------------|
| CZ | Číslo | Datum příjmu | Datum zakázky | Číslo zakázky | Závada | Razítko |
| SK | Číslo dodávky | Dátum príjmu | Dátum opravy | Číslo objednávky | Porucha | Podpis Pečiatka Podpis |
| | | | | | | |
| | | | | | | |
| | | | | | | |
| | | | | | | |

CZ
Adresy servisu
Band servis
Klásterského 2
CZ-140 00 Praha 4
Tel.: 00420 244 403 247
Fax: 00420 241 770 167

CZ
Band servis
K Pasekám 4440
CZ-760 01 Zlín
Tel.: 00420 577 008 550,1
Fax: 00420 577 008 559
<http://www.bandservis.cz>

SK
Adresa servisu
Band servis
Paulínska ul. 22
SK-917 01 Trnava
Tel.: 00421 335 511 063
Fax: 00421 335 512 624