

DEWALT®

XR LI-ION

402117 - 80 RO

Traducere a instrucțiunilor originale

DCM849

Fig. A

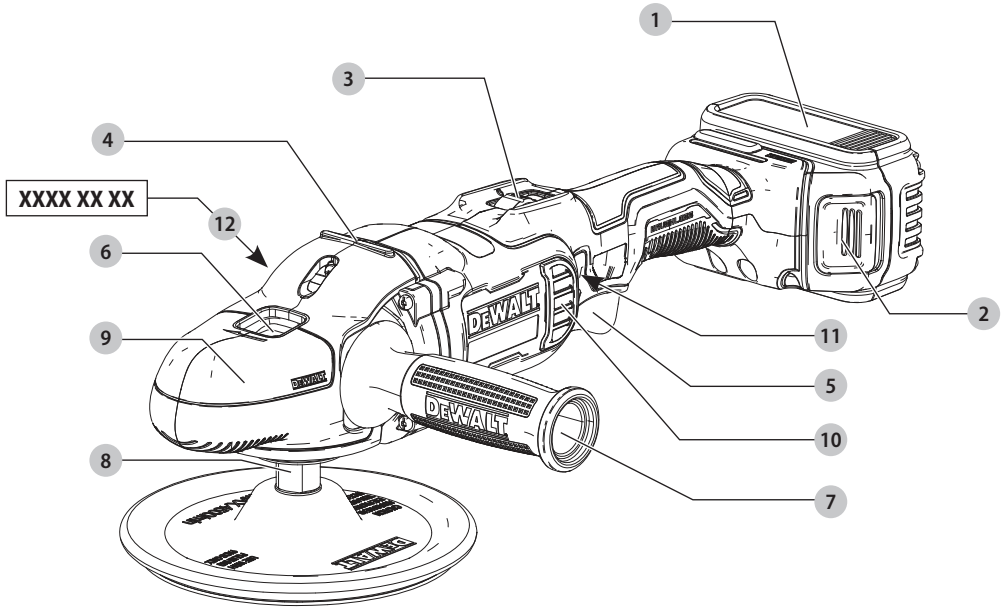


Fig. B

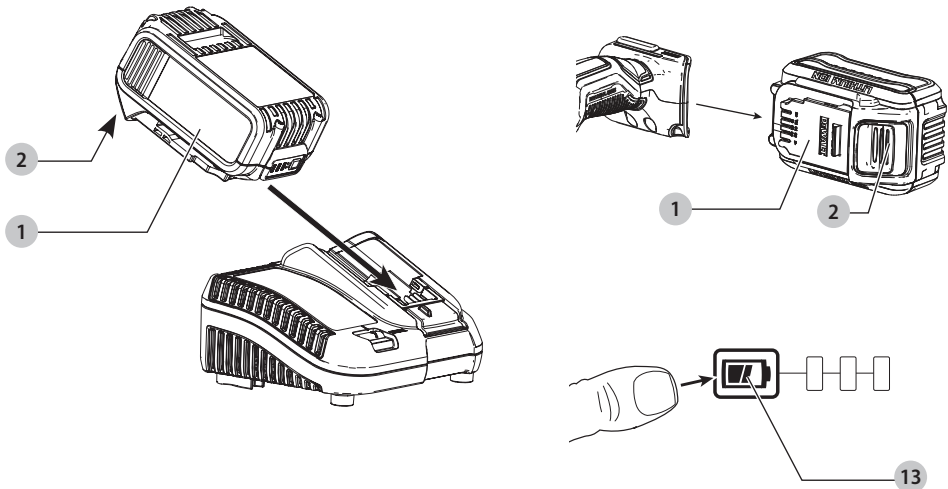


Fig. C

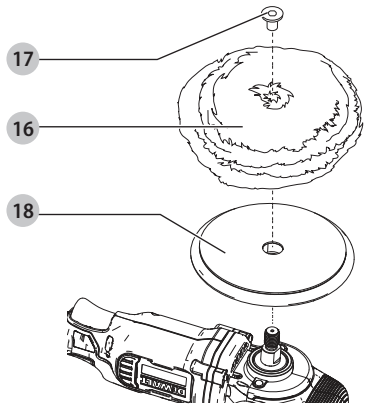


Fig. D

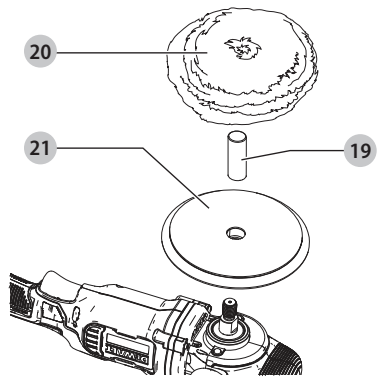
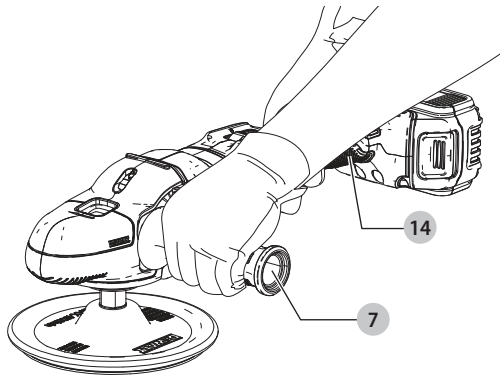


Fig. E



MAȘINĂ DE POLIȘAT

DCM849

Felicitări!

Ați ales o unealtă DEWALT. Anii de experiență, cercetarea și inovarea minuțioasă în ceea ce privește produsul fac din DEWALT unul dintre partenerii cei mai de încredere pentru utilizatorii de unelte electrice profesionale.

Specificații tehnice

		DCM849
Tensiune	V_{cc}	18
Tip		1
Tip acumulatori		Li-Ion
Turație în gol	min^{-1}	800-2200
Viteza nominală	min^{-1}	2200
Diametru max. talpă de susținere	mm	180
Ax		M14
Greutate (fără acumulator)	kg	1,90
Valorile totale ale zgomotului și/sau ale vibrațiilor (suma vectorială a trei axe) conform EN60745-2-3:		
L_{PA} (nivel presiune sonoră emisă)	dB(A)	78
L_{WA} (nivel putere sonoră)	dB(A)	89
K (marjă pentru nivelul sonor dat)	dB(A)	3
Valoarea emisiei de vibrație $a_{h,P} <$		
	m/s^2	2,5
Marjă K =	m/s^2	1,5

Nivelul de vibrații și/sau zgomot menționat în această fișă de informații a fost măsurat conform cu un test standardizat prevăzut de standardul EN60745 și poate fi folosit pentru compararea uneltelor. Poate fi folosit pentru o evaluare prealabilă a expunerii.

⚠️ AVERTIZARE: Nivelul declarat al vibrațiilor și/sau zgomotului este valabil pentru aplicațiile principale ale uneltei. În cazul în care scula este utilizată pentru aplicații diferite, cu accesorii diferite sau este întreținută în mod necorespunzător, emisia de vibrații și/sau zgomot poate să fie diferită. Acest fapt poate mări semnificativ nivelul de expunere de-a lungul întregii perioade de lucru. De asemenea, trebuie luată în considerare o estimare a nivelului de expunere la vibrații și/sau zgomot în cazurile în care uneltea este oprită sau atunci când funcționează însă nu efectuează practic nicio operație. Acest fapt poate reduce semnificativ nivelul de expunere de-a lungul întregii perioade de lucru.

Identificați măsuri suplimentare de siguranță pentru a proteja operatorul de efectele vibrațiilor și/sau zgomotului, cum ar fi: efectuați întreținerea uneltei și a accesoriilor vibrații, păstrați mâinile calde (important pentru vibrații), organizarea modelelor de lucru.

Declarație de conformitate CE

Directiva cu privire la Echipamentele Tehnologice



Mașină de polișat DCM849

DEWALT declară că aceste produse descrise în **Specificația tehnică** sunt conforme cu normele: 2006/42/EC, EN60745-1:2009+A11:2010, EN60745-2-3:2011+A2:2013+A11:2014+A12:2014+A13:2015.

Aceste produse sunt, de asemenea, conforme cu Directivele 2014/30/UE și 2011/65/UE. Pentru informații suplimentare, vă rugăm să contactați DEWALT la următoarea adresă sau să consultați coperta din spate a manualului.

Subsemnatul este responsabil pentru întocmirea dosarului tehnic și face această declarație în numele DEWALT.

Markus Rompel
Vicepreședinte Tehnic, PTE-Europa
DEWALT, Richard-Klinger-Straße 11,
D-65510, Idstein, Germania
12.09.2019



AVERTISMENT: Pentru a reduce riscul vătămării, citiți manualul de instrucțiuni.

Definiții: Instrucțiuni de siguranță

Definițiile de mai jos descriu nivelul de importanță al fiecărui cuvânt de semnalizare. Vă rugăm să citiți manualul și să fiți atent la aceste simboluri.



PERICOL: Indică o situație periculoasă imediată care, dacă nu este evitată, va determina **decesul sau vătămarea gravă**.



AVERTIZARE: Indică o situație potențial periculoasă care, dacă nu este evitată, **ar putea determina decesul sau vătămarea gravă**.



PRECAUȚIE: Indică o situație potențial periculoasă care, dacă nu este evitată, **poate determina vătămări minore sau medii**.

ATENȚIONARE: Indică o practică **necorelată cu vătămarea corporală** care, dacă nu este evitată, **poate determina daune asupra bunurilor**.



Indică un pericol de șoc electric.



Indică un risc de incendiu.



Acumulatori				Încărcătoare/timp de încărcare (Minute)							
Cat #	V _{cc}	Ah	Greutate (kg)	DCB104	DCB107	DCB112	DCB113	DCB115	DCB118	DCB132	DCB119
DCB546	18/54	6,0/2,0	1,05	60	270	170	140	90	60	90	X
DCB547	18/54	9,0/3,0	1,46	75*	420	270	220	135*	75*	135*	X
DCB548	18/54	12,0/4,0	1,44	120	540	350	300	180	120	180	X
DCB181	18	1,5	0,35	22	70	45	35	22	22	22	45
DCB182	18	4,0	0,61	60/40**	185	120	100	60	60/40**	60	120
DCB183/B	18	2,0	0,40	30	90	60	50	30	30	30	60
DCB184/B	18	5,0	0,62	75/50**	240	150	120	75	75/50**	75	150
DCB185	18	1,3	0,35	22	60	40	30	22	22	22	X
DCB187	18	3,0	0,54	45	140	90	70	45	45	45	90
DCB189	18	4,0	0,54	60	185	120	100	60	60	60	120

*Codul de dată 201811475B sau ulterior

**Codul de dată 201536 sau ulterior

AVERTIZĂRI GENERALE DE SIGURANȚĂ PRIVIND UNELTELE ELECTRICE



AVERTIZARE: Citiți toate avertizările de siguranță, instrucțiunile, ilustrațiile și specificațiile furnizate împreună cu această unealtă electrică. Nerespectarea tuturor instrucțiunilor enumerate în continuare poate conduce la electrocutare, incendii și/sau vătămări grave.

PĂSTRAȚI TOATE AVERTIZĂRILE ȘI INSTRUCȚIUNILE PENTRU CONSULTARE ULTERIOARĂ.

Termenul „unealtă electrică” din avertizări se referă la unaalta electrică (cu cablu) alimentată de la rețeaua de energie sau la unaalta electrică (fără cablu) alimentată de la acumulator.

1) Siguranța în zona de lucru

- Păstrați zona de lucru curată și bine iluminată.** Zonele dezordonate sau întunecate înlesnesc accidente.
- Nu operați uneltele electrice în atmosfere inflamabile, cum ar fi în prezența lichidelor, gazelor sau pulberilor explozive.** Uneltele electrice generează scântei ce pot aprinde pulberile sau vaporii.
- Țineți la distanță copiii și persoanele din jur în timp ce operați o unealtă electrică.** Distragerea atenției poate conduce la pierderea controlului.

2) Siguranța electrică

- Ștecherile uneltelor electrice trebuie să se potrivească cu priză. Nu modificați niciodată ștecherul în vreun fel. Nu folosiți adaptoare pentru ștechere împreună cu uneltele electrice împământate (legate la masă).** Ștecherile nemodificate și prizele compatibile vor reduce riscul de electrocutare.
- Evitați contactul corpului cu suprafețele împământate precum țevi, radiatoare, cuptoare și frigider.** Există un risc sporit de electrocutare în cazul în care corpul dvs. este împământat sau legat la masă.

- Nu expuneți uneltele electrice la ploaie sau condiții de umezeală.** Apa pătrunsă într-o unealtă electrică va spori riscul de electrocutare.
- Nu manipulați necorespunzător cablul. Nu utilizați niciodată cablul pentru transportarea, tragerea sau scoaterea din priză a unelei electrice. Țineți cablul departe de căldură, ulei, muchii ascuțite sau componente în mișcare.** Cablurile deteriorate sau încurcate sporesc riscul electrocutării.
- Atunci când operați o unealtă de lucru în aer liber, utilizați un prelungitor pentru exterior.** Utilizarea unui cablu adecvat pentru exterior reduce riscul de electrocutare.
- În cazul în care operarea unei unelte electrice într-un spațiu cu umiditate nu poate fi evitată, utilizați o sursă de alimentare cu dispozitiv de protecție la curent rezidual (RCD).** Utilizarea unui dispozitiv RCD reduce riscul electrocutării.

3) Siguranța corporală

- Fiți precauți, fiți atenți la ceea ce faceți și respectați regulile de bun simț atunci când operați o unealtă electrică. Nu utilizați o unealtă electrică atunci când sunteți obosiți sau când vă aflați sub influența drogurilor, alcoolului sau medicației.** Un moment de neatenție în timpul operării uneltelor electrice poate conduce la vătămări corporale grave.
- Utilizați echipamentul de protecție. Purtați întotdeauna ochelari de protecție.** Echipamentul de protecție precum măștile anti-praf, încălțămîntea de siguranță antiderapantă, căștile sau dopurile pentru urechi utilizate pentru anumite condiții de lucru vor reduce vătămrile corporale.
- Preveniți pornirea accidentală. Asigurați-vă că comutatorul se află în poziția oprit înainte de conectarea la sursa de alimentare și/sau la acumulator, înainte de ridicarea sau transportarea unelei.** Transportarea uneltelor electrice ținând degetul pe comutator sau alimentarea cu tensiune a uneltelor electrice ce au comutatorul în poziția pornit înlesnesc producerea accidentelor.

- d) **Îndepărtați orice cheie sau clește de reglare înainte de a porni unealta electrică.** O cheie sau un clește rămas atașat la o componentă rotativă a unelei electrice poate conduce la vătămări corporale.
- e) **Nu vă întindeți pentru a apuca unealta de lucru. Mențineți-vă întotdeauna stabilitatea și echilibrul.** Acest lucru permite un control mai bun al unelei electrice în situații neașteptate.
- f) **Îmbrăcați-vă corespunzător. Nu purtați îmbrăcăminte largă sau bijuterii. Păstrați-vă părul și îmbrăcăminte departe de componentele aflate în mișcare.** Îmbrăcăminte largă, bijuteriile sau părul lung pot fi prinse în componentele în mișcare.
- g) **În cazul în care dispozitivele prezintă posibilitatea conectării de accesorii pentru aspirația și colectarea prafului, asigurați-vă că aceste accesorii sunt conectate și utilizate în mod corespunzător.** Utilizarea dispozitivelor de colectare a prafului poate reduce pericolele impuse de existența prafului.
- h) **Nu lăsați ca familiaritatea dobândită în urma utilizării frecvente a unelei să vă facă să deveniți neatent și să ignorați principiile de securitate ale unelei.** O acțiune neatentă poate cauza vătămarea gravă în decurs de o secundă.

4) Utilizarea și îngrijirea unelei electrice

- a) **Nu forțați unealta electrică. Utilizați unealta electrică adecvată pentru aplicația dvs.** Unealta de lucru adecvată va efectua lucrarea mai bine și în mod mai sigur, în ritmul pentru care a fost concepută.
- b) **Nu utilizați unealta electrică în cazul în care comutatorul nu comută în poziția pornit și oprit.** Orice unealtă electrică ce nu poate fi controlată cu ajutorul comutatorului este periculoasă și trebuie să fie reparată.
- c) **Deconectați ștecherul de la sursa de alimentare și/ sau scoateți acumulatorul de la unealta electrică, dacă este detașabil, înaintea efectuării oricăror reglaje, modificării accesoriilor sau depozitării uneltelor electrice.** Aceste măsuri preventive de siguranță reduc riscul pornirii accidentale a unelei electrice.
- d) **Nu depozitați uneltele electrice în stare inactivă la îndemâna copiilor și nu permiteți persoanelor nefamiliarizate cu unealta de lucru sau cu aceste instrucțiuni să o utilizeze.** Uneltele electrice sunt periculoase în mâinile utilizatorilor neinstruiți.
- e) **Întrețineți uneltele electrice și accesoriile. Verificați alinierea necorespunzătoare sau blocarea componentelor în mișcare, ruperea componentelor și orice altă stare ce ar putea afecta operarea uneltelor electrice. În cazul deteriorării, preveniți repararea unelei electrice înainte de utilizare.** Multe accidente sunt cauzate de uneltele electrice întreținute necorespunzător.
- f) **Păstrați uneltele de tăiat, ascuțite și curate.** Este puțin probabil ca uneltele de tăiat cu tășuri ascuțite și întreținute în mod corespunzător să se blocheze, acestea fiind mai ușor de controlat.

- g) **Utilizați unealta electrică, accesoriile și cuștile unelei etc. conform acestor instrucțiuni, ținând cont de condițiile de lucru și de lucrarea ce trebuie să fie efectuată.** Utilizarea unelei de lucru pentru operații diferite de cele conforme destinației de utilizare ar putea conduce la situații periculoase.
- h) **Țineți mânerul și suprafețele de prindere uscate, curate și lipsite de ulei și unsoare.** Mânerul și suprafețele de prindere alunecoase nu permit manipularea și controlul în siguranță a unelei în situații neașteptate.

5) Utilizarea și îngrijirea uneltelor cu acumulator

- a) **Reîncărcați folosind exclusiv încărcătorul specificat de către producător.** Un încărcător adecvat pentru un anumit tip de acumulator poate genera risc de incendiu atunci când este utilizat cu un alt tip de acumulator.
- b) **Utilizați uneltele electrice exclusiv împreună cu acumulatorii specificați.** Utilizarea oricăror alți acumulatori poate genera riscuri de vătămare și incendiu.
- c) **Atunci când acumulatorul nu este utilizat, păstrați-l ferit de alte obiecte metalice, precum agrafe de birou, monede, chei, cuie, șuruburi sau alte obiecte metalice mici ce ar putea crea prin contact conexiunea între cele două borne.** Scurt-circuitarea bornelor acumulatorului poate determina arsuri sau incendii.
- d) **În condiții de utilizare incorectă, este posibil să fie evacuat lichid din acumulator; evitați contactul cu acesta. În cazul în care survine contactul accidental, clătiți cu apă. În cazul în care lichidul intră în contact cu ochii, consultați, de urgență, medicul.** Lichidul evacuat din acumulator poate cauza iritații sau arsuri.
- e) **Nu folosiți un acumulator sau o unealtă care este deteriorată sau modificată.** Acumulatorii deteriorați sau modificați pot avea un comportament imprezvizibil ce poate conduce la incendiu, explozie sau risc de vătămare.
- f) **Nu expuneți bateria sau unealta la foc sau temperatură excesivă.** Expunerea la foc sau temperaturi de peste 130 °C poate provoca explozie.
- g) **Respectați toate instrucțiunile de încărcare și nu încărcați acumulatorul sau unealta în afara intervalului de temperatură specificat în instrucțiuni.** Încărcarea necorespunzătoare sau la temperaturi care nu sunt în intervalul specificat poate deteriora acumulatorul și poate crește riscul de incendiu.

6) Service

- a) **Prevedeți repararea unelei de lucru de către o persoană calificată, folosind exclusiv piese de schimb identice.** Astfel, vă asigurați că se menține siguranța în folosirea unelei.
- b) **Niciodată nu serviți acumulatorii deteriorați.** Servisarea acumulatorilor ar trebui să fie efectuată numai de către producător sau furnizorii autorizați de service.

REGULI SUPLIMENTARE DE SIGURANȚĂ

Instrucțiuni de siguranță pentru toate operațiile

- a) **Această unealtă electrică este destinată să funcționeze ca mașină de polșat. Citiți toate avertizările de siguranță, instrucțiunile, ilustrațiile și specificațiile furnizate împreună cu această unealtă electrică.** Nerespectarea tuturor instrucțiunilor enumerate în continuare poate conduce la electrocutare, incendii și/ sau vătămări grave.
- b) **Operațiunile precum polizarea, șlefuirea, lustruirea cu perii de sârmă sau debitarea nu sunt recomandate pentru a fi efectuate cu această unealtă.** Operațiunile pentru care nu a fost concepută unealta electrică pot da naștere la pericole și pot cauza vătămări corporale.
- c) **Nu utilizați accesorii care nu sunt special concepuți și recomandați de către producătorul uneltei.** Simplul fapt că un accesoriu poate fi atașat la unealta dumneavoastră electrică nu asigură operarea în siguranță.
- d) **Turația nominală a accesoriului trebuie să fie cel puțin egală cu viteza maximă marcată pe unealta electrică.** Accesoriile ce funcționează mai repede decât turația lor nominală se pot rupe și pot ricoșa.
- e) **Diametrul exterior și grosimea accesoriului trebuie să se încadreze în specificația capacității specifice uneltei dvs. electrice.** Accesoriile dimensionate incorect nu pot fi supravegheate sau controlate în mod adecvat.
- f) **Montarea prin înfiletare a accesoriilor trebuie să fie compatibilă cu filetul de pe axul polizorului. Pentru accesoriile cu montare cu flanșă, orificiul axului accesoriului trebuie să se potrivească cu diametrul flanșei.** Accesoriile ce nu se potrivesc cu elementele metalice de montare ale uneltei electrice vor funcționa neechilibrat, vor vibra în mod excesiv și pot cauza pierderea controlului.
- g) **Nu utilizați un accesoriu deteriorat. Înainte de fiecare utilizare, inspecțiți accesoriul, cum ar fi discurile abrazive pentru depistarea așchiilor formate și a fisurilor, tălpile pentru depistarea fisurilor, rupturilor sau uzurii excesive, periele de sârmă pentru depistarea sârmelor desprinse sau crăpate. În cazul în care unealta electrică sau accesoriul este scăpat pe jos, inspecțiți-l pentru a depista eventualele deteriorări sau montați un accesoriu nedeteriorat. După inspectarea și instalarea unui accesoriu, poziționați-vă și dvs. și persoanele din jur la distanță față de planul accesoriului rotativ și utilizați unealta electrică la turația maximă în gol timp de un minut. În mod normal, accesoriile deteriorate se vor rupe în timpul acestei perioade de testare.**
- h) **Purtați echipament de protecție corporală. În funcție de aplicație, utilizați o mască pentru față, ochelari sau vizoare de protecție. Dacă este cazul, purtați măști anti-praf, dopuri pentru urechi, mănuși și salopetă care să vă protejeze de micile fragmente**

abrazive sau de fragmente provenind de la piesa de prelucrat. Echipamentul de protecție pentru ochi trebuie să aibă capacitatea de a opri reziduurile proiectate, rezultate în urma diverselor operațiuni. Maska anti-praf sau masca de protecție respiratorie trebuie să aibă capacitatea de a filtra particulele generate în urma operației dvs. Expunerea prelungită la zgomot de înaltă intensitate poate determina pierderea auzului.

- i) **Țineți persoanele din jur la o distanță sigură față de zona de lucru. Orice persoană care pătrunde în zona de lucru trebuie să poarte echipament de protecție corporală.** Fragmentele din piesa de prelucrat sau rezultate în urma ruperii accesoriului pot fi proiectate și pot cauza vătămări în afara zonei imediate de lucru.
- j) **Poziționați cablul la distanță față de accesoriul care se rotește.** În cazul în care pierdeți controlul, cablul poate fi tăiat sau agățat și mâna sau brațul dvs. poate fi trasă înspre accesoriul care se rotește.
- k) **Nu așezați niciodată unealta electrică pe jos până când accesoriul nu s-a oprit complet.** Accesoriul care se rotește poate prinde suprafața de sprijin și poate determina mișcarea necontrolată a uneltei electrice.
- l) **Nu puneți unealta electrică în funcțiune în timp ce o cărați pe lângă corp.** Contactul accidental cu accesoriul care se rotește poate determina agățarea hainelor, trăgând accesoriul înspre corp.
- m) **Curățați în mod regulat orificiile de aerisire ale uneltei electrice.** Ventilatorul motorului va trage praful în interiorul carcasei, iar acumularea excesivă de particule metalice poate cauza pericole electrice.
- n) **Nu operați unealta electrică lângă materiale inflamabile.** Scânteile pot aprinde astfel de materiale.
- o) **Nu utilizați accesorii ce necesită agenți de răcire lichizi.** Utilizarea apei sau a altor agenți de răcire lichizi pot cauza electrocutarea.
- p) **Folosiți întotdeauna mânerul lateral. Strângeți bine mânerul.** Mânerul lateral trebuie utilizat întotdeauna pentru a menține controlul asupra uneltei în orice moment.

INSTRUCȚIUNI SUPLIMENTARE DE SIGURANȚĂ PENTRU TOATE OPERAȚIILE

Cauzele și măsurile de precauție adoptate de operator pentru recul

Reculul este o reacție bruscă a unui disc, tălpii de suport, periei sau a oricărui alt accesoriu care a fost ciupit sau agățat în timpul rotirii. Ciupirea sau agățarea determină oprirea rapidă a accesoriului care se rotește, fapt care, la rândul său, determină împingerea uneltei electrice scăpate de sub control în direcția opusă celei de rotire a accesoriului din momentul incidentului.

Spre exemplu, dacă un disc abraziv este agățat sau ciupit de piesa de prelucrat, marginea discului ce intră în contact poate săpa în suprafața materialului, determinând discul să alunece sau să ricoșeze de pe suprafața de lucru. Discul poate sări înspre operator sau departe de acesta, în funcție de direcția de deplasare a discului

în momentul blocării. De asemenea, discurile abrazive se pot rupe în astfel de situații.

Recul este rezultatul utilizării greșite și/sau procedurilor sau condițiilor incorecte de operare a unelei electrice și pot fi evitate adoptând măsurile de precauție menționate în continuare:

- Apucați ferm unealta electrică și poziționați-vă corpul și brațul astfel încât să puteți rezista forței unui recul. Utilizați întotdeauna mânerul auxiliar, dacă este furnizat, pentru un control maxim în caz de recul sau de reacție de cuplare în momentul pornirii.** Operatorul poate controla reacția de cuplu sau forțele de recul dacă sunt adoptate măsuri adecvate de protecție.
- Nu poziționați niciodată mâna aproape de accesoriul care se rotește.** Accesoriul poate ricoșa înspre mâna dvs.
- Nu vă poziționați în zona în care unealta electrică va ricoșa dacă survine reculul.** Reculul va propulsa unealta în direcția opusă celei de mișcare a roții din momentul agățării.
- Fiți deosebit de atenți atunci când lucrați pe colțuri, muchii ascuțite etc., Evitați salturile și agățarea accesoriului.** Colțurile, marginile ascuțite sau balansarea au tendința de a agăța accesoriul rotativ și de a cauza pierderea controlului sau reculul.
- Nu atășați o lamă cu lanț de drujbă pentru lemn sau o lamă cu pânză de bomfaier.** Astfel de discuri generează reculul și pierderea controlului în mod frecvent.

Avertizări de siguranță specifice operațiunilor de lustruire

- Nu permiteți rotirea liberă a vreunei porțiuni desprinse din discul de polișat sau a sforilor de fixare ale acestuia.** Plițați sau tăiați sforile de fixare desprinse. Sforile de fixare desprinse și care se rotește se pot încurca în jurul degetelor dvs. sau se pot agăța de piesa de prelucrat.

Reguli suplimentare de siguranță specifice pentru mașinile de polișat

- Curățați des unealta, în special după activități dificile.** Praful și șpanul conținând particule metalice se acumulează adesea pe suprafețele interioare și pot cauza pericolul de electrocutare.
- Nu operați această unealtă pe perioade îndelungate de timp.** Vibrațiile cauzate utilizării acestei unelei pot determina vătămări permanente ale degetelor, mâinilor și brațelor. Purtați mănuși pentru o protecție suplimentară, faceți pauze dese și limitați timpul zilnic de utilizare.
- Orificiile de aerisire acoperă adesea componentele în mișcare și trebuie să fie evitate.** Îmbrăcămintea largă, bijuteriile sau părul lung pot fi prinse în componentele în mișcare.
- Asigurați-vă că ați pus comutatorul în poziția de blocare atunci când nu este utilizat și înainte de a vă conecta la sursa de alimentare sau la acumulator.**

Riscuri reziduale

În ciuda aplicării regulamentelor de siguranță corespunzătoare și implementării dispozitivelor de siguranță, anumite riscuri reziduale nu pot fi evitate. Acestea sunt:

- Afectarea auzului.
- Riscul de vătămări corporale datorat particulelor proiectate.
- Riscul de arsuri cauzate de accesoriile încălzite pe durata operării.
- Riscul de vătămări corporale datorat utilizării prelungite.

PĂSTRAȚI ACESTE INSTRUCȚIUNI

Încărcătoarele

Încărcătoarele DEWALT nu necesită nicio reglare și sunt concepute să fie cât mai ușor posibil de operat.

Siguranța electrică

Motorul electric a fost conceput pentru a fi alimentat cu un singur nivel de tensiune. Verificați întotdeauna ca tensiunea acumulatorului să corespundă tensiunii de pe plăcuța cu specificații. De asemenea, asigurați-vă că tensiunea încărcătorului dvs. corespunde cu aceea a sursei de alimentare.



Încărcătorul dvs. DEWALT prezintă izolare dublă în conformitate cu standardul EN60335; prin urmare, nu este necesară împământarea.

În cazul în care cablul de alimentare este deteriorat, acesta trebuie să fie înlocuit cu un cablu special pregătit, disponibil la unitatea de service DEWALT.

Înlocuirea ștecherului (numai pentru Marea Britanie și Irlanda)

În cazul în care trebuie instalat un ștecher de alimentare nou:

- Eliminați în siguranță ștecherul vechi.
- Conectați conductorul maro la borna sub tensiune din ștecher.
- Conectați cablul albastru la borna neutră.



AVERTIZARE: Nu trebuie efectuată nicio conexiune la borna de împământare.

Urmați instrucțiunile de montaj furnizate împreună cu ștecherile de bună calitate. Siguranță recomandată: 3 A.

Utilizarea unui cablu prelungitor

Un cablu prelungitor nu ar trebui folosit decât dacă este absolut necesar. Utilizați un cablu prelungitor aprobat, adecvat pentru puterea absorbită a încărcătorului dvs. (consultați **Specificațiile tehnice**). Dimensiunea minimă a conductorului este de 1 mm²; lungimea maximă este de 30 m.

Atunci când utilizați un tambur cu cablu, desfășurați întotdeauna complet cablul.

Instrucțiuni importante de siguranță pentru toate încărcătoarele de acumulatori

PĂSTRAȚI ACESTE INSTRUCȚIUNI: Acest manual conține instrucțiuni importante de siguranță și operare pentru încărcătoarele de acumulatori (consultați secțiunea **Specificații tehnice**).

- Înainte de a utiliza stația de încărcare, citiți toate instrucțiunile și marcajele de atenționare de pe încărcător, de pe acumulator și de pe produsul cu acumulator.

AVERTIZARE: Pericol de șoc electric. Nu lăsați niciun lichid să pătrundă în interiorul încărcătorului. Se poate genera șoc electric.

AVERTIZARE: Vă recomandăm să folosiți un dispozitiv pentru curentul rezidual cu un curent nominal de 30 mA sau mai puțin.

PRECAUȚIE: Pericol de arsuri. Pentru a reduce riscul de vătămare, încărcăți exclusiv acumulatori reincărcabili DEWALT. Alte tipuri de acumulatori pot exploda, determinând vătămări și daune.

PRECAUȚIE: Copiii trebuie să fie supravegheați, pentru a vă asigura că nu se joacă cu aparatul.

ATENȚIONARE: În anumite condiții, cu încărcătorul conectat la sursa de alimentare, contactele de încărcare expuse din interiorul încărcătorului pot fi scurtcircuitate de materiale străine. Materialele străine conductibile precum, fără a se limita însă la, vată minerală, folie de aluminiu sau orice depunere de particule metalice trebuie ținute la distanță de compartimentele încărcătorului. Deconectați întotdeauna încărcătorul de la sursa de alimentare atunci când nu există acumulator în compartiment. Deconectați încărcătorul înainte de a încerca să îl curățați

- NU încercați să încărcați acumulatorul cu alte încărcătoare decât cele specificate în acest manual.** Încărcătorul și acumulatorul sunt special concepute să funcționeze împreună.
- Aceste încărcătoare nu sunt destinate altor scopuri decât celor de încărcare a acumulatorilor reincărcabili DEWALT.** Orice alte utilizări pot genera risc de incendiu, șoc electric sau electrocutare.
- Nu expuneți încărcătorul la ploaie sau zăpadă.**
- Când deconectați încărcătorul, trageți de ștecher și nu de cablu.** Astfel se va reduce riscul de deteriorare a ștecherului și a cablului electric.
- Asigurați-vă că nu este posibil să se calce pe cablu, că nimeni nu se poate împiedica de acesta și că nu este, de altfel, supus deteriorării sau deformării.**
- Nu utilizați un cablu prelungitor decât dacă este absolut necesar.** Utilizarea unui cablu prelungitor necorespunzător poate genera risc de incendiu, șoc electric sau electrocutare.
- Nu poziționați niciun obiect deasupra încărcătorului sau nu poziționați încărcătorul pe o suprafață moale ce poate bloca fantele de aerisire și poate conduce la o căldură internă excesivă.** Amplasați încărcătorul într-o poziție ferită de orice sursă de căldură. Încărcătorul este ventilat prin fantele din partea superioară și din partea inferioară a carcasei.
- Nu operați încărcătorul cu un cablu sau ștecher deteriorat** —prevedeți imediat înlocuirea acestora.
- Nu operați încărcătorul dacă a suferit o lovitură puternică, dacă a fost scăpat sau deteriorat în vreun fel.** Duceți-l la un centru de service autorizat.

- Nu dezamblați încărcătorul; duceți-l la un centru de service autorizat atunci când sunt necesare operații de service sau reparații.** Re asamblarea incorectă poate genera risc de șoc electric, electrocutare sau incendiu.
- În cazul deteriorării cablului de alimentare, acesta trebuie înlocuit imediat de către producător, agentul său de service sau orice altă persoană calificată pentru a evita orice pericol.
- Deconectați stația de încărcare de la priză înainte de a încerca orice operație de curățare. Astfel se va reduce riscul de șoc electric.** Scoaterea acumulatorului nu va reduce acest risc.
- NICIODATĂ** nu încercați să conectați două încărcătoare simultan.
- Încărcătorul este conceput să opereze cu o tensiune electrică standard de 230 V. Nu încercați să îl utilizați cu nicio altă tensiune.** Această recomandare nu se aplică încărcătorului auto.










Încărcarea acumulatorului (Fig. B)

- Conectați stația de încărcare la o priză corespunzătoare, înainte de a introduce acumulatorul.
- Introduceți acumulatorul 1 în încărcător, asigurându-vă că acesta este poziționat corect. Indicatorul luminos roșu (încărcare) va lumina intermitent în mod repetat, indicând că procesul de încărcare a început.
- Finalizarea încărcării va fi indicată de indicatorul luminos roșu care va rămâne APRINS continuu. Acumulatorul este complet încărcat și poate fi utilizat imediat sau poate fi lăsat în încărcător. Pentru a scoate acumulatorul din încărcător, apăsați butonul de eliberare 2 de pe acumulator.

NOTĂ: Pentru asigurarea unei performanțe și durate de viață maxime a acumulatorilor litiu-ion, încărcați complet înainte de prima utilizare.

Operarea încărcătorului

Consultați indicatorii de mai jos privind starea de încărcare a acumulatorului.

Indicatoare de încărcare	
	Se încarcă  
	Încărcat complet  
	Decalaj acumulator fierbinte/rece*  

*Indicatorul luminos roșu va lumina intermitent continuu, dar rămâne aprins un indicator luminos galben în timpul acestei operații. După ce acumulatorul a atins o temperatură corespunzătoare, indicatorul luminos galben se stinge și încărcătorul reia procedura de încărcare.

Încărcătorul(oarele) compatibil(e) nu va/vor încărca un acumulator defect. Încărcătorul va indica baterie defecte atunci când nu luminează.

NOTĂ: Aceasta ar putea însemna, de asemenea, o problemă la încărcător.

În cazul în care încărcătorul indică o problemă, duceți-l împreună cu acumulatorul la un centru de service autorizat pentru a fi testat.

**Decalajul de întârziere acumulator fierbinte/rece**

Atunci când încărcătorul detectează prezența unui acumulator prea fierbinte sau prea rece, acesta pornește automat un decalaj pentru acumulatorul fierbinte/rece, suspendând încărcarea până când acumulatorul ajunge la o temperatură corespunzătoare. Încărcătorul comută apoi automat în modul de încărcare a acumulatorului. Această funcție asigură o durată maximă de viață a acumulatorului.

Un acumulator rece se va încălzi la jumătate din capacitate față de unul cald. Pachetul de acumulatori se va încălzi la aceeași viteză redusă pe toată perioada ciclului de încărcare și nu va reveni la viteza maximă de încărcare chiar dacă acesta se încălzește.

Încărcătorul DCB118 este echipat cu un ventilator intern proiectat să răcească acumulatorul. Ventilatorul va porni automat atunci când acumulatorul trebuie să fie răcit. Nu utilizați niciodată încărcătorul dacă ventilatorul nu funcționează corect sau dacă fantele de ventilație sunt blocate. Nu permiteți ca obiectele străine să pătrundă în interiorul încărcătorului.

Sistemul electronic de protecție

Unelele cu acumulatori XR Li-Ion sunt prevăzute cu un sistem de protecție electronică ce va proteja acumulatorul împotriva suprasarcinii, supraîncălzirii sau descărcării profunde.

Unealta se va opri în mod automat dacă sistemul de protecție electronică este activat. În acest caz, poziționați acumulatorul Li-Ion pe încărcător până când este încărcat complet.

Suportul de perete

Aceste încărcătoare sunt proiectate pentru a fi montate pe perete sau să stea în poziție verticală pe o suprafață a mesei sau pe o suprafață de lucru. În cazul montării pe perete, poziționați încărcătorul la îndemână într-o priză electrică, și departe de un colț sau alte obstacole care ar putea împiedica fluxul de aer. Utilizați partea din spate a încărcătorului ca șablon pentru amplasarea șuruburilor de fixare pe perete. Montați încărcătorul în siguranță, cu ajutorul unor șuruburi pentru gips-carton (achiziționate separat) de cel puțin 25,4 mm lungime, cu un diametru al capului de șurub 7-9 mm, înșurubate în lemn la o adâncime optimă, lăsând expus aproximativ 5,5 mm din șurub. Aliniați fantele de pe partea din spate a încărcătorului cu șuruburile expuse și introduceți pe deplin în sloturi.

Instrucțiuni de curățare a încărcătorului

⚠️ AVERTIZARE: Pericol de șoc electric. Deconectați încărcătorul de la priză înainte de curățare. Murdăria și unsoarea pot fi eliminate de pe partea exterioară a încărcătorului folosind o cârpă sau o perie moale nemetalică. Nu folosiți apă sau orice altă soluție de curățare. Nu permiteți niciodată pătrunderea vreunui lichid în unealtă; nu scufunțați niciodată vreoa parte a unelei în lichid.

Acumulatori**Instrucțiuni importante de siguranță pentru toți acumulatorii**

Atunci când comandați acumulatori de schimb, asigurați-vă că includeți numărul de catalog și tensiunea.

Pachetul de acumulatori nu este complet încărcat când îl scoateți din cutie. Înainte de a utiliza acumulatorul și încărcătorul, citiți instrucțiunile de siguranță de mai jos. Apoi urmați procedurile de încărcare menționate.

CITIȚI TOATE INSTRUCȚIUNILE

- **Nu încălcați sau nu utilizați acumulatorul în atmosfere explozive, cum ar fi în prezența lichidelor, gazelor sau pulberilor explozive.** Introducerea sau scoaterea acumulatorului din încărcător poate aprinde pulberile sau vaporii.
- **Nu introduceți niciodată acumulatorul forțat în încărcător. Nu modificați acumulatorul în niciun fel pentru a intra într-un încărcător necompatibil deoarece acesta se poate rupe cauzând vătămări corporale grave.**
- *Încărcați acumulatorii numai cu încărcătoare DEWALT.*
- **Nu stropiți sau nu scufunțați în apă sau alte lichide.**
- **Nu depozitați sau nu utilizați unealta și acumulatorul în locații în care temperatura poate atinge sau depăși 40 °C (104 °F) (precum ateliere în aer liber sau construcții metalice pe timpul verii).**
- **Nu incinerati acumulatorul chiar dacă este foarte deteriorat sau dacă este complet uzat.** Pachetul de acumulatori poate exploda în foc. Se creează vapori și materiale toxice când acumulatorii litium ion sunt arși.
- **În cazul în care lichidul din acumulator intră în contact cu pielea, spălați imediat zona cu apă și săpun delicat.** În cazul în care lichidul acumulatorului intră în ochi, clătiți ochii deschiși timp de 15 minute sau până când trece iritația. În cazul în care este necesară asistență medicală, informați medicul că electrolitul acumulatorului este compus dintr-un amestec de carbonați organici lichizi și săruri de litiu.
- **Conținutul celulelor deschise ale acumulatorului pot cauza iritație respiratorie.** Aerișiți zona de lucru. În cazul în care simptomele persistă, consultați medicul.



AVERTIZARE: Pericol de arsuri. Lichidul acumulatorului poate fi inflamabil dacă este expus la scântei sau flăcări.



AVERTIZARE: Nu încercați niciodată să deschideți acumulatorul sub niciun motiv. În cazul în care acumulatorul este crăpat sau deteriorat, nu îl introduceți în încărcător. Nu striviți, nu scăpați sau nu deteriorați acumulatorul. Nu utilizați un acumulator sau un încărcător care a suferit o lovitură puternică, a fost scăpat pe jos, a fost călcat sau deteriorat în vreun fel (ex. înțepat cu un cui, lovit cu un ciocan, călcat în picioare). Se poate genera șoc electric sau electrocutare. Acumulatorii deteriorați trebuie returnați la centrul de service pentru reciclare.



AVERTIZARE: Pericol de incendiu. Nu depozitați și nu transportați pachetul de acumulatori astfel încât obiectele metalice să poată intra în contact cu bornele expuse ale acumulatorului. De exemplu, nu așezați acumulatorul în șorțuri, buzunare, cutii de scule, cutii de produse, sertare etc., cu cui, șuruburi, chei etc.



PRECAUȚIE: Când nu este în funcțiune, poziționați unealta pe partea laterală pe o suprafață stabilă unde nu va cauza pericol de împiedicare sau cădere.



Unele unelte cu acumulatori mari vor sta vertical pe acumulator, însă pot fi ușor răsturnate.

Transport



AVERTIZARE: Pericol de incendiu. Transportarea acumulatorilor poate cauza eventual incendii dacă bornele acestora intră accidental în contact cu materiale conductoare. În cazul transportării acumulatorilor, asigurați-vă că bornele acestora sunt protejate și bine izolate de materialele cu care ar putea intra în contact și care ar putea cauza un scurtcircuit. **NOTĂ:** Acumulatorii din litiu-ion nu trebuie introduși în bagajul de cală.

Acumulatorii DEWALT sunt conformi cu toate normele aplicabile privind expediția, așa cum sunt descrise de standardele legale și din domeniu, care includ Recomandările ONU privind transportul mărfurilor periculoase; Normele privind mărfurile periculoase ale Asociației Internaționale de Transport Aerian (IATA), Codul Internațional Maritim al Mărfurilor Periculoase (IMDG) și Acordul European privind Transportul Internațional al Mărfurilor Periculoase pe Cale Rutieră (ADR). Celulele și acumulatorii cu ioni de litiu au fost testați conform secțiunii 38.3 din Normele ONU privind transportul mărfurilor periculoase, Manualul de teste și criterii.

În majoritatea cazurilor, expedierea unui acumulator DEWALT este scutită de la clasificarea ca material periculos complet reglementat din Clasa 9. În general, numai transporturile care conțin o baterie litiu-ion, cu un rating de energie mai mare de 100 Watt/Ore (Wh), va necesita a fi expediată ca fiind din clasa reglementată 9. Toți acumulatorii cu ioni de litiu prezintă clasificarea wați oră pe ambalaj. Mai mult, din cauza complexității de reglementare, DEWALT nu recomandă transportul aerian al acumulatorilor litiu-ion singuri, indiferent de caracteristicile de putere. Expedierile de unelte cu baterii (kituri combinate) pot fi livrate pe calea aerului în cazul în care caracteristicile de putere ale acumulatorului nu sunt mai mare de 100 Whr.

Indiferent dacă o expediție este scutită sau complet reglementată, expeditorul are responsabilitatea de a consulta cele mai recente regulamente privind ambalarea, etichetarea/marcarea și cerințele legate de documentație.

Informațiile din această secțiune a manualului sunt oferite cu bună-credință și sunt considerate exacte în momentul redactării documentului. Cu toate acestea, nu se acordă nicio garanție explicită sau implicită. Cumpărătorul are responsabilitatea de a se asigura că activitățile sale sunt conforme cu normele aplicabile.

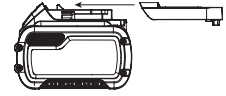
Transportarea acumulatorului FLEXVOLT™

Acumulatorul DEWALT FLEXVOLT™ are două moduri: **Utilizare** și **Transport**.

Modul de utilizare: Atunci când acumulatorul FLEXVOLT™ nu este în unealtă sau se află într-un produs DEWALT 18 V, va funcționa ca un acumulator de 18 V. Atunci când acumulatorul FLEXVOLT™ este într-un produs de 54 V sau unul de 108 V (doi acumulatori de 54 V), acesta va funcționa ca un acumulator de 54 V.

Modul de transport: Când capacul este atașat la acumulatorul FLEXVOLT™, acesta se află în modul de transport. A se păstra capacul pentru expediție.

Atunci când este în modul de transport, șirurile de celule sunt deconectate electric în interiorul ambalajului, rezultând în



3 acumulatori cu un rating mai mic Watt oră (Wh), comparativ cu 1 acumulator cu un rating de Watt oră mai mare. Această creștere a cantității de 3 acumulatori cu coeficient de Watt oră mai mic poate exclude pachetul de la anumite reglementări de transport maritim, care sunt impuse asupra acumulatorilor cu caracteristici Watt oră mai mari.

De exemplu, evaluarea de transport Wh poate indica 3×36 Wh, adică 3 acumulatori de 36 Wh fiecare. Evaluarea de utilizare Wh poate indica 108 Wh (1 acumulator implicit).

Exemplu al etichetei de marcare pentru Utilizare și transport



Recomandări de depozitare

1. Cel mai bun loc de depozitare este un spațiu răcoros și uscat, ferit de lumina directă a soarelui și de căldura sau frigul excesive. Pentru performanța și durata de viață optime ale acumulatorului, depozitați acumulatorii la temperatura camerei atunci când nu sunt folosiți.
2. Pentru depozitarea pe perioade lungi și pentru rezultate optime, este recomandat să depozitați acumulatorul încărcat complet într-un loc răcoros și uscat, scos din încărcător.

NOTĂ: Pachetele de acumulatori nu trebuie depozitate descărcate complet. Acesta va trebui reîncărcat înainte de utilizare.

Etichetele de pe încărcător și de pe acumulator

Pe lângă pictogramele utilizate în acest manual, etichetele de pe încărcător și de pe acumulator pot indica următoarele pictograme:



Citiți manualul de instrucțiuni înainte de utilizare.



Consultați **Specificația tehnică** pentru timpul de încărcare.



Nu puneți în contact cu obiecte conductibile.



Nu încărcați acumulatori deteriorați.



Nu expuneți la apă.



Prevedeți imediat înlocuirea cablurilor de alimentare defecte.



Încărcați doar la temperaturi cuprinse între 4 °C și 40 °C.



Doar pentru utilizare la interior.



Eliminați acumulatorul în mod responsabil cu privire la mediul înconjurător.



Încărcați acumulatorii DEWALT numai cu încărcătoare DEWALT specificate. Încărcarea altor acumulatori decât cei specificați DEWALT cu un încărcător DEWALT poate provoca explozia acestora sau poate duce la alte situații periculoase.



Nu incinerati acumulatorii.



UTILIZARE (fără capacul pentru transport). Exemplu: Evaluarea Wh indică 108 Wh (1 acumulator de 108 Wh).



TRANSPORT (cu capacul pentru transport încorporat). Exemplu: Evaluarea Wh indică 3 x 36 Wh (3 acumulatori de 36 Wh).

Tip acumulator

DCM849 funcționează cu un acumulator de 18 volți.

Pot fi utilizați acești acumulatori: DCB181, DCB182, DCB183, DCB183B, DCB184, DCB184B, DCB185, DCB187, DCB189, DCB546, DCB547, DCB548. Pentru mai multe informații citiți

Specificațiile tehnice.

Conținutul ambalajului

Ambalajul conține:

- 1 Mașină de polișat
- 1 Mâner auxiliar
- 2 Apărători pentru ingestia fibrelor
- 1 Talpă de susținere cu scai de 180 mm
- 1 Acumulator Li-Ion (modelele C1, D1, L1, M1, P1, S1, T1, X1, Y1)
- 2 Acumulatori Li-Ion (modelele C2, D2, L2, M2, P2, S2, T2, X2, Y2)
- 3 Acumulatori Li-Ion (modelele C3, D3, L3, M3, P3, S3, T3, X3, Y3)
- 1 Manual de instrucțiuni

NOTĂ: Acumulatorii, încărcătoarele și cutiile de depozitare și transport nu sunt incluse cu modelele N. Acumulatorii și încărcătoarele nu sunt incluse în cazul modelelor NT. Modelele B includ acumulatori Bluetooth®.

NOTĂ: Marca Bluetooth® și logo-urile corespunzătoare sunt mărci comerciale înregistrate deținute de Bluetooth®, SIG, Inc. și orice utilizare a acestor mărci de către DEWALT se face în baza unei licențe. Celelalte mărci comerciale și denumiri comerciale aparțin deținătorilor respectivi.

- Verificați eventualele deteriorări ale uneltei, ale componentelor sau accesoriilor, ce ar fi putut surveni în timpul transportului.

- Acordați timpul necesar pentru a citi integral și pentru a înțelege acest manual înainte utilizării.

Marcajele prezente pe unealtă

Pictogramele următoare sunt afișate pe unealtă:



Citiți manualul de instrucțiuni înainte de utilizare.



Purtați echipament de protecție pentru urechi.



Purtați echipament de protecție pentru ochi.

Amplasarea codului pentru dată (Fig. R)

Codul pentru dată **12**, care include, de asemenea, anul de fabricație este imprimat pe carcasă.

Exemplu:

2019 XX XX

Anul fabricației

Descriere (Fig. R)



AVERTIZARE: Nu modificați niciodată unealta electrică sau vreo componentă a acesteia. Acest fapt ar putea conduce la deteriorări sau vătămări corporale.

- 1 Acumulator
- 2 Buton de detașare a acumulatorului
- 3 Regulator de viteze
- 4 Suport pernă polișare
- 5 Comutator de declanșare cu turație variabilă
- 6 Buton de blocare a arborelui
- 7 Mâner auxiliar
- 8 Ax
- 9 Carcasă cu prindere din cauciuc moale
- 10 Apărătoare pentru ingestia fibrelor
- 11 Buton de blocare

Destinația de utilizare

Mașina polișat pentru regim greu DCM849 a fost concepută pentru aplicații profesionale de șlefuire a vopselei și metalului brut, fibrei de sticlă și suprafețelor fin materiale compozite. Exemplele de utilizări comune includ, dar fără a se limita la acestea: operațiuni de „cosmetizare” și corectare finală a autoturismelor/nave/vehicule de agrement/motociclete, construirea și repararea bărcilor și finisarea metalelor și betonului.

NU utilizați în condiții de umezeală sau în prezența lichidelor sau a gazelor inflamabile.

Această mașină de polișat de sarcină grea este o unealtă electrică profesională.

NU le permiteți copiilor să intre în contact cu unealta. Este necesară supravegherea atunci când unealta este folosită de operatori neexperimentați.

- **Copii mici și persoane infirme.** Acest aparat nu este destinat utilizării de către copii mici sau persoane infirme fără supraveghere.
- Acest aparat nu este destinat utilizării de către persoane (inclusiv copii) cu capacități fizice, senzoriale sau mentale reduse sau de către persoane lipsite de experiență și cunoștințe, cu excepția cazurilor în care acestea sunt supravegherate de către o persoană responsabilă pentru siguranța lor. Copiii nu trebuie lăsați niciodată singuri cu acest produs.

ASAMBLARE ȘI REGLAJE



AVERTIZARE: Pentru a reduce riscul de vătămări corporale grave, opriți unealta și deconectați acumulatorul înainte de a efectua orice reglaje sau de a scoate/instala atașamente sau accesorii.

O pornire accidentală poate cauza vătămări corporale.



AVERTIZARE: Utilizați numai acumulatori și încărcătoare DEWALT.

Introducerea și scoaterea acumulatorului din unealtă (Fig. B)

NOTĂ: Asigurați-vă că acumulatorul ① este complet încărcat.

Pentru a instala un acumulator în mânerul uneltei

1. Aliniați acumulatorul ① cu canelurile din interiorul mânerului uneltei (Fig. B).
2. Împingeți-l în mâner până când acumulatorul este fixat bine în unealtă și asigurați-vă că se cuplează bine în poziție.

Pentru a scoate acumulatorul din unealtă

1. Apăsăți butonul de detașare a acumulatorului ② și trageți ferm acumulatorul din mânerul uneltei.
2. Introduceți acumulatorul în încărcător conform descrierii din secțiunea privind încărcătorul din acest manual.

Acumulatori cu indicator de nivel al încărcării (Fig. B)

Unii acumulatori DEWALT sunt prevăzuți cu un indicator pentru nivelul de încărcare care este compus din trei LED-uri verzi care indică nivelul de încărcare al acumulatorului.

Pentru a activa indicatorul nivelului de încărcare, apăsați și mențineți apăsat butonul 13. O combinație a celor trei LED-uri verzi se va aprinde desemnând nivelul actual de încărcare al acumulatorului. Atunci când nivelul de încărcare a acumulatorului este sub limita admisă pentru utilizare, indicatorul de nivel al încărcării nu se va aprinde, iar acumulatorul va trebui reîncărcat.

NOTĂ: Indicatorul de nivel al încărcării reprezintă doar o estimare a nivelului de încărcare rămas al acumulatorului. Acesta nu indică funcționalitatea uneltei și poate varia în funcție de componentele produsului, temperatură și aplicația utilizatorului final.

Mânerul auxiliar (Fig. A)



AVERTISMENT: Înainte de a utiliza unealta, verificați dacă mânerul este strâns bine.

Împreună cu unealta este livrat un mâner auxiliar 7 care poate fi montat pe oricare parte a cutiei de viteză. Acest mâner ar trebui utilizat tot timpul pentru a asigura un control complet asupra uneltei.

Apărătoarele pentru ingestia fibrelor (Fig. A)

Apărătoarele pentru ingestia fibrelor 10 sunt concepute pentru reducerea fibrelor, prafului și a particulelor care pot fi aspirate de motor în timpul funcționării normale.

Curățați apărătoarele imediat ce observați depuneri pe zonele exterioare. Pentru curățarea apărătoarelor de ingestie a fibrelor: Fiecare apărătoare de ingestie poate fi îndepărtată cu ușurință pentru curățare prin glisarea unui deget sau a unei monede sub adâncitura de scoatere și tragere pentru a elibera capacul.

Butonul de blocare a axului (Fig. A)

OBSERVAȚIE: Pentru a reduce riscul de deteriorare a uneltei, nu acționați dispozitivul de blocare a axului în timp ce unealta este în funcțiune. Se va produce deteriorarea uneltei și accesoriul atașat se poate desprinde în timpul rotirii, cauzând vătămări.

Pentru prevenirea rotirii axului uneltei în timpul mântării sau demontării accesoriilor, capul casetei de angrenaje este dotat cu un buton de blocare a axului 6.

Pentru blocarea axului, apăsați și țineți apăsat butonul de blocare. **NU APĂSAȚI NICIODATĂ BUTONUL DE BLOCARE A AXULUI ATĂTA TIMP CÂT UNEALTA ESTE ÎN FUNCȚIUNE SAU MERGE ÎN GOL.**

Montarea și demontarea discurilor de polișat (Fig. A, C, D)



AVERTISMENT: Pentru reducerea riscului de vătămare personală gravă, nu permiteți rotirea liberă a vreunei porțiuni desprinse din discul de polișat sau a sforilor de fixare ale acestora. Pliși sau tăiași sforile de fixare desprinse. Sforile de fixare desprinse și care se rotesc se pot încurca în jurul degetelor dvs. sau se pot agăța de piesa de prelucrat.

DCM849 poate fi utilizată cu discuri de polișare cu diametrul de 150, 180 sau 230 mm.

NOTĂ: DCM849 poate fi utilizat cu oricare dintre ansamblurile de discuri de polișat descrise mai jos.

Pentru a monta discul de polișat cu talpă de susținere din cauciuc (Fig. A, C)

1. Angrenați gaura hexagonală din talpa de susținere 18. Țineți bine șaiba dispozitivului de fixare 17 și talpa de susținere și montați ansamblul pe axul uneltei 8.
2. Țineți butonul de blocare a axului 6 în timp ce rotiți talpa de susținere și dispozitivul de fixare în sensul acelor de ceasornic pentru a le înfileta complet pe ax. Strângeți-le bine cu mâna.
3. Montați discul de polișare 16 pe talpa de susținere.

Pentru a monta discul de polișat cu talpă de susținere cu scai (Fig. A, D)

1. Introduceți tubul de centrare 19 în gaura centrală a tălpii de susținere cu scai 21.

2. Aliniați orificiul central al tălpii de susținere cu scai **20** cu tubul de centrare **19** și atașați placa pe suportul la tălpa de susținere cu scai **21**.
3. Însurubați talpa de susținere **21** pe ax **8** în timp ce apăsați butonul de blocare a axului **6**.

Pentru a demonta discurile

Rotiți discurile cu mâna în direcția opusă celei normale de rotire pentru a permite butonului de blocare să angreneze axul, apoi deșurubați discurile în direcția normală pentru filetele pe dreapta.

Înainte de utilizare

1. Asigurați-vă că ați montat corect discul de polișat.
2. Asigurați-vă că talpa se rotește în direcția săgeților de pe accesoriu și unealtă.
3. Asigurați-vă că orice urmă de mizerie este îndepărtată de pe suprafața de lucru.

OPERAREA

Instrucțiuni de utilizare



AVERTIZARE: Respectați întotdeauna instrucțiunile de siguranță și normele în vigoare.



AVERTIZARE: Pentru a reduce riscul de vătămări corporale grave, opriți unealta și deconectați acumulatorul înainte de a efectua orice reglaje sau de a scoate/instala atașamente sau accesorii. O pornire accidentală poate cauza vătămări corporale.

Poziția corectă a mâinii (Fig. E)



AVERTIZARE: Pentru a reduce riscul de vătămări corporale grave, adoptați **ÎNTOTDEAUNA** o poziție corectă a mâinilor, conform ilustrației.



AVERTIZARE: Pentru a reduce riscul de vătămări corporale grave, țineți **ÎNTOTDEAUNA** unealta ferm pentru a fi pregătiți pentru o reacție neașteptată.

Poziția corectă a mâinilor presupune poziționarea unei mâini pe mânerul auxiliar **7** și a celeilalte mâini pe mânerul principal **14**.

Comutator de declanșare cu viteză variabilă (Fig. A)

Comutatorul de declanșare cu reglarea vitezei permite controlul vitezei de la 0 la 2200 RPM.

Pentru a porni unealta, apăsați comutatorul de declanșare **5**. Cu cât apăsați mai mult comutatorul, cu atât unealta va funcționa cu viteză mai mare. Eliberarea comutatorului de declanșare oprește unealta.

Utilizați turații mai mici pentru aplicarea compușilor și turații mai mari pentru polișare.

Buton de blocare a comutatorului

Unealta poate fi blocată pentru operare continuă prin presarea totală a comutatorului de declanșare **5** și a butonului de blocare **11** descrise în figura A. Țineți butonul de blocare apăsat pe măsură ce eliberați ușor comutatorul de declanșare.

Pentru oprirea unelei din poziția de blocare, apăsați și eliberați comutatorul de declanșare încă o dată.

NOTĂ: Comutatorul de declanșare poate fi blocat doar când unealta este în funcțiune la viteza maximă determinată de controlorul de viteză **3**.

Regulatorul de viteză (Fig. A)

Viteza maximă a unelei dumneavoastră poate fi modificată rotind controlorul de viteză **3** la poziția dorită. Pentru un plus de funcționalitate, comutatorul de declanșare **5** poate fi blocat în poziția totală de angrenare iar viteza unelei schimbată doar cu ajutorul controlorului de viteză.

Acesta poate fi setat la orice viteză între 800 și 2200 RPM și comutatorul de declanșare cu viteză variabilă va controla viteza unelei în intervalul de la zero la viteza setată cu ajutorul controlorului. De exemplu: O viteză setată cu ajutorul controlorului de viteză de 2200 RPM va permite comutatorului de declanșare cu viteză variabilă să acționeze unealta între zero și 2200 RPM, în funcție de cât de mult acesta este apăsat.

Butonul de control electronic al vitezei

Funcția de control electronic al vitezei acționează ori de câte ori comutatorul de declanșare este apăsat total și unealta funcționează la viteza setată cu ajutorul controlorului de viteză. Pe măsură ce șarjați unealta împingând-o pe suprafața de lucru, aceasta va compensa sarcina și va menține viteza selectată. Dacă viteza selectată cu ajutorul controlorului de viteză este de 2200 RPM, unealta va menține viteza de 2200 RPM cât timp este șarjată.

- Controlul electronic al vitezei acționează doar când comutatorul de declanșare **5** este apăsat complet.
- Efectul controlului electronic al vitezei este mai ușor de observat la viteză mică (1400 RPM și mai jos) decât la viteze mari.

O aplicație convențională de polișare la o turație în gol de 2200 RPM, scade la aproape 1800 RPM atunci când unealta intră în sarcină. Mașina de polișat va continua să funcționeze la 2200 RPM (sau la orice altă viteză selectată cu ajutorul controlorului de viteză) pe măsură ce unealta intră în sarcina de lucru. Dacă viteza este prea mare, reduceți-o fie cu ajutorul comutatorului de declanșare fie cu a controlorului de viteză.

Polișarea (Fig. E)

1. Fără a porni unealta, apucați-o de mâner și ridicați-o.
2. Țineți unealta la distanță de corp și apăsați comutatorul de declanșare.
3. Asigurați-vă că țineți bine mânerul.
4. Mișcați unealta uniform pe suprafața piesei de prelucrat, fără să aplicați presiune.
5. Opriți unealta înainte de a o ridica de pe suprafața de lucru.
6. Verificați lucrarea la intervale scurte de timp.

Mânerul auxiliar **7** poate fi schimbat cu ușurință pe oricare parte a unelei pentru utilizarea cu mâna stângă sau dreaptă. Aveți o grijă deosebită atunci când polișați electric în jurul sau peste obiectele sau contururile ascuțite. Este foarte important să utilizați o presiune corectă în timpul polișării diferitelor părți

ale caroseriei unui automobil. De exemplu, aplicați o presiune ușoară atunci când polișați peste marginile ascuțite ale panourilor caroseriei sau peste marginile jgheabului de scurgere a apei de ploaie de pe cupolă.

AVERTISMENT: Acțiunea de frecare la viteză mare a discului de polișat asupra suprafeței de lucru poate da naștere la o încărcare statică a porțiunilor metalice ale uneltei ce va avea ca rezultat șocul electrostatic atunci când aceasta este atinsă.

ÎNȚEȚINEREA

Unealta electrică a fost concepută pentru a opera o perioadă îndelungată de timp, cu un nivel minim de întreținere. Funcționarea satisfăcătoare continuă depinde de îngrijirea corespunzătoare a uneltei și de curățarea periodică.

AVERTISMENT: Pentru a reduce riscul de vătămări corporale grave, opriți unealta și deconectați acumulatorul înainte de a efectua orice reglaje sau de a scoate/instala atașamente dau accesorii. O pornire accidentală poate cauza vătămări corporale.

Încărcătorul și acumulatorul nu sunt reparabile.



Lubrifierea

Unealta dvs. electrică nu necesită lubrifiere suplimentară.



Curățarea

AVERTIZARE: Suflați murdăria și praful din carcasa principală cu aer uscat de îndată ce se strânge murdărie în interiorul și în jurul orificiilor de aerisire. Purtați echipament de protecție aprobat pentru ochi și o mască aprobată de praf atunci când efectuați procedura următoare.

AVERTIZARE: Nu utilizați niciodată solvenți sau alte produse chimice puternice pentru curățarea componentelor nemetalice ale uneltei. Aceste produse chimice pot deprecia materialele utilizate în aceste componente. Folișiți o cârpă umezită doar cu apă și cu săpun delicat. Nu permiteți niciodată pătrunderea vreunui lichid în unealtă; nu scufundați niciodată vreo parte a uneltei în lichid.

Accesorii opționale

AVERTIZARE: Deoarece accesoriile, altele decât cele oferite de DEWALT, nu au fost testate cu acest produs, utilizarea acestora cu unealta dvs. poate fi riscantă. Pentru a reduce riscul de vătămare, se recomandă numai utilizarea de accesorii DEWALT cu acest produs.

Consultați reprezentantul pentru informații suplimentare despre accesorii corespunzătoare.

Protejarea mediului înconjurător



Colectarea selectivă. Produsele și acumulatorii marcați cu acest simbol nu trebuie să fie aruncate împreună cu gunoii menajer.

Produsele și acumulatorii conțin materiale care pot fi recuperate sau reciclate, reducând cererea de materii prime. Vă rugăm să reciclați produsele electrice și acumulatorii în conformitate cu prevederile locale. Mai multe informații sunt disponibile la www.2helpU.com.

Acumulator reîncărcabil

Acest acumulator cu durată lungă de viață trebuie să fie reîncărcat atunci când nu reușește să furnizeze putere suficientă în cazul lucrărilor efectuate cu ușurință anterior. La sfârșitul duratei sale de utilizare, eliminați-l acordând o atenție cuvenită mediului înconjurător:

- Consumați complet acumulatorul, apoi scoateți-l din unealtă.
- Acumulatorii Li-Ion sunt reciclabili. Duceți acumulatorii la reprezentantul dvs. sau la un centru local de reciclare. Acumulatorii colectați vor fi reciclați sau eliminați corespunzător.





Stanley Black & Decker Romania SRL
Phoenicia Business Center
Strada Turturelelor Nr. 11A, Etaj 4
Module 12-15, Sect. 3, Bucuresti
Tel: +4021.320.61.05
Fax: +4037.225.36.84
Email: Office.Bucharest@sbdinc.com

Garanție legală de conformitate¹ pentru produsele Stanley Black & Decker

Produs:

Cod:

Serie mașină: /

Serie acumulatori: /

Serie stație încarcare:

Distribuitorul (vanzător autorizat/magazin)/adresă, tel., fax:
.....
.....

Cumpărător:

Produs cumpărat cu factură / bon nr.:

Data:

Cumpărătorul a fost informat asupra caracteristicilor și a domeniului de utilizare ale produsului. S-a efectuat proba de funcționare a produsului, a fost instruit cumpărătorul cu privire la modul de funcționare și normele de siguranță a muncii, s-a predat produsul împreună cu accesoriile în perfectă stare de funcționare, s-au predat instrucțiunile în limba română privind transportul, depozitarea, utilizarea și întreținerea. S-a verificat corectitudinea datelor înscrise în garanția legală de conformitate („Documentul”).

Condițiile de garanție de mai jos fac parte din prezentul document și au fost luate la cunoștință de către Cumpărător.

Persoana care aduce produsul și prezintă actele de proprietate Documentul și factura sau bonul fiscal în original sau în copie este considerată împuternicită să reprezinte proprietarul în relația cu distribuitorul (vanzătorul) autorizat.

Conform prevederilor legale², consumatorii (definiți drept orice persoană fizică sau grup de persoane fizice constituite în asociații, care acționează în scopuri din afara activității sale comerciale, industriale sau de producție, artizanale ori liberale), au următoarele drepturi cu privire la orice neconformitate care există la momentul livrării produsului și care este constatată într-un termen de **doi ani** de la această dată:

- Să ceară repararea produsului sau înlocuirea acestuia, fără plată, într-o perioadă de timp rezonabilă ce nu poate depăși 15 zile calendaristice de la data la care a fost adusă la cunoștința vânzătorului lipsa conformității și fără vreun inconvenient semnificativ pentru consumator, ținând seama de natura produselor și de scopul pentru care consumatorul a solicitat produsele în cauză.

Consumatorul nu va putea opta între reparație și înlocuire dacă măsura corectivă aleasă este imposibilă (dacă nu se pot asigura produse identice pentru înlocuire) sau dacă, în comparație cu cealaltă măsură corectivă disponibilă, ar fi disproporționată și ar impune costuri nerezonabile vânzătorului, luând în considerare toate circumstanțele (inclusiv valoarea produselor în cazul în care nu ar fi existat neconformitatea, gravitatea neconformității sau dacă măsura corectivă alternativă ar putea fi executată fără vreun inconvenient semnificativ pentru consumator). De asemenea, vânzătorul poate refuza să aducă în conformitate produsele dacă reparația sau înlocuirea este imposibilă sau i-ar impune costuri care ar fi disproporționate, luând în considerare toate circumstanțele, precum cele descrise anterior;

În cazul în care neconformitatea este remediată prin reparație, termenul de doi ani menționat mai sus se prelungește cu timpul de nefuncționare a produsului, din momentul la care a fost adusă la cunoștința vânzătorului lipsa de conformitate până la predarea efectivă a produsului în stare de utilizare normală către consumator. În cazul în care neconformitatea este remediată prin înlocuire, pentru produsele care înlocuiesc produsele neconforme, un nou termen de doi ani începe să curgă de la data înlocuirii.

- **Să ceară reducerea corespunzătoare a prețului sau rezoluțiunea contractului**, în cazul în care nu beneficiază de repararea sau înlocuirea produsului sau măsurile reparatorii nu au fost luate într-o perioadă rezonabilă, întrucât:
 - a) vânzătorul nu a finalizat reparația sau înlocuirea produselor ori a refuzat să aducă în conformitate produsele, motivând că reparația sau înlocuirea este imposibilă ori i-ar impune costuri disproporționate,
 - b) în pofida eforturilor vânzătorului de a o remedia, în continuare se constată o neconformitate,

¹ Garanția legală de conformitate reprezintă protecția juridică a consumatorului rezultată prin efectul legii în raport cu lipsa de conformitate, reprezentând obligația legală a vânzătorului față de consumator ca, fără solicitarea unor costuri suplimentare, să aducă produsul la conformitate, incluzând restituirea prețului plătit de consumator, repararea sau înlocuirea produsului, dacă acesta nu corespunde condițiilor enunțate în declarațiile referitoare la garanție sau în publicitatea aferentă

² Ordonanța de Urgență nr. 140/2021 privind anumite aspecte referitoare la contractele de vânzare de bunuri; Ordonanța Guvernului nr. 21/1992 privind protecția consumatorilor.

- c) neconformitatea este de o asemenea gravitate încât justifică o reducere de preț sau dreptul la încetarea imediată a contractului de vânzare, sau
- d) vânzătorul a declarat că nu va aduce produsele în conformitate într-un termen rezonabil sau fără inconveniente semnificative pentru consumator ori acest lucru reiese clar din circumstanțele cazului.

Rezoluțiunea nu este posibilă dacă lipsa conformității este minoră. Reducerea de preț va fi proporțională cu diminuarea valorii produselor, în comparație cu valoarea pe care produsele ar avea-o dacă ar fi în conformitate.

Consumatorii pot să opteze pentru o anumită măsură corectivă din cele enumerate mai sus în cazul în care neconformitatea produselor este constatată la scurt timp după livrare, fără a depăși 30 de zile calendaristice.

După expirarea termenului de doi ani menționat mai sus, consumatorii pot pretinde remedierea sau înlocuirea produselor care nu pot fi folosite în scopul pentru care au fost realizate ca urmare a unor vicii ascunse apărute în cadrul duratei medii de utilizare, în condițiile legii.

Până la proba contrară, lipsa de conformitate apărută în termen de un an de la livrarea produsului se prezumă că a existat la momentul livrării acestuia, cu excepția cazurilor în care prezumția este incompatibilă cu natura produsului sau a lipsei de conformitate.

Durata medie de utilizare a produselor de 6 (șase) ani de la data achiziției.

Piesele de schimb înlocuite la produs beneficiază de garanție numai în cazul în care acestea au fost montate într-un centru autorizat de întreținere și reparații.

În cadrul termenului de garanție, vânzătorul suportă toate costurile privind repararea sau înlocuirea pieselor de schimb executate defecte. Pentru lucrările de reparație executate se acordă garanție. Garanția nu se extinde asupra accesoriilor consumabilelor (precum baterii, furtunuri, curele, perii colectoare, lanțuri, cuțite, lance, pistol, cap prindere lamă, role ghidaj, cablu alimentare, întinzător lanț, bujii, ulei, filtre aer și benzină) care intră în componența produsului, cu excepția cazului în care acestea prezintă vicii ascunse.

Produsele din gamele Black & Decker și Stanley FatMax sunt de uz gospodăresc (bricolaj) și nu sunt destinate uzului profesional, prestării de servicii sau lucrări către terți.

Adăugați ulei la generatoarele **Black & Decker**. Verificați periodic nivelul de ulei al generatoarelor și compresoarelor. Este interzisă utilizarea generatoarelor pentru invertoare sau aparate de sudură.

Situații excluse de la aplicarea garanției legale de conformitate:

1. Nerespectarea de către consumator a condițiilor de transport, manipulare, instalare, depozitare, utilizare (inclusiv scopul utilizării) și întreținere precizate în instrucțiunile ce însoțesc produsul.
2. Defectele care au apărut ca urmare a utilizării unor accesorii ori consumabile care nu sunt originale Stanley

Black & Decker Romania ori care nu sunt compatibile cu produsul.

3. Defecțiunilor cauzate de necunoașterea omitearea sau neglijarea luării măsurilor de siguranță în utilizarea produselor de către consumator, ori accidentelor cauzate din aceste motive.

În cazul în care constatați deteriorări (lovituri/defecte) la produsele Stanley Black & Decker Romania, vă rugăm să vă adresați celui mai apropiat centru service autorizat menționat la adresa web-site-ului www.2helpU.com ori vânzătorului.

Garanția de durabilitate oferită de Stanley Black & Decker

În eventualitatea puțin probabilă ca scula dvs. electrică să se defecteze din cauza materialelor de fabricație în mai puțin de un an de la cumpărare, Stanley Black & Decker Romania SRL cu sediul în București, Strada Turturelelor Nr. 11A, Bloc Phoenixia Business Center, București, Sector 3, vă garantează că va repara sau va înlocui piesa defectă complet gratuit, sau - la discreția noastră - vom înlocui întreaga sculă electrică gratuit.

Utilizatorii MyDeWALT și My STANLEY care își înregistrează în cel mult 28 de zile de la cumpărare produsele eligibile conform termenilor și condițiilor DEWALT și STANLEY pe platformele destinate (<http://www.dewalt.ro/3/>, respectiv, <https://www.stanleyworks.ro/warranty>) pot extinde gratuit garanția de durabilitate acordată de Stanley Black & Decker până la trei ani.

Pentru a beneficia de această garanție este necesară prezentarea dovezii cumpărării, certificatul de garanție și imprimarea certificatului de garanție extinsă celui mai apropiat centru service autorizat menționat la adresa web-site-ului www.2helpU.com ori vânzătorului.

Unele produse sunt excluse de la posibilitatea extinderii garanției de durabilitate acordate de Stanley Black & Decker până la 3 ani. Aceste produse sunt enumerate în Termenii și Condițiile DeWALT și Stanley la adresa <https://www.dewalt.ro/3/warrantystatement/>.

Prezentarea garanției de conformitate se completează cu Termenii și Condițiile DeWALT și Stanley, care pot fi accesați la acest link: <https://www.dewalt.ro/3/warrantystatement/>.

Prezentarea garanției de durabilitate oferită de Stanley Black & Decker, în calitate de producător al bunurilor, nu afectează drepturile pe care dvs. le aveți împotriva vânzătorului în temeiul garanției legale de conformitate, astfel cum sunt acestea detaliate mai sus.

Garanția acordată persoanelor juridice

În cazul persoanelor juridice termenul de garanție aplicabil este de un an de la data achiziției. Acest termen de garanție este aplicabil tuturor produselor Stanley Black & Decker Romania, respectiv atât produselor pentru uz profesional cât și celor pentru uz gospodăresc (bricolaj).

În cadrul acestui termen, cumpărătorul persoană juridică poate solicita înlocuirea sau repararea produsului.

Situațiile care duc la pierderea garanției legale de conformitate, descrise mai sus, sunt aplicabile și în cazul garanției acordate persoanelor juridice.



REPARAȚII ÎN PERIOADA DE GARANȚIE

Data intrării:	Data reparației:	Defecțiune:
Comandă reparație:	Data predării:	
<i>Clientul confirmă prin semnătură executarea gratuită a reparației în garanție și primirea produsului reparat.</i>		
Semnătură client:	Semnătură și ștampilă service:	
Data intrării:	Data reparației:	Defecțiune:
Comandă reparație:	Data predării:	
<i>Clientul confirmă prin semnătură executarea gratuită a reparației în garanție și primirea produsului reparat.</i>		
Semnătură client:	Semnătură și ștampilă service:	
Data intrării:	Data reparației:	Defecțiune:
Comandă reparație:	Data predării:	
<i>Clientul confirmă prin semnătură executarea gratuită a reparației în garanție și primirea produsului reparat.</i>		
Semnătură client:	Semnătură și ștampilă service:	



LISTA CENTRELOR SERVICE AUTORIZATE

Nr.	Oras	Agent Service	Adresa	Email	Telefon	Fax
1	Bucuresti	YALCO ROMANIA SRL	Sos. Pipera nr.48 ,020112	service@yalco.ro	+4021 232 31 47 +4021 232 31 49	+4021 232 31 76
2	Bucuresti	Edelweiss Grup SRL	Str. Drumul Osiei nr. 76 62395	service@edelweissgrup.ro	+4021 319 13 13	+4021 319 13 14
3	Ploiesti	METATOOLS SRL	Str. Poligonului Nr. 2 100070	service@Metatools.ro	+40374 473 034 +40747 118 112	+40244 406 698
4	Bacau	PARTENER SRL	Calea Moinesii nr. 34 600281	service@partner.ro	+4023 451 03 77	+40234 510 955
5	Cluj	EPINVEST S.R.L.	Str. Avram Iancului Nr. 502-504 407280	service@epinvest.ro	+40745 637 949	+40264 594 565
6	Baia Mare	PRO TOOLS S.R.L.	Str. Iuliu Maniu, Nr. 28 430131	office@protools.ro	+40262 218 794	+40262 276 535
7	Constanta	TRITON SRL	B-dul Aurel Vlaicu, Nr. 217	office@triton.com.ro	+4037 048 41 55	+4037 048 41 18
8	Tulcea	ABC International SRL	Str. Babadag, Nr. 5, Bl. 1, Sc. A, Parter	service@unelte.com.ro	+40240 518 260	+40240 517 669
9	Bucuresti	ADN COM AUTOSERV	STR MARGEANULUI 107A 051044	service@adn-facom.ro	+4021 420 21 44	+40766 078532