

DEWALT®

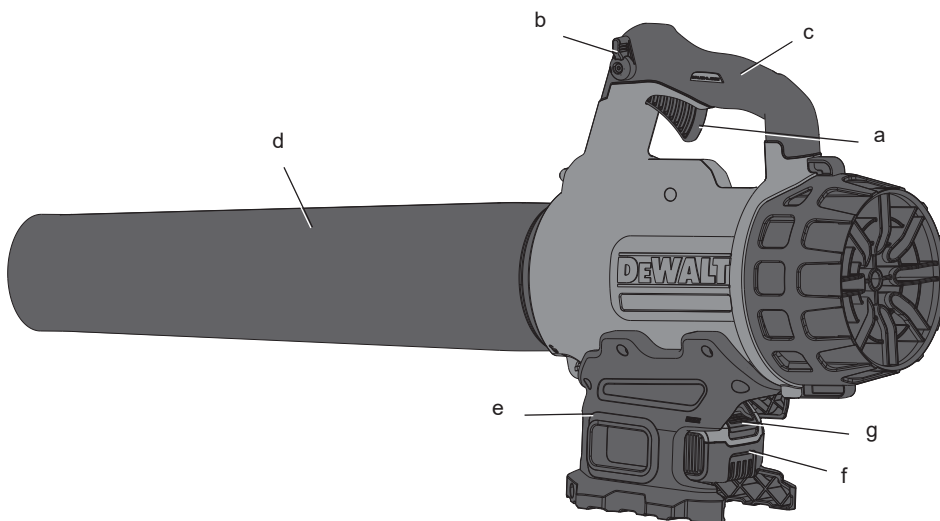
XR LI-ION

370121 - 90 BLT

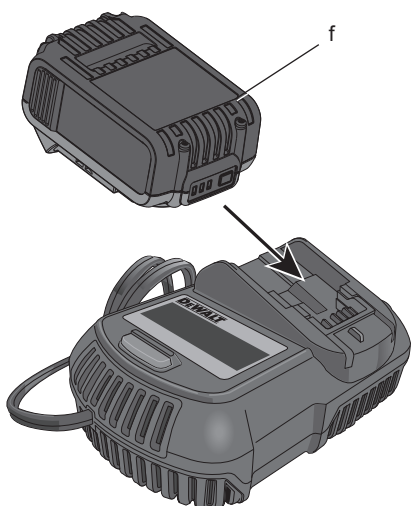
DCM562

Eesti keel	(Originaaljuhend)	6
Lietuvių	(Originalios instrukcijos vertimas)	17
Latviešu	(Tulkojums no rokasgrāmatas oriģinālvalodas)	29
Русский язык	(Перевод с оригинала инструкции)	41

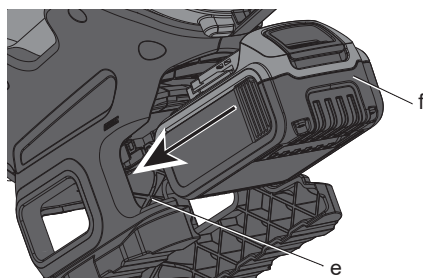
Joonis / Pav. / Attēls / Рисунок 1



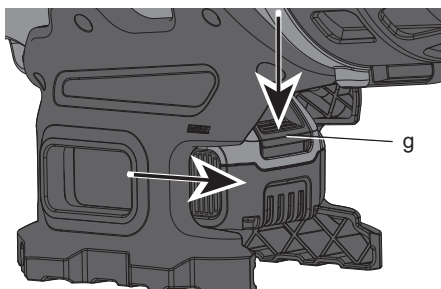
Joonis / Pav. / Attēls / Рисунок 2



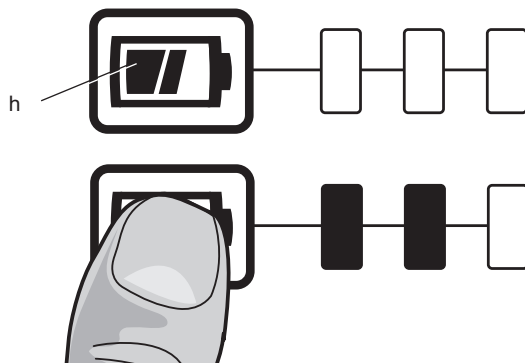
Joonis / Pav. / Attēls / Рисунок 3



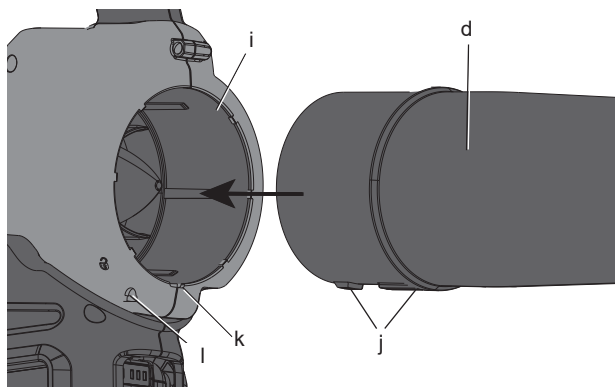
Joonis / Pav. / Attēls / Рисунок 4



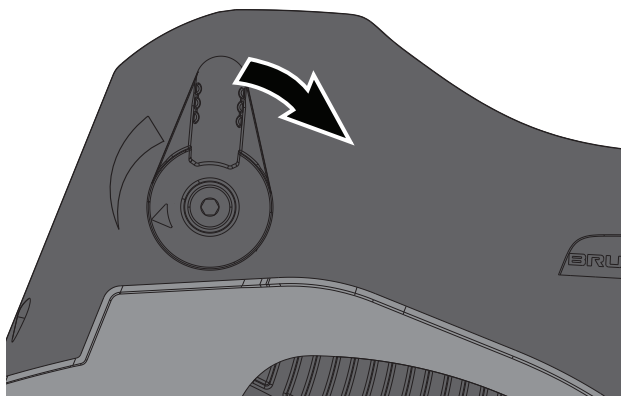
Joonis / Pav. / Attēls / Рисунок 5



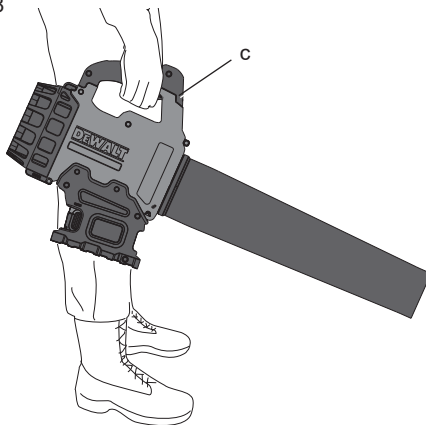
Joonis / Pav. / Attēls / Рисунок 6



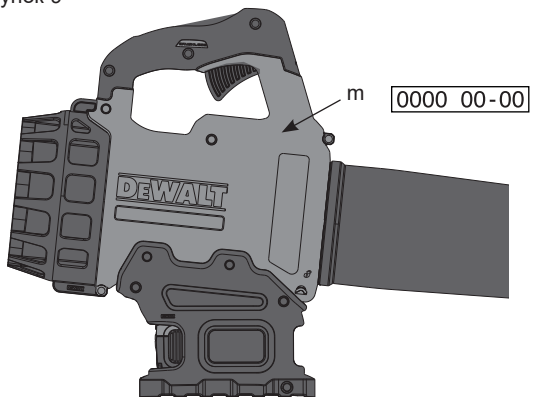
Joonis / Pav. / Attēls / Рисунок 7



Joonis / Pav. / Attēls / Рисунок 8



Joonis / Pav. / Attēls / Рисунок 9



KÄSIPUHUR DCM562

Õnnitleme!

Olete valinud DEWALTi tööriista. Aastatepikkused kogemused, põhjalik tootearendus ja innovatsioon teevad DEWALTst ühe usaldusväärsema partneri professionaalsetele elektritööriistade kasutajatele.

Tehnilised andmed

		DCM562
Pinge	V_{DC}	18
Suurbritannia ja Iirimaa	V_{DC}	18
Tüüp		1
Väljundvõimsus	W	270
CFM		400
Km/Hr		145
Müra		95
Kaal (akupatareita)	kg	3,23
Müraväärtused ja vibratsiooniväärtused (trixax vektori summa) kooskõlas standardiga 2006/42/EÜ, 2004/108/EC, EN 60335		
L_{PA} (emissiooni helirõhutase)	dB(A)	80
L_{WA} (helivõimsustase)	dB(A)	94
K_{WA} (antud helitaseme määramatus)	dB(A)	1,17
Vibratsiooni emissiooni väärtus $a_h =$	m/s^2	1,5
Määramatus K =	m/s^2	3

Teabelehel toodud vibratsioonitase on mõõdetud vastavalt standardis EN 60745 toodud standardtestile ja seda võib kasutada tööriistade võrdlemiseks. Seda võib kasutada mõju esmasel hindamisel.



HOIATUS: Avaldatud vibratsioonitugevus puudutab tööriista põhirakendusi. Kui aga tööriista kasutatakse muul viisil, erinevate lisatarvikutega või kui seda on halvasti hooldatud, võib vibratsioonitugevus erineda. Sellisel juhul võib vibratsiooni mõju kogu tööaja kestel olla märkimisväärselt tugevam.

Vibratsiooni mõju hindamisel tuleb arvesse võtta ka seda aega, mil tööriist on välja lülitatud või töötab vabajooksul ning tööd ei tee. See võib märkimisväärselt vähendada vibratsiooni kogu tööaja kestel.

Määrake kindlaks lisaohutusmeetmed kasutaja kaitsmiseks vibratsiooni mõjude eest – tööriistade ja tarvikute hooldamine, käte hoidmine soojas ja tööprotsesside korraldus.

Akupatarei		DCB180	DCB181	DCB182	DCB183	DCB184	DCB185
Aku tüüp		Li-Ion	Li-Ion	Li-Ion	Li-Ion	Li-Ion	Li-Ion
Pinge	V_{DC}	18	18	18	18	18	18
Mahutavus	A_h	3,0	1,5	4,0	2,0	5,0	1,3
Mass	kg	0,64	0,35	0,61	0,40	0,62	0,35

Laadija	DCB105			
Peapinge	V_{VP}	230		
Aku tüüp		18 Li-Ion		
Akupatarei u. laadimisaeg	min	25 (1,3 Ah) 55 (3,0 Ah)	30 (1,5 Ah) 70 (4,0 Ah)	40 (2,0 Ah) 90 (5,0 Ah)
Mass	kg	0,49		

Kaitsmed:

Euroopa	230 V tööriistad	10 amprit, vooluvõrk
Suurbritannia ja Iirimaa	230 V tööriistad	3 amprit, pistikupes

Definitsioonid: Ohutusjuhised

Allpool toodud määratlused kirjeldavad iga märksõna olulisuse astet. Palun lugege juhendit ja pöörake tähelepanu nendele sümbolitele.



OHT: Tähistab tõenäolist ohtlikku olukorda, mis mittevältimisel lõppeb surma või raske kehavigastusega.



HOIATUS: Tähistab võimalikku ohtlikku olukorda, mis mittevältimisel võib lõppeda surma või raske kehavigastusega.



ETTEVAATUST: Tähistab võimalikku ohtlikku olukorda, mis mittevältimisel võib lõppeda kerge või mõõdukate kehavigastustega.

PANE TÄHELE: Viitab tegevusele, mis ei too kaasa kehavigastust, kuid mis mittevältimisel võib põhjustada varalist kahju.



Tähistab elektrilöögiohtu.



Tähistab tuleohtu.

EÜ vastavusavaldus

MASINADIREKTIIV
VÄLISMÜRA DIREKTIIV



KÄSIPUHUR
DCM562

DEWALT kinnitab, et jaotises **Tehnilised andmed** kirjeldatud tooted vastavad standarditele: 2006/42/EÜ, 2004/108/EÜ EN 60335 -1:2012 + A11:2014 2000/14/EÜ, puhur, lisa VI DEKRA Certification B.V., Utrechtseweg 310, 6802 ED Arnhem, The Netherlands Teavitatud asutus nr: 0344

Helivõimsuse tase 2000/14/EÜ (artikkel 13, lisa III) kohaselt:

L_{WA} (mõõdetud helivõimsus) 94 dB(A)
Määramatus = 1,17 dB(A)

L_{WA} (tagatud helivõimsus) 95 dB(A)

Neid tooted on kooskõlastatud direktiividega 2004/108/EÜ (kuni 19.04.2016), 2014/30/EÜ (alates 20.04.2016) ja 2011/65/EÜ.

Lisainfo saamiseks võtke palun DEWALTiga ühendust allpool asuval aadressil või vaadake kasutusjuhendi tagaküljel olevat infot.

Allkirjastaja vastutab tehnilise faili koostamise eest ja on valmistanud deklaratsiooni DEWALT'i nimel.

Markus Rempel
Director Engineering
DEWALT, Richard-Klinger-Straße 11,
D-65510, Idstein, Germany
20.03.2015



HOIATUS: Vigastusohu vähendamiseks lugege kasutusjuhendit.

Üldised hoiatused seadmele



HOIATUS! Võrgutoitega/juhtmeta seadmete kasutamisel tuleb alati rakendada põhilisi ohutusabinõusid, sh allpool toodud, et vähendada tulekahju, elektrilöögi, kehavigastuse ja materiaalse kahju tekkimise ohtu.

- Lugege see kasutusjuhend hoolega läbi, kasutades seadet, tutvuge regulaatorite ning seadme nõuetekohase kasutamiseega.
- Selles kasutusjuhendis on kirjeldatud ettenähtud otstarvet. Mis tahes tarvikute või lisaseadmete kasutamine või seadme kasutamine viisil, mida selles kasutusjuhendis ei soovitata, võib põhjustada kehavigastuse ohtu.

Hoiatustes kasutatud termin „seade“ viitab võrgutoitel töötavatele (juhtmega) ja akutoitel töötavatele (juhtmeta) seadmetele.

Hoidke kõik hoiatused ja juhised tuleviku tarvis alles.

SEADME KASUTAMINE

- Olge seadme kasutamisel alati ettevaatlik.
- Tööala peab olema puhas ja hästi valgustatud. Korrast ära ja pimedad tööalad võivad põhjustada õnnetusi.
- Kasutage seadet ainult päevavalguses või hea kunstvalgustuse juures.
- Ärge kasutage seadet plahvatusohtlikus keskkonnas, näiteks tuleohtlike vedelike, gaaside või tolmu läheduses.
- Ärge kunagi lubage lastel või inimestel, kes pole juhustega tutvunud, seadet kasutada; kohalikud eeskirjad võivad seada operaatore vanusele piirangud.

- Ärge laske lastel ega loomadega tulla tööpiirkonna lähedale ega puudutada tööriista või juhet.
- Hoidke lapsi, kõrvalseisjaid ja loomi eemal, kui käitate seadet. Tähelepanu hajumisel võite kaotada kontrolli tööriista üle.
- Seadmega ei tohi mängida.
- Ärge kastke seadet vette.
- Ärge avage korpust. Selle sees pole hooldust vajavaid osi.

ISIKLIK OHUTUS

- Olge tähelepanelikud, vaadake, mida teete, ja kasutage tervet mõistust, kui seadmega töötate. Ärge kasutage seadet väsinuna ega alkoholi, narkootikumide või arstimite mõju all olles. Kui seadmega töötamise ajal tähelepanu kas või hetkeks hajub, võite saada raskeid kehavigastusi.
- Kui vaja, kasutage isikukaitsevarustust. Isikukaitsevahendid, nagu silmakaitsevahendid, tolmu mask, mittelibisevad jalanõud, kiiver ja kuulmiskaitse vähendavad õigetes tingimustes kasutades kehavigastusi.
- Vältige soovimatut käivitumist. Veenduge, et enne seadme vooluvõrku ja/või aku külge ühendamist on käivituslülitil väljalülitatud asendis. Kui kanda seadet, hoides sõrme lüliti või ühendades toiteallikaga seadme, mille lüliti on tööasendis, võib juhtuda õnnetus.
- Ärge küünitage. Seiske kogu aeg kindlalt ja hoidke tasakaalu. See tagab parema kontrolli seadme üle ettearvamatutes olukordades.
- Kandke nõuetekohast riietust. Ärge kandke lotendavaid rõivaid ega ehteid. Hoidke juuksed, rõivad ja kindad eemal liikuvatest osadest. Lotendavad rõivad, ehted ja pikad juuksed võivad jääda liikuvate osade külge kinni.

SEADME KASUTAMINE JA SELLE HOOLDAMINE

- Enne kasutamist veenduge, et seade pole kahjustunud ja sel puuduvad katkised osad. Kontrollige purunenud osade, kahjustunud lülitite ja muude tingimuste puudumist, mis võivad mõjutada seadme kasutamist.
- Ärge kasutage seadet, kui seda ei saa lülitist sisse ja välja lülitada. Mis tahes seade, mida ei saa lüliti abil kontrollida, on ohtlik ja vajab parandamist.
- Enne reguleerimist, tarvikute vahetamist ja seadme hoiule panemist eemaldage seade

vooluvõrgust ja/või eemaldage aku. Nende kaitsemeetmete rakendamine vähendab seadme soovimatu käivitamise ohtu.

- Vajadusel hoidke löiketööriistad teravad ja puhtad. Õigesti hooldatud, teravate lõikeservadega lõiketarvikud kiiluvad väiksema tõenäosusega kinni ja neid on lihtsam juhtida.
- Ärge kasutage seadet, kui mõni selle osa on kahjustunud või katki.
- Kahjustunud või katkised osad peab asendama või parandama volitatud remonditöökoda.
- Ärge kunagi üritage eemaldada ega vahetada muid osi peale nende, mis on kindlaks määratud selles kasutusjuhendis.

ELEKTRIOHUTUS

- Seadme pistikud peavad vastama pistikupesale. Ärge kunagi muutke pistikut mis tahes moel. Ärge kasutage maandatud seadme puhul adapterpistikut. Muutmata pistikud ja sobivad pistikupesad vähendavad elektrilöögiohtu.
- Vältige seadme sattumist vihma kätte või märgadesse tingimustesse. Seadmesse sattunud vesi suurendab elektrilöögiohtu.
- Kasutage toitekaablit õigesti. Ärge kunagi kasutage seadme toitekaablit selle kandmiseks, tõmbamiseks ega pistiku eemaldamiseks seinakontaktist. Kaitske kaablit kuumuse, õli, teravate servade ja liikuvate osade eest. Kahjustatud või sassis kaablid suurendavad elektrilöögiohtu.
- Kui kasutate seadet välitingimustes, tarvitage kindlasti välitingimustesse sobivat pikenduskaablit. Välitingimustesse sobiva pikenduskaabli kasutamine vähendab elektrilöögiriski.
- Kui seadme kasutamine niisketes tingimustes on vältimatu, kasutage rikkevoolukaitset (RCD). Rikkevoolukaitsme kasutamine vähendab elektrilöögiohtu.

PÄRAST KASUTAMIST

- Kui seadet ei kasutata, tuleb see panna hoiule kuiva ja hea ventilatsiooniga kohta, kuhu lastel puudub juurdepääs.
- Lapsed ei tohi hoiule pandud seadmetele juurde pääseda.
- Kui seadet hoitakse või transportitakse sõidukis, siis tuleb see panna pagasiruumi või kinnitada nii, et takistada selle liikumist kiiruse või suuna ootamatul muutumisel.

ELEKTRITÖÖRIISTADE KASUTAMINE JA HOOLDAMINE

- Kasutage laadimiseks ainult tootja määratud laadijat. Ühele akule sobiv laadija võib teise aku laadimisel põhjustada tuleohtu.
- Kasutage tööriistu ainult kindlaks määratud akudega. Teist tüüpi patareide kasutamine võib põhjustada vigastus- ja tuleohtu.
- Kui akut ei kasutata, hoidke seda eemal kirjaklambritest, müntidest, võtmetest, naeltest, kruvidest jms metallesemetest, mis võivad kaasa tuua lühise. Aku klemmide lühistamine võib põhjustada põletusi ja tulekahju.
- Valedes tingimustes võib akust eralduda vedelikku. Vältige sellega kokkupuutumist. Juhusliku kokkupuute korral loputage see veega maha. Kui vedelikku satub silma, pöörduge lisaks arsti poole. Akust lekkinud vedelik võib tekitada ärritust ja põletusi.

TEENINDUS

- Laske seadet hooldada kvalifitseeritud remontijal, kes kasutab ainult identseid varuosi. See tagab seadme ohutuse säilimise.

Lisaohutusjuhised puhuri kohta

Selles kasutusjuhendis on kirjeldatud ettenähtud otstarvet. Mis tahes tarkivute või lisaseadmete kasutamine või seadme kasutamine viisil, mida selles kasutusjuhendis ei soovitata, võib põhjustada kehavigastuse ohtu ja/või varalist kahju.

- Omajalgade kaitsmiseks seadme töötamise ajal, kandke alati tööstuslikus keskkonnas nõutud jalatseid ja pikki pükse.
- Lülitage alati oma toode välja, laske ventilaatoril peatuda ja eemaldage pistik pistikupesast, kui:
 - Toitekaabel on saanud kahjustada või jäänud kinni.
 - Jätate oma toote järelevalveta.
 - Oma toote kontrollimine, reguleerimine, puhastamine või selle kallal töötamine.
 - Kui seade hakkab ebatavaliselt vibreerima.
- Ärge asetage pühkija sissepääsu või väljapääsu oma silmade või kõrvade lähedale, kui see töötab. Ärge kunagi puhuge jäätmeid kõrvalseisjate suunas.
- Ärge kasutage vihmaga või jätke vihma kätte välja seisma.

- Ärge liikuge üle kruusaradade või teede, kui toode on lülitatud puhumisrežiimile. Kõndige, ärge jookske.
- Ärge asetage oma seadet kruusale, kui see on sisse lülitatud.
- Veenduge alati oma toetuspinna, eriti kalletel. Ärge pingutage üle ja hoidke alati taasakaalu.
- Ärge pange avadesse ühtegi objekti. Ärge kasutage, kui avad on blokeerunud - hoidke juustest, kiududest, tolmust ja kõigest muust vaba, mis võiks õhuvoolu vähendada.



HOIATUS: Kasutage alati oma toodet viisil, mis on antud juhendis kirjeldatud. Teie toode on loodud kasutamiseks püstises asendis ning kui seda kasutatakse muul viisil võib sellega kaasneda vigastused. Ärge kunagi käivitage oma toodet, kui see on küllili või pahupidi.

- Operaator või kasutaja vastutab muude inimeste või nende varaga juhtunud õnnetuste või ohtude eest.
- Ärge kunagi kandke seadet kaablist hoides.
- Juhtige kaabel alati seadme taha, piigist eemale.



HOIATUS: Kui toitejuhe kahjustub kasutamise ajal, eemaldage see kohe vooluvõrgust. Ärge puutuge toitejuhet enne toitega ühenduse katkestamist.

- Ärge kasutage lahuseid või puhastusvahendeid oma toote puhastamiseks. Kasutage nüri kaabitsat muru ja mustuse eemaldamiseks.
- Asendusventilaatorid on saadaval DEWALTi teeninduses. Kasutage DEWALTi soovituslikke varuosi ja tarkivuid.
- Hoidke kõiki kruvide polte ja kruvisid kinni veendumaks, et seade on ohutus töökorras.

KÕRVALISTE ISIKUTE OHUTUS

Seadet tuleks kasutada üksnes toiteseadmega, mis tuleb antud seadmega kaasa.

- Seade ei sobi kasutamiseks füüsilise või vaimse puudega ega ka kogenematule või väheste teadmistega inimesele (s.h lapsed), kes ei tööta ohutuse eest vastutava isiku järelevalve all või keda vastav isik pole seadme kasutamise asjus instrueerinud.
- Laste üle tuleb pidada järelevalvet, et nad ei mängiks seadmega.

Muud ohud.

Täiendavad jääkriskid võivad tekkida, kui kasutate tööriista, mida pole hoiatustes märgitud. Need ohud võivad tekkida valesti kasutamise, pikemaajalise kasutamise jne tõttu.

Ka asjakohaste ohutusnõuete järgimisel ja turvaseadeldiste kasutamisel ei saa teatud ohte vältida. Need on järgmised:

- Vigastuste tekkimine pöörlevate/liikuvate osade puudutamisel.
- Detailide, terade või tarvikute vahetamisel tekkinud vigastused.
- Vigastuste tekkimine seadme pikemaajalisel kasutamisel. Tööriista pikemaajalisel kasutamisel tehke regulaarselt puhkepause.
- Kuulmiskahjustused.
- Tööriista kasutamisel (näiteks puidu, eriti tamme, kase ja MDF-plaatide töötlemisel) tekkiva tolmu sissehingamisest põhjustatud terviseohud.

Tähistused tööriistal

Tööriistal on kasutatud järgmisi sümboleid:



Enne kasutamist lugege kasutusjuhendit.



Kandke kuulmiskaitset.



Kandke nägemiskaitset.



Vältige tööriista kokkupuudet vihma või kõrge niiskusega või ärge jätke välja, kui sajab vihma.



Lülitage tööriist välja. Enne tööriista hooldamist eemaldage tööriista küljest aku.



Hoidke inimesi ja loomi tööalast vähemalt 6 m kaugusel.



Hoidke kõrvalseisjaid eemal.



Direktiivile 2000/14/EÜ vastav helivõimsus.

ANDMEKOODI ASUKOHT (JONIS 9)

Kuupäevakood (m), mis sisaldab ka tootmisaastat, on trükitud korpusele.

Näiteks:

2015 XX XX
tootmisaasta

Olulised ohutusjuhised kõigi akulaadijate kohta

HOIDKE NEED JUHISED ALLES: See juhend sisaldab olulisi ohutus- ja kasutusjuhiseid ühilduvatele akulaadijatele (vt Tehnilised andmed).

- Enne laadija kasutamist lugege kõiki juhiseid ja laadijal ning akut kasutaval tootel olevaid märgistusi.



HOIATUS: Elektrilöögioht. Ärge laske mingitel vedelikel laadijasse pääseda. See võib põhjustada elektrilöögi.



HOIATUS: Soovitame kasutada rikkevoolukaitset, mille rakendumisvool on 30 mA või vähem.



ETTEVAATUST: Põletuse oht. Vigastuse ohu vähendamiseks laadige ainult DEWALTi laetavaid akusid. Teist tüüpi akud võivad plahvatada ning põhjustada kehavigastusi ja kahjusid.



ETTEVAATUST: Laste üle tuleb pidada järelevalvet, et nad ei mängiks seadmega.

PANE TÄHELE: Teatud tingimustel, kui laadija on vooluvõrku ühendatud, võivad laadijasse sattunud võrkehad selle kontaktid lühistada. Elektrit juhtivad võrkehad, nagu näiteks, kuid mitte ainult, terasvill, foolium või igasugused kogunenud metallosad tuleb laadija pesast eemal hoida. Ühendage laadija alati vooluvõrgust lahti, kui selle pesas pole akut. Ühendage laadija lahti ka enne puhastamist.

- **ÄRGE proovige akut laadide mõne muu laadijaga peale käesolevas juhendis toodute.** Laadija ja aku on projekteeritud koos töötama.
- **Need laadijad pole mõeldud muuks tarbeks kui DEWALTi laetavate patareide laadimiseks.** Muu kasutuse tagajärjeks on tulekahju-, elektrilöögioht või surmamine elektrilöögiga.
- **Ärge hoidke vihma ega lume käes.**

- **Tõmmake pistikust mitte juhtmest, kui eemaldage laadija vooluvõrgust.** Seeläbi väheneb elektripistikute ja juhtme kahjustamise risk.
- **Paigutage juhe nii, et sellele ei astuta peale, selle taha ei komistata ning seda ei kahjustata ega kulutata muul viisil.**
- **Ärge kasutage pikendusjuhet, kui see pole just hädavajalik.** Vale pikendusjuhtme kasutamine võib tuua kaasa tule ja (surmava) elektrilöögi ohu.
- **Ärge paigutage ühtegi objekti laadijale ning ärge paigutage laadijat pehmele pinnale, mis võib blokeerida selle ventilatsioonivad ja kaasa tuua ülekuumenemise.** Paigutage laadija nii, et see on eemal kõigist soojaallikatest. Laadija ventilatsioon on tagatud korpuse pealmisel ja alumisel küljel olevate avade kaudu.
- **Ärge kasutage laadijat, mille juhe või pistik on kahjustunud** — laske need kohe välja vahetada.
- **Ärge kasutage laadijat, kui see on saanud löögi teravalt esemelt, see on maha kukkunud või muul viisil kahjustada saanud.** Viige see volitatud teeninduskeskusesse.
- **Ärge võtke laadijat koost; viige see volitatud teeninduskeskusesse, kui see vajab hooldust või remonti.** Kui panete laadija valesti kokku, võib selle tagajärjeks olla elektrilöögi, elektrišoki või tulekahjuoht.
- **Kui toitejuhe on kahjustunud, peab tootja, tema esindaja või muu sarnane kvalifitseeritud isik selle ohu vältimiseks kohe välja vahetama.**
- **Enne laadija mis tahes viisil puhastamist eemaldage see vooluvõrgust. See vähendab elektrilöögi ohtu.** Aku eemaldamine ei vähenda seda ohtu.
- **MITTE KUNAGI ärge püüdke 2 laadijat kokku ühendada.**
- **Laadija on projekteeritud töötama standardse majapidamise 230 V elektritoitega. Ärge püüdke kasutada seda teistsuguse pingega.** See ei kehti autolaadija puhul.

HOIDKE NEED JUHISED ALLES

Laadijad

DCB105 laadijad sobivad 18 V Li-Ion (DCB180, DCB181, DCB182, DCB183, DCB184 ja DCB185) akupatareidele.

DeWALTi laadijad ei vaja reguleerimist ning nende kavandamisel on peetud silmas võimalikult lihtsat kasutamist.





Laadimisprotseduur (joonis 2)

1. Ühendage laadija enne aku sisestamist sobivasse pistikupessa.
2. Sisestage patareid (f) laadijasse. Punane tuli (laadimine) vilgub pidevalt, mis tähendab, et laadimine on alanud.
3. Laadimine on lõpetatud, kui punane tuli jääb püsivalt põlema. Aku on täielikult laetud ja seda võib kasutada või laadijasse jätta.

MÄRKUS: Liitium-ioon patareide maksimaalse võimsuse ja eluea tagamiseks laadige akupatarei enne esmakordset kasutamist täis.

Laadimine

Aku laetuse taseme kohta vaadake allpool olevat tabelit.

Laadimisindikaator: DCB105	
 laeb	— — — —
 täis laetud	—————
 kuuma/külma aku viivitus	— • — • — • — •
 vaheta patareid välja	• • • • • • • •

Ühilduv(ad) laadija(d) ei lae vigast akupatareid. Laadija näitab, et patareid on vigane, keeldudes süttimast või kuvades probleemse akupatarei või laadija vilkumismustrit.

MÄRKUS: See võib tähendada ka seda, et viga on laadijas.

Kui laadija viitab probleemile, viige laadija ja akupatarei volitatud teeninduskeskusesse testimisele.

KUUMA/KÜLMA AKU VIIVITUS.

Kui laadija tuvastab liiga kuuma või liiga külma aku, siis see käivitab automaatselt kuuma/külma aku viivituse, lükates laadimist edasi kuni aku on sobiva temperatuuri saavutanud. Laadija lülitub seejärel automaatselt aku laadimise režiimi. See funktsioon tagab akude maksimaalse tööea.

Külm akupatarei laeb umbes poole aeglasemalt kui soe akupatarei. Akupatarei laeb aeglasemalt kogu laadimistsükli jooksul ja see ei lähe tagasi maksimaalsele laadimiskiirusele, isegi kui patareid on soe.

VAID LIITIUMIOON-AKUPATAREID

XR Li-Ion tööriistadel on sisseehitatud elektrooniline kaitsesüsteem, mis kaitseb akut ülekoormuse, ülekuumenemise või liigse tühjenemise eest.

Tööriist lülitub elektroonilise kaitsesüsteemi rakendumisel välja. Kui see toimub, siis asetage Li-Ion aku laadijasse, kuni see on täielikult täis laetud.

Olulised ohutusjuhised kõikide akude kohta

Asendusakude tellimisel märkige ära katalooginumber ja pinge.

Aku ei ole pakendist väljavõtmisel täielikult laetud. Enne aku ja laadija kasutamist lugege allpool olevaid ohutusjuhiseid. Seejärel järgige kirjeldatud laadimisprotseduure.

LUGEGE KÕIKI JUHISEID

- **Ärge kasutage akut plahvatusohtlikus keskkonnas, näiteks tuleohtlike vedelike, gaaside või tolmu läheduses.** Aku asetamine laadijasse või seal eemaldamine võib tolmu või aurdud süüdata.
- **Ärge kunagi asetage akupatареid jõuga laadijasse. Ärge muutke akupatареid mitte mingil viisil, et see ühilduks laadijaga, kuna akupatареi võib rebeneda, põhjustades raskeid kehavigastusi.**
- **Laadige akusid ainult DEWALTI laadijatega.**
- **ÄRGE asetage vette ega muudesse vedelikesse ning vältige puitsmeid.**
- **Ärge hoidke ega kasutage tööriista ja akut kohtades, kus temperatuur võib ületada 40 °C (105 °F) (näiteks suvel kuuride või metallhitiste läheduses).**



HOIATUS: Ärge kunagi üritage akut mingil põhjusel avada. Kui aku on pragunenud või kahjustatud, siis ärge sisestage seda laadijasse. Ärge lõhkuge akut, pillake seda maha ega kahjustage muul viisil. Ärge kasutage akut ega laadijat, mis on saanud tugeva löögi, maha kukkunud, millegi alla jäänud või muul viisil kahjustunud (näiteks naelaga läbi torgatud, haamriga löödud, peale astunud). See võib põhjustada (surmava) elektrilöögi. Kahjustunud akud tuleb tagastada teeninduskeskusesse ümbertöötlemiseks.



ETTEVAATUST: Kui te tööriista ei kasuta, asetage see küllili stabiilsele pinnale, kus see ei põhjusta komistamise ega kukkumise ohtu. Mõned suurte akudega tööriistad seisavad aku peal püsti, kuid neid võib olla kerge ümber lükata.

SPETSIIFILISED OHUTUSJUHISED LIITIUMIOONAKUDELE (LI ION).

- **Ärge põletage akut, isegi kui see on tugevalt kahjustada saanud või töövõime täielikult minetanud.** Akupatареi võib tules plahvatada. Liitiumioonakude põletamisel eritub mürgiseid aure ja materjale.
- **Kui aku sisu puutub nahaga kokku, siis peske seda kohta viivitamatult pehme seebi ja veega.** Kui akuedelik satub silma, siis loputage avatud silma veega 15 minutit või kuni ärritus lakkab. Meditsiiniline märkus: aku elektrolüüt koosneb vedelate orgaaniliste süsivesinike ja liitiumisoolade segust.
- **Avatud akuelementide sisu võib põhjustada hingamisteede ärritust.** Minge värske õhu kätte. Sümptomite püsimisel pöörduge arsti poole.



HOIATUS: Põletuse oht. Akuedelik võib sädeme või leegiga kokku puutudes olla tuleohtlik.

Transport

DEWALTI akud vastavad kõigile kehtivatele tarne-eeskirjadele, mis on sätestatud tööstus- ja juriidilistes standardites, sealhulgas ÜRO ohtlike kaupade veo soovitusete näidiseeskirjad; Rahvusvahelise Lennutranspordi Ühenduse (IATA) ohtlike kaupade eeskirjad, Rahvusvaheline ohtlike kaupade merevedu (IMDG) eeskiri ja Ohtlike veoste rahvusvahelise autoveo 30. septembri 1957. a Euroopa kokkulepe (ADR). Liitiumioonelemendid ja akud on testitud ÜRO ohtlike kaupade veo soovitusete katsete ja kriteeriumide käsiraamatu jao 38.3 järgi.

Enamikul juhtudel ei klassifitseerita DEWALTI akupatареisid tarnimisel täisreguleeritud klassi 9 ohtlikuks materjaliks. Üldiselt on vaid kaks juhtu, mis nõuavad tarnimisel klassi 9:

1. Kui õhutranspordiga tarnitakse enam kui kaks DEWALTI liitiumioon akupatареid, kui pakend sisaldab vaid akupatареisid (mitte tööriistasid); ja
2. Kui mis tahes meetodil tarnitakse liitiumioonakusid koos nimivooluga, mis on suurem kui 100 Vatt-tundides (Wh). Kõigil liitiumioonakudel on vatt-tundides märgitud pakendile.

Olenemata sellest kas tarnitavat kaupa peetakse erandiks või kehtib sellele täisregulatsioon, vastutab tarnija pakendamise, sildistamise/märgistamise ja dokumentatsiooni viimastele nõuetele vastavuse eest.

Akude transportimisega võib kaasneda tuleoht, kui aku terminalid puutuvad tahtmatult kokku elektrit juhtivate materjalidega. Kui transpordite akusid, tuleb veenduda, et aku terminalid on kaitstud ja hästi isoleeritud teiste materjaliga kokkupuutumise eest, et vältida lühist.

Kasutusjuhendi selles jaos toodud teave on antud heas usus ning seda peetakse dokumendi loomise ajahetkel õigeks. Sellegipoolest ei anta ei sõnaselget ega vaikivat garantiid. Ostja peab tagama, et tema tegevus on kooskõlas kehtivate eeskirjadega.

Akupatarei

AKU TÜÜP

DCM562 töötab 18-voldiste akupatareiga.

Kasutada tuleb DCB180, DCB181, DCB182, DCB183, DCB184 või DCB185 akupatareisid. Lugege peatükist **Tehnilised andmed** lisateavet.

Ladustamissoovitused

1. Hoidmiseks on parim kuiv ja jahe koht, kuhu ei paista otsene päikesevalgus ning kus temperatuur ei ole liiga kõrge ega madal. Aku optimaalsete talitlusomaduste ja kasutusea tagamiseks hoidke mittekasutatavaid akusid toatemperatuuril.
2. Pikemaajalisel hoiule asetamisel soovitatakse aku täielikult laadida ning asetada see jahedasse ja kuiva ning päikesevalguse eest kaitstud kohta.

MÄRKUS: Akut ei tohi hoida täielikult tühjenenuna. Aku tuleb enne kasutamist laadida.

Laadijal ja akul olevad sildid

Lisaks juhendis kasutatavatele sümbolitele võivad laadija ja aku siltidel olla järgmised sümbolid:



Enne kasutamist lugege kasutusjuhendit.



Laadimisaja leiате **Tehniliste andmete** osast.



Aku laadimine.



Aku laetud.



Aku defektne.



Viivitus liiga kuuma või külma aku puhul.



Ärge puudutage neid elektrit juhtivate esemetega.



Ärge laadige kahjustatud akusid.



Mitte lasta veega kokku puutuda.



Laske defektsed juhtmed viivitamatult välja vahetada.



Laadige ainult temperatuurivahemikus 4 °C kuni 40 °C.



Vaid siseruumides kaustamiseks.



Kõrvaldage akupatareid keskkonda arvestades.

LI-ION



Laadige DEWALTI akupatareisid vaid selle jaoks mõeldud DEWALTI laadijatega. Kui laete akupatareisid, mis pole DEWALTI patareid, DEWALTI laadijaga, võivad need puruneda või põhjustada muid ohtlikke olukordi.



Ärge süüdate akupatareid.

Pakendi sisu

Pakend sisaldab:

- 1 Puhuri mootori korpus
- 1 Puhuri toru
- 1 Aku
- 1 Laadija
- 1 Kasutusjuhend

MÄRKUS: N-mudelite komplekti ei kuulu akupatareid ega laadijad.

- Veenduge, et tööriist, selle osad ega tarvikud ei ole transportimisel kahjustada saanud.
- Võtke enne kasutamist aega, et kasutusjuhend põhjalikult läbi lugeda ja endale selgeks teha.

Kirjeldus (joonis 1)



HOIATUS: Ärge kunagi ehitage elektritööriista ega selle ühtki osa ümber. See võib põhjustada kahjustuse või kehavigastuse.

- Kiiruse reguleerimispeaistik
- Kiiruse lukustushoob
- Käepide
- Toru
- Aku korpus
- Akupatarei
- Aku vabastamise nupp

SIHTOTSTARVE

Puhur on loodud professionaalseteks pühkimis- ja puhumistöodeks.

ÄRGE kasutage niisketes või märgades tingimustes ega plahvatusohtlike gaaside või vedelike läheduses.

ÄRGE lubage lastel tööriista puudutada. Kogenematute kasutajate puhul on vajalik juhendamine.

- Väikesed lapsed ja nõrk tervis.** See seade ei ole mõeldud ilma järelevalveta kasutamiseks väikeste laste või füüsiliselt nõrkade isikute poolt.
- See toode pole mõeldud kasutamiseks inimestele (k.a lapsed), kellel on vähendatud füüsilised, sensoorsed või vaimsed võimed; puuduvad kogemused, teadmised või oskused, välja arvatud siis, kui neid superviseerib nende turvalisuse eest vastutav isik. Lapsi ei tohi kunagi jätta selle tootega üksi.

Elektriohutus

Elektrimootor on kavandatud vaid ühe pinge jaoks. Kontrollige alati, et aku pinge vastab andmesildile märgitud väärtusele. Samuti kontrollige, et laadija pinge vastab võrgupingele.



Teie DEWALTi laadija on vastavalt standardile EN 60335 topeltisolatsiooniga. Seetõttu ei ole maandusjuhete vaja.

Kui toitekaabel on kahjustatud, tuleb see vahetada spetsiaalselt valmistatud kaabli vastu, mis on saadaval DEWALTi hooldusorganisatsiooni kaudu.

Toitepistiku vahetamine (ainult Suurbritannia ja Iirimaa)

Kui peab paigaldama uue toitepistiku:

- Kõrvaldage vana pistik ohutult.*
- Ühendage pruun juhe uue pistiku faasiklemmiga.*
- Ühendage sinine juhe nullklemmiga.*



HOIATUS: Maandusklemmiga ühendusi ei tehta.

Järgige kvaliteetsete pistikutega kaasasolevaid paigaldusjuhiseid. Soovitatav kaitse: 3 A.

Pikenduskaabli kasutamine

Ärge kasutage pikendusjuhet, kui see ei ole hädavajalik. Kasutage heakskiidetud pikenduskaablit, mis sobib laadija sisendvõimsusega (vt **Tehnilised andmed**). Juhtme minimaalne ristlõikepindala on 1 mm²; maksimaalne lubatud pikkus on 30 m.

Kaabli rulli kasutamisel kerige kaabel alati täielikult lahti.

PAIGALDUS JA SEADISTAMINE



HOIATUS: Raskete kehavigastuste ohu vähendamiseks lülitage enne seadistamist või lisaseadmete ja tarvikute paigaldamist ja eemaldamist tööriist välja ja eemaldage aku. Juhuslik käivitumine võib põhjustada vigastuse.



HOIATUS: Kasutage ainult DEWALT akupatareid ja laadijaid.

Aku paigaldamine ja tööriistast eemaldamine (joonis 3-4)

MÄRKUS: Veenduge, et teie akupatarei (f) on täielikult laetud.

AKUPATAREIPAIGALDAMISEKSTÖÖRIISTA KÄEPIDEMESSE

- Joondage akupatarei (f) tööriista aku korpus (e) oleva reelinguga.
- Libistage see puhurisse, kuni akupatarei asetseb kindlalt tööriistas, ning tagage, et kuulete selle kohale lukustumist.

AKUPATAREIEEMALDAMISEKSTÖÖRIISTA KÄEPIDEMEST

- Vajutage vabastusnuppe (g) ja tõmmake kindlalt akupatarei tööriistast välja.
- Asetage aku laadijasse, nagu seda on kirjeldatud selle kasutusjuhendi laadijat puudutavas osas.

KÜTUSEMÕODIKUAKUPATAREID (JONIS5)

Mõned DEWALTi akupatareid sisaldavad kütusemõodikut, mis sisaldab kolme rohelist valgusdiodi, mis viitavad akupatarei järelejänu laetusele.

Kütusemõõdiku aktiveerimiseks vajutage ja hoidke all kütusemõõdiku nuppu (h). Kolme rohelise valgusdiodi kombinatsioon valgustab, näidates järelejäänud laetuse taset. Kui patarei laetuse tase jääb alla kasutuspiiri, siis kütusemõõdik ei valgusta ning patarei tuleb uuesti täis laadida.

MÄRKUS: Kütusemõõdik on vaid akupatarei järelejäänud laetuse näitaja. See ei näita tööriista funktsionaalsust ning see varieerub, sõltuvalt toote komponentidest, temperatuurist ja lõppkasutaja rakendusest.

Toru koost (joonis 6)



ETTEVAATUST: Tagage, et patarei on eemaldatud enne toru (d) kinnitamist või eemaldamist. Toru tuleb kinnitada enne kasutamist korpusega (i).

- Toru kinnitamiseks puhuriga joondage pulgad (j) toru põhjas korpuse ava põhjas oleva sälguga (k). Suruge puhuri korpest kuni lukustumiseni toruga ja kuni kostub klõpsatus.
- Tõmmake toru tagamaks, et see on tugevalt oma kohal.
- Eemaldage toru, sisestage kruvikeeraja vabastusavasse (l) korpuse küljel. Tõstke sakk sisse ja tõmmake toru välja.

KASUTAMINE

Kasutusjuhised



HOIATUS: Järgige alati ohutusjuhiseid ja asjakohaseid õigusakte.



HOIATUS: Raskete kehavigastuste ohu vähendamiseks lülitage enne seadistamist või lisaseadmete ja tarvikute paigaldamist ja eemaldamist tööriist välja ja eemaldage aku. Juhuslik käivitumine võib põhjustada vigastuse.



HOIATUS: Ärge käitage puhurit, kui toru pole kindlalt oma kohal. Ärge sisestage kätt toru ava kaudu korpuse suunas.



HOIATUS: Eemaldage patarei alati, kui:

- Jätate puhuri järelevalveta ja kui hoiustate.

Käe õige asend (joonis 8)



HOIATUS: Tõsise kehavigastusohu vähendamiseks kasutage **ALATI** õiget hoideasendit, nagu näidatud joonisel.



HOIATUS: Raskete kehavigastuste ohu vähendamiseks hoidke **ALATI** tööriistast tugevalt kinni, et vältida selle ootamatut liikumist.

Õige käte asend nõuab alati, et vähemalt üks käsi on käepidemel (c).

Sisselülitamine (joonis 1, 7-8)



ETTEVAATUST: Ärge suunake seadme jäätmeid endale ega kõrvalseisjatele.



ETTEVAATUST: Kasutage alati kaitseprille ja kuulmiskaitsevahendeid. Kandke filtermaski, kui töö on tolmune. Kinnaste, pikkade pükste ja nõuetekohaste jalatsite kandmine on soovituslik. Hoidke pikki juukseid ja lahtisi riideid avadest ning liikuvatest osadest eemal:

Puhuri sisselülitamiseks vajutage kiirusregulaatori päästikut (a). Vabastage päästik puhuri väljalülitamiseks.

Puhuri lukustamiseks sisselülitamisel, tõmmake kiiruse lukustushooba (b) tagasi, nagu näidatud joonisel 7. Puhur töötab kõrgematel kiirustel, kuni hooba liigutatakse edasi. Kiiruse lukustushoova saab samuti tagasi tõmmata, et käivitada puhur ilma vajaduseta vajutada kõigepealt päästiku lülitit. Puhuri sisselülitamiseks, kui kiiruse lukustushoob on kasutusel, vajutage hoob puhuri esiossa.

- Hoidke puhurit ühe käega, nagu näidatud joonisel 8, ning pühkige küljelt küljele toruga (s) mitu tolli kõvast pinnast kõrgemal. Liikuge aeglaselt edasi, hoides kogunenud jäätmeter kuhja oma ees.

HOOLDAMINE

Teie DEWALTi elektritööriist on loodud pikaajaliseks kasutamiseks minimaalse hoolduse juures. Pideva rahuldava töö tagamiseks tuleb tööriista õigesti hooldada ja regulaarselt puhastada.



HOIATUS: Raskete kehavigastuste ohu vähendamiseks lülitage enne seadistamist või lisaseadmete ja tarvikute paigaldamist ja eemaldamist tööriist välja ja eemaldage aku. Juhuslik käivitumine võib põhjustada vigastuse.

Laadija ja akupatarei ei vaja hooldust.



Määrimine

Teie elektritööriist ei vaja lisamäärimist.



Puhastamine



HOIATUS: Mustuse kogunemisel ventilatsioonivavadesse ja nende ümber puhuge mustus ja tolm põhikorpusest kuiva suruõhu abil. Kandke selle töö tegemisel heakskiidetud kaitseprille ja tolumumaski.



HOIATUS: Ärge kunagi kasutage tööriista mittemetallist osade puhastamiseks lahusteid või muid kemikaale. Need kemikaalid võivad nõrgendada tööriista materjale. Kasutage vaid veega või pehme seebiga niisutatud lappi. Ärge laske vedelikel sattuda tööriista sisse; ärge kastke tööriista või selle osi vedelikku.

LAADIJA PUHASTAMISE JUHISED



HOIATUS: Elektritöögioht. Enne laadija puhastamist eemaldage see pistikupesast. Mustuse ja õli võib laadija välispinnalt eemaldada lapi või mittemetallist pehme harjakesega. Ärge kasutage vett ega puhastuslahuseid.

Lisatarvikud



HOIATUS: Kuna muid tarvikuid peale DEWALTi pakutavate ei ole koos selle seadmega testitud, võib nende kasutamine koos selle tööriistaga olla ohtlik. Kehavigastusohu vähendamiseks on koos seadmega lubatud kasutada ainult DEWALTi soovitatud tarvikuid.

Sobilike tarvikute kohta teabe saamiseks pidage nõu müüjaga.

Keskkonnakaitse



Eraldi kogumine. Seda toodet ei tohi kõrvaldada koos olmejäätmetega.



Kui te ühel päeval leiате, et teie DEWALTi toode on muutunud kasutuks või vajab väljavahetamist, ärge visake seda olmejäätmete hulka. Viige toode vastavasse kogumispunkti.



Kasutatud toodete ja pakendite eraldi kogumine võimaldab materjale taaskasutada. Materjalide taaskasutamine aitab vältida keskkonna saastamist ja vähendab vajadust tooraine järele.

Kohalikud määrused võivad nõuda elektroonikajäätmete eraldamist olmejäätmetest ning selle viimist prügilasse või jaemüüjale, kellelt ostate uue toote.

DEWALT pakub võimalust DEWALTi toodete tagasivõtmiseks ja taaskasutamiseks pärast kasutusea lõppu. Selle teenuse kasutamiseks viige toode volitatud remonditöökotta, kus see meie nimel tagasi võetakse.

Lähima volitatud remonditöökoja leidmiseks võite pöörduda DEWALTi kohaliku esindusse, mille aadressi leiате sellest kasutusjuhendist. Samuti on DEWALTi volitatud remonditöökodade nimekiri ja müügi järgse teeninduse üksikasjad ning kontaktid leitavad internetis aadressil: www.2helpU.com.



Laetav akupatarei

Seda pika tööeaga akut tuleb laadida, kui see ei anna enam piisavalt voolu töödel, mis varem käisid kergelt. Aku kasutusea lõpus tuleb see kõrvaldada keskkonnanõudeid arvestades:

- Laske akul täielikult tühjeneda, seejärel eemaldage see tööriista küljest.
- Li-lon rakud on taaskasutatavad. Viige need edasimüüjale või kohaliku jäätmejaama. Kokkukogutud akud võetakse ringlusse või kõrvaldatakse nõuetekohaselt.

RANKINIS PŪSTUVAS DCM562

Sveikiname!

Jūs pasirinkote „DEWALT“ įrankį. Dėl ilgametės patirties, kruopštaus patobulinimo ir atsinaujinimo bendrovė „DEWALT“ yra viena iš patikimiausių profesionalių elektros įrankių vartotojų partnerių.

Techniniai duomenys

		DCM562
Įtampa	V_{DC}	18
JK ir Airija	V_{DC}	18
Tipas		1
Galios išvestis	W	270
CFM		400
km/h		145
Triukšmo lygis		95
Svoris (be akumulatoriaus bloko)	kg	3,23
Bendros triukšmo ir vibracijos vertės (triašio vektoriaus suma) pagal 2006/42/EB, 2004/108/EB, EN 60335		
L_{PA} (garso slėgio lygis)	dB(A)	80
L_{WA} (garso galios lygis)	dB(A)	94
K_{WA} (garso lygio paklaida)	dB(A)	1,17
Vibracijos emisijos dydis $a_h =$	m/s^2	1,5
Paklaida K =	m/s^2	3

Šiame informaciniame lapelyje nurodyta keliama vibracija nustatyta atsižvelgiant į standartinį bandymo metodą, pateiktą EN 60745, todėl ją galima palyginti su kitų elektrinių įrankių keliama vibracija. Nurodyta keliama vibracija taip pat gali būti naudojama preliminariam vibracijos poveikiui įvertinti.



ĮSPĖJIMAS! Nurodytoji vibracija kyla naudojant įrankį pagrindiniams numatytiems darbams. Tačiau, jei šiuo įrankiu atliekami kiti darbai, naudojant kitus priedus arba prastai prižiūrimus priedus, vibracijos emisija gali skirtis. Dėl to gali žymiai padidėti vibracijos poveikis per visą darbo laiką.

Vertinant vibracijos poveikio lygį per tam tikrą darbo laikotarpį, reikia atsižvelgti ne tik į laiką, kai įrankis veikia, bet ir į tą laiką, kai įrankis yra išjungtas ir į laiką, kai jis veikia parengties režimu. Dėl to gali žymiai sumažėti vibracijos poveikis per visą darbo laiką.

Imkitės papildomų saugos priemonių, kad apsisaugotumėte nuo vibracijos poveikio, pavyzdžiui: techniškai prižiūrėkite įrankį ir jo priedus, laikykite rankas šiltai, planuokite darbą.

Akumulatorius		DCB180	DCB181	DCB182	DCB183	DCB184	DCB185
Akumulatoriaus tipas		Ličio jonų	Ličio jonų	Ličio jonų	Ličio jonų	Ličio jonų	Ličio jonų
Įtampa	V_{DC}	18	18	18	18	18	18
Galía	A_h	3,0	1,5	4,0	2,0	5,0	1,3
Svoris	kg	0,64	0,35	0,61	0,40	0,62	0,35
Kroviklis		DCB105					
Maitinimo tinklo įtampa	V_{AC}	230					
Akumulatoriaus tipas		18 ličio jonų					
Apytikslė akumulatoriaus įkrovimo trukmė	min	25 (1,3 Ah)		30 (1,5 Ah)		40 (2,0 Ah)	
		55 (3,0 Ah)		70 (4,0 Ah)		90 (5,0 Ah)	
Svoris	kg	0,49					
Saugikliai:							
Europa		230 V įrankiai			Maitinimo tinklo el. srovės stiprumas – 10 amperų		
Jungtinė Karalystė ir Airija		230 V įrankiai			El. srovės stiprumas kištukuose – 3 amperų		

Apibrėžtys Saugos taisyklės

Toliau pateiktos apibrėžtys apibūdina kiekvieno žodinio signalo griežtumą. Prašome perskaityti šį vadovą ir atkreipti dėmesį į šiuos simbolius.



PAVOJUS! Nurodo tiesioginę pavojingą situaciją, kurios neišvengę, žūsitate arba sunkiai susižalosite.



ĮSPĖJIMAS! Nurodo potencialią pavojingą situaciją, kurios neišvengus, galima sunkiai ar net mirtinai susižaloti.



PERSPĖJIMAS! Nurodo potencialią pavojingą situaciją, kurios neišvengus galima nesunkiai arba vidutiniškai susižeisti.

PASTABA. Nurodo praktiką, nesusijusią su susižeidimu, kuri gali padaryti žalos turtui.



Reiškia elektros smūgio pavojų.



Reiškia gaisro pavojų.

EB atitikties deklaracija

MAŠINŲ DIREKTYVA
APLINKOS TRIUKŠMO DIREKTYVA



RANKINIS PŪSTUVAS
DCM562

„DEWALT“ pareiškia, kad **Techninių duomenų** skyriuje aprašyti gaminiai yra sukurti laikantis toliau nurodytų reikalavimų ir standartų: 2006/42/EB, 2004/108/EB EN 60335 -1:2012 + A11:2014 2000/14/EB, pūstuvai, VI priedas DEKRA Certification B.V., Utrechtseweg 310, 6802 ED Arnhem, The Netherlands (Nyderlandai) Paskelbtoji įstaiga Nr.: 0344

Garso galios lygis pagal 2000/14/EB (13 straipsnis, III priedas):

L_{WA} (išmatuotoji garso galia) 94 dB(A)
Paklaida = 1,17 dB(A)

L_{WA} (garantuotoji garso galia) 95 dB(A)

Šie gaminiai taip pat atitinka Direktyvas 2004/108/EB (iki 2016.04.19), 2014/30/ES (nuo 2016.04.20) ir 2011/65/ES. Dėl papildomos informacijos prašome kreiptis į „DEWALT“ atstovą toliau nurodytu adresu arba žiūrėkite į vadovo pabaigoje pateiktą informaciją.

Toliau pasirašęs asmuo yra atsakingas už techninio dokumento sukūrimą ir pateikia šią deklaraciją „DEWALT“ vardu.

Markus Rempel
Technikos direktorius
DEWALT, Richard-Klinger-Straße 11,
D-65510, Idstein, Germany (Vokietija)
2015.03.20



ĮSPĖJIMAS! Norėdami sumažinti susižeidimo pavojų, perskaitykite šią instrukciją.

Bendrieji įspėjimai dėl prietaiso naudojimo saugos



ĮSPĖJIMAS! Naudodami laidinius/akumulatorinius prietaisus, laikykitės būtinų saugos priemonių, įskaitant toliau nurodytas, kad sumažintumėte gaisro, elektros smūgio, susižeidimo ir turtinės žalos pavojų.

- Prieš naudodamiesi prietaisu, perskaitykite visą šią instrukciją, susipažinkite su valdikliais ir informacija, kaip tinkamai naudotis prietaisu.
- Numatytoji paskirtis aprašyta šioje naudojimo instrukcijoje. Naudojant šiame vadove nerekomenduojamus papildomus įtaisus arba priedus, arba naudojant prietaisą ne pagal numatytąją paskirtį, gali kilti asmeninio susižeidimo pavojus.

Sąvoka „prietaisai“ visuose toliau pateiktuose nurodymuose reiškia pagrindinį, jungiamą į elektros lizdą (su laidu) arba akumulatorinį (belaidį) prietaisą.

Išsaugokite visus įspėjimus ir nurodymus ateičiai.

PRIETAISO NAUDOJIMAS

- Naudodami šį prietaisą, visada būkite atsargūs.
- Pasirūpinkite, kad darbo vieta būtų švari ir gerai apšviesta. Užgriozdintos ir tamsios vietos dažnai yra nelaimingų atsitikimų priežastimi.
- Prietaisą naudokite dienos metu arba esant geram dirbtiniam apšvietimui.
- Nenaudokite šio prietaiso ten, kur gali kilti sprogimas, pavyzdžiui, ten, kur yra degių skysčių, dujų arba dulkių.

- Niekada neleiskite vaikams arba žmonėms neskaičiusiems šios instrukcijos naudoti prietaisus. Naudotojų amžius gali būti ribojamas vietos įstatymais.
- Neleiskite j darbo vietą vaikų arba gyvūnų; neleiskite jiems liesti prietaiso maitinimo laidu.
- Neleiskite vaikų, pašalinių asmenų ir gyvūnų artyn prietaisui veikiant. Jie gali blaškyti dėmesį ir dėl to galite nesuvaldyti įrankio.
- Šis prietaisas nėra žaislas.
- Nemerkite prietaiso į vandenį.
- Neatidarykite korpuso gaubto. Viduje nėra dalių, kurių techninę priežiūrą galėtų atlikti pats vartotojas.
- Sugedus jungikliui, prietaisu naudotis negalima. Bet kuris prietaisas, kurio negalima valdyti jungikliu, yra pavojingas – jį privaloma pataisyti.
- Prieš atlikdami bet kokius reguliavimo, priedų pakeitimo arba paruošimo saugojimui darbus, atjunkite šį prietaisą nuo energijos šaltinio ir (arba) ištraukite akumulatoriaus kasetę. Tokios apsaugos priemonės sumažina prietaiso atsitiktinio įjungimo pavojų.
- Jeigu taikytina, pjovimo įrankiai turi būti aštrūs ir švarūs. Tinkamai techniškai prižiūrimi pjovimo įrankiai aštriais pjovimo galais mažiau strigs, juos bus lengviau valdyti.

ASMENS SAUGA

- Būkite budrūs, žiūrėkite ką darote ir vadovaukitės sveika nuovoka, kai dirbate su prietaisu. Nenaudokite prietaiso būdami pavargę arba veikiami narkotikų, alkoholio arba vaistų. Naudojant prietaisą užtenka vienos neatidumo akimirkos ir galima sunkiai susižeisti.
- Jeigu reikia, naudokite asmenines apsaugines priemones. Apsauginės priemonės, pavyzdžiui, akių apsaugos, respiratorius, apsauginiai batai neslidžiais padais, šalmas ar ausų apsaugos, naudojamos atitinkamomis sąlygomis, sumažina susižeidimo pavojų.
- Būkite atsargūs, kad netyčia neįjungtumėte įrankio. Prieš jungdami prietaisą į maitinimo tinklą ir (arba) įdėdami į jį akumuliatorių, įsitikinkite, kad jungiklis yra išjungtas. Nešant prietaisus uždėjus pirštą ant jų jungiklio arba įjungiant prietaisus į elektros tinklą, kai jų jungikliai yra įjungti, įvyksta nelaimingų atsitikimų.
- Nepersitempkite. Visuomet tvirtai stovėkite ant žemės, išlaikykite pusiausvyrą. Taip galėsite lengviau suvaldyti prietaisą esant netikėtoms situacijoms.
- Dėvėkite tinkamą aprangą. Nedėvėkite laisvų rūbų arba laisvai kabančių papuošalų. Plaukus, aprangą ir pirštines laikykite atokiau nuo judančių dalių. Judamosios dalys gali įtraukti laisvus drabužius, papuošalus ar ilgus plaukus.

PRIETAISO NAUDOJIMAS IR PRIEŽIŪRA

- Prieš naudojimą patikrinkite, ar prietaisas nėra apgadintas, ar dalys yra be defektų. Patikrinkite, ar nėra sugedusių dalių, jungiklių ar kokių nors kitų gedimų, kurie galėtų paveikti prietaiso veikimą.

- Nenaudokite prietaiso, jeigu kuri nors jo dalis yra pažeista arba sugedusi.
- Bet kokias pažeistas arba sugadintas dalis atiduokite taisyti įgaliojajam remonto atstovui.
- Niekada nebandykite nuimti arba pakeisti kokių nors dalių kitomis, šioje instrukcijoje nenurodytomis, dalimis.

ELEKTROS SAUGA

- Prietaiso kištukas privalo atitikti lizdą. Niekada niekaip nemodifikuokite kištuko. Su įžemintu prietaisu niekada nenaudokite jokių adapterių. Nepakeisti, originalūs kištukai ir juos atitinkantys elektros lizdai sumažins elektros smūgio pavojų.
- Nenaudokite šio prietaiso lyjant arba esant drėgnoms oro sąlygoms. Į prietaisą patekęs vanduo padidina elektros smūgio pavojų.
- Saugokite laidą. Niekada nenaudokite laido prietaisui nešti, jam ar kištukui traukti. Saugokite laidą nuo karščio, tepalo, aštrių kraštų arba judančių dalių. Pažeisti arba susinarpioję laidai padidina elektros smūgio pavojų.
- Naudodami prietaisą lauke, naudokite tam pritaikytą ilginimo laidą. Naudojant darbui lauke tinkamą laidą, sumažėja elektros smūgio pavojus.
- Jeigu prietaisą neišvengiamai reikia naudoti drėgnoje aplinkoje, naudokite maitinimo šaltinį, apsaugotą liekamosios elektros srovės prietaisu (RCD). Naudojant RCD, sumažėja elektros smūgio pavojus.

BAIGUS NAUDOTI

- Nenaudojamą prietaisą reikia laikyti sausoje, gerai vėdinamoje, vaikams nepasiekiamoje vietoje.
- Laikykite prietaisus vaikams nepasiekiamoje vietoje.

- Kai prietaisas yra laikomas arba gabenamas automobilyje, jį reikia dėti į bagažinę arba pritvirtinti, kad greitai keičiant greitį arba kryptis jis nejudėtų.

AKUMULIATORIAUS MAITINAMŲ ĮRANKIŲ NAUDOJIMAS IR PRIEŽIŪRA

- Įkraukite naudodami tik gamintojo nurodytą kroviklį. Vieno tipo akumuliatoriui tinkantis kroviklis, naudojamas kitai akumuliatoriui krauti, gali kelti gaisro pavojų.
- Elektrinius įrankius naudokite tik su specialiai jiems skirtais akumuliatoriais. Naudojant kitos rūšies akumuliatorių kasetes, galima susižeisti arba sukelti gaisrą.
- Kai akumuliatorius nėra naudojamas, laikykite jį toliau nuo kitų metalinių daiktų, pavyzdžiui, popieriaus sąvaržėlių, monetų, raktų, vinių, varžtų ir kitų mažų metalinių daiktų, dėl kurių gali kilti trumpasis jungimas tarp kontaktų. Sulietę akumuliatoriaus gnybtus galite nusideginti arba patirti gaisrą.
- Netinkamai naudojant, iš akumuliatoriaus gali ištekėti skysčio; venkite sąlyčio su juo. Jei sąlytis atsitiktinai įvyko, gausiai nuplaukite vandeniu. Jei skysčio pateko į akis, kreipkitės į gydytoją. Iš akumuliatoriaus ištekėjęs skystis gali sudirginti arba nudeginti odą.

TECHNINĖ PRIEŽIŪRA

- Prietaiso techninę priežiūrą turi atlikti tik kvalifikuotas remonto meistras, naudojant tik originalias keičiamąsias dalis. Taip užtikrinsite saugų prietaiso veikimą.

Papildoma pūstuvų saugos instrukcija

Numatytoji paskirtis aprašyta šioje naudojimo instrukcijoje. Naudojant šiame vadove nerekomenduojamus papildomus įtaisus arba priedus, arba naudojant prietaisą ne pagal numatytąją paskirtį, gali kilti asmeninio susižeidimo ir (arba) turtinės žalos pavojus.

- Naudodami šį prietaisą, visuomet avėkite tvirtą avalynę ir mūvėkite ilgas kelnes, kad apsaugotumėte savo pėdas ir kojas.
- Visada išjunkite prietaisą, palaukite, kol ventiliatorius sustos, ir atjunkite kištuką nuo elektros lizdo:

 - Pažeidus maitinimo kabelį arba jam įsinarpiojus.
 - Palikę prietaisą be priežiūros.
 - Prieš tikrindami, reguliuodami, valydami arba taisydami prietaisą.

- Jeigu prietaisas pradeda neįprastai vibruoti.
- Nedėkite veikiančio pūstuvo įleidimo arba išleidimo angų prie akių arba ausų. Niekada nepūskite šiukšlių pašalinių asmenų link.
- Nenaudokite lietui lyjant ir nepalikite jo lauke, kai lyja.
- Neikite žvyro takais arba keliais, kai prietaisas yra įjungtas ir veikia pūtimo režimu. Vaikščiokite, o ne bėgiokite.
- Nedėkite įrenginio ant žvyro, kai jis yra įjungtas.
- Visada tvirtai stovėkite ant žemės, ypač dirbdami šlaituose. Nepersitempkite ir visuomet išlaikykite pusiausvyrą.
- Nekiškite į angas jokių daiktų. Niekada nenaudokite prietaiso, jeigu jo angos yra užkimštos plaukais, pūkais, dulkelėmis ar bet kuo kitu, kas galėtų susilpninti oro srautą.



ĮSPĖJIMAS! Prietaisą visada naudokite tik taip, kaip nurodyta šioje naudojimo instrukcijoje. Šis prietaisas skirtas naudoti tik vertikaliai; jeigu jis bus naudojamas kaip nors kitaip, galimi sužalojimai. Niekada nenaudokite prietaiso, jeigu jis yra padėtas ant šono arba apverstas.

- Naudotojas yra atsakingas už nelaimingus atsitikimus, kurių metu sužalojami žmonės arba apgadinamas turtas.
- Neneškite prietaiso paėmę už kabelio.
- Kabelį visuomet nukreipkite į galą, tolyn nuo prietaiso.



ĮSPĖJIMAS! Jeigu naudojant prietaisą būtų pažeistas jo maitinimo kabelis, tuoj pat atjunkite jį nuo maitinimo tinklo. Nelieskite maitinimo laido, kol neatjungsite jo nuo elektros tinklo.

- Nenaudokite tirpiklių arba valymo skysčių šiam prietaisui valyti. Žolei ir purvui šalinti naudokite atbukusį grandiklį.
- Atsarginius ventiliatorius galima įsigyti iš „DEWALT“ techninės priežiūros atstovo. Naudokite tik rekomenduojamas „DEWALT“ atsargines dalis ir priedus.
- Visos veržlės, varžtai ir sraigtai turi būti tvirtai prisukti, kad būtų užtikrintos saugios prietaiso darbo sąlygos.

KITŲ ASMENŲ SAUGA

Prietaisas turi būti naudojamas tik su tuo maitinimo bloku, kuris yra pateiktas su prietaisu.

- Šio buitinio prietaiso nerekomenduojama naudoti asmenims (įskaitant vaikus), turintiems fizinių, jutimo ar psichinių negalių arba neturintiems pakankamai patirties ir žinių, kaip naudotis šiuo prietaisu, nebent juos prižiūrėtų arba su šio buitinio prietaiso naudojimu supažindintų už jų saugą atsakingas asmuo.
- Neleiskite vaikams žaisti su šiuo prietaisu.

Kiti pavojai.

Naudojant šį įrankį, gali kilti papildomų kitų pavojų, kurie gali būti nenurodyti pateiktuose įspėjimuose dėl saugos. Šie pavojai gali kilti naudojant įrankį ne pagal paskirtį, ilgai naudojant įrankį ir pan.

Nepaisant atitinkamų saugos nurodymų pritaikymo ir saugos priemonių naudojimo, tam tikrų kitų pavojų išvengti neįmanoma. Galimi pavojai:

- Susižeidimai, prisilietus prie bet kurių besisukančių (judamųjų) dalių.
- Susižalojimai keičiant bet kokias dalis, pjūklelius arba priedus.
- Žala, patiriama įrankį naudojant ilgą laiką. Jeigu įrankį reikia naudoti ilgą laiką, būtinai reguliariai darykite pertraukas.
- Klausos pablogėjimas.
- Sveikatai kylantys pavojai įkvėpus dulkių, susidariusių naudojant įrankį (pavyzdžiui, apdirbant medieną, ypač ažuolą, beržą ir MDF).

Ant įrankio esantys ženklai

Ant įrankio rasite pavaizduotas šias piktogramas:



Prieš naudojimą perskaitykite prietaiso naudojimo instrukciją.



Naudokite ausų apsaugos priemones.



Dėvėkite akių apsaugas.



Saugokite prietaisą nuo lietaus arba didelės drėgmės; nepalikite jo lauke lyjant.



Išjunkite įrankį. Prieš pradėdami įrankio techninės priežiūros darbus, išimkite iš įrankio akumuliatorių.



Žmonės ir gyvūnai turi būti bent 6 m atstumu nuo darbo vietos.



Neleiskite artyn pašalinių asmenų.



Garso galia garantuota pagal Direktyvą 2000/14/EB.

DATOS KODO PADĖTIS (9 PAV.)

Datos kodas (m), kuriame nurodyti ir pagaminimo metai, yra pažymėtas ant korpuso.

Pavyzdys:

2015 XX XX
Pagaminimo metai

Svarbios saugos taisyklės naudojant visų rūšių akumuliatorių kroviklius

IŠSAUGOKITE ŠIĄ INSTRUKCIJĄ! Šioje instrukcijoje pateikiamos svarbios saugos ir suderinamų akumuliatorių kroviklių naudojimo taisyklės (žr. skyrių **Techniniai duomenys**).

- Prieš pradėdami naudoti kroviklį, perskaitykite visus nurodymus ir ant kroviklio, akumuliatoriaus bloko bei gaminio, kuriame naudojamas akumuliatoriaus blokas, pažymėtus įspėjamuosius ženklus.



ĮSPĖJIMAS! Elektros smūgio pavojus. Saugokite kroviklį, kad į jį vidų nepakliūtų vandens. Gali įvykti elektros smūgis.



ĮSPĖJIMAS! Rekomenduojame naudoti apsauginį srovės nuotėkio įtaisą, kurio liekamosios srovės stiprumas neviršytų 30 mA.



PERSPĖJIMAS! Pavojus apsideginti. Norėdami sumažinti sužeidimo pavojų, kraukite tik „DEWALT“ daugkartinio naudojimo akumuliatorius. Kitų rūšių akumuliatoriai gali užsiliepsnoti ir sužeisti jus bei padaryti žalos turtui.



PERSPĖJIMAS! Prižiūrėkite vaikus, kad jie nežaistų su šiuo buitiniu prietaisu.

PASTABA. Esant tam tikroms sąlygoms, kai kroviklis įjungtas į maitinimo tinklą, kokia nors pašalinė medžiaga gali sujungti trumpuoju jungimu neapsaugotus, kroviklio viduje esančius krovimo kontaktus.

Reikėtų saugoti, kad pro kroviklio angas į jo vidų nepatektų pašalinių medžiagų, pavyzdžiui, plieno drožlių, aliuminio folijos ar kitų susikaupusių metalo dalelių. Kai į kroviklį neįdėtas akumuliatorius, visuomet išjunkite kroviklį iš elektros tinklo. Prieš pradėdami valyti kroviklį, ištraukite jo kištuką iš maitinimo tinklo.

- **NEBANDYKITE krauti akumuliatorių pakuočių kitais krovikliais, nei nurodyti šiame vadove.** Kroviklis ir akumuliatorius specialiai pagaminti veikti kartu.
- **Šie krovikliai nėra skirti jokiems kitiems darbams, išskyrus „DEWALT“ įkraunamiems akumuliatoriams krauti.** Bet kaip kitaip naudojant šį įrenginį, gali kilti gaisro, elektros smūgio pavojus arba pavojus žūti nuo elektros srovės.
- **Saugokite kroviklį nuo lietaus ar sniego.**
- **Išjungdami kroviklį iš elektros lizdo, traukite už kištuko, o ne už laido.** Taip sumažės pavojus pažeisti elektros kištuką ir laidą.
- **Įsitinkite, kad laidas nutiestas taip, kad ant jo niekas neužlips, už jo neužklius ar kitaip jo nesugadins ar nepaveiks.**
- **Nenaudokite ilginimo laido, nebent tai būtų visiškai būtina.** Naudojant netinkamą ilginimo laidą, gali kilti gaisro, elektros smūgio pavojus arba pavojus žūti nuo elektros srovės.
- **Ant kroviklio nedėkite jokių daiktų, nedėkite kroviklio ant minkšto paviršiaus, kad nebūtų uždengtos jo ventiliacijos angos ir įrenginio vidus pernelyg neperkaistų.** Kroviklį statykite atokiai nuo bet kokio šilumos šaltinio. Kroviklis aušinamas pro korpuso viršuje ir apačioje esančias ventiliacijos angas.
- **Nenaudokite kroviklio su pažeistu laidu ar elektros kištuku – tuoj pat atiduokite juos taisyti.**
- **Nenaudokite kroviklio, jei jis buvo stipriai sutrenktas, numestas arba kitaip kaip nors sugadintas.** Atiduokite jį į įgaliotąjį techninės priežiūros centrą, kad pataisyti.
- **Neardykite kroviklio; kai reikia atlikti jo techninės priežiūros arba remonto darbus, atiduokite jį į įgaliotąjį techninės priežiūros centrą.** Netinkamai surinkus šį įrenginį, gali kilti gaisro, elektros smūgio pavojus arba pavojus žūti nuo elektros srovės.

- **Jeigu būtų pažeistas elektros laidas, gamintojas, techninės priežiūros centro atstovas arba panašus kvalifikuotas asmuo privalo nedelsiant jį pakeisti, kad neįvyktų nelaimė.**
- **Prieš pradėdami valyti kroviklį, išjunkite jį iš elektros lizdo. Taip sumažės elektros smūgio pavojus.** Išėmus akumuliatorių, šis pavojus nesumažės.
- **NIEKADA nebandykite kartu sujungti 2 kroviklių.**
- **Kroviklis skirtas veikti esant standartinei, namų ūkyje naudojamai 230 V elektros srovei. Nebandykite naudoti esant jokiai kitai įtampai.** Tai nėra automobilinis kroviklis.

IŠSAUGOKITE ŠIĄ INSTRUKCIJĄ

Krovikliai

Krovikliu DCB105 galima krauti 18 V galios ličio jonų (DCB180, DCB181, DCB182, DCB183, DCB184 ir DCB185) akumuliatorius.

„DEWALT“ kroviklių reguliuoti nereikia, jie sukurti taip, kad juos naudoti būtų kaip įmanoma paprasčiau.





Krovimas (2 pav.)

1. Prieš įdėdami akumuliatorių į kroviklį, įkiškite kroviklio elektros laido kištuką į tinkamą kintamosios srovės lizdą.
2. Įdėkite akumuliatorių (f) į kroviklį. Be perstojo žybjiojanti raudona (krovimo) lemputė rodo, kad krovimas pradėtas.
3. Krovimas bus baigtas, kai ši raudona lemputė ŠVIES nuolat. Blokas visiškai įkrautas, jį galima tuoj pat naudoti arba palikti jį kroviklyje.

PASTABA. Norėdami užtikrinti maksimalų ličio jonų akumuliatoriaus veikimą ir tarnavimo laiką, prieš naudodami akumuliatorių pirmą kartą, visiškai jį įkraukite.

Krovimas

Žr. į toliau pateiktą lentelę, kurioje nurodytos akumuliatoriaus krovimo būsenos.

Įkrovimo indikatoriai: DCB105	
	kraunamas — — — — — — — —
	visiškai įkrautas —————
	karšto / šalto bloko įjungimo uždelsimas — — • — — • — — • — —
	iš naujo įdėti akumuliatorių ••••••••••

Suderinamas kroviklis(-iai) sugedusio akumuliatoriaus nekraus. Kroviklis parodys, kad akumuliatorius yra sugedęs: arba neužsidegs jo kontrolinė lemputė, arba lemputė žybcios pagal akumuliatoriaus ar kroviklio gedimo indikacijos modelį.

PASTABA. Tai gali reikšti ir kroviklio gedimą.

Jeigu kroviklis rodo gedimą, atiduokite kroviklį ir akumuliatorių į įgaliotąjį techninės priežiūros centrą, kad jie būtų patikrinti.

KARŠTO/ŠALTO BLOKO ĮJUNGIMO UŽDELSIMAS

Jei kroviklis nustato, kad akumuliatoriaus temperatūra yra per aukšta arba per žema, automatiškai įsijungia atidėjimo režimas, t. y. krovimas atidedamas tol, kol akumuliatoriaus temperatūra nebus tinkama. Po to kroviklis automatiškai įjungs krovimo režimą. Ši prietaiso savybė užtikrina maksimalų akumuliatoriaus tarnavimo laiką.

Šaltas akumuliatorius bus kraunamas dvigubai lėčiau nei šiltas. Akumuliatorius bus lėčiau kraunamas per visą krovimo ciklą ir nepasieks maksimalaus krovimo greičio net ir tada, jei akumuliatorius sušils.

TIK LIČIO JONŲ AKUMULIATORIAI

XR ličio jonų įrankiai yra sukurti panaudojant elektroninės apsaugos sistemą, kuri apsaugos akumuliatorių nuo perkrovų, perkaitimo arba visiško išsekvojimo.

Įsijungus elektroninės apsaugos sistemai, įrankis automatiškai išsijungs. Jeigu taip atsitiktų, dėkite ličio jonų akumuliatorių į kroviklį ir visiškai jį įkraukite.

Svarbios saugos taisyklės naudojant visų rūšių akumuliatorius

Užsakydami akumuliatorius keitimui, būtinai įrašykite katalogo numerį ir įtampos dydį.

Išėmus akumuliatorių iš dėžutės, jis nėra visiškai įkrautas. Prieš pradėdami naudoti akumuliatorių ir kroviklį, perskaitykite toliau pateiktas saugos taisykles. Po to vadovaukitės nurodyta krovimo procedūra.

PERSKAITYKITE VISUS NURODYMUS.

- **Akumuliatorių nekraukite ir nenaudokite sprogioje aplinkoje, pavyzdžiui ten, kur yra degių skysčių, dujų arba dulkių. Įdedant arba ištraukiant akumuliatorių iš kroviklio, dulkės ar garai gali užsidegti.**

- **Niekada nekiškite akumuliatoriaus į kroviklį jėga. Jokiu būdu nemodifikuokite akumuliatoriaus, norėdami, kad jis tilptų į nesuderinamą kroviklį, nes akumuliatorius gali trūkti ir sunkiai sužeisti.**
- Akumuliatorius kraukite tik „DEWALT“ krovikliams.
- **NETAŠKYKITE** ir vandeniu ir nenardinkite į vandenį ar kokį nors kitą skystį.
- **Akumuliatorių pakuotės negalima laikyti ar krauti ten, kur aplinkos temperatūra gali pasiekti ar viršyti 40 °C (105 °F) (pavyzdžiui, vasarą lauko pašiūrėse ar metaliniuose pastatuose).**



ĮSPĖJIMAS! Niekada jokiais būdais nebandykite atidaryti akumuliatoriaus. Nedėkite akumuliatoriaus į kroviklį, jei jo korpusas įskilęs ar pažeistas. Neskaldykite, nemėtykite ir negadinkite akumuliatoriaus. Nenaudokite akumuliatoriaus ar kroviklio, kurie buvo stipriai sutrenkti, numesti, pervažiuoti ar pažeisti koku nors kitu būdu (t. y. perverti vinimi, sutrenkti plaktuku, ant jų buvo atsistota ir pan.). Gali įvykti elektros smūgis arba kyla pavojus žūti nuo elektros srovės. Sugadintus akumuliatorius reikia atiduoti į techninės priežiūros centrus, kur jie bus perdirbti ir pakartotinai panaudoti.



PERSPĖJIMAS! Nenaudojamą įrankį paguldykite ant šono ant lygaus paviršiaus, kur už jo niekas neužklius ir kur jis ant nieko nenukris. Kai kuriuos įrankius su dideliais akumuliatoriais galima ant jų pastatyti, tačiau juos galima netyčia nugriauti.

SAUGOS INSTRUKCIJA, TAIKYTINA NAUDOJANT LIČIO JONŲ AKUMULIATORIUS (LIČIO JONŲ)

- **Nedeginkite akumuliatoriaus net tada, kai jis yra stipriai sugadintas ar visiškai nusidėvėjęs.** Lauže akumuliatorius gali sprogti. Deginant ličio jonų akumuliatorius, susidaro nuodingų garų ir medžiagų.
- **Jeigu akumuliatoriaus skysčio patektų ant odos, nedelsdami nuplaukite tą vietą vandeniu ir švelniu muilu.** Jeigu akumuliatoriaus skysčio patektų į akis, skalaukite atmerktas akis bent 15 minučių arba tol, kol nebejausite dirginimo. Jeigu prireiktų kreiptis pagalbos į medikus, žinokite, kad akumuliatoriaus elektrolito tirpalas yra sudarytas iš skystų organinių karbonatų ir ličio druskų mišinio.

- **Atidarius akumulatoriaus elementus, juose esanti medžiaga gali sudirginti kvėpavimo organus. Įkvėpkite gaivaus oro. Jeigu simptomai neišnyktų, kreipkitės pagalbos į medikus.**



ISPĖJIMAS! Pavojus apsideginti. Pakliuvus kibirkščiai ar liepsnai, akumulatoriaus skystis gali užsiliepsnoti.

Gabenimas

„DEWALT“ ličio jonų akumulatoriai atitinka galiojančias gabenimo taisykles, kaip nurodyta pramoniniuose ir teisiniuose standartuose, įskaitant JT rekomendacijas dėl pavojingų prekių gabenimo; Tarptautinės oro transporto asociacijos (IATA) taisykles dėl pavojingų prekių vežimo, Tarptautinio pavojingų krovinių vežimo jūra kodekso (IMDG) taisykles ir Europos sutartį dėl pavojingų krovinių tarptautinio vežimo keliais (ADR). Ličio jonų maitinimo elementai ir akumulatoriai yra išbandyti pagal JT testų ir kriterijų vadovo 38.3 punktą, kaip nurodyta JT rekomendacijose dėl pavojingų prekių gabenimo.

Daugeliu atvejų „DEWALT“ akumulatorių vežimas nebus klasifikuojamas kaip visiškai reglamentuojamas 9 klasės pavojingų medžiagų vežimas. Paprastai vežimas priskiriamas 9 klasės kroviniui dviem atvejais:

1. Gabenant oro transportu daugiau nei du „DEWALT“ ličio jonų akumulatorius, kai pakuotėje yra tik akumulatorius (be įrankių); ir
2. Gabenant bet kokią ličio jonų akumulatorių, kurių energijos klasė viršija 100 vatvalandžių (Wh), siuntą. Ant visų ličio jonų akumulatorių yra nurodyta vatvalandžių klasė.

Nesvarbu, ar siunta yra visiškai reglamentuojama, ar ne – vežėjas privalo pasidomėti naujausiais galiojančiais reikalavimais dėl pakavimo, ženklavimo / žymėjimo ir dokumentų reikalavimų.

Vežant akumulatorius, gali kilti gaisras, jeigu akumulatoriaus gnybtai būtų netyčia sujungti laidžiosiomis medžiagomis. Veždami akumulatorius, užtikrinkite, kad akumulatorių gnybtų būtų apsaugoti ir tinkamai izoliuoti nuo medžiagų, kurios galėtų juos sujungti ir sukelti trumpąjį jungimą.

Šiame instrukcijos skyriuje pateikta informacija yra teisinga ir, mūsų manymu, tiksli šio dokumento sukūrimo metu. Visgi garantija – akivaizdi arba numanoma – nesuteikiama. Pirkėjo pareiga savo veiksmais būtina laikytis galiojančių įstatymų.

Akumulatorius

AKUMULATORIAUS TIPAS

Modelis DCM562 veikia su 18 voltų akumulatorių blokais.

Galima naudoti akumulatorius DCB180, DCB181, DCB182, DCB183, DCB184 arba DCB185. Daugiau informacijos rasite **Techninių duomenų** skyriuje.

Patarimai, kaip sandėliuoti

1. Geriausia saugojimui vieta turi būti vėsi ir sausa, esanti atokiai nuo tiesioginių saulės spindulių, pernelyg didelės šilumos arba šalčio. Norėdami užtikrinti optimalų veikimą ir naudojimo laiką, nenaudojamus akumulatorius laikykite kambario temperatūroje.
2. Norint, kad akumulatorius tarnautų kuo ilgiau, jį laikykite vėsioje, sausoje vietoje visiškai įkrautą, išimtą iš kroviklio.

PASTABA. Akumulatorių negalima laikyti visiškai iškrautų. Prieš naudojimą akumulatorių privaloma dar kartą įkrauti.

Ant kroviklių ir akumulatorių esančios etiketės

Kartu su šiuo vadovu naudojamais simboliais gali būti naudojamos ir šios kroviklių ir akumulatorių etiketėse esančios piktogramos:



Prieš naudojimą perskaitykite prietaiso naudojimo instrukciją.



Įkrovimo laikas nurodytas skyriuje „**Techniniai duomenys**“.



Akumulatorius kraunamas



Akumulatorius įkrautas.



Akumulatorius sugedęs.



Karšto/šalto bloko įjungimo uždelsimas.



Patikrinimui nenaudokite el. srovei laidžių daiktų



Nekraukite apgadintų akumulatorių.



Saugokite nuo vandens



Pažeistus laidus nedelsiant pakeiskite naujais.



Kraukite tik esant 4–40 °C aplinkos oro temperatūrai.



Skirta naudoti tik patalpoje.



Išmeskite akumuliatorių tinkamai rūpindamiesi aplinka



Kraukite „DEWALT“ akumuliatorius tik specialiais „DEWALT“ krovikliais. „DEWALT“ krovikliais kraunant „DEWALT“ firmos akumuliatorius, akumuliatoriai gali sprogti arba sukelti pavojingų situacijų.



Nedeginkite akumuliatorius.

Pakuotės turinys

Pakuotėje yra:

- 1 Pūstuvo variklio korpusas
- 1 Pūstuvo vamzdis
- 1 Akumuliatorius
- 1 Kroviklis
- 1 Naudojimo instrukcija

PASTABA. Modeliai N pateikiami be akumuliatorių ir kroviklių.

- Patikrinkite įrankį, dalis arba priedus, ar jie nebuvo apgadinti pristatymo metu.
- Prieš naudojimą skirkite laiko atidžiai perskaityti ir suprasti šį vadovą.

Aprašymas (1 pav.)



ISPĖJIMAS! Niekada nekeiskite elektrinio įrankio arba kokios nors jo dalies. Galite patirti turtinę žalą arba susižaloti.

- a. Greičio reguliavimo gaidukas
- b. Greičio fiksavimo svirtis
- c. Rankena
- d. Vamzdis
- e. Akumuliatoriaus korpusas
- f. Akumuliatorius
- g. Akumuliatoriaus atlaisvinimo mygtukas

NUMATYTOJI NAUDOJIMO PASKIRTIS

Šis pūstuvus skirtas profesionaliems šlavimo ir pūtimo darbams.

NENAUDOKITE esant drėgnoms oro sąlygoms arba šalia degių skysčių ar dujų.

NELEISKITE vaikams liesti šio įrankio. Jei šį įrankį naudoja nepatyrę operatoriai, juos reikia prižiūrėti.

- **Maži vaikai ir silpni žmonės.** Šiuos prietaisu be priežiūros negalima naudoti mažiems vaikams arba asmenims su protine negalia.
- Šis įrankis neskirtas naudoti menkesnių fizinių, sensorinių ar protinių gebėjimų asmenims (įskaitant vaikus) arba asmenims, kuriems trūksta patirties ir žinių, nebent juos prižiūrėtų už jų saugumą atsakingas asmuo. Vaikai niekada neturi būti palikti vieni su šiuo įrankiu.

Elektros sauga

Šis elektrinis variklis skirtas tik vieno dydžio įtampai. Visuomet patikrinkite, ar akumuliatoriaus įtampa atitinka duomenų lentelėje nurodytą įtampą. Visuomet patikrinkite, ar jūsų kroviklio įtampa atitinka jūsų maitinimo tinklo įtampą.



Remiantis standartu EN 60335, šis „DEWALT“ kroviklis turi dvigubą izoliaciją; todėl įžeminimo laido nereikia.

Jeigu būtų pažeistas maitinimo laidas, jį reikia pakeisti specialiai paruoštu laidu, kurį galima įsigyti „DEWALT“ techninės priežiūros centre.

Elektros kištuko keitimas (tik Jungtinės Karalystės ir Airijos vartotojams)

Jeigu reikia sumontuoti naują elektros kištuką:

- Saugiai išmeskite seną elektros kištuką.
- Rudą laidąjunkite prie gyvo elektros kištuko įvado.
- Mėlyną laidąjunkite prie neutralaus elektros kištuko įvado.



ISPĖJIMAS! Prie įžeminimo įvado nieko jungti nereikia.

Vadovaukitės montavimo instrukcija, pateikiama su aukštos kokybės kištukais. Rekomenduojamas saugiklis: 3 A.

Ilginimo laido naudojimas

Ilgintuvą reikėtų naudoti tik tada, kai tai būtina. Prireikus ilginimo laido, naudokite tik sertifikuotą ilginimo laidą, kurio galia atitiktų šio įrankio galią (žr. „Techniniai duomenys“). Minimalus laido skersmuo – 1 mm²; maksimalus laido ilgis – 30 m.

Jeigu naudojate kabelio ritę, visuomet iki galo išvyniokite kabelį.

SURINKIMAS IR REGULIAVIMO DARBAI



ĮSPĖJIMAS! Norėdami sumažinti sunkių susižeidimų pavojų, prieš atlikdami bet kokius įtaisų ar priedų reguliavimo ar išardymo / montavimo darbus, išjunkite įrankį ir ištraukite akumuliatorių. Bet koks netyčinis įrankio paleidimas gali sužeisti.



ĮSPĖJIMAS! Naudokite tik „DEWALT“ akumuliatorius ir kroviklius.

Akumulatoriaus įdėjimas ir išėmimas iš įrankio (3–4 pav.)

PASTABA. Įsitikinkite, kad akumuliatorius (f) yra visiškai įkrautas.

KAIP ĮDĖTI AKUMULIATORIŲ Į ĮRANKIO RANKENĄ

1. Norėdami įtaisyti akumuliatorių (f), laikykite jį ties įrankio akumulatoriaus korpuse (e) esančiais grioveliais.
2. Kiškite akumuliatorių į pūstuvą, kol jis bus tvirtai įtaisytas įrankyje ir spragtelėdamas tinkamai užsifiksuos.

KAIP IŠIMTI AKUMULIATORIŲ IŠ ĮRANKIO

1. Paspauskite atlaisvinimo mygtuką (g) ir tvirtai ištraukite akumuliatorių pakuotę iš įrankio.
2. Įdėkite akumuliatorių pakuotę į kroviklį, kaip aprašyta šio vadovo skyriuje apie kroviklį.

AKUMULATORIAUS ĮKROVIMO LYGIO MATUOKLIS (5 PAV.)

Kai kuriuose „DEWALT“ akumuliatoriuose įrengtas įkrovimo lygio matuoklis, kurį sudaro trys žalios diodinės lemputės, rodančios akumulatoriaus įkrovimo lygį.

Norėdami įjungti įkrovimo lygio matuoklį, paspauskite ir palaikykite nuspaudę įkrovimo lygio matuoklio mygtuką (h). Užsidedusių trijų žalių diodinių lempučių kombinacija parodys, kiek akumuliatoriuje liko energijos. Kai akumulatoriaus įkrovimo lygis nesieks minimalios leistinos naudojimo ribos, įkrovimo lygio matuoklis nešvies ir akumuliatorių reikės įkrauti.

PASTABA. Įkrovimo lygio matuoklis tik parodo, kiek akumuliatoriuje liko energijos. Jis neparodo įrankio funkcinių galimybių ir jo rodmenys priklauso nuo gaminio sudedamųjų dalių, temperatūros bei kokiam darbui įrankį naudoja galutinis vartotojas.

Vamzdžio montavimas (6 pav.)



PERSPĖJIMAS! Būtinai išimkite akumuliatorių, prieš montuodami arba nuimdami vamzdį (d). Prieš naudojimą prie korpuso (i) privaloma pritvirtinti vamzdį.

- Pritvirtinkite vamzdį prie pūstuvo, atitaikykite kabliukus (j) vamzdžio apačioje ir įrantą (k) korpuso angos apačioje. Stumkite vamzdį į pūstuvo korpusą, kol pasigirs spragtelėjimas ir fiksatorius užfiksuos vamzdį.
- Pabandykite ištraukti vamzdį, kad įsitikintumėte, ar jis tinkamai užfiksuoatas.
- Norėdami vamzdį išimti, įkiškite veržliaraktį į korpuso šone esančią atlaisvinimo angą (l). Pakelkite ašelę viduje ir ištraukite vamzdį.

NAUDOJIMAS

Naudojimo instrukcija



ĮSPĖJIMAS! Visuomet laikykitės saugos nurodymų ir taisyklių.



ĮSPĖJIMAS! Norėdami sumažinti sunkių susižeidimų pavojų, prieš atlikdami bet kokius įtaisų ar priedų reguliavimo ar išardymo / montavimo darbus, išjunkite įrankį ir ištraukite akumuliatorių. Bet koks netyčinis įrankio paleidimas gali sužeisti.



ĮSPĖJIMAS! Nesinaudokite pūstuvu tinkamai nesumontavę jo vamzdžio. Niekada nebandykite pasiekti korpuso pro vamzdžio angą.



ĮSPĖJIMAS! Visada išimkite akumuliatorių, jeigu:

- Paliekate pūstuvą be priežiūros arba padedate jį sandėliavimo vietai.

Tinkama rankų padėtis (8 pav.)



ĮSPĖJIMAS! Norėdami sumažinti sunkaus susižeidimo pavojų, **VISUOMET** laikykite rankas tinkamoje padėtyje.



ĮSPĖJIMAS! Norėdami sumažinti sunkaus susižeidimo pavojų, **VISUOMET** tvirtai laikykite įrankį, kad atlaikytumėte staigią reakciją.

Tinkama rankų padėtis: bent viena ranka visada turi būti ant rankenos (c).

Ijungimas (1, 7–8 pav.)



PERSPĖJIMAS! Nenukreipkite prietaiso į savo arba šalia esančius žmones.



PERSPĖJIMAS! Visada dėvėkite apsauginius akinius ir klausos apsaugos priemones. Jeigu dirbate ten, kur yra daug dulkių, dėvėkite apsauginę kaukę. Rekomenduojama mėvėti pirštines, avėti ilgas kelnes ir tvirtą avalynę. Ilgi plaukai ir laisvi drabužiai turi būti atokiau nuo angų ir judamųjų dalių.

Norėdami įjungti pūstuvą, nuspauskite greičio reguliavimo gaiduką (a). Atleidus gaiduką, pūstuvus išsijungs.

Norėdami užfiksuoti pūstuvą įjungimo padėtyje, atitraukite greičio fiksavimo svirtį (b), kaip pavaizduota 7 pav. Toliau traukiant svirtį, pūstuvus veiks didesniu greičiu. Greičio fiksavimo svirtį taip pat galima atitraukti, norint įjungti pūstuvą nespaudžiant gaiduko. Norėdami pūstuvą išjungti, kai naudojama jo greičio fiksavimo svirtis, pastumkite svirtį link pūstuvo priekio.

- Laikydami pūstuvą viena ranka, kaip pavaizduota 8 pav., pūskite šiukšles į šonus; vamzdis (d) turi būti kelių colių atstumu nuo kieto paviršiaus. Eikite lėtai, surinktas šiukšles pūsdami priešais save.

TECHNINĖ PRIEŽIŪRA

Šis „DEWALT“ elektrinis įrankis skirtas ilgalaikiam darbui, prireikiant minimalios techninės priežiūros. Įrankis tarnaus kokybiškai ir ilgai, jei jį tinkamai prižiūrėsite ir reguliariai valysite.



ISPĖJIMAS! Norėdami sumažinti sunkių susižeidimų pavojų, prieš atlikdami bet kokius įtaisų ar priedų reguliavimo ar išardymo / montavimo darbus, išjunkite įrankį ir ištraukite akumuliatorių. Bet koks netyčinis įrankio paleidimas gali sužeisti.

Krovikliui ir akumuliatoriui jokios techninės priežiūros nereikia.



Tepimas

Šio elektrinio įrankio papildomai tepti nereikia.



Valymas



ISPĖJIMAS! Kai tik pastebėsite, kad pagrindiniame korpuse arba aplink ventilacijos angas susikaupė purvo ir dulkių, išpūskite juos sausu oru. Atlikdami šį darbą dėvėkite aprašytas akių apsaugas ir respiratorius.



ISPĖJIMAS! Nemetalinį įrankio dalių niekada nevalykite tirpikliais arba kitomis stipriomis cheminėmis medžiagomis. Šie chemikalai gali susilpninti šioms dalims panaudotas plastmasines medžiagas. Naudokite tik muiluotame vandenyje sudrėkintą šepetėlį. Visuomet saugokite įrankį nuo bet kokių skysčių; niekada neparandinkite jokios šio įrankio dalies į skystį.

KROVIKLIO VALYMO INSTRUKCIJA



ISPĖJIMAS! Elektros smūgio pavojus. Prieš pradėdami valyti kroviklį, išjunkite jį iš elektros lizdo. Purvą ir tepalą nuo kroviklio paviršiaus galima nuvalyti šluoste arba minkštu, nemetalinio šepetėliu. Nenaudokite vandens arba kokių nors kitokių valymo priemonių tirpalų.

Pasirenkami priedai



ISPĖJIMAS! Kadangi kiti nei „DEWALT“ priedai nebuvo išbandyti su šiuo gaminiu, juos naudoti su šiuo gaminiu gali būti pavojinga. Norėdami sumažinti sužeidimo pavojų, su šiuo gaminiu rekomenduojama naudoti tik „DEWALT“ priedus.

Dėl papildomos informacijos apie tinkamus priedus kreipkitės į savo vietos tiekėją.

Aplinkosauga



Atskiras atliekų surinkimas. Šio gaminio negalima išmesti kartu su kitomis namų ūkio atliekomis.

Jeigu vieną dieną nutartumėte, kad norite pakeisti šį „DEWALT“ gaminį nauju arba jeigu jis jums daugiau nereikalingas, neišmeskite jo su kitomis namų ūkio atliekomis. Atiduokite šį gaminį į atskirą surinkimo punktą.



Rūšiuojant panaudotus produktus ir pakuotę, sudaroma galimybė juos perdirbti ir panaudoti iš naujo. Tokiu būdu padėsite sumažinti aplinkos taršą ir naujų žaliavų poreikį.

Vietiniuose reglamentuose gali būti numatytas atskiras elektrinių gaminių surinkimas iš namų ūkių, iš savivaldybių atliekų surinkimo vietų, arba juos, perkant naują gaminį, gali paimti prekybos agentai.

„DEWALT“ surenka senus naudotus „DEWALT“ prietaisus ir pasirūpina ekologišku jų utilizavimu. Norėdami pasinaudoti šia paslauga, grąžinkite savo gaminį bet kuriam įgaliotajam remonto atstovui, kuris paims įrankį mūsų vardu.

Artimiausios įgaliotosios remonto dirbtuvės adresą sužinosite susisiekę su vietine „DEWALT“ atstovybe, šioje instrukcijoje nurodytu adresu. Be to, interneto tinklapyje pateiktas sąrašas įgaliotųjų „DEWALT“ įrangos remonto dirbtuvių bei tiksli informacija apie mūsų gaminių techninės priežiūros centrus, jų kontaktinė informacija: www.2helpU.com.



Daugkartinio naudojimo akumuliatorius

Šis ilgalaikiam tarnavimui skirtas akumuliatorius yra įkraunamas tuomet, kai nebeturi pakankamai krūvio ir nebegali maitinti įrankio pakankama galia. Fiziškai susidėvėjusį produktą reikia pašalinti taip, kad jis neužterštų aplinkos:

- Visiškai iškovę akumuliatorių, nuimkite jį nuo įrankio.
- Ličio jonų akumuliatoriai yra perdirbami. Grąžinkite juos įgaliotam atstovui arba pridukite į surinkimo punktą. Taip surinkti akumuliatoriai bus perdirbti arba tinkamai pašalinti.

ROKAS PŪTĒJS DCM562

Apsveicam!

Jūs esat izvēlēties DEWALT instrumentu. DEWALT ir viens no uzticamākajiem profesionālo elektroinstrumentu lietotāju partneriem, jo tam ir ilggadīga pieredze instrumentu izveidē un novatorismā.

Tehniskie dati

DCM562		
Spriegums	$V_{LIDZSTR.}$	18
Apvienotā Karaliste un Īrija	$V_{LIDZSTR.}$	18
Veids		1
Izejas jauda	W	270
CFM		400
km/h		145
Troksnis		95
Svars (bez akumulatora)	kg	3,23
Skaņas vērtības un vibrāciju vērtības (trīs asu vektoru summa) ir noteiktas atbilstoši 2006/42/EK, 2004/108/EK, EN 60335		
L_{PA} (skaņas emisijas spiediena līmenis)	dB(A)	80
L_{WA} (skaņas jaudas līmenis)	dB(A)	94
K_{WA} (nenoteiktība pie dotā skaņas līmeņa)	dB(A)	1,17
Vibrāciju emisijas vērtība $a_h =$	m/s^2	1,5
Neprecizitāte K =	m/s^2	3

Šajā informācijas lapā norādītā vibrāciju emisijas vērtība ir izmērīta saskaņā ar standarta pārbaudes metodi, kas norādīta EN 60745, un to var izmantot viena instrumenta salīdzināšanai ar citu. Šo vērtību var izmantot, lai iepriekš novērtētu iedarbību.



BRĪDINĀJUMS! Deklarētā vibrāciju emisijas vērtība attiecas uz instrumenta galveno paredzēto lietošanu. Tomēr, ja instruments tiek izmantots dažādiem lietojumiem, ar dažādiem piederumiem vai slikti uzturēts, vibrācijas emisija var atšķirties. Šādos gadījumos var ievērojami palielināties iedarbības līmenis visā darba laikā.

Novērtējot vibrāciju iedarbības līmeni, ņemiet vērā arī tas laiks, kad instruments ir izslēgts vai darbojas tukšgaitā. Šādos gadījumos var ievērojami samazināties iedarbības līmenis visā darba laikā.

Nosakiet arī citus drošības pasākumus, lai aizsargātu operatoru no vibrācijas iedarbības, piemēram, jāveic instrumentu un piederumu apkope, jā rūpējas, lai rokas būtu siltas, jāorganizē darba gaita.

Akumulators		DCB180	DCB181	DCB182	DCB183	DCB184	DCB185
Akumulatora tips		Litija jonu	Litija jonu	Litija jonu	Litija jonu	Litija jonu	Litija jonu
Spriegums	$V_{LIDZSTR.}$	18	18	18	18	18	18
Jauda	A_h	3,0	1,5	4,0	2,0	5,0	1,3
Svars	kg	0,64	0,35	0,61	0,40	0,62	0,35

Lādētājs	DCB105		
Elektrotīkla spriegums	$V_{MAINSTR.}$	230	
Akumulatora tips		18 Litija jonu	
Akumulatora aptuvenais uzlādes laiks	min	25 (1,3 Ah)	30 (1,5 Ah)
		55 (3,0 Ah)	70 (4,0 Ah)
Svars	kg	0,49	

Drošinātāji:

Eiropa	230 V instrumenti	10 ampēri, elektrotīkls
Apvienotā Karaliste un Īrija	230 V instrumenti	3 ampēri, spraudkontakta

Definīcijas. Ieteikumi par drošību

Turpmāk redzamajās definīcijās izskaidrota katra signālvārda nopietnības pakāpe. Lūdzu, izlasiet šo rokasgrāmatu un pievērsiet uzmanību šiem apzīmējumiem.



BĪSTAMI! Norāda draudošu bīstamu situāciju, kuras rezultātā, ja to nenovērš, var izraisīt nāvi vai smagus ievainojumus.



BRĪDINĀJUMS! Norāda iespējami bīstamu situāciju, kuras rezultātā, ja to nenovērš, var iestāties nāve vai gūt smagus ievainojumus.



UZMANĪBU! Norāda uz iespējami bīstamu situāciju, kuras rezultātā, ja to nenovērš, var gūt nelielus vai vidēji smagus ievainojumus.

IEVĒRĪBAI! Norāda situāciju, kuras rezultātā negūst ievainojumus, bet, ja to nenovērš, var sabojāt ipašumu.



Apzīmē elektriskās strāvas trieciena risku.



Apzīmē ugunsgrēka risku.

EK atbilstības deklarācija

MAŠĪNU DIREKTĪVA
ĀRPUSTELPU TROKŠŅA DIREKTĪVA



ROKAS PŪTĒJS
DCM562

DEWALT apliecinā, ka izstrādājumi, kas aprakstīti **Tehniskajos datos**, ir ražoti saskaņā ar šādiem dokumentiem: 2006/42/EK, 2004/108/EK EN 60335 -1:2012 + A11:2014 2000/14/EK, pūtējs, VI pielikums DEKRA sertifikācija B.V., Utrechtseweg 310, 6802 ED Arnhem, Nīderlande Pilsnīvarotās iestādes ID Nr.: 0344

Skaņas jaudas līmenis saskaņā ar 2000/14/EK (13. pants, III pielikums):

L_{WA} (mērītais skaņas līmenis) 94 dB(A)
Nenoteiktība = 1,17 dB(A)

L_{WA} (garantētais skaņas līmenis) 95 dB(A)

Šie izstrādājumi arī atbilst Direktīvai 2004/108/EK (līdz 19.04.2016), 2014/30/ES (no 20.04.2016) un 2011/65/ES. Lai iegūtu sīkāku informāciju, lūdzu, sazinieties ar DEWALT turpmāk minētajā adresē vai skatiet rokasgrāmatas pēdējo vāku.

Persona, kas šeit parakstījusies, atbild par tehnisko datu un šīs deklarācijas sagatavošanu DEWALT vārdā.

Markus Rempel
Inženiertehniskās nodaļas direktors
DEWALT, Richard-Klinger-Straße 11,
D-65510, Idstein, Vācija
20.03.2015



BRĪDINĀJUMS! Lai mazinātu ievainojumu risku, izlasiet lietošanas rokasgrāmatu.

Vispārīgi instrumenta drošības brīdinājumi



BRĪDINĀJUMS! Lietojot bezvadu instrumentu vai instrumentu ar vadu, vienmēr jāievēro galvenie drošības noteikumi, tostarp šeit minētie, lai mazinātu ugunsgrēka, elektriskās strāvas trieciena, ievainojumu un materiālu zaudējumu risku.

- Pirms instrumenta lietošanas rūpīgi izlasiet visu rokasgrāmatu, kā arī iepazīstieties ar kontrolierīcēm un pareizu instrumenta lietošanu.
- Šajā rokasgrāmatā ir aprakstīta paredzētā lietošana. Lietojot jebkuru citu piederumu vai papildierīci, kas nav ieteikta šajā lietošanas rokasgrāmatā, vai veicot darbu, kas nav paredzēts šim instrumentam, var gūt ievainojumus.

Termiņš „instrumenti” visos turpmākajos brīdinājumos attiecas uz ierīci (ar vadu), ko darbina ar elektrības palīdzību, vai ar akumulatoru darbināmu ierīci (bez vada).

Saglabājiet visus brīdinājumus un norādījumus turpmākām uzziņām.

IERĪCES EKSPLUATĀCIJA

- Eksploatējot šo instrumentu, vienmēr ievērojiet piesardzību.
- Rūpējieties, lai darba vieta būtu tīra un labi apgaismota. Nesakārtotā un vāji apgaismotā darba zonā var rasties negadījumi.
- Izmantojiet instrumentu tikai dienas gaismā vai labā mākslīgajā apgaismojumā.
- Instrumentu nedrīkst darbināt sprādzienbīstamā vidē, piemēram, viegli uzliesmojošu šķidrums, gāzu vai putekļu tuvumā.

- *Neļaujiet ar instrumentu strādāt bērniem vai personām, kas nepārzina šos noteikumus; vietējos noteikumus var būt noteikts instrumenta operatora vecuma ierobežojums.*
- *Neļaujiet bērniem vai dzīvniekiem atrasties darba zonas tuvumā, kā arī pieskarties instrumentam vai barošanas vadam.*
- *Strādājot ar instrumentu, neļaujiet tuvumā atrasties bērniem, nepiederošām personām un dzīvniekiem. Novēršot uzmanību, jūs varat zaudēt kontroli pār instrumentu.*
- *Šis instruments nav rotaļlieta.*
- *Instrumentu nedrīkst iegremdēt ūdenī.*
- *Nedrīkst atvērt galveno korpusu. Ierīcē nav tādu detaļu, kam lietotājs pats var veikt apkopi.*
- *Instrumentu nedrīkst lietot, ja ar slēdzi to nevar ne ieslēgt, ne izslēgt. Ja instrumentu nav iespējams vadīt ar slēdža palīdzību, tas ir bīstams un ir jāsalabo.*
- *Pirms instrumenta regulēšanas, piederumu nomainīšanas vai novietošanas glabāšanā atvienojiet kontaktdakšu no barošanas avota un/vai no instrumenta izņemiet akumulatoru. Šādu profilaktisku drošības pasākumu rezultātā mazinās nejuausas instrumenta iedarbināšanas risks.*
- *Regulāri uzasiniet un tīriet griezējinstrumentus, ja nepieciešams. Ja griezējinstrumentiem ir veikta pienācīga apkope un tie ir uzasināti, pastāv mazāks to iestrēgšanas risks, un tos ir vieglāk vadīt.*
- *instrumentu nedrīkst lietot, ja ar slēdzi to nevar ne ieslēgt, ne izslēgt.*
- *Vērsieties pilnvarotā remonta darbnīcā, lai salabotu vai nomainītu bojātās vai kā citādi nelietojamās detaļas.*
- *Drīkst noņemt vai nomainīt tikai tās detaļas, kas konkrēti norādītas šajā rokasgrāmatā.*

PERSONĪGĀ DROŠĪBA

- *Instrumenta lietošanas laikā esat uzmanīgs, skatieties, ko jūs darāt, rīkojieties saprātīgi. Nelietojiet instrumentu, ja esat noguris vai atrodaties narkotiku, alkohola vai medikamentu ietekmē. Pat viens mirklis neuzmanības instrumentu ekspluatācijas laikā var izraisīt smagus ievainojumus.*
- *Ja vajadzīgs, lietojiet personīgo aizsargaprīkojumu. Attiecīgos apstākļos lietojot aizsargpiederumus, piemēram, acu aizsargus, putekļu masku, aizsargapavus ar neslīdošu zoli, aizsargķiveri vai ausu aizsargus, ir mazāks risks gūt ievainojumus.*
- *Nepieļaujiet nejuausu iedarbināšanu. Pirms instrumenta pievienošanas kontaktligzdai un/ vai akumulatora pievienošanas, instrumenta pacelšanas vai pārnēsāšanas pārbaudiet, vai slēdzis ir izslēgtā pozīcijā. Ja instrumentu pārnēsājat, turot pirkstu uz slēdža, vai ja kontaktligzdai pievienojat instrumentu ar ieslēgtu slēdzi, var rasties negadījumi.*
- *Nesniedzieties pārāk tālu. Vienmēr uzturiet piemērotu stāju un saglabājiet līdzsvaru. Tādējādi neparedzētās situācijās daudz labāk varēsiet saglabāt kontroli pār instrumentu.*
- *Valkājiet piemērotu apģērbu. Nevalkājiet pārāk brīvu apģērbu vai rotaslietas. Netuviniet matus, apģērbu un cimdus kustīgām detaļām. Brīvs apģērbs, rotaslietas vai gari mati var iekļerties kustīgajās detaļās.*

INSTRUMENTA EKSPLUATĀCIJA UN APKOPE

- *Pirms lietošanas pārbaudiet, vai instrumentam nav bojātu vai kā citādi nelietojamu detaļu. Pārbaudiet, vai detaļas nav salūzušas, slēdži nav bojāti un vai nav kāds cits apstāklis, kas varētu ietekmēt ierīces darbību.*

ELEKTRODROŠĪBA

- *Instrumenta kontaktdakšai jāatbilst kontaktligzdai. Kontaktdakšu nekādā gadījumā nedrīkst pārveidot. Iezemētiem (sazemētiem) instrumentiem nedrīkst izmantot pārejas kontaktdakšas. Nepārveidotas kontaktdakšas un piemērotas kontaktligzdas rada mazāku elektriskās strāvas trieciena risku.*
- *Instrumentu nedrīkst pakļaut lietus vai mitru laika apstākļu iedarbībai. Ja instrumentā iekļūst ūdens, palielinās elektriskās strāvas trieciena risks.*
- *Lietojiet vadu pareizi. Nekad nepārnēsājiet, nevelciet vai neatvienojiet instrumentu no kontaktligzdas, turot to aiz vada. Netuviniet vadu karstuma avotiem, eļļām, asām šķautnēm vai kustīgām detaļām. Ja vads ir bojāts vai samezģojies, pastāv lielāks elektriskās strāvas trieciena risks.*
- *Strādājot ar instrumentu ārpus telpām, izmantojiet tādu pagarinājuma vadu, kas paredzēts lietošanai ārpus telpām. Izmantojot vadu, kas paredzēts lietošanai ārpus telpām, pastāv mazāks elektriskās strāvas trieciena risks.*
- *Ja instrumentu nākas ekspluatēt mitrā vidē, ierīkojiet elektrobarošanu ar noplūdstrāvas aizsargierīci (RCD). Lietojot noplūdstrāvas aizsargierīci, mazinās elektriskās strāvas trieciena risks.*

PĒC EKSPĻUATĀCIJAS

- Kad instruments netiek lietots, tas jāglabā sausā, labi vēdinātā vietā, kas nav sasniedzama bērniem.
- Instruments jāglabā bērniem neaizsniežamā vietā.
- Novietojot instrumentu glabāšanā vai pārvadājot transportlīdzeklī, tas jānovieto bagāžniekā vai jānostiprina ar siksnām, lai neizkustētos asos pagriezienos vai arī, transportlīdzeklīm strauji palielinot vai samazinot ātrumu.

AKUMULATORA EKSPĻUATĀCIJA UN APKOPE

- Uzlādējiet tikai ar ražotāja noteikto lādētāju. Ja ar lādētāju, kas paredzēts vienam akumulatora veidam, tiek lādēts cita veida akumulators, var izcelties ugunsgrēks.
- Lietojiet elektroinstrumentus tikai ar paredzētajiem akumulatoriem. Ja izmantojat citus akumulatorus, var rasties ievainojuma un ugunsgrēka risks.
- Kamēr akumulators netiek izmantots, glabājiet to drošā attālumā no metāla priekšmetiem, piemēram, papīra saspaudēm, monētām, atslēgām, naglām, skrūvēm vai citiem maziem metāla priekšmetiem, kuri var savienot abas spaiļes. Saskaroties akumulatora spaiļēm, rodas īssavienojums, kas var izraisīt apdegumus vai ugunsgrēku.
- Nepareizas lietošanas gadījumā šķidrums var izteciēt no akumulatora, — nepieskarieties tam. Ja jūs nejauši pieskārāties šķidrumam, noskalojiet saskarsmes vietu ar ūdeni. Ja šķidrums nokļūst acīs, meklējiet arī medicīnisku palīdzību. Šķidrums, kas izteciējis no akumulatora, var izraisīt kairinājumu vai apdegumus.

APKALPOŠANA

- Instrumentam apkopi drīkst veikt tikai kvalificēts remonta speciālists, izmantojot tikai oriģinālās rezerves daļas. Tādējādi tiek saglabāta instrumenta drošība.

Papildu drošības norādījumi pūtējiem

Šajā rokasgrāmatā ir aprakstīta paredzētā lietošana. Lietojot jebkuru citu piederumu vai papildierīci, kas nav ieteikta šajā lietošanas rokasgrāmatā, vai veicot darbu, kas nav paredzēts šim instrumentam, var rasties ievainojumu risks un/vai īpašuma bojājumu risks.

- Lai, strādājot ar instrumentu, pasargātu kājas un pēdas, jāvalkā izturīgi apavi un garās bikses.
- Instruments ir jāizslēdz, jānogaida, līdz ventilators pārstāj darboties, un kontaktdakša jāatvieno no barošanas avota, ja:
 - Barošanas vads ir bojāts vai sapinies.
 - Instruments tiek atstāts bez uzraudzības.
 - Instrumentam tiek veikta pārbaude, regulēšana, tīrīšana vai cita veida darbi.
 - Instruments sāk savādi vibrēt.
- Darba laikā nevērsiet vakuuma ieeju vai izeju pret acīm vai ausīm. Nekad nepūtiēt neīrumus uz tuvumā esošo personu pusi.
- Nestrādājiet ar instrumentu un neatstājiet to laukā lietainā laikā.
- Nešķērsojiet grantētus ceļus vai taciņas, ja instruments darbojas pūtēja režīmā. Vienmēr ejiet un nekādā gadījumā neskrīniet.
- Nenovietojiet ieslēgtu instrumentu uz grantētas virsmas.
- Vienmēr saglabājiet stabilu stāju, īpaši nogāzēs. Nesniedzieties pārāk tālu un vienmēr saglabājiet līdzsvaru.
- Neko neievietojiet instrumenta atverēs. Instrumentu nedrīkst darbināt, ja atveres ir nosprostotas; iztīriet no tām matus, auduma šķiedras, putekļus un visu pārējo, kas var kavēt gaisa plūsmu.



BRĪDINĀJUMS! Instruments jāekspluatē tā, kā norādīts šajā rokasgrāmatā. Instrumentu ir paredzēts darba laikā turēt augšupvērstā stāvoklī, tāpēc, ja to pagriez citā stāvoklī, var gūt ievainojumus. Instrumentu nedrīkst darbināt, ja tas ir novietots uz sāniem vai apvērstā stāvoklī.

- Nemiet vērā, ka operators ir atbildīgs par citām personām vai to īpašumam nodarītajiem kaitējumiem vai izraisītajiem negadījumiem.
- Nepārnēsājiet instrumentu, turot aiz vada.
- Vienmēr novirziet vadu uz aizmuguri prom no instrumenta.



BRĪDINĀJUMS! Ja lietošanas laikā vads tiek bojāts, nekavējoties atvienojiet to no barošanas avota. Nepieskarieties vadam pirms tas nav atvienots no barošanas avota.

- Instrumenta tīrīšanai nelietojiet šķīdinātājus vai šķidrās tīrīšanas līdzekļus. Notīriet zāles un netīrumu paliekas ar neasu skrāpi.
- Rezerves ventilatorus var iegūt no DEWALT servisa pārstāvja. Izmantojiet tikai DEWALT ieteiktās rezerves daļas un piederumus.
- Visiem uzgriežņiem, bultskrūvēm un skrūvēm jābūt cieši pieskrūvētiem, lai instruments būtu drošā darba stāvoklī.

CITU PERSONU DROŠĪBA

Instrumenti ir jāizmanto tikai ar barošanas bloku, kas tiek piegādāts ar ierīci

- Šo instrumentu nav paredzēts ekspluatēt personām (tostarp bērniem), kam ir ierobežotas fiziskās, sensorās vai psihiskās spējas vai trūkst pieredzes un zināšanu, ja vien tās neuzrauga vai neapmāca persona, kas atbild par viņu drošību.
- Bērni ir jāuzrauga, lai viņi nespēlētos ar instrumentu.

Atlikušie riski.

Lietojot instrumentu, var rasties papildu atlikušie riski, kuri var nebūt minēti šeit iekļautajos drošības brīdinājumos. Šie riski var rasties nepareizas lietošanas, pārāk ilgas lietošanas u.c. gadījumos.

Lai arī tiek ievēroti attiecīgie drošības noteikumi un tiek uzstādītas drošības ierīces, dažus atlikušos riskus nav iespējams novērst. Tie ir šādi:

- Ievainojumi, kas radušies, pieskaroties rotējošām detaļām.
- Ievainojumi, kas radušies, mainot detaļas, ripas vai citus piederumus.
- Ievainojumi, kas radušies instrumenta ilgstošas lietošanas rezultātā. Ilgstoši strādājot ar instrumentu, regulāri jāpārtrauc darbs un jāatpūšas.
- Dzirdes pasliktināšanās.
- Kaitējums veselībai, kas rodas, ieelpojot putekļus, kuri rodas, strādājot ar instrumentu (piemēram, apstrādājot koksni, it īpaši ozolu, dižskābardi un MDF paneļus)

Apzīmējumi uz instrumenta

Uz instrumenta ir attēlotas šādas piktogrammas:



Pirms ekspluatācijas izlasiet lietošanas rokasgrāmatu.



Valkājiet ausu aizsargus.



Valkājiet acu aizsargus.



Nepakļaujiet instrumentu lietus vai liela mitruma iedarbībai, kā arī neatstājiet to laukā lietainā laikā.



Izslēdziet instrumentu. Pirms apkopes veikšanas izņemiet no instrumenta akumulatoru.



Cilvēkiem un dzīvniekiem jāatrodas vismaz 6 m attālumā no darba zonas.



Tuvumā nedrīkst būt nepiederošas personas.



Direktīvā 2000/14/EK garantētā skaņas jauda.

DATUMA KODA NOVĪETOJUMS (9. ATT.)

Datuma kods (m), kurā ir norādīts arī ražošanas gads, ir nodrukāts uz korpusa.

Piemērs:

2015 XX XX
Ražošanas gads

Svarīgi drošības norādījumi visiem akumulatoru lādētājiem

SAGLABĀJIET ŠOS NORĀDĪJUMUS. Šajā rokasgrāmatā ir iekļauti svarīgi drošības un ekspluatācijas norādījumi saderīgiem akumulatoru lādētājiem (skatiet tehniskos datus).

- Pirms lādētāja izmantošanas izlasiet visus norādījumus un brīdinājuma apzīmējumus uz lādētāja, akumulatora un instrumenta, kurā tiek izmantots akumulators.



BRĪDINĀJUMS! Elektriskās strāvas triecienu risks. Lādētājā nedrīkst iekļūt šķidrums. Var rasties elektriskās strāvas trieciens.



BRĪDINĀJUMS! Mēs iesakām izmantot noplūdstrāvas aizsargierīci ar nominālo nostrādes strāvu 30 mA vai mazāk.



UZMANĪBU! Ugunsbīstamība! Lai mazinātu ievainojuma risku, uzlādējiet tikai DEWALT vairākkārt uzlādējamus akumulatorus. Cita veida akumulatori var eksplodēt, izraisot ievainojumus un sabojājot instrumentu.



UZMANĪBU! Bērni ir jāuzrauga, lai viņi nespēlētu ar instrumentu.

IEVĒRĪBAI! Dažos gadījumos svešķermeņi var izraisīt īssavienojumu atklātos lādētāja uzlādes kontaktos, ja akumulators ir pievienots elektrotīklam. Lādētāja tuvumā nedrīkst novietot vadītspējīgus materiālus, piemēram, dzelzs skaidas, alumīnija foliju vai uzkrājušās metāla daļiņas. Ja lādētājā nav ievietots akumulators, lādētājs ir jāatvieno no elektrotīkla. Pirms lādētāja tīrīšanas tas ir jāatvieno no elektrotīkla

- **NEDRĪKST lādēt akumulatoru ar citiem lādētājiem, kas nav norādīti šajā rokasgrāmatā.** Lādētājs ir īpaši paredzēts šī akumulatora uzlādēšanai.
- **Šie lādētāji ir paredzēti tikai vienīgi DEWALT akumulatoru uzlādēšanai.** Lietojot tos citiem mērķiem, var izraisīt ugunsgrēka, elektriskās strāvas vai nāvējoša trieciena risku.
- **Nepakļaujiet lādētāju lietus vai sniega iedarbībai.**
- **Atvienojot lādētāju, neraujiet aiz vada, bet gan aiz kontaktdakšas.** Tādējādi mazinās risks sabojāt barošanas vadu un kontaktdakšu.
- **Pārbaudiet, vai vads ir novietots tā, lai uz tā neuzkāptu, pār to nepakļuptu vai citādi nesabojātu vai nesarautu.**
- **Neizmantojiet pagarinājuma vadu, ja vien bez tā nevar iztikt.** Lietojot nepareizu pagarinājuma vadu, var izraisīt ugunsgrēka, elektriskās strāvas vai nāvējoša trieciena risku.
- **Uz lādētāja nedrīkst novietot nekādas priekšmetus, kā arī to nedrīkst novietot uz mīkstas pamatnes, lai nenosprostotu ventilācijas atveres un neizraisītu pārlietu pārkaršanu iekšpusē.** Novietojiet lādētāju vietā, kur nav karstuma avotu. Lādētāja vēdināšanu nodrošina atveres korpusa augšpusē un apakšpusē.
- **Nelietojiet lādētāju, ja tā vads vai kontaktdakša ir bojāti** — tie ir nekavējoties jānomaina.

- **Neekspluatējiet vai neizjauciet lādētāju, ja tas ir saņēmis asu triecienu, ticis nomests vai citādi ir bojāts.** Nogādājiet to pilnvarotā apkopes centrā.
- **Ja ir vajadzīga apkope vai remonts, nogādājiet to pilnvarotā apkopes centrā.** Ja tas tiek nepareizi lietots vai no jauna samontēts, var rasties elektriskās strāvas trieciena, nāvējoša trieciena vai aizdegšanās risks.
- **Ja barošanas vads ir bojāts, ražotājam, servisa pārstāvim vai līdzvērtīgi kvalificētiem speciālistiem tas ir nekavējoties jānomaina pret jaunu, lai novērstu bīstamību.**
- **Pirms lādētāja tīrīšanas, tas ir jāatvieno no elektrotīkla. Tādējādi mazināsies elektriskās strāvas trieciena risks.** Šis risks nesamazinās, ja izņemat tikai akumulatoru.
- **NEDRĪKST vienlaicīgi saslēgt kopā 2 lādētājus.**
- **Lādētājs ir paredzēts darbībai ar standarta 230 V mājsaimniecības elektrisko strāvu. Lādētāju nedrīkst izmantot ar jebkuru citu spriegumu.** Ievērojiet, ka tas neattiecas uz transportlīdzekļu lādētājiem.

SAGLABĀJIET ŠOS NORĀDĪJUMUS

Lādētāji

Lādētājam DCB105 ir piemēroti 18 V litija jonu DCB180, DCB181, DCB182, DCB183, DCB184, un DCB185 akumulatori.

DEWALT lādētāji nav jānoregulē un ir izstrādāti tā, lai būtu maksimāli vienkārši ekspluatējami.

Uzlādes gaita (2. att.)





1. Pirms akumulatora ievietošanas pievienojiet lādētāju piemērotai kontaktlīdzīdai.
2. Ievietojiet lādētājā akumulatoru (f). Vienmērīgi mirgo sarkanā (uzlādes) lampiņa, norādot, ka uzlādes gaita ir sākusies.
3. Kad sarkanais indikators deg nepārtraukti, tas liecina, ka uzlāde ir pabeigta. Tagad akumulators ir pilnībā uzlādēts, un to var sākt lietot vai arī atstāt lādētājā.

PIEZĪME: Lai nodrošinātu litija jonu akumulatoru optimālu darbību un maksimālu darbību, pirms lietošanas pilnībā uzlādējiet jaunu akumulatoru.

Uzlādes kārtība

Skatiet turpmāko tabulu, lai uzzinātu akumulatora uzlādes statusu.

Uzlādes indikatori: DCB105

	uzlādē	— — — — —
	pilnībā uzlādēts	—————
	karsta/auksta akumulatora uzlādes atlikšana	— • — • — • —
	akumulators ir jānomaina	••••••••••

Saderīgs(i) lādētājs(i) neuzlādē akumulatoru, ja tas ir bojāts. Par bojātu akumulatoru liecina tas, ka neiedegas lādētāja indikators, tiek attēlots simbols, kas liecina par kļūmi akumulatorā, vai arī mirgo indikators.

PIEZĪME. Tas var nozīmēt arī to, ka kļūme ir lādētājā.

Ja lādētājs konstatē kļūmi, nogādāriet lādētāju un akumulatoru pilnvarotā apkopes centrā, lai tos pārbaudītu.

KARSTA/AUKSTA AKUMULATORA UZLĀDES ATLIKŠANA

Ja lādētājs konstatē, ka akumulators ir pārāk karsts vai auksts, automātiski tiek aktivizēta karsta/auksta akumulatora uzlādes atlikšana, apturot uzlādēšanu, līdz akumulators ir sasniedzis piemērotu temperatūru. Lādētājs automātiski pārslēdzas akumulatora lādēšanas režīmā. Ar šo funkciju akumulatoram tiek nodrošināts maksimāls kalpošanas laiks.

Auksts akumulators tiek uzlādēts tikai līdz aptuveni pusei no silta akumulatora uzlādes pakāpes. Visā uzlādes ciklā akumulators tiek lēnāk lādēts, un maksimālais uzlādes ātrums netiek sasniegts pat tad, ja akumulators ir uzsilis.

TIKAI LITIJA JONU AKUMULATORI

XR sērijas instrumenti ar litija jonu akumulatoriem ir aprīkoti ar elektronisku aizsardzības sistēmu, kas aizsargā tos pret pārlādēšanu, pārkaršanu vai dziļu izlādi.

Ja sāk darboties elektroniskā aizsardzības sistēma, instruments tiek automātiski izslēgts. Šādā gadījumā ievietojiet lādētājā litija jonu akumulatoru, un to pilnībā uzlādējiet.

Svarīgi drošības norādījumi visiem akumulatoriem

Pasūtot rezerves akumulatoru, jānorāda akumulatora kataloga numurs un spriegums.

Jauns akumulators nav pilnībā uzlādēts. Pirms akumulatora un lādētāja izmantošanas izlasiet turpmākos drošības norādījumus. Pēc tam izpildiet norādīto uzlādes kārtību.

IZLASIET VISUS NORĀDĪJUMUS

- **Akumulatoru nedrīkst lādēt vai lietot sprādzienbīstamā vidē, piemēram, viegli uzliesmojošu šķidrums, gāzu vai putekļu tuvumā.** Ievietojot akumulatoru lādētājā vai izņemot no tā, var uzliesmot putekļi vai izgarojuma tvaiki.
- **Nespieties akumulatoru lādētājā ar spēku. Nepārveidojiet akumulatoru tā, lai tas derētu citam lādētājam, kurš nav savietojams, jo tādējādi akumulators var sabojāties un izraisīt ievainojumus.**
- **Uzlādējiet akumulatorus tikai ar DEWALT lādētājiem.**
- **NEDRĪKST** akumulatoru apliet ar ūdeni vai citu šķidrums vai iegremdēt kādā šķidrumā.
- **Neuzglabājiet vai nelietojiet instrumentu un akumulatoru vietās, kur temperatūra var sasniegt vai pārsniegt 40 °C (105 °F) (piemēram, vasaras laikā āra nojumēs vai metāla celtņēs).**



BRĪDINĀJUMS! Nekādā gadījumā neatveriet akumulatoru. Ja akumulatora korpuss ir iekļūstais vai bojāts, to nedrīkst ievietot lādētājā. Akumulatoru nedrīkst lauzt, nomet zemē vai bojāt. Neekspluatējiet akumulatoru vai lādētāju, ja tas ir saņēmis asu triecienu, ticis nomests vai citādi ir bojāts (piemēram, caurdurts ar naglu, pārsists ar āmuru, samīdīts). Var rasties elektriskās strāvas trieciens vai nāvējošs elektrošoks. Bojāti akumulatori jānogādā apkopes centrā, lai tos nodotu pārstrādei.



UZMANĪBU! Kad instruments netiek lietots, tas jānovieto guļus uz stabila virsmas, no kuras tas nevar nokrist zemē. Dažus instrumentus, kam ir liels akumulators, var novietot stāvus uz tā, taču šādā gadījumā tos var viegli apgāzt.

ĪPAŠI DROŠĪBAS NORĀDĪJUMI LITIJA JONU (LI-ION) AKUMULATORIEM

- **Akumulatoru nedrīkst sadedzināt pat tad, ja tas ir stipri bojāts vai pilnībā nolietots.** Akumulators ugunī var eksplodēt. Sadedzinot litija jonu akumulatoru, rodas toksiski izgarojuma tvaiki un vielas.

- **Ja akumulatora šķidrums nokļūst uz ādas, nekavējoties mazgājiet skarto vietu ar maigu ziepjūdeni.** Ja akumulatora šķidrums nokļūst acī, skalojiet to, tecinot ūdeni pār atvērtu aci 15 minūtes vai tikmēr, kamēr pāriet kairinājums. Ja ir vajadzīga medicīniska palīdzība, ievērojiet, ka akumulatora elektrolīta sastāvā ir šķidru organisko karbonātu un litija sāļu maisījums.
- **Atklātu akumulatoru elementu saturs var izraisīt elpošanas ceļu kairinājumu.** Jāieelpo svaigs gaiss. Ja simptomi nepāriet, meklējiet medicīnisku palīdzību.



BRĪDINĀJUMS! Ugunsbīstamība! Akumulatora šķidrums var uzliesmot, nonākot saskarē ar dzirkstelēm vai liesmu.

Transportēšana

DEWALT akumulatori atbilst visiem spēkā esošajiem transportēšanas noteikumiem, ko pieprasa nozarē un ar juridiskajiem standartiem, tostarp ANO ieteikumiem par bīstamu kravu pārvadāšanu, Starptautiskās Gaisa transporta asociācijas (IATA) noteikumiem par bīstamām precēm, Starptautiskajiem jūras noteikumiem par bīstamām precēm (IMDG) un Eiropas līgumam par starptautiskiem bīstamo kravu autopārvadājumiem (ADR). Litija jonu elementi un akumulatori ir pārbaudīti atbilstīgi ANO ieteikumos par bīstamu kravu pārvadāšanu iekļautās pārbaužu un kritēriju rokasgrāmatas 38.3. iedaļai.

Vairumā gadījumu uz DEWALT akumulatoru transportēšanu neattiecas 9. kategorijas bīstamo materiālu klasifikācijas pilnais regulējums. Kopumā ir divi gadījumi, uz kuriem attiecas 9. kategorijas transportēšana:

1. vairāk nekā divu DEWALT litija jonu akumulatoru pārvadāšana ar gaisa transportu, ja iepakojumā ir tikai akumulatori (bez instrumentiem); un
2. Litija akumulatora pārvadāšana ar jebkuru transporta veidu, ja akumulatora enerģijas patēriņš ir lielāks kā 100 vatstundas (Wh). Uz litija jonu akumulatoru iepakojumiem ir norādīta ietilpība vatstundās.

Neskatoties uz to, vai uz pārvadāšanu attiecas minētie noteikumi vai ne, pārvadātājs ir atbildīgs par jaunāko iepakojuma, marķēšanas/atzīmēšanas un dokumentācijas prasību noteikumu pārzināšanu.

Transportējot akumulatorus, var izcelties ugunsgrēks, ja akumulatora spaiļes nejauši nonāk saskarē ar vadītspējīgiem materiāliem.

Transportējot akumulatorus, to spaiļēm ir jābūt aizsargātām un izolētām no materiāliem, kas var ar tām saskarties un izraisīt īssavienojumu.

Šajā rokasgrāmatas sadaļā minētā informācija ir sniegta godprātīgi un tiek uzskatīta par pareizu brīdī, kad šis dokuments tika sastādīts. Tomēr netiek sniegta ne tiešas, ne netiešas garantijas. Pircējs ir atbildīgs par to, lai viņa rīcība būtu saskaņā ar spēkā esošajiem noteikumiem.

Akumulators

AKUMULATORA TIPS

Modelis DCM562 darbojas ar 18 veltu akumulatoru.

Tiem ir piemēroti šādi akumulatoru modeļi: DCB180, DCB181, DCB182, DCB183, DCB184 vai DCB185. Sīkāku informāciju skatiet **tehniskajos datos**.

Ieteikumi uzglabāšanai

1. Vispiemērotākā uzglabāšanai ir vēsa un sausa vieta, kurā nav tiešu saules staru un kas nav pārāk karsta un auksta. Lai nodrošinātu akumulatora optimālu darbību un maksimālu kalpošanas laiku, uzglabājiet to istabas temperatūrā.
2. Ja akumulatoru novieto ilgstošā glabāšanā, to ieteicams pilnībā uzlādēt un uzglabāt vēsā, sausā vietā, neturot lādētājā.

PIEZĪME: Nav ieteicams uzglabāt pilnībā izlādētus akumulatorus. Pirms lietošanas akumulators būs jāuzlādē.

Uzlīmes uz lādētāja un akumulatora

Šajā rokasgrāmatā redzamās piktogrammas tiek papildinātas ar šādām piktogrammām, kas redzamas lādētāja un akumulatora uzlīmēs:



Pirms ekspluatācijas izlasiet lietošanas rokasgrāmatu.



Uzlādes laiku skatiet **Tehniskajos datos**.



Akumulators tiek lādēts.



Akumulators ir uzlādēts.



Akumulators ir bojāts.



Karsta/auksta akumulatora uzlādes aizkave.



Neievietojiet akumulatorā elektrību vadošus priekšmetus.



Neuzlādējiet bojātus akumulatorus.



Nepakļaujiet ūdens iedarbībai.



Bojāti vadi ir nekavējoties jānomaina.



Uzlādējiet tikai 4 °C – 40 °C temperatūrā.



Lietošanai tikai telpās.



LI-ION

Atbrīvojieties no akumulatora viedi nekaitīgā veidā.



DCB105 ✓

Uzlādējiet DEWALT akumulatorus tikai ar tiem paredzētajiem DEWALT lādētājiem. Ja ar DEWALT lādētāju uzlādē citu ražotāju akumulatorus, ne DEWALT, tie var eksplodēt vai radīt citus bīstamus apstākļus.



Akumulatoru nedrīkst sadedzināt.

Iepakojuma saturs

Iepakojumā ietilpst:

- 1 Pūtēja motora korpus
- 1 Pūtēja caurule
- 1 Akumulators
- 1 Lādētājs
- 1 Lietošanas rokasgrāmata

PIEZĪME. N modeļu komplektācijā neietilpst akumulatori un lādētāji.

- *Pārbaudiet, vai pārvadāšanas laikā nav bojāts instruments, tā detaļas vai piederumi.*
- *Pirms ekspluatācijas veltiet laiku tam, lai pilnībā izlasītu un izprastu šo rokasgrāmatu.*

Apraksts (1. att.)



BRĪDINĀJUMS! Elektroinstrumentu vai tā daļas nedrīkst pārveidot. To var sabojāt vai var gūt ievainojumus.

- a. Regulējama ātruma slēdzis
- b. Ātruma slēdža svira
- c. Rokturis

- d. Caurule
- e. Akumulatora korpus
- f. Akumulators
- g. Akumulatora atlaišanas poga

PAREDZĒTĀ LIETOŠANA

Šis pūtējs ir paredzēts profesionāliem slaucīšanas un pūšanas darbiem.

NELIETOJIET mitros apstākļos vai viegli uzliesmojošu šķidrumu un gāzu klātbūtnē.

NEĻAUJIET bērniem aiztikt instrumentu. Ja šo instrumentu ekspluatē nepieredzējuši operatori, viņi ir jāuzrauga.

- **Mazi bērni un nespējīgas personas.** Instrumentu nav paredzēts lietot maziem bērniem vai nespēcīgām personām bez uzraudzības.
- Šo instrumentu nav paredzēts ekspluatēt personām (tostarp bērniem), kam ir ierobežotas fiziskās, sensorās vai psihiskās spējas vai trūkst pieredzes un zināšanu, ja vien tās neuzrauga persona, kas atbild par viņu drošību. Bērņus nedrīkst atstāt bez uzraudzības ar instrumentu.

Elektrodrošība

Elektromotors ir paredzēts tikai vienam noteiktam spriegumam. Pārbaudiet, vai akumulatora spriegums atbilst kategorijas plāksnītē norādītajam spriegumam. Pārbaudiet arī to, vai lādētāja spriegums atbilst elektrotīkla spriegumam.



Šim DEWALT lādētājam ir dubulta izolācija atbilstoši EN 60335, tāpēc nav jālieto iezemēts vads.

Ja barošanas vads ir bojāts, tas ir jānomaina pret īpaši sagatavotu vadu, kas pieejams DEWALT remonta darbnīcās.

Barošanas vada kontaktdakšas nomaiņa (tikai Apvienotajai Karalistei un Īrijai)

Ja ir jāuzstāda jauna barošanas vada kontaktdakša:

- *nekaitīgā veidā atbrīvojieties no nederīgās kontaktdakšas;*
- *pievienojiet brūno vadu pie kontaktdakšas fāzes spaiļes;*
- *pievienojiet zilo vadu pie neitrālās spaiļes.*



BRĪDINĀJUMS! Vadus nedrīkst pievienot pie zemējuma spaiļes.

Ievērojiet uzstādīšanas norādījumus, kas ietilpst labas kvalitātes kontaktdakšu komplektācijā. Ieteicamais drošinātājs: 3 A.

Pagarinājuma vada lietošana

Pagarinājuma vadu nevajadzētu lietot, ja vien bez tā nekādi nevar iztikt. Izmantojiet atzītus pagarinājuma vadus, kas atbilst lādētāja ieejas jaudai (sk. **Tehniskos datus**). Minimālais vadītāja izmērs ir 1 mm²; maksimālais garums ir 30 m.

Ja lietojat kabeļa rulli, vienmēr notiniet kabeli no tā pilnībā nost.

SALIKŠANA UN REGULĒŠANA



BRĪDINĀJUMS! Lai mazinātu smaga ievainojuma risku, pirms regulēšanas vai pierīču un piederumu uzstādīšanas / noņemšanas izslēdziet instrumentu un izņemiet no tā akumulatoru. Instrumentam nejausi sākot darboties, var gūt ievainojumus.



BRĪDINĀJUMS! Lietojiet tikai DEWALT akumulatorus un lādētājus.

Akumulatora ievietošana instrumentā un izņemšana no tā (3. - 4. att.)

PIEZĪME. Pārbaudiet, vai akumulators (f) ir pilnībā uzlādēts.

AKUMULATORA IEVIETOŠANA INSTRUMENTA ROKTURĪ

1. Novietojiet akumulatoru (f) vienā līmenī ar slīdēm instrumenta akumulatora korpusā (e).
2. Bīdīd akumulatoru pūtējā, līdz tas ir cieši nofiksēts instrumentā, un pārliecinieties, ka dzirdat to nofiksējamies savā vietā.

AKUMULATORA IZŅEMŠANA NO INSTRUMENTA

1. Nospiediet akumulatora atlaišanas pogu (g) un cieši velciet akumulatoru ārā no instrumenta.
2. Ievietojiet akumulatoru lādētājā, kā aprakstīts šīs rokasgrāmatas sadaļā par lādētāju.

AKUMULATORA UZLĀDES RĀDĪTĀJS (5. ATT.)

Dažiem DEWALT akumulatoriem ir atlikušās jaudas indikators, kas sastāv no trim zaļajām gaismas diodēm, kuras norāda atlikušo akumulatora jaudu.

Lai aktivizētu akumulatora jaudas indikatoru, nospiediet un turiet nospiestu akumulatora jaudas indikatora pogu (h). Visas trīs gaismas diodes dažādās kombinācijās norāda atlikušo jaudu. Ja akumulatora atlikusī jauda ir kļuvusi pārāk zema, izdziej visas trīs akumulatora jaudas indikatora gaismas diodes un akumulators ir jāuzlādē.

PIEZĪME. Akumulatora jaudas indikators attēlo tikai akumulatora atlikušo jaudu. Tas nav instrumenta darbības indikators, un to ietekmē dažādi mainīgie faktori — izstrādājuma sastāvdaļas, temperatūra un lietošanas veids.

Cauruļu montāža (6. att.)



UZMANĪBU! Pārliecinieties, ka akumulators ir izņemts pirms caurules pievienošanas vai noņemšanas (d). Pirms ekspluatācijas cauruli jāsavieno ar korpusu (i).

- Lai pievienotu cauruli pie pūtēja, salieciet naglas (j) rindā caurules apakšā ar izgriezumu (k) korpusa atveres apakšā. Iespiediet cauruli pūtēja korpusā, kamēr tas saslēdzas cauruli un dzirdams klikšķis.
- Pavelciet cauruli, lai nodrošinātu, ka tā ir cieši savā vietā.
- Lai noņemtu cauruli, ievietojiet skrūvgriezi uz atslēgšanas caurumā (l) korpusa sānos. Paceliet izcilni iekšpusē un izvelciet cauruli ārā.

EKSPLUATĀCIJA

Lietošanas norādījumi



BRĪDINĀJUMS! Vienmēr ievērojiet šos drošības norādījumus un spēkā esošos normatīvos aktus.



BRĪDINĀJUMS! Lai mazinātu smaga ievainojuma risku, pirms regulēšanas vai pierīču un piederumu uzstādīšanas / noņemšanas izslēdziet instrumentu un izņemiet no tā akumulatoru. Instrumentam nejausi sākot darboties, var gūt ievainojumus.



BRĪDINĀJUMS! Nedarbiniet pūtēju, caurulei cieši neatrodoties savā vietā.

Nekad nesniedzieties korpusa leajā caur caurules caurumu.



BRĪDINĀJUMS! Vienmēr izņemiet akumulatoru, kad:

- jūs pametatiet pūtēju bez uzraudzības, un kad glabājat.

Pareizs roku novietojums (8. att.)



BRĪDINĀJUMS! Lai mazinātu smaga ievainojuma risku, **VIENMĒR** turiet roku pareizi, kā norādīts.



BRĪDINĀJUMS! Lai mazinātu smaga ievainojuma risku, **VIENMĒR** saglabājat ciešu tvērienu, lai būtu gatavs negaidītai reakcijai.

Pareiza roku pozīcijai ir nepieciešama vismaz viena roka uz roktura (c) visu laiku.

Ieslēgšana (1, 7. - 8. att.)



UZMANĪBU! Netēmējiet iekārtas izplūdi uz sevi vai blakus stāvošajiem.



UZMANĪBU! Vienmēr valkājiet aizsargbrilles un ausu aizsargus. Valkājiet filtra masku, ja darbība rada putekļus. Ieteicams izmantot cimdsus, garas bikses un pietiekamus apavus. Turiet garus matus un vajīgu apģērbu prom no atverēm un kustošajām daļām:

Lai ieslēgtu pūtēju, nospiediet mainīgā ātruma sprūdu (a). Lai izslēgtu pūtēju, atlaidiet sprūdu.

Lai atstātu pūtēju ieslēgtu, atvelciet uz ātruma slēdzenes sviru (b), kā parādīts 7. attēlā. Pūtējs darbojas pie lielākiem ātrumiem, kad svira tiek pārvietota tālāk. Ātruma slēdzenes svira var arī tikt vilkta atpakaļ, lai iedarbinātu pūtēju bez nepieciešamības vispirms nospiegt sprūda slēdzi. Lai izslēgtu pūtēju, izmantojot ātruma fiksēšanas sviru, spiediet sviru uz pūtēja priekšpusi.

- Turiet pūtēju ar vienu roku, kā parādīts 8. attēlā, un slauciet no vienas puses uz otru ar cauruli (d) vairākas collas virs cietās virsmas. Lēnām virziet, saglabājot uzkrāto kaudzi atlūzu savā priekšpusē.

APKOPE

Šis DEWALT elektroinstrumentis ir paredzēts ilglaicīgam darbam ar mazāko iespējamo apkopi. Nepārtraukti nevainojama darbība ir atkarīga no pareizas instrumenta apkopes un regulāras tīrīšanas.



BRĪDINĀJUMS! Lai mazinātu smaga ievainojuma risku, pirms regulēšanas vai pierīču un piederumu uzstādīšanas / noņemšanas izslēdziet instrumentu un izņemiet no tā akumulatoru. Instrumentam nejausi sākot darboties, var gūt ievainojumus.

Lietotājs pats nevar veikt lādētāja un akumulatora apkopi.



Eļļošana

Šis elektroinstrumentis nav papildus jāeļļo.



Tīrīšana



BRĪDINĀJUMS! Ar sausu gaisu no galvenā korpusa izpūstiet netīrumus un putekļus ikreiz, kad pamanāt tos uzkrājamies gaisa atverēs, kā arī visapkārt tām. Veicot šo procedūru, valkājiet apstiprinātus acu aizsargus un putekļu masku.



BRĪDINĀJUMS! Instrumenta detaļu tīrīšanai, kas nav no metāla, nedrīkst izmantot šķīdinātājus vai citas asas ķīmiskas vielas. Šīs ķimikālijas var pavājināt materiālus, kas tiek lietoti šajās detaļās. Lietojiet tikai ziepjūdeni samērcētu lupatiņu. Nekādā gadījumā nepieļaujiet, lai instrumentā iekļūst šķidrums; instrumentu nedrīkst iegremdēt šķīdumā.

NORĀDĪJUMI LĀDĒTĀJA TĪRĪŠANAI



BRĪDINĀJUMS! Elektriskās strāvas triecienu risks. Pirms lādētāja tīrīšanas tas ir jāatvieno no maiņstrāvas avota. Netīrumus un smērvielas no lādētāja ārējās virsmas var notīrīt ar lupatiņu vai mīkstu birstīti, kam nav metāla saru. Neizmantojiet ūdeni vai tīrīšanas līdzekļus.

Papildpiederumi



BRĪDINĀJUMS! *Tā kā citi piederumi, kurus DEWALT, nav ieteicis un nepiedāvā, nav pārbaudīti lietošanai ar šo instrumentu, var rasties bīstami apstākļi, ja tos lietosiet. Lai mazinātu ievainojuma risku, šim instrumentam lietojiet tikai DEWALT ieteiktos piederumus.*

Sīkāku informāciju par attiecīgiem piederumiem jāatļūjiet izplatītājam.

Vides aizsardzība



Dalīta atkritumu savākšana. Šo izstrādājumu nedrīkst izmest kopā ar parastiem sadzīves atkritumiem.



Ja konstatējat, ka šis DEWALT instruments ir jānomaina pret jaunu vai tas jums vairāk nav vajadzīgs, neizmetiet to kopā ar sadzīves atkritumiem. Nododiet šo izstrādājumu dalītai savākšanai un šķirošanai.



Lietotu izstrādājumu un iepakojuma dalīta savākšana ļauj materiālus pārstrādāt un izmantot atkārtoti. Izmantojot pārstrādātus materiālus, tiek novērsta dabas piesārņošana un samazināts pieprasījums pēc izejmateriāliem.

Vietējos noteikumos var būt noteikts, ka, iegādājoties jaunu izstrādājumu, komunālo atkritumu savākšanas punktiem vai izplatītājam ir dalīti jāsavāc sadzīves elektriskie izstrādājumi.

DEWALT nodrošina DEWALT izstrādājumu savākšanu un otrreizēju pārstrādi, ja tiem ir beidzies ekspluatācijas laiks. Lai izmantotu šī pakalpojuma priekšrocības, lūdzu, nogādājiet savu izstrādājumu kādā no remonta darbnīcām, kas to savāks jūsu vietā.

Jūs varat noskaidrot tuvāko pilnvaroto remonta darbnīcu, sazinoties ar vietējo DEWALT biroju, kura adrese norādīta šajā rokasgrāmatā. DEWALT remonta darbnīcu saraksts, pilnīga informācija par mūsu pēcpārdošanas pakalpojumiem un kontaktinformācija ir pieejama tīmekļa vietnē: www.2helpU.com.



Uzlādējams akumulators

Šis ilglaicīgas darbības akumulators jāuzlādē, kad tas vairs nenodrošina pietiekami lielu jaudu, salīdzinot ar jaudu pirms tam. Kad tā ekspluatācijas laiks ir beidzies, no instrumenta ir jāatbrīvojas videi nekaitīgā veidā:

- izlādējiet akumulatoru pilnībā, pēc tam ņņemiet to no instrumenta;
- litija jonu elementus iespējams pārstrādāt. Nogādājiet tos savam pārstāvim vai vietējai pārstrādes iestādei. Savāktie akumulatori tiks pareizi otrreizēji pārstrādāti vai likvidēti.

РУЧНАЯ ВОЗДУХОДУВКА DCM562

Поздравляем!

Вы приобрели инструмент DEWALT. Многолетний опыт, тщательная разработка изделий и инновации делают компанию DEWALT одним из самых надежных партнеров для пользователей профессионального электроинструмента.

Технические характеристики

DCM562		
Напряжение	V _{пост.тока}	18
Великобритания и Ирландия	V _{пост.тока}	18
Тип		1
Выходная мощность	Вт	270
Кубический фут/мин		400
Км/ч		145
Уровень шума		95
Вес (без аккумуляторной батареи)	кг	3,23

Общие значения шума и вибрации (сумма триаксиального вектора), определенные в соответствии со стандартом 2006/42/ЕС, 2004/108/ЕС, EN 60335

L _{РА} (Уровень звукового давления)	дБ(А)	80
L _{WA} (Уровень звуковой мощности)	дБ(А)	94
K _{WA} (Погрешность для заданного уровня звука)	дБ(А)	1,17

Значение эмиссии вибрации a _h =	м/с ²	1,5
Погрешность K =	м/с ²	3

Значение эмиссии вибрации, указанное в данном справочном листке, было получено в соответствии со стандартным тестом, приведенным в EN 60745, и может использоваться для сравнения инструментов. Кроме того, оно может использоваться для предварительной оценки воздействия вибрации.



ОСТОРОЖНО: Заявленное значение эмиссии относится к основным областям применения инструмента. Однако, если инструмент используется не по основному назначению, с разной оснасткой или при ненадлежащем обслуживании, уровень вибрации может измениться. Это может привести к значительному увеличению уровня воздействия вибрации в течение всего рабочего периода.

При расчете приблизительного значения уровня воздействия вибрации также необходимо учитывать время когда инструмент выключен или то время, когда он работает на холостом ходу. Это может привести к значительному снижению уровня воздействия вибрации в течение всего рабочего периода.

Определите дополнительные меры техники безопасности для защиты оператора от воздействия вибрации, а именно: поддержание инструмента и оснастки в рабочем состоянии, создание комфортных условий работы, хорошая организация рабочего места.

Аккумуляторная батарея		DCB180	DCB181	DCB182	DCB183	DCB184	DCB185
Тип батареи		Ионно-литиевая	Ионно-литиевая	Ионно-литиевая	Ионно-литиевая	Ионно-литиевая	Ионно-литиевая
Напряжение	V _{пост.тока}	18	18	18	18	18	18
Емкость	A _ч	3,0	1,5	4,0	2,0	5,0	1,3
Вес	кг	0,64	0,35	0,61	0,40	0,62	0,35

Зарядное устройство		DCB105		
Напряжение сети	V _{перем. тока}	230		
Тип батареи		18 Ионно-литиевая		
Приблизительное время зарядки аккумуляторной батареи	мин	25 (1,3 Ач)	30 (1,5 Ач)	40 (2,0 Ач)
		55 (3,0 Ач)	70 (4,0 Ач)	90 (5,0 Ач)
Вес	кг	0,49		
Предохранители:				
Европа		230 В инструменты	10 А, сетевые	
Великобритания и Ирландия		230 В инструменты	3 А, в штепсельных вилках	

Обозначения: Правила техники безопасности

Ниже описывается уровень опасности, обозначаемый каждым из предупреждений. Прочитайте руководство и обратите внимание на эти символы.



ОПАСНО: Обозначает опасную ситуацию, которая **неизбежно** приведет к **летальному исходу** или **тяжелым травмам**.



ОСТОРОЖНО: Указывает на потенциально опасную ситуацию, которая в случае несоблюдения соответствующих мер **может** привести к **смерти** или **серьезной травме**.



ВНИМАНИЕ: Указывает на потенциально опасную ситуацию, которая, если ее не избежать **может** привести к **травме средней или высокой степени тяжести**.

ПРИМЕЧАНИЕ: Указывает на практики, **использование которых не связано с получением травмы**, но если ими пренебречь, **может** привести к **порче имущества**.



Указывает на риск поражения электрическим током.



Указывает на риск возгорания.

Декларация о соответствии нормам ЕС

ДИРЕКТИВА ПО МАШИНАМ, МЕХАНИЗМАМ И МАШИННОМУ ОБОРУДОВАНИЮ ДИРЕКТИВА ПО ШУМАМ, ПРОИЗВОДИМЫМ ВНЕ ПОМЕЩЕНИЙ



РУЧНАЯ ВОЗДУХОДУВКА DCM562

DEWALT заявляет, что продукция, описанная в **Технических характеристиках** соответствует: 2006/42/ЕС, 2004/108/ЕС EN 60335 -1:2012 + A11:2014 2000/14/ЕС, воздуходувка, Приложение VI DEKRA Certification B.V., Utrechtseweg 310, 6802 ED Arnhem, Нидерланды Идентификационный № уведомленного органа: 0344

Уровень звуковой мощности в соответствии с директивой 2000/14/ЕС (Статья 13, Приложение III):

L_{PA} (измеренная звуковая мощность) 94 дБ(А)
Погрешность = 1,17 дБ(А)

L_{WA} (гарантированная звуковая мощность) 95 дБ(А)

Эти изделия также соответствуют директиве 2004/108/ЕС (до 19.04.2016), 2014/30/ЕU (с 20.04.2016) и 2011/65/ЕU. За дополнительной информацией обращайтесь в компанию DEWALT по адресу, указанному ниже или приведенному на задней стороне обложки руководства.

Нижеподписавшийся несет ответственность за составление технической документации и составил данную декларацию по поручению компании DEWALT.



Маркус Ромпель
Директор по разработке и производству
DEWALT, Richard-Klinger-Straße 11,
D-65510, Idstein, Германия
20.03.2015



ОСТОРОЖНО. Во избежание риска получения травм ознакомьтесь с инструкцией.

Общие правила техники безопасности при работе с устройством



ОСТОРОЖНО! Для снижения риска возникновения пожара, поражения электрическим током, получения травм и материального ущерба при использовании устройств с питанием от сети/от аккумуляторной батареи нужно обязательно соблюдать основные меры предосторожности, включая следующее.

- *Внимательно прочитайте данное руководство перед использованием устройства, ознакомьтесь со средствами управления и надлежащим применением устройства.*
- *В данном руководстве описано предусмотренное применение. Использование каких-либо принадлежностей или насадок, а также выполнение каких-либо операций, отличных от рекомендованных в данном руководстве, может привести к травмам.*

Термин «устройство» во всех приведенных ниже предупреждениях относится к питаемому от электросети (проводному) или от аккумуляторов (беспроводному) устройству.

Сохраните все инструкции для последующего обращения к ним.

ИСПОЛЬЗОВАНИЕ УСТРОЙСТВА

- *Сохраняйте бдительность при использовании устройства.*
- *Следите за чистой и хорошим освещением на рабочем месте. Захламленное или плохо освещенное рабочее место может стать причиной несчастного случая.*
- *Используйте устройство только днем или при хорошем искусственном освещении.*
- *Не используйте устройство во взрывоопасной среде, например, при наличии горючих жидкостей, газов или пыли.*
- *Не позволяйте детям или лицам, незнакомым с данными инструкциями, использовать устройство, местные нормы могут налагать ограничения на возраст оператора.*
- *Не позволяйте детям или животным находиться поблизости от места выполнения работ или прикасаться к шнуру питания.*
- *Держите детей, посторонних лиц и животных вдали от работающего устройства. Отвлекаясь от работы вы можете потерять контроль над инструментом.*
- *Устройство не предназначено для игры.*
- *Не погружайте устройство в воду.*
- *Запрещается вскрывать корпус. Внутри установки нет деталей, обслуживаемых пользователем.*

ОБЕСПЕЧЕНИЕ ИНДИВИДУАЛЬНОЙ БЕЗОПАСНОСТИ

- *Будьте внимательны, смотрите, что делаете и не забывайте о здравом смысле при работе с устройством. Не работайте с устройством, если вы устали, находитесь в состоянии наркотического, алкогольного опьянения или под воздействием лекарственных средств. Невнимательность при работе с устройством может привести к серьезным травмам.*
- *Используйте индивидуальные средства защиты там, где это необходимо. Средства защиты, такие как защитные очки, противопылевая маска, обувь с нескользящей подошвой, каска и защитные наушники, используемые при работе, уменьшают риск получения травм.*

- Примите меры для предотвращения случайного включения. Убедитесь в том, что выключатель находится в положении «OFF» перед тем, как подключить его к источнику питания и/или аккумулятору, поднимать или переносить устройство. Если при переноске устройства ваш палец находится на выключателе или если устройство подключено к сети, могут произойти несчастные случаи.
- Не пытайтесь дотянуться до слишком удаленных поверхностей. Необходимо сохранять устойчивое положение и равновесие. Это позволит лучше контролировать устройство в непредвиденных ситуациях.
- Одевайтесь соответствующим образом. Избегайте носить свободную одежду и ювелирные украшения. Следите, чтобы волосы, одежда и перчатки не попадали под движущиеся детали. Возможно наматывание свободной одежды, ювелирных изделий и длинных волос на движущиеся детали.

ЭКСПЛУАТАЦИЯ ИНСТРУМЕНТА И УХОД ЗА НИМ

- Перед началом использования проверьте устройство на наличие поврежденных или неисправных компонентов. Проверьте наличие сломанных деталей, поврежденных переключателей, а также прочих условий, способных повлиять на его работу.
- Не используйте устройство, если не работает его выключатель. Любое устройство, которым невозможно управлять с помощью выключателя, представляет опасность и подлежит ремонту.
- Перед выполнением любых настроек, сменой аксессуаров или прежде чем убрать устройство на хранение, отключите его от сети и/или снимите с него аккумулятор. Такие превентивные меры безопасности снижают риск случайного включения устройства.
- Где это применимо, режущий инструмент необходимо содержать в остро заточенном и чистом состоянии. Вероятность заклинивания инструмента, за которым следят должным образом и который хорошо заточен, значительно меньше, а работать с ним легче.

- Не используйте устройство, если какой-либо его компонент поврежден или неисправен.
- Поврежденные или неисправные детали должен исправить или заменить уполномоченный специалист по ремонту.
- Не пытайтесь снимать или заменять какие-либо компоненты, отличные от указанных в данном руководстве.

ЭЛЕКТРИЧЕСКАЯ БЕЗОПАСНОСТЬ

- Сетевая вилка устройства должна соответствовать розетке. Никогда не меняйте вилку устройства. Не используйте переходники к вилкам для устройств с заземлением. Использование оригинальных штепсельных вилок, соответствующих типу сетевой розетки снижает риск поражения электрическим током.
 - Не оставляйте устройство под дождем и в местах повышенной влажности. При попадании воды в устройство риск поражения электротоком возрастает.
 - Берегите кабель от повреждений. Никогда не используйте кабель для переноски устройства, не тяните за него, пытаясь отключить инструмент от сети. Держите кабель подальше от источников тепла, масла, острых углов или движущихся предметов. Поврежденный или запутанный шнур питания повышает риск поражения электротоком.
 - При работе с устройством на открытом воздухе используйте удлинитель, подходящий для использования на улице. Использование шнура питания, предназначенного для использования вне помещения, снижает риск поражения электрическим током.
 - При работе с устройством условиях повышенной влажности недопустимо, используйте устройство защитного отключения (УЗО) для защиты сети. Использование УЗО сокращает риск поражения электрическим током.
- ### **ПОСЛЕ ИСПОЛЬЗОВАНИЯ**
- Если устройство не используется, его нужно хранить в сухом, хорошо вентилируемом помещении вне досягаемости детей.
 - Дети не должны иметь доступа к помещенным на хранение устройствам.

- Если устройство хранится или транспортируется в транспортном средстве, его нужно поместить в багажник или закрепить во избежание перемещения в результате резкого изменения скорости или направления движения.

ИСПОЛЬЗОВАНИЕ АККУМУЛЯТОРНЫХ ЭЛЕКТРОИНСТРУМЕНТОВ И УХОД ЗА НИМИ

- Используйте для зарядки аккумуляторной батареи только указанное производителем зарядное устройство. Использование зарядного устройства определенного типа для зарядки других батарей может привести к возгоранию.
- Используйте для электроинструмента только батареи указанного типа. Использование других аккумуляторных батарей может стать причиной травмы и возгорания.
- Оберегайте батарею от попадания в нее скрепок, монет, ключей, гвоздей, болтов или других мелких металлических предметов, которые могут вызывать замыкание контактов. Короткое замыкание контактов батареи может привести к возгоранию или получению ожогов.
- При повреждении батареи, из нее может вытечь электролит. При случайном контакте с электролитом смойте его водой. При попадании электролита в глаза обратитесь за медицинской помощью. Жидкость, находящаяся внутри батареи, может вызвать раздражение или ожоги.

ТЕХНИЧЕСКОЕ ОБСЛУЖИВАНИЕ

- Обслуживание устройства должно выполняться только квалифицированным техническим персоналом с использованием оригинальных запасных частей. Это позволит обеспечить безопасность устройства.

Дополнительные меры безопасности при работе с воздуходувками

В данном руководстве описано предусмотренное применение. Применение любых принадлежностей и приспособлений с данным устройством, а также выполнение любых операций помимо тех, которые рекомендованы данным руководством, может привести к травмам и/или материальному ущербу.

- Всегда носите рабочую обувь и длинные брюки для защиты ног при работе с устройством.
- Всегда выключайте изделие, позволяйте вентилятору остановиться и вынимайте вилку из розетки, если:
 - Кабель питания поврежден или запутался.
 - Изделие осталось без присмотра.
 - Проводится проверка, регулировка, чистка или обслуживание изделия.
 - Изделие издает ненормальные вибрации.
- Не подводите впуск или выпуск воздушной трубки к глазам или ушам при работе. Не сдувайте частицы в сторону окружающих.
- Не используйте и не оставляйте на открытом воздухе во время дождя.
- Не пересекайте гравийные тропки или дорожки, если изделие включено в режиме воздуходувки. Перемещайтесь только шагом и никогда не бегите с устройством.
- Не опускайте включенное устройство на гравий.
- Всегда сохраняйте устойчивое положение, особенно на уклонах. Не пытайтесь дотянуться до удаленных поверхностей и всегда сохраняйте равновесие.
- Не вставляйте никакие предметы в отверстия устройства. Не используйте устройство, если отверстия забиты – держите их чистыми от волос, пуха, пыли и любых предметов, которые могут уменьшить поток воздуха.



ОСТОРОЖНО: Всегда применяйте изделие способом, указанным в данном руководстве. Ваше изделие предназначено для использования в вертикальном положении, в противном случае возможно получение травм. Не запускайте устройство, если оно лежит на боку или вверх ногами.

- Оператор или пользователь несет ответственность за несчастные случаи или опасности, создаваемые другим лицам или их собственности.
- При переноске никогда не держите устройство за кабель.

- Всегда направляйте кабель питания назад, вдали от устройства.



ОСТОРОЖНО: Если кабель поврежден во время работы, немедленно отсоедините его от сети. Не прикасайтесь к кабелю питания перед отключением питания.

- Не используйте растворители или чистящие жидкости для чистки изделия. Используйте тупой скребок для удаления травы и грязи.
- Запасные вентиляторы могут быть приобретены через сервисных агентов DEWALT. Используйте с рекомендованными DEWALT запасными частями и дополнительными принадлежностями.
- Поддерживайте все гайки и винты в затянутом состоянии, чтобы обеспечить безопасную работу устройства.

БЕЗОПАСНОСТЬ ОКРУЖАЮЩИХ

Устройство предназначено для использования только с источником питания, поставляемым вместе с устройством

- Данное устройство не предназначено для использования лицами (включая детей) с ограниченными физическими, сенсорными или умственными способностями, а также лицами без достаточного опыта и знаний, если они не находятся под наблюдением лица, отвечающего за их безопасность, или не получают от такого лица указания по использованию устройства.
- Не позволяйте детям играть с данным устройством.

Остаточные риски.

Помимо тех рисков, что указаны в правилах техники безопасности, при использовании инструмента могут возникнуть дополнительные остаточные риски. Это может произойти при неправильной эксплуатации или продолжительном использовании инструмента и т.п.

Несмотря на соблюдение соответствующих инструкций по технике безопасности и использование предохранительных устройств, некоторые остаточные риски невозможно полностью исключить. Это включает:

- Травмы в результате касания вращающихся/движущихся частей.

- Травмы, которые могут произойти в результате смены деталей, лезвий или аксессуаров.
- Травмы, связанные с продолжительным использованием инструмента. При использовании любого инструмента в течение продолжительного периода времени не забывайте делать перерывы.
- Нарушение слуха.
- Угроза здоровью, связанная с вдыханием пыли, которая образуется при пользовании этим инструментом (например, при работе с деревом, особенно дубом, березой и МДФ.)

Маркировка на инструменте

На инструменте нанесены следующие обозначения:



Перед началом работы прочтите руководство по эксплуатации.



Используйте защитные наушники.



Используйте защитные очки.



Не подвергайте инструмент воздействию дождя или высокой влажности и не оставляйте снаружи во время дождя.



Выключите инструмент. Перед выполнением любых работ по обслуживанию инструмента, снимайте аккумулятор с инструмента.



Держите окружающих и животных на расстоянии в как минимум 6 м от места работ.



Держите посторонних лиц на безопасном расстоянии.



Гарантированная звуковая мощность по директиве 2000/14/ЕС.

МЕСТОПОЛОЖЕНИЕ КОДА ДАТЫ (РИС. 9)

Код даты (m), который также включает год изготовления, напечатан на корпусе.

Пример:

2015 XX XX
Год выпуска

Важные инструкции по технике безопасности для всех зарядных устройств

СОХРАНИТЕ НАСТОЯЩЕЕ РУКОВОДСТВО:

В данном руководстве содержатся важные инструкции по технике безопасности для совместимых зарядных устройств (см. *Технические характеристики*).

- *Перед тем, как использовать зарядное устройство, внимательно изучите все инструкции и предупреждающие этикетки на зарядном устройстве, батарее и инструменте, для которого используется батарея.*



ОСТОРОЖНО: Опасность поражения электрическим током. Не допускайте попадания жидкости в зарядное устройство. Это может привести к поражению электрическим током.



ОСТОРОЖНО: Рекомендуется использовать устройство защитного отключения (УЗО) с током утечки до 30 мА.



ВНИМАНИЕ: Опасность ожога. Во избежание травм, следует использовать только аккумуляторные батареи производства DEWALT. Использование батарей другого типа может привести к взрыву, травмам и повреждениям.



ВНИМАНИЕ: Не позволяйте детям играть с данным устройством.

ПРИМЕЧАНИЕ: В определенных условиях, при подключении зарядного устройства к источнику питания, может произойти короткое замыкание контактов внутри зарядного устройства посторонними материалами. Не допускайте попадания в полость зарядного устройства таких токопроводящих материалов, как стальная стружка, алюминиевая фольга или другие металлические частицы и т.п. Всегда отключайте зарядное устройство от источника питания, если в нем нет аккумулятора.

Всегда отключайте зарядное устройство от сети перед тем, как приступить к очистке инструмента

- **НЕ пытайтесь заряжать батареи с помощью каких-либо других зарядных устройств, кроме тех, которые указаны в данном руководстве.** Зарядное устройство и батарея предназначены для совместного использования.
- **Эти зарядные устройства не предназначены ни для какого другого использования, помимо зарядки аккумуляторных батарей DEWALT.** Использование любых других батарей может привести к возгоранию, поражению электротоком или гибели от электрического шока.
- **Не подвергайте зарядное устройство воздействию снега или дождя.**
- **При отключении зарядного устройства от сети всегда тяните за штепсельную вилку, а не за шнур.** Это поможет избежать повреждения штепсельной вилки и розетки.
- **Убедитесь в том, что шнур расположен таким образом, чтобы на него не наступили, не споткнулись об него, а также в том, что он не натянут и не может быть поврежден.**
- **Не используйте удлинительный шнур без необходимости.** Использование удлинительного шнура неподходящего типа может привести к пожару или поражению электрическим током.
- **Не ставьте на зарядное устройство никакие предметы и не устанавливайте зарядное устройство на мягкую поверхность, которая может закрыть вентиляционные отверстия и привести к перегреванию.** Не располагайте зарядное устройство поблизости от источников тепла. Вентиляция зарядного устройства происходит с помощью отверстий в верхней и нижней части корпуса.
- **Не используйте зарядное устройство при наличии поврежденного шнура или штепсельной вилки — в этом случае необходимо немедленно их заменить.**

- **Не используйте зарядное устройство, если его роняли либо если оно подвергалось сильным ударам или было повреждено каким-либо иным образом. Обратитесь в авторизованный сервисный центр.**
- **Не разбирайте зарядное устройство, обратитесь в специализированный сервисный центр для ремонта в случае необходимости. Неправильная разборка может привести к поражению электрическим током, замыканию или пожару.**
- **В случае повреждения шнура питания его необходимо немедленно заменить у производителя, в его сервисном центре или с привлечением другого специалиста аналогичной квалификации для предотвращения несчастного случая.**
- **Перед чисткой отключите зарядное устройство от сети. В противном случае, это может привести к поражению электрическим током. Извлечение аккумуляторной батареи не приведет к снижению степени этого риска.**
- **НИКОГДА не подключайте 2 зарядных устройства вместе.**
- **Зарядное устройство предназначено для работы при стандартном напряжении сети в 230 В. Не пытайтесь использовать его при каком-либо ином напряжении. Это не относится к автомобильному зарядному устройству.**

СОХРАНИТЕ НАСТОЯЩЕЕ РУКОВОДСТВО

Зарядные устройства

Зарядные устройства DCB105 заряжают 18 В ионно-литиевые аккумуляторы DCB180, DCB181, DCB182, DCB183, DCB184 и DCB185.

DEWALT зарядные устройства не требуют регулировки и максимально просты в использовании.

Зарядка аккумуляторной батареи (рис. 2)





1. Перед установкой батареи подключите зарядное устройство к соответствующей розетке.

2. Вставьте батарею (f) в зарядное устройство. Красный индикатор зарядки начнет мигать. Это означает, что процесс зарядки начался.
3. По окончании зарядки красный индикатор будет гореть, непрерывно, не мигая. Теперь батарея полностью заряжена, и ее можно использовать или оставить в зарядном устройстве.

ПРИМЕЧАНИЕ: Чтобы обеспечить максимальную производительность и срок службы ионно-литиевых батарей, перед первым использованием полностью зарядите батарейный комплект.

Процесс зарядки

См. состояние зарядки аккумуляторной батареи в приведенной ниже таблице.

Индикаторы зарядки DCB105	
	идет зарядка — — — — — — — —
	полностью заряжен —————
	температурная задержка — • — • — • —
	замените аккумуляторную батарею ••••••••••••••

Зарядное(-ые) устройство(-а) не может (-гут) полностью зарядить неисправный аккумулятор. Зарядное устройство показывает неисправность аккумулятора, если индикатор не загорается или мигает.

ПРИМЕЧАНИЕ: Также это может указывать на проблему с зарядным устройством.

Если зарядное устройство указывает на наличие проблемы, проверьте аккумулятор и зарядное устройство в специализированном сервисном центре.

ТЕМПЕРАТУРНАЯ ЗАДЕРЖКА

При слишком низкой или слишком высокой температуре батареи, зарядное устройство автоматически переходит в режим температурной задержки; при этом зарядка не начинается до тех пор, пока батарея не достигнет нужной температуры. После того, как нужный уровень температуры будет достигнут, устройство перейдет в режим зарядки. Данная функция обеспечивает максимальный срок эксплуатации батареи.

Зарядка холодного аккумулятора занимает на 50 % больше времени, чем теплого.

Аккумулятор заряжается медленнее во время цикла зарядки и максимального заряда не удастся добиться даже после того, как аккумулятор будет теплым.

ТОЛЬКО ИОННО-ЛИТИЕВЫЕ АККУМУЛЯТОРЫ

Ионно-литиевые аккумуляторы, имеют систему электронной защиты, которая защищает аккумуляторы от перегрузки, перегрева или глубокой разрядки.

При срабатывании системы электронной защиты инструмент автоматически отключается. В этом случае поставьте аккумулятор на зарядку до тех пор, пока он полностью не зарядится.

Важные инструкции по технике безопасности для всех батарей

При заказе запасных батарей не забудьте указать номер по каталогу и напряжение питания.

При покупке батарея заряжена не полностью. Перед тем, как использовать батарею и зарядное устройство, прочтите следующие инструкции по технике безопасности. Затем выполните необходимые действия для зарядки.

ВНИМАТЕЛЬНО ПРОЧИТЕ ВСЕ ИНСТРУКЦИИ

- **Не заряжайте и не используйте батарею во взрывоопасной атмосфере, например, при наличии горючих жидкостей, газов или пыли.** Установка или удаление батареи из зарядного устройства может привести к воспламенению пыли или газов.
- **Никогда не прилагайте больших усилий, вставляя аккумулятор в зарядное устройство. Не вносите изменения в конструкцию аккумуляторов, с целью установить их в зарядное устройство, к которому они не подходят. Это может привести к серьезным травмам.**
- **Заряжайте батареи только с помощью зарядных устройств DEWALT.**
- **НЕ проливайте на них и не погружайте их в воду или другие жидкости.**
- **Не храните и не используйте данное устройство и батарею при температуре выше 40 °C (105 °F) (например, на внешних пристройках или на металлических поверхностях зданий в летнее время).**



ВНИМАНИЕ: Ни в коем случае не разбирайте батарею. При наличии трещин или других повреждений батареи, не устанавливайте ее в зарядное устройство. Не роняйте батарею и не подвергайте ее ударам или другим повреждениям. Не используйте батарею или зарядное устройство после удара, падения или получения каких-либо других повреждений (например, после того, как ее проткнули гвоздем, ударили молотком или наступили на нее). Это может привести к поражению электрическим током. Поврежденные батареи необходимо вернуть в сервисный центр для повторной переработки.



ВНИМАНИЕ: Когда устройство не используется, кладите его на бок на устойчивую поверхность в том месте, где об него нельзя споткнуться и упасть. Некоторые устройства с батареями большого размера, стоят сверху на батарее, и могут легко упасть.

СПЕЦИАЛЬНЫЕ ИНСТРУКЦИИ ПО ТЕХНИКЕ БЕЗОПАСНОСТИ ДЛЯ ИОННО ЛИТИЕВЫХ (LI ION) БАТАРЕЙ

- **Не сжигайте батареи, даже поврежденные или полностью отработавшие.** Под воздействием пламени аккумулятор может взорваться. При сгорании литий-ионных аккумуляторов образуются токсичные отходы и испарения.
- **При попадании содержимого батареи на кожу, немедленно промойте это место водой с мылом.** При попадании содержимого батареи в глаза, необходимо промыть открытые глаза проточной водой в течение 15 минут или до тех пор, пока не пройдет раздражение. При необходимости обращения к врачу, может пригодиться следующая информация: электролит представляет собой смесь жидких органических углекислых и литиевых солей.
- **При вскрытии батареи, ее содержимое может вызвать раздражение дыхательных путей.**

Обеспечьте наличие свежего воздуха.
Если симптомы сохраняются,
обратитесь к врачу.



ОСТОРОЖНО: Опасность ожога.
Содержимое батареи может
воспламениться при попадании
искр или огня.

Транспортировка

Аккумуляторы DEWALT соответствуют всем применимым правилам транспортировки, как предусмотрено промышленными и юридическими стандартами, включая рекомендации ООН по транспортировке опасных грузов; Ассоциация международных авиаперевозчиков (IATA) правила перевозки опасных грузов, Международные правила перевозки опасных грузов морским путем (IMDG), и Европейское соглашение о международной дорожной перевозке опасных грузов (ADR). Ионно-литиевые элементы и аккумуляторы были протестированы в соответствии с разделом 38.3 Рекомендаций ООН по транспортировке опасных грузов руководства по тестам и критериям.

В большинстве случаев транспортировка аккумуляторных батарей DEWALT не попадает под классификацию, поскольку являются опасными материала Класса 9. В целом, два случая, когда требуется отправка Класса 9, это:

1. Авиаперевозка более 2 литий ионных аккумуляторных батарей DEWALT, если в упаковке находятся только аккумуляторы (без инструментов), и
2. Любая перевозка ионно-литиевых аккумулятор энергоемкостью более 100 Ватт час (Втч). Энергоемкость всех ионно-литиевых аккумуляторных батарей указана на упаковке.

Независимо от того, является ли перевозка исключением или выполняется по правилам, перевозчик должен уточнить последние требования к упаковке, маркировке и оформлению документации.

При транспортировке аккумуляторных батарей может произойти возгорание, если терминалы аккумуляторов случайно будут замкнуты электропроводящими материалами. При транспортировке аккумуляторных батарей убедитесь в том, что терминалы защищены и хорошо изолированы от материалов, контакт с которыми может привести к короткому замыканию.

Информация, изложенная в этом руководстве обоснована и на момент создания этого документа ее можно считать точной. Но, это гарантия не является ни выраженной, ни подразумеваемой. Покупатель должен обеспечить то, что бы его деятельность соответствовала всем применимым законам.

Аккумуляторная батарея

ТИП АККУМУЛЯТОРА

DCM562 работает от батареи на 18 В.

Можно использовать аккумуляторы DCB180, DCB181, DCB182, DCB183, DCB184 или DCB185. Подробную информацию см. в **Технических характеристиках**.

Рекомендации по хранению

1. Лучшим местом для хранения является прохладное и сухое место, защищенное от прямых солнечных лучей, высокой или низкой температуры. Для оптимальной работы и продолжительного срока службы, не используемые аккумуляторы храните при комнатной температуре.
2. Для достижения максимальных результатов при продолжительном хранении рекомендуется полностью зарядить батарейный комплект и хранить его в прохладном сухом месте вне зарядного устройства.

ПРИМЕЧАНИЕ: Батарейные комплекты не должны храниться в полностью разряженном состоянии. Перед использованием батарейный комплект требует повторной зарядки.

МАРКИРОВКА НА ЗАРЯДНОМ УСТРОЙСТВЕ И АККУМУЛЯТОРЕ

Помимо пиктограмм, используемых в данном руководстве, на зарядном устройстве и батарее имеются следующие обозначения:



Перед началом работы прочтите руководство по эксплуатации.



Чтобы узнать время зарядки, см **Технические характеристики**.



Зарядка батареи.



Батарея заряжена



Батарея неисправна.



Температурная задержка.



Не касайтесь токопроводящими предметами контактов батареи и зарядного устройства.



Не пытайтесь заряжать поврежденную батарею.



Не подвергайте электроинструмент или его элементы воздействию влаги.



Немедленно замените поврежденный шнур питания.



Заряжайте батарею при температуре окружающей среды 4 °C - 40 °C.



Для использования внутри помещений.



Утилизируйте отработанные батареи безопасным для окружающей среды способом.



Заряжайте аккумуляторы DEWALT, используя только соответствующие зарядные устройства DEWALT. Зарядка иных аккумуляторных батарей, кроме DEWALT на зарядных устройствах DEWALT может привести к возгоранию аккумуляторов и возникновению других опасных ситуаций.



Не сжигайте аккумуляторную батарею.

- Проверьте на наличие повреждений, которые могли возникнуть во время транспортировки, инструмент, его детали или дополнительных принадлежностей.
- Перед эксплуатацией внимательно прочтите данное руководство.

Описание (рис. 1)



ОСТОРОЖНО: Никогда не вносите изменения в конструкцию электроинструмента или какой-либо его части. Это может привести к повреждению или травме.

- Пусковой курок регулятора оборотов
- Рычаг фиксации оборотов
- Ручка
- Труба
- Корпус аккумуляторной батареи
- Аккумуляторная батарея
- Кнопка открывания аккумуляторного отсека

НАЗНАЧЕНИЕ

Ваша воздуходувка разработана для профессиональной очистки и сбора.

НЕ используйте в условиях повышенной влажности или поблизости от легковоспламеняющихся жидкостей или газов.

НЕ допускайте детей к инструменту. Использование инструмента неопытными пользователями должно происходить под контролем опытного коллеги.

- **Малолетние дети и люди с ограниченными физическими возможностями.** Это устройство не предназначено для использования маленькими детьми или людьми с ограниченными физическими возможностями, если они не находятся под присмотром лица, отвечающего за их безопасность.
- Данный инструмент не предназначен для использования лицами (включая детей) с ограниченными физическими, психическими и умственными возможностями, не имеющими опыта, знаний или навыков работы с ним, если они не находятся под наблюдением лица, ответственного за их безопасность. Никогда не оставляйте детей без присмотра с этим инструментом.

Комплектация поставки

В комплектацию входит:

- 1 Корпус электродвигателя воздуходувки
- 1 Труба воздушная
- 1 Аккумулятор
- 1 Зарядное устройство
- 1 Руководство по эксплуатации

ПРИМЕЧАНИЕ: Аккумуляторы и зарядные устройства не входят в комплект поставки для моделей N.

Электрическая безопасность

Электродвигатель рассчитан на работу только при одном напряжении сети. Необходимо обязательно убедиться в том, что напряжение источника питания соответствует указанному на шильдике устройства. Необходимо также убедиться в том, что напряжение зарядного устройства соответствует напряжению в сети.



Ваш инструмент DEWALT оснащен двойной изоляцией в соответствии с EN 60335; поэтому не требуется заземления при работе с ним.

В случае повреждения шнура питания его необходимо заменить специально подготовленным шнуром, который можно приобрести в сервисных центрах DEWALT.

Замена штепсельной вилки (только для Великобритании и Ирландии)

Если нужно установить штепсельную вилку:

- Осторожно снимите старую вилку.
- Подсоедините коричневый провод к терминалу фазы в вилке.
- Подсоедините синий провод к нулевому терминалу.



ОСТОРОЖНО: Заземления не требуется.

Соблюдайте инструкции по установке вилки, которые предусмотрены к вилкам высокого качества. Рекомендованный предохранитель: 3 А.

Использование кабеля-удлинителя

Используйте удлинитель только в случаях крайней необходимости. Используйте только утвержденные удлинители промышленного изготовления, рассчитанные на мощность не меньшую, чем потребляемая мощность зарядного устройства (см. **Технические характеристики**). Минимальное поперечное сечение провода электрического кабеля 1 мм²; максимальная длина 30 м.

При использовании кабельного барабана всегда полностью разматывайте кабель.

СБОРКА И РЕГУЛИРОВКА



ОСТОРОЖНО: Чтобы снизить риск получения серьезной травмы, необходимо выключить инструмент и отсоединить батарею, прежде чем выполнять какую-либо регулировку либо удалять/устанавливать какие-либо дополнительные приспособления. Случайный запуск может привести к травме.



ОСТОРОЖНО: Используйте только аккумуляторные батареи и зарядные устройства DEWALT.

Установка и извлечение аккумуляторной батареи из инструмента (рис. 3 - 4)

ПРИМЕЧАНИЕ: Убедитесь в том, что аккумуляторы (f) полностью заряжены.

УСТАНОВКА АККУМУЛЯТОРНОЙ БАТАРЕИ В РУЧКУ ИНСТРУМЕНТА

1. Совместите аккумулятор (f) с направляющими внутри корпуса аккумуляторной батареи инструмента (e).
2. Задвиньте его в воздуходувку так, чтобы аккумулятор плотно встал на место и убедитесь, что услышали щелчок от вставшего на место замка.

СНЯТИЕ АККУМУЛЯТОРНОЙ БАТАРЕИ С ИНСТРУМЕНТА

1. Нажмите кнопку извлечения батареи (g) и вытащите батарею из инструмента.
2. Вставьте батарею в зарядное устройство, как указано в разделе данного руководства, посвященном зарядному устройству.

ЗАРЯДКА АККУМУЛЯТОРА (РИС. 5)

В некоторых аккумуляторах DEWALT есть датчик заряда, который включает три зеленых светодиодных индикатора, показывающий уровень оставшегося заряда аккумулятора.

Для включения датчика заряда, нажмите и удерживайте кнопку датчика заряда (h). Загорятся три зеленых светодиода, показывая уровень оставшегося заряда. Когда уровень заряда аккумулятора будет ниже уровня, необходимого для использования, светодиоды перестанут гореть и аккумулятор следует зарядить.

ПРИМЕЧАНИЕ: Датчик заряда аккумулятора показывает уровень оставшегося заряда. Он не показывает работоспособность устройства и его показания могут меняться в зависимости от компонентов продукта, температуры и сфер применения.

Сборка трубы (рис. 6)



ВНИМАНИЕ: Убедитесь, что аккумуляторная батарея снята перед тем, как установить или снять трубу (d). Труба должна быть закреплена на корпусе (i) перед использованием.

- Чтобы прикрепить трубу к воздуходувке, совместите штифты (j) на нижней части трубы с меткой (k) на нижней части отверстия в корпусе. Вставьте трубу в воздуходувку до тех пор, пока замок не закрепит трубу с заметным щелчком.
- Потяните за трубу, чтобы убедиться, что она надежно закреплена на месте.
- Чтобы снять трубу, вставьте отвертку в отверстие разблокировки (l) на боку корпуса. Приподнимите петлю внутри и вытяните трубу.

ЭКСПЛУАТАЦИЯ

Инструкции по эксплуатации



ОСТОРОЖНО: Всегда соблюдайте правила техники безопасности и применимые законы.



ОСТОРОЖНО: Чтобы снизить риск получения серьезной травмы, необходимо выключить инструмент и отсоединить батарею, прежде чем выполнять какую-либо регулировку либо удалять/устанавливать какие-либо дополнительные приспособления. Случайный запуск может привести к травме.



ОСТОРОЖНО: Не используйте воздуходувку без надежно закрепленной трубы. Не пытайтесь достичь корпуса через отверстие трубы.



ОСТОРОЖНО: Всегда снимайте батарею, если:

- Вы оставили воздуходувку без присмотра или при ее уборке на хранение.

Правильное положение рук (рис. 8)



ВНИМАНИЕ: Во избежании риска получения серьезных травм, **ВСЕГДА** правильно держите инструмент как показано на рисунке.



ПРЕДУПРЕЖДЕНИЕ: Во избежании риска получения серьезных травм, **ВСЕГДА** крепко держите инструмент, предупреждая внезапную резку отдачи.

Правильное положение рук требует постоянного наличия хотя бы одной руки на ручке (c).

Включение (рис. 1, 7 - 8)



ПРЕДУПРЕЖДЕНИЕ: Не направляйте выхлоп устройства на себя или окружающих.



ПРЕДУПРЕЖДЕНИЕ: Всегда надевайте защитные очки и наушники. Надевайте защитную маску, если работа поднимает много пыли. Рекомендуется использование перчаток, длинных брюк и толстой обуви. Держите длинные волосы и свободную одежду подальше от отверстий и движущихся частей:

Чтобы включить воздуходувку, нажмите на пусковой курок регулятора оборотов (a). Чтобы выключить воздуходувку, отпустите курок.

Чтобы зафиксировать воздуходувку во включенном состоянии, потяните рычаг фиксации оборотов (b), как показано на рис. 7. Воздуходувка работает на более высоких оборотах по мере дальнейшего движения рычага. Рычаг фиксации оборотов также можно потянуть, чтобы запустить воздуходувку без предварительного нажатия на курок. Чтобы выключить воздуходувку при использовании рычага фиксации оборотов, сдвиньте рычаг к передней части воздуходувки.

- Держите воздуходувку одной рукой, как показано на рис. 8 и водите ей из стороны в сторону, держа трубу (d) на расстоянии в несколько дюймов над твердой поверхностью. Медленно продвигайтесь вперед, держа собирающуюся кучу мусора перед собой.

ТЕХНИЧЕСКОЕ ОБСЛУЖИВАНИЕ

Инструмент DEWALT имеет длительный срок эксплуатации и требует минимальных затрат на техобслуживание. Для длительной безотказной работы необходимо обеспечить правильный уход за инструментом и его регулярную очистку.



ОСТОРОЖНО: Чтобы снизить риск получения серьезной травмы, необходимо выключить инструмент и отсоединить батарею, прежде чем выполнять какую-либо регулировку либо удалять/устанавливать какие-либо дополнительные приспособления. Случайный запуск может привести к травме.

Зарядное устройство и аккумуляторные батареи неремонтопригодны.



Смазка

Вашему инструменту не требуется дополнительная смазка.



Чистка



ВНИМАНИЕ: Удаляйте загрязнения и пыль с корпуса инструмента, продувая его сухим воздухом, поскольку грязь собирается внутри корпуса и вокруг вентиляционных отверстий. Надевайте защитные наушники и противопылевую маску при выполнении этих работ.



ОСТОРОЖНО: Никогда не пользуйтесь растворителями или другими сильнодействующими химическими веществами для чистки неметаллических частей инструмента. Эти химикаты могут повредить структуру материала, используемого для производства таких деталей. Используйте мягкую ткань, смоченную мыльным раствором. Не допускайте попадания жидкости внутрь инструмента; никогда не погружайте никакие из деталей инструмента в жидкость.

ИНСТРУКЦИИ ПО ОЧИСТКЕ ЗАРЯДНОГО УСТРОЙСТВА



ОСТОРОЖНО. Опасность поражения электрическим током. Перед чисткой отключите зарядное устройство от сети питания. Грязь и жир можно удалить с наружной поверхности зарядного устройства с помощью тряпки или мягкой неметаллической щетки. Не используйте воду или чистящие растворы.

Дополнительные принадлежности



ОСТОРОЖНО: Так как дополнительные принадлежности производителей, отличных от DEWALT, не проходили проверку на совместимость с данным изделием, их использование может представлять опасность. Во избежание травм следует использовать для данного инструмента только, рекомендованную DEWALT оснастку.

Проконсультируйтесь со своим продавцом для получения дополнительной информации.

Защита окружающей среды



Раздельный сбор. Это изделие нельзя утилизировать с обычным бытовым мусором.

Если вы однажды обнаружите, что ваш инструмент DEWALT требует замены или он вам больше не нужен, не выбрасывайте его вместе с бытовыми отходами. Утилизацию этого продукта нужно производить в пунктах раздельного сбора мусора.



Раздельный сбор мусора, используемых продуктов и упаковки позволяет осуществлять повторную переработку и использовать их снова и снова. Повторное использование переработанных материалов помогает защитить окружающую среду от загрязнения и сокращает потребность в сырье.

Местные нормативы могут предусматривать утилизацию электропроводов отдельно от бытовых отходов на муниципальных свалках или их возврат продавцу при покупке нового устройства.

Сервисные центры DEWALT осуществляют прием на утилизацию изделий окончании срока их службы. Чтобы воспользоваться этой услугой верните свое изделие любому авторизованному агенту по ремонту, который занимается сбором этих продуктов от имени компании.

Адрес ближайшего авторизованного сервисного центра можно получить, обратившись в местное представительство компании DEWALT по адресу, указанному в настоящем руководстве. Кроме того, список авторизованных сервисных центров DEWALT и подробную информацию о послепродажном обслуживании и контактах можно найти на веб-сайте: www.2helpU.com.



Аккумуляторная батарея

Данную аккумуляторную батарею с длительным сроком эксплуатации необходимо перезаряжать, когда она перестает обеспечивать питание, необходимое для выполнения определенных работ. По окончании срока эксплуатации ее следует утилизировать, соблюдая при этом необходимые меры по защите окружающей среды:

- Разрядите батарею до конца и извлеките ее из инструмента.
- Литий-ионные аккумуляторные батареи подлежат вторичной переработке. Сдайте их нашему дилеру или в местный центр вторичной переработки. В этих пунктах батареи будут подвергнуты повторной переработке или правильной утилизации.

EST	Tallmac Tehnika OÜ Liimi 4/2 10621 Tallinn	(+372) 6563683 remont@tallmac.ee www.tallmac.ee
	Tallmac Tehnika OÜ Riia 130 B/1 TARTU 50411	(+372) 6668510 tartu@tallmac.ee www.tallmac.ee
	Stokker AS Peterburi tee 44 11415 Tallinn	(+372) 6201111 stokker@stokker.com www.stokker.com
LV	LIC GOTUS SIA Ulbrokas Str. 1021 Riga	(+371) 67556949 info@licgotus.lv www.licgotus.lv
	Stokker SIA Krasta iela 42 LV1003 Riga	(+371) 27354354 krasta.riga@stokker.com www.stokker.com
	Visico Fastening Systems SIA Mazā Rāmavas iela 2 1076 Valdauci, Riga	(+371) 67 452 453 (+371) 67 452 454 info@visico.eu www.visico.eu
LT	ELREMTA MASTERMANN UAB NAGLIO STR 4C 52367 Kaunas	(+370) 69840004 servisas@elmast.lt www.elremta.lt
	Stokker UAB Islandijos pl.5 LT-49179 Kaunas	(+370) 650 05730 kaunas@stokker.com www.stokker.com

Rohkem infot lähima hoolduspartneri kohta leiate siit:
www.2helpu.com

Informāciju par tuvāko servisa pārstāvi skatiet tīmekļa vietnē:
www.2helpu.com

Informāciju apie artimiausias remonto dirbtuves rasite tinklalapyje:
www.2helpu.com

DEWALT®

Garantii

DeWALT garanteerib, et toode on kliendile tarnimisel vaba materjali ja/või koostamise vigadest. Garantii kehtib erakliendi seaduslikele õigustele ning ei mõjuta neid. Garantii kehtib kõigi Euroopa Ühenduse liikmesriikide territooriumil ja Euroopa vabakaubanduspiirkonnas.

Kui 12 kuu jooksul ostmisest esineb mõnel DeWALT tootel rike materjali ja/või koostamise vea tõttu või see on spetsifikatsiooni suhtes defektne, parandab või vahetab DeWALT toote kliendi jaoks minimaalse vaevaga.

Garantii ei kehti, kui vea põhjuseks on:

- Normaalne kulumine
- Tööriista väärkasutamine või halb hooldamine
- Mootori ülekoormamine
- Kui toodet on kahjustanud võõraskehad, materjal või õnnetus
- Vale töötepinge

Garantii ei kehti, kui toodet on remontitud või demonteerinud DeWALT volitusega isik.

Garantii kasutamiseks tuleb toode, täidetud garantiikaarti ja ostutõend (t ekk) viia müüjale või otse volitatud teenindajale hiljemalt kaks kuud peale vea avastamist.

Teavet lähima DeWALT teenindaja kohta leiaste veebisaidil: www.2helju.com.

Garantiitalog:

Tööriista mudel/kataloogi number

Seeria number/Kuupäeva kood

Klient

Müüja

Kuupäev

DEWALT®

Garantija

DeWALT užtikrina, kad gaminto, kuris pristatomas vartotojui, medžiagos ir (arba) jo surinkimas yra kokybiškas. Garantija yra priedas prie privačių vartotojų teisių ir įvokičia. Garantija galioja visose Europos Bendrijos valstybėse narėse ir Europos laisvosios prekybos zonoje.

Jei DeWALT gaminy sulyžia dėl nekokybiškų medžiagų ir (arba) surinkimo, arba, jei jis neatitinka techninių reikalavimų, 12 mėnesių laikotarpio nuo jo įsigijimo DeWALT sutaisys arba pakeis gaminį.

Garantija netaikoma, jei gedimas atsiranda dėl:

- normalaus susidėvėjimo;
- nelinkamo įrankio eksploatavimo ar techninės priežiūros;
- jei variklis buvo perkrautas;
- jei gaminy suggedo dėl neįprastų dalelių, medžiagų ar nelaimingo atsitikimo;
- nelinkamo maitinimo.

Garantija netaikoma, jei gaminį remontavo arba išmontavo DeWALT neįgalios technikas.

Garantija pasinaudooti gaminių, užtikrtyą garantinę korektę ir pirkimo įrodymą (čeką) reikia pristatyti pardavėjui arba tiesiogiai įgaliojoms remonto dirbtuvėms ne vėliau kaip per du mėnesius nuo gedimo nustatymo.

Informaciją apie artimiausias DeWALT remonto dirbtuves rasite tinklalapyje www.2helju.com.

Garantinis talonas:

Įrankio modelis/katalogo numeris

Serijinis numeris/datos kodas

Vartotojas

Pardavėjas

Data



РУССКИЙ ЯЗЫК

Гарантия

DEWALT гарантирует, что данное изделие в момент поставки потребителю не содержит каких-либо дефектов материалов или сборки. Данная гарантия дополняет законные права частного потребителя и не затрагивает их каким-либо образом. Настоящая гарантия действует на территориях стран-членов Европейского Союза и в Европейской зоне свободной торговли.

Если в течение 12 месяцев с даты приобретения произошла поломка изделия DEWALT из-за некачественных материалов и/или сборки, либо изделие является дефектным в соответствии с техническими требованиями, то DEWALT отремонтирует или заменит изделие в минимальным беспокоеством для потребителя.

Гарантия не действительна, если поломка произошла вследствие:

- Нормального износа
- Неправильного использования или плохого обслуживания
- Перегрузки двигателя
- Если изделие повреждено посторонними частями, материалом или вследствие аварии
- Использования ненадлежащего источника питания

Гарантия не действительна, если изделие подвергалось ремонту или разборке лицом, не уполномоченным DEWALT.

Для того, чтобы воспользоваться гарантией необходимо предоставить: изделие, заготовленную гарантийную карту и доказательство покупки (примечки) дилеру или непосредственно уполномоченному агенту по обслуживанию не позднее двух месяцев с момента обнаружения поломки.

Информацию о ближайшем агенте по обслуживанию DEWALT можно найти на странице в Интернете: www.2helpu.com.

Гарантийный талон:

Модель инструмента / Номер по каталогу
Серийный номер / Код даты
Потребитель
Дилер
Дата



LATVIĒŠU

Garantija

DEWALT garantē, ka produkam, ko piegādājam Klientam, nav materiālu un/vai montāžas defektu. Garantija ir papildus privāti Klienta juridiskajām tiesībām un tās neaizņem. Garantija ir spēkā visās Eiropas Kopienas dalībvalstīs un Eiropas Brīvās tirdzniecības zonā.

Jā, DEWALT produkts satur materiālu un/vai montāžas trūkumu dēļ vai ja tam ir trūkumi saskaņā ar tehnisko specifikāciju, DEWALT 12 mēnešu laikā no pirkšanas datuma veiks remontu vai produkta nomaiņu, cenšoties Klientam radīt iespējamā mazāk grūtību.

Garantija nav spēkā, ja bojājums ir radies šādu iemeslu dēļ:

- Normāls nolietums
- Ierces nepareiza lietošana vai sliktā uzturēšana
- Ja motors darbināts ar pārslogo
- Ja produkta bojājumi radījuši svešķermeņi, cits materiāls vai tas bojāts avarijas rezultātā
- Nepareiza strāvas padeve

Garantija nav spēkā, ja produktam remontu vai arkoru veikusi persona, kam šādam nolikam nav DEWALT atļaujas.

Lai izmantotu garantijas tiesības, produktā ar atzīrtu garantijas talonu un rīkuma apliecinājumu (sēku) ir jānodrīkst rādītveģiam vai tieši rīkmatdātājam arkorps rāstāvlm vājkāls divus mēnešus pēc rīkuma konsultāšanas.

Informāciju par tuvāko DEWALT servisa pārstāvi meklējiet mājas lapā: www.2helpu.com.

Garantijas talons:

Ierces modeļs/Katloņa numurs
Sērijas numurs/Datuma kods
Klients
Pārdevējs
Datums