

---

# **DEWALT**

---

371002-41 LV

**DCE088G**  
**DCE088R**

---

<b>Latviešu</b>	<b>(Tulkojums no rokasgrāmatas oriģinālvalodas)</b>	<b>5</b>
<b>Русский язык</b>	<b>(Перевод с оригинала инструкции)</b>	<b>21</b>

1



2



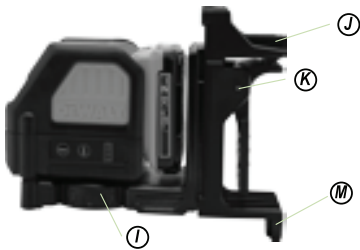
3



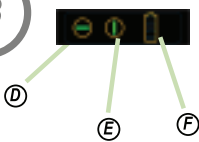
4



5A



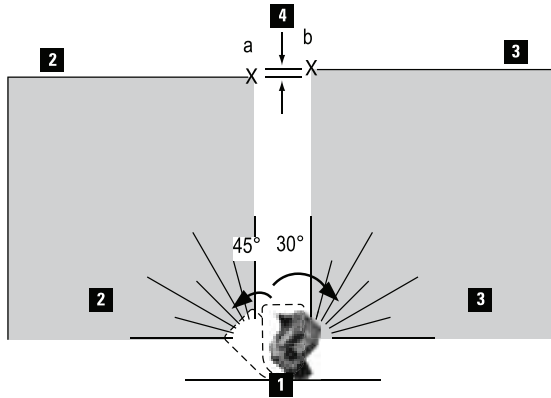
5B



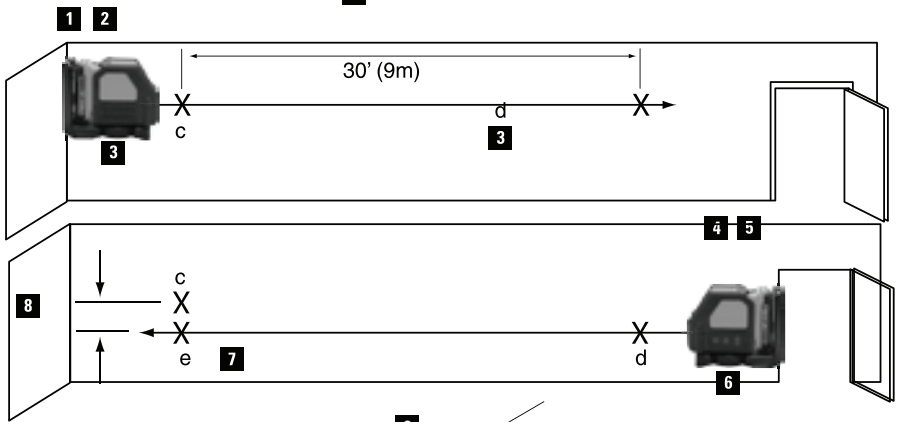
5C



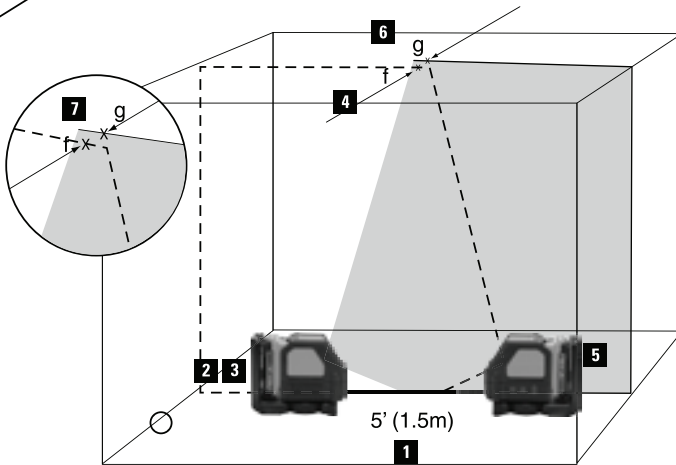
6



7



8



# LASERCHALKLINE™ LĀZERA LĪNIJAS ĢENERATORS DCE088G, DCE088R

## Apsveicam!

Jūs izvēlējāties DeWALT instrumentu. DeWALT ir viens no uzticamākajiem profesionālu elektroinstrumentu lietotāju partneriem, jo tam ir ilggadīga pieredze instrumentu izveidē un inovācijā.

## Definīcijas: leteikumi par drošību

Turpmāk redzamajās definīcijās izskaidrota katra signālvārda nopietnības pakāpe. Lūdzu, izlasiet šo rokasgrāmatu un pievērsiet uzmanību šiem apzīmējumiem.



**BĪSTAMI!** Norāda uz draudošu bīstamu situāciju, kuras rezultātā, ja to nenovērš, var izraisīt nāvi vai smagus ievainojumus.



**BRĪDINĀJUMS!** Norāda iespējami bīstamu situāciju, kuras rezultātā, ja to nenovērš, var iestāties nāve vai var būt smagus ievainojumus.



**UZMANĪBU!** Norāda iespējami bīstamu situāciju, kuras rezultātā, ja to nenovērš, var būt nelielus vai vidēji smagus ievainojumus.

**UZMANĪBU!** Lietots bez drošības brīdinājuma simbola apzīmējums norāda uz potenciālu bīstamu situāciju, kuras rezultātā, ja no tās neizvairās, var radīt īpašuma bojājumus.

JĀ JUMS IR KĀDI JAUTĀJUMI VAI KOMENTĀRI PAR ŠO VAI KĀDU CITU DeWALT RĪKU, SAZVANIET MŪS: Tālr.: 01753-56 70 55 Fakss: 01753-57 21 12 VAI APMEKLĒJIET MŪSU MĀJASLAPU: [www.DEWALT.eu](http://www.DEWALT.eu)



**BRĪDINĀJUMS!** Lai mazinātu ievainojuma risku, izlasiet šo drošības rokasgrāmatu, kā arī darbības lietošanas rokasgrāmatu.

**SAGLABĀJIET VISUS BRĪDINĀJUMUS UN NORĀDĪJUMUS TURPMĀKAI UZZIŅAI**

## Definīcijas: leteikumi par drošību

Turpmāk redzamajās definīcijās izskaidrota katra signālvārda nopietnības pakāpe. Lūdzu, izlasiet šo rokasgrāmatu un pievērsiet uzmanību šiem apzīmējumiem.



**BĪSTAMI!** Norāda draudošu bīstamu situāciju, kuras rezultātā, ja no tās neizvairās, iestājas nāve vai tiek gūt smagi ievainojumi.



**BRĪDINĀJUMS!** Norāda iespējami bīstamu situāciju, kuras rezultātā, ja no tās neizvairās, var iestāties nāve vai gūt smagus ievainojumus.



**UZMANĪBU!** Norāda iespējami bīstamu situāciju, kuras rezultātā, ja no tās neizvairās, var būt nelielus vai vidēji smagus ievainojumus.

**IEVĒRĪBA!** Norāda situāciju, kuras rezultātā negūst ievainojumus, bet, ja no tās neizvairās, var sabojāt īpašumu.



Apzīmē elektriskās strāvas triecienu risku.



Apzīmē ugunsgrēka risku.

## Drošības norādījumi lāzeriem



**BRĪDINĀJUMS!** Izlasiet un izprotiet visus norādījumus. Ja netiek ievēroti visi turpmāk redzami norādījumi, var saņemt elektriskās strāvas triecienu, izraisīt ugunsgrēku un/vai gūt smagu ievainojumu.

**BRĪDINĀJUMS!** Lāzera starojuma iedarbība. Neizjauciet un nemainiet lāzera līmeņrādi. Ierīcē nav tādu detaļu, kam lietotājs pats var veikt apkopi. Citādi var gūt smagus acu ievainojumus.

**BRĪDINĀJUMS!** Bīstama radiācija. Kontrolējot, regulējot vai veicot pasākumus, kas šeit nav norādīti, var izraisīt smagu starojuma iedarbību.

- Lietojiet lāzeri tikai ar paredzētajiem akumulatoriem. Ja izmantosiet citus akumulatorus, var rasties ugunsgrēka risks.
- Glabāiet lāzeru, kas netiek darbināts, bērnēm un citām neapmācītām personām nepieejamā vietā. Lāzeri ir bīstami neapmācītu lietotāju rokās.
- Lietojiet tikai ražotāja ieteiktos piederumus, kas piemēroti šim modelim. Piederumi, kas paredzēti vienam lāzeram, var būt bīstami un izraisīt ievainojumus, ja tos izmanto ar citiem lāzeriem.

- **Instrumenta remonts un apkope jāveic tikai kvalificētiem remonta speciālistiem.** Ja remontu, apkalpošanu vai apkopi veic nekvalificēti darbinieki, var rasties ievainojuma risks. Lai atrastu sev tuvāko DeWALT apkalpes centru, zvaniet uz: 01753-56 70 55 vai ejiet uz saiti [www.DEWALT.eu](http://www.DEWALT.eu)
- **Lāzera nedrīkst skatīties tieši virsū vai to aplūkot ar optiskiem līdzekļiem, piemēram, teleskopu vai teodolītu.** Citādi var gūt smagus acu ievainojumus.
- **Lāzēri nedrīkst novietot tādā pozīcijā, ka citas personas varētu apzināti vai nejauši skatīties lāzera starā.** Citādi var gūt smagus acu ievainojumus.
- **Ja lāzers netiek izmantots, izslēdziet to.** Ja atstāsiet to ieslēgtu, pastāv risks, ka kāds skatīsies lāzera starā.
- **Neizjauciet lāzera instrumentu.** Ierīcē nav tādu detaļu, kam lietotājs pats var veikt apkopi.
- **Lāzēri nekādā gadījumā nedrīkst pārveidot.** Pārveidojot instrumentu, var izraisīt bīstamu lāzera starojuma iedarbību.
- **Nestrādājiet ar lāzera, ja tuvumā ir bērni, kā arī neļaujiet bērniem darboties ar lāzera.** Citādi var gūt smagus acu ievainojumus.
- **Novietojiet lāzēri stabili uz līdzenas virsmas.** Ja lāzers ir sabojāts vai saņēmis smagu triecienu, tas var apgāzties.
- **Šis instruments tiek piegādāts pilnībā samontēts.** Šis instruments ir izveidots ar līdzekļiem, kas ļauj veikt ātru un vieglu iestatīšanu. Pirms ekspluatācijas izlasiet un izprotiet visus šīs lietošanas rokasgrāmatas norādījumus.
- Ja acis ir pakļautas 2. klases lāzera stara iedarbībai ne ilgāk kā 0,25 sekundes, šo iedarbību uzskata par nekaitīgu. Acu plakstiņu refleksi parasti nodrošina pienācīgu aizsardzību.

## Atlikušie riski

Lietojot šo instrumentu, parasti pastāv arī šādi riski:

- *ievainojumi, kas radušies, skatoties lāzera starā.*


## MARKĒŠANA

- **Nedrīkst noņemt vai sabojāt brīdinājuma uzlīmes.** Ja brīdinājuma uzlīmes ir noņemtas, operators vai citas personas var nejauši pakļaut sevi starojuma iedarbībai.

- Etiķete uz instrumenta var saturēt šādus simbolus.

V ..... volti

mW ..... milivati

 ..... lāzera brīdinājuma simboli

nm ..... viļņa garums nanometros

Uz instrumenta ir attēlotas šādas piktogrammas:




Pirms ekspluatācijas izlasiet lietošanas rokasgrāmatu

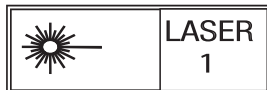


Brīdinājums par lāzera



Neskatieties lāzera starā.

 Lai informētu par lāzera kategoriju jūsu ērtībai un drošībai, sekojošie marķējumu paraugi ir novietoti uz jūsu lāzera instrumenta. Lūdzu, skatiet arī izstrādājuma lietošanas rokasgrāmatā, lai uzzinātu par sava konkrētā izstrādājuma modeļa īpatnībām.



## Uzturēšana

- Lai nodrošinātu sava darba precizitāti, bieži pārbaudiet lāzera, lai pārliecinātos, ka tas ir kalibrēts. Skatiet norādes pārbaudes kalibrēšanai darba apstākļos savā lietošanas rokasgrāmatā.
- Pārbaudes kalibrēšanu un citus apkopes darbus var veikt DeWALT apkopes centros.
- Kad nelietojat, uzglabājiet lāzera nodrošinātājā aprīkojuma kastē. Lāzēri nedrīkst glabāt temperatūrā, kas zemāka par -20 °C (-5 °F) vai augstāka par 60 °C (140 °F).
- Nenovietojiet lāzera aprīkojuma kastē, ja lāzers ir mitrs. Lāzers vispirms ir jānosusina ar mitru lupatiņu.

## Tīrīšana

Ārējās plastmasas detaļas var notīrīt ar mitru lupatiņu. Lai gan šīs daļas ir izturīgas pret

šķīdinātājiem, NEKAD nelietojiet šķīdinātājus. Pirms instrumenta uzglabāšanas noņemiet mitrumu ar mīkstu sausu lupatīņu.

## APKOPE

**PIEZĪME.** Ja lāzers tiek izjaukts, izstrādājuma garantijas vairs nav spēkā.

Lai saglabātu izstrādājuma **DROŠUMU** un **UZTICAMĪBU**, remontdarbus, apkopi un regulēšanu drīkst veikt tikai pilnvarotās apkopes centros. Uzticiet sava instrumenta apkopi un apkalpošanu kvalificētai personai, lietojot tikai identiskas rezerves daļas. Tādējādi tiek saglabāta instrumenta drošība.

Ja remontu, apkalpošanu vai apkopi veic nekvalificēti darbinieki, var rasties ievainojuma risks. Lai atrastu sev tuvāko DEWALT apkalpes centru, ejiet uz saiti **www.DEWALT.eu**

## PIEDERUMI

**⚠ BRĪDINĀJUMS!** Tā kā citi piederumi, kurus DEWALT nav ieteicis un nepiedāvā, nav pārbaudīti lietošanai ar šo instrumentu, var rasties bīstami apstākļi, ja tos lietosiet. Lai mazinātu ievainojuma risku, šim instrumentam lietojiet tikai DEWALT ieteiktos piederumus. Piederumi, kas piemēroti vienam instrumentam, var būt bīstami, lietojot kopā ar citu instrumentu.

*Piederumus, ko ieteicams lietot kopā ar šo instrumentu, var iegādāties par atsevišķu samaksu no vietējā izplatītāja vai pilnvarotā remonta darbnīcā. Ja jums vajadzīga palīdzība kāda piederuma atrašanai, lūdzu, sazinieties ar*

### DEWALT

210 Bath Road; Slough, Berks SL1 3YD

Tālr. 01753-56 70 55 Fakss 01753-57 21 12

vai apmeklējiet mūsu mājaslapu:

**www.DEWALT.eu**

Jūsu ierīce var tikt aprīkota ar magnētisko atbalsta balsteni. Ar šī balsteņa palīdzību instrumentu var piestiprināt pie vertikālas tērauda vai dzelzs virsmas, izmantojot magnētus, kas iestrādāti grozāmā balsteņa aizmugurē.

**⚠ UZMANĪBU!** Nestāviet zem lāzera, ja tas ir piestiprināts ar magnētisko balsteni. Ja lāzers nokrīt, var gūt smagus ievainojumus vai lāzers var tikt sabojāts.

## ELEKTRODROŠĪBA

- Ar baterijām darbināmo instrumentu lietojiet tikai ar speciāli paredzētajām baterijām. Ja izmantošiet citus akumulatorus, var rasties ugunsgrēka risks.

**⚠ BRĪDINĀJUMS!** Baterijas var eksplodēt vai tām var rasties noplūde, tādējādi izraisot ievainojumus vai ugunsgrēku. Lai mazinātu risku:

- rūpīgi ievērojiet visus norādījumus un brīdinājumus, kas norādīti uz baterijas uzlīmes un iepakojuma;
- vienmēr ievietojiet baterijas pareizi, ņemot vērā polaritāti (+ un –), kas atzīmēta uz baterijas un aprīkojuma;
- neizraisiet bateriju spailēs īssavienojumu;
- baterijas nedrīkst uzlādēt;
- nelietojiet vienlaicīgi lietotas un jaunas baterijas. Tās visas ir jānomaina vienlaicīgi un jāaizvieto ar jaunām tā paša zīmola un tipa baterijām.
- Izlādējušās baterijas nekavējoties izņemiet, un no tām atbrīvojieties atbilstīgi vietējiem noteikumiem.
- Baterijas nedrīkst sadedzināt.
- Glabājiet baterijas bērniem neaizsniežamā vietā.
- Ja instruments netiek lietots vairākus mēnešus, izņemiet baterijas.

## Ekspluatācijas laika beigas



- Neatbrīvojieties no šī izstrādājuma kopā ar majsaimniecības atkritumiem.
- VIENMĒR atbrīvojieties no baterijām atbilstīgi vietējiem noteikumiem.
- LŪDZU, OTREIZĒJI PĀRSTRĀDĀJIET saskaņā ar elektrisko un elektronisko atkritumu savākšanas un likvidēšanas vietējiem noteikumiem saskaņā ar WEEE Direktīvu.

## GARANTĪJA

DEWALT rūpējas par savu izstrādājumu kvalitāti un sniedz profesionāliem lietotājiem nevainojamu izstrādājuma garantiju. Šis garantijas paziņojums papildina jūsu profesionāla lietotāja līgumiskās tiesības vai privāta neprofesionāla lietotāja likumīgās tiesības un nekādā gadījumā tās nekavē. Šī garantija ir spēkā Eiropas Savienības dalībvalstīs un Eiropas brīvās tirdzniecības zonā.

- **30 DIENU APMIERINĀTĪBAS GARANTĪJA BEZ RISKĀ** •

Ja jūs neesat pilnībā apmierināts ar šī DEWALT instrumenta darbību, 30 dienu laikā vienkārši nosūtiet to atpakaļ veikalam, kurā to iegādājāties,

pievienojot visas oriģinālās detaļas un piederumus, ko saņēmat iegādes brīdī, lai atgūtu samaksāto naudu pilnā apmērā vai apmainītu pret citu instrumentu. Instrumentam jābūt normālam nolietojumam pareizas ekspluatācijas rezultātā, turklāt jums ir jāuzrāda pirkuma čeks.

### • VIENA GADA BEZMAKSAS APKALPOŠANAS LĪGUMS •

Ja šim DeWALT instrumentam nepieciešams veikt apkopi vai apkalpošanu, 12 mēnešu laikā pēc iegādes brīža, jums ir tiesības to saņemt bez maksas. Šo bezmaksas pakalpojumu veic pilnvarotā DeWALT remonta darbnīcā. Šajā gadījumā jāuzrāda pirkuma čeks. Garantijā ietilpst darba izmaksas. Par piederumiem un rezerves daļām jāmaksā atsevišķi, ja vien netiek veikts garantijas remonts.

### • VIENA GADA PILNA GARANTĪJA •

Ja 12 mēnešu laikā kopš iegādes brīža DeWALT instruments sabojājas materiālu vai darba kvalitātes defektu dēļ, DeWALT garantē visu bojāto detaļu nomaiņu bez maksas vai - pēc mūsu ieskatiem - visa instrumenta nomaiņu bez maksas, ja:

- izstrādājums ekspluatēts atbilstīgi noteikumiem;
- izstrādājumam ir normāls nolietojums pareizas ekspluatācijas rezultātā;
- remontu ir veikuši tikai pilnvaroti speciālisti;
- uzrādīts pirkuma čeks;
- izstrādājums nogādāts atpakaļ ar visiem oriģinālajiem piederumiem un detaļām

Ja vēlaties iesniegt pretenziju, sazinieties ar pārdevēju vai tuvāko pilnvaroto DeWALT remonta darbnīcu, kura norādīta DeWALT katalogā, vai sazinieties ar vietējo DeWALT biroju, kura adrese norādīta šajā rokasgrāmatā. DeWALT remonta darbnīcu saraksts, pilnīga informācija par mūsu pēcpārdošanas pakalpojumiem un kontaktinformācija ir pieejama tīmekļa vietnē: [www.DEWALT.eu](http://www.DEWALT.eu)

## Lietotāja drošība



**BRĪDINĀJUMS!** Izlasiet un izprotiet visus norādījumus. Ja netiek ievēroti visi turpmāk redzamie norādījumi, var saņemt elektriskās strāvas triecienu, izraisīt ugunsgrēku un/vai gūt smagu ievainojumu.



**BRĪDINĀJUMS!** Lāzera starojuma iedarbība. Neizjauciet un nemainiet lāzera līmeņrādi. Ierīcē nav tādu detaļu, kam lietotājs pats var veikt apkopi. Citādi var gūt smagus acu ievainojumus.



**BRĪDINĀJUMS!** Bīstama radiācija. Kontrolējot, regulējot vai veicot pasākumus, kas šeit nav norādīti, var izraisīt smagu starojuma iedarbību.



**UZMANĪBU:**

**LĀZERA IZSTAROJUMS - NESKATĪTIES LĀZERA STARĀ. 2. klases lāzera izstrādājums.**

- Etiķete uz instrumenta var saturēt šādus simbolus.

V.....volti

mW.....milivati

Ah.....ampērstundas

.....lāzera brīdinājuma simbols

nm .....viļņa garums nanometros

2 .....klase 2 lāzers

.....Neskatieties lāzera starā.

### BRĪDINĀJUMA ETIĶETES

Jūsu ērtību un drošības labad, uz jūsu lāzera ir šāda etiķete.



**BRĪDINĀJUMS!** Lai mazinātu ievainojuma risku, lietotājam jāizlasa lietošanas rokasgrāmata.



**BRĪDINĀJUMS!** LĀZERA IZSTAROJUMS. NESKATĪTIES TIEŠĪ VIRSŪ GAISMAS STARAM. 2. klases lāzera izstrādājums



- Lāzēri nedrīkst darbināt sprādzienbīstamā vidē, piemēram, viegli uzliesmojošu šķidrumu, gāzu vai putekļu tuvumā. Elektroinstrumenti rada dzirksteles, kas var aizdedzināt putekļus vai izgarojumu tvaikus.



- **Lietojiet lāzeri tikai ar paredzētajiem akumulatoriem.** Ja izmantosiet citus akumulatorus, var rasties ugunsgrēka risks.
- **Glabājiet lāzeru, kas netiek darbināts, bērniem un neapmācītām personām nepieejamā vietā.** Lāzeri ir bīstami neapmācītu lietotāju rokās.
- **Lietojiet tikai ražotāja ieteiktos piederumus, kas piemēroti jūsu modelim.** Piederumi, kas paredzēti vienam lāzeram, var būt bīstami un izraisīt ievainojumus, ja tos izmanto ar citiem lāzeļiem.
- **Instrumenta remonts un apkope jāveic tikai kvalificētiem remonta speciālistiem.** Ja remontu, apkalpošanu vai apkopi veic nekvalificēti darbinieki, var rasties ievainojuma risks. Lai noteiktu jums tuvāko DEWALT apkoes centru, ejiet uz vietni <http://www.dewalt.com>.
- **Lāzera staru nedrīkst aplūkot ar optiskiem līdzekļiem, piemēram, teleskopu vai teodolītu.** Citādi var gūt smagus acu ievainojumus.
- **Lāzeri nedrīkst novietot tādā pozīcijā, ka citas personas varētu apzināti vai nejauši skatīties lāzera starā.** Citādi var gūt smagus acu ievainojumus.
- **Ja lāzers netiek izmantots, izslēdziet to.** Ja atstāsi to ieslēgtu, pastāv risks, ka kāds skatīsies lāzera starā.
- **Neizjauciet lāzera instrumentu.** Ierīcē nav tādu detaļu, kam lietotājs pats var veikt apkopi.
- **Lāzeri nekādā veidā nedrīkst pārveidot.** Pārveidojot instrumentu, var izraisīt bīstamu lāzera starojuma iedarbību.
- **Nestrādājiet ar lāzeru, ja tuvumā ir bērni, kā arī neļaujiet bērniem darboties ar lāzeru.** Citādi var gūt smagus acu ievainojumus.
- **Nedrīkst noņemt vai sabojāt brīdinājuma uzlīmes.** Etiķešu noņemšana palielina starojuma iedarbības risku.
- **Novietojiet lāzeri stabili uz līdzenas virsmas.** Ja lāzers ir sabojāts vai saņēmis smagu triecienu, tas var apgāzties

izmantojot iekšējās un ārējās horizontālu (līmeņa), vertikālu un ar svērteņa līniju izlīdzinātu darbu veikšanai.



**BRĪDINĀJUMS! Izlasiet un izprotiet visus norādījumus.** Ja netiek ievēroti visi turpmāk redzamie norādījumi, var saņemt elektriskās strāvas triecienu, izraisīt ugunsgrēku un/vai gūt smagus ievainojumus.

#### Darba zona

- Rūpējieties, lai darba vieta būtu tīra un labi apgaismota. Nesakārtotā un vāji apgaismotā darba zonā var rasties negadījumi.
- Nestrādājot ar lāzera instrumentu sprādziennedrošās vietās, piemēram, viegli uzliesmojošu šķidrumu, gāzu vai putekļu klātbūtnē.
- Strādājot ar lāzera instrumentu, neļaujiet tuvumā atrasties nepiederošām personām, bērniem un apmeklētājiem. Novēršot uzmanību, jūs varat zaudēt kontroli pār instrumentu

#### Elektrodrošība

- **Ar akumulatoru darbināmo instrumentu lietojiet tikai ar speciāli paredzētajiem akumulatoriem.** Ja izmantosiet citus akumulatorus, var rasties ugunsgrēka risks.

## Izstrādājuma pārskats



**BRĪDINĀJUMS!** Nedrīkst pārveidot piederumu vai tā daļas. Pretējā gadījumā var sabojāt lāzeri vai izraisīt personāla ievainojumus.

**3. attēls.** Akumulatora saskarne (A)

**2. attēls.** Svārsta bloķētājs (B)

**2. attēls.** Tastatūra (C)

**5B attēls.** IESLĒGŠANAS/IZSLĒGŠANAS poga: horizontālā lāzera līnija (D)

**5B attēls.** IESLĒGŠANAS/IZSLĒGŠANAS poga: vertikālā lāzera līnija (E)

**5B attēls.** Akumulatora uzlādes mērītājs (F)

**3. attēls.** Magnētiskais grozāmais balstenis (G)

**3. attēls.** Atslēgas cauruma sprauga (H)

**5A attēls.** Statīva vītnes ievietošana (1/4 - 20" un 5/8-11) (I)

**5A attēls.** Griestu montāža (J)

**5A attēls.** Satvērējs (K)

**5A attēls.** Skrūves caurums (M)

#### INFORMĀCIJA PAR LĀZERI

- DCE088R un DCE088G lāzera līmeņrāži ir 2. kategorijas lāzera izstrādājumi.
- DCE088R un DCE088G lāzeļi ir pašlīmeņojoši lāzera instrumenti, ko var

## Akumulators un strāva

- Šis instruments darbojas ar šādiem DEWALT 10,8 V akumulatoriem: DCB120, DCB127 vai arī var darboties, izmantojot DEWALT AA sākuma komplektu, kurā ir 4 AA baterijas.

Piezīme. AA sākuma komplekts ir ieteicams tikai lietošanai kopā ar sarkano lāzēri

## Akumulatora ievietošana / izņemšana (skatiet ③. attēlu)

### AA SĀKUMA KOMPLEKTA IZMANTOŠANA:



**UZMANĪBU:** AA sākuma komplekts ir izstrādāts tikai lietošanai kopā ar DEWALT 10,8 V atbilstīgajiem lāzera izstrādājumiem un nedrīkst tikt lietots ar jebkādiem citiem instrumentiem. Nemēģiniet pārveidot izstrādājumu.

### Lai uzstādītu baterijas:

- paceliet uz augšu bateriju nodalījuma vāciņu, kā norādīts ④. attēlā;
- ievietojiet nodalījumā četras jaunas AA izmēra bateriju atbilstīgi (+) un (–) ikonām, kas iestrādātas nodalījuma iekšpusē;
- Uzstādi AA sākuma bateriju komplektu, kā parādīts ③. attēlā;

### 10,8 V DEWALT UZLĀDĒJAMO AKUMULATORU LIETOŠANA:

- Uzstādi 10,8 V akumulatora komplektu, kā parādīts ③. attēlā.



**BRĪDINĀJUMS!** Baterijas var eksplodēt vai tām var rasties noplūde, tādējādi izraisot ievainojumus vai ugunsgrēku. Lai mazinātu šo risku, uzmanīgi ievērojiet visus norādījumus

- Uzmanīgi sekojiet visām norādēm un brīdinājumiem, kas atrodas uz etiķetes un iepakojuma, un komplektā esošā akumulatora drošības brošūras.
- Baterijas vienmēr jāievieto pareizi, ievērojot polaritāti (+ un –), kas atzīmētas uz baterijas un instrumenta.
- Neizraisiet īssavienojumu starp bateriju spailēm.
- Neuzlādējiet vienreiz lietojamās baterijas.
- Nelietojiet vienlaicīgi lietotas un jaunas baterijas. Tās visas ir jānomaina vienlaicīgi un jāaizvieto ar jaunām tā paša zīmola un tipa baterijām.

- Tukšie akumulatori ir nekavējoties jāizņem un no tiem jāatbrīvojas atbilstīgi vietējiem noteikumiem.
- Akumulatorus nedrīkst sadedzināt.
- Glabājiet akumulatorus bērniem neaizsniēdzamā vietā.
- Izņemiet akumulatorus, kad ierīce netiek lietota.
- Lietojiet tikai lādētāju, kas norādīts jūsu lādējamo akumulatoru komplektam.

### PERSONĪGĀ DROŠĪBA

- Strādājot ar lāzera instrumentu, esiet modrs, skatieties ko darāt un izmantojiet veselo saprātu. Nelietojiet instrumentu, ja esat noguris vai atrodaties narkotiku, alkohola vai medikamentu ietekmē. Pat viens mirklis neuzmanības elektroinstrumentu ekspluatācijas laikā var izraisīt smagus ievainojumus.
- Nesniedzieties pārāk tālu. Vienmēr uzturiet piemērotu stāju un saglabājiet līdzsvaru. Neparedzētās situācijās ar atbilstošu stāju un līdzsvaru daudz labāk varēsiet saglabāt kontroli pār instrumentu.
- Lietojiet drošības aprīkojumu. Vienmēr valkājiet acu aizsargus. Atbilstoši apstākļiem ir nepieciešama putekļu maska, aizsargapavi apavi ar neslīdošu zoli, aizsargķivere vai ausu aizsargi.

### INSTRUMENTA EKSPLUATĀCIJA UN APKOPE

- Instrumentu nedrīkst ekspluatēt, ja to ar slēdzi nevar ne ieslēgt, ne izslēgt. Ja instrumentu nav iespējams vadīt ar slēdža palīdzību, tas ir bīstams un ir jāsalabo.
- Glabājiet lāzēri, kas netiek darbināts, bērniem un neapmācītām personām nepieejamā vietā. Instrumenti ir bīstami, ja tos ekspluatē neapmācītas personas.
- Lietojiet tikai ražotāja ieteiktos piederumus, kas piemēroti jūsu modelim. Piederumi, kas piemēroti vienam instrumentam, var būt bīstami, lietojot kopā ar citu instrumentu.

### APKALPOŠANA

- Instrumenta remonts un apkope jāveic tikai kvalificētiem remonta speciālistiem. Ja remontu, apkalpošanu vai apkopi veic nekvalificēti darbinieki, var rasties ievainojuma risks.
- Instrumentam veicot remontu vai apkopi, jālieto tikai identiskas rezerves detaļas.

*Seko jiet instrukcijām šīs rokasgrāmatas nodaļā Uzturēšana. Neatļaujtu daļu lietošana vai nespēja sekot uzturēšanas instrukcijām var radīt elektriskā šoka vai ievainojumu risku.*

Lai noteiktu jums tuvāko DeWALT apkoes centru, ejiet uz vietni <http://www.dewalt.com>.

## Ieteikumi par lietošanu

- *Lai iegūtu labākos rezultātus, lietojiet tikai jaunas, augstas kvalitātes, pazīstamu firmu AA baterijas vai norādīto lādējamo DeWALT 10,8 V litiņa jonu akumulatoru.*
- *Baterijām jābūt labā darba stāvoklī. Ja mirgo sarkanais izlādējušos bateriju indikators, baterijas nepieciešams nomainīt.*
- *Lai pagarinātu bateriju darbību, izslēdziet lāzēri, kad nestrādājot vai kamēr atzīmējat staru.*
- *Lai nodrošinātu sava darba precizitāti, bieži pārbaudiet vai jūsu lāzers ir kalibrēts. Skatiet sadaļu Pārbaudes kalibrēšana darba apstākļos.*
- *Pirms mēģināt lietot lāzēri, pārbaudiet vai tas ir pareizi novietots, uz līdzenas, gludas virsmas.*
- *Vienmēr atzīmējiet lāzera veidotā stara centru.*
- *Lielas temperatūras izmaiņas var radīt iekšējo daļu kustību, kas var ietekmēt precizitāti. Strādājot bieži pārbaudiet sava darba precizitāti. Skatiet sadaļu Pārbaudes kalibrēšana darba apstākļos.*
- *Ja lāzers ticis nomests, pārbaudiet, lai redzētu vai tas joprojām ir kalibrēts. Skatiet sadaļu Pārbaudes kalibrēšana darba apstākļos.*

## IZLĀDĒJUŠĀS BATERIJAS INDIKATORS

DCE088R un DCE088G lāzēri ir aprīkoti ar baterijas mērītāju, kā parādīts attēlā 5B. Baterijas mērītājs norāda atlikušo enerģiju, ar katru LED veidojot 25%. Apakšējais LED iedegsies un mirgos, norādot, ka līmenis ir mazs (zem 12,5%) un baterijas vajag nomainīt. Lāzers var īsu laiku turpināt darboties kamēr baterijas turpina izlādēties, taču stars(-i) ātri paliks blāvāks(-i). Pēc tam, kad ir ielikta svaigas baterijas un lāzers tiek atkal ieslēgts, lāzera stars(-i) atgriezīsies uz pilnu gaišumu un bateriju indikators rādīs pilnu uzlādes līmeni. (Mirgojošu lāzera staru neizraisa zems akumulatoru stāvoklis; skatiet **Indikators - ārpus sagāšanas diapazona.**) Ja visas 4 LED lampiņas uz akumulatora mērītāja LED nepārtraukti

mirgo, tas nenorāda, ka ir zems akumulatora līmenis; skatiet "Mirgo akumulatora mērītāja LED lampiņas" sadaļā **Problēmu novēršana**.

## Ekspluatācija

### LĀZERA IESLĒGŠANA UN IZSLĒGŠANA (SKATĪET ②., ⑤. ATTĒLU)

Kad lāzers izslēgts, novietojiet to uz horizontālas virsmas. Šim modelim ir svārsta bloķēšanas slēdzis ⑥ un tastatūra ③, lai aktivizētu lāzera starus ar divām IESLĒGŠANA/IZSLĒGŠANA pogām; viena priekš horizontālās lāzera līnijas ④ un otra priekš vertikālās lāzera līnijas E.

Katra lāzera līnija tiek ieslēgta, kustinot svārsta bloķēšanas slēdzi ⑥ uz pozīciju ATSLĒGTS/ IESLĒGTS un nospiežot nepieciešamo pogu IESLĒGTS/IZSLĒGTS uz tastatūras. Lāzera līnijas var darbināt pa vienai vai arī vairākas reizē. Nospiežot vēlreiz IESLĒGŠANAS/IZSLĒGŠANAS pogu, lāzera līnijas tiek izslēgtas. Svārsta bloķēšanas slēdzis atspējo lāzērus, kā arī bloķē svārstu, un tam vienmēr jābūt novietotam pozīcijā BLOKĒTS/IZSLĒGTS, kad lāzers netiek lietots. Ja svārsta bloķēšanas slēdzis nav novietots aizslēgtajā pozīcijā, visas 4 LED lampiņas nepārtraukti mirgos uz akumulatora mērītāja.

### LĀZĒRU LIETOŠANA

#### Pārāk liela SAGĀZUMA leņķa indikators

Lāzēri ir izstrādāti, lai pašlīmeņotos. Ja lāzers ir sagāzts tiktāl, ka nespēj veikt pašlīmeņošanas funkciju (sagāzums >4°), mirgo lāzera stars. Pastāv divas mirgošanas secības, kas saistītas ar pārāk liela sagāzuma leņķa stāvokli: (i) starp 4° un 10° stari mirgos ar nepārtrauktu mirgošanas ciklu; (ii) pie leņķiem, kas lielāki par 10°, stari mirgos ar trīs mirgojumu ciklu. Staru mirgošana liecina par to, ka **lāzers nav horizontāls (vai vertikāls) un to nevajadzētu lietot horizontāles vai vertikāles noteikšanai un atzīmēšanai**. Novietojiet lāzēri uz taisnākas virsmas.

#### Grozāmās skavas lietošana (skatiet ③. attēlu)

Lāzēriem ir magnētiska grozāma skava ④, kas vienmēr pievienota pie iekārtām. Šī skava ļauj iekārtu uzmontēt pie jebkādas vertikālas virsmas, kas veidota no tērauda vai dzelzs. Izplatīti piemēri piemērotām virsmām ietver tērauda rāmjū stātnes, tērauda durvju rāmjū un strukturālās tērauda sijas. Skavai arī ir atslēgas cauruma sprauga ⑤, kas ļauj iekārtu pakarināt uz naglas vai skrūves uz jebkāda tipa virsmas. Novietojiet lāzēri un/vai sienas montāžu uz stabilas virsmas. Ja lāzers nokrīt, var gūt smagus ievainojumus vai lāzers var tikt sabojāts.

## Lāzera lietošana ar GRIESTU montāžas balsteni (skatiet ⑤. attēlu)

Lāzera sienas montāžas balstenis ④ (ja iekļauts) piedāvā vairāk montāžas opciju lāzera. Sienas montāžas elementam ir satvērējs ⑤ vienā galā, ko iespējams piestiprināt pie siena leņķa akustiskai griestu skaņas izolācijas uzstādīšanai. Katrā sienas montāžas elementa galā ir skrūves caurums ⑥, kas ļauj sienas montāžas elementu piestiprināt pie jebkādas virsmas ar naglu vai skrūvi.

Kad sienas montāžas elements ir nostiprināts, tā tērauda plāksne nodrošina virsmu, pie kuras var piestiprināt magnētisko grozāmo skavu ⑦. Lāzera pozīciju tad var precīzi pielāgot slidinot grozāmo skavu uz augšu vai uz leju pa sienas montāžas elementu.

## Lāzera lietošana kopā ar papildu piederumiem

Lāzera apakšpusē atrodas 1/4 - 20 un 5/8 - 11 iekšējās vītnes. Tā ir paredzēta tam, lai uzstādītu patlaban pieejamos vai turpmāk iespējamus DEWALT piederumus. Lietojiet vienīgi tādos DEWALT piederumus, kas paredzēti šim instrumentam. Ievērojiet piederumam pievienotos norādījumus.



**UZMANĪBU!** Lietojot šim instrumentam citus piederumus, kuras nav ieteicis ražotājs, var rasties bīstami apstākļi.

Ja jums vajadzīga palīdzība jebkāda papildpiederuma atrašanai, lūdzu, sazinieties ar tuvāko DEWALT apkalpes centru vai ejiet uz tīmekļa saiti [http:// www.dewalt.com](http://www.dewalt.com).

## Lāzera līmeņošana

Ja lāzeri ir atbilstoši kalibrēti, tie pašlīmeņojoši. Katrs lāzers ir kalibrēts rūpnīcā, lai atrastu horizontāli, ja tas ir novietots uz plakanas virsmas ±4° leņķī pret horizontālo līmeni. Instrumentu nedrīkst manuāli regulēt.

## APKOPE

- Lai uzturētu sava darba precizitāti, regulāri pārbaudiet lāzeru, lai pārliecinātos, ka tas ir atbilstoši kalibrēts. Skatiet sadaļu Pārbaudes kalibrēšana darba apstākļos.
- Kalibrēšanas pārbaudes un citus uzturēšanas labojumus var veikt DEWALT apkalpes centros.
- Ja lāzeri nelieto, glabājiet to piederumu kārbā, kas atrodas komplektācijā. Lāzeri nedrīkst glabāt temperatūrā, kas zemāka par -20 °C (5 °F) vai augstāka par 60 °C (140 °F).
- Ja lāzers ir mitrs, to nedrīkst ievietot piederumu kārbā. Pirms uzglabāšanas lāzers

vīspirms ir jānosusina ar mīkstu, sausu lupatiņu.

## TĪRĪŠANA

Ārējās plastmasas detaļas var notīrīt ar mitru lupatiņu. Lai gan šīs daļas ir izturīgas pret šķīdinātājiem, NEKAD nelietojiet šķīdinātājus. Pirms instrumenta uzglabāšanas noņemiet mitrumu ar mīkstu sausu lupatiņu.

## Precizitātes pārbaude un kalibrēšana

### PRECIZITĀTES PĀRBAUDĪŠANA –

#### Horizontālais stars, skenēšanas virziens (skatiet ⑥. attēlu)

Lāzera horizontāles skenēšanas kalibrācijas pārbaudei nepieciešamas divas sienas, kuru starpā ir 30 pēdas (9 m). Svarīgi veikt kalibrēšanas pārbaudi tādā attālumā, kas nav mazāks par attiecīgo attālumu uz projicējamās virsmas, kam lāzers tiks izmantots.

- Piestipriniet lāzeri pie sienas, izmantojot tā grozāmo skavu. Pārliecinieties, ka lāzers ir vērstš uz priekšu.
- Ieslēdziet lāzera horizontālo staru un pagrieziet lāzeri aptuveni 45° leņķī tā, lai lāzera līnijas labais gals ir redzams uz pretējās sienas vismaz 30 pēdu (9 m) attālumā. Atzīmējiet stara centru ⑧.
- Lai atgrieztu kreiso lāzera līnijas galu atpakaļ uz 2. darbībā veikto atzīmi, pagrieziet lāzeri aptuveni 30° leņķī. Atzīmējiet stara centru ⑨.
- Izmēriet vertikālo attālumu starp atzīmēm.
- Ja attālums starp abiem punktiem ir lielāks nekā norādīts tabulā, lāzers jānogādā pilnvarotā apkopes centrā, lai tam veiktu apkopi.

Attālums starp sienām	Pieļaujamais attālums starp atzīmēm
9 m (30 pēdas)	3,0 mm (1/8 collas)
12 m (40 pēdas)	4,0 mm (5/32 collas)
15 m (50 pēdas)	5,0 mm (7/32 collas)

### PRECIZITĀTES PĀRBAUDE –

#### Horizontālais stars, nobīdes virziens (skatiet ⑦. attēlu)

Lāzera horizontālās nobīdes kalibrācijas pārbaudei nepieciešama viena vismaz 30 pēdu (9 m) gara siena. Svarīgi veikt kalibrēšanas pārbaudi tādā attālumā, kas nav mazāks par attiecīgo attālumu līdz projicējamai virsmai, kam lāzers tiks izmantots.

1. Piestipriniet lāzeri sienas vienā galā, izmantojot grozāmo skavu.
2. Ieslēdziet lāzera horizontālo staru un pagrieziet lāzeri uz priekšu uz pretējo sienas galu un aptuveni paralēli blakusesošai sienai.
3. Atzīmējiet stara centru divās vietās ③, ④ vismaz 30 pēdu (9 m) attālumā vienu no otras.
4. Pārvietojiet instrumentu sienas otrā galā.
5. Ieslēdziet lāzera horizontālo staru un pagrieziet lāzeri atpakaļ uz pirmo sienas galu un aptuveni paralēli blakusesošai sienai.
6. Noregulējiet lāzera augstumu tā, ka stara centrs ir salāgots ar tuvāko atzīmi ③.
7. Atzīmējiet stara centru ⑤ tieši virs vai zem tālākās atzīmes ③.
8. Izmēriet attālumu starp šīm divām atzīmēm ③, ⑤.
9. Ja attālums starp abiem punktiem ir lielāks nekā norādīts tabulā, lāzers jānogādā pilnvarotā apkopes centrā, lai tam veiktu apkopi.

8. Ja attālums starp abiem punktiem ir lielāks nekā norādīts tabulā, lāzers jānogādā pilnvarotā apkopes centrā, lai tam veiktu apkopi.

Attālums starp sienām	Pielaujamais attālums starp atzīmēm
9 m (30 pēdas)	6,0 mm (1/4 collas)
12 m (40 pēdas)	8,0 mm (5/16 collas)
15 m (50 pēdas)	10,0 mm (13/32 collas)

## Problēmu novēršana

### Lāzeri nevar ieslēgt

- Pārlicinieties, ka AA baterijas ir uzstādītas atbilstoši atzīmēm (+) un (-) bateriju vāka iekšpusē.
- Pārlicinieties, ka baterijas vai atkārtoti uzlādējamie akumulatori ir labā darba kārtībā. Ja ir šaubas par tām, ievietojiet jaunas baterijas.
- Bateriju spaiļēm jābūt tīrām, un uz tām nedrīkst būt rūsas traipu. Uzturiet lāzera līmeņrādi sausu un lietojiet tikai jaunas augstas kvalitātes, pazīstamu firmu akumulatorus, lai samazinātu akumulatoru noplūdes risku.
- Ja lāzera iekārta ir uzsilusi virs 50 °C (120 °F), iekārta neieslēgsies. Ja lāzera ir ticis uzglabāts ļoti siltā temperatūrā, ļaujiet tam atdzist. Lāzera līmeņrādi nevajadzētu sabojāt, nospiežot pogu ieslēgt/izslēgt, pirms tas ir atdzisis līdz pareizajai darba temperatūrai.

### Lāzera stari mirgo

Lāzeri DCE088R un DCE088G ir izveidoti, lai veiktu pašlīmeņošanas aptuveni par 4° visos virzienos, kad tie ir novietoti, kā parādīts ③. attēlā. Ja lāzers ir pārmērīgi sagāzts un iekšējais mehānisms nespēj veikt pašlīmeņošanu, lāzera stari sāk mirgot, liecinot par to, ka sagāzums ir pārāk liels. **Staru mirgošana liecina par to, ka stari horizontāli vai vertikāli, tāpēc tos nevar izmantot horizontālas vai vertikālas līnijas atzīmēšanai.** Mēģiniet pārvietot lāzeri uz horizontālas virsmas.

### Lāzera stari nepārstāj pārvietoties

DCE088R un DCE088G ir precīzijas instrumenti. Tādēļ, ja lāzers nav novietots uz stabilas (un nekustīgas) virsmas, lāzers turpinās meklēt horizontālo līmeni. Ja stari nepārtrauc pārvietošanos, mēģiniet novietot lāzeri uz stabilākas virsmas. Tāpat virsmai jābūt relatīvi līdzenai, lai lāzers nostabilizētos.

## PRECIZITĀTES PĀRBAUDE –

### Vertikālais stars (skatiet ⑥. attēlu)

Lāzera vertikāles (svērteņa līnijas) kalibrēšanu visprecīzāk var veikt, ja ir pieejams pietiekami liels vertikālais augstums, ideāli 30 pēdas (9 m), vienai personai veicot lāzera pozicionēšanu uz grīdas un otrai personai atrodoties netālu no griestiem, lai atzīmētu stara pozīciju. Svarīgi veikt kalibrēšanas pārbaudi tādā attālumā, kas nav mazāks par attiecīgo attālumu uz projicējamās virsmas, kam lāzers tiks izmantots.

1. Vispirms atzīmējiet 5 pēdu (1,5 m) punktu uz grīdas.
2. Ieslēdziet lāzera vertikālo staru un novietojiet iekārtu pie viena līnijas gala, ar skatu uz līniju.
3. Pielāgojiet iekārtu tā, lai tā stars ir salāgots un centrēts uz līnijas, kas atrodas uz grīdas.
4. Atzīmējiet lāzera stara pozīciju uz griestiem ①. Atzīmējiet lāzera stara centru tieši virs līnijas viduspunkta, kas atrodas uz grīdas.
5. Pārvietojiet lāzeri pie līnijas otra gala, kas atrodas uz grīdas. Pielāgojiet iekārtu vēlreiz tā, lai tās stars ir salāgots un centrēts uz līnijas, kas atrodas uz grīdas.
6. Atzīmējiet lāzera stara pozīciju uz griestiem ②, tieši blakus pirmajai atzīmei ①.
7. Izmēriet attālumu starp šīm divām atzīmēm.

## AKUMULATORA RĀDĪTĀJA LED LAMPIŅAS MIRGO

Kad visas 4 LED lampiņas nepārtraukti mirgo uz akumulatora rādītāja, tas norāda, ka iekārta nav pilnībā izslēgta, izmantojot svārsta bloķēšanas slēdzi (Ⓟ). Svārsta bloķēšanas slēdzim vienmēr jābūt novietotam pozīcijā BLOĶĒTS/IZSLĒGTS, kad lāzers netiek lietots.

## Apkope un labošana

- **Piezīme.** Ja lāzera līmeņrādis(-ži) tiek izjaukts(-i), izstrādājuma garantijas vairs nav spēkā.

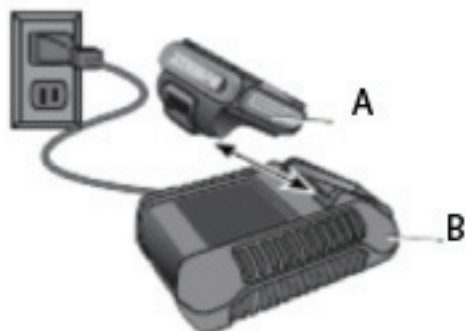
Lai saglabātu izstrādājuma DROŠU un UZTICAMU darbību, remontdarbus, apkopi un regulēšanu drīkst veikt tikai pilnvarotos DeWALT apkopes centros. Ja remontu, apkalpošanu vai apkopi veic nekvalificēti darbinieki, var rasties ievainojuma risks. Lai noteiktu jums tuvāko DeWALT apkopes centru, ejiet uz tīmekļa vietni <http://www.dewalt.com>.

## Specifikācijas

### LĀZERA INSTRUMENTS

Gaismas avots	Lāzera diodes	
Lāzerstara viļņu garums	630 – 680 nm (SARKANS)	515-535 nm (ZAĻŠ)
Lāzera enerģija	≤1,5 mW (katrs stars) 2. KATEGORIJAS LĀZERA PRODUKTS	
<b>Darbības diapazons</b>		
	20 m (±65 pēdas) (SARKANS)	35 m (±115 pēdas) ZAĻŠ
	50 m ar detektoru	60 m ar detektoru
Precizitāte (horizontālais līmenis):	±3 mm uz katriem 9 m (±1/8 collas uz katrām 30 pēdām)	
<b>Indikatori</b>		
Akumulatoram zems uzlādes līmenis	1 x LED lampiņa mirgo uz akumulatora rādītāja	
Iekārta nav izslēgta ar svārsta bloķēšanas slēdzi	4 x LED lampiņas mirgo uz akumulatora rādītāja	
Mirgojoši lāzera stari	Sagāzuma diapazons pārsniegts / iekārta nav nolīmeņota	
Barošanas avots	4 AA (1,5 V) izmēra baterijas (6,0 V līdztāva) vai 10,8 V litija jonu DeWALT atkārtoti uzlādējams akumulators.	
Darba temperatūra	-10 °C līdz 45 °C (20 °F līdz 115 °F)	
Uzglabāšanas temperatūra	-20 °C līdz 60 °C (-5 °F līdz 140 °F)	
Mitrumums	Maksimālais relatīvais mitrumums 80% pie temperatūras līdz 31 °C (88 °F) vienmērīgi samazinās līdz 50% relatīvajam mitrumam pie temperatūras 40 °C (104 °F)	
Vide	Ūdens un putekļu izturība atbilstoši IP65	

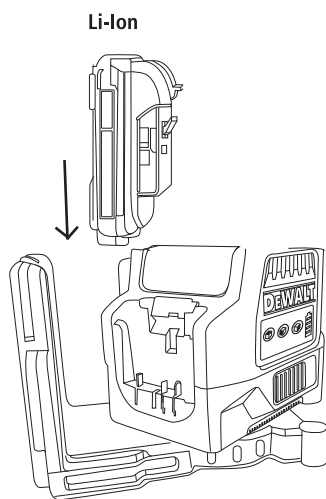




1a attēls



1b attēls

**B**

2. attēls

# AKUMULATORA UN LĀDĒTĀJA DROŠĪBA

## Lietotāja drošība



### BRĪDINĀJUMS!

- Pirms sava izstrādājuma lietošanas uzmanīgi izlasiet visas drošības instrukcijas un izstrādājuma rokasgrāmatu. Personai, kas atbildīga par instrumentu, nepieciešams nodrošināt, ka visi lietotāji saprot un ievēro šīs instrukcijas.
- Saglabājiet visas rokasgrāmatas sadaļas turpmākai atsaucei.

## Litija jonu akumulatora komplekta drošība

### AKUMULATORA RĪKU LIETOŠANA UN APKOPE

- Uzlādējiet tikai ar ražotāja noteikto lādētāju. Ja ar lādētāju, kas paredzēts vienam akumulatora tipam, tiek lādēts cita tipa akumulators, var izcelties ugunsgrēks.
- Lietojiet elektroinstrumentus tikai ar paredzētajiem akumulatoriem. Ja izmantojat citus akumulatorus, var rasties ievainojuma un ugunsgrēka risks.
- Kamēr akumulators netiek izmantots, glabājiet to drošā attālumā no metāla priekšmetiem, piemēram, papīra saspaudēm, monētām, atslēgām, naglām, skrūvēm vai līdzīgiem maziem metāla priekšmetiem, kuri var savienot abas spaiļes. Saskaroties akumulatora spaiļēm, rodas īssavienojums, kas var izraisīt apdegumus vai ugunsgrēku.
- Nepareizas lietošanas gadījumā šķidrums var iztecēt no akumulatora, — nepieskarieties tam. Ja nejauši saskārāties ar šķidrumu, noskalojiet saskarsmes vietu ar ūdeni. Ja šķidrums nokļūst acīs, papildus meklējiet arī medicīnisku palīdzību. Šķidrums, kas iztecējis no akumulatora, var izraisīt kairinājumu vai apdegumus.

### APKOPE

- Instrumenta remonts un apkope jāveic tikai kvalificētiem remonta speciālistiem. Ja remontu, apkalpošanu vai apkopi veic nekvalificēti darbinieki, var rasties ievainojuma risks. Lai atrastu sev tuvāko DeWALT apkopes centru, zvaniet uz 1-800-4-DeWALT (1-800-433-9258) vai ejiet uz tīmekļa vietni <http://www.DEWALT.com>.

- Neizjauciet instrumentu, akumulatoru vai lādētāju. Ierīcē nav tādu detaļu, kam lietotājs pats var veikt apkopi.
- Instrumentu nekādā gadījumā nedrīkst pārveidot. Instrumenta pārveidošana var novest pie ievainojuma vai instrumenta bojājuma

Svarīgi drošības norādījumi visiem akumulatoriem

Pasūtiet rezerves akumulatoru, jānorāda akumulatora kataloga numurs un spriegums. Lai pārbaudītu akumulatoru un lādētāju saderību, skatiet tabulu, kas atrodas šīs rokasgrāmatas beigās. Jauns akumulators nav pilnībā uzlādēts. Pirms akumulatora un lādētāja izmantošanas izlasiet turpmākos drošības norādījumus. Pēc tam izpildiet norādīto uzlādes kārtību.

### IZLASIET VISUS NORĀDĪJUMUS

- Akumulatoru nedrīkst lādēt vai lietot sprādzienbīstamā vidē, piemēram, viegli uzliesmojošu šķidrumu, gāzu vai putekļu tuvumā. Ievietojot akumulatoru lādētājā vai izņemot no tā, var uzliesmot putekļi vai izgarojuma tvaiki.
- Akumulatoru NEKAD nedrīkst iespiest lādētājā ar spēku. NEPĀRVEIDOJIET akumulatoru tā, lai tas derētu citam lādētājam, kurš nav savietojams, citādi akumulators var sabojāties un izraisīt ievainojumus. Lai pārbaudītu akumulatoru un lādētāju saderību, skatiet tabulu, kas atrodas šīs rokasgrāmatas beigās.
- Lādējiet akumulatorus tikai lādētājā, kas atrodas komplektācijā kopā ar izstrādājumu.
- NEDRĪKST akumulatoru apliet ar ūdeni vai citu šķidrumu vai iegremdēt kādā šķidrumā.
- Neuzglabājiet vai nelietojiet instrumentu un akumulatoru vietās, kur temperatūra var sasniegt vai pārsniegt 40 °C (105 °F) (piemēram, vasaras laikā āra nojumēs vai metāla celtnēs).



**BRĪDINĀJUMS!** Ugunsgrēka risks! Nekādā gadījumā neatveriet akumulatoru. Ja akumulatora korpusi ir ieplaisājis vai bojāts, to nedrīkst ievietot lādētājā. Akumulatoru nedrīkst lauzt, nomest zemē vai bojāt. Neekspluatējiet akumulatoru vai lādētāju, ja tas ir saņēmis asu triecienu, ticis nomests vai citādi ir bojāts (piemēram, caurdurts ar naglu, daudzīts ar āmuru, samīdīts). Bojāti



akumulatori jānogādā apkopes centrā, lai tos nodotu pārstrādei.



**BRĪDINĀJUMS!** Ugunsgrēka risks! Nepārnēsājiet un neuzglabājiet akumulatoru tā, lai atsegtās akumulatora spaiļes saskartos ar metāla priekšmetiem. Piemēram, nenovietojiet akumulatoru priekšautos, kabatās, instrumentu kārbās, izstrādājumu piederumu kārbās, atvilktnēs utt. kopā ar nenostiprinātām naglām, skrūvēm, atslēgām utt. Akumulatoru pārvietošana, iespējams, var izraisīt ugunsgrēkus, ja akumulatora spaiļes nejauši nonāk saskarē ar vadītspējīgiem materiāliem, piemēram, atslēgām, monētām, rokas instrumentiem utml. Litija jonu akumulatoru pārvietošana ir regulēta, jo, transportējot atsevišķus akumulatorus, to spaiļēm jābūt aizsargātām un izolētām no materiāliem, kas var ar tām saskarties un izraisīt īssavienojumu. Pirms litija jonu akumulatoru transportēšanas kopā ar jūsu sūtījumu pārvadātāju apstipriniet noteikumus transportēšanai, iepakojšanai un izsūtīšanai.



## Otrreizēja pārstrāde

Dalīta atkritumu savākšana. Šo izstrādājumu nedrīkst izmest kopā ar parastiem sadzīves atkritumiem.

Uzlādējams akumulators

- Šis ilglaicīgas darbības akumulators jāuzlādē, kad tas vairs nenodrošina pietiekami lielu jaudu, salīdzinot ar jaudu pirms tam. Kad tā ekspluatācijas laiks ir beidzies, no instrumenta ir jāatbrīvojas videi nekaitīgā veidā:
- izlādējiet akumulatoru pilnībā, pēc tam izņemiet to no instrumenta;
- litija jonu elementus iespējams pārstrādāt. Nogādājiet tos savam pārstāvim vai vietējai pārstrādes iestādei. DeWALT remonta darbnīcu saraksts, pilnīga informācija par mūsu pēcpārdošanas pakalpojumiem un kontaktinformācija ir pieejama tīmekļa vietnē [www.2helpU.com](http://www.2helpU.com).

## Akumulatora lādētāja drošība

Svarīgi drošības norādījumi visiem akumulatoru lādētājiem

Lādētāji

**SAGLABĀJIET ŠOS NORĀDĪJUMUS.** Šajā rokasgrāmatā ir iekļauti svarīgi drošības un ekspluatācijas norādījumi saderīgiem akumulatoru lādētājiem.

Jūsu instruments izmanto DeWALT lādētāju. Lai pārbaudītu akumulatoru un lādētāju saderību, skatiet tabulu, kas atrodas šīs rokasgrāmatas beigās.

- Pirms lādētāja izmantošanas izlasiet visus norādījumus un brīdinājuma apzīmējumus uz lādētāja, akumulatora un izstrādājuma, kurā tiek izmantots akumulators.



**BRĪDINĀJUMS!** Elektriskās strāvas trieciena risks. Lādētājā nedrīkst iekļūt šķidrums. Var rasties elektriskās strāvas trieciens.



**UZMANĪBU!** Ugunsbīstamība! Lai mazinātu ievainojuma risku, uzlādējiet tikai DeWALT vairākkārt uzlādējamus akumulatorus. Cita veida akumulatori var eksplodēt, izraisot ievainojumus un sabojājot instrumentu.

## ĪPAŠI DROŠĪBAS NORĀDĪJUMI LITIJU JONU (LI-ION) AKUMULATORIEM

- Akumulatoru nedrīkst sadedzināt pat tad, ja tas ir stipri bojāts vai pilnībā nolietots. Akumulators ugunī var eksplodēt. Sadedzinot litija jonu akumulatoru, rodas toksiski izgarojuma tvaiki un materiāli.
- Ja akumulatora šķidrums nokļūst uz ādas, nekavējoties mazgājiet skarto vietu ar maigu ziepjūdeni. Ja akumulatora šķidrums nokļūst acī, skalojiet to, tecinot ūdeni pār atvērtu aci 15 minūtes vai tikmēr, kamēr pāriet kairinājums. Ja ir vajadzīga medicīniska palīdzība, ievērojiet, ka akumulatora elektrolīta sastāvā ir šķidru organisko karbonātu un litija sāļu maisījums.
- Atklātu akumulatoru elementu saturs var izraisīt elpošanas ceļu kairinājumu. Jāieelpo sveigais gaiss. Ja simptomi nepāriet, meklējiet medicīnisku palīdzību.



**BRĪDINĀJUMS!** Ugunsbīstamība! Akumulatora šķidrums var uzliesmot, nonākot saskarē ar dzirkstelēm vai liesmu.

**IEVĒRĪBA!** Dažos gadījumos svešķermeņi var izraisīt īssavienojumu lādētājā, ja lādētājs ir pievienots elektrotīklam. Lādētāja tuvumā nedrīkst novietot vadītspējīgus materiālus, piemēram, slīpēšanas putekļus, metāla skaidas, tērauda vati, alumīnija foliju vai uzkrājušās metāla daļiņas. Ja lādētājā nav ievietots akumulators, lādētājs ir jāatvieno no elektrotīkla. Pirms lādētāja tīrīšanas tas ir jāatvieno no elektrotīkla.

- **NEDRĪKST lādēt akumulatoru ar citiem lādētājiem, kas nav norādīti šajā rokasgrāmatā.** Lādētājs ir īpaši paredzēts šī akumulatora uzlādēšanai.
- **Šie lādētāji ir paredzēti tikai un vienīgi DeWALT vairākkārt uzlādējamo akumulatoru uzlādēšanai.** Lietojot tos citiem mērķiem, var izraisīt ugunsgrēka, elektriskās strāvas vai nāvējoša trieciena risku.
- **Nepakļaujiet lādētāju lietus vai sniega iedarbībai.**
- **Atvienojot lādētāju, neraujiet aiz vada, bet gan aiz kontaktdakšas.** Tādējādi mazinās risks sabojāt barošanas vadu un kontaktdakšu.
- Uz lādētāja nedrīkst novietot kādus priekšmetus, kā arī to nedrīkst novietot uz mīkstas pamatnes, lai nenosprostotu ventilācijas atveres un neizraisītu pārlieku pārkaršanu tā iekšpusē. Novietojiet lādētāju vietā, kur nav karstuma avotu. Lādētāja vēdināšanu nodrošina atveres korpusa augšpusē un apakšpusē.
- Nelietojiet lādētāju, ja tā vads vai kontaktdakša ir bojāti.
- Neekspluatējiet vai neizjauciet lādētāju, ja tas ir saņēmis asu triecienu, ticis nomests vai citādi ir bojāts. Nogādājiet to pilnvarotā apkopes centrā.
- Lādētāju nedrīkst izjaukt! Ja ir vajadzīga apkope vai remonts, nogādājiet to pilnvarotā apkopes centrā. Ja tas tiek nepareizi lietots vai no jauna samontēts, var rasties elektriskās strāvas trieciena, nāvējoša trieciena vai aizdegšanās risks.
- Pirms lādētāja tīrīšanas tas ir jāatvieno no elektrotīkla. Tādējādi mazinās elektrošoka risks. Šis risks nesamazinās, ja izņemat tikai akumulatoru.
- **NEDRĪKST vienlaicīgi saslēgt kopā 2 lādētājus.**
- Lādētājs ir paredzēts darbībai ar standarta 120 V / 220 V mājsaimniecības elektrisko strāvu.

Lādētāju nedrīkst izmantot ar jebkuru citu spriegumu. Ievērojiet, ka tas neattiecas uz transportlīdzekļu lādētājiem.

### Uzlādes gaita (1. att.)

1. Pirms akumulatora ievietošanas pievienojiet lādētāju piemērotai kontaktlīdžai.
2. Ievietojiet akumulatoru (C) lādētājā līdz galam, kā parādīts 1. attēlā, līdz tas pilnībā atdurās. Vienmērīgi mirgo sarkanā (uzlādes) lampiņa, norādot, ka uzlādes gaita ir sākusies.
3. Kad sarkanais indikators deg nepārtraukti, tas liecina, ka uzlāde ir pabeigta. Tagad akumulators ir pilnībā uzlādēts, un to var sākt lietot vai arī atstāt lādētājā.

### Uzlādes indikatori

Daži lādētāji ir izstrādāti, lai noteiktu noteiktas problēmas, kas var rasties ar akumulatoriem. Problēmas tiek norādītas ar sarkanu gaismu, kas ātri mirgo. Ja tā notiek, vēlreiz izņemiet un ievietojiet akumulatoru lādētājā. Ja problēma joprojām pastāv, izmēģiniet citu akumulatoru, lai noteiktu, vai lādētājs ir darba kārtībā. Ja rezerves akumulators tiek pareizi uzlādēts, sākotnējais akumulators ir bojāts un jānogādā apkopes centrā vai citā savākšanas vietā otrreizējai pārstrādei. Ja, ievietojot rezerves akumulatoru, indikators mirgo tāpat kā sākumā, nogādājiet lādētāju pilnvarotā apkopes centrā, lai to pārbaudītu.

### KARSTA/AUKSTA AKUMULATORA UZLĀDES AIZKAVE

Dažiem lādētājiem ir karsta/auksta uzlādes aizkaves funkcija: kad lādētājs nosaka, ka akumulators ir karsts, tas automātiski uzsāk karsta akumulatora aizkavi, apturot lādēšanu līdz akumulators ir atdzesēts. Pēc tam, kad akumulators ir atdzisis, lādētājs automātiski pārslēdzas uz akumulatora lādēšanas režīmu. Ar šo funkciju akumulatoram tiek nodrošināts maksimāls kalpošanas laiks. Sarkanā gaisma mirgo ilgi, pēc tam īsi, kamēr tas atrodas karsta / auksta uzlādes aizkaves režīmā.

### AKUMULATORA ATSTĀŠANA LĀDĒTĀJĀ

Akumulatoru var neierobežotu laikposmu atstāt elektrotīklam pievienotā lādētājā ar iedegtu gaismas diodi. Lādētājs uzturēs akumulatoru gatavībā un pilnībā uzlādētu.

**PIEZĪME.** Akumulators lēnām zaudēs lādiņu, kad tas tiek turēts ārpus lādētāja. Ja akumulators tiek turēts uzlādes uzturēšanas režīmā, to, iespējams, ir nepieciešams uzlādēt pirms lietošanas. Akumulators, iespējams, var zaudēt tā lādiņu, ja tiek atstāts lādētājā, kas nav iesprausts atbilstošā maiņstrāvas avotā.

ZEMAS UZLĀDES AKUMULATORI: Lādētāji var noteikt zemas uzlādes akumulatoru. Tādi akumulatori ir vēl lietojami, bet neuzskatiet, ka tie darbosies tik pat ilgi. Lādētāja indikators norādīs, ka jānomaina akumulators.

### Svarīgas piezīmes par lādēšanu

1. Akumulatora visilgāko kalpošanas laiku un darba efektivitāti var panākt tad, ja to uzlādē gaisa temperatūrā no 18° līdz 24 °C (65°F - 75 °F). NEUZLĀDĒJIET akumulatoru, ja gaisa temperatūra ir zemāka par +4,5 °C (+40 °F) vai augstāka par +40,5 °C (+105 °F). Tas ir svarīgi, lai neizraisītu akumulatoram smagus bojājumus.
2. Lādētājs un akumulators var palikt silts pieskārieniem, kamēr notiek lādēšana. Tā ir normāla parādība un neliecina par problēmām. Lai veicinātu akumulatora atdzišanu pēc lietošanas, izvairieties no lādētāja vai akumulatora novietošanas siltā vidē, piemēram, metālā šķūnī vai piekabē bez siltumizolācijas.
3. Ja akumulators pareizi nelādējas:
  - a. pārbaudiet ligzdas darbību, iespraudzot lampu vai kādu citu elektroiekārtu;
  - b. pārbaudiet, vai ligzda ir savienota ar gaismas slēdzi, kas izslēdz strāvu, kad jūs izslēdziet gaismas;
  - c. pārvietojiet lādētāju un akumulatoru uz vietu, kur apkārtējā gaisa temperatūra ir aptuveni 18°- 24 °C (65 °F - 75 °F);
  - d. ja lādēšanas problēmas joprojām pastāv, nogādājiet instrumentu, akumulatoru un lādētāju uz vietējo apkopes centru.
4. Šo akumulatoru jāuzlādē, kad tas vairs nenodrošina pietiekami lielu jaudu, salīdzinot ar jaudu pirms tam. Instrumentu šādos apstākļos NEDRĪKST TURPINĀT ekspluatēt. Sekojiet lādēšanas gaitai. Jūs arī varat uzlādēt daļēji lietotu akumulatoru, kad vien vēlaties, bez nekādiem nelabvēlīgiem efektiem uz akumulatoru.
5. Lādētāja tuvumā nedrīkst novietot vadītspējīgus materiālus, piemēram, slīpēšanas putekļus, metāla skaidas, tērauda vati, alumīnija foliju vai uzkrājušās metāla daļiņas. Ja lādētājā nav ievietots akumulators, lādētājs ir jāatvieno no elektrotīkla. Pirms lādētāja tīrīšanas tas ir jāatvieno no elektrotīkla.
6. Lādētāju nedrīkst to sasaldēt vai iegremdēt ūdenī vai citā šķidrumā.

BRĪDINĀJUMS! Elektriskās strāvas trieciena risks. Lādētājā nedrīkst iekļūt šķidrums. Var rasties elektriskās strāvas trieciens.

UZMANĪBU! Nekādā gadījumā neatveriet akumulatoru. Ja akumulatora plastmasas apvalks salūzt vai iekļūst, atgrieziet to uz apkopes centru otrreizējai pārstrādei.

### Ieteikumi uzglabāšanai

1. Vispiemērotākā uzglabāšanai ir vēsa un sausa vieta, kurā nav tiešu saules staru un kas nav pārāk karsta un auksta.
2. Ja akumulatori vai lādētāji tiek uzglabāti ilglaicīgi, tie nesabojājas. Pareizos apstākļos tos var uzglabāt 5 vai vairāk gadus.

## EKSPLUATĀCIJA

BRĪDINĀJUMS! Lai mazinātu smaga ievainojuma risku, pirms regulēšanas vai pierīču un piederumu uzstādīšanas / noņemšanas izslēdziet instrumentu un izņemiet no tā akumulatoru.

Akumulatora ievietošana un izņemšana (2. att.)

PIEZĪME. Pārbaudiet, vai akumulators ir pilnībā uzlādēts.

Lai uzstādītu akumulatoru (A) uz instrumenta, saskaņojiet akumulatoru ar sliedēm uz instrumenta aizmugures un virziet to stingri iekārtā, līdz atskan fiksācijas skaņa.

Lai izņemtu akumulatoru no instrumenta, nospiediet atbrīvošanas pogu un stingri velciet akumulatoru ārā no instrumenta. Ievietojiet to lādētājā, kā parādīts 1a., 1b. att.

### Ieteikumi par lietošanu

- Lai nodrošinātu pagarinātu darbību, 12 V maks. DEWALT litiņa jonu akumulatoru var lietot ar jūsu sarkanajiem vai zaļajiem litiņa jonu lāzeriem.
- Akumulatoram jābūt labā darba stāvoklī. Ja uz ekrāna mirgo zema akumulatora uzlādes stāvokļa indikators, akumulatori ir jāuzlādē.

## UZTURĒŠANA



**BRĪDINĀJUMS!** Lai mazinātu smaga ievainojuma risku, pirms regulēšanas vai pierīču un piederumu uzstādīšanas / noņemšanas izslēdziet instrumentu un izņemiet no tā akumulatoru.



## Tīrīšana



**BRĪDINĀJUMS!** Instrumenta detaļu tīrīšanai, kas nav no metāla, nedrīkst izmantot šķīdinātājus vai citas asas ķīmiskas vielas. Šīs ķīmiskās vielas var sabojāt šo detaļu materiālu.

Lietojiet tikai ziepjūdeni samitrinātu lupatiņu. Nekādā gadījumā nepieļaujiet, lai instrumentā iekļūst šķidrums; instrumentu nedrīkst iegremdēt šķīdumā.

## NORĀDĪJUMI LĀDĒTĀJA TĪRĪŠANAI



**BRĪDINĀJUMS!** Elektriskās strāvas trieciena risks. Pirms lādētāja tīrīšanas tas ir jāatvieno no maiņstrāvas avota. Netīrumus un smērvielas no lādētāja ārējās virsmas var notīrīt ar lupatiņu vai mīkstu birstīti, kam nav metāla saru. Neizmantojiet ūdeni vai tīrīšanas līdzekļus.

## Piederumi



**BRĪDINĀJUMS!** Tā kā citi piederumi, kurus DeWALT nav ieteicis un nepiedāvā, nav pārbaudīti lietošanai ar šo instrumentu, var rasties bīstami apstākļi, ja tos lietošiet. Lai mazinātu ievainojuma risku, šim instrumentam lietojiet tikai DeWALT ieteiktos piederumus.

Piederumus, ko ieteicams lietot kopā ar šo instrumentu, var iegādāties par atsevišķu samaksu no vietējā izplatītāja vai pilnvarotā remonta darbnīcā. Ja jums vajadzīga palīdzība jebkāda papildu piederuma atrašanā, lūdzu, sazinieties ar DeWALT Industrial Tool Co., 701 East Joppa Road, Baltimore, MD 21286, zvaniet uz 1-800-4-DeWALT (1-800-433-9258) vai apmeklējiet mūsu mājaslapu [www.dewalt.com](http://www.dewalt.com).

## Remonts

Lietotājs pats nevar veikt lādētāja un akumulatora apkopi. Lai nodrošinātu izstrādājuma DROŠĪBU un UZTICAMĪBU, labojumus, uzturēšanu un pielāgošanu drīkst veikt DeWALT rūpnīcas apkopes centrs, DeWALT autorizēts apkopes centrs vai cits kvalificēts apkopes personāls. Vienmēr izmantojiet tikai identiskas rezerves daļas.

## Lādētāja un akumulatora atbilstības tabula.

DeWALT akumulatoru un lādētāju sistēmas (Eiropa/ANZ)					
			Lādētāji / lādēšanas laiks (minūtes)		
Akumulatora kat. #	Izejas spriegums	Amp. stunda	240 volti		12 volti
			DCB100	DCB105	DCB119
DCB120	10,8 V	1,3	40	40	40
DCB123	10,8 V	1,5	40	40	40

"X" norāda, ka akumulators nav atbilstīgs ar šo noteikto lādētāju. Visi lādēšanas laiki ir aptuveni. Patiesi lādēšanas laiki var atšķirties. Lasiet instrukciju rokasgrāmatu vairāk noteiktai informācijai.

# ЛАЗЕРНЫЙ УРОВЕНЬ LASERCHALKLINE™ DCE088G, DCE088R

## Поздравляем Вас!

Вы выбрали прибор фирмы DeWALT. Тщательная разработка изделий, многолетний опыт фирмы по производству инструментов, различные усовершенствования сделали электроинструменты DeWALT одними из самых надёжных помощников для профессионалов.

## Определения: Предупреждения безопасности

Следующие определения указывают на степень важности каждого сигнального слова. Прочтите руководство по эксплуатации и обратите внимание на данные символы.



**ОПАСНО:** Означает чрезвычайно опасную ситуацию, которая приводит к смертельному исходу или получению тяжёлой травмы.



**ВНИМАНИЕ:** Означает потенциально опасную ситуацию, которая может привести к смертельному исходу или получению тяжёлой травмы.



**ПРЕДУПРЕЖДЕНИЕ:** Означает потенциально опасную ситуацию, которая может привести к получению травмы лёгкой или средней тяжести.

**ПРЕДУПРЕЖДЕНИЕ:** Используемое без символа опасности слово означает потенциально опасную ситуацию, которая может привести к повреждению прибора.

ЕСЛИ У ВАС ВОЗНИКЛИ ВОПРОСЫ ИЛИ КОММЕНТАРИИ ОТНОСИТЕЛЬНО ДАННОГО ПРИБОРА ИЛИ ЛЮБОГО ДРУГОГО ПРОДУКТА DeWALT, СВЯЖИТЕСЬ С НАМИ: Тел: 01753-56 70 55, Факс: 01753-57 21 12 ИЛИ ПОСЕТИТЕ НАШ САЙТ: [www.DEWALT.eu](http://www.DEWALT.eu)



**ВНИМАНИЕ:** Для снижения риска получения травмы прочтите данные инструкции по безопасности, а также руководство по эксплуатации прибора.

## СОХРАНИТЕ ВСЕ ПРАВИЛА БЕЗОПАСНОСТИ И ИНСТРУКЦИИ ДЛЯ ПОСЛЕДУЮЩЕГО ИСПОЛЬЗОВАНИЯ

## Определения: Предупреждения безопасности

Следующие определения указывают на степень важности каждого сигнального слова. Прочтите руководство по эксплуатации и обратите внимание на данные символы.



**ОПАСНО:** Означает чрезвычайно опасную ситуацию, которая приводит к смертельному исходу или получению тяжёлой травмы.



**ВНИМАНИЕ:** Означает потенциально опасную ситуацию, которая может привести к смертельному исходу или получению тяжёлой травмы.



**ПРЕДУПРЕЖДЕНИЕ:** Означает потенциально опасную ситуацию, которая может привести к получению травмы лёгкой или средней тяжести.

**ПРЕДОСТЕРЕЖЕНИЕ:** Означает ситуацию, не связанную с получением телесной травмы, которая, однако, может привести к повреждению прибора.



Риск поражения электрическим током!



Огнеопасность!

## Правила безопасности при работе с лазерами



**ВНИМАНИЕ!** Внимательно прочтите все инструкции. Несоблюдение всех перечисленных ниже инструкций может привести к поражению электрическим током, возникновению пожара и/или получению тяжёлой травмы.

**ВНИМАНИЕ!** Лазерное излучение. Не разбирайте и не видоизменяйте лазерный прибор. Внутри нет обслуживаемых

пользователем деталей. Это может привести к серьёзному поражению глаз.

**⚠ ВНИМАНИЕ:** Опасное излучение. Использование элементов управления, настроек или выполнение действий, отличных от указанных в данном руководстве, может привести к опасному воздействию лазерного излучения.

- **Используйте лазерный прибор только с предназначенными для него батарейками питания.** Использование батареек питания иного типа может привести к возникновению пожара.
- **Храните неиспользуемые лазерные приборы в местах, недоступных для детей и посторонних лиц.** Лазерные приборы могут представлять опасность в руках неопытных пользователей.
- **Используйте только дополнительные принадлежности, рекомендованные производителем Вашей модели прибора.** Дополнительные принадлежности и аксессуары, подходящие для одного прибора, при использовании с другой моделью могут стать причиной получения травмы.
- **Техническое обслуживание продукта должно производиться только квалифицированными специалистами.** Техническое обслуживание или ремонт, произведённые неквалифицированным персоналом, могут стать причиной получения травмы. Местонахождение ближайшего авторизованного сервисного центра DeWALT можно узнать по телефону 01753-56 70 55 или на сайте [www.DEWALT.eu](http://www.DEWALT.eu)
- **Ни в коем случае не рассматривайте лазерный луч через оптические приборы, такие как телескоп или теодолит.** Это может привести к серьёзному поражению глаз.
- **Никогда не устанавливайте лазерный прибор вблизи от отражающих поверхностей, которые могут отразить лазерный луч в глаза пользователя или случайного лица.** Это может привести к серьёзному поражению глаз.
- **Всегда выключайте лазерный прибор, когда он не используется.** Включённый прибор увеличивает риск попадания лазерного луча в глаза.
- **Не разбирайте лазерный прибор.** Внутри нет обслуживаемых пользователем деталей.


- **Ни в коем случае не видоизменяйте лазерный прибор.** Любые видоизменения прибора могут привести к опасному лазерному излучению.
- **Никогда не используйте лазерный прибор в присутствии детей и не позволяйте детям пользоваться прибором.** Это может привести к серьёзному поражению глаз.
- **Устанавливайте лазерный прибор на устойчивой ровной поверхности.** Падение лазера может привести к его повреждению или получению тяжёлой травмы.
- **Данный прибор поставляется полностью в собранном виде.** Данный прибор оборудован функциями быстрой и простой настройки. Перед использованием прибора внимательно прочтите и примите к сведению все инструкции в руководстве по эксплуатации прибора.
- Прямое попадание в глаза луча лазера 2-го класса считается безопасным в течение не более 0,25 секунды. В этом случае ответная реакция глазного века обеспечивает достаточную защиту глаза.

## Остаточные риски

Следующие риски являются характерными при использовании лазерных приборов:

- *Травмы в результате поражения лазерным лучом.*

## МАРКИРОВКА ПРИБОРА

- **Никогда не снимайте и не стирайте с прибора предупреждающие этикетки.** При отсутствии предупреждающих этикеток пользователь или случайное лицо могут непредумышленно подвергнуться облучению.
- На приборе имеются следующие знаки:  
V .....вольт  
mW .....милливатт  
 ..... Внимание! Лазер!  
nm .....длина волны излучения  
в нанометрах

На приборе имеются следующие пиктограммы:



Перед началом работы внимательно прочтите руководство по эксплуатации





Внимание! Лазер!



Не смотрите на лазерный луч.

⚠ На лазерном приборе для Вашего удобства и безопасности, размещены следующие этикетки, оповещающие о классе данного лазера. Особенности Вашей конкретной модели продукта описаны в руководстве по эксплуатации прибора.



## ТЕХНИЧЕСКОЕ ОБСЛУЖИВАНИЕ

- Для обеспечения максимальной точности в работе регулярно проверяйте лазерный прибор на правильность калибровки. См. раздел «Проверка локальной калибровки» в руководстве по эксплуатации прибора.
- Проверку калибровки и прочие виды технического обслуживания можно произвести в авторизованном сервисном центре DeWALT.
- Храните не используемый лазерный прибор в чемодане, входящем в комплект поставки. Не храните лазерный прибор при температуре ниже  $-20^{\circ}\text{C}$  или выше  $+60^{\circ}\text{C}$ .
- Не убирайте в чемодан влажный лазерный прибор. Сначала полностью высушите лазерный прибор при помощи мягкой сухой ткани.

## ЧИСТКА

Внешние пластиковые детали можно чистить влажной тканью. Несмотря на то, что данные части устойчивы к действию растворителей, НИКОГДА не используйте растворители. Перед тем как убрать лазерный прибор на хранение, удалите любую влагу с его поверхности при помощи сухой мягкой ткани.

## ТЕХНИЧЕСКОЕ ОБСЛУЖИВАНИЕ

**ПРИМЕЧАНИЕ:** Разборка лазерного прибора аннулирует все гарантийные обязательства на продукт.

В целях обеспечения **БЕЗОПАСНОСТИ** и **ДОЛГОВЕЧНОСТИ** в использовании продукта ремонт, техническое обслуживание и регулировка должны производиться только в авторизованных сервисных центрах DeWALT. Ремонт Вашего прибора должен производиться только квалифицированными специалистами с использованием идентичных запасных частей. Это обеспечит безопасность Вашего прибора в дальнейшей эксплуатации.

Техническое обслуживание или ремонт, произведённые неквалифицированным персоналом, могут стать причиной получения травмы. Адрес ближайшего авторизованного центра DeWALT узнайте на сайте [www.DEWALT.eu](http://www.DEWALT.eu)

## ДОПОЛНИТЕЛЬНЫЕ ПРИНАДЛЕЖНОСТИ

⚠ **ВНИМАНИЕ:** Поскольку принадлежности, отличные от тех, которые предлагает DeWALT, не проходили тесты на данном изделии, то использование этих принадлежностей может привести к опасной ситуации. Во избежание риска получения травмы, с данным продуктом должны использоваться только дополнительные принадлежности, рекомендованные DeWALT. Дополнительные принадлежности и аксессуары, подходящие для одного прибора, при использовании с другой моделью могут стать причиной получения травмы.

*Рекомендованные дополнительные принадлежности, используемые с Вашим прибором, можно приобрести за дополнительную плату у местного дилера или в авторизованном сервисном центре. Если Вам нужна помощь в поиске какой-либо принадлежности, обратитесь в:*

### DeWALT

210 Bath Road; Slough, Berks SL1 3YD

Тел: 01753-56 70 55, Факс: 01753-57 21 12

или посетите наш сайт [www.DEWALT.eu](http://www.DEWALT.eu)

В комплект поставки Вашего прибора может входить магнитный опорный кронштейн. Данный кронштейн позволяет закреплять прибор на любых вертикальных поверхностях из стали или чугуна при помощи магнитов,

расположенных на задней стороне кронштейна.

**⚠ ПРЕДУПРЕЖДЕНИЕ:** Не стойте под лазерным прибором, установленным на магнитный кронштейн. Падение лазера может привести к его повреждению или получению тяжёлой травмы.

## ЭЛЕКТРОБЕЗОПАСНОСТЬ

- Используйте приборы, работающие от батареек, только со специально для них разработанными батарейками питания. Использование батареек питания иного типа может привести к возникновению пожара.

**⚠ ВНИМАНИЕ:** Батарейки могут взорваться или протечь, и могут стать причиной травмы или возникновения пожара. Для снижения риска:

- Строго следуйте всем инструкциям и предупреждениям, содержащимся в маркировке батареек питания и на упаковке.
- Всегда вставляйте батарейки питания с соблюдением полярности (+ и -), совмещая соответствующие символы на батарейке и приборе.
- Не допускайте короткого замыкания контактов батареек питания.
- Ни в коем случае не пытайтесь заряжать батарейки питания разового использования.
- Не смешивайте старые и новые батарейки питания. Заменяйте одновременно все батарейки питания новыми батарейками такой же марки и типоразмера.
- Отработанные батарейки немедленно извлекайте из прибора и утилизируйте их в соответствии с местным законодательством.
- Не бросайте батарейки питания в огонь.
- Храните батарейки питания в не доступном для детей месте.
- Извлекайте батарейки питания из прибора, если Вы не будете им пользоваться в течение нескольких месяцев.

## Окончание срока службы продукта



- НЕ ВЫБРАСЫВАЙТЕ данный продукт вместе с обычными бытовыми отходами.
- ВСЕГДА утилизируйте батарейки питания в соответствии с местным законодательством.
- УТИЛИЗИРУЙТЕ прибор в соответствии с местными положениями по сбору и утилизации отходов электротехнического и электронного соответствия с Директивой WEEE.

## ГАРАНТИЙНЫЕ УСЛОВИЯ

Компания DeWALT уверена в качестве своей продукции и, в связи с этим, предлагает профессиональным пользователям исключительные условия гарантийного обслуживания продуктов. Данные гарантийные условия являются дополнением к вашим договорным правам и никоим образом не ущемляют вышеуказанные права профессиональных пользователей и законные права непрофессиональных пользователей на гарантийное обслуживание. Гарантия действительна в пределах территорий государств-членов Европейского союза и Европейской зоны свободной торговли.

### • 30 ДНЕЙ ГАРАНТИЯ ОБМЕНА •

Если Вы не совсем удовлетворены работой Вашего изделия DeWALT, просто верните его в полной комплектации в течение 30 дней с даты покупки в торговую организацию для возврата денег или замены. Возврат и замена производится только при подтверждении нормального износа продукта и факта совершения покупки.

### • ОДИН ГОД БЕСПЛАТНОГО СЕРВИСНОГО ОБСЛУЖИВАНИЯ •

Если Вам потребуется провести ремонт или техническое обслуживание Вашего изделия DeWALT в течение 12 месяцев со дня покупки, Вы можете воспользоваться правом одного бесплатного сервисного обслуживания. Оно будет проведено совершенно бесплатно в авторизованном сервисном центре DeWALT. При подтверждении факта совершения покупки. Включает в себя стоимость работ. Не включает стоимость принадлежностей



и запасных деталей, если они не попадают под действие гарантийных условий.

• **ОДИН ГОД ПОЛНОЙ ГАРАНТИИ** •

Если в течение 12 месяцев со дня покупки Ваше изделие выйдет из строя по причинам, связанным с качеством материалов или сборки, DEWALT гарантирует бесплатную замену всех неисправных частей или - по своему усмотрению - бесплатную замену самого изделия при соблюдении следующих условий:

- Изделие использовалось по назначению;
- Неисправность изделия не является следствием нормального износа;
- Не предпринималось попыток ремонта изделия неуполномоченными лицами;
- Имеется подтверждение факта совершения покупки;
- Изделие возвращено в полной комплектации и с наличием всех оригинальных составных частей.

Если Вы хотите подать заявку на гарантийное обслуживание, обратитесь к Вашему продавцу, в один из авторизованных сервисных центров DEWALT, список которых приведен в каталоге продукции DEWALT, или в ближайший сервисный центр DEWALT по адресу, указанному в данном руководстве по эксплуатации. Список авторизованных сервисных центров DEWALT и полную информацию о нашем послепродажном обслуживании и контактах Вы можете найти в интернете по адресу: [www.DEWALT.eu](http://www.DEWALT.eu)

## Безопасность пользователя



**ВНИМАНИЕ:** *Внимательно прочтите все инструкции. Несоблюдение всех перечисленных ниже инструкций может привести к поражению электрическим током, возникновению пожара и/или получению тяжёлой травмы.*



**ВНИМАНИЕ:** *Лазерное излучение. Не разбирайте и не видоизменяйте лазерный прибор. Внутри нет обслуживаемых пользователем деталей. Это может привести к серьёзному поражению глаз.*



**ВНИМАНИЕ:** *Опасное излучение. Использование элементов управления, настроек или выполнение действий, отличных от указанных в данном руководстве, может привести к опасному воздействию лазерного излучения.*



**ПРЕДУПРЕЖДЕНИЕ:**  
**ЛАЗЕРНОЕ ИЗЛУЧЕНИЕ - НЕ СМОТРИТЕ НА ЛАЗЕРНЫЙ ЛУЧ. Лазерный прибор Класса 2.**

- На приборе имеются следующие знаки:  
V .....вольт  
mW .....милливатт  
Ah .....ампер в час  
 .....Внимание! Лазер!  
nm .....длина волн излучения в нанометрах  
2 .....лазерный прибор Класса 2  
 .....Не смотрите на лазерный луч.

### ПРЕДУПРЕЖДАЮЩИЕ ЭТИКЕТКИ

Для Вашего удобства и безопасности на лазерном приборе размещены следующие этикетки:



**ВНИМАНИЕ:** *Полное ознакомление с руководством по эксплуатации снизит риск получения травмы.*



**ВНИМАНИЕ:** **ЛАЗЕРНОЕ ИЗЛУЧЕНИЕ. НЕ СМОТРИТЕ НА ЛАЗЕРНЫЙ ЛУЧ. Лазерный прибор Класса 2.**



- **Не используйте лазерный прибор, если есть опасность возгорания или взрыва, например, вблизи легко воспламеняющихся жидкостей, газов или пыли.** В процессе работы электроприборы создают искровые разряды, которые могут воспламенить пыль или горючие пары.
- **Используйте лазерный прибор только с предназначенными для него батарейками питания.** Использование батареек питания иного типа может привести к возникновению пожара.
- **Храните неиспользуемые лазерные приборы в местах, недоступных для детей и посторонних лиц.** Лазерные приборы представляют опасность в руках неопытных пользователей.
- **Используйте только дополнительные принадлежности, рекомендованные производителем Вашей модели прибора.** Дополнительные принадлежности и аксессуары, подходящие для одного прибора, при использовании с другой моделью могут стать причиной получения травмы.
- **Техническое обслуживание продукта должно производиться только квалифицированными специалистами.** Техническое обслуживание или ремонт, произведённые неквалифицированным персоналом, могут стать причиной получения травмы. Адрес ближайшего авторизованного центра DeWALT узнайте на сайте <http://www.dewalt.com>.
- **Ни в коем случае не рассматривайте лазерный луч через оптические приборы, такие как телескоп или теодолит.** Это может привести к серьёзному поражению глаз.
- **Никогда не устанавливайте лазерный прибор вблизи от отражающих поверхностей, которые могут отразить лазерный луч в глаза пользователя или случайного лица.** Это может привести к серьёзному поражению глаз.
- **Всегда выключайте лазерный прибор, когда он не используется.** Включённый прибор увеличивает риск попадания лазерного луча в глаза.

- **Не разбирайте лазерный прибор.** Внутри нет обслуживаемых пользователем деталей.
- **Ни в коем случае не видоизменяйте лазерный прибор.** Любые видоизменения прибора могут привести к опасному лазерному излучению.
- **Никогда не используйте лазерный прибор в присутствии детей и не позволяйте детям пользоваться прибором.** Это может привести к серьёзному поражению глаз.
- **Никогда не снимайте и не стирайте с прибора предупреждающие этикетки.** Отсутствие предупреждающих этикеток повышает риск облучения.
- **Устанавливайте лазерный прибор на устойчивой ровной поверхности.** Падение лазера может привести к его повреждению или получению тяжёлой травмы.

#### ИНФОРМАЦИЯ О ЛАЗЕРНОМ ПРИБОРЕ

- Лазерные уровни DCE088R и DCE088G являются лазерными приборами Класса 2.
- Лазерные уровни DCE088R и DCE088G являются самовыравнивающимися лазерными приборами, и могут использоваться как внутри помещений, так и снаружи для горизонтального (уровневого), вертикального и отвесного выравнивания.



**ВНИМАНИЕ: Внимательно прочтите все инструкции.** Несоблюдение всех перечисленных ниже инструкций может привести к поражению электрическим током, возникновению пожара и/или получению тяжёлой травмы.

#### Рабочая зона

- Содержите рабочее место в чистоте и обеспечьте хорошее освещение. Плохое освещение и беспорядок на рабочем месте может привести к несчастному случаю.
- Не используйте лазерные приборы, если есть опасность возгорания или взрыва, например, вблизи легко воспламеняющихся жидкостей, газов или пыли.
- Во время работы с лазерным прибором не подпускайте близко детей или

посторонних лиц. Отвлечение внимания может вызвать у Вас потерю контроля над рабочим процессом.

### Электробезопасность

- **Используйте приборы, работающие от батареек, только со специально для них разработанными батарейками питания.** Использование батареек питания иного типа может привести к возникновению пожара.

### Составные части



**ВНИМАНИЕ:** Ни в коем случае не видоизменяйте прибор или какую-либо его деталь. Это может привести к получению травмы или повреждению лазерного прибора.

**Рисунок 3** – Место для блока для батареек / аккумулятора (А)

**Рисунок 2** – Маятниковый затвор (В)

**Рисунок 2** – Панель управления (С)

**Рисунок 5В** – Кнопка включения: горизонтальная лазерная линия (D)

**Рисунок 5В** – Кнопка включения: вертикальная лазерная линия (E)

**Рисунок 5В** – Индикатор уровня заряда (F)

**Рисунок 3** – Магнитный поворотный кронштейн (G)

**Рисунок 3** – Отверстие для подвешивания прибора (H)

**Рисунок 5А** – Резьбовое отверстие для установки на штатив (1/4 - 20" и 5/8-11) (I)

**Рисунок 5А** – Потолочное крепление (J)

**Рисунок 5А** – Зажим (K)

**Рисунок 5А** – Отверстие для винта (M)

### Питание и мощность

- Данный прибор работает от 10,8 В аккумуляторов DeWALT ( DCB120, DCB127) или при использовании AA блока DeWALT для 4 батареек питания AA.

*Примечание:* Блок для батареек AA рекомендуется использовать только с лазерными приборами, проецирующими красные линии.

## Установка и извлечение батареек питания / аккумулятора (См. Рисунок ③)

### ИСПОЛЬЗОВАНИЕ БЛОКА БАТАРЕЕК AA:



**ПРЕДУПРЕЖДЕНИЕ:** Блок для батареек AA специально разработан для использования только с лазерными приборами, совместимыми с аккумуляторами мощностью 10,8 В, и не может использоваться ни с какими другими приборами. Не пытайтесь видоизменить прибор.

### Установка батареек питания:

- Поднимите крышку блока для батареек, как показано на Рисунке ④.
- Вставьте в блок четыре новые батарейки питания AA, располагая их в соответствии с символами (+) и (-) внутри блока.
- Вставьте блок для батареек AA в прибор, как показано на Рисунке ③.

### ИСПОЛЬЗОВАНИЕ ПЕРЕЗАРЯЖАЕМОГО АККУМУЛЯТОРА 10,8 В DeWALT

- Вставьте 10,8 В аккумулятор в прибор, как показано на Рисунке ③.



**ВНИМАНИЕ:** Батарейки могут взорваться или протечь, и могут стать причиной травмы или возникновения пожара. Для снижения риска:

- Строго следуйте всем инструкциям и предупреждениям, содержащимся в маркировке батареек питания и на упаковке, а также прочтите прилагающуюся брошюру «Инструкции по безопасности для Li-Ion аккумуляторов».
- Всегда вставляйте батарейки питания с соблюдением полярности (+ и -), совмещая соответствующие символы на батарейке и приборе.
- Не допускайте короткого замыкания контактов батарейки питания.
- Ни в коем случае не пытайтесь заряжать батарейки питания разряженного пользования.
- Не смешивайте старые и новые батарейки питания. Заменяйте одновременно все батарейки питания новыми батарейками такой же марки и типоразмера.

- *Отработанные батарейки немедленно извлекайте из прибора и утилизируйте их в соответствии с местным законодательством.*
- *Не бросайте батарейки питания в огонь.*
- *Храните батарейки питания в не доступном для детей месте.*
- *Извлекайте батарейки питания из не используемого прибора.*
- *Перезаряжаемый аккумулятор заряжайте только в специально разработанном для него зарядном устройстве.*

### ЛИЧНАЯ БЕЗОПАСНОСТЬ

- *При работе с лазерными приборами будьте внимательны, следите за тем, что Вы делаете, и руководствуйтесь здравым смыслом. Не используйте прибор, если Вы устали, а также находясь под действием алкоголя или понижающих реакцию лекарственных препаратов и других средств. Малейшая неосторожность при работе с электроприборами может привести к серьёзной травме.*
- *Работайте в устойчивой позе. Всегда твёрдо стойте на ногах, сохраняя равновесие. Это позволит Вам не потерять контроль при работе прибором в непредвиденной ситуации.*
- *Пользуйтесь средствами индивидуальной защиты. Всегда надевайте защитные очки. В определённых условиях может потребоваться использование пылезащитной маски, обуви на нескользящей подошве, защитного шлема или противошумовых наушников.*

### ЭКСПЛУАТАЦИЯ И ТЕХНИЧЕСКОЕ ОБСЛУЖИВАНИЕ

- *Не используйте прибор, если его выключатель не устанавливается в положение включения или выключения. Любой прибор с неисправным выключателем представляет опасность и подлежит ремонту.*
- *Храните неиспользуемые приборы в местах, недоступных для детей и посторонних лиц. Данные приборы представляют опасность в руках неопытных пользователей.*
- *Используйте только дополнительные принадлежности, рекомендованные*

*производителем Вашей модели прибора. Дополнительные принадлежности и аксессуары, подходящие для одного прибора, при использовании с другой моделью могут стать причиной получения травмы.*

### ТЕХНИЧЕСКОЕ ОБСЛУЖИВАНИЕ

- *Техническое обслуживание продукта должно производиться только квалифицированными специалистами. Техническое обслуживание или ремонт, произведённые неквалифицированным персоналом, могут стать причиной получения травмы.*
- *Во время технического обслуживания прибора используйте только идентичные запасные части. Следуйте инструкциям в разделе «Техническое обслуживание» данного руководства по эксплуатации. Использование несанкционированных запасных частей или несоблюдение инструкций по техническому обслуживанию могут стать причиной поражения электрическим током или получения травмы.*

Адрес ближайшего авторизованного центра DeWALT узнайте на сайте <http://www.dewalt.com>.

### Советы по эксплуатации

- *Для достижения наилучших результатов используйте только новые, высококачественные батарейки питания AA зарегистрированных марок или специализированный перезаряжаемый аккумулятор 10,8 В DeWALT.*
- *Всегда проверяйте исправность аккумулятора и батареек питания. Если начал мигать красный индикатор низкого уровня заряда, батарейки подлежат замене.*
- *Для продления рабочего цикла аккумулятора и батареек выключайте лазерный прибор, если не ведётся работы по проецированию линий.*
- *Для обеспечения максимальной точности в работе регулярно проверяйте лазерный прибор на правильность калибровки. См. раздел «Проверка локальной калибровки».*
- *Перед использованием лазерного прибора убедитесь, что он устойчиво стоит на ровной плоской поверхности.*

- *Всегда отмечайте центр луча, спроецированного лазерным прибором.*
- *Резкие перепады температуры могут стать причиной смещения внутренних деталей, что может повлиять на точность прибора. Во время работы регулярно проверяйте настройки точности. См. раздел «Проверка локальной калибровки».*
- *При падении лазерного прибора проверьте степень его калибровки. См. раздел «Проверка локальной калибровки».*

## ИНДИКАТОР НИЗКОГО ЗАРЯДА

Лазерные приборы DCE088R и DCE088G оборудованы индикатором уровня заряда, как показано на Рисунке 5B. Каждый светодиод индикатора равен 25% оставшегося заряда. Загорание и мигание нижнего светодиода означает низкий уровень заряда (ниже 12,5%), следовательно, батареек питания подлежат замене. Лазерный прибор может продолжить работать ещё какое-то время при почти разряженных батарейках, но луч (лучи) быстро погаснут. После установки новых батареек питания и повторного включения лазерного прибора лазерный луч (лучи) снова станут яркими, а индикатор отобразит полный уровень заряда. (Мерцание лазерного луча не зависит от степени разрядки батареек питания; см. раздел «Индикатор выхода за пределы амплитуды наклона».) Мигание всех четырёх светодиодов индикатора не обозначает низкий уровень заряда; см. «Мигание светодиодов индикатора уровня заряда» в разделе «Возможные неисправности и способы их устранения».

## Эксплуатация

### ВКЛЮЧЕНИЕ И ВЫКЛЮЧЕНИЕ ЛАЗЕРНОГО ПРИБОРА (СМ. РИСУНОК ②, ⑤)

Установите выключенный лазерный прибор на ровную поверхность. Данная модель оборудована маятниковым затвором ⑥ и панелью управления ③ для активирования лазерных лучей при помощи кнопок включения: кнопка ④ для горизонтального луча, кнопка ⑤ для вертикального луча.

При переводе маятникового затвора ⑥ в положение РАЗБЛОКИРОВКИ/ВКЛ. с последующим нажатием на соответствующую кнопку включения на панели управления спроецирует одну лазерную линию. Лазерные линии могут

проецироваться по одной или несколько одновременно. Для выключения лазерного прибора снова нажмите на кнопки включения. Маятниковый затвор выключает лазер и блокирует маятниковый механизм. Если лазерный прибор не используется, маятниковый затвор должен всегда находиться в положении БЛОКИРОВКИ/ВЫКЛ. Если маятниковый затвор не переведён в положение блокировки, начнут мигать все четыре светодиода индикатора уровня заряда.

## ИСПОЛЬЗОВАНИЕ ЛАЗЕРНЫХ ПРИБОРОВ

### Индикатор выхода за пределы амплитуды наклона

Данные лазерные приборы спроецированы с функцией самовыравнивания. При слишком большом наклоне лазерного прибора, когда самовыравнивание невозможно (наклон > 4°), начнет мерцать лазерный луч. Степень выхода за пределы амплитуды наклона отображается двумя режимами мерцания: постоянное ровное мерцание при амплитуде наклона 4° - 10° (i); тройное мерцание с короткими перерывами при амплитуде наклона более 10° (ii). Мерцание лазерных лучей **не является показателем уровня (или отвесности) и не должен использоваться для определения или отметки уровня (или отвеса)**. Переустановите лазерный прибор на более ровной поверхности.

### Использование поворотного кронштейна (См. Рисунок ③)

Лазерный прибор оборудован встроенным магнитным поворотным кронштейном ④. Данный кронштейн позволяет закреплять прибор на любых вертикальных поверхностях из стали или чугуна. Типичными примерами подходящих поверхностей для крепления являются стальные рамы, дверные стальные рамы и строительные стальные балки. На кронштейне также имеется специальное отверстие ④, позволяющее повесить прибор на гвоздь, винт и любой другой подходящий для этого предмет. Устанавливайте лазерный прибор и/или кронштейн на устойчивой поверхности. Падение лазера может привести к его повреждению или получению пользователем тяжёлой травмы.

### Использование лазерного прибора с потолочным креплением (См. Рисунок ⑤)

Потолочное крепление ④ (если входит в комплект поставки) обеспечивает универсальный монтаж лазерного прибора.



На одном конце потолочного крепления расположен зажим (К), который может быть закреплён под углом на стене во время установки подвесных потолков. На каждом конце потолочного крепления имеется отверстие для винта (М), которые позволяют закрепить потолочное крепление на любой поверхности при помощи гвоздя или винта.

После монтажа потолочного крепления на его стальной пластине можно закрепить магнитный поворотный кронштейн (С). Положение лазерного прибора можно отрегулировать, передвигая магнитный поворотный кронштейн вверх или вниз по креплению.

### Использование дополнительных принадлежностей с лазерным прибором

В нижней части лазерных приборов имеются два отверстия с внутренней резьбой 1/4 - 20 и 5/8 - 11. Данные резьбовые отверстия предназначены для использования дополнительных принадлежностей DeWALT. Используйте только принадлежности DeWALT, специально разработанные для использования с данными приборами. Следуйте всем инструкциям, прилагающимся к дополнительным принадлежностям.



**ПРЕДУПРЕЖДЕНИЕ:** Использование любых принадлежностей, не рекомендованных к использованию с данным прибором, может быть опасным.

Если Вам нужна помощь в поиске какой-либо принадлежности, обратитесь в ближайший авторизованный сервисный центр DeWALT или посетите наш сайт [http:// www.dewalt.com](http://www.dewalt.com).

### Выравнивание лазерного прибора

Хорошо откалиброванный лазерный прибор является самовыравнивающимся. Каждый лазерный прибор калибруется на заводе-изготовителе в режиме поиска отвеса при нахождении на плоской поверхности с наклоном в пределах  $\pm 4^\circ$ . Ручная настройка запрещена.

### ТЕХНИЧЕСКОЕ ОБСЛУЖИВАНИЕ

- Для обеспечения максимальной точности в работе регулярно проверяйте лазерный прибор на правильность калибровки. См. раздел «Проверка локальной калибровки».
- Проверку калибровки и прочие виды технического обслуживания можно произвести в авторизованном сервисном центре DeWALT.

- Храните не используемый лазерный прибор в чемодане, входящем в комплект поставки. Не храните лазерный прибор при температуре ниже  $-20^\circ\text{C}$  или выше  $+60^\circ\text{C}$ .
- Не убирайте в чемодан влажный лазерный прибор. Сначала полностью высушите лазерный прибор при помощи мягкой сухой ткани.

### ЧИСТКА

Внешние пластиковые детали можно чистить влажной тканью. Несмотря на то, что данные части устойчивы к действию растворителей, НИКОГДА не используйте растворители. Перед тем как убрать лазерный прибор на хранение, удалите любую влагу с его поверхности при помощи сухой мягкой ткани.

## Проверка точности и калибровка

### ПРОВЕРКА ТОЧНОСТИ -

#### Горизонтальный луч вдоль поперечной оси (См. Рисунок 6)

Для проверки горизонтальной калибровки лазерного прибора вдоль поперечной оси потребуется две стены, расположенные друг от друга на расстоянии минимум 9 м. Очень важно произвести проверку калибровки на расстоянии не короче расстояния, для которого предполагается использование прибора.

1. Закрепите лазерный прибор на стене при помощи поворотного кронштейна. Убедитесь, что лазерный прибор расположен передней стороной вперёд.
2. Включите горизонтальный луч и поверните лазерный прибор приблизительно на  $45^\circ$ , чтобы самый правый конец лазерной линии падал на противоположную стену, расположенную на расстоянии не менее 9 м. Отметьте центр лазерной линии (С).
3. Поверните лазерный прибор приблизительно на  $30^\circ$ , перенеся самый левый конец лазерной линии на отметку, сделанную в Шаге 2. Отметьте центр лазерной линии (С).
4. Измерьте вертикальное расстояние между отметками.
5. Если расстояние превышает приведённые ниже значения, лазерный прибор должен быть откалиброван в авторизованном сервисном центре.

Расстояние между стенами	Допустимое расстояние между отметками
9 м	3,0 мм
12 м	4,0 мм
15 м	5,0 мм

### ПРОВЕРКА ТОЧНОСТИ -

#### Горизонтальный луч вдоль продольной оси (См. Рисунок ①)

Для проверки горизонтальной калибровки лазерного прибора вдоль продольной оси потребуется наличие одной стены длиной минимум 9 м. Очень важно произвести проверку калибровки на расстоянии не короче расстояния, для которого предполагается использование прибора.

1. Закрепите лазерный прибор на одном из краёв стены при помощи поворотного кронштейна.
2. Включите горизонтальный луч и поверните лазерный прибор в направлении противоположного края стены и максимально параллельно смежной стене.
3. Отметьте середину луча в двух положениях - ③, ④ - на расстоянии минимум 9 м друг от друга.
4. Расположите лазерный прибор на противоположном крае стены.
5. Включите горизонтальный луч и поверните лазерный прибор назад в направлении первого края стены и максимально параллельно смежной стене.
6. Отрегулируйте высоту лазерного прибора таким образом, чтобы середина лазерного луча попадала на ближайшую отметку ⑤.
7. Отметьте центр луча ⑥ непосредственно над или под отметкой ③.
8. Измерьте расстояние между отметками ③, ⑥.
9. Если расстояние превышает приведённые ниже значения, лазерный прибор должен быть откалиброван в авторизованном сервисном центре.

### ПРОВЕРКА ТОЧНОСТИ -

#### Вертикальный луч (См. Рисунок ⑧)

Наиболее точную вертикальную калибровку (отвесность) лазерного прибора можно произвести при наличии значительного

количества вертикальной высоты (в идеале 9 м), при этом, один человек должен стоять на полу для позиционирования лазерного прибора, а второй человек должен находиться максимально близко к потолку, чтобы отметить на нём точку, спроецированную лазерным лучом. Очень важно произвести проверку калибровки на расстоянии не короче расстояния, для которого предполагается использование прибора.

1. Отметьте на полу линию длиной 1,5 м.
2. Включите вертикальный лазерный луч и расположите прибор на одном из концов линии лицом к ней.
3. Отрегулируйте положение лазерного прибора таким образом, чтобы луч был выровнен точно по центру отмеченной на полу линии.
4. Отметьте расположение лазерного луча на потолке ①. Отметьте середину луча непосредственно над центром отмеченной на полу линии.
5. Расположите лазерный прибор на противоположном конце линии, отмеченной на полу. Повторно отрегулируйте положение лазерного прибора таким образом, чтобы луч был выровнен точно по центру отмеченной на полу линии.
6. Отметьте расположение лазерного луча на потолке ②, точно под первой отметкой ①.
7. Измерьте расстояние между этими двумя отметками.
8. Если расстояние превышает приведённые ниже значения, лазерный прибор должен быть откалиброван в авторизованном сервисном центре.

Расстояние между стенами	Допустимое расстояние между отметками
9 м	6,0 мм
12 м	8,0 мм
15 м	10,0 мм

## Возможные неисправности и способы их устранения

### Лазерный прибор не включается

- Убедитесь, что AA батарейки питания (если они используются) вставлены в блок в соответствии с отметками (+) и (-) на крышке блока.

- Убедитесь, что батарейки питания или перезаряжаемый аккумулятор находятся в рабочем состоянии. Если сомневаетесь, попробуйте установить новые батарейки питания.
- Убедитесь, что контакты батареек питания чистые и без признаков ржавчины или коррозии. Следите, чтобы лазерный уровень оставался сухим, и всегда используйте только новые высококачественные батарейки питания зарегистрированных марок, чтобы свести к минимуму риск их протечки.
- Если лазерный прибор хранился при температуре выше +50 °C, прибор не включится. Если лазерный прибор хранился при очень высокой температуре, дождитесь его полного остывания. Лазерный прибор не придёт в негодность, если нажать на кнопку включения до того, как он остынет до своей нормальной рабочей температуры.

### Лазерный луч мерцает

Лазерные приборы DCE088R и DCE088G были сконструированы для самовыравнивания до 4° во всех направлениях, при его расположении, изображённом на Рисунке ③. Если лазерный прибор наклонён слишком сильно и внутренний механизм не может произвести самостоятельное нивелирование, лазерный луч начнёт мерцать, указывая на превышение амплитуды наклона.

**Мерцание лазерных лучей не является показателем уровня (или отвесности) и не должен использоваться для определения или отметки уровня (или отвеса).**

Переустановите лазерный прибор на более ровной поверхности.

### Лазерные лучи не прекращают двигаться

Лазерные приборы DCE088R и DCE088G являются инструментами высокой точности. Поэтому, будучи расположенным на неустойчивой (и подвижной) поверхности, прибор будет продолжать поиск отвесности. Если лазерный луч не прекращает своего движения, попробуйте установить лазерный прибор на более устойчивой поверхности. Кроме этого, убедитесь, что поверхность является абсолютно плоской и лазерный прибор находится в устойчивом положении.

### МИГАНИЕ СВЕТОДИОДОВ ИНДИКАТОРА УРОВНЯ ЗАРЯДА

Постоянное мигание всех четырёх светодиодов индикатора уровня заряда указывает на то, что прибор не был выключен до конца при помощи маятникового затвора ⑤. Если лазерный прибор не используется, маятниковый затвор должен всегда находиться в положении БЛОКИРОВКИ/ВЫКЛ.

### Сервисное обслуживание и ремонт

- **Примечание:** Разборка лазерного прибора (приборов) аннулирует все гарантийные обязательства на продукт.

В целях обеспечения БЕЗОПАСНОСТИ и ДОЛГОВЕЧНОСТИ в использовании продукта ремонт, техническое обслуживание и регулировка должны производиться только в авторизованных сервисных центрах DeWALT. Техническое обслуживание или ремонт, произведённые неквалифицированным персоналом, могут стать причиной получения травмы. Адрес ближайшего авторизованного центра DeWALT узнайте на сайте <http://www.dewalt.com>.



# Технические характеристики

## ЛАЗЕРНЫЙ ПРИБОР

Световой источник	Лазерные диоды	
Длина волны лазерного луча	630-680 мм (КРАСНЫЙ)	515-535 мм (ЗЕЛЁНЫЙ)
Мощность лазерного излучателя	≤1,5 мВт (каждый из лучей) ЛАЗЕРНЫЙ ПРОДУКТ КЛАССА 2.	
<b>Рабочий диапазон</b>		
	20 м (КРАСНЫЙ)	35 м (ЗЕЛЁНЫЙ)
	50 м с детектором	60 м с детектором
Точность (по горизонтали):	± 3 мм на 9 м	
<b>Индикаторы</b>		
Низкий уровень заряда	Мигание одного светодиода на индикаторе	
Прибор не выключен при помощи маятникового затвора	Мигание 4-х светодиодов на индикаторе	
Мерцание лазерных лучей	Превышение амплитуды наклона/прибор не выровнен	
Источник питания	4 АА батарейки питания (6,0 В пост. тока) или 10,8 В Li Ion перезаряжаемый аккумулятор DeWALT	
Рабочая температура	от-10 °С до +45 °С	
Температура при хранении	от-20 °С до +60 °С	
Уровень влажности	Максимальная относительная влажность 80% при температуре до +31 °С с последовательным понижением относительной влажности до 50% при +40 °С	
Степень защиты от внешних воздействий	Защита от проникновения воды и пыли IP65	

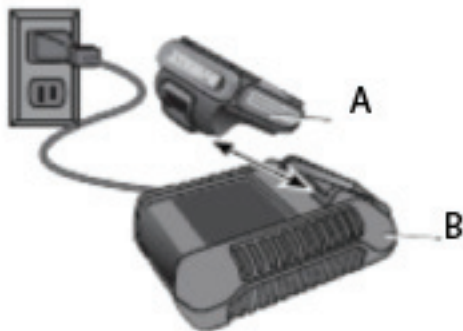


Рис. 1а



Рис. 1б

---

**В**

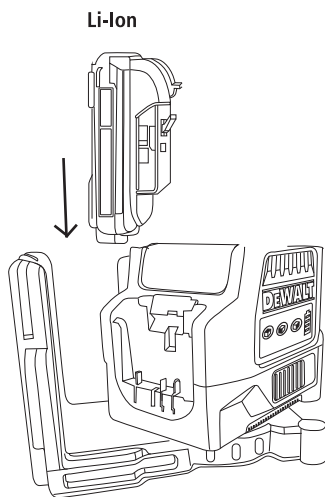


Рис. 2

# ПРАВИЛА БЕЗОПАСНОСТИ ПРИ ИСПОЛЬЗОВАНИИ АККУМУЛЯТОРОВ И ЗАРЯДНЫХ УСТРОЙСТВ

## Безопасность пользователя



### ВНИМАНИЕ:

- Перед использованием продукта внимательно прочтите все инструкции по безопасности и руководство по эксплуатации продукта. Ответственный за инструмент должен убедиться, что все его пользователи приняли к сведению и придерживаются данных инструкций.
- Сохраните все разделы руководства по эксплуатации для последующего к ним обращения.

## Правила безопасности при использовании ионно-литиевых (Li-Ion) аккумуляторов

### ИСПОЛЬЗОВАНИЕ АККУМУЛЯТОРНЫХ ИНСТРУМЕНТОВ И ТЕХНИЧЕСКИЙ УХОД

- Заряжайте аккумулятор зарядным устройством марки, указанной производителем. Зарядное устройство, которое подходит к одному типу аккумуляторов, может создать риск возгорания в случае его использования с аккумуляторами другого типа.
- Лазерные приборы должны использоваться только с предназначенными для них аккумуляторами. Использование аккумулятора какой-либо другой марки может привести к возникновению пожара и получению травмы.
- Держите не используемый аккумулятор подальше от металлических предметов, таких как скрепки, монеты, ключи, гвозди, шурупы, и других мелких металлических предметов, которые могут замкнуть контакты аккумулятора. Короткое замыкание контактов аккумулятора может привести к получению ожогов или возникновению пожара.
- В критических ситуациях из аккумулятора может вытечь жидкость (электролит); избегайте контакта с кожей. Если

жидкость попала на кожу, смойте её водой. Если жидкость попала в глаза, обращайтесь за медицинской помощью. Жидкость, вытекшая из аккумулятора, может вызвать раздражение или ожоги.

## ТЕХНИЧЕСКОЕ ОБСЛУЖИВАНИЕ

- Техническое обслуживание продукта должно производиться только квалифицированными специалистами. Техническое обслуживание или ремонт, произведённые неквалифицированным персоналом, могут стать причиной получения травмы. Чтобы узнать адрес ближайшего к Вам авторизованного центра DEWALT позвоните по телефону 1-800-4-DEWALT (1-800-433-9258) или посетите сайт [http:// www.DEWALT.com](http://www.DEWALT.com).
- Не разбирайте инструмент, аккумулятор или зарядное устройство. Внутри нет обслуживаемых пользователем деталей.
- Ни в коем случае не видоизменяйте инструмент. Видоизменение инструмента может стать причиной получения травмы или повреждения инструмента.

## Важные инструкции по безопасности для всех аккумуляторов

При заказе аккумуляторов для замены, не забывайте указывать их номер по каталогу и напряжение. Уточните в таблице, помещённой в конце данного руководства, совместимость зарядных устройств и аккумуляторов. Извлечённый из упаковки аккумулятор заряжен не полностью. Перед началом эксплуатации аккумулятора и зарядного устройства, прочтите нижеследующие инструкции по безопасности. Затем приступайте к установленной процедуре зарядки.

## ПРОЧИТЕ ВСЕ ИНСТРУКЦИИ

- Не заряжайте и не используйте аккумулятор во взрывоопасной атмосфере, например, в присутствии легко воспламеняющихся жидкостей, газов или пыли. При установке или извлечении аккумулятора из зарядного устройства пыль или газы могут воспламениться.

- НИКОГДА не вставляйте аккумулятор в зарядное устройство силой. Никоем образом НЕ ВИДОИЗМЕНЯЙТЕ аккумулятор для установки в не предназначенное для него зарядное устройство – аккумулятор может расколоться, что приведёт к получению тяжёлой телесной травмы. Уточните в таблице, помещённой в конце данного руководства, совместимость зарядных устройств и аккумуляторов.
- Заряжайте аккумулятор только в зарядном устройстве, входящем в комплект поставки инструмента.
- НЕ БРЫЗГАЙТЕ и не погружайте в воду или другие жидкости.
- Не храните и не используйте инструмент и аккумулятор в местах, в которых температура может достичь или превысить 40 °С (например, под наружными навесами или внутри металлических конструкций в летнее время).



**ВНИМАНИЕ:** Опасность возникновения пожара. Ни в коем случае не пытайтесь разобрать аккумулятор. Не вставляйте в зарядное устройство аккумулятор с треснутым или повреждённым корпусом. Не разбивайте, не бросайте и не ломайте аккумулятор. Не используйте аккумуляторы или зарядные устройства, которые подверглись воздействию резкого удара, удара при падении, попали под тяжёлый предмет или были повреждены каким-либо другим образом (например, проткнуты гвоздём, попали под удар молотка или под ноги). Повреждённые аккумуляторы должны возвращаться в сервисный центр на переработку.



**ВНИМАНИЕ:** Опасность возникновения пожара. При перевозке или хранении аккумуляторов следите, чтобы металлические предметы не касались клемм аккумулятора. Например, не помещайте аккумулятор в карманы передника или одежды, в ящики для инструментов, чемоданы с дополнительными принадлежностями, в выдвижные мебельные ящики и другие

подобные места, где могут находиться гвозди, винты, ключи и пр. Во время перевозки аккумуляторов существует риск возгорания при случайном контакте клемм аккумулятора с токопроводящими материалами, такими как ключи, монеты, ручные инструменты и пр. Существуют правила по перевозке ионно-литиевых аккумуляторов. При перевозке аккумуляторов убедитесь, что клеммы аккумулятора защищены и надёжно изолированы от любых материалов, контакт с которыми способен вызвать короткое замыкание. Перед транспортировкой Li-Ion аккумуляторов уточните правила транспортировки, упаковки и отправки с грузоперевозчиком.

### СПЕЦИАЛЬНЫЕ ИНСТРУКЦИИ ПО БЕЗОПАСНОСТИ ДЛЯ ИОННО-ЛИТИЕВЫХ (LI-ION) АККУМУЛЯТОРОВ

- Не сжигайте аккумулятор, даже если он сильно повреждён или полностью изношен. Аккумулятор в огне может взорваться. При горении ионно-литиевых аккумуляторов выделяются токсичные пары и частицы.
- Если содержимое аккумулятора попало на кожу, немедленно промойте поражённый участок водой с мягким мылом. Если аккумуляторная жидкость попала в глаз, промывайте открытый глаз в течение 15 минут, пока не исчезнет раздражение. Если необходимо обратиться за медицинской помощью, медиков следует поставить в известность, что аккумуляторный электролит состоит из смеси жидкого органического карбоната и солей лития.
- Содержимое открытых элементов аккумулятора может вызывать раздражение органов дыхания. Обеспечьте приток свежего воздуха. Если симптомы сохраняются, обратитесь за медицинской помощью.



**ВНИМАНИЕ:** Опасность получения ожога. Аккумуляторная жидкость может воспламениться при попадании искры или пламени.



## Переработка

Раздельный сбор. Данный продукт нельзя утилизировать вместе с обычными бытовыми отходами.

### Аккумулятор

- Данный аккумулятор с длительным сроком службы следует подзаряжать, если он не обеспечивает достаточную мощность для работ, которые ранее выполнялись легко и быстро. Утилизируйте отработанный аккумулятор безопасным для окружающей среды способом.
- Полностью разрядите аккумулятор, затем извлеките его из инструмента.
- Ионно-литиевые элементы подлежат переработке. Сдайте их Вашему дилеру или в местный пункт переработки. Кроме того, список авторизованных сервисных центров DeWALT и полную информацию о нашем послепродажном обслуживании и контактах Вы можете найти в интернете по адресу: [www.2helpU.com](http://www.2helpU.com).

## Правила безопасности при использовании зарядных устройств

Важные инструкции по безопасности для всех зарядных устройств

### Зарядные устройства

**СОХРАНИТЕ ДАННЫЕ ИНСТРУКЦИИ:**  
*Данное руководство содержит важные инструкции по эксплуатации и технике безопасности для зарядных устройств.*

Ваш инструмент использует зарядное устройство DeWALT. Проверьте в таблице на задней обложке данного руководства совместимость зарядных устройств и аккумуляторов.

- Перед началом эксплуатации зарядного устройства прочтите все инструкции по безопасности и ознакомьтесь с предупредительными символами на зарядном устройстве, аккумуляторе и продукте, работающем от аккумулятора.



**ВНИМАНИЕ:** Опасность поражения электрическим током. Не допускайте попадания жидкости

внутри зарядного устройства. Это может привести к поражению электрическим током.



**ПРЕДУПРЕЖДЕНИЕ:** Опасность получения ожога. Для снижения риска получения травмы, заряжайте только аккумуляторы марки DeWALT. Аккумуляторы других марок могут взорваться, что приведёт к получению травмы или повреждению зарядного устройства.

**ПРЕДУПРЕЖДЕНИЕ:** В определенных условиях, когда зарядное устройство подключено к электросети, оно может быть закорочено посторонним материалом. Не допускайте попадания токопроводящих материалов, таких как шлифовальная пыль, металлическая стружка, стальная проволока, алюминиевая фольга или слой металлических частиц и других подобных материалов в гнезда зарядного устройства. Всегда отключайте зарядное устройство от электросети, если в его гнезде нет аккумулятора. Отключайте зарядное устройство от электросети перед чисткой.

- **НЕ ПЫТАЙТЕСЬ** заряжать аккумулятор зарядными устройствами марок, не указанных в данном руководстве. Зарядное устройство и аккумулятор специально разработаны для совместного использования.
- Данные зарядные устройства не предусмотрены для зарядки аккумуляторов других марок, кроме DeWALT. Попытка зарядить аккумулятор другой марки может привести к риску возникновения пожара, поражения электрическим током или смерти от электрического тока.
- Не подвергайте зарядное устройство воздействию дождя или снега!
- Отключайте зарядное устройство от электросети, вынимая вилку из розетки, а не потянув за кабель! Это снизит риск повреждения электрической вилки и кабеля.
- Не кладите на верхнюю часть зарядного устройства какой-либо предмет и не ставьте зарядное устройство на мягкую поверхность, это может блокировать вентиляционные прорези и вызвать чрезмерный внутренний нагрев! Располагайте зарядное устройство вдали от источника тепла. Вентиляция

зарядного устройства происходит через прорези, расположенные в верхней и нижней части его корпуса.

- Не эксплуатируйте зарядное устройство, если его кабель или вилка повреждены.
- Не эксплуатируйте зарядное устройство, если оно получило повреждение вследствие сильного удара или падения или иного внешнего воздействия! Обращайтесь в авторизованный сервисный центр.
- Не разбирайте зарядное устройство самостоятельно; обращайтесь в авторизованный центр для проведения технического обслуживания или ремонта! Неправильная сборка может привести к риску поражения электрическим током или смерти от электрического тока.
- Перед каждой операцией чистки отключайте зарядное устройство от электросети. Это снизит риск поражения электрическим током. Извлечение аккумулятора из зарядного устройства не приводит к снижению этого риска.
- НИКОГДА не пытайтесь подключать 2 зарядных устройства одновременно!
- Зарядное устройство рассчитано на работу от стандартной бытовой электросети напряжением 120 В/220 В.

Не пытайтесь подключать его к источнику с другим напряжением. Данное указание не относится к автомобильному зарядному устройству.

### Процедура зарядки (Рис. 1)

1. Перед тем как вставить аккумулятор, подключите вилку зарядного устройства к соответствующей сетевой розетке.
2. Вставьте аккумулятор (С) в зарядное устройство, как показано на Рисунке 1. Убедитесь, что аккумулятор полностью вошёл в зарядное устройство. Красный индикатор зарядки начнёт непрерывно мигать, указывая на начало процесса зарядки.
3. После завершения зарядки красный индикатор переходит в режим непрерывного свечения. Аккумулятор полностью заряжен, и его можно использовать с инструментом или оставить в зарядном устройстве.

### Индикаторы зарядки

Некоторые зарядные устройства предназначены для обнаружения

определённых неисправностей, которые могут возникнуть в аккумуляторе. О данных неисправностях оповестит мигающий в быстром режиме красный индикатор. Если это произошло, извлеките аккумулятор из зарядного устройства и снова вставьте его в зарядное устройство. Если проблема не решилась, попробуйте вставить другой аккумулятор, чтобы убедиться в исправности зарядного устройства. Если новый аккумулятор заряжается правильно, значит, первоначальный аккумулятор повреждён и должен быть возвращён в авторизованный сервисный центр или другой сборный пункт для переработки. Если после установки нового аккумулятора зарядное устройство продолжает оповещать о наличии неисправности, как это было с первоначальным аккумулятором, отнесите зарядное устройство в авторизованный сервисный центр для тестирования.

### ПАУЗА ДЛЯ СОГРЕВАНИЯ/ОХЛАЖДЕНИЯ АККУМУЛЯТОРА

Некоторые зарядные устройства имеют функцию паузы для согревания/охлаждения аккумулятора: при определении зарядным устройством перегрева аккумулятора, автоматически инициируется пауза для согревания/охлаждения, в течение которой аккумулятор достигнет оптимальной для зарядки температуры. После охлаждения аккумулятора зарядное устройство автоматически переключится в режим зарядки. Данная функция увеличивает максимальный срок службы аккумулятора. Во время паузы для согревания/охлаждения аккумулятора красный индикатор будет поочерёдно мигать длинным и коротким светом.

### ОСТАВЛЕНИЕ АККУМУЛЯТОРА В ЗАРЯДНОМ УСТРОЙСТВЕ

Аккумулятор можно оставлять в зарядном устройстве с непрерывно горящим красным индикатором на неопределённый срок. Зарядное устройство сохранит аккумулятор полностью заряженным.

**ПРИМЕЧАНИЕ:** Аккумулятор, не установленный в зарядное устройство, немного теряет в заряде. Если аккумулятор не был оставлен в зарядном устройстве, перед использованием его необходимо зарядить. Аккумулятор также может терять в заряде, будучи установленным в зарядное устройство, не подключённое к соответствующей розетке переменного тока.

**РАЗРЯЖЕННЫЕ АККУМУЛЯТОРЫ:** Зарядное устройство может также определить, что аккумулятор почти разряжен. Такие аккумуляторы можно использовать, но не стоит ожидать от них полной производительности. Зарядное устройство укажет, когда стоит заменить аккумулятор.

#### Важные примечания к зарядке

1. Продолжительный срок службы и высокая производительность аккумулятора будет достигнута, если заряжать аккумулятор при температуре воздуха 18 ° - 24 °С. НЕ ЗАРЯЖАЙТЕ аккумулятор при температуре ниже +4,5 °С или выше +40,5 °С. Важно соблюдать данное условие, это предотвратит серьёзные повреждения аккумулятора.
2. В процессе зарядки зарядное устройство и аккумулятор могут быть тёплыми на ощупь. Это нормальное явление и не указывает на наличие какой-либо неисправности. Для быстрого охлаждения аккумулятора после использования, избегайте размещения зарядного устройства или аккумулятора в тёплых местах, например, под металлическим навесом или в неизолированных автоприцепах.
3. Если аккумулятор не заряжается должным образом:
  - a. Проверьте рабочее состояние штепсельной розетки, подключив к ней лампу или любой другой прибор;
  - b. Проверьте, что розетка соединена с выключателем освещения и отключается при выключении света;
  - c. Перенесите зарядное устройство и аккумулятор в помещение, где температура воздуха достигает 18 ° - 24 °С;
  - d. Если зарядка всё же не происходит должным образом, отнесите инструмент, аккумулятор и зарядное устройство в авторизованный сервисный центр.
4. Аккумулятор следует подзаряжать, если он не обеспечивает достаточную мощность для работ, которые ранее выполнялись легко и быстро. НЕ ИСПОЛЬЗУЙТЕ аккумулятор в данных условиях. Следуйте процедуре зарядки. Вы также можете подзаряжать частично использованные аккумуляторы без каких-либо негативных последствий для аккумуляторов.

5. Не допускайте попадания токопроводящих материалов, таких как шлифовальная пыль, металлическая стружка, стальная проволока, алюминиевая фольга или слой металлических частиц и других подобных материалов в гнезда зарядного устройства. Всегда отключайте зарядное устройство от электросети, если в его гнезде нет аккумулятора. Отключайте зарядное устройство от электросети перед чистой.
6. Избегайте переохлаждения зарядного устройства и не погружайте его в воду или другие жидкости.

**ВНИМАНИЕ:** Опасность поражения электрическим током. Не допускайте попадания жидкости внутрь зарядного устройства. Это может привести к поражению электрическим током.

**ПРЕДУПРЕЖДЕНИЕ:** Ни в коем случае не пытайтесь разобрать аккумулятор. При повреждении пластикового корпуса аккумулятора отнесите его в авторизованный сервисный центр на переработку.

#### Рекомендации по хранению

1. Оптимальным местом для хранения является холодное и сухое место, вдали от прямых солнечных лучей и источников избыточного тепла или холода.
2. Длительное хранение не влияет отрицательно на аккумулятор или зарядное устройство. При поддержании надлежащих условий их можно хранить в течение 5 лет и более.

## ЭКСПЛУАТАЦИЯ

**ВНИМАНИЕ:** Для снижения риска получения тяжёлой травмы, выключайте инструмент и извлекайте из него аккумулятор перед каждой операцией регулировки или снятием/установкой принадлежностей или насадок.

#### Установка и извлечение аккумулятора (Рис. 2)

**ПРИМЕЧАНИЕ:** Убедитесь, что аккумулятор полностью заряжен.

Чтобы вставить аккумулятор (А) в инструмент, выровняйте аккумулятор по бороздкам в задней части инструмента и вдвиньте его в инструмент до упора, пока он не защёлкнется на месте.

Чтобы извлечь аккумулятор из инструмента, нажмите на отпирающую кнопку и потяните



за аккумулятор, извлекая его из инструмента. Вставьте аккумулятор в зарядное устройство, как показано на Рисунках 1а,1б.

### Советы по эксплуатации

- Ионно-литиевый аккумулятор 12 В Max DeWALT может использоваться с Li-Ion лазерами, проецирующими красные или зелёные линии, что продлит срок его службы.
- Всегда проверяйте исправность аккумулятора. Если на лазер начал мигать индикатор низкого уровня заряда аккумулятора, аккумулятор нужно зарядить.

## ТЕХНИЧЕСКОЕ ОБСЛУЖИВАНИЕ



**ВНИМАНИЕ:** Для снижения риска получения тяжёлой травмы, выключайте инструмент и извлекайте из него аккумулятор перед каждой операцией регулировки или снятием/установкой принадлежностей или насадок.



### Чистка



**ВНИМАНИЕ:** Никогда не используйте растворители или другие агрессивные химические средствами для чистки инструмента. Эти химикаты могут ухудшить свойства пластиковых материалов, применённых в данных деталях. Используйте ткань, смоченную в воде с мягким мылом. Не допускайте попадания какой-либо жидкости внутрь инструмента; ни в коем случае не покрывайте какую-либо часть инструмента в жидкость.

### ИНСТРУКЦИИ ПО ЧИСТКЕ ЗАРЯДНОГО УСТРОЙСТВА



**ВНИМАНИЕ:** Опасность поражения электрическим током. Перед чисткой отключите зарядное устройство от розетки сети переменного тока. Грязь и масло можно удалять с наружной поверхности

зарядного устройства с помощью ткани или мягкой неметаллической щётки. Не используйте воду или любой чистящий раствор.

## Дополнительные принадлежности



**ВНИМАНИЕ:** Поскольку принадлежности, отличные от тех, которые предлагает DeWALT, не проходили тесты на данном изделии, то использование этих принадлежностей может привести к опасной ситуации. Во избежание риска получения травмы, с данным продуктом должны использоваться только дополнительные принадлежности, рекомендованные DeWALT.

Рекомендованные дополнительные принадлежности, используемые с Вашим инструментом, можно приобрести за дополнительную плату у местного дилера или в авторизованном сервисном центре. Если Вам нужна помощь в поиске какой-либо принадлежности, обратитесь в DeWALT Industrial Tool Co., 701 East Joppa Road, Baltimore, MD 21286, позвоните по телефону 1-800-4-DeWALT (1-800-433-9258) или посетите наш сайт [www.dewalt.com](http://www.dewalt.com).

## Ремонт

Запрещён самостоятельный ремонт зарядного устройства и аккумулятора. В целях обеспечения БЕЗОПАСНОСТИ и ДОЛГОВЕЧНОСТИ в использовании продукта ремонт, техническое обслуживание и регулировка должны производиться только в производственных сервисных центрах DeWALT, авторизованных сервисных центрах DeWALT или других квалифицированных мастерских. Всегда используйте сменные детали, идентичные оригинальным деталям.



## Таблица совместимости зарядных устройств и аккумуляторов

Системы аккумуляторов и зарядных устройств DeWALT (Европа, Австралия и Новая Зеландия)					
			Зарядные устройства / Время зарядки (минут)		
№ Аккумулятора	Выходное напряжение	Ампер/час	240 Вольт		12 Вольт
			DCB100	DCB105	DCB119
DCB120	10,8 V	1,3	40	40	40
DCB123	10,8 V	1,5	40	40	40

«X» обозначает несовместимость аккумулятора с конкретным зарядным устройством. Время зарядки дано приблизительно. В действительности продолжительность зарядки может варьироваться. Для получения более подробной информации прочтите инструкции в руководстве по эксплуатации.



Eesti	AS Tallmac Mustame tee 44 EE-10621 Tallinn	Tel.: +372 6562999 Faks.: +372 6562855
Latvija	Bebri un Partneri Sarlotes 16 Rīga, LV-1001	Tel.: 00371-7371247 Fax: 00371-7372790
	LIC GOTUS SIA Ulbrokas Str. Rīga, 1021	Tel.: +371 67556949 Fax: +371 67555140
Lietuva	HARDIM Žirmūņu g. 139 <sup>a</sup> 09120 Vilnius	Tel.: 00370-5273 73 59 Fax: 00370-5273 74 73
	Elremta Neries kr. 16E 48402 Kaunas	Tel.: 00370-37370138 Fax: 00370-37350108

Teavet lahima teenindaja kohta leiate veebisaidilt:

**[www.2helpu.com](http://www.2helpu.com)**

Informāciju par tuvāko servisa pārstāvi meklējiet mājas lapā:

**[www.2helpu.com](http://www.2helpu.com)**

Informāciju apie artimiausias remonto dirbtuves rasite tinklalapyje:

**[www.2helpu.com](http://www.2helpu.com)**

