

DEWALT®

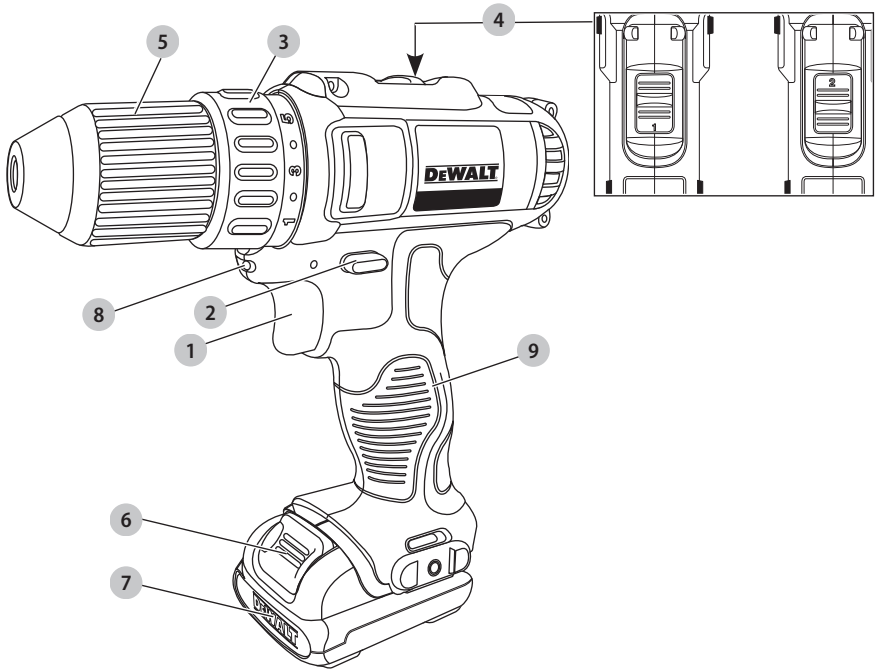
XR LI-ION

511111 - 07 SK

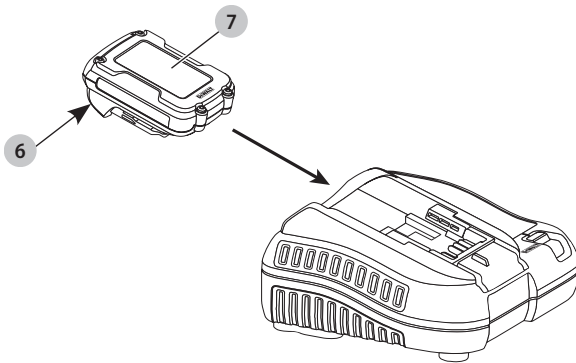
Preložené z pôvodného návodu

DCD710

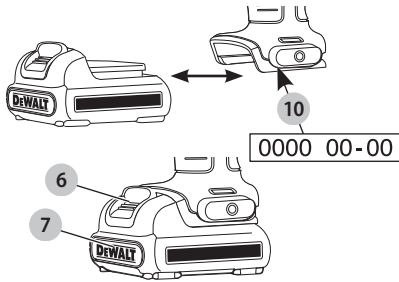
Obr. A



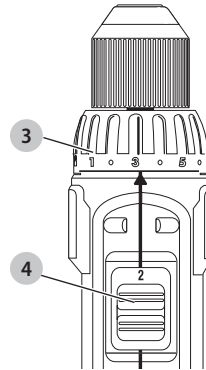
Obr. B



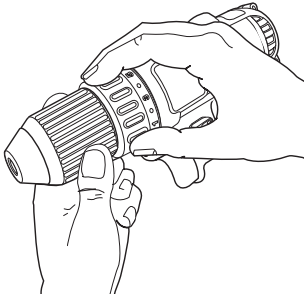
Obr. C



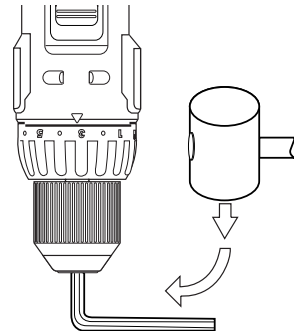
Obr. D



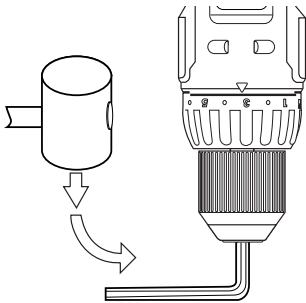
Obr. E



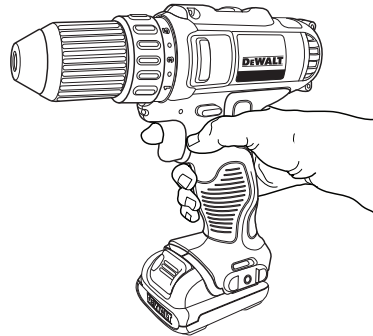
Obr. F



Obr. G



Obr. H



VŔTAČKA/SKRUTKOVAČ S NASTAVITEĽNOU SPOJKOU 12 V DCD710

Blahoželáme vám!

Zvolili ste si náradie značky DEWALT. Roky skúseností, dôkladný vývoj výrobkov a inovácie vytvorili zo spoločnosti DEWALT jedného z najspoľahlivejších partnerov pre používateľov profesionálneho elektrického náradia.

Technické údaje

		DCD710	
Napájacie napätie			
Špičkové	V	12	
Menovité	V	10,8	
Typ		2 / 3 / 4	
Typ akumulátora		Li-Ion	
Otáčky naprázdno:			
1. prevodový stupeň	min ⁻¹	0 – 400	
2. prevodový stupeň	min ⁻¹	0 – 1 500	
Maximálny moment (tvrdý/mäkky materiál)	Nm	24/15	
Výkon (MWO)	W	180	
Kapacita skľučovadla		10	
Maximálny priemer vrtáka:			
Drevo	mm	20	
Kov	mm	10	
Hmotnosť (bez akumulátora)	kg	0,91	
Hodnoty týkajúce sa hlučnosti a vibrácií (priestorový vektorový súčet) podľa normy EN62841-2-1:			
L _{PA} (hladina akustického tlaku)	dB(A)	69	
L _{WA} (hladina akustického výkonu)	dB(A)	80	
K (odchýlka uvedenej hodnoty týkajúcej sa hluku)	dB(A)	3	
Hodnota vibrácií a _h =			
	m/s ²	< 2,5	
Odchýlka K =			
	m/s ²	1,5	

Veľkosť vibrácií uvedená v tomto dokumente sa merala podľa normalizovaných požiadaviek, ktoré sú uvedené v norme EN62841 a môže sa použiť na porovnanie jedného náradia s ostatnými. Tieto hodnoty sa môžu použiť na predbežný odhad hluku a vibrácií pôsobiacich na obsluhu.

VAROVANIE: Deklarované hodnoty vibrácií sa vzťahujú na určené štandardné použitie tohto náradia. Ak je však náradie použité na rôzne aplikácie s rozmanitým príslušenstvom alebo ak sa vykonáva jeho nedostatočná údržba, veľkosť vibrácií môže byť odlišná. Tak sa môže počas celkového pracovného času čas pôsobenia na obsluhu značne predĺžiť.

Odhad miery pôsobenia vibrácií na obsluhu musí počítať aj s časom, keď je toto náradie vypnuté, alebo keď je v chode naprázdno a aktuálne nevykonáva žiadnu

prácu. Počas celkového pracovného času sa tak môže čas pôsobenia na obsluhu značne skrátiť.

Zistite si ďalšie doplnkové bezpečnostné opatrenia, ktoré chránia obsluhu pred účinkom vibrácií, ako sú: údržba náradia a jeho príslušenstva, udržiavanie rúk v teple, organizácia spôsobu práce.

ES Vyhlásenie o zhode

Smernica pre strojové zariadenia



Vŕtačka/skrutkovač s nastaviteľnou spojku 12 V DCD710

Spoločnosť DEWALT týmto vyhlasuje, že tieto výrobky popisované v časti **Technické údaje** spĺňajú požiadavky nasledujúcich noriem:

2006/42/EC, EN62841-1:2015, EN62841-2-1:2018, EN62841-2-2:2014.

Tieto výrobky spĺňajú taktiež požiadavky smerníc 2014/30/EÚ a 2011/65/EÚ. Ďalšie informácie vám poskytne zástupca spoločnosti DEWALT na nasledujúcej adrese alebo na adresách, ktoré sú uvedené na zadnej strane tohto návodu.

Nižšie podpísaná osoba je zodpovedná za zostavenie technických údajov a vydáva toto vyhlásenie v zastúpení spoločnosti DEWALT.

Markus Rompel
Riaditeľ technického oddelenia, PTE-Europe
DEWALT, Richard-Klinger-Straße 11,
D-65510, Idstein, Germany
1. 8. 2019



VAROVANIE: Z dôvodu obmedzenia rizika zranenia si prečítajte tento návod na obsluhu.

Vysvetlenie pojmov: Bezpečnostné pokyny

Nižšie uvedené definície opisujú stupeň závažnosti každého označenia. Prečítajte si pozorne návod na obsluhu a venujte pozornosť týmto symbolom.



NEBEZPEČENSTVO: Označuje bezprostredne hroziacu rizikovú situáciu, ktorá, ak sa jej nezabráni, povedie k spôsobeniu **vážneho alebo smrteľného zranenia**.



VAROVANIE: Označuje potenciálne rizikovú situáciu, ktorá, ak sa jej nezabráni, môže viesť k spôsobeniu **vážneho alebo smrteľného zranenia**.



UPOZORNENIE: Označuje potenciálne rizikovú situáciu, ktorá, ak sa jej nezabráni, môže viesť k spôsobeniu **lahkého alebo stredne vážneho zranenia**.

Akumulátor				Nabíjačky/Dĺžky nabíjania (minúty)									
Kat. č.	V _{DC}	Ah	Hmotnosť kg	DCB104	DCB107	DCB110	DCB112	DCB113	DCB115	DCB118	DCB132	DCB119	
DCB122	12	2,0	0,22	30	90	90	60	50	30	X	30	60	
DCB124	12	3,0	0,25	45	140	140	90	70	45	45	45	90	
DCB125	12	1,3	0,20	22	60	60	40	30	22	X	22	40	
DCB127	12	2,0	0,20	30	90	90	60	50	30	X	30	60	

POZNÁMKA: Označuje postup **nesúvisiaci so spôsobením zranenia**, ktorý, ak sa mu nezabráni, môže viesť k **poškodeniu zariadenia**.



Upozorňuje na riziko úrazu elektrickým prúdom.



Upozorňuje na riziko vzniku požiaru.

VŠEOBECNÉ BEZPEČNOSTNÉ POKYNY PRE PRÁCU S ELEKTRICKÝM NÁRADÍM



VAROVANIE: Preštudujte si všetky bezpečnostné výstrahy, pokyny, obrázky a technické údaje uvedené pre toto náradie. Nedodržanie všetkých nižšie uvedených pokynov môže viesť k úrazu elektrickým prúdom, k požiaru alebo k vážnemu zraneniu.

VŠETKY BEZPEČNOSTNÉ VAROVANIA A POKYNY USCHOVAJTE NA ĎALŠIE POUŽITIE.

Termín „elektrické náradie“ vo všetkých upozorneniach odkazuje na vaše náradie napájané zo siete (je vybavené prívodným káblom) alebo náradie napájané akumulátorom (bez prívodného kábla).

1) Bezpečnosť v pracovnom priestore

- Pracovný priestor udržujte čistý a dobre osvetlený.** Preplnený a neosvetlený pracovný priestor môže viesť k spôsobeniu úrazov.
- Nepracujte s elektrickým náradím vo výbušnom prostredí, ako sú napríklad priestory s výskytom horľavých kvapalín, plynov alebo prašných látok.** V elektrickom náradí dochádza k iskreniu, ktoré môže spôsobiť vznietenie horľavého prachu alebo výparov.
- Pri práci s náradím zaistite bezpečnú vzdialenosť detí a ostatných osôb.** Rozptyľovanie môže spôsobiť stratu kontroly nad náradím.

2) Elektrická bezpečnosť

- Zástrčka prívodného kábla náradia musí zodpovedať zásuvke. Zástrčku nikdy žiadnym spôsobom neupravujte. Nepoužívajte pri uzemnenom elektrickom náradí žiadne upravené zástrčky.** Neupravené zástrčky a zodpovedajúce zásuvky znižujú riziko vzniku úrazu elektrickým prúdom.
- Nedotýkajte sa uzemnených povrchov, ako sú napríklad potrubia, radiátory, elektrické sporáky a chladničky.** Pri uzemnení vášho tela vzrastá riziko úrazu elektrickým prúdom.
- Nevystavujte elektrické náradie dažďu alebo vlhkému prostrediu.** Ak vnikne do elektrického náradia voda, zvýši sa riziko úrazu elektrickým prúdom.

- S prívodným káblom zaobchádzajte opatrne. Nikdy nepoužívajte prívodný kábel na prenášanie alebo posúvanie náradia a neťahajte zaň, ak chcete náradie odpojiť od elektrickej siete. Zabráňte kontaktu kábla s mastnými, horúcimi a ostrými predmetmi alebo pohyblivými časťami.** Poškodený alebo zapletený prívodný kábel zvyšuje riziko vzniku úrazu elektrickým prúdom.
- Pri práci s náradím vonku používajte predĺžovacie káble určené na vonkajšie použitie.** Použitie kábla na vonkajšie použitie znižuje riziko úrazu elektrickým prúdom.
- Pri práci s elektrickým náradím vo vlhkom prostredí musí byť v napájacom okruhu použitý prúdový chránič (RCD).** Použitie prúdového chrániča (RCD) znižuje riziko úrazu elektrickým prúdom.

3) Bezpečnosť osôb

- Zostaňte stále pozorní, sledujte, čo robíte a pri práci s elektrickým náradím pracujte s rozvahou. Nepracujte s elektrickým náradím, ak ste unavení alebo ak ste pod vplyvom drog, alkoholu alebo liekov.** Chvilka nepozornosti pri práci s elektrickým náradím môže viesť k vážnemu úrazu.
- Používajte prvky osobnej ochrany. Vždy používajte ochrannú zbraň.** Ochranné prostriedky ako respirátor, protišmyková pracovná obuv, prilba a chrániče sluchu, používané v príslušných podmienkach, znižujú riziko poranenia osôb.
- Zabráňte náhodnému zapnutiu. Pred pripojením zdroja napätia alebo pred vložením akumulátora a pred zdvihnutím alebo prenášaním náradia skontrolujte, či je vypínač v polohe vypnuté.** Prenášanie elektrického náradia s prstom na vypínači alebo pripojenie náradia k napájacemu zdroju, ak je vypínač náradia v polohe zapnuté, môže spôsobiť úraz.
- Pred zapnutím náradia sa vždy uistite, či nie sú v jeho blízkosti kľúče alebo nastavovacie prípravky.** Nastavovacie kľúče ponechané na náradí môžu byť zachytené rotujúcimi časťami náradia a môžu spôsobiť úraz.
- Neprekážajte sami sebe. Pri práci vždy udržujte vhodný postoj a rovnováhu.** Tak je umožnená lepšia ovládateľnosť náradia v neočakávaných situáciách.
- Vhodne sa obliekajte. Nenoste voľný odev alebo šperky. Dbajte na to, aby sa vaše vlasy a odev nedostali do kontaktu s pohyblivými časťami.** Voľný odev, šperky alebo dlhé vlasy môžu byť pohyblivými dielmi zachytené.

- g) Ak sú zariadenia vybavené adaptérom na pripojenie odsávacieho zariadenia, zaistíte jeho správne pripojenie a riadnu funkciu. Použitie týchto zariadení môže znížiť nebezpečenstvo týkajúce sa prachu.
- h) Nedovoľte, aby častým používaním náradia došlo k familiárnosti, aby ste sa stali samolúbymi a aby ste ignorovali zásady bezpečnosti. Bezstarostnosť môže spôsobiť vážne zranenie počas zlomku sekundy.

4) Použitie elektrického náradia a jeho údržba

- a) **Nepreťažujte elektrické náradie. Používajte na vykonávanú prácu správny typ náradia.** Pri použití správneho typu náradia bude práca vykonávaná lepšie a bezpečnejšie.
- b) **Ak nie je možné vypínač náradia zapnúť a vypnúť, s náradím nepracujte.** Každé elektrické náradie s nefunkčným vypínačom je nebezpečné a musí sa opraviť.
- c) **Pred nastavovaním náradia, pred výmenou príslušenstva, alebo ak náradie nepoužívate, odpojte zástrčku prívodného kábla od zásuvky alebo z náradia vyberte akumulátor, ak je vyberateľný.** Tieto preventívne bezpečnostné opatrenia znižujú riziko náhodného zapnutia náradia.
- d) **Ak náradie nepoužívate, uložte ho mimo dosahu detí a zabránite tomu, aby bolo toto náradie použité osobami, ktoré nie sú oboznámené s jeho obsluhou alebo s týmto návodom.** Elektrické náradie je v rukách nekvalifikovanej obsluhy nebezpečné.
- e) **Vykonávajte údržbu elektrického náradia a príslušenstva. Skontrolujte vychýlenie alebo zablokovanie pohyblivých častí, poškodenie jednotlivých dielov a iné okolnosti, ktoré môžu ovplyvniť chod náradia. Ak je náradie poškodené, nechajte ho opraviť.** Mnoho nehôd býva spôsobených zanedbanou údržbou náradia.
- f) **Rezné nástroje udržiavajte ostré a čisté.** Riadne udržiavané rezné nástroje s ostrými reznými čepeľami sú menej náchylné na zablokovanie a lepšie sa s nimi pracuje.
- g) **Elektrické náradie, príslušenstvo, držiaky nástrojov atď., používajte podľa týchto pokynov a berte do úvahy podmienky pracovného prostredia a prácu, ktorú budete vykonávať.** Použitie elektrického náradia na iné účely, než na aké je určené, môže byť nebezpečné.
- h) **Udržiavajte rukoväti a všetky povrchy na uchopenie čisté a suché a dbajte na to, aby neboli znečistené olejom alebo mazivami.** Klzké rukoväti a povrchy na uchopenie neumožňujú bezpečnú manipuláciu a ovládateľnosť náradia v neočakávaných situáciách.

5) Použitie akumulátorového náradia a jeho údržba

- a) **Nabíjajte iba v nabíjačke určenej výrobcem.** Nabíjačka vhodná pre jeden typ akumulátora môže pri vložení iného nevhodného typu spôsobiť požiar.
- b) **Používajte výhradne akumulátory odporúčané výrobcom náradia.** Použitie iných typov akumulátorov môže spôsobiť vznik požiaru alebo zranenie.
- c) **Ak akumulátor nepoužívate, uložte ho mimo dosahu kovových predmetov, ako sú kancelárske sponky,**

mince, kľúče, klince, skrutky alebo iné drobné kovové predmety, ktoré môžu spôsobiť skratovanie kontaktov akumulátora. Skratovanie kontaktov akumulátora môže viesť k vzniku popálenín alebo požiaru.

- d) **V nevhodných podmienkach môže z akumulátora unikáť kvapalina. Vyvarujte sa kontaktu s touto kvapalinou. Ak dôjde k náhodnému kontaktu s touto kvapalinou, zasiahnuté miesto omyte vodou. Pri zasiahnutí očí zasiahnuté miesto umyte a vyhľadajte lekársku pomoc.** Unikajúca kvapalina z akumulátora môže spôsobiť podráždenie pokožky alebo popáleniny.
- e) **Nepoužívajte akumulátor alebo náradie, ktoré je poškodené alebo upravené.** Poškodené alebo upravené akumulátory môžu vykazovať nepredvídateľné stavy, ktoré môžu viesť k požiaru, výbuchu alebo zraneniu.
- f) **Nevystavujte akumulátor alebo náradie ohňu alebo pôsobeniu vysokých teplôt.** Pôsobenie ohňa alebo teplôt presahujúcich 130 °C môže viesť k explózii.
- g) **Dodržujte všetky pokyny týkajúce sa nabíjania a nenabíjajte akumulátor alebo náradie mimo rozsahu teplôt, ktoré sú uvedené v tomto návode.** Nesprávne nabíjanie alebo teploty mimo stanoveného rozsahu môžu poškodiť akumulátor a môžu zvýšiť riziko požiaru.

6) Servis

- a) **Zverte opravu svojho elektrického náradia iba osobe s príslušnou kvalifikáciou, ktorá bude používať výhradne originálne náhradné diely.** Tým zaistíte bezpečnú prevádzku náradia.
- b) **Nikdy nevykonávajte servis poškodených akumulátorov.** Servis akumulátorov sa môže vykonávať iba u výrobcu alebo v autorizovaných servisoch.

Ďalšie špecifické bezpečnostné pokyny pre vrtačky/skrutkovače

- **Pri práci s príklepom používajte ochranu sluchu.** Nadmerná hlučnosť môže spôsobiť stratu sluchu.
- **Používajte prídavné rukoväti, ak sa dodávajú s náradím.** Strata kontroly nad náradím môže viesť k úrazu.
- **Pri pracovných operáciách, pri ktorých by mohlo dôjsť ku kontaktu pracovného nástroja so skrytými vodičmi alebo s vlastným prívodným káblom, držte elektrické náradie vždy za izolované rukoväti.** Pri kontakte pracovného príslušenstva so „živým“ vodičom spôsobia neizolované kovové časti náradia obsluhu úraz elektrickým prúdom.

Zvyškové riziká

Napriek tomu, že sa dodržiavajú príslušné bezpečnostné predpisy a používajú sa bezpečnostné zariadenia, určité zvyškové riziká sa nemôžu vylúčiť. Tieto riziká sú nasledujúce:

- Poškodenie sluchu.
- Riziko zranenia spôsobeného odlietavajúcimi čiastočkami.
- Riziko popálenia spôsobeného kontaktom s horúcim príslušenstvom, ktoré sa zahrielo počas použitia.
- Riziko zranenia spôsobeného dlhodobým použitím náradia.

TIETO POKYNY USCHOVAJTE

Nabíjačky

Nabíjačky DeWALT sa nemusia žiadnym spôsobom nastavovať a sú skonštruované tak, aby bola zaistená ich čo najjednoduchšia obsluha.

Elektrická bezpečnosť

Elektromotor je určený iba pre jedno napájacie napätie. Vždy skontrolujte, či napájacie napätie akumulátora zodpovedá napätiu na výkonovom štítku. Takisto sa uistite, či napájacie napätie vašej nabíjačky zodpovedá napätiu v sieti.



Vaša nabíjačka DeWALT je chránená dvojitou izoláciou v súlade s normou EN60335. Preto nie je nutné použiť uzemňovací vodič.

Ak dôjde k poškodeniu prírodného kábla, musí sa nahradiť špeciálne pripraveným káblom, ktorý získate v autorizovanom servise DeWALT.

Výmena sieťovej zástrčky (iba pre Veľkú Britániu a Írsko)

Ak budete inštalovať novú zástrčku prírodného kábla:

- Bezpečne zlikvidujte starú zástrčku.
- Pripojte hnedý vodič k svorke pod napätím na novej zástrčke.
- Modrý vodič pripojte k nulovej svorke.



VAROVANIE: Na uzemňovaciu svorku nebude pripojený žiadny vodič.

Dodržujte montážne pokyny dodávané s kvalitnými zástrčkami. Odporúčaná poistka: 3 A.

Použitie predlžovacieho kábla

Ak to nie je nevyhnutné, predlžovací kábel nepoužívajte. Používajte schválený predlžovací kábel vhodný pre príkon vašej nabíjačky (pozrite kapitolu **Technické údaje**). Minimálny prierez vodiča je 1 mm². Maximálna dĺžka je 30 m.

V prípade použitia navíjacieho kábla odviňte vždy celú dĺžku kábla.

Dôležité bezpečnostné pokyny pre všetky nabíjačky

TIETO POKYNY USCHOVAJTE: Tento návod obsahuje dôležité bezpečnostné a prevádzkové pokyny pre kompatibilné nabíjačky (pozrite **Technické údaje**).

- Pred použitím nabíjačky si prečítajte všetky pokyny a výstražné upozornenia nachádzajúce sa na nabíjačke, akumulátore a na výrobku, ktorý tento akumulátor používa.



VAROVANIE: Nebezpečenstvo úrazu elektrickým prúdom. Dbajte na to, aby sa do nabíjačky nedostala žiadna kvapalina. Mohlo by dôjsť k úrazu elektrickým prúdom.



VAROVANIE: Odporúčame vám používať prúdový chránič s citlivosťou minimálne 30 mA.



UPOZORNENIE: Riziko popálenia. Z dôvodu obmedzenia rizika spôsobenia zranenia nabíjajte iba akumulátory DeWALT, ktoré sú na nabíjanie určené. Ostatné typy akumulátorov môžu prasknúť, čo môže viesť k zraneniu osôb alebo k hmotným škodám.



UPOZORNENIE: Deti musia byť pod dozorom, aby sa zaistilo, že sa s týmto zariadením nebudú hrať.

POZNÁMKA: V určitých podmienkach, keď je nabíjačka pripojená k napájacemu napätiu, môže dôjsť ku skratovaniu nabíjajúcich kontaktov vnútri nabíjačky cudzími predmetmi. Cudzie vodivé predmety a materiály, ako sú oceľová vlna (drôtenka), hliníkové fólie alebo akékoľvek čiastočky kovu, sa nesmú dostať do vnútorného priestoru nabíjačky. Ak nie je v úložnom priestore nabíjačky umiestnený žiadny akumulátor, vždy odpojte prírodný kábel nabíjačky od siete. Skôr ako budete čistiť nabíjačku, odpojte ju od siete.

- **NEPOKÚŠAJTE SA nabíjať akumulátory pomocou inej nabíjačky, než je nabíjačka uvedená v tomto návode.** Nabíjačka i akumulátory sú špecificky navrhnuté tak, aby mohli pracovať spolu.
- **Tieto nabíjačky nie sú určené na žiadne iné použitie, než je nabíjanie nabíjajúcich akumulátorov DeWALT.** Akékoľvek iné použitie môže viesť k spôsobeniu požiaru alebo k úrazu elektrickým prúdom.
- **Nevystavujte nabíjačku pôsobeniu dažďa alebo snehu.**
- **Pri odpájaní nabíjačky vždy odpojte zástrčku od zásuvky a neťahajte za prírodný kábel.** Týmto spôsobom zabránite poškodeniu zástrčky a prírodného kábla.
- **Uistite sa, či je prírodný kábel vedený tak, aby ste po ňom nešliapali, nezakopávali oň a aby nedochádzalo k jeho poškodeniu alebo nadmernému zaťaženiu.**
- **Ak to nie je absolútne nutné, nepoužívajte predlžovací kábel.** Použitie nesprávneho predlžovacieho kábla by mohlo viesť k spôsobeniu požiaru alebo k úrazu elektrickým prúdom.
- **Nekladte na nabíjačku žiadne predmety a neumiestňujte nabíjačku na mäkký povrch, na ktorom by mohlo dôjsť k zablokovaniu ventiláčnych drážok, čo by spôsobilo nadmerné zvýšenie teploty vnútri nabíjačky.** Umiestnite nabíjačku na také miesta, ktoré sú mimo dosahu zdrojov tepla. Odvod tepla z nabíjačky je zaisťovaný cez drážky v hornej a spodnej časti krytu nabíjačky.
- **Nepoužívajte nabíjačku s poškodeným prírodným káblom alebo s poškodenou zástrčkou – zaistíte okamžitú výmenu poškodených častí.**
- **Nepoužívajte nabíjačku, ak došlo k prudkému nárazu do nabíjačky, k jej pádu alebo k jej poškodeniu iným spôsobom.** Opravu zverte autorizovanému servisu.
- **Nedemontujte nabíjačku. Ak je nutná oprava alebo údržba, zverte tento úkon autorizovanému servisu.** Nesprávne vykonaná opätovná montáž môže viesť k spôsobeniu požiaru alebo k úrazu elektrickým prúdom.
- Ak dôjde k poškodeniu prírodného kábla, musí ho ihneď vymeniť výrobca, autorizovaný servis alebo kvalifikovaná osoba, aby sa zabránilo akémukoľvek riziku.
- **Pred čistením nabíjačky vždy odpojte od elektrickej siete. Týmto spôsobom obmedzíte riziko úrazu elektrickým prúdom.** Vybratie akumulátora toto riziko neznižuje.
- **NIKDY sa nepokúšajte spojiť dve nabíjačky dohromady.**
- **Nabíjačka je určená na použitie so štandardným napätím elektrickej siete 230 V. Nepokúšajte sa nabíjačku použiť**

s iným napájacím napätím. Táto nabíjačka nie je určená pre vozidlá.







Nabíjanie akumulátora (obr. B)

1. Pred vložením akumulátora pripojte nabíjačku k zodpovedajúcej sieťovej zásuvke.
2. Vložte akumulátor 7 do nabíjačky a uistite sa, či je akumulátor v nabíjačke riadne usadený. Červený indikátor (nabíjanie) začne opakovane blikať, čo bude indikovať začatie procesu nabíjania.
3. Ukončenie nabíjania bude indikované nepretržitým svietením červenej kontrolky. Akumulátor je úplne nabitý a môže sa okamžite použiť alebo môže byť ponechaný v nabíjačke. Ak chcete akumulátor z nabíjačky vybrať, stlačte uvoľňovacie tlačidlo 6 nachádzajúce sa na akumulátore.

POZNÁMKA: Z dôvodu zaistenia maximálnej výkonnosti a životnosti akumulátorov Li-Ion pred ich prvým použitím ich doplna nabite.

Použitie nabíjačky

Stav nabitia akumulátora je podrobne popísaný v tabuľke nižšie.

Indikátory nabíjania	
 Nabíjanie	
 Celkom nabité	
 Režim odloženia nabíjania akumulátora*	

*Červená kontrolka bude stále blikať, ale počas tohto procesu bude svietiť aj žltá kontrolka. Hneď ako akumulátor dosiahne zodpovedajúcu teplotu, žltá kontrolka zhasne a nabíjačka začne nabíjať.

V kompatibilnej nabíjačke (nabíjačkách) sa nebude chybný akumulátor nabíjať. Nabíjačka bude indikovať chybný akumulátor nerozsietením kontrolky.

POZNÁMKA: To môže tiež znamenať poruchu v nabíjačke.

Ak nabíjačka signalizuje poruchu, odovzdajte ju spoločne s akumulátorom do autorizovaného servisného strediska na otestovanie.

Odloženie nabíjania akumulátora

Hneď ako bude nabíjačka detegovať príliš vysokú alebo príliš nízku teplotu akumulátora, automaticky začne režim odloženia nabíjania a pozastaví nabíjanie, kým akumulátor nedosiahne zodpovedajúcu teplotu. Potom nabíjačka automaticky prejde do režimu nabíjania. Táto funkcia maximálne predlžuje prevádzkovú životnosť akumulátora.

Studený akumulátor sa nabíja približne polovičnou rýchlosťou než zahriaty akumulátor. Akumulátor sa bude počas celého nabíjacieho procesu nabíjať pomalšou rýchlosťou a nevráti sa na maximálnu rýchlosť nabíjania ani v prípade, ak je zahriaty.

Systém elektronickej ochrany

Náradie XR Li-Ion je vybavené systémom elektronickej ochrany, ktorá chráni akumulátor pred preťažením, prehriatím a úplným vybitím.

Pri aktivácii systému tejto elektronickej ochrany sa náradie automaticky vypne. Ak dôjde k tejto situácii, vložte akumulátor typu Li-Ion do nabíjačky a nechajte ho úplne nabíť.

Montáž na stenu

Tieto nabíjačky sú navrhnuté tak, aby ich bolo možné namontovať na stenu alebo položiť priamo na stôl alebo inú pracovnú plochu. Ak bude nabíjačka namontovaná na stenu, umiestnite ju tak, aby bola v dosahu sieťovej zásuvky a mimo rohov alebo iných prekážok, ktoré by mohli obmedzovať prúdenie vzduchu. Na určenie polohy montážnych skrutiek na stene použite ako šablónu zadnú časť nabíjačky. Namontujte nabíjačku bezpečne na stenu pomocou skrutiek do sadrokartónu (kúpené samostatne) s dĺžkou najmenej 25,4 mm a s priemerom hlavy skrutky 7 – 9 mm. Zaskrutkujte ich do dreva do optimálnej hĺbky tak, aby zo steny vyčnievali približne 5,5 mm. Zarovnajtie otvory na zadnej strane nabíjačky s vyčnievajúcimi skrutkami a zasuňte ich do príslušných otvorov.

Pokyny na čistenie nabíjačky

VAROVANIE: Nebezpečenstvo úrazu elektrickým prúdom. Pred čistením nabíjačku vždy odpojte od elektrickej siete. Nečistoty a mazivá môžu byť z povrchu nabíjačky odstránené pomocou handričky alebo mäkkej kefy bez kovových štetín. Nepoužívajte vodu ani žiadne čistiace prostriedky. Nikdy nedovoľte, aby sa do náradia dostala akákoľvek kvapalina. Nikdy neponárajte žiadnu časť náradia do kvapaliny.

Akumulátor

Dôležité bezpečnostné pokyny pre všetky akumulátory

Ak objednávate náhradný akumulátor, nezabudnite do objednávky doplniť katalogové číslo a napájacie napätie akumulátora.

Po dodaní nie je akumulátor úplne nabitý. Pred použitím nabíjačky a akumulátora si najskôr prečítajte nižšie uvedené bezpečnostné pokyny. Pri nabíjaní potom postupujte podľa uvedených pokynov.

PREČÍTAJTE SI VŠETKY POKYNY

- **Nenabíjajte a nepoužívajte akumulátory vo výbušnom prostredí, ako sú napríklad priestory s výskytom horľavých kvapalín, plynov alebo prašných látok.** Vloženie alebo vybratie akumulátora z nabíjačky môže spôsobiť iskrenie a vzniknutie prachu alebo výparov.
- **Nikdy nevkładajte akumulátor do nabíjačky silou. Akumulátor nikdy žiadnym spôsobom neupravujte, aby sa mohol nabíjať v inej nabíjačke, pretože by mohlo dôjsť k prasknutiu jeho obalu a k následnému vážnemu zraneniu.**
- *Nabíjajte akumulátory iba v nabíjačkách DEWALT.*
- **NESTRIEKAJTE** na akumulátory vodu a neponárajte ich do vody alebo do iných kvapalín.
- **Neskladujte a nepoužívajte náradie a akumulátory na miestach, kde môže teplota dosiahnuť alebo presiahnuť 40 °C (ako sú vonkajšie budy alebo plechové stavby v letnom období).**

- **Nespalujte akumulátory, aj keď sú vážne poškodené alebo celkom opotrebované.** Akumulátor môže v ohni explodovať. Pri spaľovaní akumulátorov typu Li-Ion dochádza k vytváraniu toxických výparov a látok.
- **Ak dôjde ku kontaktu obsahu akumulátora s pokožkou, okamžite zasiahnuté miesto opláchnite mydlom a vodou.** Ak sa vám dostane kvapalina z akumulátora do očí, vyplachujte otvorené oči vodou zhruba 15 minút alebo dovtedy, kým podráždenie neprestane. Ak je nutné lekárske ošetrovanie, elektrolytom akumulátora je zmes tekutých organických uhľičitanov a soli lítia.
- **Obsah otvorených článkov akumulátora môže spôsobiť ťažkosti s dýchaním.** Zaisťujte prístup čerstvého vzduchu. Ak ťažkosti stále pretrvávajú, vyhľadajte lekárske ošetrovanie.



VAROVANIE: Riziko popálenia. Kvapalina z akumulátora sa môže vznietiť, ak dôjde k jeho kontaktu s plameňom alebo so zdrojom iskrenia.



VAROVANIE: Nikdy sa nepokúšajte akumulátor z akéhokoľvek dôvodu rozoberať. Ak je obal akumulátora prasknutý alebo poškodený, nekladajte akumulátor do nabíjačky. Zabráňte pádu, rozdrveniu alebo poškodeniu akumulátora. Nepoužívajte akumulátor alebo nabíjačku, pri ktorých došlo k nárazu, pádu alebo inému poškodeniu (napríklad prepichnutie klincom, zásah kladivom, rozšľapnutie). Mohlo by dôjsť k úrazu elektrickým prúdom. Poškodený akumulátor by sa mal vrátiť do autorizovaného servisu, kde sa zaistí jeho recyklácia.



VAROVANIE: Nebezpečenstvo vzniku požiaru. Neskladujte ani neprenášajte akumulátor tak, aby mohlo dôjsť k skratu kontaktov kovovými predmetmi. Nevkladajte akumulátory napríklad do záster, vreciek, debien na náradie, zásuviek stolov atď., kde môžu byť kince, skrutky, kľúče atď.



UPOZORNENIE: Ak sa náradie nepoužíva, pri odkladaní postavte náradie na stabilný povrch tak, aby nemohlo dôjsť k jeho pádu. Niektoré náradia s veľkým akumulátorom budú stáť na akumulátore vo zvislej polohe, ale môže dôjsť k ich ťahkému prevrhnutiu.

Preprava



VAROVANIE: Nebezpečenstvo vzniku požiaru. Pri preprave akumulátorov môže prípadne dôjsť k spôsobeniu požiaru, ak sa kontakty akumulátora dostanú náhodne do styku s vodivými materiálmi. Pri preprave akumulátora sa uistite, či sú kontakty akumulátora riadne chránené a dobre izolované od materiálov, s ktorými by sa mohli dostať do kontaktu a ktoré by mohli spôsobiť skrat.

POZNÁMKA: Akumulátory Li-Ion sa nesmú vkladať do kontrolovaných batožín.

Akumulátory DEWALT spĺňajú požiadavky všetkých platných predpisov pre prepravu, ktoré sú predpísané v priemyselných a právnych normách, ktoré zahŕňajú odporúčania OSN pre prepravu nebezpečného tovaru – Predpisy asociácie pre medzinárodnú leteckú dopravu nebezpečného tovaru (IATA), Medzinárodné predpisy pre námornú prepravu nebezpečného tovaru (IMDG) a Európska dohoda týkajúca sa medzinárodnej cestnej prepravy nebezpečného tovaru (ADR). Články

a akumulátory Li-Ion boli testované podľa požiadaviek časti 38.3, ktorá je uvedená v príručke testov a kritérií dokumentu Odporúčania OSN pre prepravu nebezpečného tovaru.

Vo väčšine prípadov bude preprava akumulátorov DEWALT vybrať z klasifikácie ako plne regulovaná preprava nebezpečného materiálu triedy 9. V zásade platí, že iba zásielky obsahujúce akumulátory typu Li-Ion s energetickým výkonom väčším než 100 watthodín (Wh) budú vyžadovať dopravu ako plne regulovaný tovar triedy 9. Na všetkých akumulátoroch typu Li-Ion je na obale uvedený energetický výkon vo watthodinách. Navyše, vzhľadom na zložitosť regulácie, DEWALT neodporúča leteckú prepravu samotných akumulátorov typu Li-Ion bez ohľadu na ich výkon vo watthodinách. Zásielky náradia s akumulátormi (combo súpravy) je možné prepravovať leteckou dopravou, ak ich výkon vo watthodinách nie je väčší než 100 Wh.

Bez ohľadu na to, či sa zásielka považuje za zásielku s výnimkou alebo plne regulovanú zásielku, povinnosťou dopravcu je postupovať podľa najnovších predpisov týkajúcich sa balenia, označovania a vyžadovanej dokumentácie.

Informácie uvedené v tejto časti príručky sú uvedené v dobrej viere a považujú sa za presné v čase vytvorenia tohto dokumentu. Na tieto informácie sa však nevzťahuje žiadna záruka, výslovná alebo predpokladaná. Je povinnosťou kupujúceho zaisťiť, aby jeho činnosti spĺňali požiadavky platných predpisov.

Odporúčanie pre uloženie

1. Najvhodnejšie miesto na skladovanie je v chlade a suchu, mimo dosahu priameho slnečného žiarenia a nadmerného tepla či chladu. Z dôvodu zachovania optimálneho výkonu a prevádzkovej životnosti skladujte nepoužívané akumulátory pri izbovej teplote.
2. Ak skladujete akumulátory dlhší čas, s ohľadom na dosiahnutie optimálnych výsledkov sa odporúča, aby ste ich uložili mimo nabíjačky celkom nabitú na suchom a chladnom mieste.

POZNÁMKA: Akumulátory sa nesmú skladovať, ak sú úplne vybité. Pred prvým použitím musí byť akumulátor úplne nabitý.

Štítky na nabíjačke a na akumulátore

Okrem piktogramov uvedených v tomto návode majú nálepky na nabíjačke a akumulátore nasledujúce piktogramy:



Pred použitím si prečítajte návod na obsluhu.



Čas nabíjania je uvedený v časti **Technické údaje**.



Nepokúšajte sa kontakty prepájať vodivými predmetmi.



Nenabíjajte poškodené akumulátory.



Zabráňte styku s vodou.



Poškodené káble ihneď vymeňte.



Nabíjajte iba v rozmedzí teplôt od 4 °C do 40 °C.



Nie je určené na vonkajšie použitie.



Vykonávajte likvidáciu akumulátora s ohľadom na životné prostredie.

LI-ION



Nabíjajte akumulátory DEWALT iba v určených nabíjačkách DEWALT. Ak sa budú v nabíjačkách DEWALT nabíjať iné akumulátory než akumulátory DEWALT, môže dôjsť k ich prasknutiu alebo k vzniku iných nebezpečných situácií.



Akumulátory nespájajte.

Typ akumulátora

Model DCD710 pracuje s akumulátorom s napájacím napätím 10,8 alebo 12 V.

Môžu sa používať nasledujúce akumulátory: DCB122, DCB124, DCB125, DCB127. Ďalšie informácie nájdete v časti **Technické údaje**.

Obsah balenia

Balenie obsahuje:

- 1 Vrtáčku/skrutkovač
- 1 Nabíjačku
- 1 Kufor
- 1 Akumulátor Li-Ion (modely C1, D1, L1, M1, P1, S1, T1, X1, Y1)
- 2 Akumulátory Li-Ion (modely C2, D2, L2, M2, P2, S2, T2, X2, Y2)
- 3 Akumulátory Li-Ion (modely C3, D3, L3, M3, P3, S3, T3, X3, Y3)
- 1 Návod na použitie

POZNÁMKA: S modelmi radu N sa nedodávajú akumulátory, nabíjačky a kufre. Pri modeloch radu NT sa nedodávajú akumulátory ani nabíjačky. Modely B sa dodávajú s akumulátormi Bluetooth®.

POZNÁMKA: Slovné označenia a logá Bluetooth® sú registrované ochranné známky vlastnené spoločnosťou Bluetooth®, SIG, Inc. a každé použitie týchto značiek spoločnosťou DEWALT prebieha na základe licencie. Ostatné ochranné známky a obchodné názvy sú majetkom ich príslušných vlastníkov.

- Skontrolujte, či počas prepravy nedošlo k poškodeniu náradia, jeho častí alebo príslušenstva.
- Pred použitím venujte dostatok času dôkladnému preštudovaniu a pochopeniu tohto návodu.

Štítky na náradí

Na tomto náradí sú nasledujúce piktogramy:



Pred použitím si prečítajte návod na obsluhu.



Viditeľné žiarenie. Nepozerajte sa do lúča.

Umiestnenie dátumového kódu (obr. C)

Dátumový kód **10**, ktorý obsahuje aj rok výroby, je vytlačený na kryte náradia.

Príklad:

2019 XX XX

Rok výroby

Popis (obr. A)



VAROVANIE: Nikdy nevykonávajte žiadne úpravy elektrického náradia ani jeho súčastí. Mohlo by dôjsť k poškodeniu alebo k zraneniu.

- | | |
|--|------------------------------------|
| 1 Vypínač s reguláciou otáčok | 5 Rýchloupevňovacie skľučovadlo |
| 2 Tlačidlo praveho/ľavého chodu | 6 Uvoľňovacie tlačidlo akumulátora |
| 3 Objímka na nastavenie krútiaceho momentu | 7 Akumulátor |
| 4 Volič prevodov | 8 Pracovné svetidlo |

Použitie výrobku

Tieto vrtáčky/skrutkovače sú určené na nenáročné upevňovacie a vrtacie práce.

NEPOUŽÍVAJTE vo vlhkom prostredí alebo na miestach s výskytom horľavých kvapalín alebo plynov.

Táto vrtáčka/skrutkovač je elektrickým náradím na profesionálne použitie.

ZABRÁŇTE deťom, aby sa s týmto náradím dostali do kontaktu. Ak používajú toto náradie neskúsené osoby, musí byť zaistený odborný dozor.

- **Malé deti a neskúsené osoby.** Toto zariadenie nie je určené na použitie nedospelými alebo neskúsenými osobami bez dozoru.
- Tento výrobok nie je určený na použitie osobami (vrátane detí) so zníženými fyzickými, zmyslovými alebo duševnými schopnosťami, s nedostatkom skúsenosti a znalostí, ak týmto osobám nebol stanovený dohľad osobou zodpovednou za ich bezpečnosť. Deti sa nesmú nikdy ponechať s týmto výrobkom bez dozoru.

ZOSTAVENIE A NASTAVENIE



VAROVANIE: S cieľom znížiť riziko spôsobenia vážneho zranenia vždy pred vykonávaním akéhokoľvek nastavenia alebo pred montážou a demontážou príslušenstva alebo prídavných zariadení náradie vypnite a vyberte z neho akumulátor. Náhodné zapnutie môže spôsobiť úraz.



VAROVANIE: Používajte iba akumulátory a nabíjačky DEWALT.

Vkladanie akumulátora do náradia a jeho vyberanie (obr. C)

POZNÁMKA: Uistite sa, či je akumulátor 7 celkom nabitý.

Vloženie akumulátora do rukoväti náradia

1. Zarovnajtie akumulátor 7 s drážkami vnútri rukoväti náradia (obr. C).
2. Nasuňte akumulátor do rukoväti náradia tak, aby bol riadne usadený, a uistite sa, či budete počuť zvuk jeho zaistenia.

Vybratie akumulátora z náradia

1. Stlačte uvoľňovacie tlačidlo akumulátora 6 a vytiahnite akumulátor z rukoväti náradia.
2. Vložte akumulátor do nabíjačky podľa pokynov, ktoré sú uvedené v časti návodu, ktorá sa týka nabíjačky.

POUŽITIE

Pokyny na použitie



VAROVANIE: Vždy dodržujte bezpečnostné pokyny a platné predpisy.



VAROVANIE: S cieľom znížiť riziko spôsobenia vážneho zranenia vždy pred vykonávaním akéhokoľvek nastavenia alebo pred montážou a demontážou príslušenstva alebo prídavných zariadení náradie vypnite a vyberte z neho akumulátor. Náhodné zapnutie môže spôsobiť úraz.

Správna poloha rúk (obr. A, H)



VAROVANIE: Z dôvodu zníženia rizika vážneho zranenia VŽDY používajte správne uchopenie náradia, ako na uvedenom obrázku.



VAROVANIE: S cieľom znížiť riziko vážneho zranenia držte náradie VŽDY bezpečne a očakávajte náhle reakcie.

Správna poloha rúk vyžaduje, aby ste mali jednu ruku na hlavnej rukoväti 9.

Vypínač s plynulou reguláciou otáčok (obr. A)

Ak chcete náradie zapnúť, stlačte spúšťací spínač 1. Ak chcete náradie vypnúť, uvoľnite hlavný vypínač. Toto náradie je vybavené brzdou. Hneď ako bude celkom uvoľnený hlavný vypínač, skľučovadlo sa zastaví.

Spínač s reguláciou otáčok umožňuje zvolenie najvhodnejších otáčok pre aktuálne vykonávanú prácu. Čím viac hlavný vypínač stlačíte, tým vyššie budú otáčky náradia. Ak chcete maximalizovať prevádzkovú životnosť náradia, používajte regulované otáčky iba na začatie vrtania vodiacich dier alebo pre montážne prvky.

POZNÁMKA: Nepretržité použitie v rozsahu nastaviteľných otáčok sa neodporúča. Mohlo by dôjsť k poškodeniu vypínača.

Ovládacie tlačidlo praveho/ľavého chodu (obr. A)

Prepínač praveho/ľavého chodu 2 určuje smer otáčania pracovného nástroja a slúži aj ako zaistovacie tlačidlo.

Ak chcete zvoliť pravý chod, uvoľnite hlavný vypínač a stlačte ovládacie tlačidlo na smer chodu na pravej strane náradia.

Ak chcete zvoliť ľavý chod, stlačte ovládacie tlačidlo pre smer chodu na ľavej strane náradia. Stredová poloha tohto ovládacieho tlačidla zaisťuje náradie vo vypnutej polohe. Ak meníte polohu ovládacieho tlačidla, uistite sa, či je uvoľnený hlavný vypínač.

POZNÁMKA: Pri prvom zapnutí náradia po zmene smeru jeho otáčania sa môže ozvať cvaknutie. Ide o bežný jav, ktorý neznamena žiadnu poruchu.

Pracovné svetidlo (obr. A)

Pod objímkou na nastavenie momentu 3 sa nachádza pracovné svetidlo 8. Pracovné svetidlo sa rozsvieti po stlačení spúšťacieho spínača.

POZNÁMKA: Pracovné svetidlo je určené na okamžité osvetlenie pracovného povrchu a nie je určené na to, aby sa používalo ako osvetlenie.

Objímka na nastavenie momentu (obr. A)

Objímka na nastavenie momentu 3 je jasne označená číslami a symbolom vrtáka. Otáčajte touto objímkou, kým nebude požadované nastavenie na hornej časti náradia. V objímke je aretácia, ktorá eliminuje nutnosť odhadovania pri voľbe ťahovacieho momentu. Čím vyššie je číslo na objímke, tým vyššia je hodnota momentu a tým väčší montážny prvok sa môže použiť. Pre uzamknutie spojky na vrtanie otočte objímkou do polohy označenej vrtákom.

POZNÁMKA: Pri používaní vrtáčky/skrutkovača na vrtanie otvorov sa uistite, či je objímka na nastavenie momentu v polohe, keď stredová čiara na hornej časti náradia mieri na symbol vrtáka. Ak tak neurobíte, bude spojka pri pokuse o vrtanie preklzávať.

Dva prevodové stupne (obr. A, D)

Možnosť voľby dvoch prevodových stupňov pri vašej vrtáčke/skrutkovači vám umožňuje univerzálne použitie vášho náradia.

Ak chcete zvoliť prevodový stupeň s nízkymi otáčkami a vysokou hodnotou momentu, vypnite náradie a počkajte na jeho zastavenie. Presuňte volič prevodov 4 dopredu (smerom ku skľučovadlu). Ak chcete zvoliť prevodový stupeň s vysokými otáčkami a nízkou hodnotou momentu, vypnite náradie a počkajte na jeho zastavenie. Presuňte volič prevodov dozadu (smerom od skľučovadla).

POZNÁMKA: Nemeňte prevody, ak je náradie v chode. Ak máte s vykonávaním zmeny prevodového stupňa problémy, uistite sa, či je volič prevodov zatlačený celkom dopredu alebo celkom dozadu, až do dorazovej polohy.

Rýchlopínacie sklučavadlo s jednou objímkou (obr. E)

Vaše náradie je vybavené rýchlopínacím sklučavadlom s jednou otočnou objímkou, ktorá umožňuje obsluhu sklučavadla jednou rukou. Ak chcete do sklučavadla upnúť vrták alebo iné príslušenstvo, postupujte podľa nasledujúcich krokov.

1. Zaisťte spínač v polohe „vypnuté“, pozrite predošlý popis.
2. Jednou rukou uchopíte čiernu objímkou sklučavadla a druhú ruku použijete na zaistenie náradia. Otáčajte objímkou proti smeru pohybu hodinových ručičiek, kým nebude možné zasunutie požadovaného pracovného nástroja do sklučavadla.
3. Zasuňte pracovný nástroj do sklučavadla do hĺbky zhruba 19 mm a riadne ho dotiahnite otáčaním objímky v smere pohybu hodinových ručičiek jednou rukou a druhou rukou držte náradie. Vaše náradie je vybavené mechanizmom na automatické zaistenie hriadeľa. Tento mechanizmus umožňuje upínanie a uvoľňovanie sklučavadla jednou rukou.

Ak chcete pracovné príslušenstvo uvoľniť, zopakujte vyššie uvedený krok 2.



VAROVANIE: *Nepokúšajte sa utiahnuť vrtáky (alebo iné príslušenstvo) uchopením prednej časti sklučavadla a zapnutím náradia. Mohlo by dôjsť k poškodeniu sklučavadla alebo k zraneniu. Pri výmene príslušenstva vždy zaisťte hlavný vypínač.*

Maximálna pevnosť utiahnutia bude zaistená tak, že jedna ruka bude otáčať objímkou sklučavadla a druhá ruka bude držať náradie.

Odobratie sklučavadla (obr. F)

Otočte objímkou na nastavenie momentu do polohy „vrták“ a volič prevodov do polohy 1 (nízke otáčky). Upnite do sklučavadla kratší koniec šesťhranného kľúča (nedodáva sa) s rozmerom 6,35 mm alebo väčším. Drevenou palicou alebo podobným predmetom udríte do dlhšieho konca v smere hodinových ručičiek, ako je zobrazené. Tým sa povolí skrutka vnútri sklučavadla.

Celkom otvorte čeluste sklučavadla, vložte skrutkovač (alebo nástroj Torx, ak je to nutné) do prednej časti sklučavadla, medzi čeluste, aby ste povolili skrutku. Vyberte skrutku otáčaním v smere hodinových ručičiek (ľavý závit). Umiestnite šesťhranný kľúč do sklučavadla a utiahnite, ako je zobrazené na obrázku F. Pomocou drevenej palice alebo podobného predmetu silne udríte do kľúča proti smeru hodinových ručičiek. Týmto spôsobom dôjde k uvoľneniu sklučavadla, ktoré sa môže odobrať ručne.

Inštalácia sklučavadla (obr. G)

Naskrutkujte sklučavadlo rukou, čo najďalej sa bude dať a vložte skrutku (ľavý závit). Skrutku pevne utiahnite. Upnite do sklučavadla kratší koniec šesťhranného kľúča s rozmerom 6,35 mm alebo väčším (nedodáva sa) a drevenou palicou udríte do dlhšieho konca v smere hodinových ručičiek, ako je zobrazené. Znovu utiahnite skrutku otáčaním proti smeru hodinových ručičiek.

Práca s vrtáčkou



VAROVANIE: *Pred každým nastavením alebo pred každou montážou alebo demontážou doplnkov a príslušenstva z dôvodu zníženia rizika vážneho zranenia náradie vždy vypnite a odpojte ho od zdroja napájania.*



VAROVANIE: *Ak chcete obmedziť riziko spôsobenia zranenia, VŽDY sa uistite, či je obrobok riadne pripevnený alebo upnutý. Ak vrtáte do tenkého materiálu, použite ako podložku drevený hranol, aby ste zabránili poškodeniu materiálu.*

Na vrtanie nastavte objímkou na symbol vrtáka. Pomocou voliča prevodov zvolte požadovaný rozsah otáčok a momentu tak, aby otáčky i moment zodpovedali plánovanej pracovnej operácii.

1. Používajte iba nabrúsené vrtáky. Na vrtanie do DREVA používajte špirálové, ploché a korunové vrtáky. Na vrtanie do KOVU použijte špirálové vrtáky z rýchloreznej ocele (HSS) alebo korunové vrtáky.
2. Vždy vyvíjajte na náradie tlak v osi nástroja. Vyvíjajte taký tlak, aby bolo stále umožnené vrtanie vrtáka a netlačte na náradie tak, aby dochádzalo k zastavovaniu motora alebo k vychyľovaniu vrtáka.
3. Držte náradie pevne oboma rukami, aby ste mohli regulovať pohyby vrtáka.



VAROVANIE: *Vrták sa môže pri preťažení zastaviť, čím spôsobí náhle krútenie náradia. Vždy očakávajte, že môže dôjsť k zablokovaniu náradia. Držte vrtáčku pevne oboma rukami, aby ste mohli reagovať na túto situáciu a aby ste zabránili zraneniu.*

4. **AK DÔJDE K ZABLOKOVANIU VRTÁČKY**, je to obvykle spôsobené preťažením alebo nesprávnym použitím. **IHNEĎ UVOĽNITE HLAVNÝ VYPÍNAČ**, vyťahnite vrták z obrobku a určte príčinu zastavenia. **NEZAPÍNAJTE A NEVYPÍNAJTE SPÚŠŤAČ SPÍNAČ, ABY STE SA POKÚSILI SPUSTIŤ ZABLOKOVANÚ VRTÁČKU – MOHLO BY DÔJSŤ K POŠKODENIU VRTÁČKY.**
5. Ak chcete minimalizovať zaseknutie vrtáčky alebo porušeniu materiálu pri prevrtaní, znížte tlak na vrtáčku a nechajte vrták jednoducho preniknúť poslednou časťou vrtaného otvoru.
6. Pri vyťahovaní vrtáka z vyvrtaného otvoru nechajte motor v chode. Tak zabránite zablokovaniu vrtáku.
7. Ak má vrtáčka k dispozícii regulovanú otáčku, použijte priebojníka na označenie bodu vrtania nie je nutné. Pri začatí vrtania použijte nízke otáčky, a hneď ako bude diera dostatočne hlboká, aby sa zamedzilo vysokočeniu vrtáka z diery, zvyšovaním tlaku na hlavný vypínač zvyšujte otáčky.

Použitie skrutkovača

Pomocou voliča prevodov na hornej strane náradia zvolte požadovaný rozsah otáčok a momentu tak, aby otáčky aj moment zodpovedali plánovanej pracovnej operácii.

Zasuňte do sklučavadla požadovaný skrutkovač násadec, ako by išlo o vrták. Vykonajte niekoľko pokusov na odpadovom materiáli, aby ste sa uistili, či je nastavenie objímky momentu správne.

MAXIMÁLNE ODPORÚČANÉ PREVÁDZKOVÉ PARAMETRE

	Nízka rýchlosť – 1	Vysoká rýchlosť – 2
Vrtáky, vrtanie do kovu	6,35 mm	3,18 mm
Drevo, ploché vrtanie	19,05 mm	12,7 mm
Korunové vrtáky	19,05 mm	15,88 mm

ÚDRŽBA

Vaše elektrické náradie DEWALT bolo skonštruované tak, aby pracovalo čo najdlhšie s minimálnymi nárokmi na údržbu. Dôkladná starostlivosť o náradie a jeho pravidelné čistenie vám zaistia jeho bezproblémový chod.



VAROVANIE: *S cieľom znížiť riziko spôsobenia vážneho zranenia vždy pred vykonávaním akéhokoľvek nastavenia alebo pred montážou a demontážou príslušenstva alebo prídavných zariadení náradie vypnite a vyberte z neho akumulátor. Náhodné zapnutie môže spôsobiť úraz.*

Nabíjačka a akumulátor nie sú opraviteľné.



Mazanie

Vaše náradie nevyžaduje žiadne ďalšie mazanie.



Čistenie



VAROVANIE: *Hneď ako sa vo vetracích drážkach hlavného krytu a v ich blízkosti nahromadia prach a nečistoty, odstráňte ich prúdom suchého stlačeného vzduchu. Pri vykonávaní tohto úkonu údržby používajte schválenú ochranu zraku a schválený respirátor.*



VAROVANIE: *Na čistenie nekovových súčastí náradia nikdy nepoužívajte rozpúšťadlá alebo iné agresívne látky. Tieto chemikálie môžu oslabiť materiály použité v týchto častiach. Používajte iba handričku navlhčenú v mydlovom roztoku. Nikdy nedovoľte, aby sa do náradia dostala akákoľvek kvapalina. Nikdy neponárajte žiadnu časť náradia do kvapaliny.*

Doplnkové príslušenstvo



VAROVANIE: *Iné príslušenstvo, než je príslušenstvo ponúkané spoločnosťou DEWALT, nebolo s týmto výrobkom testované. Preto by mohlo byť použitie takéhoto príslušenstva s týmto náradím veľmi nebezpečné. Ak chcete znížiť riziko zranenia, používajte s týmto náradím iba príslušenstvo odporúčané spoločnosťou DEWALT.*

Ďalšie informácie týkajúce sa vhodného príslušenstva získate u autorizovaného predajcu.

Ochrana životného prostredia



Triedte odpad. Výrobky a akumulátory označené týmto symbolom sa nesmú vyhadzovať do bežného domáceho odpadu.

Výrobky a akumulátory obsahujú materiály, ktoré je možné obnoviť alebo recyklovať, čo znižuje dopyt po surovinách. Recyklujte, prosím, elektrické výrobky a akumulátory podľa miestnych predpisov. Ďalšie informácie nájdete na internetovej adrese www.2helpU.com.

Nabíjací akumulátor

Tieto akumulátory s dlhou životnosťou sa musia nabíjať v prípade, keď už neposkytujú dostatočný výkon pre predtým ľahko vykonávané pracovné operácie. Po ukončení prevádzkovej životnosti akumulátora vykonajte jeho likvidáciu tak, aby nedošlo k ohrozeniu životného prostredia:

- Nechajte náradie v chode, kým nedôjde k úplnému vybitiu akumulátora, a potom ho z náradia vyberte.
- Akumulátory Li-Ion je možné recyklovať. Odovzdajte ich, prosím, predajcovi alebo do miestnej zberne. Zhromaždené akumulátory budú recyklované alebo zlikvidované tak, aby nedošlo k ohrozeniu životného prostredia.

ZÁRUKA

EURÓPSKA ZÁRUKA NA ELEKTRICKÉ NÁRADIE DEWALT V TRVANÍ 1 ROKU

Spoločnosť DEWALT je presvedčená o kvalite svojich výrobkov a poskytuje 1-ročnú záruku pre profesionálnych používateľov tohto výrobku. Táto záruka žiadnym spôsobom neovplyvní vaše zmluvné práva ako profesionálneho používateľa alebo vaše zákonné práva ako súkromného neprofesionálneho používateľa. Táto záruka je platná vo všetkých členských štátoch EÚ a európskej zóny voľného obchodu EFTA.

V súlade s platnými zmluvnými podmienkami európskej záruky na elektrické náradie DEWALT, ktoré sú k dispozícii u miestneho zástupcu spoločnosti DEWALT, u autorizovaných predajcov alebo na internetovej adrese **www.2helpU.com**, platí nasledujúce: ak do 12 mesiacov od dátumu kúpy dôjde u Vášho výrobku DEWALT k poruche v dôsledku chyby materiálu alebo zlého výrobného spracovania, spoločnosť DEWALT môže zadarmo vymeniť všetky chybné časti, alebo podľa vlastného uváženia, môže zadarmo vymeniť celú reklamovanú jednotku.

Spoločnosť DEWALT si vyhradzuje právo odmietnuť akúkoľvek reklamáciu v rámci tejto záruky, ktorá nie je podľa názoru zástupcu autorizovaného servisu v súlade s uvedenými zmluvnými podmienkami európskej záruky DEWALT.

Ak budete vyžadovať reklamáciu, kontaktujte najbližšieho autorizovaného predajcu alebo vyhľadajte najbližší autorizovaný servis DEWALT na internete, v katalógu DEWALT alebo kontaktujte predajcu DEWALT na adrese, ktorá je uvedená v tomto návode.

Zoznam autorizovaných predajcov DEWALT a všetky podrobnosti o našom popredajnom servise nájdete na internetovej adrese: **www.2helpU.com**.

STANLEY BLACK & DECKER SLOVAKIA S.R.O.

Vysoká 2/b
811 06 Bratislava
Tel.: 261 009 772
Fax: 261 009 784
www.dewalt.sk
obchod@sbdinc.com

BAND SERVIS

Paulínska 22
917 01 Trnava
Tel.: 335 511 063
Fax: 335 512 624
www.bandservis.sk
p.talajka@bandservis.sk

Právo na prípadné zmeny vyhradené.

12/2018

CZ ZÁRUČNÍ LIST

SK ZÁRUČNÝ LIST



TYP VÝROBKU:

CZ	Výrobní kód	Datum prodeje	Razítko prodejny Podpis
SK	Výrobný kód	Dátum predaja	Pečiatka predajne Podpis

CZ Dokumentace záruční opravy			SK Dokumentácia záručnej opravy			
CZ	Číslo	Datum příjmu	Datum zakázky	Číslo zakázky	Závada	Razítko Podpis
SK	Číslo dodávky	Dátum príjmu	Dátum opravy	Číslo objednávky	Porucha	Pečiatka Podpis

CZ
Adresy servisu
Band servis
Klášteřského 2
CZ-140 00 Praha 4
Tel.: 00420 244 403 247
Fax: 00420 241 770 167

CZ
Band servis
K Pasekám 4440
CZ-760 01 Zlín
Tel.: 00420 577 008 550,1
Fax: 00420 577 008 559
<http://www.bandservis.cz>

SK
Adresa servisu
Band servis
Paulínska ul. 22
SK-917 01 Trnava
Tel.: 00421 335 511 063
Fax: 00421 335 512 624