

DEWALT®

Figura 1

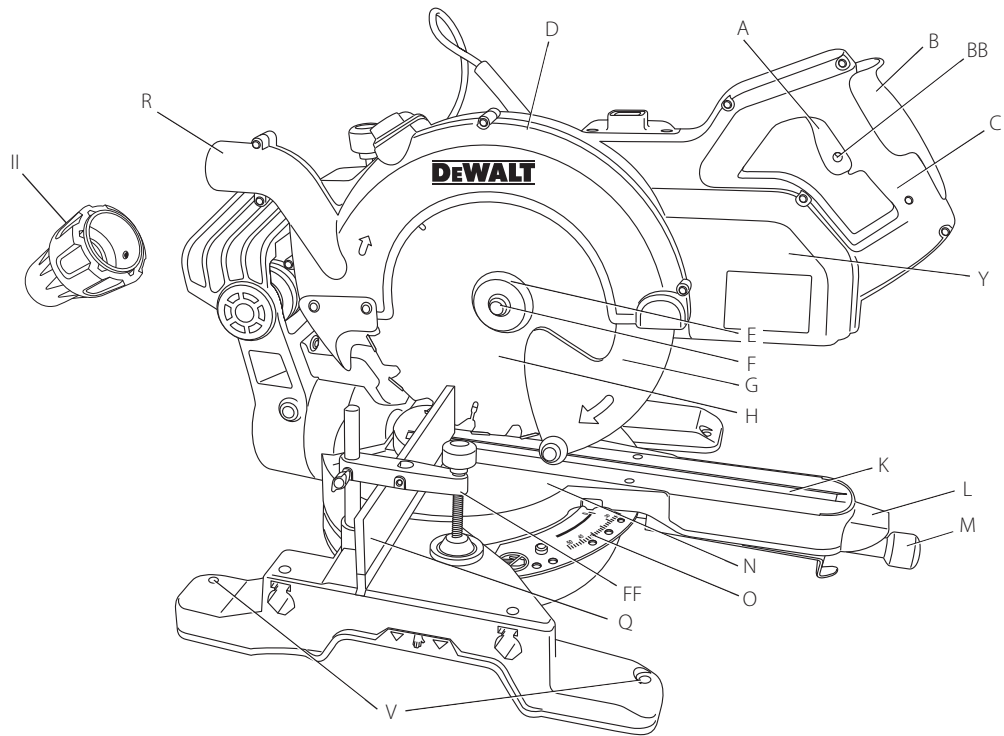


Figura 2

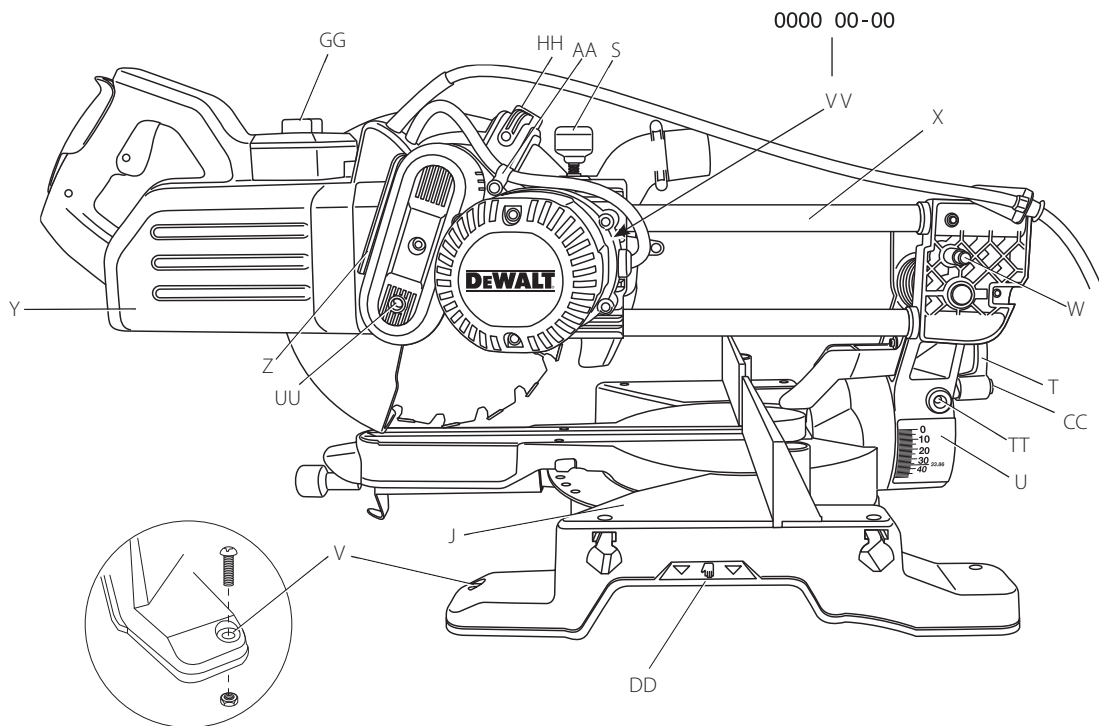


Figura 3

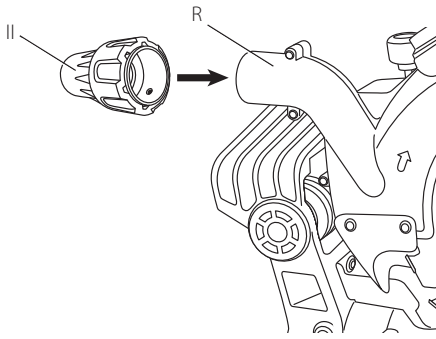


Figura 4

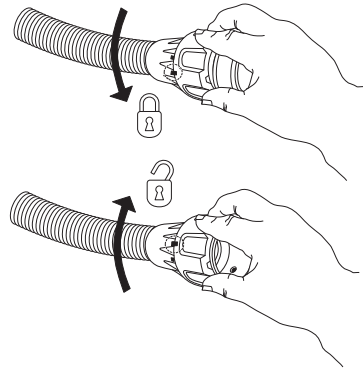


Figura 5

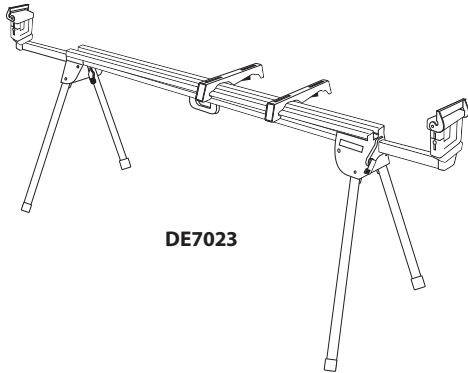


Figura 6

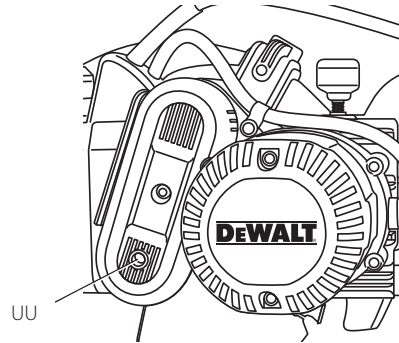


Figura 7

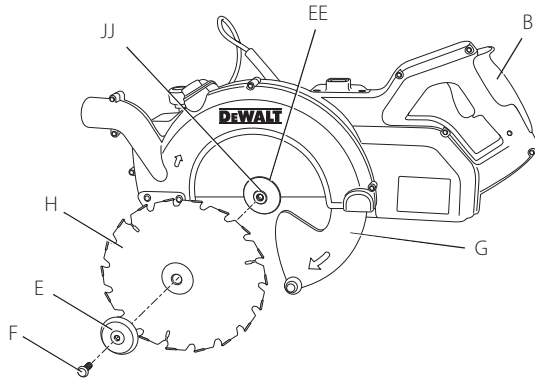


Figura 8

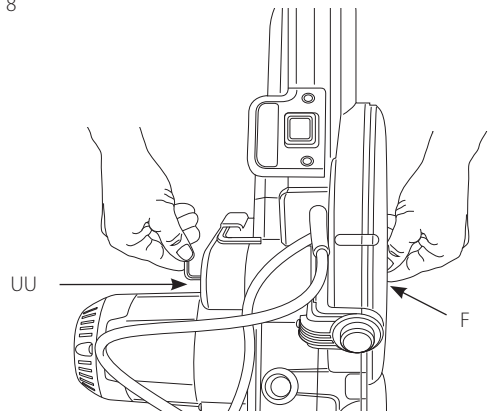


Figura 9

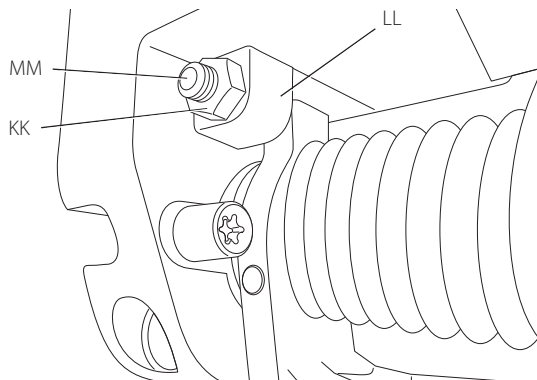


Figura 10

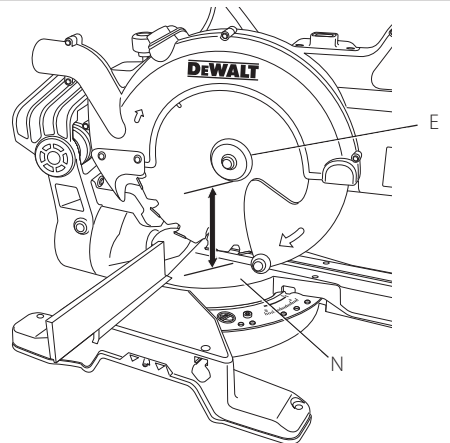


Figura 11

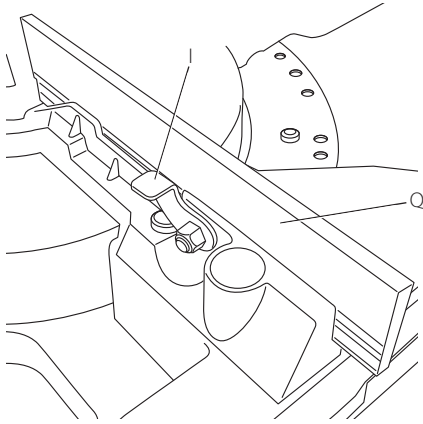


Figura 12

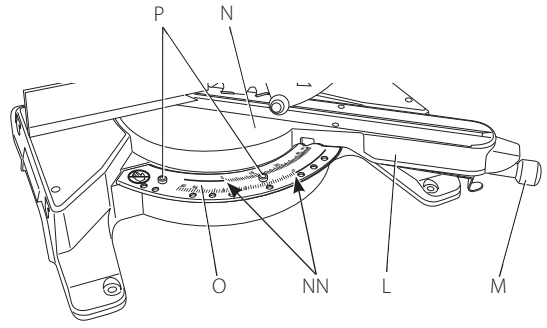


Figura 13

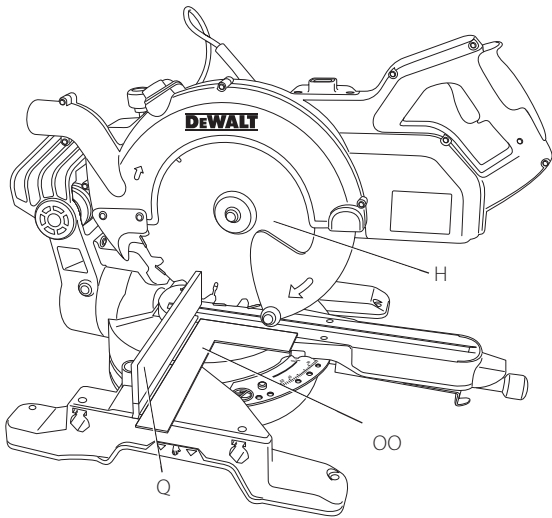


Figura 14

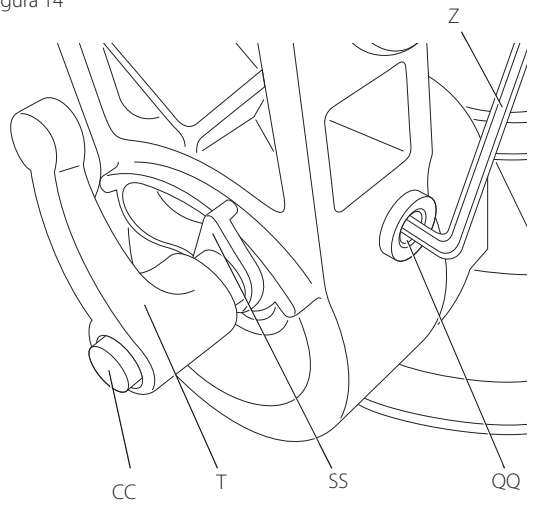


Figura 15

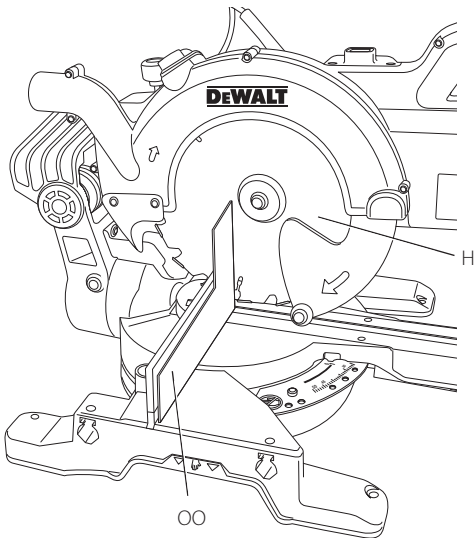


Figura 16

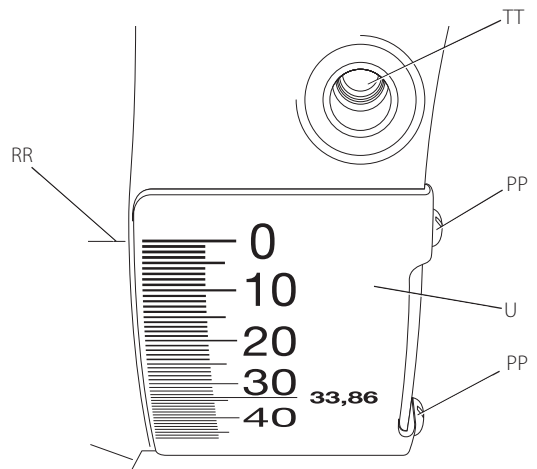


Figura 17

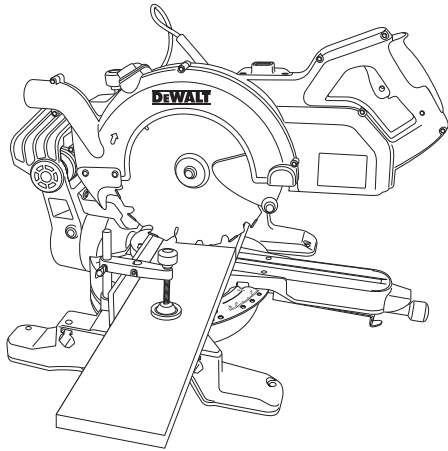


Figura 18

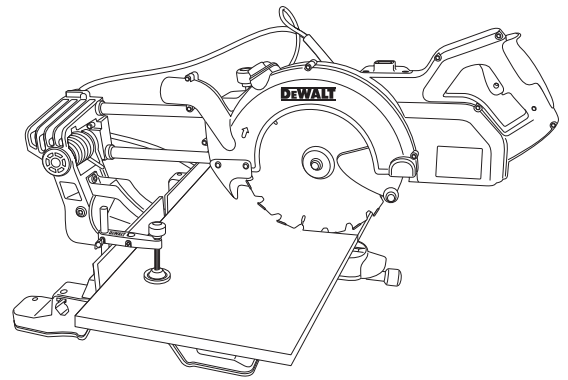


Figura 19

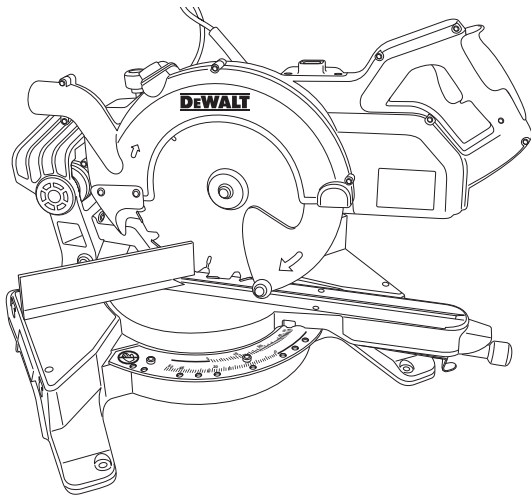


Figura 20

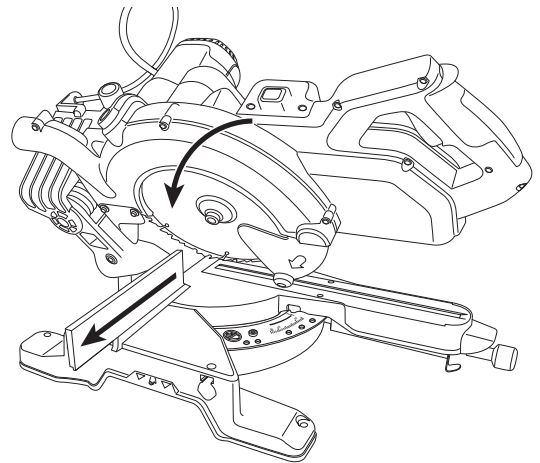


Figura 21

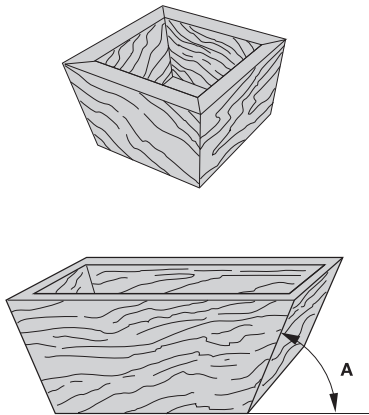


Figura 22

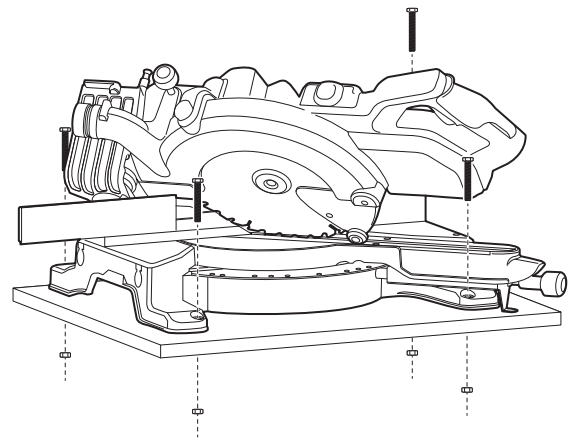


Figura 23

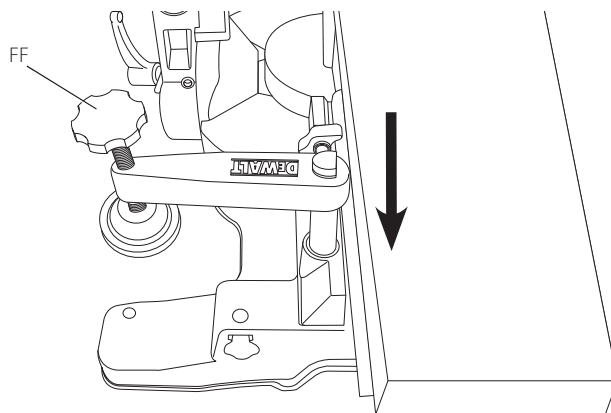


Figura 24

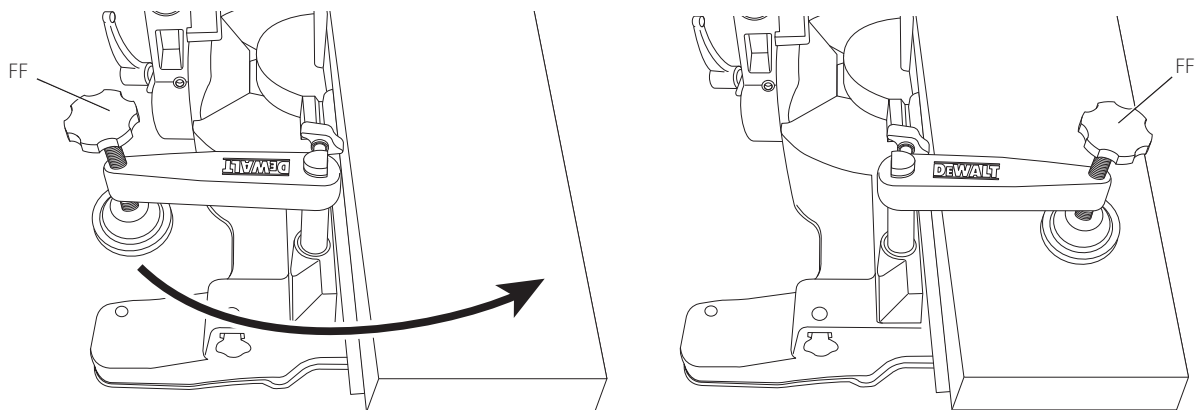
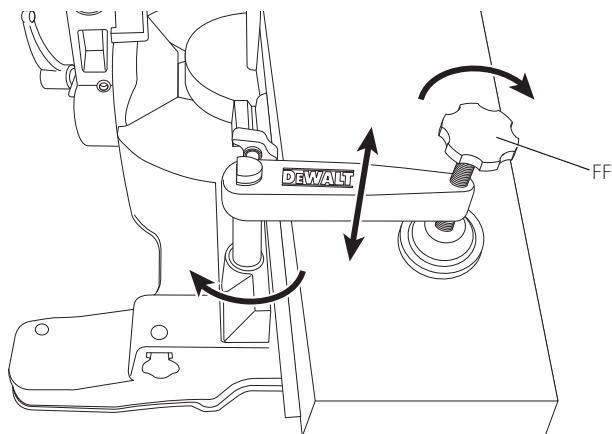


Figura 25



FERĂSTRĂU CIRCULAR PENTRU TĂIETURI TRANSVERSALE OBLICE

DWS778

Felicități!

Ați ales o uneltă DeWALT. Anii de experiență, cercetarea și inovarea minuțioasă în ceea ce privește produsul fac din DeWALT unul dintre partenerii cei mai de încredere pentru utilizatorii de unelte electrice profesionale.

Specificații tehnice

		DWS778	
		QS/GB	LX
Tensiune	V	230	115
(numai pentru Marea Britanie și Irlanda)		V	230
Tip		2	2
Putere absorbită	W	1.850	1.650
Diametru disc	mm	250	250
Alezaj disc	mm	30	30
Viteza max. a discului	min ⁻¹	4.300	4.100
Adâncime de tăiere	mm	85	85
Grosime max. disc	mm	1,75	1,75
Tăiere oblică (poziții max.)	stânga și dreapta	50°	50°
Tăiere înclinată (poziții max.)	stânga	48°	48°
Tăiere combinată	înclinată	45°	45°
	mitre	45°	45°
Performanțe			
tăiere transversală 90°	mm	85 x 305	
tăiere oblică 45°	mm	85 x 215	
tăiere oblică 48°	mm	85 x 204	
tăiere înclinată 45°	mm	58 x 305	
tăiere înclinată 48°	mm	54 x 305	
Dimensiuni totale	mm	465 x 615 x 390	
Greutate	kg	17,2	
Valorile totale ale zgomotului și ale vibrațiilor (suma vectorială a trei axe) conform EN61029			
L _{PA} (nivel presiune sonoră emisă)	dB(A)	94	94
L _{WA} (nivel putere sonoră)	dB(A)	107	107
K (marjă pentru nivelul sonor dat)	dB(A)	3,0	3,0
Valoarea emisiei de vibrație a _h =			
Marjă K =	m/s ²	2,4	2,4
	m/s ²	1,5	1,5

Nivelul vibrațiilor menționat în această fișă de informații a fost măsurat conform cu un test standardizat prevăzut de standardul EN61029 și poate fi folosit pentru compararea uneltelor. Poate fi folosit pentru o evaluare prealabilă a expunerii.



AVERTISMENT: Nivelul declarat al vibrațiilor este valabil pentru principalele aplicații ale uneltei. Totuși, în cazul în care unelta este utilizată pentru aplicații diferite, cu accesorii diferite sau întreținute necorespunzător, emisia de vibrații poate diferi. Acest fapt poate mări semnificativ nivelul de expunere de-a lungul întregii perioade de lucru.

De asemenea, trebuie luată în considerare o estimare a nivelului de expunere la vibrații în cazurile în care unelta este oprită sau atunci când funcționează însă nu efectuează practic nicio operație. Acest fapt poate reduce semnificativ nivelul de expunere de-a lungul întregii perioade de lucru.

Identificați măsuri suplimentare de siguranță pentru a proteja operatorul de efectele vibrațiilor, cum ar fi: efectuarea întreținerii uneltei și a accesoriilor, păstrarea mâinilor calde, organizarea modelelor de lucru.

Siguranțe

Europa	Unelte la 230 V	10 Amperi, rețea electrică
Marea Britanie și Irlanda	Unelte la 230 V	13 Amperi, ștecheri introduse

NOTĂ: Acest dispozitiv este destinat conectării la un sistem de alimentare electrică cu o impedanță maximă permisă a sistemului Z_{max} de 0,25 Ohm în punctul de conectare (cutia de alimentare) al sursei de alimentare a utilizatorului.

Utilizatorul trebuie să se asigure că acest dispozitiv este conectat doar la un sistem de alimentare care respectă cerința de mai sus. Dacă este necesar, utilizatorul poate solicita furnizorului de energie comunicarea impedanței sistemului în punctul de conectare.

Definiții: Instrucțiuni de siguranță

Definițiile de mai jos descriu nivelul de importanță al fiecărui cuvânt de semnalizare. Vă rugăm să citiți manualul și să fiți atenți la aceste simboluri.



PERICOL: Indică o situație periculoasă imediată care, dacă nu este evitată, va determina **decesul sau vătămarea gravă**.



AVERTISMENT: Indică o situație potențial periculoasă care, dacă nu este evitată, ar putea determina **decesul sau vătămarea gravă**.



PRECAUȚIE: Indică o situație potențial periculoasă care, dacă nu este evitată, poate determina **vătămări minore sau medii**.

OBSERVAȚIE: Indică o practică **necorelată cu vătămarea personală** care, dacă nu este evitată, poate determina **daune asupra bunurilor**.



Denotă riscul de electrocutare.



Denotă riscul de incendiu.



Denotă margini ascuțite.

Declarație de conformitate CE

DIRECTIVA CU PRIVIRE LA ECHIPAMENTELE TEHNOLOGICE



FERĂSTRĂU CIRCULAR PENTRU TĂIETURI TRANSVERSALE OBLICE DWS778

DeWALT declară că aceste produse descrise în **Specificația tehnică** sunt conforme cu normele: 2006/42/EC, EN61029-1:2009 +A.11:2010, EN61029-2-11:2012 +A.11:2013.

Aceste produse sunt, de asemenea, conforme cu Directivele 2014/30/UE și 2011/65/UE. Pentru informații suplimentare, vă rugăm să contactați DeWALT la următoarea adresă sau să consultați coperta din spate a manualului.

Subsemnatul este responsabil pentru întocmirea dosarului tehnic și face această declarație în numele DeWALT.



Markus Rompel
Director tehnic
DeWALT, Richard-Klinger-Straße 11,
D-65510, Idstein, Germania

20.04.2016

Instrucțiuni de siguranță



AVERTISMENT! Atunci când utilizați unelte electrice trebuie să respectați întotdeauna măsurile de siguranță de bază pentru a reduce riscul de incendiu, electrocutare și vătămări corporale, inclusiv cele ce urmează.

Citiți în totalitate aceste instrucțiuni înainte de utilizarea acestui produs și păstrați-le pentru consultare ulterioară.

PĂSTRAȚI TOATE AVERTIZĂRILE ȘI INSTRUCȚIUNILE PENTRU CONSULTARE ULTERIOARĂ

Reguli generale de siguranță

1. Păstrați zona de lucru liberă.

Zonele și bancurile de lucru dezordonate înlesnesc vătămurile.

2. Țineți cont de mediul spațiului de lucru.

Nu expuneți unealta la ploaie. Nu utilizați unealta în condiții de umezeală sau umiditate. Păstrați zona de lucru bine iluminată (250 - 300 Lux). Nu utilizați unealta acolo unde există riscul de producere a unui incendiu sau a unei explozii, de ex. în prezența lichidelor și gazelor inflamabile.

3. Fiți atenți să nu vă electrocuțați.

Evitați contactul corpului cu suprafețele împământate (ex. conducte, radiatoare, aragazuri și frigider). Atunci când utilizați unealta în condiții extreme (de ex. umiditatea ridicată, atunci când se produce șpan metalic etc.), securitatea electrică poate fi îmbunătățită introducând un transformator de izolare sau un întrerupător automat la scurgeri electrice către pământ (FI).

4. Țineți persoanele din jur la distanță.

Nu lăsați persoanele neimplicate efectiv în activitate, în special copiii, să atingă unealta sau cablul prelungitor și țineți-i la distanță de zona de lucru.

5. Depozitați uneltele atunci când nu le folosiți.

Atunci când nu sunt folosite, uneltele trebuie să fie depozitate într-un spațiu uscat, încuiat și nu la îndemâna copiilor.

6. Nu forțați unealta.

Aceasta va efectua lucrarea mai bine și în mod mai sigur, în ritmul pentru care a fost concepută.

7. Utilizați unealta adecvată.

Nu forțați uneltele de mici dimensiuni pentru a efectua operații specifice uneltelor pentru regim greu de lucru. Nu utilizați unelte pentru scopuri contrare destinației acestora; spre exemplu, nu utilizați fierăstraie circulare pentru a tăia crengi sau bușteni.

8. Îmbrăcați-vă corespunzător.

Nu purtați îmbrăcăminte largă sau bijuterii deoarece acestea pot fi prinse în componentele în mișcare. Se recomandă utilizarea bocancilor antiderapați atunci când lucrați în aer liber. Purtați bonete de protecție pentru a ține strâns părul lung.

9. Utilizați echipament de protecție.

Utilizați întotdeauna ochelari de protecție. Utilizați o mască pentru față sau o mască anti-praf dacă operațiile de lucru produc praf sau particule proiectate. În cazul în care astfel de particule sunt deosebit de fierbinți, purtați, de asemenea, o salopetă rezistentă la căldură. Purtați întotdeauna echipament de protecție pentru urechi. Purtați întotdeauna o cască de protecție.

10. Conectați echipamentul de aspirare a prafului.

În cazul în care dispozitivele prezintă posibilitatea conectării de echipamente pentru aspirația și colectarea prafului, asigurați-vă că aceste accesorii sunt conectate și utilizate în mod corespunzător.

11. Nu manipulați necorespunzător cablul.

Nu trageți niciodată brusc de cablu pentru a scoate unealta din priză. Țineți cablul departe de surse de căldură, ulei și muchii ascuțite. Nu cărați niciodată unealta ținând-o de cablu.

12. Fixați piesa de prelucrat.

În măsura în care este posibil, folosiți bride sau o menghină pentru a fixa piesa de prelucrat. Este mai sigur decât dacă v-ați folosi mâinile și astfel puteți avea ambele mâini libere pentru a manipula unealta.

13. Nu vă întindeți pentru a apuca unealta de lucru.

Mențineți-vă întotdeauna stabilitatea și echilibrul.

14. Întrețineți uneltele cu grijă.

Păstrați uneltele de tăiat ascuțite și curate pentru performanță și siguranță sporită. Urmați instrucțiunile de lubrifiere și de schimbare a accesoriilor. Inspectați periodic uneltele și, în cazul în care sunt deteriorate, prevedeți repararea acestora la o unitate de service autorizată. Țineți mânerul și comutatoarele uscate, curate și lipsite de ulei și unsoare.

15. Deconectați uneltele.

Atunci când uneltele nu sunt în funcțiune, înainte de a efectua operații de service sau de înlocuire a accesoriilor, precum discurile, vârfurile și cuțitele, deconectați-le de la sursa de alimentare.

16. Îndepărtați cheile de reglare și cheile fixe.

Faceți-vă un obicei din a verifica dacă cheile de reglare și cheile fixe au fost îndepărtate de pe unealtă înainte de a o utiliza.

17. Evitați pornirea accidentală.

Nu transportați unealta cu degetul deasupra comutatorului. Asigurați-vă că unealta este oprită înainte de a o conecta.

18. Utilizați cabluri prelungitoare speciale pentru exterior.

Înainte de utilizare, inspectați cablul prelungitor și înlocuiți-l dacă este deteriorat. Atunci când folosiți unealta în aer liber, utilizați exclusiv cabluri prelungitoare de exterior, marcate corespunzător.

19. Fiți vigilenți.

Fiți atenți la ceea ce faceți. Faceți uz de regulile de bun simț. Nu utilizați unealta atunci când sunteți obosiți sau când vă aflați sub influența drogurilor sau a alcoolului.

20. Inspectați pentru a depista componentele deteriorate.

Înainte de utilizare, verificați unealta și cablul de alimentare pentru a vă asigura că vor funcționa corect și își vor îndeplini funcțiile pentru care au fost concepute. Verificați alinierea componentelor în mișcare, ruperea componentelor, asamblarea și orice altă stare ce ar putea afecta funcționarea uneltei. O apărătoare sau altă componentă defectă trebuie reparată sau înlocuită corespunzător de către un centru de service autorizat dacă nu este specificat altfel în acest manual. Înlocuirea comutatoarelor defecte trebuie făcută de către un centru de service autorizat.

Nu utilizați unealta în cazul în care comutatorul nu comută în poziția pornit și oprit.

Nu încercați niciodată să efectuați singuri operații de reparare.



AVERTISMENT! Utilizarea vreunui accesoriu sau atașament sau efectuarea vreunei operațiuni cu această unealtă diferite de cele recomandate în prezentul manual de instrucțiuni poate implica un risc de vătămare corporală.

21. Prevedeți repararea uneltei de către o persoană calificată.

Această unealtă electrică respectă regulile relevante de siguranță. Reparațiile trebuie să fie efectuate exclusiv de către persoane calificate care folosesc piese de schimb originale, în caz contrar, se poate genera un pericol considerabil pentru utilizator.

Reguli suplimentare de siguranță specifice pentru fierăstraiele circulare pentru tăieri înclinate

- Dispozitivul este dotat cu un cablu de alimentare special conceput care poate fi înlocuit doar de producător sau de centrul său de service autorizat.
- Nu utilizați fierăstrăul pentru a tăia alte materiale decât cele recomandate de producător.
- Nu utilizați utilajul fără a avea apărătorile montate, dacă acestea nu funcționează sau nu sunt întreținute corespunzător.
- Asigurați-vă că brațul este bine fixat atunci când efectuați tăieturi înclinate.
- Păstrați podeaua din jurul utilajului în stare orizontală, bine întreținută și liberă de materiale nefolositoare, de ex. aşchii sau bucăți rezultate în urma debitării.
- Selectați discul corect pentru materialul de debitat.
- Utilizați discuri corect ascuțite. Observați marcajul pentru viteza maximă de pe discul fierăstrăului.
- Asigurați-vă că toate butoanele și manetele de blocare sunt fixate bine înainte de a începe să lucrați.
- Nu țineți niciodată mâna în zona de acțiune a discului atunci când unealta este conectată la sursa de alimentare.
- Nu încercați niciodată să opriți rapid un utilaj în mișcare blocând discul cu un instrument sau cu alte mijloace; pot surveni accidente grave.
- Înainte de a utiliza orice accesoriu, consultați manualul de instrucțiuni. Utilizarea improprie a unui accesoriu poate cauza deteriorări.
- Utilizați un suport sau purtați mănuși atunci când manipulați un disc de fierăstrău sau un material dur.
- Asigurați-vă că discul fierăstrăului este montat corect înainte de utilizare.
- Asigurați-vă că discul se rotește în direcția corectă.
- Nu utilizați discuri de diametru mai mare sau mai mic decât cel recomandat. Pentru categoria adecvată a discurilor, consultați **specificațiile tehnice**. Utilizați exclusiv discurile menționate în acest manual, ce respectă standardul EN 847-1.
- Luați în considerare aplicarea unor discuri cu sistem de reducere a zgomotului special concepute.
- Nu utilizați DISCURI DIN OȚEL DE MARE VITEZĂ.
- Nu utilizați discuri de fierăstrău crăpate sau deteriorate.
- Nu utilizați discuri abrazive sau diamantate.
- Utilizați doar discuri de fierăstrău a căror viteză specificată este cel puțin egală cu viteza specificată pe fierăstrău.
- Nu utilizați niciodată fierăstrăul fără placa de secționare.
- Ridicați discul din secțiunea din piesa de prelucrat înainte de a elibera comutatorul.
- Înainte de fiecare tăietură, asigurați-vă că unealta este stabilă.
- Nu blocați cu nimic ventilatorul pentru a opri arborele motorului.
- Apărătoarea discului de pe fierăstrău se va ridica în mod automat atunci când brațul este coborât; va coborî peste disc atunci când se apasă maneta de decuplare pentru siguranța apărătorii (B).
- Nu ridicați niciodată apărătoarea discului cu mâna decât dacă fierăstrăul este oprit. Apărătoarea poate fi ridicată cu mâna atunci când montați sau demontați discurile fierăstrăului sau pentru verificarea acestuia.
- Verificați periodic dacă fantele de aerisire ale motorului sunt curate și lipsite de resturi de material.
- Înlocuiți placa de secționare când este utilizată.
- Deconectați utilajul de la priza de alimentare înainte de a efectua orice operații de întreținere sau la schimbarea discului.
- Nu efectuați niciodată vreo operație de curățare sau întreținere atunci când utilajul este încă în funcțiune și capătul său nu se află în poziția de repaus.

- Atunci când unealta este dotată cu laser sau LED, se interzice înlocuirea cu un tip diferit de laser. Reparațiile trebuie efectuate numai de către producătorul laserului sau de către un agent autorizat.
- Conectați fierăstrăul la un dispozitiv de colectare a prafului atunci când tăiați lemne. Luați întotdeauna în considerare factorii care influențează expunerea la praf, cum ar fi:
 - tipul materialului care va fi prelucrat (plăcile aglomerate produc mai mult praf decât lemnul);
 - nivelul de ascuțire a discului fierăstrăului;
 - corecții reglarea discului fierăstrăului;
 - extractor de praf cu o aspirare care să nu fie mai mică de 20 m/s.
 Asigurați-vă că aspirația locală precum și capotele, deflectoarele și jgheburile sunt reglate corespunzător.
- Vă rugăm să luați în considerare următorii factori care influențează expunerea la zgomot:
 - utilizați discuri de fierăstrău realizate pentru a produce un nivel scăzut de zgomot;
 - utilizați doar discuri de fierăstrău bine ascuțite.
- Întreținerea mașinii trebuie efectuată periodic.
- Prevedeți o iluminare generală sau locală adecvată.
- Asigurați-vă că operatorul este pregătit corespunzător pentru utilizarea, reglarea și operarea mașinii.
- Asigurați-vă că toate distanțierile și inelele arborelui sunt adecvate pentru scopul în care sunt utilizate așa cum este specificat în acest manual.
- Abțineți-vă să îndepărtați orice fel de resturi sau alte părți din piesa de lucru din zona de tăiere atâta timp cât utilajul este în funcțiune și capul fierăstrăului nu este în poziția de repaus.
- Nu tăiați niciodată piese de lucru mai scurte de 150 mm.
- Fără suport suplimentar, utilajul est proiectat să accepte piese de lucru de următoarea mărime:
 - Înălțime de 85 mm, lățime de 305 mm, lungime de 400 mm;
 - O piesă de prelucrat cu o lungime mai mare trebuie să fie susținută cu ajutorul unei mese adecvate, de ex. DE7023. Prindeți întotdeauna bine piesa de prelucrat pe bancul fierăstrăului.
- În cazul unui accident sau a unei defecțiuni, opriți aparatul imediat și deconectați-l de la sursa de alimentare.
- Raportați defecțiunea și semnalizați corespunzător utilajul pentru a preîntâmpina ca acesta să fie utilizat de alte persoane.
- Atunci când discul fierăstrăului este blocat datorită unei forțe anormale de pătrundere în material în timpul tăierii, opriți utilajul și deconectați-l de la sursa de alimentare. Îndepărtați piesa de prelucrat și asigurați-vă că discul fierăstrăului se mișcă liber. Porniți utilajul și începeți o nouă operație de tăiere cu o forță de apăsare redusă.
- Nu tăiați niciodată aliaj ușor, în special magneziu.
- Ori de câte ori este posibil, montați utilajul pe un banc folosind șuruburi cu un diametru de 8 mm și cu lungimea de 80 mm.



AVERTISMENT: Vă recomandăm să folosiți un dispozitiv pentru curentul rezidual cu un curent nominal de 30 mA sau mai puțin.

Riscuri reziduale

Riscurile următoare sunt inerente în cazul utilizării fierăstraielelor:

- vătămări cauzate de atingerea componentelor ce se rotesc.

În ciuda aplicării regulamentelor de siguranță corespunzătoare și implementării dispozitivelor de siguranță, anumite riscuri reziduale nu pot fi evitate. Acestea sunt:

- Afectarea auzului.
- Riscul de accidente cauzate de componentele neacoperite ale discului rotativ al fierăstrăului.

- Riscul de vătămări la schimbarea discului fără protecție.
- Riscul de strivire a degetul la deschiderea apărătorilor.
- Pericole asupra sănătății cauzate de inhalarea prafului rezultat în urma tăierii lemnului, în special a stejarului, fagului și MDF.

Următorii factori sporesc riscul apariției problemelor de respirație:

- Neconectarea unui extractor de praf când tăiați lemn.
- Extragerea insuficientă a prafului datorată curățării precare a filtrelor de evacuare.

Marcajele prezente pe unealtă

Pictogramele următoare sunt afișate pe unealtă:



Citiți manualul de instrucțiuni înainte de utilizare



Purtați echipament de protecție pentru urechi



Purtați echipament de protecție pentru ochi



Loc pentru transport



Țineți mâinile la distanță de disc

AMPLASAREA CODULUI PENTRU DATĂ (FIG. 2)

Codul pentru dată (VV), care include, de asemenea, anul de fabricație este imprimat pe carcasă.

Exemplu:

2016 XX XX

Anul fabricației

Conținutul ambalajului

Ambalajul conține:

- 1 Ferăstrău circular pentru tăieturi transversale oblice parțial asamblat
 - 2 Chei hexagonale 4/6 mm
 - 1 Disc fierăstrău 250 mm TCT
 - 1 Clemă de fixare a materialului
 - 1 Manual de instrucțiuni
- Verificați eventualele deteriorări ale uneltei, ale componentelor sau accesoriilor, ce ar fi putut surveni în timpul transportului.
 - Acordați timpul necesar pentru a citi integral și pentru a înțelege acest manual înainte de utilizare.

Descriere (Fig. 1, 2, 7, 11, 12)



AVERTISMENT: Nu modificați niciodată unealta electrică sau vreă componentă a acesteia. Acest fapt ar putea conduce la deteriorări sau vătămări corporale.

- Comutator declanșator
- Manetă de decuplare pentru siguranța apărătorii
- Mâner de acționare
- Apărătoare superioară fixă
- Colier exterior
- Șurub disc
- Apărătoare inferioară disc
- Disc de ferăstrău

- Manetă de blocare a ghidajului culisant (Fig. 11)
- Banc fix
- Placă cu fantă
- Braț tăiere oblică
- Dispozitiv de blocare pentru tăiere oblică
- Banc rotativ/braț tăiere oblică
- Scală tăiere oblică
- Șuruburi scală tăiere oblică (Fig 12)
- Ghidaj culisant
- Duză de extragere praf
- Blocare transversală
- Mâner de blocare pentru tăiere înclinată
- Scală tăieri înclinate
- Orificii de montare pe banc
- Buton de blocare
- Bare transversale
- Cap ferăstrău
- Chei hexagonale
- AA. Clemă cablu
- BB. Orificiu lacăt
- CC. Buton suprareglare
- DD. Mânere de transport (stânga și dreapta)
- EE. Colier interior (Fig. 7)
- FF. Clemă de fixare a materialului
- GG. Comutator de pornire/oprire pentru lumina de lucru XPS™
- HH. Lumină de lucru XPS™
 - Conector de blocare prin răsucire (DWW9000, accesoriu opțional)

DESTINAȚIA DE UTILIZARE

Ferăstrăul circular DEWALT pentru tăieturi transversale oblice a fost conceput pentru debitarea profesională a lemnului, a produselor din lemn, a materialelor plastice și aluminului. Acesta efectuează operații de tăiere transversală, înclinată și oblică cu acuratețe și în deplină siguranță.

Atunci când este prevăzut cu un disc corespunzător, aparatul poate debita profile de aluminiu cu grosime maximă de 4,0 mm. Nu debitați **NICIODATĂ** magneziu.

Acest dispozitiv este conceput să funcționeze cu un disc cu diametru nominal de 250 mm cu plăcuțe din carburi metalice.

NU utilizați în condiții de umezeală sau în prezența lichidelor sau a gazelor inflamabile.

Aceste fierăstraie circulare sunt unelte electrice profesionale.

NU le permiteți copiilor să intre în contact cu unealta. Este necesară supravegherea atunci când unealta este folosită de operatori neexperimentați.



AVERTISMENT! Nu utilizați aparatul în scopuri diferite de acelea pentru care a fost conceput.

- **Copii mici și persoane infirme.** Acest aparat nu este destinat utilizării de către copii mici sau persoane infirme fără supraveghere.
- Acest aparat nu este destinat utilizării de către persoane (inclusiv copii) cu capacități fizice, senzoriale sau mentale reduse sau de către persoane lipsite de experiență și cunoștințe, cu excepția cazurilor în care acestea sunt supravegheate de către o persoană responsabilă pentru siguranța lor. Copiii nu trebuie lăsați niciodată singuri cu acest produs.

Siguranța electrică

Motorul electric a fost conceput pentru a fi alimentat cu un singur nivel de tensiune. Verificați întotdeauna ca alimentarea cu energie să corespundă tensiunii de pe plăcuța cu specificații.



Unealta dvs. prezintă izolare dublă în conformitate cu standardul EN61029; prin urmare, nu este necesară împământarea.



AVERTIZARE: Unitățile de 115 V trebuie să fie operate printr-un transformator de izolare de siguranță, cu ecrane conectate la împământare între bobina principală și cea secundară.

În cazul în care cablul de alimentare este deteriorat, acesta trebuie să fie înlocuit cu un cablu special pregătit, disponibil la unitatea de service DeWALT.

În cazul în care este necesară înlocuirea cablului de alimentare, unealta va fi reparată doar de agent de service autorizat sau de un electrician calificat.

Următoarele cabluri sunt obligatorii:

DWS778:	H05RN-F, 2x1 mm ²
DWS778 LX:	H05RR-F, 2x1,5 mm ²

Înlocuirea ștecherului (numai pentru Marea Britanie și Irlanda)

În cazul în care trebuie instalat un ștecher de alimentare nou:

- Eliminați în siguranță ștecherul vechi.
- Conectați cablul maro la borna sub tensiune din priză.
- Conectați cablul albastru la borna neutră.



AVERTIZARE: Nu trebuie efectuată nicio conexiune la borna de împământare.

Urmați instrucțiunile de montaj furnizate împreună cu ștecherele de bună calitate. Siguranță recomandată: 13 A.

Montarea unui ștecher la utilajele de 115 V (numai pentru Regatul Unit și Irlanda)

- Ștecherul montat trebuie să respecte normele BS EN 60309 (BS4343), 16 Amp, poziție de contact la împământare 4h.



AVERTISMENT: Asigurați-vă întotdeauna că este fixată ferm și corect clema cablului (AA) pe învelișul acestuia.

Utilizarea unui cablu prelungitor

În cazul în care este necesar un cablu prelungitor, utilizați un cablu prelungitor aprobat, cu 3 conductori, adecvat pentru puterea absorbită a acestei unelte (consultați **Specificația tehnică**). Dimensiunea minimă a cablului este 1,5 mm²; lungimea maximă este 30 m.

Atunci când utilizați un tambur cu cablu, desfășurați întotdeauna complet cablul.

ASAMBLARE



AVERTISMENT: Pentru a reduce riscul vătămării, opriți unitatea și deconectați aparatul de la sursa de alimentare înainte de a instala și a scoate accesoriile, înainte de a efectua reglaje sau modificări de instalare sau atunci când efectuați reparații. Asigurați-vă că comutatorul de pornire se află în poziția OPRIT. O pornire accidentală poate cauza vătămări corporale.

Despachetarea

Motorul și apărătorile sunt deja asamblate pe bază.

Montarea pe bancul de lucru (Fig. 2)

1. Toate cele patru picioare sunt prevăzute cu orificii (V) pentru a ușura montarea pe bancul de lucru. Două orificii de dimensiuni diferite sunt furnizate pentru dimensiuni diferite de șuruburi. Utilizați oricare orificiu; nu este necesar să le utilizați pe ambele. Montați întotdeauna ferăstrăul în poziție stabilă pentru a preveni mișcarea acestuia. Pentru a îmbunătăți caracterul portabil, unealta poate fi montată pe o piesă de 12,5 mm sau pe un placaj mai gros ce poate fi prins pe suportul de lucru sau mutat în alte locații și prins din nou.
2. Atunci când montați fierăstrăul pe o bucată de placaj, asigurați-vă că șuruburile nu ies în afara părții de jos a lemnului. Placajul trebuie să stea drept pe suportul de lucru. La prinderea fierăstrăului pe orice suprafață de lucru, prindeți numai pe bosajele de prindere în care sunt amplasate orificiile pentru șuruburile de montare. Prinderea în orice alt punct va afecta funcționarea adecvată a fierăstrăului.
3. Pentru prevenirea blocării și inexistențelor, asigurați-vă că suprafața pe care se montează nu este deformată sau inegală. Dacă fierăstrăul joacă pe suprafața de lucru, poziționați o bucată subțire de material sub un picior al fierăstrăului până când acesta se așează bine pe suprafața de montare.

Montarea discului ferăstrăului (Fig 2, 6-8)



AVERTISMENT: Pentru a reduce riscul vătămării, opriți unitatea și deconectați aparatul de la sursa de alimentare înainte de a instala și a scoate accesoriile, înainte de a efectua reglaje sau modificări de instalare sau atunci când efectuați reparații. Asigurați-vă că comutatorul de pornire se află în poziția OPRIT. O pornire accidentală poate cauza vătămări corporale.



AVERTISMENT: Dinții noului disc de fierăstrău sunt foarte ascuțiți și pot fi periculoși.



AVERTISMENT: Rețineți că discul fierăstrăului trebuie înlocuit doar în modul în care a fost descris. Utilizați doar discuri de ferăstrău menționate în **Specificații tehnice**; Cat. nr.: Se recomandă DT4282.

IMPORTANT: Capul ferăstrăului (Y) trebuie să se afle în poziția cea mai de sus pentru a instala un disc nou.

1. Pentru a ridica capul ferăstrăului (Y) în poziția cea mai de sus, apăsați capul (Y) în jos și trageți de butonul de blocare (W).
2. Eliberați presiunea și permiteți capului de ferăstrău să se ridice la înălțimea maximă.
3. Introduceți cheia hexagonală de 6 mm (Z) adânc în blocajul mandrinei (UU) din partea opusă a tijei discului și țineți-o pe poziție (Fig 6, 8).
4. Introduceți cealaltă cheie hexagonală de 6 mm (Z) în șurubul discului (F) și slăbiți-l rotind în sens orar. Scoateți șurubul discului (F) și colierul exterior (E).
5. Apăsați maneta de decuplare pentru siguranța apărătorii inferioare (B) pentru a ridica apărătoarea inferioară a discului (G) și scoateți discul ferăstrăului (H).
6. Instalați discul nou de ferăstrău pe umărul prevăzut pe colierul interior (EE) (Fig 7), asigurându-vă că dinții de pe marginea inferioară a discului sunt îndreptați spre ghidaj (la distanță de operator).
7. Înlocuiți colierul exterior (E), asigurându-vă că găurile de poziționare (JJ) sunt cuplate corect, câte una pe fiecare parte a axului motorului.
8. Introduceți șurubul discului (F) și strângeți-l cu cheia hexagonală de 6 mm (Z) rotindu-l în sens antiorar și ținând, în același timp, cheia hexagonală de 6 mm (Z) cuplată cu cealaltă mână (Fig 8).
9. Îndepărtați cele două chei hexagonale (Z) și așezați-le la loc în suportul lor.

REGLAJE



AVERTISMENT: Pentru a reduce riscul vătămării, opriți unitatea și deconectați aparatul de la sursa de alimentare înainte de a instala și a scoate accesoriile, înainte de a efectua reglajele sau modificări de instalare sau atunci când efectuați reparații. Asigurați-vă că comutatorul de pornire se află în poziția OPRIT. O pornire accidentală poate cauza vătămări corporale.

Fierăstrăul circular a fost reglat cu exactitate din fabrică. Dacă sunt necesare reglaje datorită transportării și manipulării sau din orice alt motiv, urmați pașii de mai jos pentru a regla fierăstrăul. Odată efectuate, aceste reglaje trebuie să rămână exacte.

Reglarea barelor transversale pentru o adâncime constantă de tăiere (Fig 1, 2, 9, 10)

Discul trebuie să se deplaseze la o adâncime constantă de tăiere pe toată lungimea bancului și nu trebuie să atingă bancul fix în partea din spate a canelurii sau în partea din față a brațului rotativ. Pentru a realiza acest lucru, barele transversale (X) trebuie să fie perfect paralele cu bancul atunci când capul ferăstrăului (Y) este apăsat complet.

1. Apăsați maneta de decuplare pentru siguranța apărătorii inferioare (B) (Fig 1).
2. Apăsați complet capul ferăstrăului în poziția din spate și măsurați înălțimea de la bancul rotativ (N) până la partea de jos a colierului exterior (e) (Fig 10).
3. Rotiți siguranța transversală pentru capul ferăstrăului (S) (Fig 2).
4. Ținând capul ferăstrăului apăsat complet, trageți capul către sfârșitul cursei.
5. Măsurați din nou înălțimea indicată în Figura 10. Ambele valori trebuie să fie identice.
6. Dacă este necesară reglarea, procedați după cum urmează (Fig 9):
 - A. Slăbiți piulița de fixare (KK) din suportul (LL) de sub duza superioară de extragere a prafului (r) (Fig 1) și reglați șurubul (MM) după cum este necesar, în pas mic.
 - B. Strângeți piulița de fixare (KK).



AVERTISMENT: Verificați întotdeauna ca discul să nu atingă bancul în partea din spate a fantei sau în partea din față a brațului în pozițiile de tăiere înclinată la 90° și 45°. Nu porniți unealta înainte de a verifica acest lucru!

Reglarea ghidajului (Fig. 11)

Ridicați maneta de blocare a ghidajului culisant (I) în sens antiorar pentru a-l slăbi. Deplasați ghidajul culisant (Q) într-o poziție în care discul nu îl poate atinge, apoi strângeți maneta de blocare a ghidajului rotind-o în sens orar.

Verificarea și reglarea discului cu ghidajul (Fig 2, 12, 13)

1. Slăbiți dispozitivul de blocare pentru tăiere oblică (M).
2. Puneți degetul pe brațul de tăiere oblică (L) și strângeți dispozitivul de blocare pentru tăiere oblică (M) pentru a elibera bancul rotativ/brațul de tăiere oblică (N).
3. Basculați brațul de tăiere oblică până când dispozitivul de blocare se așează în poziția de tăiere înclinată la 0°.
4. Trageți capul în jos și blocați-l în această poziție folosind butonul de blocare (W).
5. Verificați ca cele două marcaje 0° (NN) de pe scala de tăiere oblică (O) să fie vizibile.
6. Plasați un șablon de unghiuri (OO) peste partea stângă a ghidajului (Q) și a discului (H).



AVERTISMENT: Nu atingeți vârful dinților discului cu echerul.

7. Dacă este necesară reglarea, procedați după cum urmează:

- A. Slăbiți șuruburile scalei pentru tăieturi oblice (P) (fig. 12) și deplasați ansamblul scală/braț de tăiere oblică în stânga sau în dreapta până când discul se află la 90° față de ghidaj, conform măsurătorii efectuate cu șablonul de unghiuri (OO) (fig. 13).
- B. Strângeți la loc șuruburile scalei pentru tăieturi oblice (P).

Verificarea și reglarea discului cu bancul (Fig. 2, 14–16)

1. Slăbiți mânerul de prindere pentru tăiere înclinată (T) (Fig 14).
2. Apăsați capul ferăstrăului (Y) în dreapta pentru a vă asigura că este poziționat complet vertical și strângeți mânerul de prindere pentru tăiere înclinată.
3. Așezați un șablon de unghiuri (OO) pe banc și peste discul ferăstrăului (H) (Fig 15).



AVERTIZARE: Nu atingeți vârful dinților discului cu echerul.

4. Dacă este necesară reglarea, procedați după cum urmează:

- A. Slăbiți mânerul de prindere pentru tăiere înclinată (T) și, folosind o cheie hexagonală (Z), rotiți șurubul opritorului de reglare a poziției verticale (QQ) în interior sau exterior până când discul este în unghi de 90° cu bancul, așa cum a fost măsurat cu șablonul de unghiuri.
- B. Dacă indicatorul de tăiere înclinată (RR) nu indică zero pe scala de tăiere înclinată (U), slăbiți șuruburile scalei pentru tăieturi înclinate (PP) care fixează scala și deplasați scala după cum este necesar.

Verificarea și reglarea unghiului de tăiere înclinată (Fig 2, 14, 16)

Suprareglarea tăierii înclinate permite setarea unui unghi maxim de înclinație la 45° sau 48°, după cum este necesar.

1. Asigurați-vă că butonul de suprareglare (SS) se află în poziția stângă.
2. Slăbiți mânerul de fixare a echerului (T).
3. Stând în fața mașinii, deplasați capul ferăstrăului (Y) spre stânga.
4. Aceasta este poziția oblică la 45°.
5. Dacă este necesară reglarea, rotiți șurubul opritorului de reglare a tăieturii înclinate la 45° (TT) folosind o cheie hexagonală de 4mm (Z), în interior sau în exterior, după cum este necesar, până când indicatorul de tăiere înclinată (RR) indică 45°.



AVERTISMENT: Canelurile de ghidare se pot înfunda cu rumeguș. Utilizați un băț sau aer comprimat la presiune redusă pentru a curăța canelurile ghidajului.

Înainte de utilizare



AVERTISMENT:

- Montați un disc corespunzător. Nu folosiți discuri foarte uzate. Viteza maximă de rotire a unei nelei nu trebuie să depășească viteza permisă de discul ferăstrăului.
- Nu încercați să tăiați piese foarte mici.
- Lăsați discul să taie nestingherit. Nu forțați.
- Lăsați motorul să atingă viteza maximă înainte de a efectua tăietura.
- Asigurați-vă că toate butoanele de blocare și toate mânerurile de prindere sunt strânse.
- Fixați piesa de prelucrat.
- Deși acest ferăstrău va tăia lemn și multe materiale neferoase, aceste instrucțiuni de utilizare se referă numai la tăierea lemnului. Aceleași instrucțiuni se aplică și altor

materiale. Nu tăiați materiale feroase (fier și oțel) sau zidărie cu acest ferăstrău! Nu utilizați niciun fel de discuri abrazive!

- Asigurați-vă că utilizați placa de secționare. Nu utilizați aparatul dacă fanta de secționare este mai lată de 10 mm.

OPERAREA

Instrucțiuni de utilizare



AVERTIZARE: Respectați întotdeauna instrucțiunile de siguranță și reglementările aplicabile.



AVERTIZARE: Pentru a reduce riscul vătămării, opriți unitatea și deconectați aparatul de la sursa de alimentare înainte de a instala și a scoate accesoriile, înainte de a efectua reglaje sau modificări de instalare sau atunci când efectuați reparații. Asigurați-vă că comutatorul de pornire se află în poziția OPRIT. O pornire accidentală poate cauza vătămări corporale.

Se atrage atenția utilizatorilor din Marea Britanie asupra "reglementărilor cu privire la mașinile de prelucrare a lemnului din 1974", cu modificările ulterioare.

Asigurați-vă că mașina este amplasată pentru a satisface condițiile dumneavoastră ergonomice cu privire la înălțimea și stabilitatea mesei. Locația utilajului trebuie să fie aleasă astfel încât operatorul să dispună de o privire de ansamblu bună și de spațiu liber suficient în jurul utilajului, care să permită manipularea piesei de prelucrat fără restricții.

Pentru reducerea efectelor vibrațiilor puternice, asigurați-vă că temperatura ambientală nu este prea rece, că utilajul și accesoriul sunt bine întreținute și că dimensiunea piesei de lucru este adecvată pentru această unealtă.

Pornirea și oprirea (Fig. 1)

Un orificiu (BB) este prevăzut în comutatorul de pornire (A) pentru introducerea unei încuietori de blocare a unelei.

1. Pentru a porni unealta, apăsați comutatorul de declanșare (A).
2. Pentru a opri unealta, eliberați comutatorul.

Utilizarea sistemului XPS™ pentru lumina de lucru cu LED (Fig. 1)

NOTĂ: Fierăstrăul circular trebuie conectat la o sursă de curent.

Sistemul XPS™ pentru lumina de lucru cu LED (HH) este echipat cu un comutator de pornire/oprire (GG). Sistemul XPS™ de lumină de lucru cu LED este independent de comutatorul de declanșare al fierăstrăului. Lumina nu trebuie să fie aprinsă pentru a utiliza fierăstrăul.

Pentru a tăia pe o linie de creion trasată pe piesa de prelucrat:

1. Porniți sistemul XPS™, apoi apăsați mânerul de operare (C) pentru a aduce discul (H) aproape de lemn. Umbra discului va apărea pe lemn.
2. Aliniați linia de creion cu marginea umbrei discului. Este posibil să trebuiască să reglați unghiurile de tăiere oblică și de înclinare pentru a se potrivi exact cu linia de creion.

Poziția corpului și a mâinilor

Poziționarea adecvată a corpului și a mâinilor atunci când lucrați cu fierăstrăul for face ca tăierea să fie mai ușoară, mai precisă și mai sigură.



AVERTISMENT:

- Nu poziționați niciodată mâinile aproape de zona de tăiere.
- Nu poziționați mâinile la o distanță mai mică de 150 mm față de disc.
- Țineți piesa de prelucrat ferm pe banc și ghidați în timpul tăierii. Țineți mâinile pe poziție până când comutatorul a fost eliberat și discul se oprește complet.

- Puneți întotdeauna utilajul să meargă în gol (fără sarcină) înainte de a finaliza tăieturile pentru a verifica traseul discului.
- Nu încrucișați mâinile.
- Țineți picioarele bine fixate pe podea și mențineți-vă echilibrul.
- În timp ce mișcați brațul ferăstrăului la stânga sau la dreapta, urmați mișcarea și stați ușor aplecat în direcția de înclinare a discului de ferăstrău.

Tăieri de bază cu ferăstrăul

TĂIERI TRANSVERSALE DREPTE PE VERTICALĂ (FIG 1, 2, 17)

OBSERVAȚIE: Folosiți întotdeauna discuri de fierăstrău de 250 mm cu orificii pentru ax de 30 mm pentru a obține performanțele dorite.

1. Ridicați capul ferăstrăului (Y) în poziția cea mai de sus apăsând capul (Y) în jos și trăgând de butonul de blocare (W). Eliberați presiunea și permiteți capului de ferăstrău să se ridice la înălțimea maximă.
2. Strângeți dispozitivul de blocare pentru tăiere oblică (M), apoi deplasați brațul în poziția 0°.
3. Eliberați dispozitivul de blocare pentru tăiere oblică.
4. Asigurați-vă întotdeauna că dispozitivul de blocare pentru tăiere oblică este fixat bine înainte de tăiere.
5. Poziționați lemnul ce trebuie să fie tăiat pe ghidajul culisant (Q) și fixați-l folosind clema pentru materiale (FF).
6. Apucați mânerul de operare (C) și apăsați maneta de decuplare pentru siguranța apărătorii (B) pentru a decupla apărătoarea. Apăsați comutatorul (A) pentru a porni motorul. Se recomandă începerea tăierii lângă ghidaj.
7. Eliberați capul pentru a permite discului să taie prin chereștea și să intre în placa de secționare din plastic (K).
8. După finalizarea tăieturii, eliberați comutatorul și așteptați ca discul fierăstrăului să se oprească complet înainte de a reșeza capătul în poziția superioară de repaus.



AVERTIZARE:

- Pentru unele tipuri de profile din plastic, se recomandă respectarea secvenței în ordine inversă.
- Apărătoarea inferioară a discului este concepută să se apropie rapid la eliberarea manetei (B). În caz contrar, prevedeți repararea ferăstrăului de către un agent de service autorizat DeWALT.

EFFECTUAREA UNEI TĂIETURI PRIN GLISARE (FIG. 1, 2, 18)

1. Rotiți siguranța transversală pentru capul ferăstrăului (S) pentru a-l slăbi.
2. Apăsați capul ferăstrăului (Y) în jos, trageți butonul de blocare (W) și lăsați capul ferăstrăului să se ridice în poziția cea mai de sus.
3. Poziționați lemnul ce trebuie să fie tăiat pe ghidajul culisant (Q) și fixați-l folosind clema pentru materiale (FF).
4. Coborâți capul ferăstrăului, apoi trageți-l până la capătul cursei.
5. Apăsați maneta de decuplare pentru siguranța apărătoarei (B) pentru a decupla apărătoarea. Apăsați comutatorul (A) pentru a porni motorul.
6. Apăsați complet capul pentru a permite discului să taie prin chereștea și împingeți capul în spate pentru a finaliza tăietura.
7. După finalizarea tăieturii, eliberați comutatorul și așteptați ca discul fierăstrăului să se oprească complet înainte de a reșeza capătul în poziția superioară de repaus.



AVERTIZARE: Amintiți-vă să blocați capul ferăstrăului în poziția spre spate la finalizarea tăieturii prin glisare.

TĂIEREA TRANSVERSALĂ OBLICĂ PE VERTICALĂ (FIG 1, 19)

1. Strângeți dispozitivul de blocare pentru tăiere oblică (M). Deplasați brațul la stânga sau la dreapta în unghiul dorit.

- Dispozitivul de blocare pentru tăiere oblică se va amplasa în mod automat la 0°, 15°, 22,5°, 31,62°, 45° și 50°, atât la stânga, cât și la dreapta. Dacă este necesar un unghi intermediar, țineți bine capul uneltei și fixați-l prin strângerea dispozitivului de blocare pentru tăiere oblică.
- Asigurați-vă întotdeauna că dispozitivul de blocare pentru tăiere oblică este fixat bine înainte de tăiere.
- Procedați ca în cazul tăieturii transversale drepte pe verticală.



AVERTISMENT: Atunci când tăiați oblic capătul unei bucăți de lemn cu un decupaj mic, poziționați lemnul pentru a vă asigura că partea decupată se află pe partea laterală a lamei, cu unghiul mai mare pe ghidaj, ex:
oblic stânga, decupaj spre dreapta
oblic dreapta, decupaj spre stânga

TĂIERI TRANSVERSALE ÎNCLINATE (FIG 11, 14, 20)

Unghiurile înclinate pot fi setate de la 0° la 48° către stânga. Unghiurile înclinate de până la 45° pot fi tăiate cu un braț de tăiere oblică între zero și o poziție de tăiere oblică la maxim 45° stânga sau dreapta.

- Deblocați maneta ghidajului culisant (I) și deplasați ghidajul departe de disc.
- Slăbiți mânerul de prindere pentru tăiere înclinată (T) și reglați înclinația cum doriți.
- Setați butonul de suprarreglare (CC) dacă este necesar.
- Țineți capul bine și nu-l lăsați să cadă.
- Strângeți bine mânerul de prindere pentru tăieturi înclinate (T).
- Glisați ghidajul spre disc, asigurându-vă că nu îl atinge, apoi strângeți maneta de blocare a ghidajului rotind-o în sens orar.
- Procedați ca în cazul tăieturii transversale drepte pe verticală.

Debitarea metalelor neferoase

La tăierea metalelor neferoase, utilajul trebuie să fie utilizat doar pentru a efectua tăieturi verticale drepte și tăieturi transversale oblice în modul de tăiere oblică. Vă recomandăm să nu efectuați tăieturi înclinate și tăieturi oblice compuse pe metale neferoase. Utilajul nu trebuie să fie utilizat pentru debitarea metalelor ferose.

- Utilizați întotdeauna o clemă de materiale atunci când tăiați metale neferoase. Asigurați-vă că piesa de prelucrat este fixată bine.
- Folosiți doar discuri care sunt certificate pentru debitarea metalelor neferoase.
- Atunci când utilizați lubrifianți, aplicați doar ceară sau spray de separare. Nu utilizați emulsii sau lichide similare.

Finețea oricărei tăieturi depinde de o serie de variabile, de ex. materialul care este tăiat. Când se doresc tăieri delicate pentru finisare și alte operațiuni de precizie, un disc ascuțit (cu 60 de dinți din carburi metalice) și o viteză de tăiere mai redusă și constantă va produce efectele dorite.



AVERTISMENT: Asigurați-vă că materialul nu alunecă în timpul tăierii: fixați-l bine pe poziție. Lăsați întotdeauna discul să se oprească complet înainte de a ridica brațul. Dacă fibrele mici de lemn continuă să desprindă pe partea din spate a piesei de prelucrat, lipiți o bucată de bandă adezivă pe lemn, acolo unde se va efectua tăietura. Tăiați prin banda adezivă și îndepărtați-o cu atenție când ați terminat.

Prinderea piesei de prelucrat (Fig 23–25)



AVERTISMENT: Utilizați întotdeauna o clemă de fixare a materialului.

Pentru rezultate optime, utilizați clema de fixare a materialului (FF) destinată utilizării împreună cu ferăstrăul.

Utilizați întotdeauna o clemă de materiale atunci când tăiați metale neferoase. Asigurați-vă că piesa de prelucrat este fixată bine.

MONTAREA UNEI CLEME

- Introduceți-o în gaura din spatele ghidajului. Clema (FF) ar trebui să fie orientată cu fața către partea posterioară a ferăstrăului circular. Asigurați-vă că această canelură de pe tija clemei este introdusă complet în baza ferăstrăului circular. În cazul în care canelura este vizibilă, clema nu va fi stabilă.
- Rotiți clema la 180° înspre partea frontală a ferăstrăului.
- Slăbiți butonul pentru a regla clema în sus sau în jos, apoi utilizați butonul pentru reglare fină pentru a fixa bine piesa de prelucrat.

NOTĂ: Așezați clema pe partea dreaptă a bazei atunci când efectuați tăieri înclinate. EFECTUAȚI ÎNTOTDEAUNA TĂIERI ÎN GOL (FĂRĂ ALIMENTARE) ÎNAINTEA TĂIETURILOR FINALE PENTRU A PUTEA VERIFICA PARCURSUL DISCULUI. ASIGURAȚI-VĂ CĂ CLEMA NU INTERFEREAZĂ CU MIȘCAREA FIERĂSTRĂULUI SAU A APĂRĂTORILOR.

Tăierea combinată oblică (Fig 21, 22)

Această tăietură este o combinație de tăietură oblică și tăietură în unghi. Acest tip de tăiere se utilizează pentru realizarea ramelor sau a cutiilor cu laturi oblice precum cea din Figura 21.

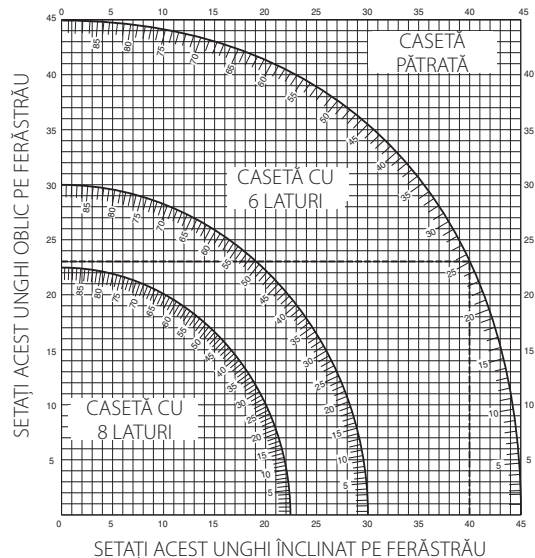


AVERTISMENT: Dacă unghiul de tăiere variază de la tăietură la tăietură, verificați dacă mânerul de prindere pentru tăiere înclinată și butonul de blocare pentru tăiere oblică sunt bine strânse. Acestea trebuie să fie strânse după efectuarea oricăror modificări ale unghiului înclinat sau oblic.



AVERTISMENT: Ferăstrăul trebuie fixat pe un suport de bază atunci când efectuați tăieturi compuse pentru a preveni deplasarea vârfului (Fig. 22). Consultați **Montarea pe bancul de lucru**.

- Diagrama de mai jos vă va ajuta în selectarea setărilor corecte ale echerului și fierăstrăului pentru tăieri combinate obișnuite.
- Pentru utilizarea diagramei, selectați unghiul dorit "A" (Fig 21) pentru proiectul dumneavoastră și localizați-l pe arcul corespunzător din diagramă. Din acel punct, urmăriți diagrama drept în jos pentru a găsi unghiul oblic corespunzător și transversal pentru a găsi unghiul înclinat corect.



UNGHII PENTRU PARTEA LATERALĂ A CASETEI („A”)

- Setați fierăstrăul la unghiurile prescrise și efectuați câteva tăieturi de probă.
- Exersați montarea pieselor tăiate împreună.

Exemplu: Pentru a realiza o cutie cu patru laturi și cu unghiul exterior de 25° (unghiul „A”) (Fig 21), folosiți arcu de sus din dreapta. Găsiți 25° pe scala arcului. Urmați linia orizontală de intersecție în ambele părți pentru a obține setarea unghiului oblic pe fierăstrău (23°). Urmați linia verticală de intersecție în sus sau în jos pentru a obține setarea unghiului înclinat pe fierăstrău (40°). Încercați să efectuați câteva tăieri în niște bucăți de lemn care nu vă trebuie pentru a verifica setările fierăstrăului.



AVERTISMENT: Nu depășiți niciodată limitele pentru tăierea combinată oblică, cu înclinație de 45° și unghiul oblic de 45° stânga sau dreapta.



Extragerea prafului (Fig 1, 3, 4)



AVERTISMENT: Ori de câte ori este posibil, conectați un dispozitiv de extracție a prafului, conceput în conformitate cu regulamentele relevante referitoare la emisiile de praf.

Conectați un dispozitiv de colectare a prafului, conceput în conformitate cu regulamentele relevante. Viteza aerului sistemului conectat extern trebuie să fie 20 m/s +/- 2 m/s. Viteza trebuie măsurată în tubul de conexiune din punctul de conectare, cu unealta conectată dar nu în funcțiune.

OBSERVAȚIE: Conectorul DWV9000 de cuplare rapidă prin răsucire (II) este recomandat ca accesoriu opțional pentru a conecta dispozitivul de extragere a prafului.

Transportarea (fig. 1, 2)



AVERTISMENT: Pentru a transporta comod ferăstrăul circular, baza este prevăzută cu două adâncituri (DD). Nu utilizați niciodată apărătorile pentru a ridica sau transporta ferăstrăul circular.

1. Pentru a transporta ferăstrăul, setați pozițiile de tăiere înclinată și oblică la 0°.
2. Apăsăți maneta de decuplare pentru siguranța apărătorii inferioare (b) (Fig.1).
3. Apăsăți capul ferăstrăului în jos și apăsăți butonul de blocare (W) (Fig 2).
4. Aduceți capul ferăstrăului în poziția de repaus și strângeți siguranța transversală (S).

ÎNȚEȚINEREA

Unealta dvs. DeWALT a fost concepută pentru a opera o perioadă îndelungată de timp, cu un nivel minim de întreținere. Funcționarea satisfăcătoare continuă depinde de îngrijirea corespunzătoare a uneltei și de curățarea periodică.



AVERTISMENT: Pentru a reduce riscul vătămării, opriți unitatea și deconectați aparatul de la sursa de alimentare înainte de a instala și a scoate accesoriile, înainte de a efectua reglaje sau modificări de instalare sau atunci când efectuați reparații. Asigurați-vă că comutatorul de pornire se află în poziția OPRIT. O pornire accidentală poate cauza vătămări corporale.



AVERTISMENT: Dacă discul fierăstrăului este tocit, înlocuiți-l cu unul nou, bine ascuțit.



Lubrifierea

Unealta dvs. electrică nu necesită lubrifiere suplimentară.



Curățare

Înainte de utilizare, verificați cu atenție apărătoarea superioară a discului, apărătoarea inferioară mobilă a discului și tubul de extracție a prafului pentru a determina dacă vor funcționa corespunzător. Asigurați-vă că așchile, praful sau particule din piesa de lucru nu pot contribui la blocarea uneia dintre funcții.

În cazul în care există fragmente din piesa de lucru blocate între disc și apărători, deconectați utilajul de la sursa de alimentare și urmați instrucțiunile oferite la secțiunea **Montarea discului ferăstrăului**. Îndepărtați părțile blocate și montați discul la loc.



AVERTISMENT: Suflați murdăria și praful din carcasa principală cu aer uscat de îndată ce se strânge murdărie în interiorul și în jurul orificiilor de aerisire. Purtați echipament de protecție aprobat pentru ochi și o mască aprobată de praf atunci când efectuați această procedură.



AVERTISMENT: Nu utilizați niciodată solvenți sau alte produse chimice puternice pentru curățarea componentelor nemetalice ale unelei. Aceste produse chimice pot deprecia materialele utilizate în aceste componente. Folosiți o cârpă umezită doar cu apă și cu săpun delicat. Nu permiteți niciodată pătrunderea vreunui lichid în unealtă; nu scufundați niciodată vre-o parte a unelei în lichid.



AVERTISMENT: Pentru a reduce riscul vătămării, curățați regulat masa fierăstrăului.



AVERTISMENT: Pentru a reduce riscul vătămării, curățați regulat sistemul de colectare a prafului.

Accesorii opționale



AVERTISMENT: Deoarece accesoriile, altele decât cele oferite de DeWALT, nu au fost testate pentru acest produs, folosirea unor astfel de accesorii cu această unealtă poate fi periculoasă. Pentru a reduce riscul de vătămare, trebuie utilizate exclusiv accesorii recomandate DeWALT împreună cu acest produs.

SUPORT PENTRU PIESELE DE LUCRU LUNGI (FIG 5)

- Sprijiniți întotdeauna piesele lungi.
- Pentru rezultate optime, utilizați suportul de extindere (DE7023) pentru a extinde lățimea mesei de fierăstrău (disponibil opțional la reprezentantul dvs.). Sprijiniți piesele de lucru lungi folosind orice dispozitive convenabile cum ar fi capre de tăiat sau dispozitive similare pentru a preveni căderea capetelor.

GAMA DE DISCURI DE FERĂSTRĂU DISPONIBILE (DISCURI RECOMANDATE)

Tip disc	Dimensiuni disc	Utilizare
Seria DT1158 30	250 mm	Pentru uz general, spintecarea și tăierea transversală a lemnului și a materialelor plastice
Seria DT4282 40	250 mm	TCG pentru utilizarea cu aluminiu
Seria DT4226 40	250 mm	ATB pentru tăierea fină a lemnului natural și artificial
Seria DT4287 40	250 mm	TCG pentru tăierea foarte fină a lemnului natural și artificial
Seria DT4282 40	250 mm	Tăierea aluminiului

Consultați reprezentantul pentru informații suplimentare despre accesorii corespunzătoare.

Protejarea mediului înconjurător



Colectarea selectivă. Produsele și acumulatorii marcați cu acest simbol nu trebuie să fie aruncați împreună cu gunoiul menajer.

ROMÂNĂ

Produsele și bateriile conțin materiale care pot fi recuperate sau reciclate, reducând cererea de materii prime. Vă rugăm să reciclați produsele electrice și bateriile în conformitate cu prevederile locale. Mai multe informații sunt disponibile la **www.2helpU.com**.



Stanley Black & Decker Romania SRL
Phoenixia Business Center
Strada Turturelelor Nr. 11A, Etaj 4
Module 12-15, Sect. 3, Bucuresti
Tel: +4021.320.61.05
Fax: +4037.225.36.84
Email: Office.Bucharest@sbdinc.com

Garanție legală de conformitate¹ pentru produsele Stanley Black & Decker

Produs:
COD:
Serie mașină:/.....
Serie acumulatori:/.....
Serie stație încărcare:
Distribuitorul (vanzător autorizat/magazin)/adresă, tel., fax:
.....
.....
Cumpărător:
Produs cumpărat cu factură/bon nr.:
Data:

Cumpărătorul a fost informat asupra caracteristicilor și a domeniului de utilizare ale produsului. S-a efectuat proba de funcționare a produsului, a fost instruit cumpărătorul cu privire la modul de funcționare și normele de siguranță a muncii, s-a predat produsul împreună cu accesoriile în perfectă stare de funcționare, s-au predat instrucțiunile în limba română privind transportul, depozitarea, utilizarea și întreținerea. S-a verificat corectitudinea datelor înscrise în garanția legală de conformitate „Documentul”).

Condițiile de garanție de mai jos fac parte din prezentul document și au fost luate la cunoștință de către Cumpărător.

Persoana care aduce produsul și prezintă actele de proprietate (Documentul și factura sau bonul fiscal în original sau în copie) este considerată împuternicită să reprezinte proprietarul în relația cu distribuitorul (vanzătorul) autorizat. Conform prevederilor legale², consumatorii (consumator - orice persoană fizică sau grup de persoane fizice constituite în asociații, care acționează în scopuri din afara activității

sale comerciale, industriale sau de producție, artizanale ori liberale), într-un termen de doi ani de la livrarea produsului (termen de garanție legală), vor avea dreptul:

- să ceară repararea produsului sau înlocuirea acestuia, fără plată, într-o perioadă de timp rezonabilă ce nu poate depăși 15 zile calendaristice de la data la care a fost adusă la cunoștință lipsa conformității sau a predat produsul vânzătorului ori persoanei desemnate de acesta pe baza unui document de predare-preluare, cu excepția situației când această măsură este imposibilă (dacă nu se pot asigura produse identice pentru înlocuire) sau disproporționată (dacă impune costuri nerezonabile vânzătorului);
- să ceară reducerea corespunzătoare a prețului sau rezoluțiunea contractului în cazul în care nu beneficiază de repararea sau înlocuirea produsului sau măsurile reparatorii nu au fost luate într-o perioadă rezonabilă. Rezoluțiunea nu este posibilă dacă lipsa conformității este minoră;
- să aleagă între înlocuirea produsului sau rezoluțiunea contractului în cazul în care produsele de folosință îndelungată (produs complex, constituit din piese și subansambluri, proiectat și construit pentru a putea fi utilizat pe durată medie de utilizare și asupra căruia se pot efectua reparații sau activități de întreținere) defecte în termenul de garanție legală nu pot fi reparate sau durata cumulată de nefuncționare din cauza deficiențelor apărute în termenul de garanție legală depășește 10% din durata acestui termen.

După expirarea termenului de doi ani menționat mai sus, consumatorii pot pretinde remedierea sau înlocuirea produselor care nu pot fi folosite în scopul pentru care au fost realizate ca urmare a unor vicii ascunse apărute în cadrul duratei medii de utilizare, în condițiile legii.

Pentru produsele a căror durată medie de utilizare este mai mică de doi ani, termenul de doi ani, menționat mai sus se reduce la această durată.

¹ Garanția legală de conformitate reprezintă protecția juridică a consumatorului rezultată prin efectul legii în raport cu lipsa de conformitate, reprezentând obligația legală a vânzătorului față de consumator ca, fără solicitarea unor costuri suplimentare, să aducă produsul la conformitate, incluzând restituirea prețului plătit de consumator, repararea sau înlocuirea produsului, dacă acesta nu corespunde condițiilor enunțate în declarațiile referitoare la garanție sau în publicitatea aferentă

² Legea nr. 449/2003 privind vânzarea produselor și garanțiilor asociate acestora, Ordonanța Guvernului nr. 21/1992 privind protecția consumatorilor.

Consumatorul trebuie să informeze vânzătorul despre lipsa de conformitate în termen de două luni de la data la care a constatat-o.

Până la proba contrară, lipsa de conformitate apărută în termen de șase luni de la livrarea produsului se prezumă că a existat la momentul livrării acestuia, cu excepția cazurilor în care prezumția este incompatibilă cu natura produsului sau a lipsei de conformitate.

Durata medie de utilizare a produselor de 6 (șase) ani de la data achiziției.

Piese de schimb înlocuite la produs beneficiază de garanție numai în cazul în care acestea au fost montate într-un centru autorizat de întreținere și reparații.

În cadrul termenului de garanție, vânzătorul suportă toate costurile privind repararea sau înlocuirea pieselor de schimb executate defecte. Pentru lucrările de reparație executate se acordă garanție. Garanția nu se extinde asupra accesoriilor consumabilelor (precum baterii, furtunuri, curele, perii colectoare, lanțuri, cuțite, lance, pistol, cap prindere lamă, role ghidaj, cablu alimentare, întinzător lanț, bujii, ulei, filtre aer și benzină) care intră în componența produsului, cu excepția cazului în care acestea prezintă vicii ascunse.

Adăugați ulei la generatoarele **Black & Decker**. Verificați periodic nivelul de ulei al generatoarelor și compresoarelor. Este interzis a se utiliza generatoarele pentru invertoare sau aparate de sudură.

Produsele din gamele **Black & Decker și Stanley FatMax** sunt de uz gospodăresc (bricolaj) și nu sunt destinate uzului profesional, prestării de servicii sau lucrări către terți.

Situații în care nu vom repara produsele în baza garanției legale de conformitate

1. Nerespectarea de către consumator a condițiilor de transport, manipulare, instalare, depozitare, utilizare (inclusiv scopul utilizării) și întreținere precizate în instrucțiunile ce însoțesc produsul (aplicabil, după caz).
2. Defectele care au apărut ca urmare a utilizării unor accesorii ori consumabile care nu sunt originale Stanley Black & Decker Romania ori care nu sunt compatibile cu produsul.
3. Produsul prezintă defecțiuni cauzate de necunoaștere, omitere, neglijență ori accident.

În cazul în care constatați deteriorări (lovituri/defecte) la produsele Stanley Black & Decker Romania, vă rugăm să vă adresați celui mai apropiat centru service autorizat menționat la adresa web-site-ului **www.2helpU.com** ori vânzătorului.

Utilizatorii MyDeWALT și My STANLEY care își înregistrează în cel mult 28 de zile de la cumpărare produsele pe platformele destinate (<http://www.dewalt.ro/3/>, respectiv, <http://www.stanleyworks.ro/mystanley>) pot extinde gratuit garanția sculelor până la trei ani. Pentru a beneficia de această garanție este necesară prezentarea dovezii cumpărării, certificatul de garanție și imprimarea certificatului de garanție extinsă. Unele produse sunt excluse, pentru acestea se aplică Termenii și Condițiile DeWALT și Stanley.

Garanția acordată persoanelor juridice

În cazul persoanelor juridice termenul de garanție aplicabil este de un an. Acest termen de garanție este aplicabil tuturor produselor Stanley Black & Decker Romania, respectiv atât produselor pentru uz profesional cât și celor pentru uz gospodăresc (bricolaj).

În cadrul acestui termen, cumpărătorul persoană juridică poate solicita înlocuirea sau repararea produsului.

Situațiile care duc la pierderea garanției legale de conformitate, descrise mai sus, sunt aplicabile și în cazul garanției acordate persoanelor juridice.

REPARAȚII ÎN PERIOADA DE GARANȚIE

Data intrării:	Data reparației:	Defecțiune:
Comandă reparație:	Data predării:	
<i>Clientul confirmă prin semnătură executarea gratuită a reparației în garanție și primirea produsului reparat.</i>		
Semnătură client:	Semnătură și ștampilă service:	
Data intrării:	Data reparației:	Defecțiune:
Comandă reparație:	Data predării:	
<i>Clientul confirmă prin semnătură executarea gratuită a reparației în garanție și primirea produsului reparat.</i>		
Semnătură client:	Semnătură și ștampilă service:	
Data intrării:	Data reparației:	Defecțiune:
Comandă reparație:	Data predării:	
<i>Clientul confirmă prin semnătură executarea gratuită a reparației în garanție și primirea produsului reparat.</i>		
Semnătură client:	Semnătură și ștampilă service:	

LISTA CENTRELOR SERVICE AUTORIZATE

Nr.	Oras	Agent Service	Adresa	Email	Telefon	Fax
1	Bucuresti	YALCO ROMANIA SRL	Sos. Pipera nr.48,020112	reparatii@yalco.ro	+4021 232 31 47 +4021 232 31 49	+4021 232 31 76
2	Bucuresti	Edelweiss Grup SRL	B-dul. Vasile Milea nr. 2F 061344	service@edelweissgrup.ro	+4021 319 13 13	+4021 319 13 14
3	Ploiesti	METATOOLS SRL	Str. Poligonului Nr. 2 100070	service@Metatools.ro	+40374 473 034 +40747 118 112	+40244 406 698
4	Bacau	PARTENER SRL	Calea Moinesti nr. 34, 600281	service@partner.ro	+4023 451 03 77	+40234 510 955
5	Cluj	EPINVEST S.R.L.	Stra. Avram Iancului Nr. 502-504 407280	service@epinvest.ro	+40745 637 949	+40264 594 565
6	Baia Mare	PRO TOOLS S.R.L.	Str. Iuliu Maniu, Nr. 28 430131	office@protools.ro	+40262 218 794	+40262 276 535
7	Constanta	TRITON SRL	B-dul Aurel Vlaicu, Nr. 217	office@triton.com.ro	+4037 048 41 55	+4037 048 41 18
8	Tulcea	ABC International SRL	Str. Babadag, Nr. 5, Bl. 1, Sc. A, Parter	service@unelte.com.ro	+40240 518 260	+40240 517 669