



# DEWALT®

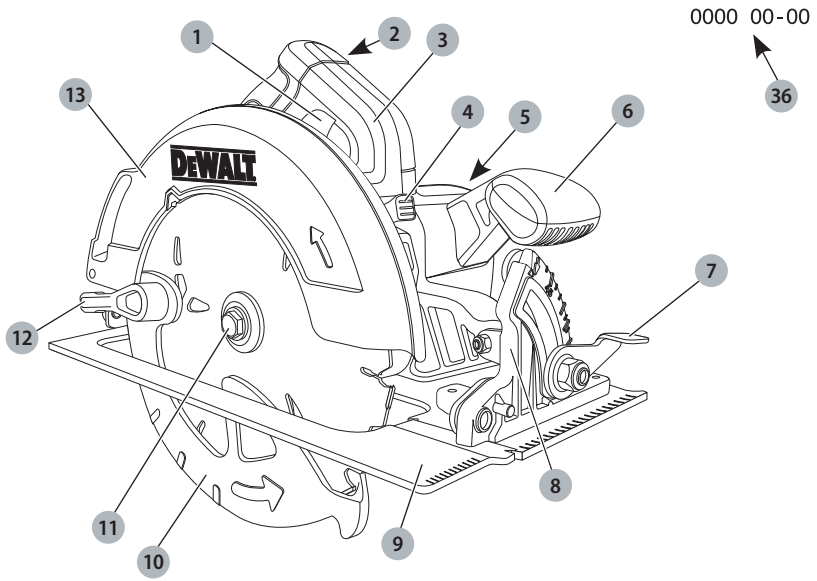
**N581489**

Перевод с оригинала инструкции

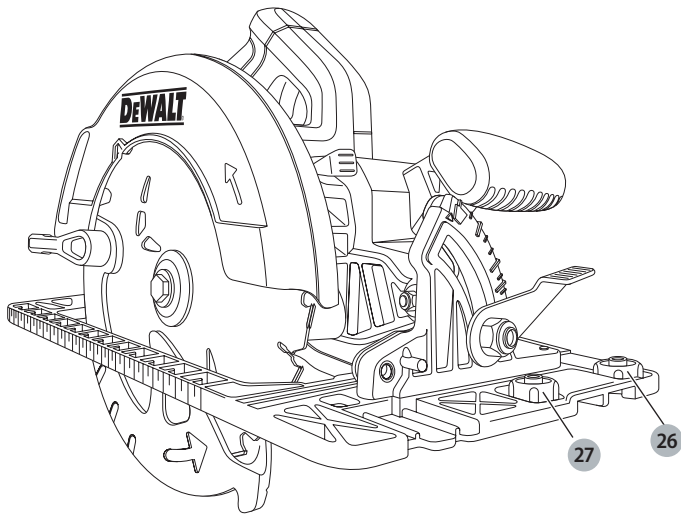
**DWE575**

**DWE576**





DWE575



DWE576

Рис. В

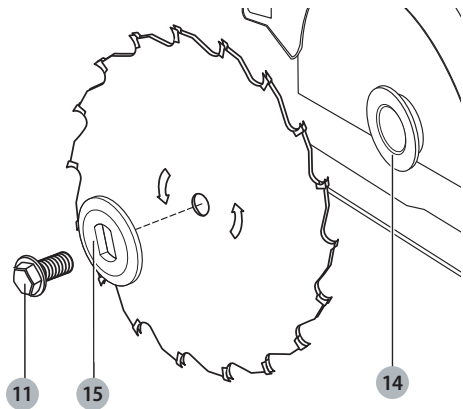


Рис. С

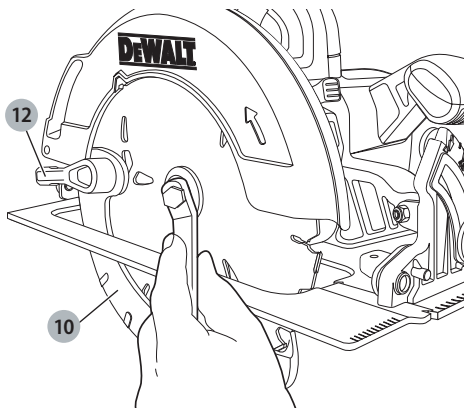


Рис. D

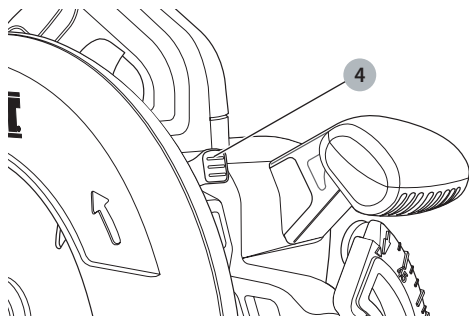


Рис. E

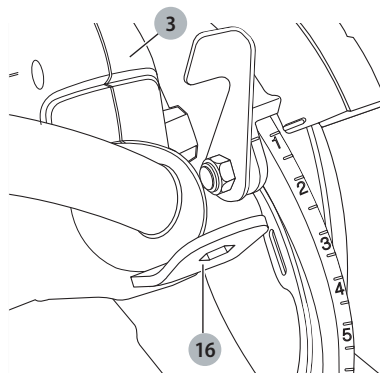


Рис. F

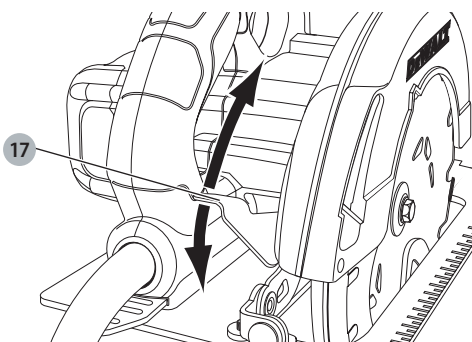


Рис. G

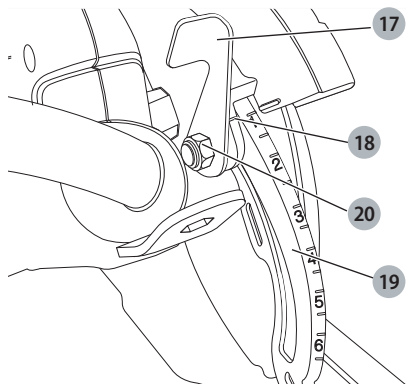


Рис. Н

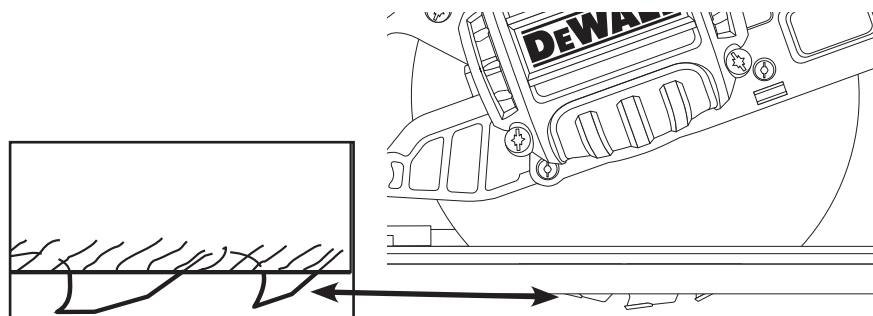


Рис. I

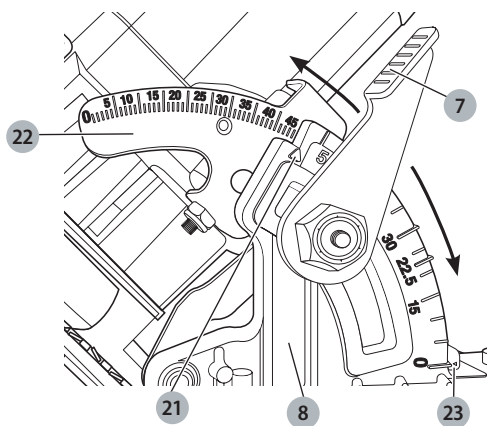


Рис. J

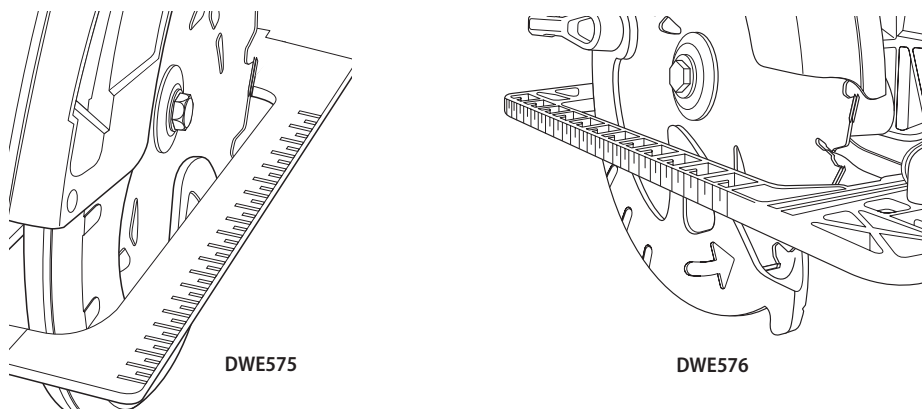




Рис. К

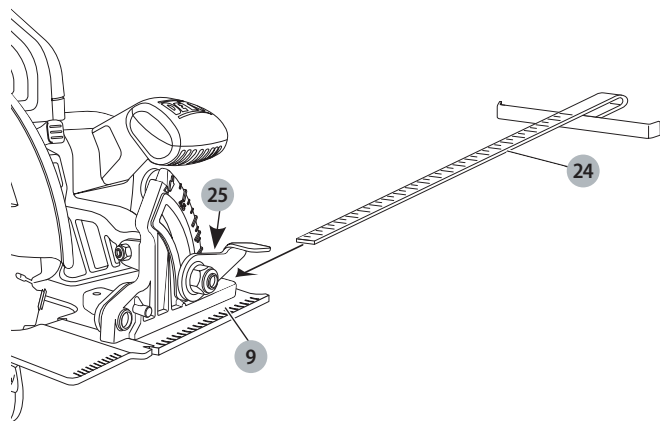


Рис. L

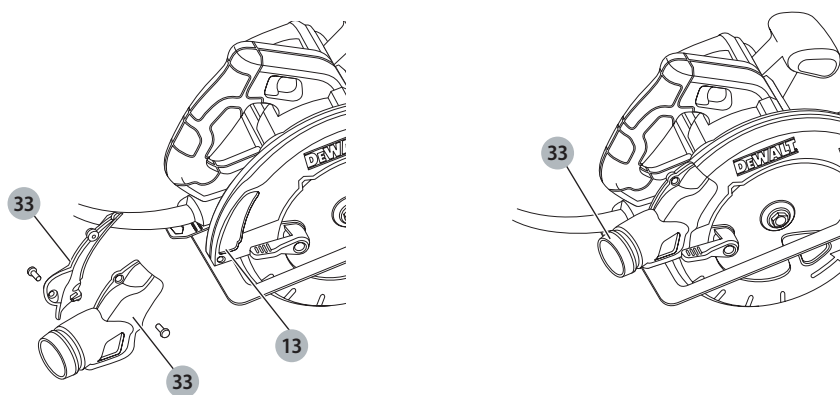


Рис. М

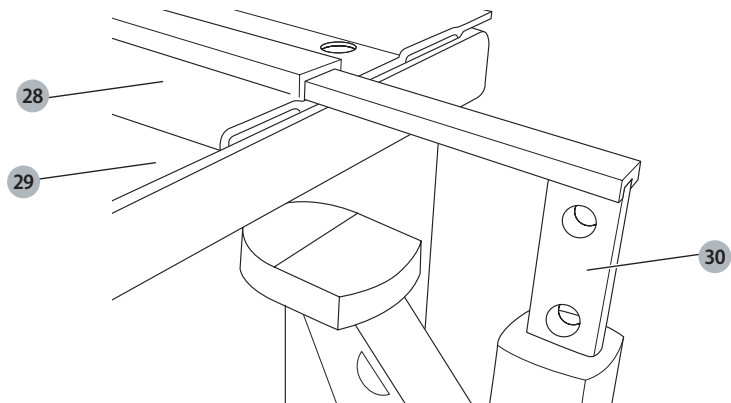


Рис. N

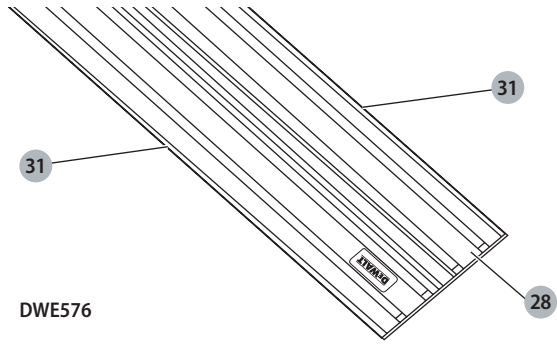


Рис. O

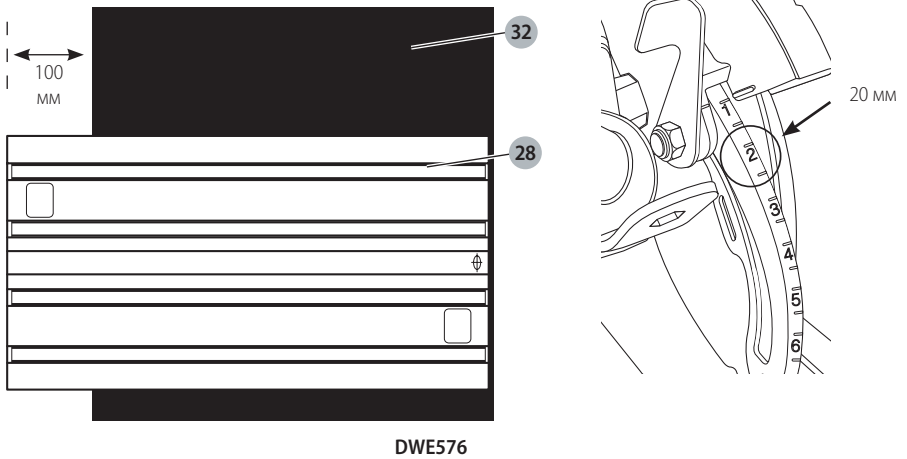


Рис. Р

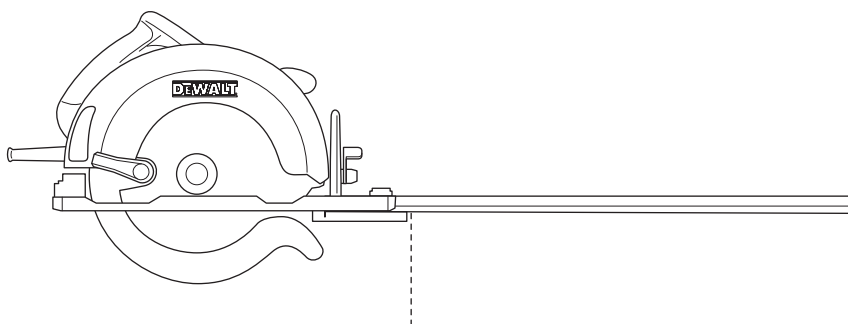
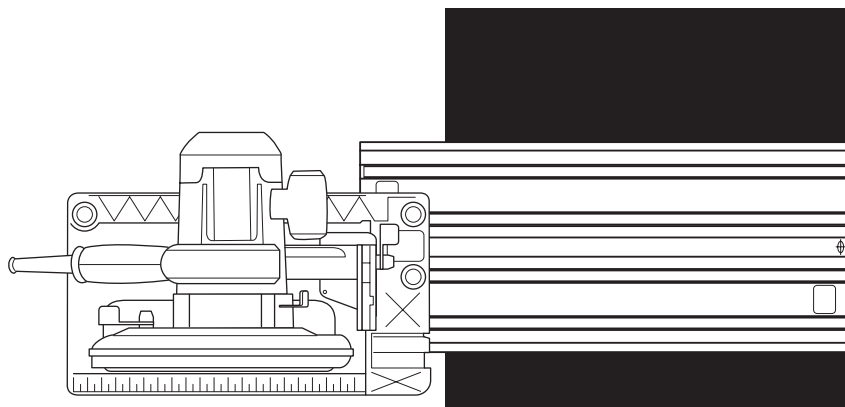


Рис. Q

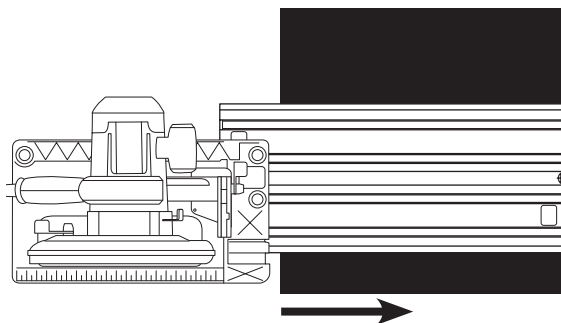


Рис. R

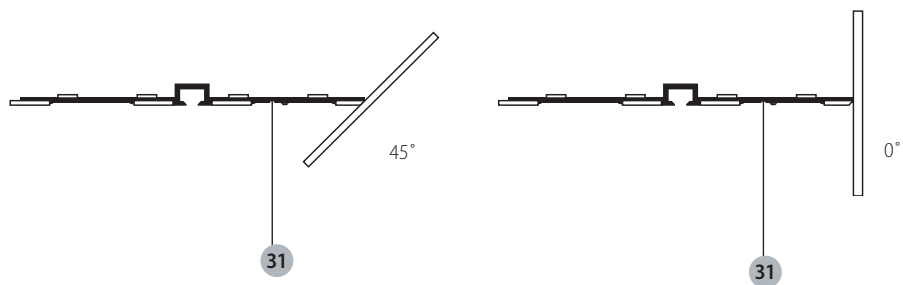
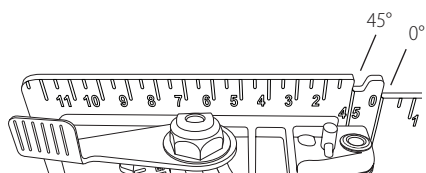
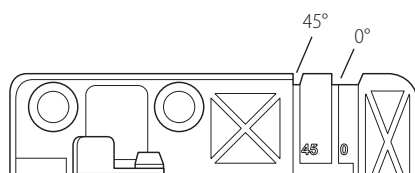


Рис. S



DWE575



DWE576

Рис. T

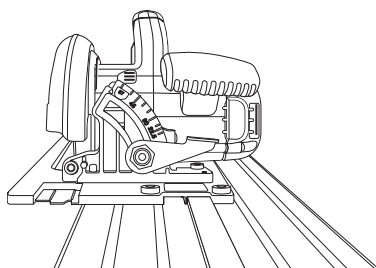


Рис. U

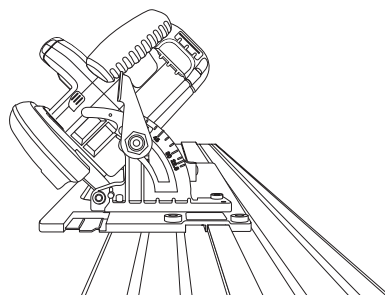


Рис. V

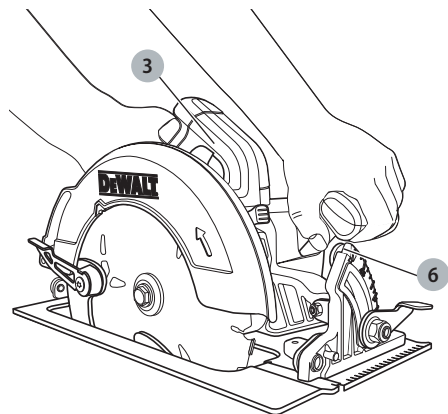


Рис. W

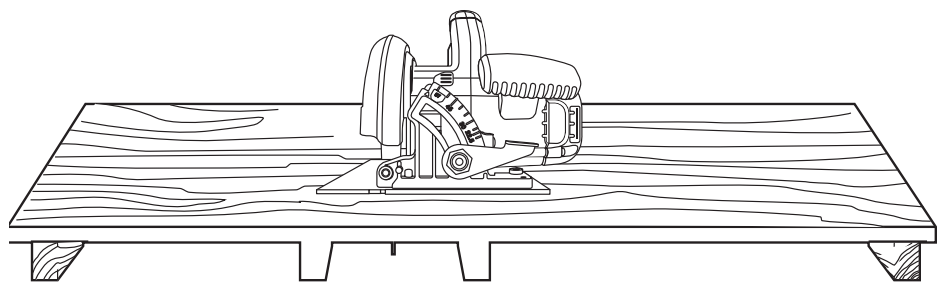


Рис. X

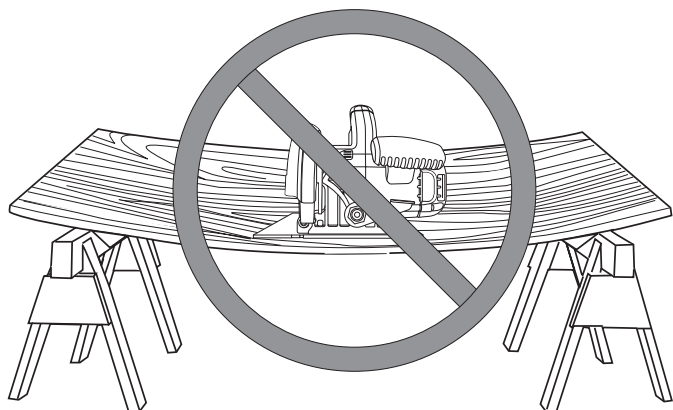


Рис. Y

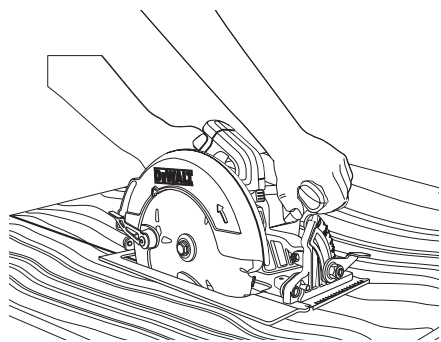


Рис. Z



Рис. AA

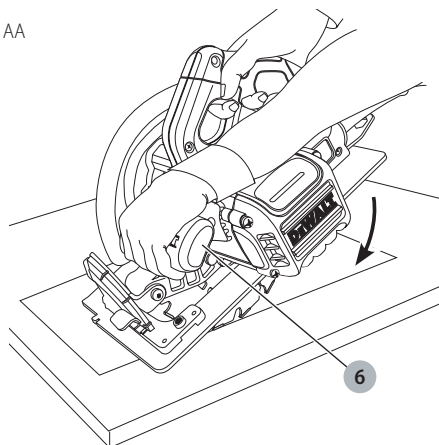


Рис. BB

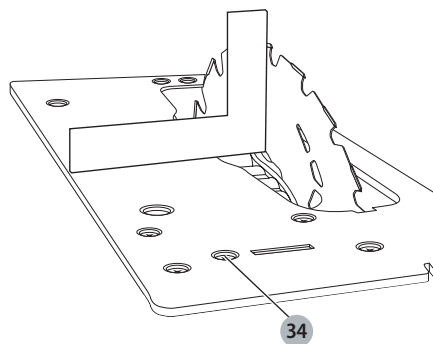


Рис. CC

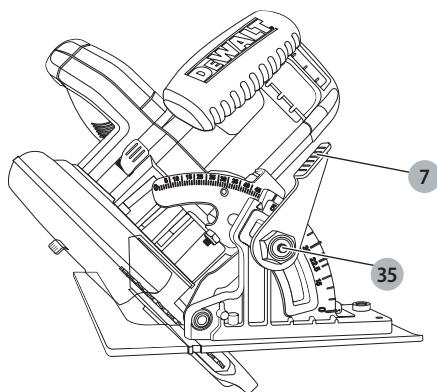
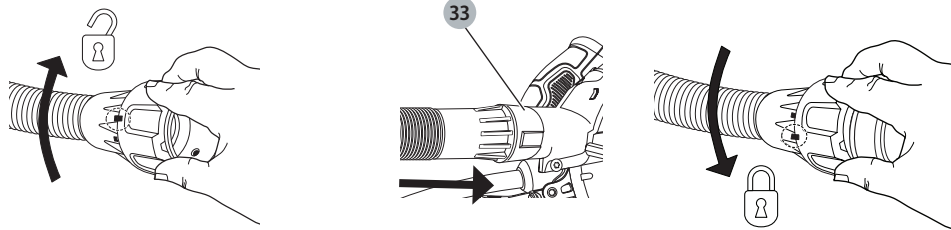


Рис. DD



# ЦИРКУЛЯРНАЯ ПИЛА 190 мм DWE575, DWE576

## Поздравляем!


Вы приобрели инструмент DEWALT. Многолетний опыт, тщательная разработка изделий и инновации делают компанию DEWALT одним из самых надежных партнеров для пользователей профессионального электроинструмента.

## Технические характеристики

		DWE575	DWE576
Напряжение	Вперем. тока	230	230
Великобритания и Ирландия	Вперем. тока	115	115
Тип		1	1
Потребляемая мощность	Вт	1600	1600
Скорость холостого хода	мин <sup>-1</sup>	5200	5200
Диаметр диска	мм	190	190
Максимальная глубина распила	мм	67	61
Диаметр посадочного отверстия	мм	30	30
Регулировка угла скоса кромок		57°	57°
Вес	кг	4,0	4,0


Значения шума и вибрации (сумма векторов в трех плоскостях) в соответствии с EN62841:


L <sub>pa</sub> (уровень звукового давления)	дБ(А)	91	91
L <sub>wa</sub> (уровень звуковой мощности)	дБ(А)	102	102
K (погрешность для заданного уровня мощности)	дБ(А)	3	3
Распиловка дерева			
Значение эмиссии вибрации	м/сек <sup>2</sup>	< 2,5	< 2,5
a <sub>h</sub> , w =			
Погрешность K =	м/сек <sup>2</sup>	1,5	1,5


 **ОСТОРОЖНО!** Во избежание риска получения травм ознакомьтесь с инструкцией.

## Обозначения: правила техники безопасности


Ниже описывается уровень опасности, обозначаемый каждым из предупреждений. Прочитайте руководство и обратите внимание на данные символы.

 **ОПАСНО!** Обозначает опасную ситуацию, которая неизбежно приведет к **серьезной травме** или смертельному исходу, в случае несоблюдения соответствующих мер безопасности.

 **ОСТОРОЖНО!** Указывает на потенциально опасную ситуацию, которая, в случае несоблюдения соответствующих мер безопасности, **может** привести к **серьезной травме или смертельному исходу**.


 **ВНИМАНИЕ!** Указывает на потенциально опасную ситуацию, которая, в случае несоблюдения соответствующих мер безопасности, **может** стать причиной **травм средней или легкой степени тяжести**.

**ПРИМЕЧАНИЕ.** Указывает на практики, использование которых не связано с получением травмы, но если ими пренебречь, могут привести к **порче имущества**.

 Указывает на риск поражения электрическим током.

 Указывает на риск возгорания.

## Общие правила техники безопасности при использовании электроинструментов

 **ОСТОРОЖНО!** Прочитайте и просмотрите все предупреждения, инструкции, иллюстрации и спецификации по данному электроинструменту. Несоблюдение всех приведенных ниже инструкций может стать причиной поражения электрическим током, возгорания и/или тяжелой травмы.

## СОХРАНИТЕ ВСЕ ИНСТРУКЦИИ И РУКОВОДСТВА ДЛЯ ПОСЛЕДУЮЩЕГО ОБРАЩЕНИЯ К НИМ

Термин «электроинструмент» в предупреждениях относится к работающим от сети (проводным) электроинструментам или работающим от аккумуляторной батареи (беспроводным) электроинструментам.

### 1) Безопасность на рабочем месте

- Следите за чистой и хорошим освещением на рабочем месте.** Захламленное или плохо освещенное рабочее место может стать причиной несчастного случая.
- Не работайте с электроинструментами во взрывоопасных местах, например, вблизи легковоспламеняющихся жидкостей, газов и пыли.** Искры, которые появляются при работе электроинструментов могут привести к воспламенению пыли или паров.
- Следите за тем, чтобы во время работы с электроинструментом в зоне работы не было посторонних и детей.** Отвлекаясь от работы вы можете потерять контроль над инструментом.

### 2) Электробезопасность

- Штепсельная вилка электроинструмента должна соответствовать розетке. Никогда не меняйте вилку инструмента.**



**Не используйте переходники к вилкам для электроинструментов с заземлением.**

Использование оригинальных штепсельных вилок, соответствующих типу сетевой розетки снижает риск поражения электрическим током.

- b) **Избегайте контакта с заземленными поверхностями, такими как трубы, радиаторы и холодильники.** Если вы будете заземлены, увеличивается риск поражения электрическим током.
- c) **Не оставляйте электроинструмент под дождем и в местах повышенной влажности.** При попадании воды в электроинструмент риск поражения электротоком возрастает.
- d) **Берегите кабель от повреждений. Никогда не используйте кабель для переноски инструмента, не тяните за него, пытайтесь отключить инструмент от сети. Держите кабель подальше от источников тепла, масла, острых углов или движущихся предметов.** Поврежденный или запутанный кабель питания повышает риск поражения электротоком.
- e) **При работе с электроинструментом на открытом воздухе используйте удлинитель, подходящий для использования на улице.** Использование кабеля питания, предназначенного для использования вне помещения, снижает риск поражения электрическим током.
- f) **При работе с электроинструментом в условиях повышенной влажности недопустимо, используйте устройства защитного отключения (УЗО) для защиты сети.** Использование УЗО сокращает риск поражения электрическим током.

### 3) Обеспечение индивидуальной безопасности

- a) **Будьте внимательны, смотрите, что делаете и не забывайте о здравом смысле при работе с электроинструментом. Не работайте с электроинструментом, если вы устали, находитесь в состоянии наркотического, алкогольного опьянения или под воздействием лекарственных препаратов.** Невнимательность при работе с электроинструментом может привести к серьезным телесным повреждениям.
- b) **Используйте индивидуальные средства защиты. Всегда используйте защитные очки.** Средства защиты, такие как противотуманная маска, обувь с не скользящей подошвой, каска и защитные наушники, используемые при работе, уменьшают риск получения травм.
- c) **Примите меры для предотвращения случайного включения. Перед тем как подключить электроинструмент к сети и/или аккумуляторной батарее, возьмите инструмент или перенести его на другое**

**место, убедитесь в том, что выключатель находится в положении Выкл.** Если при переноске электроинструмента он подключен к сети, и при этом ваш палец находится на выключателе, это может стать причиной несчастных случаев.

- d) **Перед включением электроинструмента уберите заечные или инструментальные ключи.** Ключ, оставленный на вращающейся части электроинструмента, может привести к травме.
- e) **Не пытайтесь дотянуться до слишком удаленных поверхностей. Обувь должна быть удобной, чтобы вы всегда могли сохранять равновесие.** Это позволит лучше контролировать электроинструмент в непредвиденных ситуациях.
- f) **Одевайтесь соответствующим образом. Избегайте носить свободную одежду и ювелирные украшения. Следите за тем, чтобы волосы, одежда и перчатки не попадали под движущиеся детали.** Свободная одежда, украшения или длинные волосы могут попасть в подвижные части инструмента.
- g) **Если для электроинструмента предусмотрено устройство для сбора пыли и частиц обрабатываемого материала, убедитесь в том, что оно установлено и используется должным образом.** Использование устройства для пылеудаления сокращает риски, связанные с пылью.
- h) **Не позволяйте хорошему знанию от частого использования инструментов стать причиной самонадеянности и игнорирования правил техники безопасности.** Небрежное действие может повлечь серьезные травмы за долю секунды.

### 4) Эксплуатация электрифицированного инструмента и уход за ним

- a) **Не прилагайте силу к электроинструменту. Используйте электрифицированный инструмент в соответствии с назначением.** Правильно подобранный электроинструмент выполнит работу более эффективно и безопасно при стандартной нагрузке.
- b) **Не пользуйтесь инструментом, если не работает выключатель.** Любой инструмент, управлять выключением и включением которого невозможно, опасен, и его необходимо отремонтировать.
- c) **Перед выполнением любых настроек, сменой аксессуаров или прежде чем убрать инструмент на хранение, отключите его от сети и/или снимите с него аккумуляторную батарею, если ее можно снять.** Такие превентивные меры безопасности сокращают риск случайного включения электрифицированного инструмента.
- d) **Храните электроинструмент в недоступном для детей месте и не позволяйте работать с инструментом людям, не имеющим соответствующих навыков работы с такого**

**рода инструментами.** Электроинструмент представляет опасность в руках неопытных пользователей.

- e) **Поддерживайте электроинструмент и принадлежности в исправном состоянии. Проверьте, не нарушена ли центровка или не заклинены ли движущиеся детали, нет ли повреждений или иных неисправностей, которые могли бы повлиять на работу электроинструмента. В случае обнаружения повреждений, прежде чем приступить к эксплуатации электрифицированного инструмента, его нужно отремонтировать.** Большинство несчастных случаев происходит из-за электрифицированных инструментов, которые не обслуживаются должным образом.
- f) **Следите за тем, чтобы инструмент был заточен и чистый.** Вероятность заклинивания инструмента, за которым следят должным образом и который хорошо заточен, значительно меньше, а работать с ним легче.
- g) **Используйте электроинструменты, аксессуары и наконечники в соответствии с данными инструкциями, принимая во внимание условия работы и характер выполняемой работы.** Использование электроинструмента для выполнения операций, для которых он не предназначен, может привести к созданию опасных ситуаций.
- h) **Все рукоятки и поверхности захватывания должны быть сухими и без следов смазки.** Скользкие рукоятки и поверхности захватывания не позволяют обеспечить безопасность работы и управления инструментом в непредвиденных ситуациях.

## 5) Техническое обслуживание

- a) **Обслуживание электроинструмента должен проводить квалифицированный специалист с использованием только оригинальных запасных частей.** Это позволит обеспечить безопасность обслуживаемого инструмента.

## ДОПОЛНИТЕЛЬНЫЕ ПРАВИЛА ТЕХНИКИ БЕЗОПАСНОСТИ ДЛЯ ЦИРКУЛЯРНОЙ ПИЛЫ

### Инструкции по технике безопасности для всех типов пил



**ОПАСНО!**

- a) **Держите руки на расстоянии от области распила и диска.** Держите вторую руку на дополнительной рукоятке или на корпусе двигателя. Если пила удерживается обеими руками, вероятность их пореза диском исключается.

- b) **Не держите руки под обрабатываемой деталью.** Ограждение не защищает руки от касания диска под обрабатываемой деталью.
- c) **Отрегулируйте глубину резания в соответствии с толщиной обрабатываемой детали.** Под заготовкой должно быть видно менее полной высоты зубца полотна.
- d) **Никогда не удерживайте заготовку в руках или прижав ее к ноге во время резки. Зафиксируйте обрабатываемую деталь на неподвижной опоре. Необходимо надлежащим образом закрепить обрабатываемую деталь для снижения риска получения травмы, заклинивания диска или потери контроля.**
- e) **Удерживайте электроинструмент за изолированные поверхности при выполнении работ, во время которых имеется вероятность контакта инструмента со скрытой электропроводкой.** Контакт с проводом под напряжением приводит к подаче напряжения на соприкасающиеся с ним металлические детали электроинструмента и к поражению оператора электрическим током.
- f) **Во время продольной распиловки всегда используйте направляющую планку или направлятель детали.** Это повышает точность распила и снижает вероятность заклинивания диска.
- g) **Всегда используйте диски с посадочными отверстиями соответствующего размера и формы (ромбовидные или круглые).** Диски, которые не соответствуют крепёжным приспособлениям пилы, будут вращаться несимметрично относительно центра, что может привести к потере управления.
- h) **Ни в коем случае не используйте поврежденные или несоответствующие зажимные кольца или болты для дисков.** Зажимные кольца и болты для дисков были разработаны специально для данной пилы с целью обеспечения оптимальной производительности и безопасности во время работы.

### Инструкции по технике безопасности для всех пил

Причины возникновения отдачи и способы ее предупреждения:

- отдача представляет собой внезапную реакцию на защемление, застревание или смещение пильного полотна, что приводит к неконтролируемому подъему пилы из заготовки в направлении оператора;
- если полотно зажимается или застревает в пропиле, оно останавливается, а реакция электродвигателя приводит к тому, что устройство быстро смещается в направлении оператора;



- если полотно перекашивается или смещается в пропиле, зубья на его задней кромке могут войти в верхнюю часть деревянной детали, что приведет к выходу полотна из пропила и его скачку в направлении оператора.

Отдача является результатом неправильного использования пилы и/или использования неправильных методов или режима; избежать этого явления можно путем выполнения указанных далее мер предосторожности.

- Прочно удерживайте пилу обеими руками таким образом, чтобы иметь возможность погасить энергию отдачи. Ваше тело должно находиться с боку от ножовочного полотна, а не на одной прямой с ним.** Отдача может привести к скачку пилы назад, но оператор может гасить его энергию, при условии соблюдения надлежащих мер.
- В случае заклинивания полотна или в случае прекращения распиловки по любой причине, отпустите пусковой выключатель и удерживайте пилу неподвижно в заготовке до полной остановки полотна. Никогда не пытайтесь вытянуть пилу из обрабатываемой детали или потянуть пилу назад во время вращения полотна, это может привести к отдаче.** Выясните причину и примите надлежащие меры по устранению причины заклинивания диска.
- При перезапуске пилы в детали отцентрируйте режущий диск в пропиле и убедитесь в том, что зубья пилы не касаются материала.** Если полотно заклинило, оно может подскочить вверх или ударить назад при повторном запуске пилы.
- Поддерживайте большие панели для снижения риска защемления или заклинивания диска. Большие панели висят под собственным весом.** Опору нужно поставить под обе стороны панели, около линии разреза и около края панели.
- Не используйте тупые или поврежденные диски.** Тупые или неправильно разведенные полотна образуют узкий пропил, что приводит к повышенному трению, заклиниванию полотна и образованию отдачи.
- Рычаги настройки глубины пропила и угла резки на конус перед началом работы должны быть затянуты и зафиксированы.** В случае сбоя регулировки полотна во время работы может произойти заклинивание и отдача.
- Соблюдайте повышенную осторожность при выполнении врезного пиления стен или в других слепых зонах.** Выступающее полотно может встречаться с предметами, которые могут привести к образованию отдачи.

## Инструкции по технике безопасности для пил с маятниковым ограждением полотна

- Перед каждым использованием проверяйте, правильно ли закрыто нижнее ограждение. Не используйте пилу, если нижнее ограждение не перемещается свободно и не закрывает полотно постоянно. Никогда не зажимайте и не связывайте нижнее ограждение полотна в открытом положении. Если пила случайно упадет, ограждение может погнуться.**  
Поднимите нижнее ограждение при помощи втягивающей рукоятки и убедитесь в том, что ограждение перемещается свободно и не соприкасается с полотном или другими деталями при любых углах и глубине распила.
- Проверьте функционирование и состояние возвратной пружины нижнего ограждения. Если ограждение и пружина не работают должным образом, перед использованием пилы необходимо устранить неисправности. Нижнее ограждение может перемещаться замедленно из-за повреждения деталей, отложения клейких веществ или скопления мусора.**
- Нижнее ограждение следует втягивать вручную только при выполнении специальных разрезов, например, для «врезных» и «комбинированных распилов». Поднимите нижнее ограждение при помощи втягивающей рукоятки, а когда полотно соприкоснется с материалом, опустите нижнее ограждение.** Для всех других типов распила нижнее ограждение должно работать в автоматическом режиме.
- Всегда следите за тем, чтобы нижнее ограждение закрывало полотно, прежде чем класть пилу на верстак или на пол. Незащищенный диск во время выбега приведет к смещению пилы назад и разрезанию всех находящихся на траектории движения предметов.** Помните, что после отпущения выключателя требуется некоторое время для полной остановки диска.

## Дополнительные инструкции по технике безопасности для всех типов пил с расклинивающим ножом

- Используйте полотно для циркулярной пилы в соответствии с расклинивающим ножом.** Для того чтобы расклинивающий нож работал, корпус лезвия должен быть тоньше, чем расклинивающий нож, а ширина режущей кромки должна быть больше толщины расклинивающего ножа.
- Отрегулируйте расклинивающий нож так, как описано в данном руководстве по эксплуатации.**





Неправильный зазор, позиционирование и подгонка могут привести к тому, что расклинивающий нож не будет препятствовать отдаче.

- c) **Всегда используйте расклинивающий нож, за исключением случаев врезного пиления.** Расклинивающий нож необходимо заменить после врезного пиления. Расклинивающий нож вызывает помехи во врезке врезного пиления и может вызвать отдачу.
- d) **Для того чтобы расклинивающий нож работал, его необходимо установить в обрабатываемую деталь.** Расклинивающий нож не препятствует отдаче при выполнении коротких распилов.
- e) **Не используйте пилу, если расклинивающий нож заземлен.** Даже незначительная помеха может снизить скорость срабатывания ограждения.

## Дополнительные инструкции по технике безопасности для циркулярных пил

- Не используйте станок без установленных защитных ограждений или если ограждение не функционирует или не обслужено должным образом.
- Правильно подбирайте диск в соответствии с материалом.
- **Надевайте респиратор.**
- **Не используйте диски меньшего или большего диаметра по сравнению с рекомендованными.** См. размеры дисков в технических характеристиках. Используйте только те диски, что указаны в данном руководстве, соответствующие стандарту EN 847-1.
- **Ни в коем случае не используйте абразивные отрезные круги.**
- В случае расщиповки пластмассы следует избегать плавления материала.
- Используйте только пильные полотна с отмеченной скоростью, равной или превышающей скорость, указанную на инструменте.

 **ОСТОРОЖНО!** Резка пластмассы, пропитанной древесиной и других материалов может привести к накоплению расплавленного материала на краях полотна и корпусе пильного полотна, что увеличивает риск перегрева и заклинивания во время резки.

 **ОСТОРОЖНО!** Рекомендуется использовать устройство защитного отключения (УЗО) с током утечки до 30 мА.

## Остаточные риски

Несмотря на соблюдение соответствующих инструкций по технике безопасности и использование предохранительных устройств, некоторые остаточные риски невозможно полностью исключить. А именно:

- ухудшение слуха;
- риск травм от разлетающихся частиц;

- риск получения ожогов в результате нагревания инструмента в процессе работы;
- риск получения травм в результате продолжительной работы.

## Электробезопасность

Электродвигатель рассчитан на работу только при одном напряжении сети. Необходимо обязательно убедиться в том, что напряжение источника питания соответствует указанному на шильдике электроинструмента.



Ваш инструмент DEWALT имеет двойную изоляцию в соответствии с EN62841; поэтому не требуется заземления при работе с ним.



**ОСТОРОЖНО!** Питание для инструмента с рабочим напряжением 115 В должно поступать через надежный развязывающий трансформатор с заземленным экраном между первичной и вторичной обмоткой.

При необходимости замены поврежденного кабеля или вилки, ремонт инструмент необходимо проводить в специализированном сервисном центре или его должен выполнить квалифицированный электрик.

## Замена штепсельной вилки (только для Великобритании и Ирландии)

Если нужно установить штепсельную вилку:

- Осторожно снимите старую вилку.
- Подсоедините коричневый провод к терминалу фазы в вилке.
- Подсоедините синий провод к нулевому терминалу.



**ОСТОРОЖНО!** Заземления не требуется.

Соблюдайте инструкции по установке вилок высокого качества. Рекомендованный предохранитель: 13 А.

## Использование кабеля-удлиителя

Используйте удлинитель только в случаях крайней необходимости. Используйте только утвержденные удлинители промышленного изготовления, рассчитанные на мощность не меньшую, чем потребляемая мощность зарядного устройства (см. **Технические характеристики**). Минимальное поперечное сечение провода электрического кабеля должно составлять 1,5 мм<sup>2</sup>; максимальная длина 30 м. При использовании кабельного барабана всегда полностью разматывайте кабель.

## Комплектация поставки

В комплектацию входит:

- 1 Циркулярная пила
- 1 Пильное полотно для циркулярной пилы
- 1 Ключ полотна
- 1 Направляющая линейка
- 1 Выход для удаления пыли
- 1 Руководство по эксплуатации

- Проверьте на наличие поврежденных инструмента, его деталей или дополнительных принадлежностей, которые могли возникнуть во время транспортировки.
- Перед эксплуатацией внимательно прочтите данное руководство.

## Маркировка на инструменте

На инструмент нанесены следующие обозначения:



Перед началом работы прочтите руководство по эксплуатации.



Используйте защитные наушники.



Используйте защитные очки.

## Местоположение кода даты (рис. А)

Код даты **36**, который также включает год изготовления, напечатан на корпусе.

Пример:

2016 XX XX

Год производства

## Описание (рис. А)



**ОСТОРОЖНО!** Никогда не вносите изменения в конструкцию электроинструмента или какой-либо его части. Это может привести к повреждению или травме.

- 1 Пусковой выключатель
- 2 Кнопка блокировки пускового выключателя
- 3 Основная ручка
- 4 Блокировка полотна
- 5 Торцевая крышка
- 6 Дополнительная рукоятка
- 7 Рычаг регулировки скоса
- 8 Механизм регулировки угла скоса кромки
- 9 Опорная плита
- 10 Нижнее ограждение диска
- 11 Зажимной винт полотна
- 12 Нижнее ограждение
- 13 Верхнее ограждение отрезного диска

## Сфера применения

Данные циркулярные пилы высокой мощности предназначены для профессиональных работ по распиловке дерева. **НЕ** используйте водопитательные принадлежности с данной пилой. **НЕ** используйте абразивные отрезные круги или полотна.

**НЕ** используйте в условиях повышенной влажности или близости от легковоспламеняющихся жидкостей или газов.

Эти пилы высокой мощности являются профессиональными электроинструментами.

**НЕ** допускайте детей к инструменту. Использование инструмента неопытными пользователями должно происходить под контролем опытного коллеги.

- **Малолетние дети и люди с ограниченными физическими возможностями.** Это устройство не предназначено для использования маленькими детьми или людьми с ограниченными физическими возможностями, если они не находятся под присмотром лица, отвечающего за их безопасность.
- Данный инструмент не предназначен для использования лицами (включая детей) с ограниченными физическими, психическими и умственными возможностями, не имеющими опыта, знаний или навыков работы с ним, если они не находятся под наблюдением лица, ответственного за их безопасность. Никогда не оставляйте детей без присмотра с этим инструментом.

## СБОРКА И РЕГУЛИРОВКА



**ОСТОРОЖНО!** Чтобы снизить риск получения серьезных травм, выключайте инструмент и отключайте его от сети перед тем, как выполнять какие-либо регулировки или снимать/устанавливать принадлежность или оснастку. Убедитесь в том, что спусковой выключатель находится в положении OFF. Случайный запуск может привести к травме.

## Смена полотен

### Установка полотна (рис. В–Е)

1. При помощи рычага нижнего ограждения **12** втяните нижнее ограждение полотна **10** и установите полотно на шпindel пилы к внутренней зажимной шайбе **14**, при этом убедившись, что полотно вращается в правильном направлении (стрелка-индикатор вращения на полотне и зубьях должна указывать в том же направлении, что и стрелка-индикатор вращения на пиле). Не подразумевайте, что обозначения на полотне всегда будут расположены лицом к вам при правильной установке. При втягивании нижнего ограждения полотна для установки полотна, проверьте состояние и функционирование нижнего ограждения полотна, чтобы убедиться в его надлежащей работе. Убедитесь в том, что оно перемещается свободно и не прикасается к полотну или другим деталям при любых углах и глубине распила.
2. Установите внешнюю зажимную шайбу **15** на шпindel пилы скошенной стороной наружу. Убедитесь, что диаметр зажима в 30 мм со стороны полотна входит в 30 мм отверстие в полотне, чтобы обеспечить центровку полотна.
3. Вкрутите зажимной винт полотна **11** в шпindel пилы вручную (винт с правосторонней резьбой и должен затягиваться по часовой стрелке).
4. Зажмите фиксатор полотна **4**, вращая при этом шпindel пилы ключом полотна **16**, хранящимся под основной ручкой **3** (рис. Е) до тех пор, пока фиксатор



полотна не сработает и полотно не перестанет вращаться.

5. Крепко затяните зажимной винт полотна при помощи ключа полотна.

**ПРИМЕЧАНИЕ.** Не действуйте фиксатор полотна при работе пилы или в попытке остановить инструмент. Не включайте пилу при действующем фиксаторе полотна. Это приведет к серьезным повреждениям пилы.

## Замена полотна (рис. В–Е)

1. Чтобы ослабить зажимной винт полотна **11**, зажмите фиксатор полотна **4** и поверните шпindel пилы ключом полотна **16**, хранящимся под основной ручкой **3**, до тех пор, пока фиксатор полотна не сработает и полотно не перестанет вращаться. Действовав фиксатор полотна, поверните зажимной винт полотна против часовой стрелки ключом полотна (винт с правосторонней резьбой, поэтому для ослабления его следует крутить против часовой стрелки).
2. Снимите зажимной винт полотна **11** и внешнюю зажимную шайбу **15**. Снимите старое полотно.
3. Вычистите накопившиеся в ограждении или области зажимной шайбы опилки и проверьте состояние и работу нижнего ограждения полотна, как указано выше. Не наносите смазку на данную область.
4. Выберите соответствующее полотно для работы (см. **Пильные полотна**). Всегда используйте полотно правильного размера (диаметра) с соответствующим размером и формой центрального отверстия для установки на шпindel пилы. Всегда убеждайтесь, что максимальная рекомендуемая скорость (об./мин) полотна пилы соответствует или превышает скорость (об./мин) пилы.
5. Следуйте этапам 1–5 в разделе **Установка полотна**, убедившись, что полотно будет вращаться в правильном направлении.

## Нижнее ограждение диска

**ОСТОРОЖНО!** Нижнее ограждение полотна выполняет функции безопасности и снижает риск получения серьезных травм. Не используйте пилу, если нижнее ограждение отсутствует, повреждено, неправильно собрано или не работает должным образом. Не полагайтесь на защиту нижнего ограждения полотна во всех случаях. Ваша безопасность зависит от следования всем предупреждениям и предостережениям, а также правильной эксплуатации пилы. Перед каждым использованием проверяйте, правильно ли закрыто нижнее ограждение полотна. Если нижнее ограждение полотна отсутствует или не работает должным образом, сдайте пилу на техническое обслуживание перед использованием. Для обеспечения безопасности и надежности изделия, ремонт, техническое обслуживание и регулировка должны выполняться в авторизованном сервисном центре

или другой квалифицированной организации по обслуживанию с использованием идентичным запасных частей.

## Проверка нижнего ограждения (рис. А)

1. Выключите инструмент и отсоедините его от сети.
2. Вращайте рычаг нижнего ограждения (рис. А, **12**) из полностью закрытого в полностью открытое положение.
3. Отпустите рычаг и проконтролируйте за возвращением ограждения **10** в полностью закрытое положение.

Инструмент следует сдать в квалифицированный сервисный центр на обслуживание, если ограждение:

- не возвращается в полностью закрытое положение,
- движется рывками, медленно, или
- контактирует с полотном или другими частями инструмента при каком-либо угле и глубине распила.

## Ножовочные полотна

**ОСТОРОЖНО!** Для минимизации риска травмирования глаз, всегда носите защитные очки. Карбид является твердым, но хрупким материалом. Посторонние предметы в заготовке наподобие проводов или гвоздей могут привести к трещинам и поломкам кончиков. Работайте с пилой, только если соответствующее ограждение находится на месте. Надежно устанавливайте полотно в правильном направлении вращения перед использованием и всегда используйте чистое и острое полотно.

Диаметр	Зубья	Применение
190 мм	18	Быстрый продольный рез
190 мм	24	Разрез
190 мм	40	Универсальные

За дополнительной информацией о полотнах свяжитесь со своим местным дилером DeWALT.

## Отдача

Отдача представляет собой внезапную реакцию на защемление, застревание или смещение пильного полотна, что приводит к неконтролируемому подъему пилы из заготовки в направлении оператора. Если полотно зажимается или застревает в пропиле, оно останавливается, а реакция электродвигателя приводит к тому, что устройство быстро смещается в направлении оператора. Если полотно перекашивается или смещается в пропиле, зубья на его задней кромке могут войти в верхнюю часть материала, что приведет к выходу полотна из пропила и его скачку в направлении оператора.

Вероятность возникновения отдачи повышается в любой из нижеприведенных ситуаций.

### 1. НЕУСТОЙЧИВАЯ ОПОРА ЗАГОТОВКИ

- а. Проседание или неправильное задрание отрезанного участка может зажать полотно и привести к отдаче (рис. X).



- b. Разрезание материала, поддерживаемого только с внешних краев, может привести к отдаче. По мере ослабления материала он проседает, сужая пропил и зажимая полотно (рис. X).
- c. Отрезание свисающего или выступающего участка материала снизу вверх в вертикальном направлении может привести к отдаче. Падающий отрезанный участок может зажать полотно.
- d. Отрезание длинных узких полос может привести к отдаче. Отрезанная полоса может просесть или перекосяться, тем самым закрыв пропил и зажав полотно.
- e. Цепляния нижним ограждением поверхности под разрезаемым материалом ненадолго снижает управляемость со стороны пользователя. Пила может частично выйти из пропила, тем самым повышая риск перекоса полотна.

## 2. НЕПРАВИЛЬНО УСТАНОВЛЕННАЯ ГЛУБИНА ПРОПИЛА

Для наиболее эффективного распила, зубья должны выступать наружу как показано на рис. Н. Это позволяет подошве поддерживать полотно и сводит к минимуму перекосы и зажимы в материале. См. раздел *Настройка глубины распила*.

## 3. ПЕРЕКОС ПОЛОТНА (НАРУШЕНИЕ ЦЕНТРОВКИ В РАСПИЛЕ)

- a. Слишком сильное нажатие на диск во время пиления может привести к искривлению диска.
- b. Попытки повернуть пилу в процесс распиловки (при попытке вернуться к линии разметки) может привести к перекосу полотна.
- c. Попытки дотянуться до удаленной поверхности или неправильное (неустойчивое) держание пилы может привести к перекосу полотна.
- d. Смена положения рук или позы во время распиловки может привести к перекосу полотна.
- e. Отвод пилы назад для высвобождения полотна может привести к его перекосу.

## 4. ИСПОЛЬЗОВАНИЕ ТУПЫХ ИЛИ ГРЯЗНЫХ ПИЛЬНЫХ ДИСКОВ

Использование тупых пильных дисков увеличивает нагрузку пилы. Для компенсации пользователь обычно прилагает большее усилие, которое еще больше нагружает устройство и создает риск перекоса полотна в пропиле. Изношенные полотна также могут обладать недостаточным зазором от корпуса, что увеличивает шанс заклинивания и увеличения нагрузки.

## 5. ВОССТАНОВЛЕНИЕ РЕЗКИ, КОГДА ЗУБЦЫ ПОЛОТНА ЗАСТРЯЛИ В МАТЕРИАЛЕ

Пилу следует разогнать до рабочей скорости перед началом распила или перезапуске распиловки после остановки устройства полотном в пропиле. В противном случае возможны остановки и отдача.

Прочие условия, которые могут привести к зажиму, заклиниванию, перекосу или нарушению центровки полотна могут привести к отдаче. См. разделы *Дополнительные*

*правила техники безопасности для циркулярных пил* и *Пильные полотна* за процедурами и методиками минимизации случаев возникновения отдачи.

## Настройка глубины распила (рис. F–H)

1. Поднимите рычаг регулировки глубины **17**, чтобы ослабить.
2. Чтобы достичь нужной глубины распила, совместите соответствующую пометку на ремне регулировки глубины **19** с меткой **18** на верхнем ограждении полотна.
3. Затяните рычаг регулировки глубины.
4. Для наиболее эффективной распиловки с использованием карбидного пильного полотна, отрегулируйте глубину так, чтобы примерно половина зубца выступала книзу от разрезаемой деревянной поверхности.
5. На рис. H приведен метод проверки правильности глубины распила. Положите вдоль полотна кусок материала, который хотите распилить, как показано на рисунке, и посмотрите, насколько зубец выступает за пределы материала.

## Регулировка рычага регулировки глубины (рис. G).

Возможно, что понадобится регулировка рычага регулировки глубины **17**. Со временем он может ослабнуть и упереться в опорную плиту до затяжки.

### Затяжка рычага:

1. Удерживая рычаг регулировки глубины **17**, ослабьте стопорную гайку **20**.
2. Отрегулируйте рычаг регулировки глубины, повернув его в нужном направлении на примерно 1/8 оборота.
3. Затяните гайку.

## Регулировка угла скоса кромки (рис. I)

Механизм регулировки угла скоса кромки **8** можно отрегулировать в пределах от 0° до 57°.

Для достижения лучшей точности распила, используйте пометки для точной регулировки, расположенные на кронштейне шарнира **22**.

1. Поднимите рычаг регулировки скоса **7**, чтобы ослабить.
2. Наклоните опорную плиту до нужного угла, совместив точный указатель скоса **21** с нужной меткой угла на кронштейне шарнира **22**.
3. Опустите рычаг регулировки скоса, чтобы затянуть его.

## Фиксатор угла наклона (рис. I)

DWE575 и DWE576 оснащены фиксатором угла наклона. По мере наклона опорной плиты вы услышите щелчок и ощутите остановку плиты на углах в 22,5 и 45 градусов.

Если какой-либо из данных углов является желаемым, затяните рычаг **7**, опустив его. Если вам нужен другой угол, продолжайте наклонять опорную плиту до тех пор, пока приблизительный указатель скоса **23** или точный указатель **21** не достигнет нужной метки.



## Индикатор длины распила (рис. J)

Отметки на боку опорной плиты указывают на длину вырезаемого в материала паза при полной глубине распила. Отметки приведены с шагом в 5 мм.

## Установка и регулировка параллельной направляющей (рис. K)

Направляющая линейка **24** используется для резки параллельно кромке заготовки.

### Установка

1. Ослабьте рукоятку регулировки направляющей линейки **25**, чтобы обеспечить проход направляющей линейки.
2. Вставьте направляющую линейку **24** в опорную плиту **9**, как показано на рисунке.
3. Затяните рукоятку регулировки направляющей линейки **25**.

### Регулировка

1. Ослабьте рукоятку регулировки направляющей линейки **25** и установите направляющую линейку **24** на нужную ширину. Параметры регулировки показаны на направляющей линейки.
2. Затяните рукоятку регулировки направляющей линейки **25**.

## Установка выхода для удаления пыли (рис. A, F, L)

Циркулярная пила DWE575/DWE576 поставляются вместе с выходом для удаления пыли.

### Установка выхода для удаления пыли

1. Полностью ослабьте рычаг регулировки глубины **17**.
2. Установите опорную плиту **9** в самое нижнее положение.
3. Совместите левую половину выхода для удаления пыли **33** с верхним ограждением полотна **13**, как показано на рисунке. Убедитесь, что петля вошла в выемку на инструменте. При правильной установке она полностью захлопнется над оригинальным указателем глубины распила.
4. Совместите правую деталь с левой.
5. Вставьте винты и крепко затяните.

## Система направляющих (DWE576, рис. M)

Направляющие различной длины можно приобрести дополнительно. Они обеспечивают точный, прямой и чистый распил циркулярной пилой, одновременно с этим защищая поверхность заготовки от повреждений. В сочетании с дополнительными принадлежностями система направляющих позволяет выполнять распилы под углом, косые распилы и подгонку.

Дополнительно можно приобрести зажимы **30**, крепящие направляющие **28** к заготовке (Рис. M). Использование зажимов **30** гарантирует надежное крепление

направляющих **28** к заготовке **29** и безопасность в работе. Установка направляющих на линии пропила и надежное крепление к заготовке предотвратит малейшее движение заготовки во время пиления.

**ВАЖНО!** При не использовании направляющих на инструмент устанавливается шкала высоты. При использовании пилы с направляющими разница в высоте должна составлять приблизительно 5,0 мм.

### Установка циркулярной пилы на направляющие (рис. A, N)

Для достижения наилучших результатов при пилении зазор между циркулярной пилой и направляющими (рис. N, **28**) должен быть минимальным. Чем меньше зазор, тем качественнее прямая линия распила на заготовке.

Зазор устанавливается при помощи двух регуляторов направляющих (рис. A, **26**, **27**) для каждого паза в основании для прямого реза  $0^\circ$  **26** и для пиления с наклоном от  $1-45^\circ$  **27**. Данные регуляторы точной настройки позволяют уменьшать зазор между инструментом и направляющей. После настройки при помощи регуляторов поперечное перемещение пилы во время распила сводится к минимуму, гарантируя плавный распил.

**ПРИМЕЧАНИЕ.** Регуляторы настроены на минимальный зазор на заводе; перед использованием инструмента может понадобиться дополнительная настройка и регулировка. Для установки циркулярной пилы на направляющие следуйте приведенным ниже инструкциям.

**ПОМНИТЕ!** Настройте регуляторы рельсов на инструменте соответственно направляющим.

1. Для взаимной подгонки пилы и направляющих ослабьте винт внутри регулятора направляющих.
2. Втяните нижний защитный кожух и поместите инструмент на направляющие, убедившись, что пильный диск находится в самом высоком положении.
3. Поворачивайте регулятор до тех пор, пока пила не зафиксируется на направляющих.  
**ВАЖНО!** Проверьте надежность закрепления пилы на направляющих – для этого попытайтесь сдвинуть пилу вперед. Убедитесь, что пила не сдвигается со своего места.
4. Слегка поверните регулятор в обратную сторону, позволяя пиле свободно перемещаться вдоль рельсов.
5. Удерживая регулятор направляющих в таком положении, снова затяните винт.

**ПРИМЕЧАНИЕ. ВСЕГДА** настраивайте систему для использования с другими направляющими.

Теперь регуляторы направляющих настроены на сведение поперечного перемещения пилы при пилении до минимума с использованием направляющих.

Перед использованием пилы настройте защитное ограждение от щепок **31** на направляющих. См. раздел **Настройка защитного ограждения от щепок.**





## Настройка защитного ограждения от щепок (рис. N)

Направляющие **28** оснащены защитным ограждением от щепок **31**, которое должно быть настроено перед первым использованием пилы.

Защитное ограждение от щепок **31** расположено с каждого края направляющих (рис. N). Предназначение данного защитного ограждения заключается в обеспечении видимой линии пропила и снижения выброса опилок по краю заготовки во время ее пиления.

**ВАЖНО! ВСЕГДА** читайте раздел *Установка циркулярной пилы на направляющие* перед резанием защитного ограждения!

## Пошаговые инструкции по настройке защитного ограждения от щепок (рис. O–R)

1. Поместите направляющие **28** на деревянный обрезок **32**, длина которого минимум на 100 мм превышает длину заготовки. При помощи зажима надежно закрепите направляющие на заготовке. Это так же обеспечит чистоту пропила.
2. Установите глубину пропила 20 мм.
3. Поместите переднюю часть пилы на выступающий конец направляющих, проследив, чтобы пильный диск был расположен перед краем направляющих (рис. P).
4. Включите пилу и за один прием медленно разрежьте защитное ограждение от щепок вдоль всей длины направляющих. Теперь край защитного ограждения точно соответствует отрезному краю пильного диска (рис. Q).

Для настройки защитного ограждения, расположенного вдоль противоположного края направляющих, снимите пилу с направляющих и разверните их на 180°. Повторите шаги с 1 по 4.

**ПРИМЕЧАНИЕ.** При желании, во время повторения шагов с 1 по 4 защитное ограждение может быть обрезано с наклоном в 45°. Это позволит использовать одну сторону направляющих для выполнения параллельных распилов, а другую сторону – для резов с наклоном в 45° (рис. R).

**ПРИМЕЧАНИЕ.** Если защитное ограждение с обеих сторон направляющих рельсов будет настроено под параллельный распил, тогда при настройке инструмента на распил с наклоном пильный диск не будет следовать точно по краю защитного ограждения. Это будет происходить по той причине, что поворотная точка угла наклона не постоянна, и диск будет постоянно съезжать.

## Выбор нужного пазза (рис. S–U)

На пластине основания пилы имеется два паза. Один паз предназначен для параллельных распилов, другой – для распилов с наклоном.

Отметками в передней части пластины основания (рис. S) обозначено, для каких операций предназначен каждый из пазов. При распиле следите, чтобы линия на пластине основания совпала с пазом на направляющих. На рис. T



изображена пила в положении для параллельного распила относительно направляющих. На рис. U изображена пила в положении для распила с наклоном относительно направляющих.

## Подготовка к эксплуатации



- Убедитесь в том, что ограждения установлены правильно. Ограждение пильного полотна должно закрывать полотно.
- Убедитесь в том, что пильное полотно вращается в направлении, обозначенном стрелкой на полотне.
- Не используйте крайне изношенные пильные полотна.

## ЭКСПЛУАТАЦИЯ

### Инструкции по эксплуатации

-  **ОСТОРОЖНО!** Всегда соблюдайте правила техники безопасности и применимые законы.
-  **ОСТОРОЖНО!** Чтобы снизить риск получения серьезных травм, выключайте инструмент и отключайте его от сети перед тем, как выполнять какие-либо регулировки или снимать/устанавливать принадлежности или оснастку. Убедитесь в том, что спусковой выключатель находится в положении OFF. Случайный запуск может привести к травме.

### Правильное положение рук (рис. V)

-  **ОСТОРОЖНО!** Во избежание риска получения серьезных травм **ВСЕГДА** используйте правильное положение рук как показано на рисунке.
-  **ОСТОРОЖНО!** Во избежание риска получения серьезных травм **ВСЕГДА** крепко держите инструмент, предупреждая внезапную резкую отдачу.

При правильном расположении рук одна рука находится на основной ручке **3**, а другая на дополнительной ручке **6**.


### Включение и выключение (рис. A)

Для обеспечения безопасности выключатель питания **1** инструмента оснащается кнопкой блокировки **2**. Нажмите кнопку блокировки для разблокирования инструмента.

Для включения инструмента нажмите на пусковой выключатель **1**. После отпускания пускового выключателя кнопка блокировки автоматически активируется для предотвращения случайного запуска устройства.

**ПРИМЕЧАНИЕ.** Не включайте и не выключайте инструмент, если пильное полотно прикасается к заготовке или другим материалам.

### Опора заготовки (рис. W–Z)

-  **ОСТОРОЖНО!** Для снижения риска получения серьезных травм, обеспечьте заготовке надежную опору и крепко удерживайте пилу, чтобы предотвратить потерю управления.





На рисунках W и Y показано правильное положение для распиловки. На рисунках X и Z показано небезопасное положение. Руки и кабель питания следует держать вдали от области распила, чтобы последний не мог застрять или намататься на заготовку.

Для предотвращения отдачи, ВСЕГДА располагайте опору доски или панели РЯДОМ с распилом, (рис. W и Y). НЕ располагайте опору доски или панели вдали от распила, (рис. X и Z). При работе с пилой держите кабель питания вдали от рабочей зоны и не давайте ему намататься на заготовку.

**ВСЕГДА ОТКЛЮЧАЙТЕ ПИЛУ ОТ ПИТАНИЯ ПЕРЕД ВЫПОЛНЕНИЕМ КАКОЙ-ЛИБО РЕГУЛИРОВКИ!** Располагайте заготовку «лицевой» стороной – той, внешний вид которой более важен – вниз. Пила пилит вверх, поэтому расщепление во время распила будет происходить на верхней стороне заготовки.

## Распил

**⚠ ОСТОРОЖНО!** *Никогда не пытайтесь использовать этот инструмент, положив его вверх ногами на рабочей поверхности и направляя материал на инструмент. Надежно закрепляйте заготовку и подносите инструмент к заготовке, крепко держа инструмент двумя руками, как показано на рис. Y.*

Располагайте широкую часть опорной плиты пилы на части заготовки с надежной опорой, а не на части, которая отвалится после распила. Как пример, на рис. Y приведен ПРАВИЛЬНЫЙ пример способа отпилить край доски. Всегда закрепляйте заготовку. Не пытайтесь держать короткие заготовки руками! Не забывайте обеспечивать опору свисающим и выступающим участкам материала. Будьте осторожны, выполняя распил материала снизу.

Убедитесь, что пила разогналась до полной скорости перед контактом полотна с разрезаемым материалом. Запуск пилы при прилегающем к материалу или находящемся в пропиле полотне может привести к отдаче. Толкайте пилу вперед на скорости, которая позволяет полотну работать без перегрузки. Твердость и прочность могут различаться даже в одном куске материала, а узловые или влажные участки могут сильно увеличить нагрузку на пилу. В таком случае, толкайте пилу медленней, но достаточно твердо, чтобы продолжать работу без слишком сильного падения скорости. Приложение чрезмерного усилия к пиле может привести к грубому распилу, неточности, отдаче и перегреву электродвигателя. Если распил начинает уходить в сторону от линии, не пытайтесь вернуть его на место силой.

Отпустите выключатель и позвольте полотну остановиться. Затем можно убрать пилу, заново ее направить и начать новый распил немного внутри неправильного. В любом случае, убирайте пилу, если направление распила необходимо изменить. Попытки изменить направление внутри распила могут остановить пилу и привести к отдаче. **ЕСЛИ ПИЛА ОСТАНОВИЛАСЬ, ОТПУСТИТЕ ВЫКЛЮЧАТЕЛЬ И ДВИГАЙТЕ ПИЛУ НАЗАД, ПОКА ОНА НЕ ВЫСВОБОДИТСЯ. УБЕДИТЕСЬ, ЧТО ПОЛОТНО НАПРАВЛЕНО ПРЯМО ПО**

**НАПРАВЛЕНИЮ РАСПИЛА И НЕ КАСАЕТСЯ КРАЯ ЗАГОТОВКИ ПЕРЕД ПОВТОРНЫМ ЗАПУСКОМ.**

После завершения распила, отпустите выключатель и позвольте полотну остановиться, прежде чем поднять его от заготовки. По мере поднятия пилы пружинное телескопическое ограждение автоматически закрывается под полотном. Помните, что до этого полотна ничем не прикрыто. Никогда не держите руки под заготовкой по какой-либо причине. При необходимости ручного втягивания телескопического ограждения (например, для начала врезного пиления) всегда используйте втягивающий рычаг.

**ПРИМЕЧАНИЕ.** При распиле тонких полос соблюдайте осторожность, чтобы мелкие отрезанные части не зацепились за нижнее ограждение.

## Врезное пиление (рис. AA)

**⚠ ОСТОРОЖНО!** *Никогда не завязывайте ограждение полотна в поднятом положении. Никогда не двигайте пилу назад при врезном пилении. Это может привести к подъему устройства с рабочей поверхности, что может привести к травмам.*

Врезное пиление выполняется в полу, стенах или других плоских поверхностях.

1. Отрегулируйте опорную плиту пилы до нужной глубины распила полотна.
2. Наклоните пилу вперед и обоприте ее передний край об разрезаемый материал.
3. Втяните нижнее ограждение полотна в верхнее положение при помощи рычага нижнего ограждения. Опускайте заднюю часть опорной плиты до тех пор, пока зубья не будут почти касаться линии распила.
4. Отпустите ограждение полотна (его соприкосновение с заготовкой будет удерживать его в открытом положении при начале распила). Снимите руку с рычага защитного кожуха и крепко ухватите вспомогательную рукоятку **6**, как показано на рисунке AA. Следите за положением тела и рук, чтобы эффективно противостоять воздействию отдачи.
5. Убедитесь, что полотно не контактирует с разрезаемой поверхностью, прежде чем запустить пилу.
6. Запустите электродвигатель и постепенно опускайте пилу, пока опорная плита не ляжет всей плоскостью на разрезаемый материал. Двигайтесь вдоль линии распила до завершения распила.
7. Отпустите выключатель и позвольте полотну полностью остановиться, прежде чем вынуть полотно из материала.
8. При начале каждого нового распила повторяйте вышеописанный порядок действий.

## Удаление пыли (рис. DD)

**⚠ ОСТОРОЖНО!** *Риск вдыхания пыли. Во избежание риска получения травм, ВСЕГДА надевайте респиратор утвержденного типа.*

Вместе с инструментом поставляется выход для удаления пыли **33**.



Вакуумные шланги большинства стандартных пылеотсосов совместимы с устройством для удаления пыли.



**ОСТОРОЖНО! ВСЕГДА** используйте пылеотсос, конструкция которого соответствует действующим директивам по выбросу пыли при распиловке дерева. Вакуумные шланги большинства стандартных пылеотсосов совместимы с выходом для удаления пыли.

## ТЕХНИЧЕСКОЕ ОБСЛУЖИВАНИЕ

Электроинструмент DEWALT имеет длительный срок эксплуатации и требует минимальных затрат на техобслуживание. Для длительной безотказной работы необходимо обеспечить правильный уход за инструментом и его регулярную очистку.



**ОСТОРОЖНО! Чтобы снизить риск получения серьезных травм, выключайте инструмент и отключайте его от сети перед тем, как выполнять какие-либо регулировки или снимать/устанавливать принадлежности или оснастку.** Убедитесь в том, что спусковой выключатель находится в положении OFF. Случайный запуск может привести к травме.



### Смазка

Повторная смазка не требуется, так как в инструменте используются самосмазывающиеся шариковые и роликовые подшипники. Тем не менее, рекомендуется раз в год относить или отправлять инструмент в сервисный центр для тщательной чистки, проверки и смазки корпуса редуктора.



### Чистка



**ОСТОРОЖНО! Удаляйте загрязнения и пыль с корпуса инструмента, продвывая его сухим воздухом, поскольку грязь собирается внутри корпуса и вокруг вентиляционных отверстий. Надевайте защитные наушники и противопылевую маску при выполнении этих работ.**



**ОСТОРОЖНО! Никогда не пользуйтесь растворителями или другими сильнодействующими химическими веществами для чистки металлических частей инструмента. Эти химикаты могут повредить структуру материала, используемого для производства таких деталей. Используйте ткань, смоченную в мягком мыльном растворе. Не допускайте попадания жидкости внутрь инструмента; никогда не погружайте никакие из деталей инструмента в жидкость.**

## НИЖНЕЕ ОГРАЖДЕНИЕ

Нижнее ограждение должно всегда свободно вращаться и закрываться из полностью открытого в полностью закрытое положение. Всегда проверяйте правильную работу ограждения перед распилом, полностью открывая

заграждения и давая ему закрыться. Если ограждение закрывается медленно или не полностью, то ему потребуется чистка или обслуживание. Не используйте пилу до тех пор, пока она не будет исправно функционировать. При очистке ограждения используйте сухой воздух или мягкую щетку, чтобы очистить путь движения ограждения и область вокруг его пружины от набившихся опилок или грязи. Если это не исправит проблему, то инструмент следует отправить в авторизованный сервисный центр.

## Регулировка опорной плиты

### (рис. E, BB, CC)

Опорная плита отрегулирована на заводе так, чтобы полотно было расположено перпендикулярно к опорной плите. Если после длительного использования необходимо повторно отрегулировать полотно:

### Регулировка для распила под углом в 90 градусов

1. Верните пилу в положение 0°.
2. Положите пилу на бок и втяните нижнее ограждение.
3. Установите глубину распила в 51 мм.
4. Ослабьте рычаг регулировки скоса (рис. CC, 7). Приложите прямоугольный предмет к полотну и опорной плите, как показано на рис. BB.
5. Поворачивайте стопорный болт 34 при помощи ключа 16 на нижней стороне опорной плиты до тех пор, пока полотно и опорная плита не будут прилегать к прямоугольнику по всей плоскости. Затяните рычаг регулировки скоса.

### Регулировка рычага регулировки скоса (рис. CC).

Возможно, что понадобится регулировка рычага регулировки скоса 7. Со временем он может ослабнуть и упереться в опорную плиту до натяжки.

#### Затяжка рычага

1. Ослабьте стопорную гайку 7, удерживая рычаг регулировки скоса 35.
2. Отрегулируйте рычаг регулировки скоса, повернув его в нужном направлении на примерно 1/8 оборота.
3. Затяните гайку.

## Ножовочные полотна

Изношенное полотно приводит к неэффективному распилу, перегрузке электродвигателя пилы, чрезмерному расщеплению и повышенному риску отдачи. Меняйте полотна, как только пила станет тяжело проталкивать сквозь распил, возникнет перегрузка электродвигателя или полотно станет слишком сильно нагреваться. Хорошей практикой будет хранение запасных полотен на месте, чтобы острые полотна всегда были доступны для немедленного использования. Изношенные полотна поддаются заточке в большей части мест.

Затвердевшую камедь на полотне можно удалить керосином, скипидаром или чистящим средством для

духовых шкафов. В работах с повышенным образованием камеди, таких как обработанный под давлением или сырой пиломатериал, можно использовать полотна с антиадгезионным покрытием.

## Дополнительные принадлежности



**ОСТОРОЖНО!** В связи с тем, что дополнительные приспособления других производителей, кроме DEWALT, не проходили проверку на совместимость с данным изделием, их использование может представлять опасность. Во избежание травм, с данным инструментом следует использовать только дополнительные принадлежности, рекомендованные DEWALT.

НЕ ИСПОЛЬЗУЙТЕ ВОДОПИТАТЕЛЬНЫЕ ПРИНАДЛЕЖНОСТИ С ДАННОЙ ПИЛОЙ.

ВЫПОЛНЯЙТЕ ВИЗУАЛЬНЫЙ ОСМОТР КАРБИДНЫХ ПОЛОТЕН ПЕРЕД ИСПОЛЬЗОВАНИЕМ. ЗАМЕНЯЙТЕ ПРИ НАЛИЧИИ ПОВРЕЖДЕНИЙ.

Проконсультируйтесь со своим продавцом для получения дополнительной информации.

## Защита окружающей среды



Отдельная утилизация. Изделия и аккумуляторные батареи с данным символом на маркировке запрещается утилизировать с обычными бытовыми отходами.

Изделия и аккумуляторные батареи содержат материалы, которые могут быть извлечены или переработаны, снижая потребность в исходном сырье. Пожалуйста, утилизируйте электрические изделия и аккумуляторные батареи в соответствии с местными нормами. Дополнительная информация доступна по адресу [www.2helpU.com](http://www.2helpU.com).

Пилы дисковые  
 Модели: DW520K\*, DW520\*, DWE550\*, DWE560\*, DWE570\*, DWE575\*, DWE576\*, KS1600\*, STSC1518\*, STSC1718\*. - Сделано в Китае.  
 DW5520\* - Сделано в Чехии.

Где символ "\*" - различные варианты исполнения изделия.

Сертификат №: RU C-DE.AG49.B.03693

Действителен до: 12 февраля 2018 г.

Выдан: Обществу с ограниченной ответственностью "Гильдия Качества", адрес местонахождения: 115088, город Москва, Шарикоподшипниковская улица, дом 4, корпус 12, фактический адрес: 248018, Калужская область, город Калуга, улица Карла Либкнехта, дом 31, телефон: +7(4842) 22-02-81, факс: +7(499)372-00-89, e-mail:

gk-tr.is@gmail.com.

Изготовитель: Блэк энд Деккер Холдингс ГмБХ

Германия, 65510, Идштайн,

ул. Блэк энд Деккер, 40

#### Хранение.

Необходимо хранить в сухом месте, вдали от источников повышенных температур и воздействия солнечных лучей. При хранении необходимо избегать резкого перепада температур. Хранение без упаковки не допускается

#### Срок службы.

Срок службы изделия составляет 5 лет. Не рекомендуется к эксплуатации по истечении 5 лет хранения с даты изготовления без предварительной проверки.

Дата изготовления (код даты) указана на корпусе инструмента.

Код даты, который также включает год изготовления, отштампован на поверхности корпуса изделия.

Пример:

2014 46 XX, где 2014 –год изготовления, 46-неделя изготовления.

Определить месяц изготовления по указанной неделе изготовления можно согласно приведенной ниже таблице.

Уполномоченное изготовителем юр.лицо:

ООО "Стэнли Блэк энд Деккер", 117485, город Москва, улица

Обручева, дом 30/1, строение 2

Телефон: + 7 (495) 258-3961, факс: + 7 (495) 258-3984, E-mail:

inbox@dewalt.com

Сведения о импортере указаны в сопроводительной документации и/или на упаковке

#### Транспортировка.

Категорически не допускается падение и любые механические воздействия на упаковку при транспортировке.

При разгрузке/погрузке не допускается использование любого вида техники, работающей по принципу зажима упаковки.

#### Перечень критических отказов, возможные ошибочные действия персонала.

Не допускается эксплуатация изделия:

- При появлении дыма из корпуса изделия
- При поврежденном и/или оголенном сетевом кабеле
- при повреждении корпуса изделия, защитного кожуха, рукоятки
- при попадании жидкости в корпус
- при возникновении сильной вибрации
- при возникновении сильного искрения внутри корпуса

#### Критерии предельных состояний.

- При поврежденном и/или оголенном сетевом кабеле
- при повреждении корпуса изделия

Месяц	Январь	Февраль	Март	Апрель	Май	Июнь	Июль	Август	Сентябрь	Октябрь	Ноябрь	Декабрь	Год производства
Неделя	01	05	09	14	18	22	27	31	36	40	44	49	2014
	02	06	10	15	19	23	28	32	37	41	45	50	
	03	07	11	16	20	24	29	33	38	42	46	51	
	04	08	12	17	21	25	30	34	39	43	47	52	
	05	09	13	18	22	26	31	35	40	44	48	48	
Неделя			14			27							2015
	01	05	09	14	18	23	27	31	36	40	44	49	
	02	06	10	15	19	24	28	32	37	41	45	50	
	03	07	11	16	20	25	29	33	38	42	46	51	
	04	08	12	17	21	26	30	34	39	43	47	52	
Неделя			09	13	18	22	27	31	35	40	44	48	53
			14					36			49		
	01	05	09	13	17	22	26	31	35	39	44	48	2016
	02	06	10	14	18	23	27	32	36	40	45	49	
	03	07	11	15	19	24	28	33	37	41	46	50	
04	08	12	16	20	25	29	34	38	42	47	51		
	09	13	17	21	26	30	35	39	43	48	52		
Неделя					22					44			2017
	01	05	09	13	18	22	26	31	35	39	44	48	
	02	06	10	14	19	23	27	32	36	40	45	49	
	03	07	11	15	20	24	28	33	37	41	46	50	
	04	08	12	16	21	25	29	34	38	42	47	51	
	09	13	17	22	26	30	35	39	43	48	52		
						31			44				





## АВТОРИЗОВАННЫЕ СЕРВИСНЫЕ ЦЕНТРЫ DeWALT

RU

Город	Адрес	Телефон
Альметьевск	423451, ул. Тухватуллина, д.112, база Смарт	(8553) 30-01-01
Архангельск	163071, ул. Тимме, д. 23	(8182) 27-00-49, 29-35-86
Астрахань	414057, ул. Рождественского, д. 1 Ж	(8512) 35-14-46, 35-14-46
Астрахань	414000, ул. Ярославская, д. 34	(960)856-05-11
Барнаул	656010, ул. пр-т Ленина, д. 73	(3852) 61-77-12
Барнаул	656067, ул. Балтийская, д. 66 А	(3852) 45-58-47, 8 (964) 603-72-52
Белгород	308002, ул. Богдана Хмельницкого пр-т, д. 133 В	(4722) 31-82-48, 34-61-29
Брянск	241035, ул. Бурова, д. 14	(4832) 68-71-75
Брянск	241037, ул. Красноармейская, д. 103	(4832) 41-71-44
Великие Луки	182100, ул. Мурманская, д. 16	(81153) 3-71-20
Владивосток	690105, ул. Бородинская, д. 46/50, каб. 305	(423) 234-57-12
Владикавказ	362003, ул. Капоева, д. 400	(8672) 24-15-73, 51-32-23
Владимир	600035, ул.Куйбышева, д. 4	(4922)47-42-72
Волгоград	400107, ул. Рионская, д.8 А	(8442) 36-40-50
Волжский	404106, ул. Большешевистская, д. 70Б	(8443) 55-00-99
Вологда	160022, ул. Можайского, д. 44	(8172) 74-30-63
Воронеж	394026, ул. Текстильщиков, д. 2 корп. 3	(473) 261-96-35, 261-96-46
Воткинск	427430, ул. Садовникова, д. 17	(950) 171-60-05, 8(963)546-22-34
Екатеринбург	620026, ул. Розы Люксембург, д. 67 А	(343) 251-94-94
Екатеринбург	620026, ул. Шефская, д. 3, корп. Г	(343) 219-28-47
Екатеринбург	620102, ул. Шаумяна, д. 93	(343) 234-77-55
Иваново	153000, ул. Красногвардейская д. 33	(4932) 30-67-00
Ижевск	426006, ул. Телегина, д. 30	(3412) 93-24-19
Ижевск	426011, ул. Майская, д. 28	(3412) 73-95-85
Йошкар-Ола	424037, ул. Машиностроителей, д. 2 Б	(8362) 41-97-70
Иркутск	664035, ул. Рабочего штаба, д. 87	(3952) 77-91-02, 77-93-87
Иркутск	664075, ул. Байкальская, д. 239, корп. 7	(3952) 22-60-29, 22-87-24
Казань	420029, ул. Сибирский Тракт, д. 34 корп. 12	(843) 211-99-01 (02,03,04)
Казань	420136, ул. Маршала Чуйкова, д. 25	(843) 525-44-15
Казань	420129, ул. Габуллы Тукая, д. 125, корп.3	(843) 205-33-32, 205-33-34
Казань	422625, с. Песчаные Ковали., ул. Октябрьская, д. 28	(843) 225-80-20
Казань	422622, с. Сокуры., ул. Державина, д. 9 А	(843) 225-20-80
Казань	420136, ул. Маршала Чуйкова, д.25, пом.1002	(843) 525-44-15
Калининград	236001, ул. Московский пр., д. 253	(4012) 59-06-06, 59-06-13
Калуга	248000, ул. Карла Либкнехта, д. 31	(4842) 22-03-65, (920) 617-81-91
Кемерово	650044, ул. Абызова, д. 12 А	(3842) 64-01-03, 64-28-00, 64-04-55
Киров	610004, ул. Ленина, д. 54	(8332) 35-80-24, 35-80-25
Киров	610035, ул. Пугачева, д. 1	(8332) 56-35-63
Ковров	601916, ул. Летняя, д. 24 А	(49232) 4-58-66
Кострома	156026, ул. Северной правды, д. 41 А	(4942) 32-59-91, (910) 376-00-10
Краснодар	350059, ул. Новороссийская, д. 174 А	(989) 800-86-32, (918) 977-76-22
Красноярск	660121, ул. Парашютная, д. 15	(3912) 61-98-99, 61-98-95
Красноярск	660022, ул. Аэровокзальная, д. 21 стр. 2	(3912) 41-86-40
Курск	305001, ул. 1-я Кожевенная, д. 31а	(4712) 73-73-80
Курск	305001, ул. Невского, д. 13 Б, офис. 3	(4712) 44-60-44
Липецк	398001, ул. 8 Марта, д. 13	(4742) 74-06-96, 35-32-15
Магнитогорск	455045, ул. Свободы, д. 7	(3519) 49-26-77
Миасс	456317, ул. Академика Павлова, д. 8 Б	(904) 305-83-79
Москва	121471, ул. Гвардейская, д. 3, к.1	(495) 737-81-59, 444-10-70
Мурманск	183038, ул. Ленина пр-т, д. 45	(8152) 47-47-25
Набережные Челны	423800, ул. 40 лет Победы, ГСК "Визиди", бокс №19	(906) 118-38-88
Нижний Новгород	603124, ул. Московское ш., д. 300	(831) 274-89-66, 274-89-67
Нижний Новгород	603089, ул. Полтавская, д. 32	(831) 416-78-70, 416-78-80
Нижний Новгород	603086, ул. Бульвар Мира, д. 7	(831) 281-81-91
Новокузнецк	654005, ул. Гирогова, д. 301г	(3843) 73-83-17
Новороссийск	353920, ул. Героев Десантников, д. 61	(8617) 63-50-10
Новосибирск	630091, ул. Советская, д. 52	(3832) 20-00-30
Омск	644042, ул. пр. Маркса, д. 18, корпус 12	(3812) 39-63-36
Орел	302030, ул. Старо-Московская, д. 7	(4862) 54-36-07
Орел	302004, ул. 3-я Курская, д.25, пом.5	(4862) 55-60-62, 71-35-65
Оренбург	460050, ул. Терешковой, д. 148/3	(3532) 40-20-30, 27-87-97
Орск	462421, ул. Новосибирская, д. 211	(3537) 28-15-29
Пенза	440600, ул. Гладкова, д. 10	(8412) 55-32-27
Пермь	614064, ул. Героев Хасана, д. 41	(342) 240-25-39, 240-25-38
Псков	180006, ул. Первомайская, д. 33	(8112) 72-45-55, 72-30-56
Пятигорск	357500, ул. Суворовский проезд, д. 1 А	(8793) 38-27-57
Пятигорск	357500, ул. Обьездная, д. 35 - рынок "Казачий Майдан"	(928) 816-10-75
Ростов-на-Дону	344004, ул. Нансена, д. 140	(863) 279-03-05, 8(938)160-52-52
Рязань	390000, ул. Садовая, д. 33	(4912) 28-20-16, 92-34-72
Рязань	390037, ул. Зубковой, д. 8 А	(4912) 32-07-81
Самара	443052, ул. Земеца, д. 25	(846) 955-24-14
Самара	443080, ул. 4-й проезд, д. 66	(846) 342-52-61
Санкт-Петербург	190103, ул. наб. Обводного канала, д. 187, литер Д	(812) 777-0-111, 251-83-39
Санкт-Петербург	190013, ул. Рузовская, д. 5/13, литер А, пом. 6-Н	(812) 647-35-68
Саратов	410015, ул. Пензенская, д. 4	(8452) 54-14-18, 94-74-30
Саратов	410015, ул.1-ый Сторожевой пр-д, д. 11/244	(8452) 72-31-71
Серпухов	142200, деревня Борисово, Данковское шоссе, д. 3А	(4967) 76-12-80, (926)617-10-19



Симферополь	295001, ул. Крылова, д. 21	(3652) 60-09-36, (978)735-43-12	
Севастополь	299003, ул. Льва Толстого, д. 7	(8692) 55-23-34, (978)018-27-90	
Северодвинск	164500, ул. Никольская, д. 7	(8184) 501-121, (911)672-17-70	
Смоленск	214004, ул. 2-й Краснинский переулок, д. 14	(4812) 32-15-42	
Сочи	354340, ул. Старонасыльная, д. 30/2	(8622) 40-20-64, 8-800-100-44-33	
Сочи	354000, ул. 20-й Горнострелковой дивизии д. 16	(988) 231-81-22	
Сочи	354000, ул. Транспортная, д. 78/8	8-965-481-13-05	
Ставрополь	355002, ул. 50 лет ВЛКСМ, д. 89	(8652) 55-41-35	
Стерлитамак	453118, ул. Худайбердина, д. 202 А	(3473) 41-41-19, 23-71-51	
Тамбов	392000, ул. Монтанжиков, д. 8 А	(4752) 50-47-67	
Тамбов	392000, ул. Студенческая, д.12	(4752) 71-15-40	
Тольятти	445000, ул. Офицерская, д. 24	(8482) 51-58-13, 51-54-48	
Томск	634061, ул. Герцена, д. 72	(3822) 52-25-02, 97-95-73	
Томск	634063, ул. Мичурина, д. 47, стр. 1	(3822) 67-95-74	
Туапсе	352800, ул. Армавирская, д. 8 А	(918) 600-32-42	
Тула	300041, ул. Одоевское шоссе, д. 57	(4872) 57-03-23, 55-87-21	
Тюмень	625026, ул. Республики, д. 143, ост. Газпром	(3452) 31-03-11, 20-55-97	
Узловая	301600, ул. Трегубова, д. 31 А	(48731) 6-29-64	
Улан-Удэ	670031, ул. Сахьяновой, д. 9 В	(3012) 43-70-54, 43-58-61	
Ульяновск	432071, ул. пр-т Нариманова, д. 1	(8422) 37-01-46	
Ульяновск	432017, ул. Минаева, д. 12	(8422) 32-21-28	
Ульяновск	432042, ул. Московское шоссе, 17	(8422)37-05-40 доб. 205	
Уфа	450078, ул. Кирова, д. 101	(347) 246-31-86	
Чеховсары	428000, ул. Базовый проезд, д. 8 Б	(8352) 57-39-62	
Чеховсары	428024, ул. Хевешская, д.5а	(8352) 63-80-07	
Челябинск	454138, ул. Молодогвардейцев, д. 7, корп.3	(351) 267-50-01, 267-50-04	
Череповец	162614, ул. Вологодская, д. 50 А	(8202) 202-102, доб.3	
Ярославль	150044, ул. Выставочная, д. 12	(4852) 37-00-49, 74-81-74	
<b>Прёмный Пункт</b>			
Саранск	430026, ул. Пролетарская, д. 144 А	(8342) 23-32-23	
Тверь	170042, наб. Никитина, д. 142	(4822) 52-27-87	
Камышин	403873, ул. Пролетарская, д. 111 Б	(84457) 5-27-27	
Новомосковск	301660, ул. Мира, д.17 А	(48762) 7-90-37	
	<b>Украина</b>		
<b>UA</b>	Киев	4073, ул. Сырецкая, 33 ш	38(044) 581-11-25
	Днепропетровск	49038, ул. Вокзальная, 6	38(056) 770-60-28
	Донецк	83004, ул. Артема, д. 146	38(062) 381-87-22
	Львов	79020, ул. Замарстыновская, д. 76	38(0322) 24-72-13, 24-72-51
	Луцк	43024, пр. Соборности, д. 11 А	38(0332) 29-97-90
	Одесса	65045, ул. Строганова, 29 а	38(0482) 37-61-76
	Кривой Рог	50000, пр. Мира, д. 16	38(056) 404-03-45
	Харьков	61050, ул. Юлия Чигирина,13	38(057) 731-97-22, 24, 26
	Херсон	73034, ул. Паровозная, д. 7	38(0552) 39-06-90
	Львов	79035, ул. Пасечная, 135	38(032) 245-61-77
	Ивано-Франковск	76002, ул. Угорницкая, 10а	38(0342) 71-75-81
	Днепропетровск	49008, ул. Криворожская, 6	38(056) 791-32-33
	<b>Армения</b>		
<b>AM</b>	Ереван	0070, ул. Вардананца, д. 28	(37410) 57-02-31
	<b>Беларусь</b>		
<b>BY</b>	Минск	220049, ул. Волгоградская, д. 13, к. 8	(017) 280-77-81, 280-76-93
	Минск	220074, ул. Берута, д. 22, к.1	(37517) 251-43-07
	<b>Казахстан</b>		
<b>KZ</b>	Алматы	050060, ул. Березовского, д. 3А	(727) 244-64-46
	Актобе	030000, ул. Санкибай Батыра, д. 4 Л	(7132) 53-86-80
	Астана	010000, ул. Пушкина, д. 37/1	(7172) 47-81-37
	Усть-Каменогорск	070003, ул. Космическая, д. 4/19	(7232) 53-45-44
	Кустанай	110000, ул. Складская, бутик № 35	(7142) 39-25-24
	<b>Грузия</b>		
<b>GE</b>	Тбилиси	0141, ул. Ксани, д. 36	(995 577) 95-55-82
	Тбилиси	0177, ул. пр-т Казбеги, д. 26	(832) 238-52-38
	Тбилиси	0167, ул. Гдани, блок 3	(995 322) 60-94-49, (995 595) 11-99-72
	<b>Азербайджан</b>		
<b>AZ</b>	Баку	1029, ул. Бююк Шорское шоссе 111206	(99412) 514-40-44, 514-40-46

Сервисная сеть DEWALT постоянно расширяется.

Информацию об обслуживании в других городах Вы можете получить по телефонам в Москве: (495) 258 39 81/2/3, в Киеве: (044) 507 05 17  
<http://www.dewalt.ru>

Исправный и полностью укомплектованный товар получил(а), с гарантийными условиями ознакомлен(а)/  
 Справний та повністю укомплектований товар отримав(ла), с гарантійними забов'язаннями ознайомлен(а)/  
 Спраўны і поўнасьцю укамплектаваны тавар атрымаў(ла), з гарантійнымі умовамі азнаёмлены(а)/  
 Тузу жөне толық жинақталған тауар қабылдадым, кепілдік шарттарымен таныстым/  
 Тузатилган ва тулик комплектли махсулотни олдим, гарантия шартлари билан танишиб чикдим"

Подпись покупателя/ Підпис покуця/ Подпис закупника/ Сатып алушының қолтанбасы/ Харидорнинг имзоси





Серийный номер Дата производства

Наименование инструмента	
Модель	
Наименование продавца	
Дата продажи	

М.П.  
Продавца

Инструмент		
Зарядное устройство		
Аккумулятор 1		
Аккумулятор 2		

**DEWALT**

Уважаемый покупатель!

**3 ГОДА  
ГАРАНТИИ**

1. Поздравляем Вас с покупкой высококачественного изделия DEWALT и выражаем признательность за Ваш выбор.
2. При покупке изделия требуйте проверки его комплектности и исправности в Вашем присутствии, инструкцию по эксплуатации и заполненный Гарантийный талон на русском языке. В гарантийном талоне должны быть внесены: модель, дата продажи, серийный номер, дата производства инструмента; название, печать и подпись торговой организации. При отсутствии у Вас правильно заполненного Гарантийного талона, а также несоответствия указанных в нем данных мы будем вынуждены отклонить Ваши претензии по качеству данного изделия.
3. Во избежание недоразумений убедительно просим Вас перед началом работы с изделием внимательно ознакомиться с инструкцией по его эксплуатации. Правовой основой настоящих гарантийных условий является действующее Законодательство. Гарантийный срок на инструмент составляет 36 месяцев и исчисляется со дня продажи. В случае устранения недостатков изделия, гарантийный срок продлевается на период его нахождения в ремонте. Срок службы изделия составляет 5 лет со дня продажи.
4. В случае возникновения каких-либо проблем в процессе эксплуатации изделия рекомендуем Вам обращаться только в уполномоченные сервисные центры DEWALT, адреса и телефоны которых Вы сможете найти в гарантийном талоне, на сайте [www.2helpU.com](http://www.2helpU.com) или узнать в магазине. Наши сервисные станции - это не только квалифицированный ремонт, но и широкий ассортимент запчастей и принадлежностей.
5. Производитель рекомендует проводить периодическую проверку и техническое обслуживание изделия в уполномоченных сервисных центрах.
6. Наши гарантийные обязательства распространяются только на неисправности, выявленные в течение гарантийного срока и вызванные дефектами производства и \ или материалов.
7. Гарантийные условия не распространяются на неисправности изделия, возникшие в результате:
  - 7.1. Несоблюдения пользователем предписаний инструкции по эксплуатации изделия, применения изделия не по назначению, неправильного хранения, использования принадлежностей, расходных материалов и запчастей, не предусмотренных производителем.
  - 7.2. Механического повреждения (сколы, трещины и разрушения) внутренних и внешних деталей изделия, основных и вспомогательных рукояток, сетевого электрического кабеля, вызванного внешним ударным или любым иным воздействием.
  - 7.3. Попадания в вентиляционные отверстия и проникновение внутрь изделия посторонних предметов, материалов или веществ, не являющихся отходами, сопровождающими применение изделия по назначению, такими как: стружка, опилки, песок, и пр.
  - 7.4. Воздействий на изделие неблагоприятных атмосферных и иных внешних факторов, таких как дождь, снег, повышенная влажность, нагрев, агрессивные среды, несоответствие параметров питающей электросети, указанных на инструменте.
  - 7.5. Стихийного бедствия. Повреждение или утрата изделия, связанное с непредвиденными бедствиями, стихийными явлениями, в том числе вследствие действия непреодолимой силы (пожар, молния, потоп и другие природные явления), а также вследствие перепадов напряжения в электросети и другими причинами, которые находятся вне контроля производителя.
8. Гарантийные условия не распространяются:
  - 8.1. На инструменты, подвергавшиеся вскрытию, ремонту или модификации вне уполномоченного сервисного центра.
  - 8.2. На детали и узлы, имеющие следы естественного износа, такие как: приводные ремни и колеса, угольные щетки, смазка, подшипники, зубчатое зацепление редукторов, резиновые уплотнения, сальники, направляющие ролики, муфты сцепления, бойки, толкатели, стволы, и т.п.
  - 8.3. На сменные и расходные части: цанги, зажимные гайки и фланцы, фильтры, ножи, шлифовальные подошвы, цепи, звездочки, пильные шины, защитные кожухи, пилки, абразивы, пильные и абразивные диски, фрезы, сверла, буры и т.п.
  - 8.4. На неисправности, возникшие в результате перегрузки инструмента (как механической, так и электрической), повлекшей выход из строя одновременно двух и более деталей и узлов, таких как ротора и статора, обеих обмоток статора, ведомой и ведущей шестерни редуктора или других узлов и деталей. К безусловным признакам перегрузки изделия относятся, помимо прочего: появление цветов побежалости, деформация или оплавление деталей и узлов изделия, потемнение или обугливание изоляции проводов электродвигателя под воздействием высокой температуры.

Товар получен в исправном состоянии, без видимых повреждение, в полной комплектации, проверен в моем присутствии, претензий по качеству товара не имею. С условиями гарантийного обслуживания ознакомлен и согласен.

Ф.И.О. и подпись владельца \_\_\_\_\_

**ОТМЕТКА О ПРОВЕДЕНИИ СЕРВИСНОГО ОБСЛУЖИВАНИЯ**

№1	№2	№3	№4
Дата поступления	Дата поступления	Дата поступления	Дата поступления
Дата ремонта	Дата ремонта	Дата ремонта	Дата ремонта
Дата выдачи	Дата выдачи	Дата выдачи	Дата выдачи
Печать и подпись сервисного центра	Печать и подпись сервисного центра	Печать и подпись сервисного центра	Печать и подпись сервисного центра





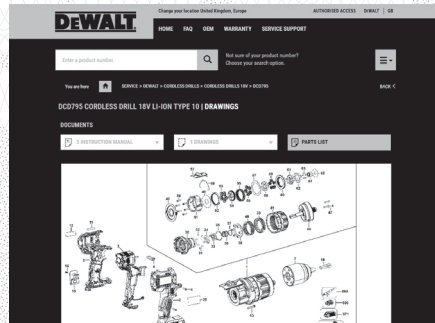
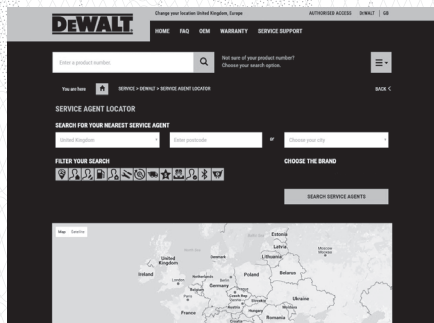
Уважаемые клиенты, наша сеть авторизованных сервисных центров постоянно расширяется. Актуальную информацию об обслуживании инструментов, в интересующем вас городе, вы можете узнать на сайте

**www.2helpU.com**

На сайте [www.2helpU.com](http://www.2helpU.com) доступны следующие функции:

**Информация по авторизованным сервисным центрам:**

- Список авторизованных сервисных центров
- Удобный поиск ближайшего сервисного центра
- Руководство по эксплуатации
- Технические характеристики
- Список деталей и запасных частей
- Схема сборки инструмента



Также данную информацию вы можете получить позвонив по телефонам:

**+7(800) 10 00 876** в России  
**+38(044) 507 05 17** в Украине

C O M P A N Y



