

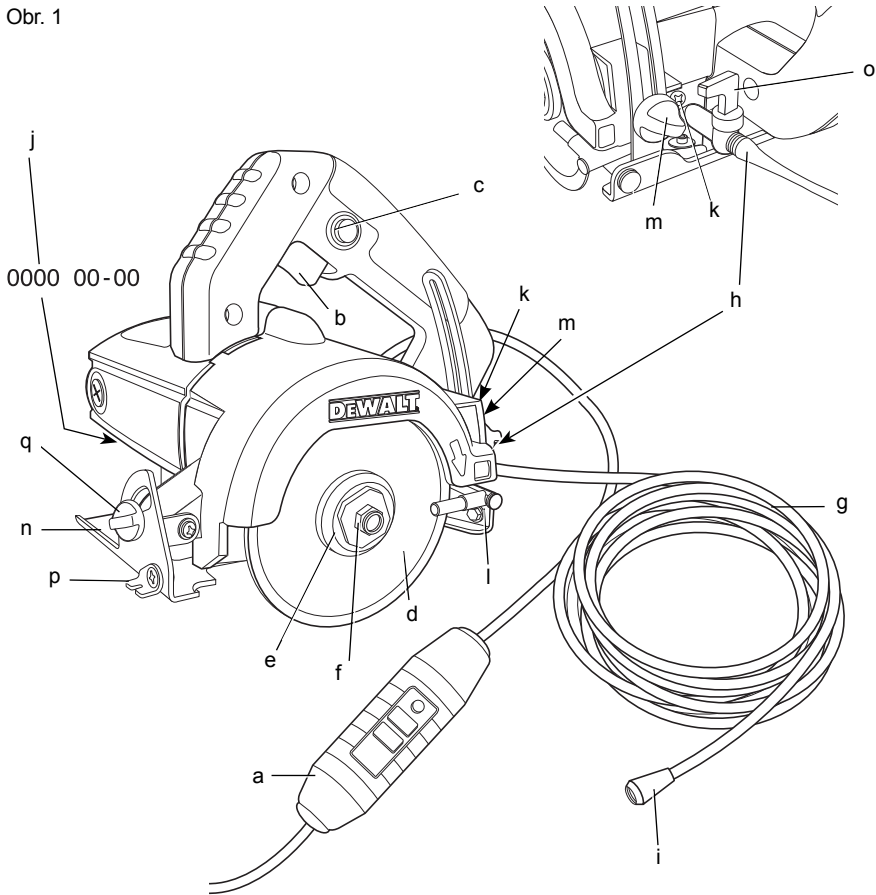
DEWALT®

588888-79 CZ

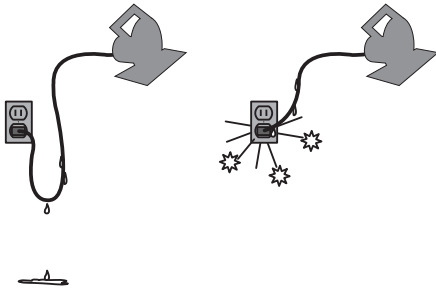
Přeloženo z původního návodu

DWC410

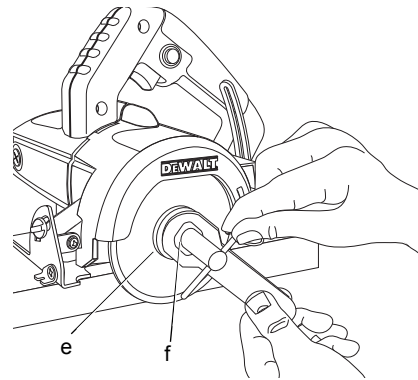
Obr. 1



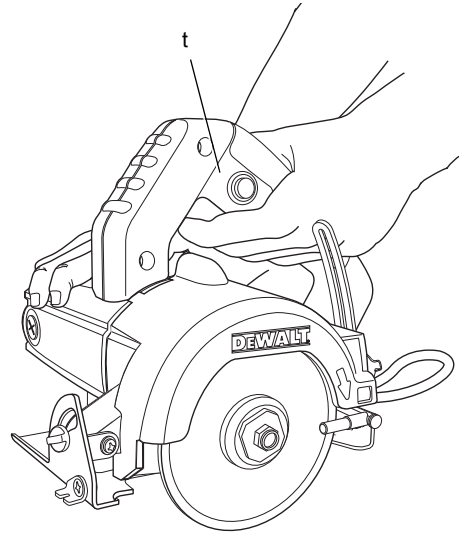
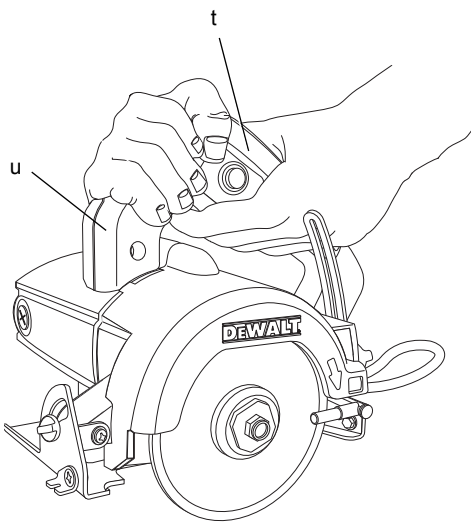
Obr. 2



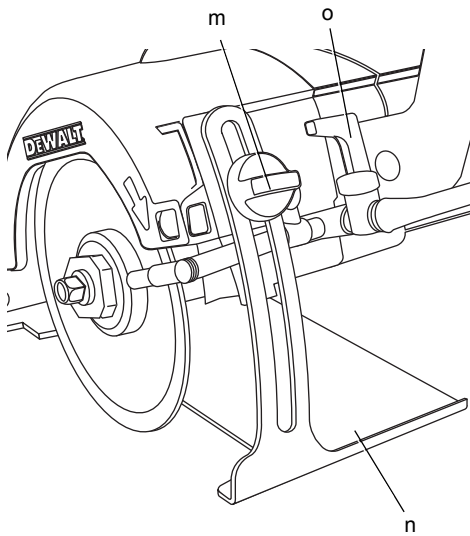
Obr. 3



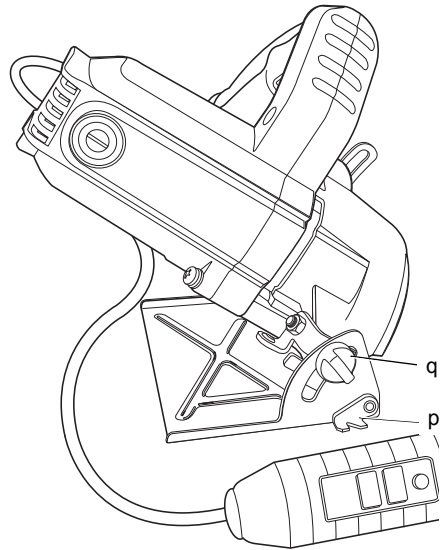
Obr. 4



Obr. 5



Obr. 6



KOTOUČOVÁ PILA NA DLAŽDICE S VODNÍM CHLAZENÍM DWC410

Blahopřejeme Vám!

Zvolili jste si elektrické nářadí značky DEWALT. Léta zkušeností, důkladný vývoj výrobků a inovace vytvořily ze společnosti DEWALT jednoho z nejspolehlivějších partnerů pro uživatele profesionálního elektrického nářadí.

Technické údaje

DWC410		
Napájecí napětí	V	230
Velká Británie & Irsko	V	115
Typ		1
Příkon	W	1 300
Otáčky naprázdno	min ⁻¹	13 000
Průměr kotouče	mm	110
Hloubka řezu při 90°	mm	34
Maximální přípustný tlak vody	bar	6
Hmotnost	kg	3,0

L _{PA} (akustický tlak)	dB(A)	102,4
K _{PA} (odchylka akustického tlaku)	dB(A)	3,0
L _{WA} (akustický výkon)	dB(A)	113,4
K _{WA} (odchylka akustického výkonu)	dB(A)	3,0

Celková úroveň vibrací (prostorový vektorový součet) určená podle normy EN 60745:

Úroveň vibrací a _h		
a _h =	m/s ²	4,1
Odchylka K =	m/s ²	1,5

Velikost vibrací uvedená v tomto dokumentu byla měřena podle normalizovaných požadavků, které jsou uvedeny v normě EN 60745 a může být použita pro srovnání jednoho nářadí s ostatními. Tato hodnota může být použita pro předběžný odhad vibrací působících na obsluhu.



VAROVÁNÍ: Deklarované hodnoty vibrací se vztahují na standardní použití nářadí. Je-li ovšem nářadí použito pro různé aplikace s rozmanitým příslušenstvím nebo je-li prováděna jeho nedostatečná údržba, velikost vibrací může být odlišná. Tak se může během celkové pracovní

doby značně prodloužit doba působení vibrací na obsluhu.

Odhad míry působení vibrací na obsluhu by měl také počítat s dobou, kdy je nářadí vypnuto nebo kdy je v chodu naprázdno. Během celkové pracovní doby se tak může doba působení vibrací na obsluhu značně zkrátit.

Zjistěte si další doplňková bezpečnostní opatření, která chrání obsluhu před účinkem vibrací: údržba nářadí a jeho příslušenství, udržování rukou v teple, organizace způsobů práce.

Pojistky

Evropa	Nářadí 230 V	10 A v napájecí síti
Velká Británie a Irsko	Nářadí 230 V	13 A v zástrčce napájecího kabelu

POZNÁMKA: Toto zařízení je určeno pro připojení k napájecímu systému s maximální přípustnou impedancí $Z_{max} = 0,367 \Omega$ na bodě rozhraní (rozvodná skříň) napájecího systému uživatele.

Uživatel musí zajistit, aby bylo toto zařízení připojeno pouze k napájecímu systému, který splňuje výše uvedené požadavky. Je-li to nutné, uživatel může požádat distributora elektrické energie o informace týkající se impedance systému v bodě rozhraní.

Definice: Bezpečnostní pokyny

Níže uvedené definice popisují stupeň závažnosti každého označení. Přečtěte si pozorně návod k použití a věnujte pozornost těmto symbolům.



NEBEZPEČÍ: Označuje bezprostředně hrozící rizikovou situaci, která, není-li jí zabráněno, **povede k způsobení vážného nebo smrtelného zranění.**



VAROVÁNÍ: Označuje potenciálně rizikovou situaci, která, není-li jí zabráněno, může způsobit **vážné nebo smrtelné zranění.**



UPOZORNĚNÍ: Označuje potenciálně hrozící rizikovou situaci, která, není-li jí zabráněno, může vést

ke vzniku **lehkého nebo středně vážného zranění**.

POZNÁMKA: Označuje postup **nesouvisející se způsobením zranění** který, není-li mu zabráněno, může vést ke **škodám na majetku**.



Upozorňuje na riziko úrazu způsobeného elektrickým proudem.



Upozorňuje na riziko vzniku požáru.

Prohlášení o shodě - EC

SMĚRNICE PRO STROJNÍ ZAŘÍZENÍ



DWC410

DEWALT prohlašuje, že tyto výrobky popisované v technických údajích splňují požadavky následujících norem: 2006/42/EC, EN 60745, EN ISO 12100-2

Tyto výrobky splňují také požadavky směrnice 2004/108/EC. Další informace vám poskytne zástupce společnosti DEWALT na následující adrese nebo na adresách, které jsou uvedeny na zadní straně tohoto návodu.

Níže podepsaná osoba je odpovědná za sestavení technických údajů a provádí toto prohlášení v zastoupení společnosti DEWALT.

Horst Grossmann
Viceprezident pro vývoj a konstrukci produktů
DEWALT, Richard-Klinger-Straße 11,
D-65510, Idstein, Germany
09.03.2010



VAROVÁNÍ: Z důvodu omezení rizika zranění si přečtěte tento návod k obsluze.

Všeobecné bezpečnostní pokyny pro práci s elektrickým nářadím



VAROVÁNÍ! Přečtěte si všechny bezpečnostní pokyny a bezpečnostní výstrahy. Nedodržení uvedených varování a pokynů může vést k úrazu elektrickým proudem, požáru a vážnému zranění.

VEŠKERÁ BEZPEČNOSTNÍ VAROVÁNÍ A POKYNY USCHOVEJTE PRO PŘÍPADNÉ DALŠÍ POUŽITÍ

Termín „elektrické nářadí“ ve všech upozorněních odkazuje na vaše nářadí napájené ze sítě (je opatřeno napájecím kabelem) nebo nářadí napájené baterií (bez napájecího kabelu).

1) BEZPEČNOST NA PRACOVÍŠTI

- Pracovní prostor udržujte čistý a dobře osvětlený.** Přeplněný a neosvětlený pracovní prostor může vést k způsobení úrazů.
- Nepracujte s elektrickým nářadím ve výbušném prostředí, jako jsou například prostory s výskytem hořlavých kapalin, plynů nebo prašných látek.** V elektrickém nářadí dochází k jiskření, které může způsobit vznícení hořlavého prachu nebo výparů.
- Při práci s nářadím zajistěte bezpečnou vzdálenost dětí a ostatních osob.** Rozptylování může způsobit ztrátu kontroly nad nářadím.

2) ELEKTRICKÁ BEZPEČNOST

- Zástrčka napájecího kabelu nářadí musí odpovídat zásuvce. Zástrčku nikdy žádným způsobem neupravujte. Nepoužívejte u uzemněného elektrického nářadí žádné upravené zástrčky.** Neupravované zástrčky a odpovídající zásuvky snižují riziko vzniku úrazu elektrickým proudem.
- Nedotýkejte se uzemněných povrchů, jako jsou například potrubí, radiátory, elektrické sporáky a chladničky.** Při uzemnění vašeho těla vzrůstá riziko úrazu elektrickým proudem.
- Nevystavujte elektrické nářadí dešti nebo vlhkému prostředí.** Vnikne-li do elektrického nářadí voda, zvýší se riziko úrazu elektrickým proudem.
- S napájecím kabelem zacházejte opatrně. Nikdy nepoužívejte napájecí kabel k přenášení nebo posouvání**

náradí a netahejte za něj, chcete-li náradí odpojit od elektrické sítě. Zabraňte kontaktu kabelu s mastnými, horkými a ostrými předměty nebo pohyblivými částmi. Poškozený nebo zauzlený napájecí kabel zvyšuje riziko úrazu elektrickým proudem.

- e) **Při práci s náradím venku používejte prodlužovací kabely určené pro venkovní použití. Použití kabelu pro venkovní použití snižuje riziko úrazu elektrickým proudem.**
- f) **Musíte-li s elektrickým náradím pracovat ve vlhkém prostředí, použijte napájecí zdroj s proudovým chráničem (RCD). Použití proudového chrániče (RCD) snižuje riziko úrazu elektrickým proudem.**

3) BEZPEČNOST OBSLUHY

- a) **Zůstaňte stále pozorní, sledujte, co provádíte a při práci s náradím pracujte s rozvahou. Nepoužívejte elektrické náradí, jste-li unavení nebo jste-li pod vlivem drog, alkoholu nebo léků. Chvilka nepozornosti při práci s elektrickým náradím může vést k vážnému úrazu.**
- b) **Používejte prvky osobní ochrany. Vždy používejte ochranu zraku. Ochranné prostředky jako respirátor, neklouzavá pracovní obuv, přilba a chrániče sluchu, používané v příslušných podmínkách, snižují riziko poranění osob.**
- c) **Zabraňte náhodnému spuštění. Před připojením zdroje napětí nebo před vložením baterie a před zvednutím nebo přenášením náradí zkontrolujte, zda je vypnutý hlavní spínač. Přenášení elektrického náradí s prstem na hlavním spínači nebo připojení napájecího kabelu k elektrické síti, je-li hlavní spínač náradí v poloze zapnuto, může způsobit úraz.**
- d) **Před spuštěním náradí se vždy ujistěte, zda nejsou v jeho blízkosti klíče nebo seřizovací přípravky. Seřizovací klíče ponechané na náradí mohou být zachyceny rotujícími částmi náradí a mohou způsobit úraz.**
- e) **Nepřekázejte sami sobě. Při práci vždy udržujte vhodný a pevný postoj. Tak je umožněna lepší ovladatelnost náradí v neočekávaných situacích.**
- f) **Vhodně se oblékejte. Nenoste volný oděv nebo šperky. Dbejte na to, aby se vaše vlasy, oděv a rukavice nedostaly do kontaktu s pohyblivými částmi. Volný oděv, šperky nebo dlouhé vlasy mohou být pohyblivými díly zachyceny.**

- g) **Pokud jsou zařízení vybavena adaptérem pro připojení odsávacího zařízení, zajistěte jeho správné připojení a řádnou funkci. Použití těchto zařízení může snížit nebezpečí týkající se prachu.**

4) POUŽITÍ ELEKTRICKÉHO NÁRADÍ A JEHO ÚDRŽBA

- a) **Elektrické náradí nepřetěžujte. Používejte správný typ náradí pro prováděnou práci. Při použití správného typu náradí bude práce provedena lépe a bezpečněji.**
- b) **Pokud nelze hlavní spínač náradí zapnout a vypnout, s náradím nepracujte. Každé elektrické náradí s nefunkčním hlavním spínačem je nebezpečné a musí být opraveno.**
- c) **Před seřizováním náradí, před výměnou příslušenství nebo pokud náradí nepoužíváte, odpojte zástrčku napájecího kabelu od zásuvky nebo z náradí vyjměte akumulátor. Tato preventivní bezpečnostní opatření snižují riziko náhodného spuštění náradí.**
- d) **Pokud náradí nepoužíváte, uložte jej mimo dosah dětí a zabraňte tomu, aby bylo toto náradí použito osobami, které nejsou seznámeny s jeho obsluhou nebo s tímto návodem. Elektrické náradí je v rukou nekvalifikované obsluhy nebezpečné.**
- e) **Provádějte údržbu elektrického náradí. Zkontrolujte vychýlení nebo zablokování pohyblivých částí, poškození jednotlivých dílů a jiné okolnosti, které mohou ovlivnit chod náradí. Je-li náradí poškozeno, nechejte jej před použitím opravit. Mnoho nehod bývá způsobeno zanedbanou údržbou náradí.**
- f) **Řezné nástroje udržujte ostré a čisté. Řádně udržované řezné nástroje s ostrými řeznými břity jsou méně náchylné k zanášení nečistotami a lépe se s nimi manipuluje.**
- g) **Elektrické náradí, příslušenství, držáky nástrojů atd., používejte podle těchto pokynů a berte v úvahu podmínky pracovního prostředí a práci, kterou budete provádět. Použití elektrického náradí k jiným účelům, než k jakým je určeno, může být nebezpečné.**

5) OPRAVY

- a) **Svěřte opravu vašeho elektrického náradí pouze osobě s příslušnou kvalifikací, která bude používat výhradně originální náhradní díly. Tím zajistíte bezpečný provoz náradí.**

Specifické doplňkové bezpečnostní předpisy pro kotoučové pily na dlaždice s vodním okruhem

- **Vždy mějte nasazeny ochranné kryty příslušející k danému nářadí. Kryt musí být na nářadí bezpečně připevněn a musí být umístěn tak, aby zaručoval maximální bezpečnost a aby byla před uživatelem nářadí obnažena pouze minimální část kotouče. Vy i okolní osoby stůjte vždy mimo rovinu rotujícího kotouče. Kryt pomáhá chránit uživatele nářadí před odlétávajícími úlomky kotouče a před náhodným kontaktem s kotoučem.**
- **Jmenovité otáčky příslušenství musí být minimálně rovny maximálním otáčkám vyznačeným na štítku nářadí. Příslušenství, které se otáčí rychleji než jsou jeho povolené maximální otáčky, se může roztrhnout nebo rozlomit.**
- **Kotouče musí být používány pouze pro doporučené aplikace. Například: neprovádějte broušení boční stranou pilového kotouče určeného k přezávání. Rozbrušovací kotouče jsou určeny pro obvodové broušení. Boční síly působící na tyto kotouče mohou způsobit jejich roztržení.**
- **Nevkládejte ruce do prostoru řezu a nepřibližujte je ke kotouči. Druhou ruku položte na přidavnou rukojeť nebo na kryt motoru. Je-li kotoučová pila držena oběma rukama, nemůže dojít k jejich pořezání pilovým kotoučem.**
- **Nesahejte pod obrobek.** Ochranný kryt vás nemůže chránit před pilovým kotoučem pod obrobkem.
- **Nikdy nedržte odřezávanou část obrobku v ruce a nepokládejte si ji přes nohu. Upněte si obrobek do stabilního svěráku.** Správné upnutí a podepření obrobku je velmi důležité z hlediska minimalizace ohrožení obsluhy, ohybu kotouče nebo ztráty ovladatelnosti.
- **Při provádění prací, u kterých může dojít ke kontaktu pracovního nástroje se skrytým elektrickým vedením nebo s vlastním napájecím kabelem, držte nářadí za izolované rukojeti. Při kontaktu s „živým“ vodičem se nechráněné kovové části nářadí stanou také „živé“ a obsluha utrpí zásah elektrickým proudem.**
- **Vždy používejte pilové kotouče správné velikosti a tvaru upínacího otvoru (kruhový nebo hranatý). Pilové kotouče s otvory, které neodpovídají montážnímu úchytu na pile, se budou otáčet excentricky, což způsobí ztrátu ovladatelnosti nářadí.**
- **Nikdy nepoužívejte poškozené nebo nesprávné podložky a šrouby kotoučů. Podložky a upínací šrouby byly zkonstruovány přímo pro vaši kotoučovou pilu, což zaručuje její optimální výkon a bezpečnost jejího provozu.**
- **Vždy používejte nepoškozené příruby kotoučů, které mají správnou velikost a tvar odpovídající zvolenému kotouči. Správné typy přírub podírají kotouč, a tak snižují riziko jeho prasknutí.**
- **Vnější průměr a tloušťka použitého kotouče musí odpovídat rozměrům, které jsou vhodné pro vaše elektrické nářadí. Při použití kotoučů nesprávných rozměrů nelze zajistit odpovídající bezpečnost a ovladatelnost nářadí.**
- **Nepoužívejte poškozené pilové kotouče. Před každým použitím zkontrolujte, zda nejsou kotouče naštípnuhy či popraskány. Dojde-li k pádu elektrického nářadí nebo jeho příslušenství, zkontrolujte, zda nedošlo k poškození a je-li to nutné, použijte nepoškozené příslušenství. Po kontrole a montáži příslušenství se postavte vy i ostatní osoby tak, abyste stáli mimo rovinu rotujícího příslušenství a na jednu minutu spusťte nářadí v maximálních otáčkách naprázdno. V této testovací době se poškozené kotouče obvykle roztrhnou na kousky.**
- **Používejte prvky osobní ochrany. V závislosti na druhu použití si nasadte ochrannou masku, či ochranné nebo bezpečnostní brýle. Podle situace používejte masku proti prachu, chrániče sluchu, rukavice a pracovní zástěru schopnou zachytit drobné brusné částice nebo fragmenty obrobku. Ochrana zraku musí být schopna zastavit odlétávající nečistoty vznikající při různých pracovních operacích. Masky proti prachu nebo respirátory musí filtrovat částičky vznikající při vaší práci. Dlouhodobé vystavení vysoké intenzitě hluku může způsobit ztrátu sluchu.**
- **Udržujte okolo stojící osoby v bezpečné vzdálenosti od pracovního prostoru. Každý, kdo vstupuje do pracovního**

prostoru, musí být vybaven prvky osobní ochrany. Fragmenty obrobku nebo úlomky kotouče mohou odlétávat a mohou způsobit úraz i mimo pracovní prostor.

- **Přívodní kabel ved'te mimo oblast rotujícího příslušenství.** Při ztrátě kontroly může dojít k přeseknutí nebo obroušení kabelu a vaše ruka může být zachycena a vtažena do rotujícího příslušenství.
- **Nikdy neodkládejte nářadí, dokud nedojde k úplnému zastavení pracovního nástroje.** Rotující příslušenství se může zaryt do povrchu, což může způsobit ztrátu kontroly nad nářadím.
- **Nespouštějte elektrické nářadí, přenášíte-li jej v ruce vedle těla.** Náhodný kontakt s rotujícím příslušenstvím by mohl způsobit zachycení vašeho oblečení a kontaktu příslušenství s vaším tělem.
- **Ventilační otvory elektrického nářadí pravidelně čistěte.** Ventilátor motoru odvádí prachové nečistoty z vnitřního prostoru nářadí a nadměrné hromadění kovových částíček může způsobit úraz elektrickým proudem.
- **Pokud je zástrčka nebo zásuvka mokrá, nerozpojujte je.** Odpojte elektrický jistič nebo pojistku v napěťovém přívodu vašeho nářadí. Poté vyjměte elektrickou zástrčku ze zásuvky a zkontrolujte, zda nejsou mokré.
- **Nikdy neodkládejte nářadí, dokud nedojde k úplnému zastavení pracovního nástroje.** Nechráněný a dobíhající pilový kotouč způsobí pohyb pily a přeřizne materiály nacházející se v dráze jeho pohybu. Pamatujte na to, že po uvolnění hlavního spínače chvíli trvá, než dojde k úplnému zastavení pilového kotouče.
- Neřezejte dřevo nebo kov.
- **Nikdy nepoužívejte ozubené nebo segmentované pilové kotouče.** Toto nářadí není vybaveno spodním ochranným krytem.



VAROVÁNÍ: Nevkládejte ruce do prostoru řezu a nepřibližujte je ke kotouči. Mohlo by dojít k úrazu.



VAROVÁNÍ: Ke snížení rizika úrazu elektrickým proudem udržujte veškeré spoje čisté a uzemněné. Nedotýkejte se síťové zástrčky vlhkýma rukama.



VAROVÁNÍ: Odpojitelný napájecí přívod je vybaven přenosným proudovým chráničem (PRCD). K dispozici jsou elektrické zásuvky s vestavěným proudovým chráničem (PRCD) a měly by být s ohledem

na vyšší míru bezpečnosti použity. Pokud používáte prodlužovací kabel, vždy jej připojte do elektrické zásuvky chráněné přenosným proudovým chráničem.



VAROVÁNÍ: Pokud používáte prodlužovací kabel, vždy jej připojte do elektrické zásuvky chráněné přenosným proudovým chráničem.



VAROVÁNÍ: Před každým použitím proveďte test přenosného proudového chrániče.

1. Proudový chránič zasuňte do elektrické zásuvky. Indikátor by se měl rozsvítit červeně.
2. Stiskněte tlačítko test. Červený indikátor by měl zhasnout.
3. Pro použití stiskněte na proudovém chrániči tlačítko obnovy funkce. Pokud výše uvedený test selže, proudový chránič nepoužívejte.



VAROVÁNÍ: Nikdy nepoužívejte pilu se slanou vodou nebo s vodivou kapalinou.

Doplňkové zvláštní bezpečnostní předpisy

- **Pro zajištění a upnutí obrobku k pracovnímu stolu používejte svorky nebo jiné vhodné prostředky.** Držení obrobku rukou nebo opření obrobku o část těla nezajistí jeho stabilitu a může vést k ztrátě kontroly.
- **Postavte se na jednu nebo druhou stranu pilového kotouče, nikdy nestůjte v ose pilového kotouče.**
- **POZNÁMKA:** Po vypnutí kotouče ještě chvíli dobíhají. Mohlo by dojít k vážnému úrazu.

Zbytková rizika

Přestože jsou dodržovány příslušné bezpečnostní předpisy a jsou používána bezpečnostní zařízení, určitá zbytková rizika nemohou být vyloučena. Tato rizika jsou následující:

- Poškození sluchu.
- Riziko zranění způsobeného odlétávajícími částíčkami.
- Riziko popálení způsobeného kontaktem s příslušenstvím, které se zahřálo během použití.

- *Riziko zranění způsobeného dlouhodobým použitím nářadí.*

Štítky na nářadí

Na nářadí jsou následující piktogramy:



Před použitím si přečtěte návod k obsluze.



Používejte ochranu sluchu.



Používejte ochranu zraku.



Nikdy nepoužívejte ozubené nebo segmentované pilové kotouče

UMÍSTĚNÍ DATOVÉHO KÓDU (OBR. 1)

Datový kód (j), který obsahuje také rok výroby, je vytištěn na krytu nářadí.

Příklad:

2010 XX XX

Rok výroby

Obsah balení

Balení obsahuje:

- 1 Sestava vodního okruhu
 - 1 Klíč na šroub řezného kotouče
 - 1 Plochý klíč na kotouč
 - 1 Řezný kotouč
 - 1 Návod k obsluze
 - 1 Výkresovou dokumentaci
- *Zkontrolujte, zda během přepravy nedošlo k poškození nářadí, jeho částí nebo příslušenství.*
 - *Před zahájením pracovních operací věnujte dostatek času pečlivému pročení a pochopení tohoto návodu.*

Popis (obr. 1)



VAROVÁNÍ: Nikdy neprovádějte žádné úpravy nářadí ani jeho součástí. Mohlo by dojít k zranění nebo k jeho poškození.

- a. Proudový chránič v sestavě napájecího kabelu
- b. Spínač zapnuto/vypnuto

- c. Zajišťovací tlačítko
- d. Diamantový kotouč
- e. Vnější příruba
- f. Upínací šroub
- g. Vodní trubice
- h. Vstupní otvor
- i. Přívodní otvor pro vodu
- j. Datový kód
- k. Šroub
- l. Vodní tryska
- m. Seřizovací šroub hloubky řezu
- n. Patka
- o. Páčka vodního ventilu
- p. Vodítko řezu
- q. Seřizovací šroub šikmých řezů

POUŽITÍ VÝROBKU

Vaše kotoučová pila na dlaždice je určena pro profesionální řezné aplikace.

NEPOUŽÍVEJTE toto nářadí ve vlhkém prostředí nebo v přítomnosti hořlavých kapalin nebo plynů.

Tyto kotoučové pily na dlaždice jsou elektrická nářadí pro profesionální použití.

ZABRAŇTE dětem, aby se s tímto nářadím dostaly do kontaktu. Používají-li toto nářadí nezkušené osoby, musí být zajištěn odborný dozor.

Elektrická bezpečnost

Elektromotor je určen pouze pro jedno napájecí napětí. Vždy zkontrolujte, zda napájecí napětí odpovídá napětí na výkonovém štítku.



Vaše nářadí DEWALT je chráněno dvojitou izolací v souladu s normou EN 60745; proto není nutné použití uzemňovacího vodiče.



VAROVÁNÍ: 115 V modely by měly být provozovány s bezpečnostním oddělovacím transformátorem s uzemněnou přepážkou mezi primárním a sekundárním vinutím.

Dojde-li k poškození napájecího kabelu, musí být nahrazen speciálně připraveným kabelem, který získáte v autorizovaném servisu DEWALT.

Výměna síťové zástrčky (pouze Velká Británie a Irsko)

Budete-li instalovat novou zástrčku napájecího kabelu:

- *Bezpečně odstraňte starou zástrčku.*
- *Připojte hnědý vodič ke svorce pod napětím na nové zástrčce.*
- *Modrý vodič připojte k nulové svorce.*



VAROVÁNÍ: Na zemnicí svorku nebude připojen žádný vodič.

Dodržujte montážní pokyny dodávané s kvalitními zástrčkami. Doporučená pojistka: 13 A.

Použití prodlužovacího kabelu

Je-li použití prodlužovacího kabelu nutné, použijte pouze schválený typ kabelu se 3 vodiči, který je vhodný pro příkon tohoto nářadí (viz technické údaje). Minimální průřez vodiče je 1,5 mm²; maximální délka je 30 m.

V případě použití navinovacího kabelu odvíte vždy celou délku kabelu.

MONTÁŽ A SEŘÍZENÍ



VAROVÁNÍ: Z důvodu snížení rizika zranění vypněte nářadí a odpojte napájecí kabel od sítě před nasazením nebo sejmutím příslušenství, před jakýmkoli seřízením, před výměnou nástavců nebo před prováděním oprav. Ujistěte se, zda je spouštěcí spínač v poloze vypnuto. Náhodné spuštění by mohlo způsobit úraz.

Spínač (obr. 1, 2)



VAROVÁNÍ: Abyste se vyvarovali namočení elektrické zástrčky nebo zásuvky zařízení, umístěte pilu jednou stranou k zásuvce ve zdí tak, aby voda nemohla do elektrické zásuvky či zástrčky ztéci. Uživatel by měl vytvořit z napájecího kabelu vedoucího do elektrické zásuvky "okapávací smyčku" (obr. 2). "Okapávací smyčka" je ta část kabelu pod úrovní elektrické zásuvky nebo při použití prodlužovacího kabelu pod úrovní konektoru která brání, aby se tekoucí voda po napájecím kabelu dostala do kontaktu se zásuvkou.



UPOZORNĚNÍ: Před připojením nářadí k elektrické zásuvce vždy vizuálně zkontrolujte, zda spínač pracuje správně a zda se po uvolnění vrací do polohy VYPNUTO.

1. Pilu uvedete do chodu stisknutím a podržením spínače (b).
2. Nepřetržitý chod nářadí zajistíte stisknutím zajišťovacího tlačítka (c) a uvolněním stisku spínače. Zajišťovací tlačítko odblokuje zpět stiskem a uvolněním spínače.

Montáž diamantového kotouče (obr. 1, 3)

1. Dodaným přírubovým klíčem přidrže vnější přírubu (e) na místě a pomocí dodaného klíče na kotouč upínací šroub s levostranným závitem (f) otáčíte ve směru chodu hodinových ručiček povolte a vyšroubujte.
2. Upínací šroub (f) a vnější přírubu (e) vyjměte.
3. Pilu položte na stabilní povrch.
4. Nasadte na hřídel řezný kotouč (d).
5. Dodaným přírubovým klíčem přidrže vnější přírubu (e).
6. Upínací šroub pilového kotouče (f) otáčíte proti směru pohybu hodinových ručiček utáhněte. Pevné dotažení proveďte dodaným klíčem na kotouč.
7. Chcete-li kotouč sejmut, postupujte v obráceném pořadí výše uvedených kroků.

Montáž systému řezání za mokra (obr. 1)



VAROVÁNÍ: Pokud není nářadí chráněno proudovým chráničem, nepoužívejte systém řezání za mokra.

Tento systém minimalizuje prášení se současnou vyšší kvalitou prováděných řezů a vyšší životnosti řezného kotouče.

1. Povolte seřizovací šroub hloubky řezu (m) a patku pily (n) vysuňte tak, aby byla dosažena poloha pro minimální hloubku řezu.
2. Odstraňte šroub (k) umístěný hned napravo od seřizovacího šroubu hloubky řezu (m) upevněného k odlitku.
3. Sestavu vodního ventilu upevněte tak, aby otvor této sestavy lícovl s otvorem pro šroub v odlitku a rozvodný vodní ventil rozděloval přívod na obě strany kotouče.
4. Sestavu šroubem v dané poloze zajistěte. Šroub NEPŘETÁHNĚTE, mohlo by tak dojít k poškození sestavy vodního ventilu.

Sestava vodního ventilu (obr. 1)



VAROVÁNÍ: Před každým použitím proveďte test přenosného proudového chrániče.

1. Proudový chránič zasuněte do elektrické zásuvky. Indikátor by se měl rozsvítit červeně.
2. Stiskněte tlačítko test. Červený indikátor by měl zhasnout.
3. Pro použití stiskněte na proudovém chrániči tlačítko obnovení funkce. Pokud výše uvedený test selže, proudový chránič nepoužívejte.



VAROVÁNÍ: Před každým použitím hadici a vodní soupravu zkontrolujte. Nepoužívejte toto zařízení, pokud je hadice nebo vodní souprava poškozena.



UPOZORNĚNÍ: Nepřipojujte k vodnímu rozvodu s tlakem přesahujícím 6 barů

Pokud tlak vodního rozvodu přesahuje 6 barů, je nutné mezi přívod vody a nářadí zařadit škrťací tlakový ventil.

1. Nikdy nepoužívejte tuto pilu nad hlavou. Při použití vodního systému omezte řezání ve vodorovné poloze tak, aby se snížilo riziko zatečení vody do útrobu nářadí.
2. Před tím, než nářadí se sestavou vodního ventilu použijete, zkontrolujte vodní trubici (g) zda není popraskaná či jinak poškozená. Pokud naleznete poškozené či opotřebené místo, nahraďte ji totožným náhradním dílem. Zkontrolujte spoje ve vstupním otvoru (h), vodním ventilu a adaptéru (l), zda neprosakují. Pokud jsou spoje rozpojeny, nebo jsou trubice v místech nasazení uvolněny, rozpojte je, seřiznutím je zkrátte přibližně o 1" (25,4 mm) a poté je nasadte zpět. Ujistěte se, zda jsou trubice na protilehlých částech plně nasunuty. Nezapomeňte zkontrolovat těsnost spojů.

Použití prodlužovacích kabelů

- Prodlužovací kabel vždy připojte k zásuvce proudového chrániče
- Používejte výhradně prodlužovací kabely určené pro venkovní použití. Tyto kabely lze určit podle označení "Vhodné pro venkovní použití, pokud nejsou použity, skladujte je v krytých prostorách".

- Používejte pouze prodlužovací kabely, jejichž elektrická zátěž není nižší než je jmenovitá zátěž výrobku
- Poškozené prodlužovací kabely nepoužívejte. Před použitím prodlužovací kabel prohlédněte a pokud je poškozen, vyměňte jej.
- S prodlužovacím kabelem zacházejte šetrně a při rozpojování za něj netahejte.

Motor

Ujistěte se, zda vaše elektrická síť odpovídá hodnotám vyznačeným na štítku motoru. Pokles napětí o více jak 10% způsobí ztrátu výkonu a přehřívání motoru. Všechna nářadí DEWALT jsou testována již ve výrobě; pokud nářadí nepracuje, zkontrolujte napájecí přívod.

- Vedte kabel tak, aby nepřecházel přes ostré hrany nebo horké a mastné povrchy.
- Nejprve odpojte prodlužovací kabel od sítové zásuvky a teprve poté výrobek od prodlužovacího kabelu.

POUŽITÍ

Pokyny pro použití



VAROVÁNÍ: Vždy dodržujte bezpečnostní předpisy a platná nařízení.



VAROVÁNÍ: Před každým nastavením nebo před každou montáží nebo demontáží doplňků a příslušenství z důvodu snížení rizika vážného zranění vždy vypněte nářadí a odpojte nářadí od zdroje napájení.

Správná poloha rukou (obr. 4)



VAROVÁNÍ: Z důvodu snížení rizika vážného zranění **VŽDY** používejte správný úchop nářadí, jako na uvedeném obrázku



VAROVÁNÍ: Z důvodu snížení rizika vážného zranění držte nářadí, vždy bezpečně a očekávejte nenadálé reakce.

Správná poloha rukou vyžaduje, abyste měli jednu ruku na rukojeti (t) a druhou ruku na přední části hlavní rukojeti (u) nářadí nebo na krytu motoru, jako na uvedeném obrázku.



VAROVÁNÍ: Používejte vhodný pilový kotouč. Nepoužívejte prasklé, poškozené nebo velmi opotřebené

pilové kotouče. *Nepokoušejte se řezat dřevo nebo kov.*



UPOZORNĚNÍ: *Správný řez provedete tak, že počkáte, až kotouč dosáhne maximálních otáček a poté pilu při řezání potáhnete pomalu a rovnoměrně.*



UPOZORNĚNÍ: *Model DWC410 lze použít u vodorovných povrchů s připojeným vodním okruhem (viz Sestava vodního ventilu) a u svislých povrchů bez připojené sestavy vodního ventilu.*



UPOZORNĚNÍ: *Používejte k upnutí obrobku k pevné podložce svorky nebo jiný vhodný způsob. Držení obrobku rukou nebo opření obrobku o část těla nezajistí jeho stabilitu a může vést k ztrátě kontroly.*

Nastavení hloubky řezu (obr. 5)

1. Uvolněte seřizovací šroub hloubky řezu (m).
2. Patku pily (n) posuňte podle potřeby nahoru nebo dolů do požadované polohy.
3. Utáhněte seřizovací šroub hloubky řezu (m).

Metoda řezání za mokra (obr. 1)



VAROVÁNÍ: *Pokud není nářadí chráněno proudovým chráničem, nepoužívejte systém řezání za mokra.*



VAROVÁNÍ: *Ke snížení rizika úrazu elektrickým proudem zajistěte, aby se voda nedostala do vnitřních částí nářadí. Nedotýkejte se síťové zástrčky vlhkými rukama.*

1. Řídte se pokyny uvedenými v kapitole **Montáž systému řezání za mokra**.
2. Průtok vody lze regulovat otevřením vodního ventilu otáčením páčky (o) směrem od nářadí.
3. Ventil uzavřete otočením páčky směrem k nářadí.

Přímé a úhlové řezy provedete postupem popsáním níže.

Přímé řezy (obr. 1)

1. Fixem nebo tužkou si vyznačte řez.
2. Patku pily (n) přiložte k obrobku tak, aby se pilový kotouč obrobku nedotýkal.

3. Vnější část vodítka řezu (p) srovnejte s vyznačenou linií řezu na obrobku.
4. Zapněte pilu a počkejte, až kotouč dosáhne maximálních otáček.
5. Pomalu a stejnoměrně táhněte pilu po vyznačené linii vpřed.

Úhlové řezy (obr. 1, 6)

1. Fixem nebo tužkou si vyznačte řez.
2. Povolte seřizovací šroub šikmých řezů (q) a pilu nastavte na požadovaný sklon.
3. Po zvolení požadovaného sklonu seřizovací šroub šikmých řezů dotáhněte tak, aby se patka pily zajistila.
4. Vnitřní část vodítka řezu (p) srovnejte s vyznačenou linií řezu na obrobku.
5. Zapněte pilu a počkejte, až kotouč dosáhne maximálních otáček.
6. Pomalu a stejnoměrně táhněte pilu po vyznačené linii vpřed.

ÚDRŽBA

Vaše nářadí DEWALT bylo zkonstruováno tak, aby pracovalo co nejdéle s minimálními nároky na údržbu. Rádná péče o nářadí a jeho pravidelné čištění vám zajistí jeho bezproblémový chod.



VAROVÁNÍ: *Z důvodu snížení rizika zranění vypněte nářadí a odpojte napájecí kabel od sítě před nasazením nebo sejmutím příslušenství, před jakýmkoli seřizením, před výměnou nástavců nebo před prováděním oprav. Ujistěte se, zda je spouštěcí spínač v poloze vypnuto. Náhodné spuštění by mohlo způsobit úraz.*



VAROVÁNÍ: *U tohoto nářadí nemůže provádět údržbu uživatel. Údržba musí být provedena v oficiálním středisku údržby DEWALT.*



Mazání



VAROVÁNÍ: *NIKDY vnitřní části nářadí nemažte ani je nečistěte žádnými čistícími prostředky. Mohlo by tak dojít k úrazu*



obsluhy a k výraznému snížení životnosti a výkonu nářadí.

Nářadí DEWALT jsou řádně promazána již ve výrobě a jsou připraveny k okamžitému použití. Nicméně je doporučeno jednou ročně dopravit nebo zaslat nářadí k certifikovanému servisnímu středisku ke kontrole a k pečlivému vyčištění.



Čištění



VAROVÁNÍ: *Jakmile se ve větracích drážkách a v jejich blízkosti nahromadí prach a nečistoty, ofoukejte nářadí proudem suchého stlačeného vzduchu. Při provádění tohoto úkonu údržby používejte schválenou ochranu zraku a schválený respirátor.*



VAROVÁNÍ: *K čištění nekovových součástí nářadí nikdy nepoužívejte rozpouštědla nebo jiné agresivní látky. Tyto chemikálie mohou oslabit materiály použité v těchto částech. Používejte pouze hadřík navlhčený v mýdlovém roztoku. Nikdy nedovolte, aby se do nářadí dostala jakákoli kapalina. Nikdy neponořujte žádnou část nářadí do kapaliny.*

Doplňkové příslušenství



Varování: *Jiné příslušenství, než je příslušenství nabízené společností DEWALT, nebylo s tímto výrobkem testováno. Proto by mohlo být použití takového příslušenství s tímto nářadím velmi nebezpečné. Chcete-li snížit riziko zranění, používejte s tímto nářadím pouze příslušenství doporučené společností DEWALT.*

Další informace týkající se příslušenství získáte u autorizovaného prodejce.

Ochrana životního prostředí



Tříděte odpad. Tento výrobek nesmí být vyhozen do běžného domácího odpadu.

Pokud nebudete výrobek DEWALT dále používat nebo přejete-li si jej nahradit novým, nelikvidujte jej spolu s běžným komunálním odpadem. Zajistěte likvidaci tohoto výrobku v tříděném odpadu.



Tříděný odpad umožňuje recyklaci a opětovné využití použitých výrobků a obalových materiálů. Opětovné použití recyklovaných materiálů pomáhá chránit životní prostředí před znečištěním a snižuje spotřebu surovin.

Při zakoupení nových výrobků vám prodejny, místní sběrný odpadů nebo recyklační stanice poskytnou informace o správné likvidaci elektroodpadů z domácnosti.

Společnost DEWALT poskytuje službu sběru a recyklace výrobků DEWALT po skončení jejich provozní životnosti. Chcete-li získat výhody této služby, odevzdejte prosím váš výrobek kterémukoli autorizovanému zástupci servisu, který nářadí odebere a zajistí jeho recyklaci.

Místo nejbližšího autorizovaného servisu DEWALT naleznete na příslušné adrese uvedené na zadní straně tohoto návodu. Seznam autorizovaných servisů DEWALT a podrobnosti o poprodejním servisu naleznete také na internetové adrese: www.2helpU.com.

ZÁRUKA

Společnost DeWALT je přesvědčena o kvalitě svých výrobků a nabízí mimořádnou záruku pro profesionální uživatele tohoto nářadí. Tato záruka je nabízena ve prospěch zákazníka a nijak neovlivní jeho zákonná záruční práva. Tato záruka platí ve všech členských státech EU a evropské zóny volného obchodu EFTA.

• 30 DNŮ ZÁRUKA VÝMĚNY •

Nejste-li s výkonem vašeho nářadí DeWALT zcela spokojeni, můžete jej do 30 dnů po zakoupení vrátit. Nářadí musí být v kompletním stavu jako při zakoupení a musí být dodáno na místo, kde bylo zakoupeno, kde bude provedena výměna nebo navrácení peněz. Nářadí musí být v uspokojivém stavu a musí být předložen doklad o jeho zakoupení.

• JEDNOROČNÍ SMLOUVA NA BEZPLATNÝ SERVIS •

Musí-li být během 12 měsíců po zakoupení provedena údržba nebo servis vašeho nářadí DeWALT, máte nárok na jedno bezplatné provedení tohoto úkonu. Tento úkon bude bezplatně proveden v autorizovaném servisu DeWALT. K nářadí musí být předložen doklad o jeho zakoupení. Tato oprava zahrnuje i práci. Tento bezplatný servis se nevztahuje na příslušenství a náhradní díly, pokud nejsou také kryty zárukou.

• JEDNOROČNÍ PLNÁ ZÁRUKA •

Dojde-li během 12 měsíců od zakoupení výrobku DeWALT k poškození tohoto výrobku z důvodu závady materiálu nebo špatného dílenského zpracování, společnost DeWALT zaručuje bezplatnou výměnu všech poškozených částí - nebo dle našeho uvážení - bezplatnou výměnu celého nářadí, za předpokladu, že:

- Závada nevznikla v důsledku neodborného zacházení.
- Výrobek byl vystaven běžnému použití a opotřebování.
- Výrobek nebyl opravován neoprávněnými osobami.
- Byl předložen doklad o zakoupení;
- Byl výrobek vrácen kompletní s původními komponenty.

Požadujete-li reklamaci, kontaktujte prodejce u kterého jste výrobek zakoupili nebo vyhledejte autorizovanou servisní organizaci. Seznam autorizovaných servisů DeWALT a podrobnosti o poprodejním servisu naleznete také na internetové adrese: **www.2helpU.com**.

STANLEY BLACK & DECKER CZECH REPUBLIC S.R.O.

Tůrkova 5b
149 00 Praha 4
Česká Republika
Tel.: 00420 261 009 772
Fax: 00420 261 009 784
Servis: 00420 244 403 247
www.dewalt.cz
obchod@sbdinc.com

STANLEY BLACK & DECKER SLOVAKIA S.R.O.

Vysoká 2/b
811 06 Bratislava
Tel.: 00420 261 009 772
Fax: 00420 261 009 784
www.dewalt.sk
obchod@sbdinc.com

BAND SERVIS

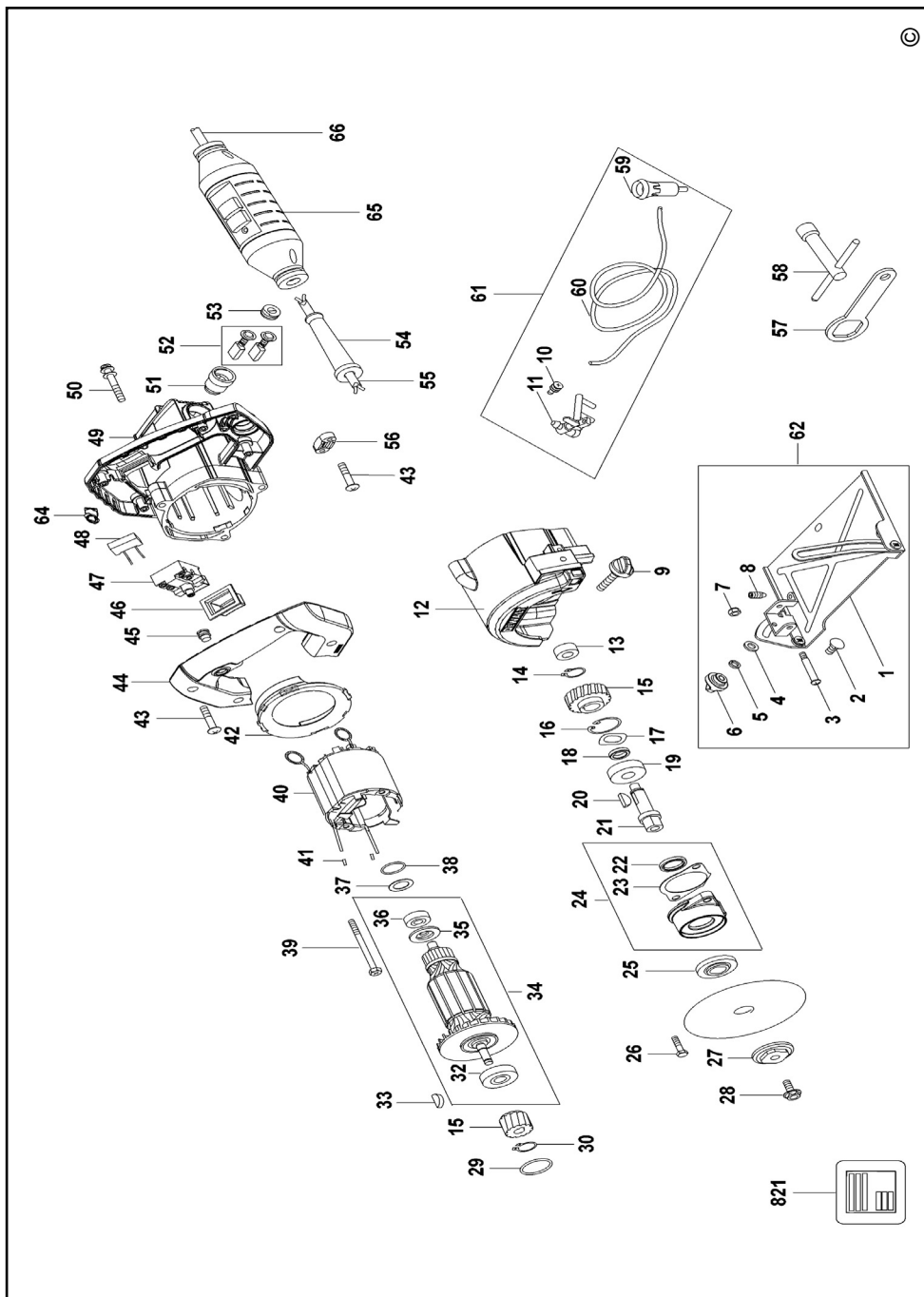
K Pasekám 4440
760 01 Zlín
Tel.: 00420 577 008 550,1
Fax: 00420 577 008 559
www.bandservis.cz
bandservis@bandservis.cz

BAND SERVIS

Paulínska 22
917 01 Trnava
Tel.: 00421 335 511 063
Fax: 00421 335 512 624
www.bandservis.sk
p.talajka@bandservis.sk

Právo na případné změny vyhrazeno.

06/2014



©









CZ ZÁRUČNÍ LIST

SK ZÁRUČNÝ LIST



TYP VÝROBKU:

CZ	Výrobní kód	Datum prodeje	Razítko prodejny Podpis
SK	Výrobný kód	Dátum predaja	Pečiatka predajne Podpis

CZ	Dokumentace záruční opravy			SK	Dokumentácia záručnej opravy	
CZ	Číslo	Datum příjmu	Datum zakázky	Číslo zakázky	Závada	Razítko Podpis
SK	Číslo dodávky	Dátum príjmu	Dátum opravy	Číslo objednávky	Porucha	Pečiatka Podpis

CZ
Adresy servisu
Band servis
Klásterského 2
CZ-140 00 Praha 4
Tel.: 00420 244 403 247
Fax: 00420 241 770 167

CZ
Band servis
K Pasekám 4440
CZ-760 01 Zlín
Tel.: 00420 577 008 550,1
Fax: 00420 577 008 559
<http://www.bandservis.cz>

SK
Adresa servisu
Band servis
Paulínska ul. 22
SK-917 01 Trnava
Tel.: 00421 335 511 063
Fax: 00421 335 512 624