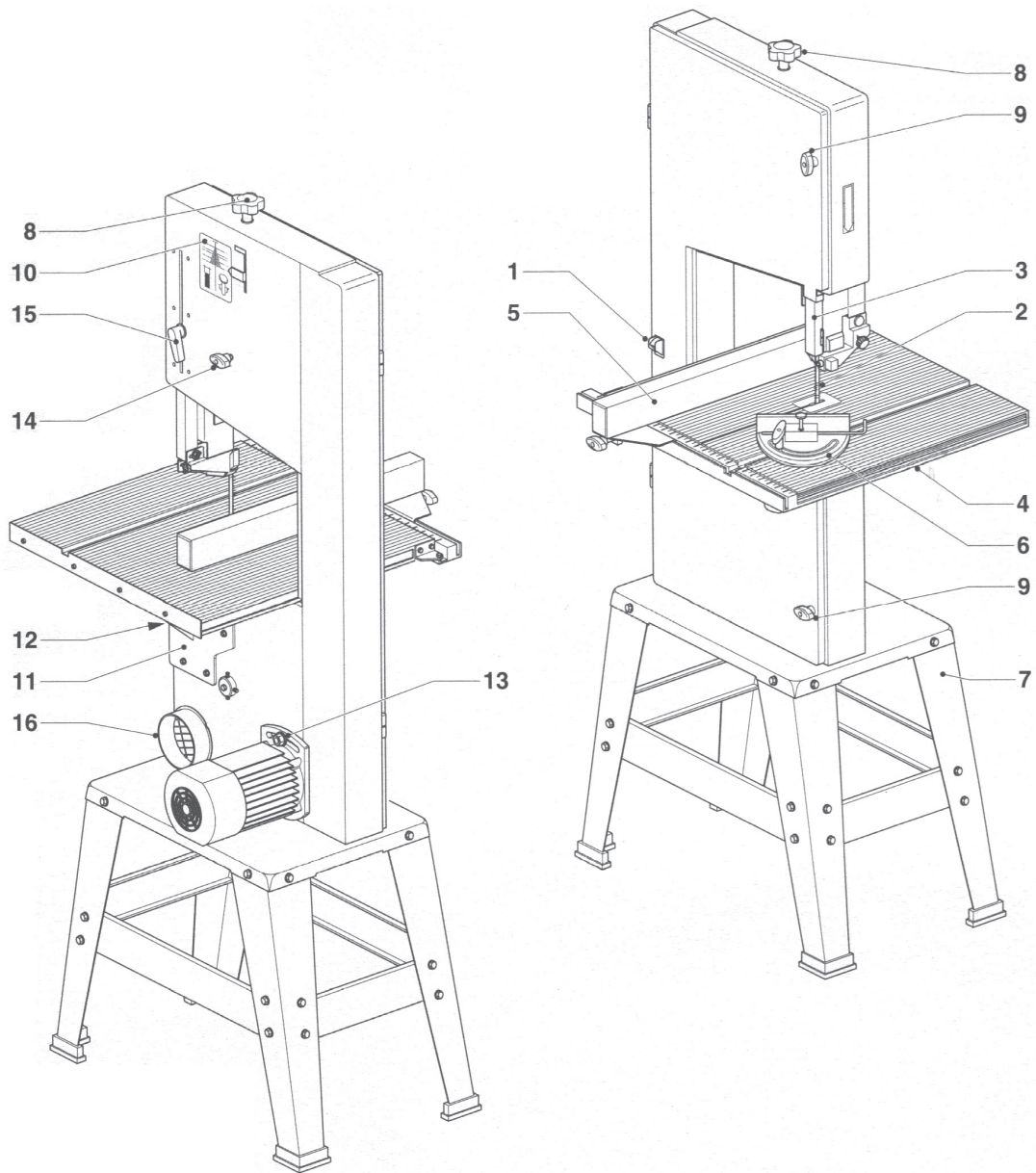
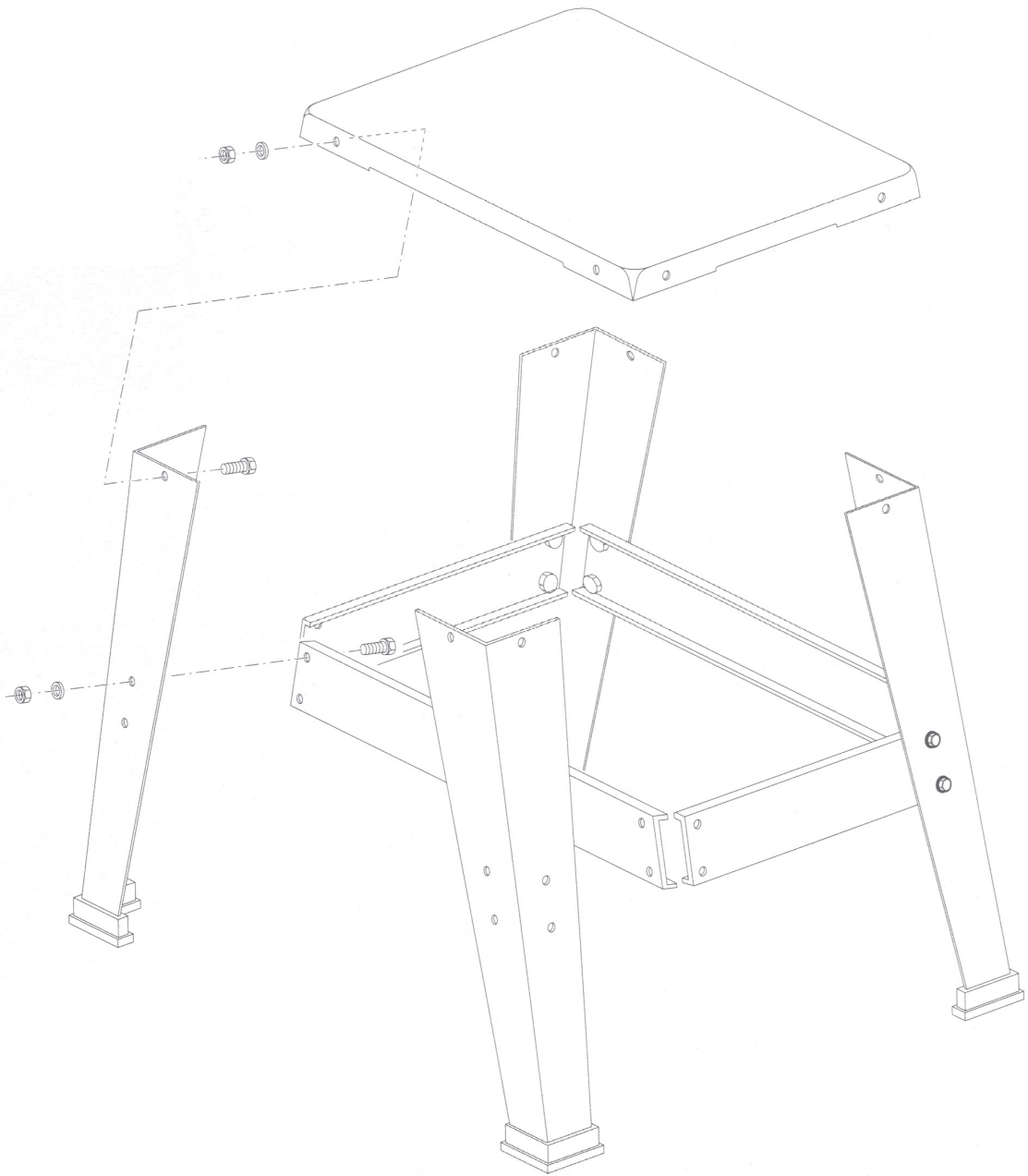

DEWALT

599111-45 SK

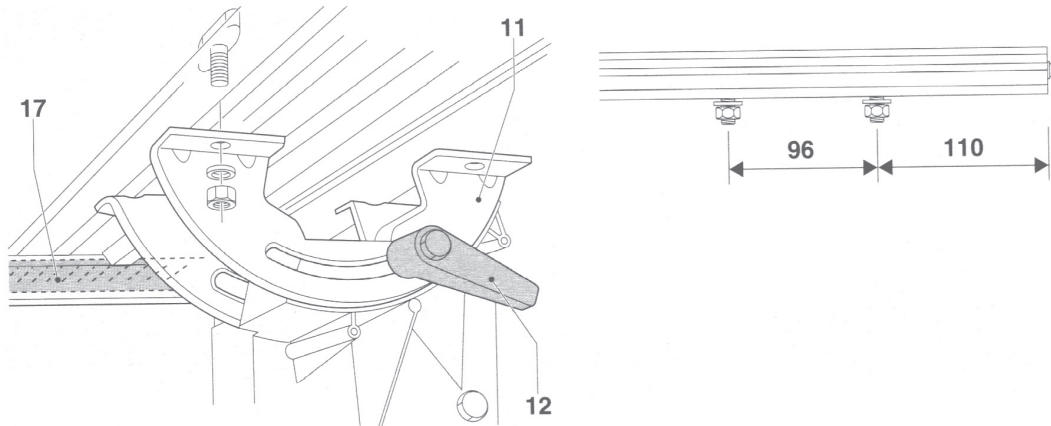
DW876



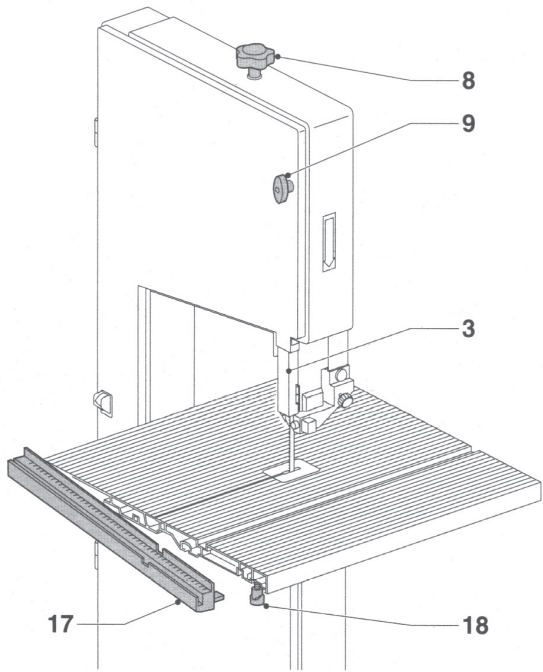
A



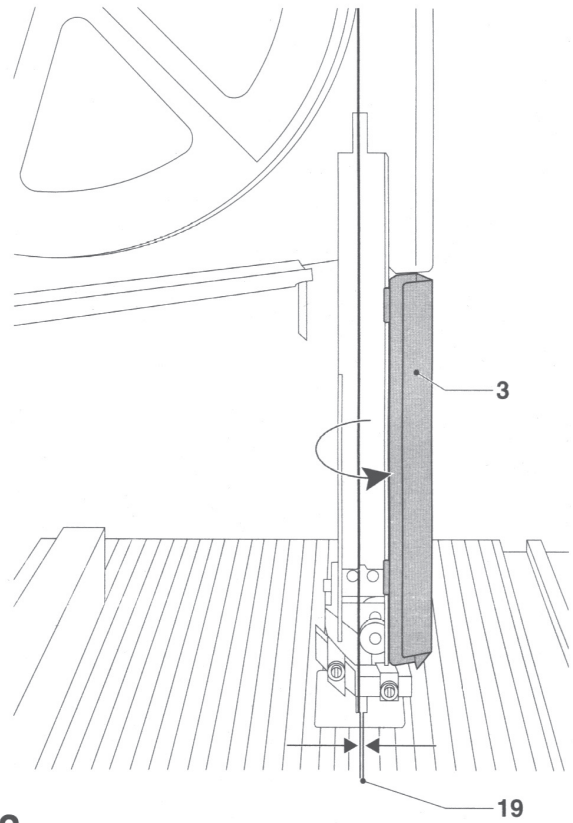
B



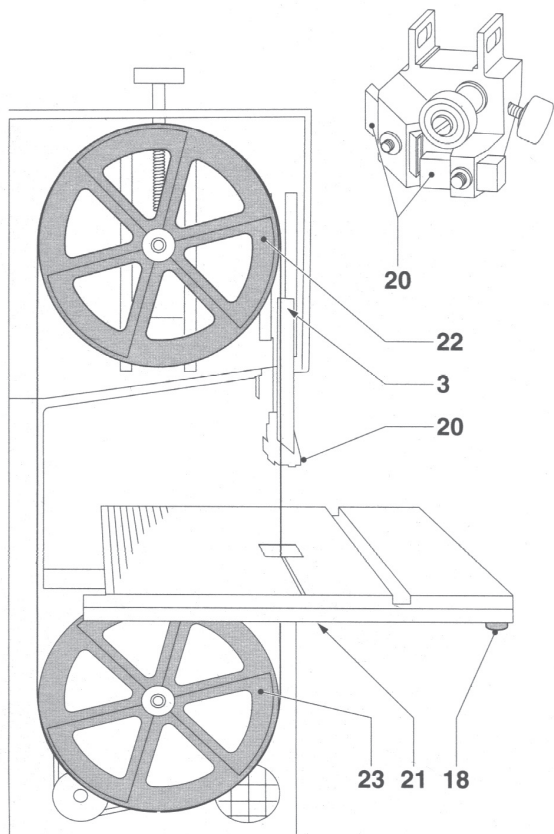
C



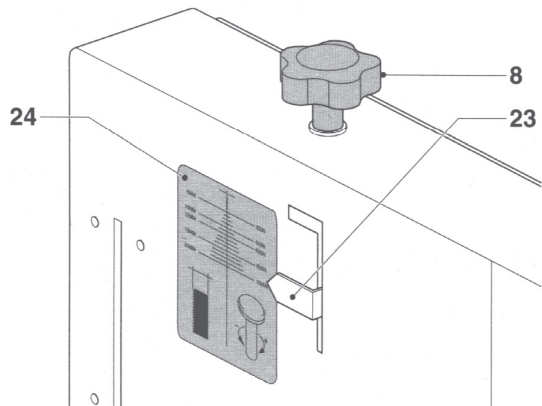
D1



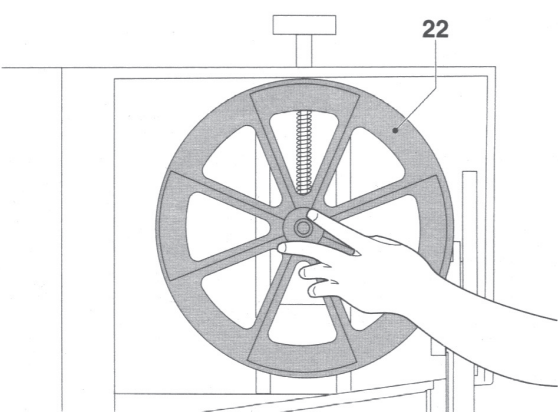
D2



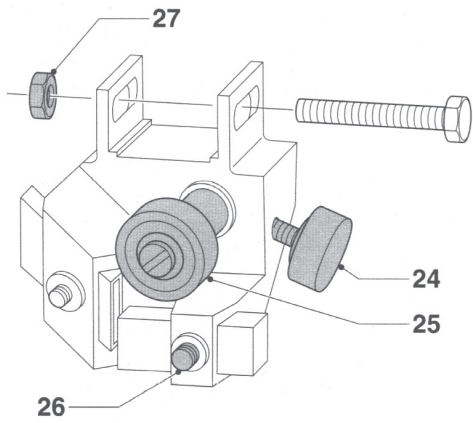
D3



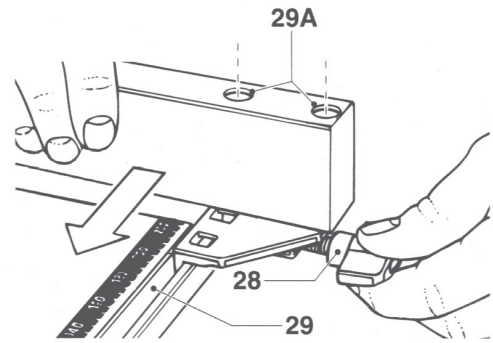
E



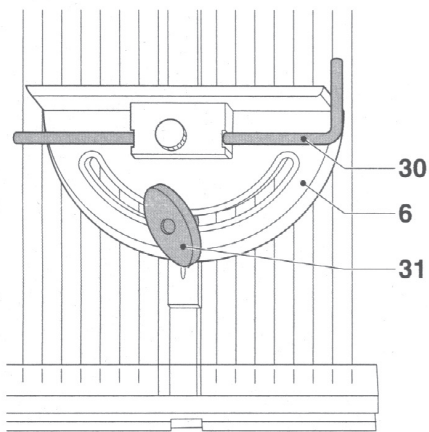
F



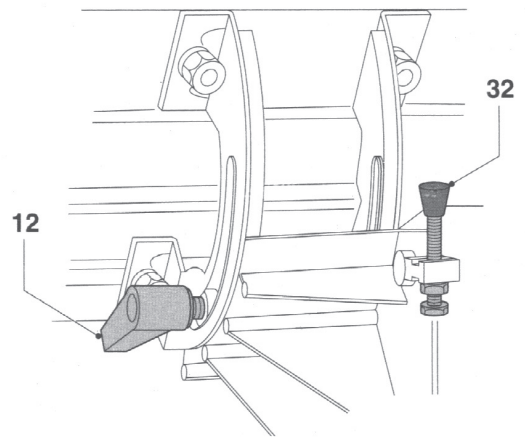
G



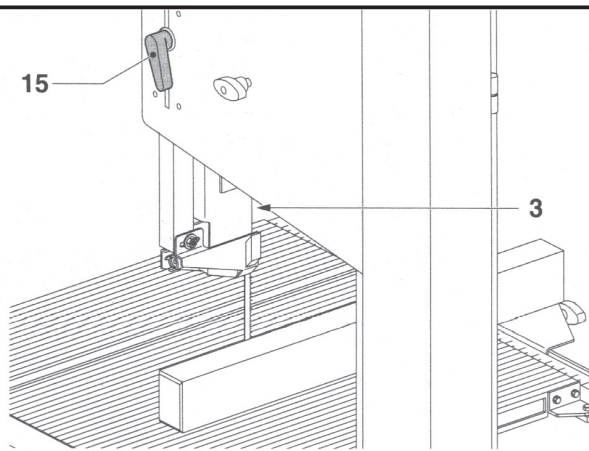
H



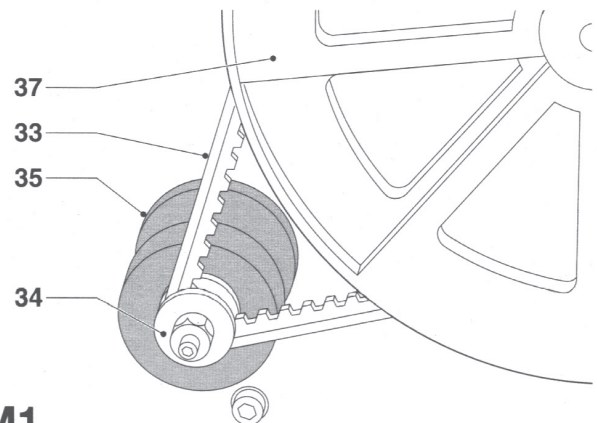
J



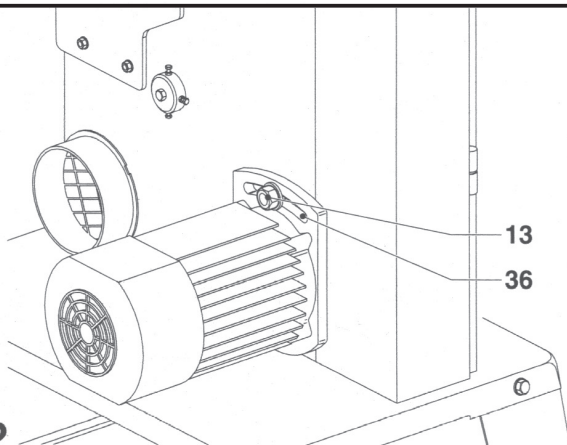
K



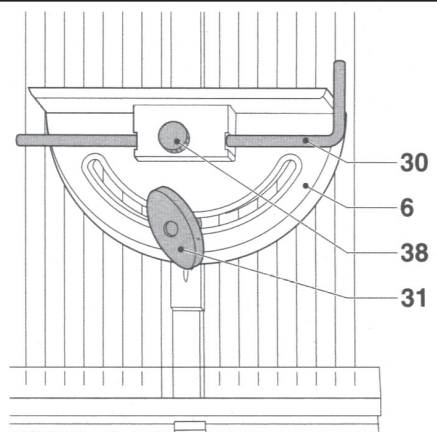
L



M1



M2



N

Blažujeme Vám!

Zvolili ste si náradie firmy DEWALT. Roky skúseností, dôkladný vývoj výrobkov a inovácia vytvorili z firmy DEWALT jedného z najspoľahlivejších partnerov pre užívateľov profesionálneho náradia.

Technické údaje

		DW876
Motor - príkon	(W)	1000
Motor - výkon	(W)	750
Otáčky naprázdno		
1. rýchlosť	(m/min ⁻¹)	380
2. rýchlosť	(m/min ⁻¹)	880
Maximálna rezná výška (mm)		200
Maximálna rezná šírka (mm)		305
Rozmery pracovnej dosky (mm)		500x500
Sklon pracovnej dosky (mm)		0 - 45°
Celkové rozmery		
bez stojanu	(mm)	1050x700x500
so stojanom	(mm)	1600x700x500
Priemer adaptéra		
na pripojenie odsávania (mm)		100
Šírka pílového pásu (mm)		4 - 20
Hmotnosť (kg)		54

Štandardné príslušenstvo:

Stojan, univerzálny pílový pás, pravítko na pozdĺžne rezy, pravítko na šikmé rezy (pod určitým uhlom).

Poistky: náradie 230 V... 10 A v napájacej sieti

V tomto návode sú použité nasledujúce symboly:



Upozorňuje na riziko osobného poranenia, skrátenia životnosti náradia alebo jeho poškodenie v prípade nedodržania pokynov uvedených v tomto návode.



Upozorňuje na riziko úrazu spôsobené elektrickým prúdom.



Ostré hrany.

Obsah balenia

Balenie obsahuje:

- 1 čiastočne zmontovaný stroj
 - 1 pracovnú dosku
 - 1 pravítko na pozdĺžne rezy
 - 1 pravítko pre uhlové rezanie
 - 1 krabicu obsahujúcu:
 - 1 stojan (4 nohy 530 mm, 2 priečky stojanu 480 mm, 2 priečky stojanu 360 mm, skrutky M5 x 16, matice M5 a podložky M5 na montáž stojanu, skrutky M8 x 20 s podložkami na montáž píly na stojane)
 - 1 kľúč 10/13 mm
 - 1 zástrčný kľúč 2,5 mm
 - 1 návod na použitie
 - 1 výkresovú dokumentáciu
- Skontrolujte, či počas prepravy nedošlo k poškodeniu náradia, dielov alebo príslušenstva.
 - Skôr, než začnete náradie používať, venujte dostatok času dôkladnému prečítaniu a porozumeniu tomuto návodu.
 - Opatrne vyberte pílu z baliaceho materiálu.
 - Z dôvodu dôkladného zoznámenia sa s názvoslovím používaným v popise rôznych častí píly si naštudujte obrázok A.

Popis (obr. A)

Vaša pásová píla DW876 bola skonštruovaná na odborné použitie: prevádza priame, kruhové, uhlové a šikmé rezy. Môže rezať široký okruh materiálov ako je drevo, plasty, neželezné kovy a kožu.

1. Hlavný spínač
2. Pílový pás
3. Kryt pílového pásu
4. Pracovná doska
5. Pravítko na pozdĺžne rezanie
6. Pravítko na uhlové rezanie
7. Stojan
8. Napínanie pílového pásu
9. Zámok na dvere
10. Stupnica napnutia pílového pásu
11. Podpera pracovnej dosky na šikmé rezy
12. Zaisťovacia páka
13. Zaisťovacia skrutka motora
14. Regulátor vyváženia pílového pásu
15. Regulátor výšky krytu pílového pásu
16. Pripojka na odsávanie

Elektrická bezpečnosť

Elektromotor bol navrhnutý iba pre jedno napätie. Vždy sa uistite, či napätie akumulátora zodpovedá napätiu na výkonovom štítiku.

Použitie predlžovacieho kábla

Pokiaľ to nie je nevyhnutné, predlžovací kábel by sa nemal používať. Používajte schválený predlžovací kábel vhodný pre príkon tohoto stroja (pozri technické údaje). Minimálny prierez vodiča je 1,5 mm². V prípade použitia navinovacieho kábla, odviňte vždy celý kábel.

Montáž a nastavenie



Skôr než začnete s montážou a nastavovaním, odpojte vždy stroj od siete.

- Píla je kompletne zmontovaná okrem stojanu a pracovnej dosky.

Montáž stojanu (obr. B)

Komponenty a spájacie prvky sú zabalené zvlášť.

- Pomocou matíc, skrutiek a podložiek zostavte nohy a priečky stojanu podľa nákresu. Skrutky zatiaľ nedoťahujte.
- Uistite sa, či na spodných častiach nôh sú plastové pätky. Zložený stojan je zobrazený na obr. A.
- Položte pílu na stojan a uistite sa, či celý komplet stojí na všetkých štyroch nohách.
- Pomocou matíc, skrutiek a podložiek dodaných so stojanom, pripevnite pílu ku stojanu.
- Pevne dotiahnite všetky skrutky.



Píla musí byť stále vyvážená a stabilná.

Montáž pracovnej dosky (obr. C)

- Uistite sa, či podpera pracovnej dosky (11) na šikmé rezanie je vo vodorovnej polohe a páka (12) je zaistená.
- Pomocou štyroch skrutiek pripevnite pracovnú dosku k podpere (11) tak, aby bolo meradlo (17) na prednej strane pracovnej dosky.
- Upozorňujeme na detail vložený do obrázku C, ktorý znázorňuje presné umiestnenie skrutiek. Správne umiestnenie pracovnej dosky zaisťuje optimálny výkon pílového pásu a predchádza poškodeniu pracovnej dosky.

- Povoľte páku (12) a nakloňte pracovnú dosku, znovu páku zaistite a dočasne pritiahnite všetky štyri skrutky.
- Nastavte pracovnú dosku späť do vodorovnej polohy.

Montáž pílového pásu (obr. D1 - D3)



Zuby nového pílového pásu sú veľmi ostré a môžu byť nebezpečné.

- Otočte zámok dverí (9) o polovicu otáčky a otvorte dvierka (obr. D1).
- Povoľte poistnú maticu (18) a vyklopte meradlo (17).
- Vyberte a vybaľte príslušný pílový pás.
- Povoľte napínanie pílového pásu (8).
- Otvorte kryt pílového pásu (3) (obr. D2).
- Posuňte vodiace bloky (obr. D1).
- Pretiahnite pílový pás drážkou (19) v pracovnej doske.
- Umiestnite pílový pás medzi vrchné a spodné vodiace bloky (20) a (21) (obr. D3).
- Vedzte pílový pás cez vrchné a spodné vodiace kolieska (22) a (23).
- Uistite sa, či zuby smerujú nadol a dopredu, ako je zobrazené.
- Vráťte meradlo (17) späť do pôvodnej polohy a utiahnite poistnú maticu (18).
- Kryt pílového listu a dvierka zatiaľ nezatvárajte.

Nastavenie napnutia pílového pásu (obr.E)

Správne napnutie závisí na šírke použitého pílového pásu. Bližšie štítk (24) na píle.

- Pílový pás napínajte pomocou napínania (8) pokiaľ ručička (23) neukazuje na zodpovedajúcu hodnotu na štítku (24).

Nastavenie polohy pílového pásu (obr.F)

Pílový pás musí byť umiestnený na vrchnom okraji vodiaceho kolieska (22).



Nedotýkajte sa pílového pásu, ale pomocou prstov otáčajte lúčmi vrchného vodiaceho kolieska (22).

- Jednou rukou otáčajte vrchným vodiacim koliesom a druhou zľahka otáčajte regulátorom vycentrovania pílového pásu (14, obr.A).

Nastavenie vodiacich blokov pílového pásu a zadných oporných ložísk (obr. G)

V priebehu rezania je pílový pás vystavený pôsobeniu čelných a bočných síl. Zadné oporné ložiská (25) sú umiestnené 0,5 mm za pílovým

pásom a kontrolujú spätné pohyby pílového pásu. Vodiace bloky (45° a 90°) sú umiestnené 0,1 mm od pílového pásu a kontrolujú jeho bočný pohyb.

- Nakloňte pracovnú dosku o 45° a tým získate prístup ku spodným vodiacim blokom.
- Povoľte poistnú skrutku (24) a umiestnite zadné oporné ložisko (25) 0,5 mm od pílového pásu (obr.G).
- Dotiahnite poistnú skrutku (24).
- Pomocou zástrčného kľúča (2,5 mm) povoľte všetky štyri skrutky (26), umiestnite vodiace bloky 0,1 mm od pílového pásu a skrutky opäť pritiahnite.
- Ak je to nutné, povoľte maticu (27) a vyberte celý vodiaci blok.
- Skontrolujte, či pílový pás prechádza stredom vložky pracovnej dosky.
- Dotiahnite všetky štyri skrutky, ktoré spájajú pracovnú dosku a podperu (11).
- Sklopte kryt pílového pásu a zatvorte dvierka.

Montáž a nastavenie pravítka pre pozdĺžne rezy (obr. H)

Stôl pásovej píly je vybavený U drážkou a pravítkom na pozdĺžne rezanie.

- Povoľte zaistovacia maticu (28).
- Posúvajte pravítko po prednej časti pracovnej dosky vybavené U drážkou (29), ktorá slúži ako vodítko.
- Pritiahnite zaistovacia maticu (28) a skontrolujte, či je pravítko rovnobežné s pílovým pásom.
- Ak je to nutné, povoľte zástrčným kľúčom skrutky, ktoré sú prístupné cez otvory (29A) v pravítku a zarovnajte ich.
- Dotiahnite všetky skrutky a znovu preveďte kontrolu.

Montáž pravítka na šikmé rezy (rezy pod určitým uhlom) (obr.J)

Pracovná doska pásovej píly je vybavená drážkou, ktorá vedie toto pravítko. Pravítko (6) je vybavené nastaviteľným dorazom (30). Pravítko môže byť zaistené v každej pozícii od 0° do 60° naľavo i napravo zaistovacia skrutkou (31).

- Zľahka posúvajte pravítkom po pracovnej doske a zaistíte ho v požadovanej polohe.

Nastavenie uhla pre na šikmé rezanie (obr. K)

- Povoľte zaistovacia páku (12).

- Nakloňte pracovnú dosku do požadovaného uhla a páku zaistíte.
- Pracovnú dosku vrátite do pôvodnej polohy tak, že k pílovému pásu priložíte uholník a otáčate skrutkou (32), pokiaľ sa doraz tejto skrutky nedotýka spodnej strany dosky.

Nastavenie krytu pílového pásu (obr. L)

Kryt (3) pílového pásu musí byť umiestnený vždy približne 10 mm nad povrchom polotovaru.

- Polohu krytu (3) nastavte pomocou regulátoru (15).

Zmena rýchlosti (obr. M1-M2)

Vaša pásová píla DW876 má dve rýchlosti. Umiestnením hnacieho remeňa (33) na malú hnanú remenicu (34) získate nižšiu rýchlosť. Vyššiu rýchlosť získame po umiestnení remeňa (33) na veľkú hnanú remenicu (35) (obr. M1). Bližšie informácie o rýchlostných stupňoch sú v technických údajoch.

- Povoľte skrutku (13), zaistujúcu polohu motora a presuňte motor v drážke (36) tak, aby sa povolil hnací remeň (obr. M2).
- Uvoľnite remeň z kolesovej remenice (37) a potom z hnacej remenice (34) alebo (35).
- Znovu nasadte remeň na kolesovú remenicu (37) a na požadovanú hnanú remenicu (34) alebo (35).
- Umiestnite motor v drážke (36) tak, aby ste správne napli remeň a túto polohu zaistíte skrutkou (13).

Ďalšie informácie o vhodnom príslušenstve obdržíte u Vášho značkového predajcu.

Pokyny na obsluhu



- Vždy dodržiavajte bezpečnostné pokyny a príslušné predpisy.
- Neurýchľujte rezný proces. Pred začiatkom rezania nechajte motor rozbehnúť na maximálne otáčky.
- Vyberte vhodný pílový pás.
- Nikdy nepracujte bez krytov riadne usadených na svojich miestach.
- Nepreťažujte pílový pás.

Zapnutie a vypnutie (obr.A)

Hlavný spínač (1) pracuje iba v prípade, že sú zatvorené dvierka.

- I = Zapnuté Píla teraz pracuje v nepretržitom režime.
- 0 = Vypnuté

Základné druhy rezov

Vždy umiestnite kryt pílového pásu približne 10 mm nad povrchom polotovaru.

Pozdĺžne rezy

- Nainštalujte pravítko podľa vyššie uvedeného postupu.
- Pomocou meradla nastavte pravítko na požadovanú šírku rezu.
- Polotovar pomaly prisúvajte k pílovému pásu, pevne ho držte a pritláčajte ho k doske a k pravítku. Nechajte zuby rezať a netlačte polotovar cez pílový pás. Rezná rýchlosť by mala byť konštantná.
- Pri dokončovaní rezu použite prítlačnú dosku.



Pri ukončení práce i pred odpojením píly od zdroja napätia vždy vypínajte pílu hlavným spínačom.

Uhlové rezy (obr. N)

- Nastavte požadovaný uhol na pravítku (6) a zaistíte túto polohu skrutkou (31).
- Ak je to nutné, použite dĺžkovú zarážku (30). Zaistíte túto zarážku pomocou skrutky (38).
- Ďalej pokračujte ako pri predchádzajúcom rezaní.

Šikmé rezy

- Nastavte pracovnú dosku v požadovanom uhle.
- Nainštalujte pravítko napravo od pílového pásu.
- Ďalej pokračujte ako pri predchádzajúcom rezaní.

Zložené rezy

Tieto rezy sú kombináciou uhlových a šikmých rezov.

- Nastavte pracovnú dosku v požadovanom uhle a pokračujte ako v predchádzajúcich prípadoch.

Ručné rezanie

Toto rezanie sa prevádza bez pomoci pravítok.

- Nepokúšajte sa o rezy menšie ako vám dovoľí pílový pás.

Odsávanie prachu (obr. A)

Píla je vybavená adaptérom (16) na pripojenie odsávania prachu.

- Kedykoľvek to bude možné, pripojte odsávanie prachu, ktoré vyhovuje predpisom týkajúcich sa prachových emisií.

Údržba

Vaše náradie DEWALT bolo skonštruované tak, aby pracovalo čo najdlhšie s minimálnymi nárokmi na údržbu. Dlhodobá bezproblémová funkcia náradia závisí na jeho riadnej údržbe a pravidelnom čistení.

Prehlásenie o zhode



DEWALT prehlasuje, že tento výrobok zodpovedá normám: 89/392/EEC, 89/336/EEC, 73/23/EEC, EN 61029, EN 55104, EN 55014, EN 61000-3-2 a EN 61000-3-3.

Ak budete potrebovať viac informácií, kontaktujte prosím firmu DEWALT na nižšie uvedenej adrese.

Úroveň akustického tlaku podľa normy 86/188/EEC a 89/392/EEC, meraná podľa normy DIN 45635:

LpA (akustický tlak)	84,0 dB(A)*
LWA (akustický výkon)	92,0 dB(A)

* v uchu obsluhujúceho

V prípade prekročenia hranice akustického tlaku 85 dB(A), preveďte príslušné merania týkajúce sa ochrany sluchu.

Nameraná stredná kvadratická hodnota zrýchlenia podľa normy EN 50144: < 2,5 m/s²

TÜV Rheinland
Sicherheit und Umweltschutz GmbH
Am Grauen Stein
D-51105 Köln
Germany

Certifikát číslo BM 961122201

Technický a vývojový riaditeľ
Horst Großmann
DEWALT, Richard-Klinger-Straße 11,
D-65510, Idstein, Germany

Všeobecné bezpečnostné pokyny

Pri používaní tohoto náradia vždy dodržujte platné bezpečnostné predpisy, ktoré znižujú riziko vzniku požiaru, úrazu elektrickým prúdom a riziko osobného poranenia. Skôr než začnete výrobok používať, prečítajte si riadne nasledujúce bezpečnostné pokyny. Tieto pokyny uschovajte na bezpečnom mieste!

Všeobecné

- **Udržujte čistotu na pracovnom priestore.** Preplnená pracovná plocha pracovného stola môže viesť k spôsobeniu úrazu.
- **Uvedomte si, v akom prostredí pracujete.** Chráňte náradie pred dažďom, mokrom, nepoužívajte ho vo vlhkom prostredí. Pracovný priestor majte vždy dobre osvetlený. Nepoužívajte náradie v blízkosti horľavých kvapalín alebo plynov.
- **Ochrana proti úrazu elektrickým prúdom.** Vyvarujte sa telesnému kontaktu s uzemnenými predmetmi ako sú rúrky, radiátory, elektrické sporáky a chladničky. Pri práci v extrémnych podmienkach (napr. vysoká vlhkosť, tvorba kovových pilín pri práci, atď) môže byť elektrická bezpečnosť zvýšená vložení izolačného transformátora alebo ochranného ističa (FI).
- **Udržujte deti mimo dosahu.** Nedovoľte deťom, aby sa dostali do kontaktu s náradím alebo predlžovacím káblom. Nedovoľte vstupovať do pracovného priestoru iným osobám.
- **Predlžovacie káble na vonkajšie použitie.** Ak pracujete s pilou vonku, používajte iba predlžovací kábel na vonkajšie použitie, ktorý je tak aj označený.
- **Uskladnenie nepoužívaného náradia.** Ak sa náradie nepoužíva, malo by byť uložené na suchom mieste a tiež vhodne zabezpečené, mimo dosahu detí.
- **Vhodne sa obliekajte.** Nenoste príliš voľné oblečenie alebo šperky, ktoré by mohli byť zachytené o pohybujúce sa časti. Ak pracujete vonku, doporučujeme použiť gumené rukavice a protišmykovú obuv. Ak máte dlhé vlasy, používajte vhodnú pokrývku hlavy.
- **Používajte ochranné okuliare.** Ak pracujete v prašnom prostredí alebo odletujú drobné čiastočky materiálu, používajte ochranný štít alebo masku proti prachu.

- **Sledujte maximálny akustický tlak.** Ak akustický tlak prekročí hranicu 85dB(A), preveďte príslušné merania týkajúce sa ochrany sluchu.
 - **Upnite si polotovar.** Polotovar pripevnite pomocou svoriek alebo zveráku. Je to bezpečnejšie, než použitie ruky a umožňuje to obsluhovať nástroj oboma rukami.
 - **Neprekážajte sami sebe.** Pri práci udržiavajte vhodný a pevný postoj.
 - **Vyhýbajte sa neúmyselnému spusteniu.** Neprenášajte náradie pripojené k sieti s prstom na hlavnom spínači. Pred pripojením pripájacieho káblu k sieti sa uistite, či nie je hlavný spínač zapnutý.
 - **Buďte stále pozorní.** Stále sledujte, čo robíte, premýšľajte, a ak ste unavení, prerušte prácu.
 - **Odpojenie náradia.** Ak chcete ponechať náradie bez dozoru, vypnite ho a počkajte, pokiaľ sa úplne nezastaví. Pred prevádzaním opráv alebo pred výmenou príslušenstva vždy najskôr odpojte pripájací kábel od siete.
 - **Odkladanie nastavovacích prípravkov a kľúčov.** Skôr, než náradie zapnete, zvyknite si skontrolovať, či nie sú v blízkosti náradia kľúče a nastavovacie prípravky.
 - **Používajte vhodné náradie.** Použitie tohoto náradia je popísané v tomto návode. Nepreťažujte malé náradia alebo prídavné zariadenia pri práci, ktorá je určená pre výkonnejšie náradie. Náradie bude pracovať lepšie a bezpečnejšie, ak bude použité vo výkonnostnom rozsahu, pre ktorý bolo určené.
- Varovanie!** Použitie iného príslušenstva alebo prídavného zariadenia a prevádzanie iných pracovných operácií, než je doporučené v tomto návode, môže spôsobiť poranenie obsluhy.
- **Nepoškodzujte pripájací kábel.** Pri prenášaní nikdy nedržte náradie za pripájací kábel. Nemykajte a neťahajte za kábel pri jeho vyťahovaní zo zásuvky. Pri vedení káblu dbajte na to, aby sa kábel nedostal do styku s horúcimi povrchmi alebo olejom, a aby neprechádzal cez ostré hrany.
 - **Prevádzajte dôkladnú údržbu.** Z dôvodu bezpečnejšej a výkonnejšej prevádzky udržiavajte náradie v dobrom a čistom stave. Pri údržbe a výmene príslušenstva dodržiavajte nasledujúce pokyny. Pravidelne prevádzajte kontrolu pripájacieho kábla a v prípade poškodenia zverte jeho opravu značkovému

servisu DEWALT. Pravidelne prehladajte predlžovací kábel. Ak dôjde k jeho poškodeniu, vymeňte ho. Udržujte všetky ovládacie prvky čisté, suché a neznečistené olejom alebo mazivami.

- **Kontrola poškodených častí.** Pred každým použitím nástroja by malo byť náradie dôkladne skontrolované, či nie je poškodené a uistite sa, či bude riadne vykonávať svoju funkciu. Skontrolujte vychýlenie a uloženie pohybujúcich sa častí, opotrebenie častí a ďalšie prvky, ktoré môžu ovplyvniť jeho prevádzku. Zničené kryty a iné poškodené diely opravte alebo vymeňte podľa pokynov v návode. Ak je poškodený hlavný spínač, náradie nepoužívajte. Opravu spínača zverte značkovému servisu DEWALT.
- **Prevádzanie opráv zverte kvalifikovanej osobe značkového servisu DEWALT.** Toto náradie je vyrobené v zhode s platnými bezpečnostnými normami. Aby nedošlo k Vašemu ohrozeniu, musia byť všetky opravy prevádzané kvalifikovanými osobami.

Ďalšie bezpečnostné pokyny pre pásové píly

- Pri práci je vhodné používať ochranné okuliare.
- Nastavte horný kryt pílového pásu čo najbližšie k polotovaru.
- Ak je stroj mimo prevádzky, chráňte ostrie pílového pásu krytom.
- Ak stroj nepracuje, pri prevádzaní výmeny pílového pásu alebo pri údržbe, odpojte zdroj vždy od zdroja napätia.
- Pred zapnutím sa uistite, či je pracovná doska zaistená v požadovanom uhle.
- Pri práci s rôznymi polotovarmi používajte vždy ostré pílové pásy správneho typu.
- Vždy udržiavajte ruky mimo dosahu pílového pásu. V prípade, že pracujete s úzkymi polotovarmi, posúvajte polotovar posuvnou doskou.
- Vždy sa uistite, či je vložka, ktorá je umiestnená v strede pracovnej dosky, riadne zaistená. V prípade jej opotrebenia ju ihneď vymeňte.
- Nikdy nezapínajte stroj bez správne nasadených krytov a bez zaistených dvierok.
- Ak píla pracuje v abnormálnych podmienkach (výnimočne nízke teploty, nízke napájacie napätie alebo dlhodobé odstavenie stroja z prevádzky) môže mať

píla tendenciu sa zastaviť. V takom prípade povoľte napätie pílového pásu na hodnotu približne 100 N, zapnite motor a (hneď ako sa rozbehne), postupne zvyšujte napätie na hodnotu (50xb) N, kde hodnota b označuje šírku ostria pílového pásu v mm.

- V prípade, že bude píla dlhší čas mimo prevádzky, povoľte úplne napínanie pílového pásu, aby ste vylúčili riziko deformácie vodiaceho kolesa pílového pásu a z toho vyplývajúci problém s vyvážením.
- Okrúhle polotovary vždy riadne upnite.
- Uistite sa, či sa pílový pás otáča správnym smerom a jeho zuby smerujú nadol.

Ostatné riziká

Pásovým pílam sú vlastné nasledujúce riziká:

- zranenia spôsobené kontaktom s rotujúcimi časťami
- zranenia spôsobené prasknutím pílového pásu

Tieto riziká najviac hrozia:

- počas prevádzania pracovných úkonov
- počas činnosti rotujúcich častí píly.

Napriek dodržiavaniu bezpečnostných predpisov a prevádzaní bezpečnostných opatrení nemôžu byť isté riziká vylúčené. Sú to:

- Poškodenie sluchu.
- Riziko úrazu spôsobeného nekrytými časťami rotujúceho pílového pásu.
- Riziko privrznutia prstov pri otváraní ochranných krytov.
- Zdravotné problémy spôsobené vdychovaním prachu vzniknutého pri rezaní dreva, hlavne dubového a bukového.

Ochrana životného prostredia



Triedený odpad. Tento výrobok nesmie byť likvidovaný spolu s bežným komunálnym odpadom.

Keď nebudete váš výrobok DEWALT ďalej potrebovať alebo uplynie lehota jeho životnosti, nelikvidujte ho spolu s domovým odpadom. Zaisťte likvidáciu tohto výrobku v triedenom odpade.



Triedený odpad umožňuje recykláciu a opätovné využitie použitých výrobkov a obalových materiálov. Opätovné použitie recyklovaných materiálov pomáha chrániť životné prostredie pred znečistením a znižuje spotrebu surovín.

Miestne predpisy môžu upravovať spôsob likvidácie domácich elektrických spotrebičov v miestnych zberniach alebo v mieste nákupu výrobku.

Spoločnosť DEWALT poskytuje službu zberu a recyklácie výrobkov DEWALT po skončení ich technickej životnosti. Využite túto bezplatnú službu a odovzdajte Váš nepoužívaný prístroj ktorémukoľvek autorizovanému servisnému stredisku.

Adresu vášho najbližšieho autorizovaného strediska DEWALT nájdete na zadnej strane tohto návodu. Zoznam servisných stredísk DEWALT a podrobnosti o popredajnom servise nájdete taktiež na internetovej adrese: **www.2helpU.com**

Politika našich služieb zákazníkom

Spokojnosť zákazníka s výrobkom a servisom je náš najvyšší cieľ. Kedykoľvek budete potrebovať radu či pomoc, obráťte sa s dôverou na náš najbližší servis DEWALT, kde Vám vyškolený personál poskytne naše služby na najvyššej úrovni.

Záruka DEWALT

Blahoželáme Vám k zakúpeniu tohto vysoko kvalitného výrobku DEWALT. Náš záväzok ku kvalite zahŕňa v sebe samozrejme tiež naše služby zákazníkom. Preto ponúkame záručnú dobu ďaleko presahujúcu minimálne požiadavky vyplývajúce zo zákona.

Kvalita tohto prístroja nám umožňuje ponúknuť Vám 30 dní záruku výmeny. Ak sa objaví v priebehu 30 dní od zakúpenia náradia akýkoľvek nedostatok podliehajúci záruke, bude Vám u Vášho obchodníka náradie vymenené za nové. Vďaka 1 ročnej záruke istoty máte nárok po dobu 1 roka od zakúpenia prístroja na bezplatné prehliadky v autorizovanom servise DEWALT. Zárukou kvality firma DEWALT garantuje počas trvania záručnej doby (24 mesiacov pri nákupe pre priamu osobnú spotrebu, 12 mesiacov pri nákupe pre osobnú a podnikateľskú činnosť) bezplatné odstránenie akejkoľvek materiálnej alebo výrobnnej chyby za nasledovných podmienok:

- Prístroj bude dopravený (spolu s originálnym záručným listom DEWALT a s dokladom o nákupe), do jedného z poverených servisných stredísk DEWALT, ktoré sú autorizované na vykonávanie záručných opráv.
- Prístroj bol používaný iba s originálnym príslušenstvom alebo prídavnými zariadeniami a príslušenstvom BBW či Piranha, ktoré je vyslovene odporúčané ako vhodné na použitie spolu s prístrojom DEWALT.
- Prístroj bol používaný a udržiavaný v súlade s návodom na obsluhu.
- Motor prístroja nebol preťažovaný a nie sú badateľné žiadne známky poškodenia vonkajšími vplyvmi.
- Do prístroja nebolo zasahované nepovolanou osobou. Osoby povolané tvoria personál poverených servisných stredísk DEWALT, ktoré sú autorizované na vykonávanie záručných opráv.

Naviac poskytuje servis DEWALT na všetky vykonávané opravy a vymenené náhradné diely ďalšiu servisnú záručnú dobu v trvaní 6 mesiacov.

Záruka sa nevzťahuje na spotrebné príslušenstvo (vrtáky, skrutkovacie nástavce, hobľovacie nože, brúsne kotúče, pílové listy, pílové kotúče, brúsny papier a pod.) ani na príslušenstvo prístroja poškodené opotrebovaním.

Záručný list je dokladom práv spotrebiteľa – zákazníka v zmysle § 620 Občianskeho zákonníka a § 429 Obchodného zákonníka. Patrí k predávanému výrobku zodpovedajúceho katalógového a výrobného čísla ako jeho príslušenstvo. Pri každej reklamácií je potrebné tento záručný list predložiť predávajúcemu, príp. servisnému stredisku DEWALT poverenému vykonávaním záručných opráv. Vo vlastnom záujme si ho preto spolu s originálom dokladu o nákupe starostlivo uschovajte.

DEWALT ponúka rozsiahlu sieť autorizovaných servisných opravovní a zberných stredísk. Ich zoznam nájdete na záručnom liste. Ďalšie informácie týkajúce sa servisu môžete získať na dole uvedených telefónnych číslach a na internetovej adrese www.2helpU.com.

Black & Decker

Stará Vajnorská cesta 8

831 04 Bratislava

Slovenská republika

Tel.: +421 2 446 38 121, 3

Fax: +421 2 446 38 122

www.blackanddecker.sk

www.dewalt.sk

informacie@blackanddecker.sk

Právo na prípadné zmeny vyhradené.

02/2007

BLACK & DECKER

Stará Vajnorská cesta 8
831 04 Bratislava
Slovenská republika
Tel.: 00421 2 446 38 121,3
www.blackanddecker.sk
www.dewalt.sk
informacie@blackanddecker.sk

Fax: 00421 2 446 38 122

BAND SERVIS

Paulínska 22
917 01 Trnava
Tel.: 00421 33 551 10 63
www.bandservis.sk
p.talajka@bandservis.sk

Fax: 00421 33 551 26 24

BAND SERVIS

Garbiarska 5
040 01 Košice
Tel.: 00421 55 623 31 55
bandserviske@zoznam.sk

BLACK & DECKER

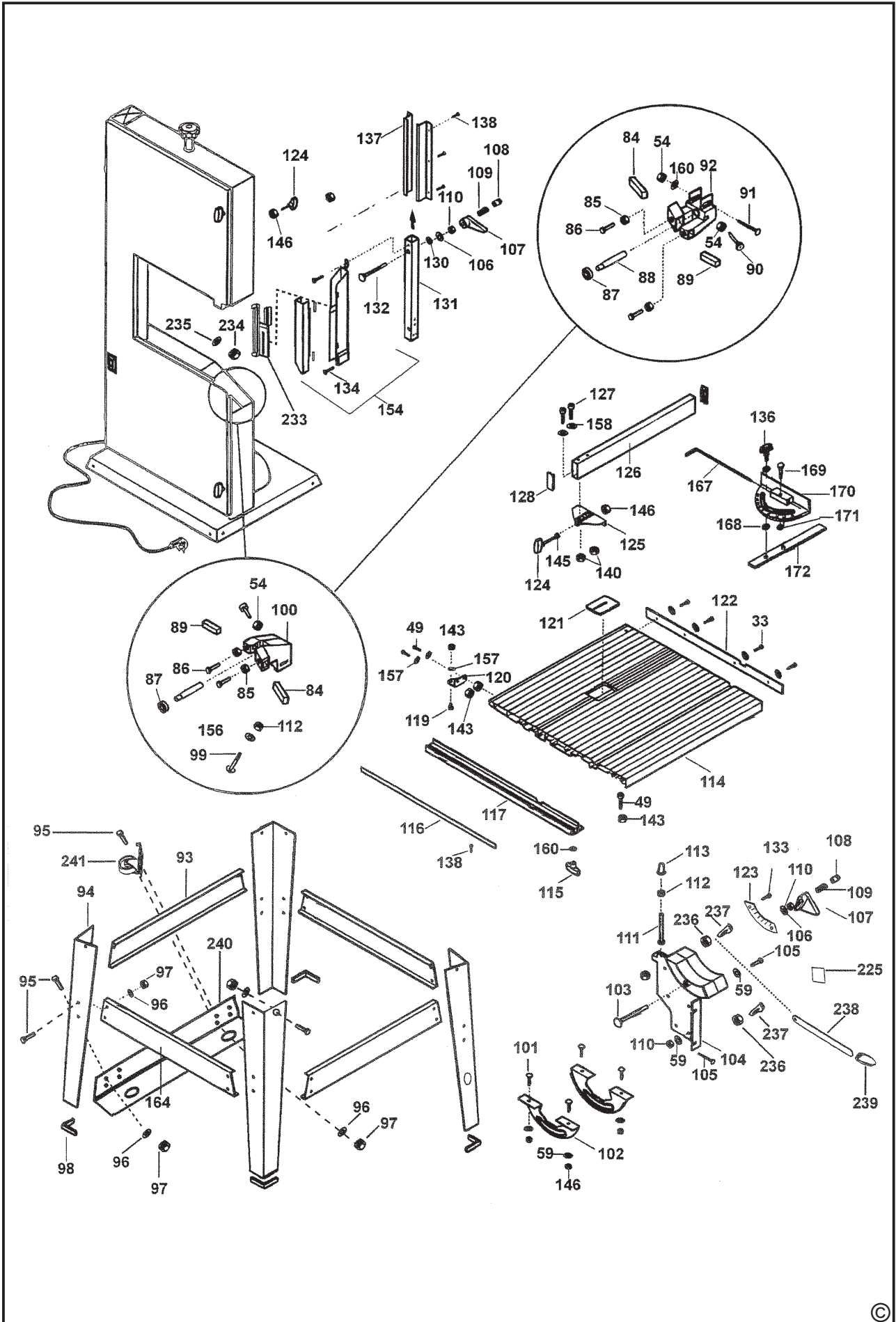
Kláštorského 2
143 00 Praha 412 – Modřany
Česká Republika
Tel.: 00420 2 444 02 450
00420 2 417 76 655,6
Servis: 00420 2 444 03 247
www.blackanddecker.cz
www.dewalt.cz
recepce@blackanddecker.cz

Fax: 00420 2 417 70 204

BAND SERVIS

K Pasekám 4440
760 01 Zlín
Tel.: 00420 577 008 550,1
www.bandservis.cz
bandservis@bandservis.cz

Fax: 00420 577 008 559





ZÁRUČNÍ LIST



ZÁRUČNÝ LIST



**ZÁRUČNÍ DOBA POSKYTOVANÁ PRODEJCEM NA PRODANÝ VÝROBEK JE:
ZÁRUČNÁ DOBA POSKYTOVANÁ PREDAJCOM NA PREDANÝ VÝROBOK JE:**

- 24 měsíců při prodeji zboží fyzické osobě – spotřebiteli pro soukromou přímou spotřebu (§ 620 Občanského zákoníku)
- 24 mesiacov pri predaji tovaru fyzickej osobe – spotrebiteľovi pre súkromnú priamu osobnú spotrebu (§ 52 a § 620 Občianskeho zákonníka)
- 12 měsíců při prodeji zboží podnikateli, který ho používá v rámci své obchodní nebo jiné podnikatelské činnosti (§ 429 Obchodního zákoníku)
- 12 mesiacov pri predaji tovaru podnikateľovi, ktorý koná v rámci svojej obchodnej alebo inej podnikateľskej činnosti (§ 429 Obchodného zákonníka)

Od data prodeje/Od dátumu predaja:

Kupující prohlašuje, že účel nákupu je pro/Kupujúci prehlasuje, že účel nákupu je pre:

- Přímou osobní spotřebu/Priamu osobnú spotrebu
- Obchodní a podnikatelskou činnost/obchodnú a podnikateľskú činnosť

IČO:

Číslo pokladničního dokladu - faktury/Číslo pokladničného dokladu - faktúry:

TYP VÝROBKU:

CZ	Výrobní kód	Datum prodeje	Razítko prodejny Podpis
SK	Číslo série	Dátum predaja	Pečiatka predajne Podpis

