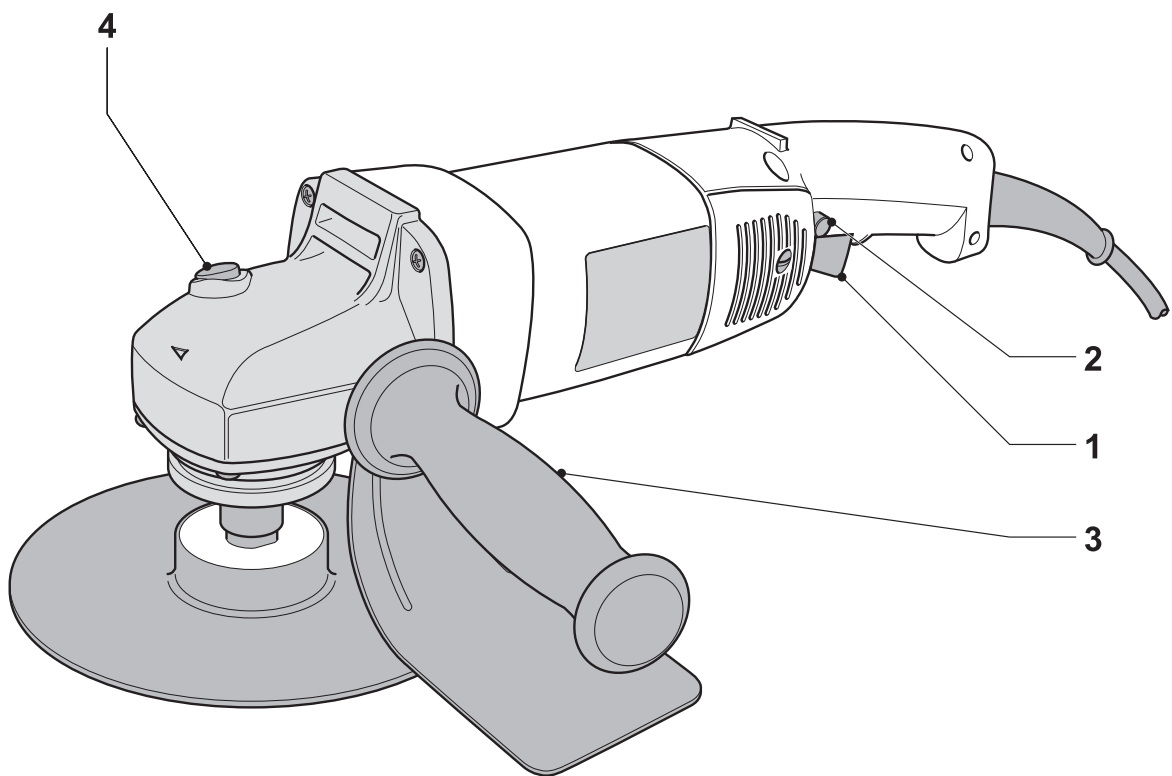
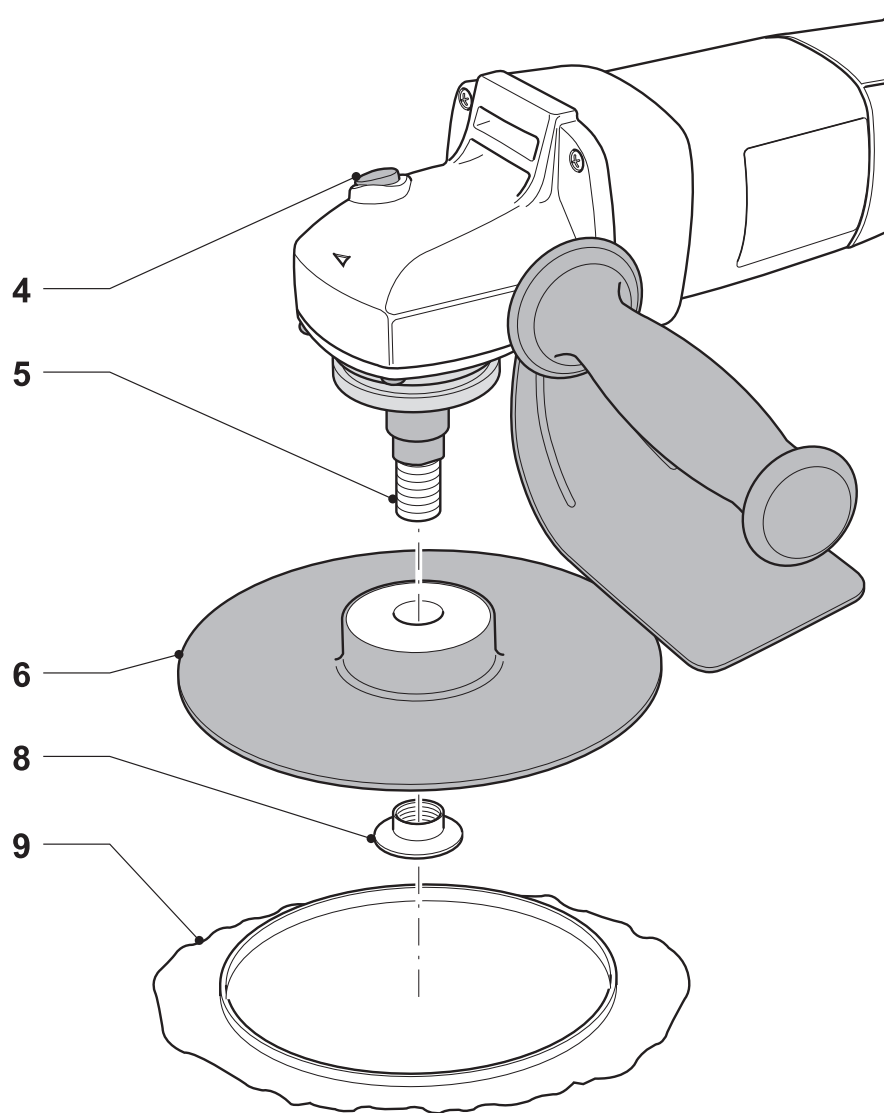
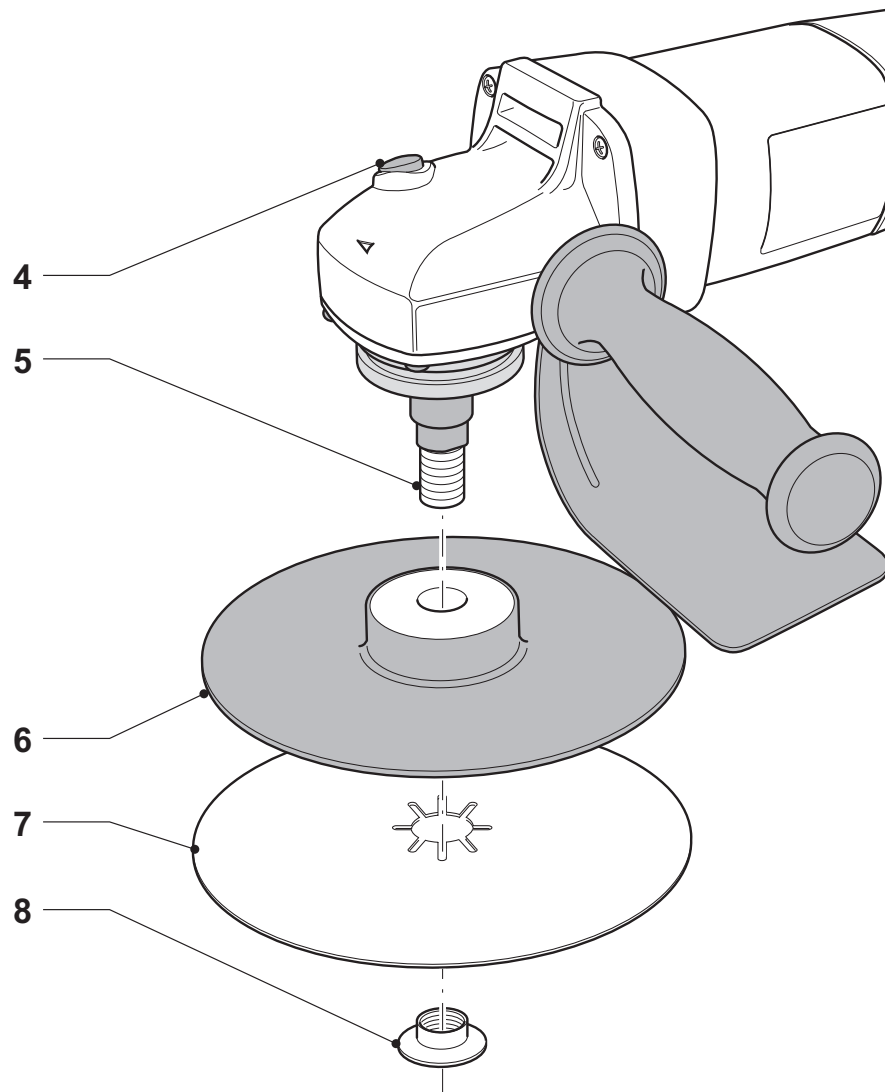

DEWALT



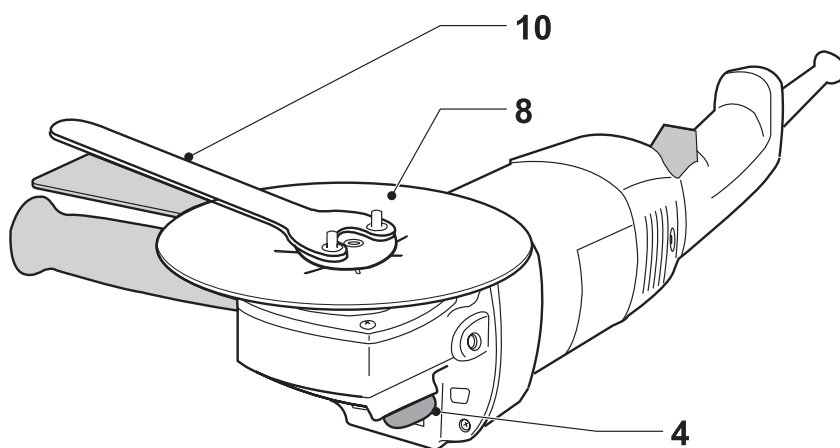
A



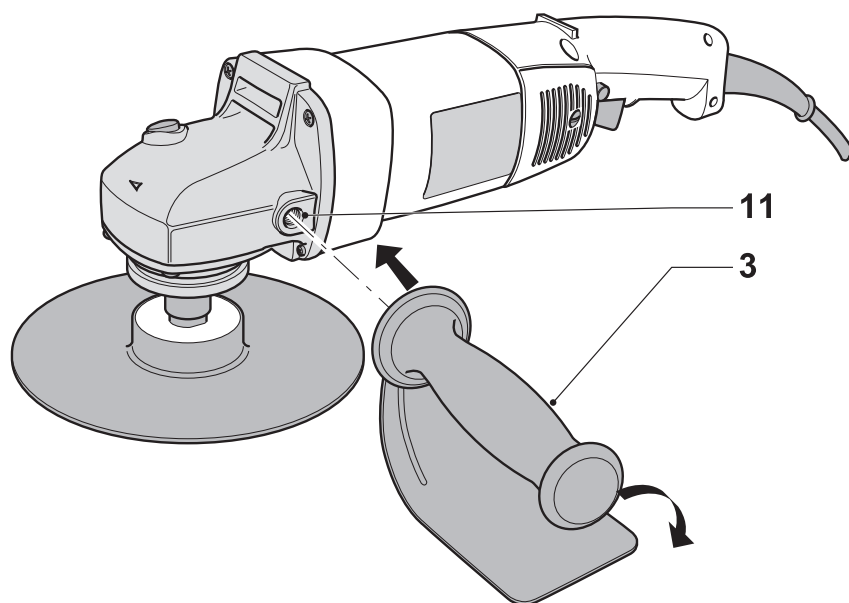
B



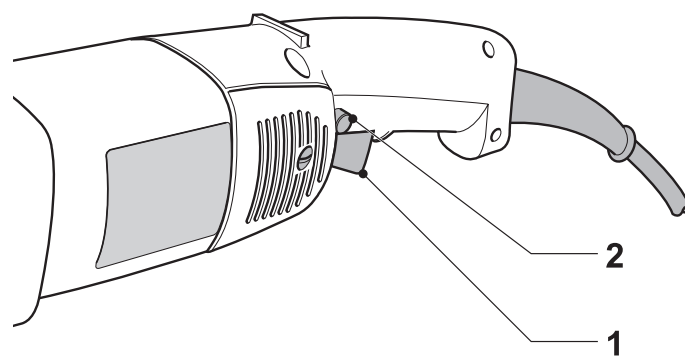
C



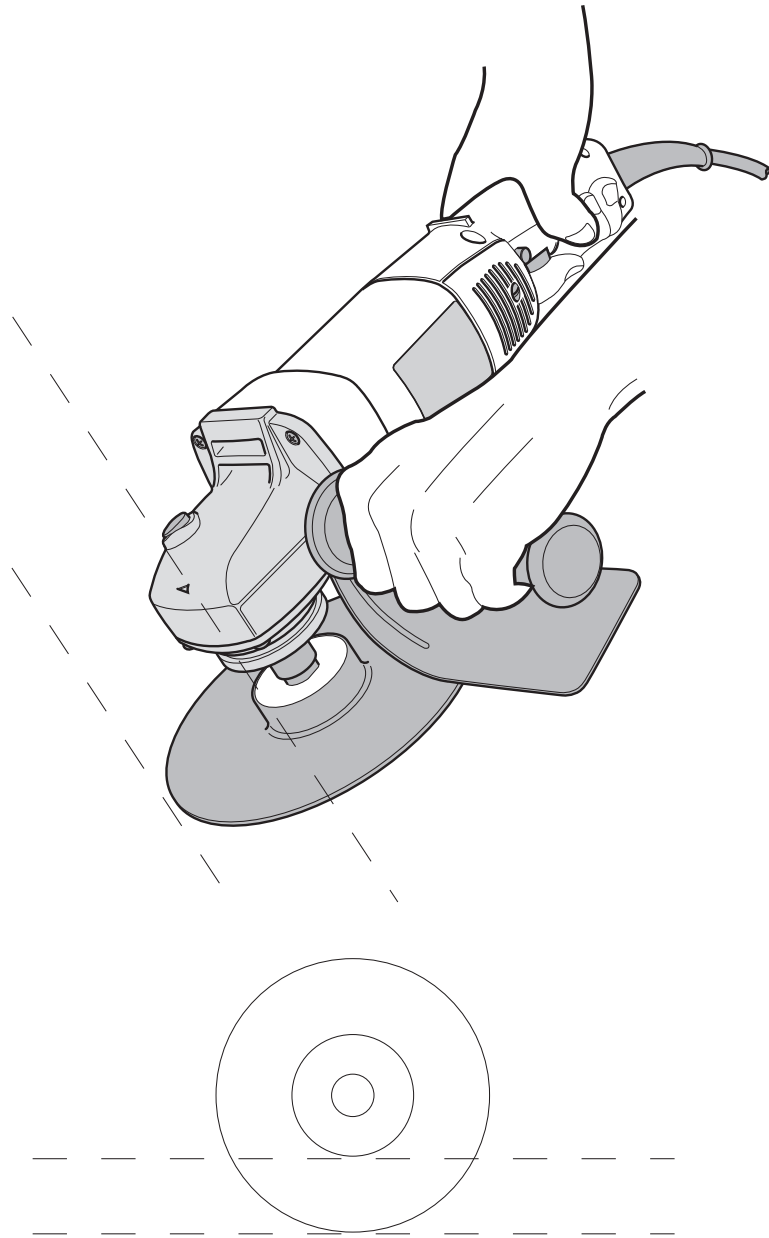
D



E



F



G

Serdeczne gratulacje!

Dziękujemy za zakupienie urządzenia firmy DEWALT, która zgodnie ze swoją długoletnią tradycją oferuje tylko innowacyjne i wypróbowane w licznych testach, wysokiej jakości produkty dla specjalistów. Wiele lat doświadczeń i ciągły rozwój sprawiły, że firma DEWALT stała się prawdziwie niezawodnym partnerem dla wszystkich użytkowników profesjonalnych elektronarzędzi.

Dane techniczne

		DW630
Napięcie	(V)	230
Pobór mocy	(W)	2800
Moc oddawana	(W)	1400
Prędkość obrotowa biegu jałowego	(obr/min)	5000
średnica talerza polerskiego	(mm)	178
Wrzeciono		M14
Masa	(kg)	3,2

Minimalne natężenie prądu bezpiecznika:

Elektronarzędzia zasilane napięciem 230 V 10 A

W instrukcji tej zastosowano następujące symbole:



Uwaga! Nieprzestrzegając wskazań bezpieczeństwa zawartych w niniejszej instrukcji, narażasz się na doznanie urazu ciała, utratę życia lub uszkodzenie narzędzia!



Napięcie elektryczne



Niebezpieczeństwo pożaru

Deklaracja zgodności z normami UE



Firma DEWALT deklaruje niniejszym, że szlifierko-polerka model DW630 została wykonana zgodnie z następującymi wytycznymi i normami: 98/37EWG, 89/336/EWG, 73/23/EWG, EN 50144, EN 55014-2, EN 55014, EN 61000-3-2 i EN 6100-3-3.

Więcej informacji na ten temat można uzyskać pod podanym niżej adresem lub w jednej z naszych filii wymienionych na tylnej okładce instrukcji obsługi.

		DW630
Poziom ciśnienia akustycznego A	dB(A)	88,1
Poziom mocy akustycznej A	dB(A)	101,1
Ważona wartość skuteczna przyspieszeń na rękojęści	m/s ²	2,3

* Wartość emisji zmierzona w miejscu pracy.

Dyrektor Działu Konstrukcyjnego
Horst Großmann

DEWALT, Richard-Klinger-Straße 11,
D-65510, Idstein, Niemcy, 03.06.2008

Stowarzyszenie Nadzoru Technicznego
Nadrenii
Product and safety GmbH (TRPS)
Am Grauen Stein
D-51105 Kolonia, Niemcy

Nr certyfikatu
S9910540

Wskazówki dotyczące bezpieczeństwa

Przy korzystaniu z elektronarzędzi przestrzegaj obowiązujących przepisów bhp, by zminimalizować ryzyko porażenia prądem elektrycznym, pożaru i doznania urazu ciała. Przed użyciem narzędzia przeczytaj zamieszczone niżej przepisy bezpieczeństwa pracy i dobrze zapamiętaj je na przyszłość!

Przechowuj tę instrukcję, by w razie potrzeby móc z niej ponownie skorzystać.

Wskazówki ogólne

- 1 **Utrzymuj porządek w miejscu pracy.** Nieporządek grozi wypadkiem.
- 2 **Uwzględniaj wpływy otoczenia.** Nie wystawiaj elektronarzędzi na działanie

wilgoci. Zapewnij dobre oświetlenie miejsca pracy. Nie używaj elektronarzędzi w pobliżu palnych cieczy lub gazów.

- 3 Chroń się przed porażeniem prądem elektrycznym.** Unikaj dotykania uziemionych elementów, jak na przykład rury, grzejniki, piece i chłodziarki. W ekstremalnych warunkach zastosowania (na przykład duża wilgotność, unoszenie się pyłu metalowego itp.) bezpieczeństwo elektryczne można zwiększyć przez zastosowanie transformatora separującego lub wyłącznika ochronnego różnicowo-prądowego.
- 4 Nie dopuszczaj dzieci do miejsca pracy!** Dbaj o to, by nikt nie dotykał elektronarzędzia ani kabla, a zwłaszcza dzieci. Młodociani poniżej 16 lat mogą go używać tylko pod fachowym nadzorem.
- 5 Przedłużacze na wolnym powietrzu.** Przy pracy na wolnym powietrzu stosuj tylko przeznaczone do tego celu i odpowiednio oznakowane przedłużacze.
- 6 Bezpiecznie przechowuj swoje narzędzia.** Nieużywane elektronarzędzia przechowuj w suchych, zamkniętych pomieszczeniach niedostępnych dla dzieci.
- 7 Zakładaj odpowiednią odzież ochronną.** Nie noś luźnej odzieży ani biżuterii. Mogą one zostać pochwycone przez obracające się części elektronarzędzia. Przy pracy na wolnym powietrzu godne polecenia są rękawice ochronne i obuwie na szorstkiej podeszwie. Na długie włosy zakładaj specjalną siatkę.
- 8 Używaj okularów ochronnych** i zakładaj maskę przeciwpyłową przy pracy w zapyłonym pomieszczeniu.
- 9 Zwracaj uwagę na dopuszczalny poziom ciśnienia akustycznego.** Przy poziomie ciśnienia akustycznego powyżej 85 dB(A) zakładaj specjalne naszniki ochronne.
- 10 Zabezpiecz obrabiany przedmiot.** Używaj urządzeń mocujących lub imadła do przytrzymywania przedmiotu obrabianego. Gdy przedmiot ten jest dobrze zamocowany, możesz obsługiwać elektronarzędzie dwiema rękami.
- 11 Utrzymuj stabilną postawę.** Utrzymuj stabilną postawę, by nie stracić równowagi w jakiejś pozycji roboczej.
- 12 Uważaj, by nie doszło do niezamierzonego załączenia elektronarzędzia!**

Elektronarzędzia przyłączonego do sieci nie przenoś z palcem opartym na wyłączniku. Przy przyłączaniu kabla zasilającego do sieci najpierw upewnij się, czy elektronarzędzie jest wyłączone.

- 13 Zawsze zachowuj uwagę.** Koncentruj się na swojej pracy. Postępuj rozsądnie. Nie używaj elektronarzędzia, gdy jesteś zmęczony.
- 14 Wyjmuj wtyczkę sieciową.** Wyłącz elektronarzędzie i odczekaj, aż się zatrzyma, zanim pozostawisz je bez nadzoru. W razie nieużywania elektronarzędzia, przed rozpoczęciem wykonywania prac konserwacyjnych, czy też przy wymianie narzędzia roboczego bądź jakiegokolwiek innej części zawsze wyjmuj wtyczkę kabla z gniazda sieciowego.
- 15 Nie pozostawiaj wetkniętych kluczy do mocowania narzędzi.** Przed załączeniem sprawdź, czy zostały wyjęte klucze i przyrządy nastawcze.
- 16 Używaj odpowiednich narzędzi roboczych.** W niniejszej instrukcji opisano zastosowanie elektronarzędzia zgodne z przeznaczeniem. Do ciężkich prac nie używaj zbyt słabych narzędzi roboczych ani przystawek. Optymalną jakość i bezpieczeństwo osobiste osiągniesz tylko przy użyciu właściwego narzędzia.
Ostrzeżenie! Używanie innych nasadek i wyposażenia niż zalecane w tej instrukcji lub wykonywanie prac niezgodnych z przeznaczeniem produktu może doprowadzić do wypadku.
- 17 Ostrożnie obchodź się z kablem.** Nie przenoś elektronarzędzia za kabel ani nie używaj kabla do wyjmowania wtyczki z gniazda sieciowego. Chroń kabel przed wysoką temperaturą, olejem i ostrymi krawędziami.
- 18 Starannie konserwuj swoje narzędzia.** Ostrz i utrzymuj w czystości swoje narzędzia, gdyż jest to warunkiem bezpieczeństwa pracy. Stosuj się do instrukcji konserwacji i wymiany narzędzi. Regularnie kontroluj wtyczkę i kabel, a w razie wykrycia uszkodzenia zleć wymianę autoryzowanemu warsztatowi serwisowemu firmy DEWALT. Regularnie kontroluj przedłużacz i w razie uszkodzenia wymień go na nowy. Wszystkie wyłączniki powinny być suche, czyste, niezabrudzone olejem ani smarem.

19 Kontroluj elektronarzędzie pod względem uszkodzeń. Przed użyciem sprawdź elektronarzędzie i kabel sieciowy, czy są całkowicie sprawne. Nie zapomnij przy tym o ruchomych elementach. By zapewnić nienaganną pracę elektronarzędzia, wszystkie części muszą być prawidłowo zamontowane, a uszkodzone elementy i urządzenia zabezpieczające naprawione lub wymienione. W żadnym wypadku nie używaj elektronarzędzia z niesprawnym wyłącznikiem czy też jakimkolwiek innym wadliwym elementem. W razie potrzeby zleć wymianę autoryzowanemu warsztatowi serwisowemu DEWALT.

20 Naprawy zlecaj tylko warsztatowi serwisowemu firmy DEWALT. Elektronarzędzie to jest zgodne z obowiązującymi przepisami bezpieczeństwa i higieny pracy. By nie narażać się na wypadek, naprawy zlecaj tylko warsztatowi serwisowemu DEWALT.

Dodatkowe wskazówki bezpieczeństwa pracy szlifierko-polerki



Nie przecinaj ani nie szlifuj metali lekkich zawierających ponad 80% magnezu, gdyż są one palne.

Zeszlifowywanie powłok malarskich

Przy zeszlifowywaniu powłok malarskich przestrzegaj obowiązujących przepisów, a zwłaszcza następujących punktów:

- 1 Do odsysania pyłu w miarę możliwości używaj odkurzacza zgodnego z BIA, kategoria C.
- 2 Szczególną ostrożność zachowuj przy zeszlifowywaniu farb ołowiowych:
 - Zabrania się przebywania dzieciom i kobietom ciężarnym w miejscu pracy.
 - Wszystkie osoby przebywające w miejscu pracy muszą zakładać specjalną maskę dla ochrony przed pyłami i parami ołowiu.
 - W miejscu pracy, nie pij ani nie pal.
- 3 Pył i inne odpady pozostałe po szlifowaniu usuwaj w bezpieczny sposób niezagrożący zdrowiu ani środowisku naturalnemu.

Kontrola zakresu dostawy

Opakowanie zawiera następujące elementy:

- 1 szlifierka
 - 1 talerz polerski
 - 1 kołnierz gwintowany
 - 1 klucz widełkowy
 - 1 dodatkowa rękojeść
 - 1 instrukcja obsługi
 - 1 rysunek szlifierki w rozłożeniu na części
- Sprawdź, czy szlifierka i jej akcesoria nie uległy uszkodzeniu podczas transportu.
 - Przed użyciem dokładnie przeczytaj instrukcję obsługi.

Opis elektronarzędzia (rys. A)

Szlifierko-polerka DW630 jest przeznaczona do profesjonalnego szlifowania i polerowania różnych przedmiotów.

- 1 Wyłącznik
- 2 Przycisk ustalający trybu pracy ciągłej
- 3 Rękojeść dodatkowa
- 4 Blokada wrzeciona

Bezpieczeństwo elektryczne

Silnik elektryczny jest przystosowany do zasilania prądem o określonym napięciu. Dlatego sprawdź, czy napięcie sieciowe odpowiada wartości podanej na tabliczce znamionowej elektronarzędzia.



Elektronarzędzie DEWALT jest podwójnie zaizolowane zgodnie z normą EN 50144 i dlatego żyła uziemiająca nie jest potrzebna.

Wymiana kabla sieciowego lub wtyczki

Prawo do wymiany uszkodzonego kabla sieciowego lub wtyczki ma tylko autoryzowany, specjalistyczny zakład. Wymieniony kabel sieciowy lub wtyczkę należy następnie fachowo usunąć jako odpad zgodnie z obowiązującymi przepisami o ochronie środowiska.

Przedłużacz

Używaj przedłużacza, który został dopuszczony do eksploatacji i wytrzymuje pobór mocy przez elektronarzędzie (patrz: Dane techniczne). Jego minimalny przekrój powinien wynosić 1,5 mm². Zawsze całkowicie odwijaj kabel z bębna.

Montaż i regulacja



Przed rozpoczęciem montażu i regulacji zawsze wyjmij wtyczkę kabla z gniazda sieciowego.

Zakładanie i zdejmowanie krążka papieru ściernego (rys. rys. B i D)

- Załóż gumowy talerz szlifierski (6) na wrzeciono (5).
- Prawidłowo załóż krążek papieru ściernego (7) na talerz szlifierski.
- Nakręć nakrętkę kołnierзовą (8) na wrzeciono (5).
- Naciśnij przycisk blokady wrzeciona (4) i obróć talerz aż do zablokowania.
- Za pomocą dostarczonego klucza (10) mocno dokręć nakrętkę kołnierзовą.
- Zwolnij przycisk blokady wrzeciona.
- By zdjąć krążek papieru ściernego i talerz szlifierski, odkręć nakrętkę kołnierзовą dostarczonym kluczem widełkowym (przy zablokowanym wrzecionie).

Zakładanie i zdejmowanie szmacianego krążka do polerowania (rys. rys. C i D)

- Załóż gumowy talerz szlifierki (6) na wrzeciono (5).
- Nakręć nakrętkę kołnierзовą (8) na wrzeciono (5).
- Naciśnij przycisk blokady wrzeciona (4) i obróć talerz aż do zablokowania.
- Za pomocą dostarczonego klucza (10) mocno dokręć nakrętkę kołnierзовą.
- Zwolnij przycisk blokady wrzeciona.
- Naciągnij krążek szmaciany (9) na talerz polerski i zaciągnij sznurki. Dobrze zawiąż sznurki i wraz z węzłem schowaj je pod szmaciany krążek.



Sprawdź, czy sznurki są całkowicie zakryte przez szmaciany krążek.

- By zdjąć szmaciany krążek, odwiąż węzeł i ściągnij krążek z tarczy polerskiej.
- By zdjąć talerz polerski, odkręć nakrętkę kołnierзовą dostarczonym kluczem widełkowym (przy zablokowanym wrzecionie).

Mocowanie rękojeści bocznej (rys. E)

- Wkręć rękojeść boczną (3) do oporu w jeden z przewidzianych do tego celu otworów (11) z boku obudowy silnika i ustaw osłonę w najbezpieczniejszej dla siebie pozycji.

Instrukcja obsługi



Zawsze przestrzegaj wskazówek dotyczących bezpieczeństwa i obowiązujących przepisów.

Sprawdź, czy wszystkie materiały przeznaczone do szlifowania lub cięcia są dobrze zamocowane.

Wywieraj na szlifierkę tylko lekki nacisk. Nie wywieraj bocznego nacisku na akcesoria szlifierskie ani polerskie. Gdyby elektronarzędzie zaczęło się nagrzewać, pozostaw je na kilka minut na biegu jałowym.

Przed rozpoczęciem pracy:

- Załóż odpowiedni akcesoria. Nie używaj nadmiernie zużytych akcesoriów.

Załączanie i wyłączenie (rys. F)

- By załączyć szlifierkę (1), naciśnij wyłącznik.
- By załączyć szlifierkę na stałe, naciśnij przycisk blokujący (2). Teraz możesz zwolnić wyłącznik.
- By zatrzymać szlifierkę, zwolnij wyłącznik.
- By zatrzymać szlifierkę załączoną na stałe, na chwilę naciśnij wyłącznik i zaraz go zwolnij. Po zakończeniu pracy zawsze wyłączaj szlifierkę. Wtyczkę kabla wolno wyjąć z gniazda sieciowego tylko wtedy, gdy szlifierka jest wyłączona.

Trzymanie szlifierki (rys. G)

- Szlifierkę zawsze trzymaj obiema rękami, tak jak pokazano na rysunku.

By uzyskać więcej informacji na temat właściwych akcesoriów, zwróć się do swojego dilerka.

Konserwacja

Elektronarzędzia firmy DEWALT odznaczają się dużą trwałością użytkową i prawie nie wymagają konserwacji. Jednak warunkiem ciągłej, bezawaryjnej pracy jest ich regularne czyszczenie.



Smarowanie

Elektronarzędzie nie wymaga żadnego dodatkowego smarowania.



Czyszczenie

Dbaj o to, by szczeliny wentylacyjne zawsze były odsłonięte i regularnie przecieraj obudowę miękką szmatką.

Ochrona środowiska



Selektywna zbiórka odpadów. Produktu tego nie wolno wyrzucać do normalnych śmieci z gospodarstw domowych.

Gdy pewnego dnia będziesz zmuszony zastąpić produkt DEWALT nowym sprzętem lub nie będziesz go już potrzebować, nie wyrzucaj go do śmieci z gospodarstw domowych, a jedynie oddaj do specjalistycznego zakładu utylizacji odpadów.



Dzięki selektywnej zbiórce zużytych produktów i opakowań niektóre materiały mogą być odzyskane i ponownie wykorzystane. W ten sposób chroni się środowisko naturalne i zmniejsza popyt na surowce.

Stosuj się do lokalnych przepisów, jeżeli wymagają one oddawania zużytych elektrycznych urządzeń powszechnego użytku do specjalnych punktów zbiorczych lub zobowiązują sprzedawców do przyjmowania ich przy zakupie nowego produktu.

Firma DEWALT chętnie przyjmuje stare, wyprodukowane przez siebie urządzenia i utylizuje je zgodnie z obowiązującymi przepisami. Usługa ta jest bezpłatna. By z niej skorzystać, oddaj elektronarzędzie do autoryzowanego warsztatu naprawczego, który prowadzi zbiórkę w naszym imieniu.

Ich listę znajdziesz także w Internecie pod adresem: **www.2helpU.com**.

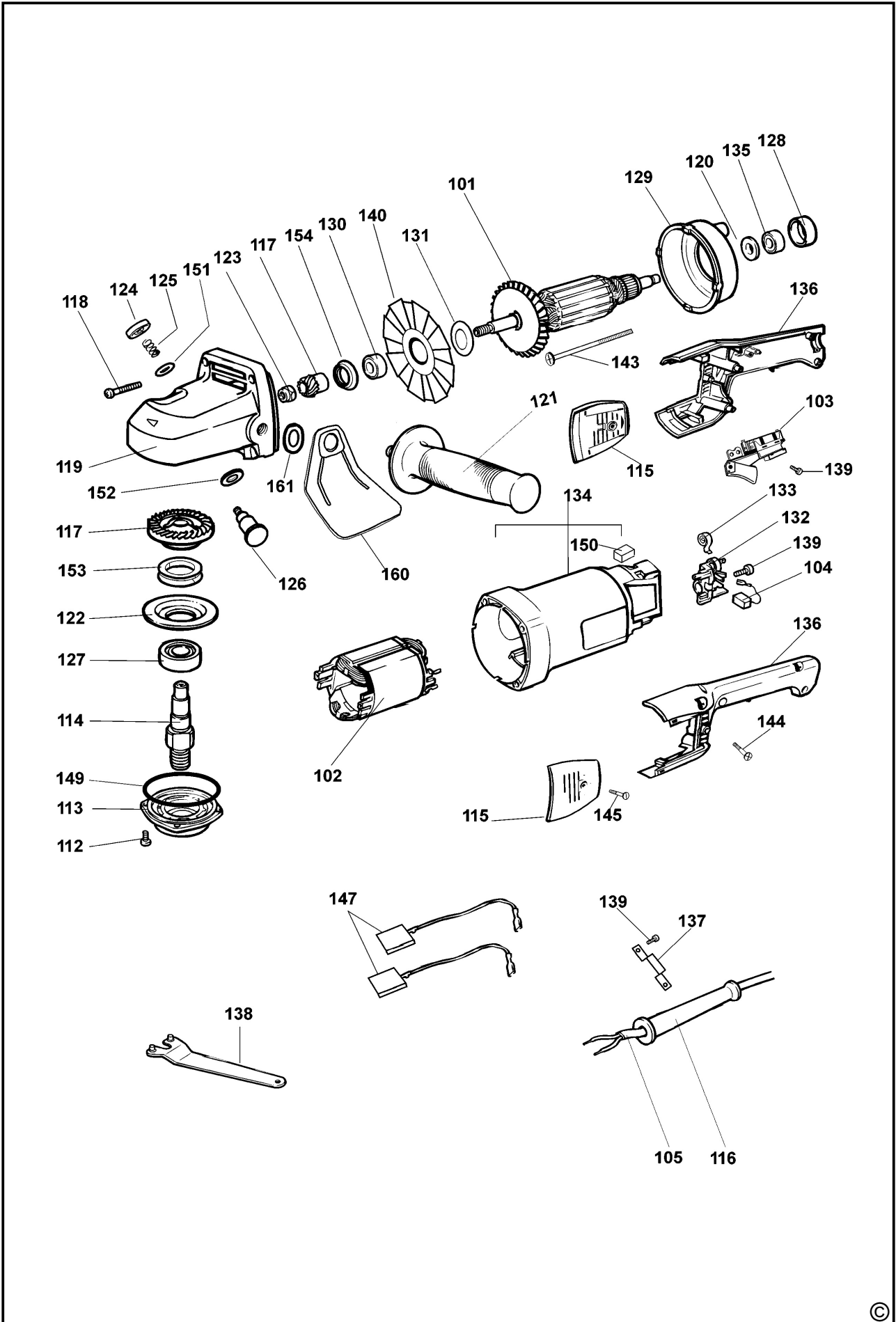
DEWALT

Warunki gwarancji:

Gwarantujemy sprawne działanie produktu, zgodnie z warunkami techniczno-eksploatacyjnymi opisanymi w instrukcji obsługi. Niniejszą gwarancją nie jest objęte wyposażenie takie, jak: szczotki, piły tarczowe, tarcze ściernie, wiertła i inne akcesoria, jeżeli nie została do nich dołączona oddzielna karta gwarancyjna oraz elementy podlegające naturalnemu zużyciu.

1. Niniejszą gwarancją objęte są usterki produktu spowodowane wadami produkcyjnymi i wadami materiałowymi.
2. Niniejsza gwarancja jest ważna po przedstawieniu przez Klienta w Centralnym Serwisie Gwarancyjnym reklamowanego produktu oraz łącznie:
 - a) poprawnie wypełnionej karty gwarancyjnej;
 - b) ważnego paragonu zakupu z datą sprzedaży taką, jak w karcie gwarancyjnej lub kopii faktury.
3. Gwarancja obejmuje bezpłatną naprawę urządzenia (wraz z bezpłatną wymianą uszkodzonych części) w okresie 12 miesięcy od daty zakupu.
4. Produkt reklamowany musi być:
 - a) dostarczony bezpośrednio do Centralnego Serwisu Gwarancyjnego wraz z poprawnie wypełnioną kartą gwarancyjną i ważnym paragonem zakupu (lub kopią faktury) oraz szczegółowym opisem uszkodzenia, lub
 - b) przesłany do Centralnego Serwisu Gwarancyjnego za pośrednictwem punktu sprzedaży wraz z dokumentami wymienionymi powyżej.
5. Koszty wysyłki do Centralnego Serwisu Gwarancyjnego ponosi Serwis. Wszelkie koszty związane z zapewnieniem bezpiecznego opakowania, ubezpieczeniem i innym ryzykiem ponosi Klient. W przypadku odrzucenia roszczenia gwarancyjnego, produkt jest odsyłany do miejsca nadania na koszt adresata.
6. Usterki ujawnione w okresie gwarancji będą usunięte przez Centralny Serwis Gwarancyjny w terminie:
 - a) 14 dni roboczych od daty przyjęcia produktu przez Centralny Serwis Gwarancyjny;
 - b) termin usunięcia wady (punkt 6a) może być wydłużony o czas niezbędny do importu niezbędnych części zamiennych.
7. Klient otrzyma nowy sprzęt, jeżeli:
 - a) Centralny Serwis Gwarancyjny stwierdzi na piśmie, że usunięcie wady jest niemożliwe;
 - b) produkt nie podlega naprawie, tylko wymianie bez dokonywania naprawy.
8. O ile taki sam produkt jest nieosiągalny, może być wydany nowy produkt o nie gorszych parametrach.
9. Decyzja Centralnego Serwisu Gwarancyjnego odnośnie zasadności zgłaszanych usterek jest decyzją ostateczną.
10. Gwarancją nie są objęte:
 - a) wadliwe działanie lub uszkodzenia spowodowane niewłaściwym użytkowaniem lub używaniem produktu niezgodnie z przeznaczeniem, instrukcją obsługi lub przepisami bezpieczeństwa;
 - b) wadliwe działanie lub uszkodzenia spowodowane przeciążaniem narzędzia, które prowadzi do uszkodzeń silnika, przekładni lub innych elementów, a także stosowaniem osprzętu innego niż zalecany przez DEWALT;
 - c) mechaniczne uszkodzenia produktu i wywołane nimi wady;
 - d) wadliwe działanie lub uszkodzenia na skutek działania pożaru, powodzi, czy też innych klęsk żywiołowych, korozji, normalnego zużycia w eksploatacji czy też innych czynników zewnętrznych;
 - e) produkty, w których naruszone zostały plomby gwarancyjne lub, które były naprawiane poza Centralnym Serwisem Gwarancyjnym lub były przerabiane w jakikolwiek sposób;
 - f) osprzęt eksploatacyjny dołączony do urządzenia, taki jak: wiertła, tarcze pilarskie, tarcze szlifierskie, końcówki wkręcające, noże strugarskie, brzeszczoty, papier ścierny i inne elementy ulegające naturalnemu zużyciu.
11. Centralny Serwis Gwarancyjny, firmy handlowe, które sprzedały produkt, nie udzielają upoważnień ani gwarancji innych niż określone w karcie gwarancyjnej. W szczególności nie obejmują prawa Klienta do domagania się zwrotu utraconych zysków w związku z uszkodzeniem produktu.
12. Gwarancja nie wyłącza, nie ogranicza ani nie zawiesza uprawnień kupującego wynikających z niezgodności towaru z umową.

Centralny Serwis Gwarancyjny ERPATECH
ul. Obozowa 61, 01-418 Warszawa
tel.: (22) 862-08-08, fax: (22) 862-08-09



CZ ZÁRUČNÍ LIST

PL KARTA GWARANCYJNA

H JÓTÁLLÁSI JEGY

SK ZÁRUČNÝ LIST

DEWALT[®]

CZ měsíců
H hónap

12

PL miesięcy
SK mesiacov

CZ	Výrobní kód	Datum prodeje	Razítko prodejny Podpis
H	Gyári szám	A vásárlás napja	Pecset helye Aláírás
PL	Numer seryjny	Data sprzedaży	Stempel Podpis
SK	Číslo série	Dátum predaja	Pečiatka predajne Podpis

(CZ)

Adresy servisu
Band Servis
Klásterského 2
CZ-14300 Praha 4
Tel.: 00420 2 444 03 247
Fax: 00420 2 417 70 204

Band Servis
K Pasekám 4440
CZ-76001 Zlín
Tel.: 00420 577 008 550,1
Fax: 00420 577 008 559
<http://www.bandservis.cz>

(H)

Black & Decker Központi
Garanciális-és Márkaszerviz
1163 Budapest
(Sashalom) Thököly út 17.
Tel.: 403-2260
Fax: 404-0014

(PL)

Adres serwisu centralnego
ERPATECH
ul. Obozowa 61
01-418 Warszawa
Tel.: 022-8620808
Fax: 022-8620809

(SK)

Adresa servisu
Band Servis
Paulínska ul. 22
SK-91701 Trnava
Tel.: 00421 33 551 10 63
Fax: 00421 33 551 26 24

(CZ) Dokumentace záruční opravy

(PL) Przebieg napraw gwarancyjnych

(H) A garanciális javítás dokumentálása

(SK) Záznamy o záručných opravách

CZ	Číslo	Datum příjmu	Datum zakázky	Číslo zakázky	Závada	Razítko Podpis
H	Sorszám	Bejelentés időpontja	Javítási időpont	Javítási munkalapszám	Hiba jelleg oka	Pecset Aláírás
	Jótállás új határideje					
PL	Nr.	Data zgłoszenia	Data naprawy	Nr. zlecenia	Przebieg naprawy	Stempel Podpis
SK	Číslo dodávky	Dátum nahlásenia	Dátum opravy	Číslo objednávky	Popis poruchy	Pečiatka Podpis