

---

# DEWALT®

---

402114-42 RO

Traducere a instrucțiunilor originale

# DW626

Figura 1

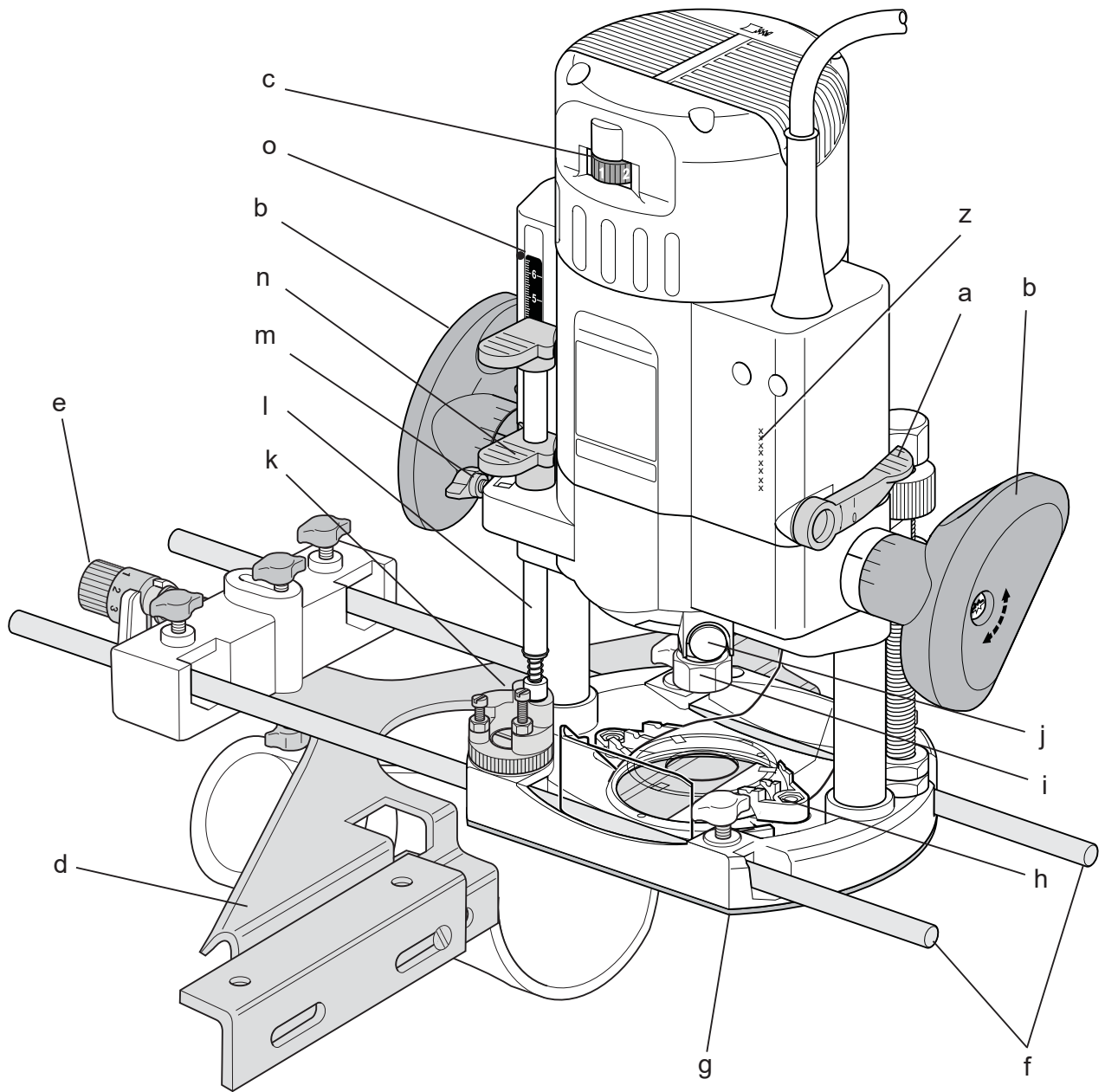


Figura 2

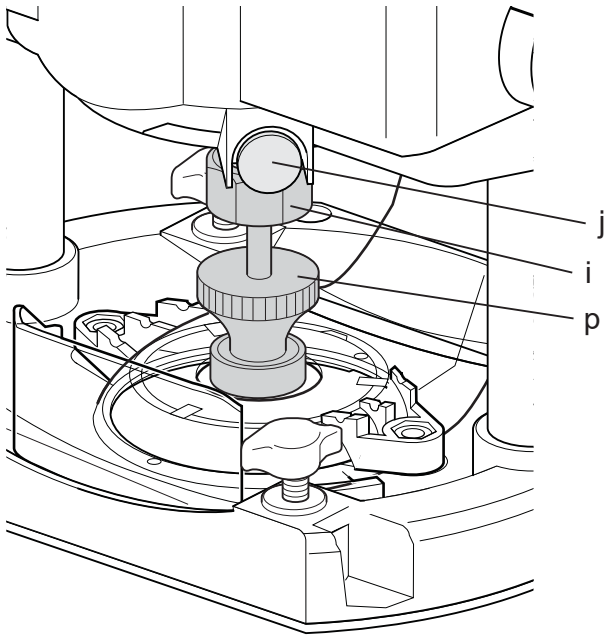


Figura 3

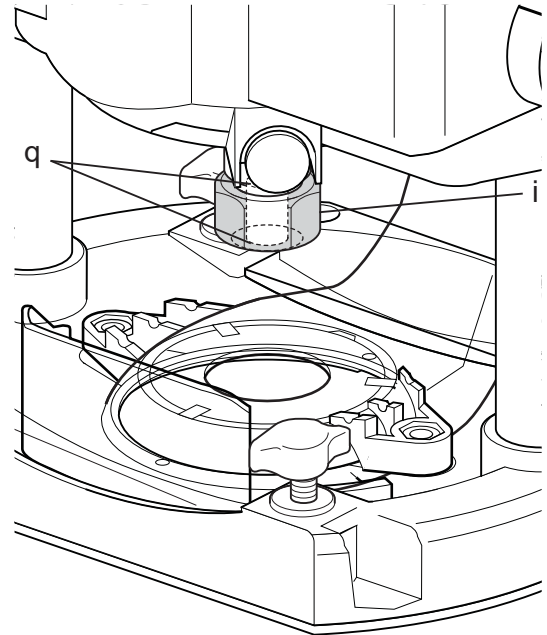


Figura 4

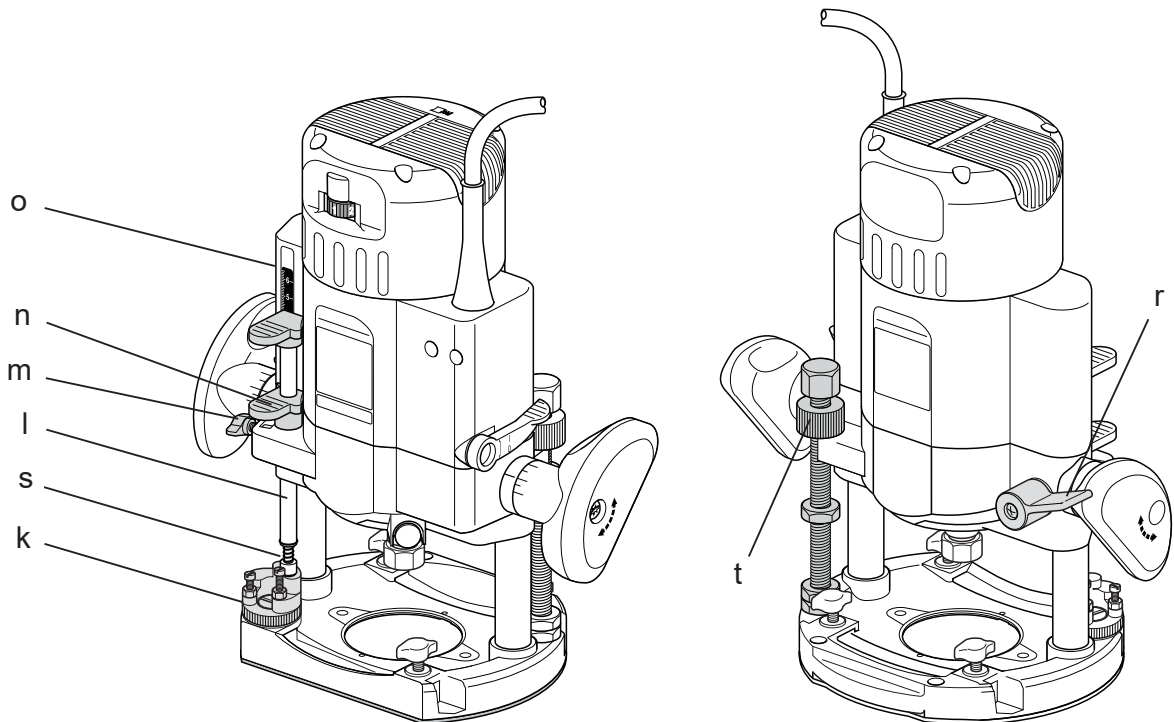


Figura 5

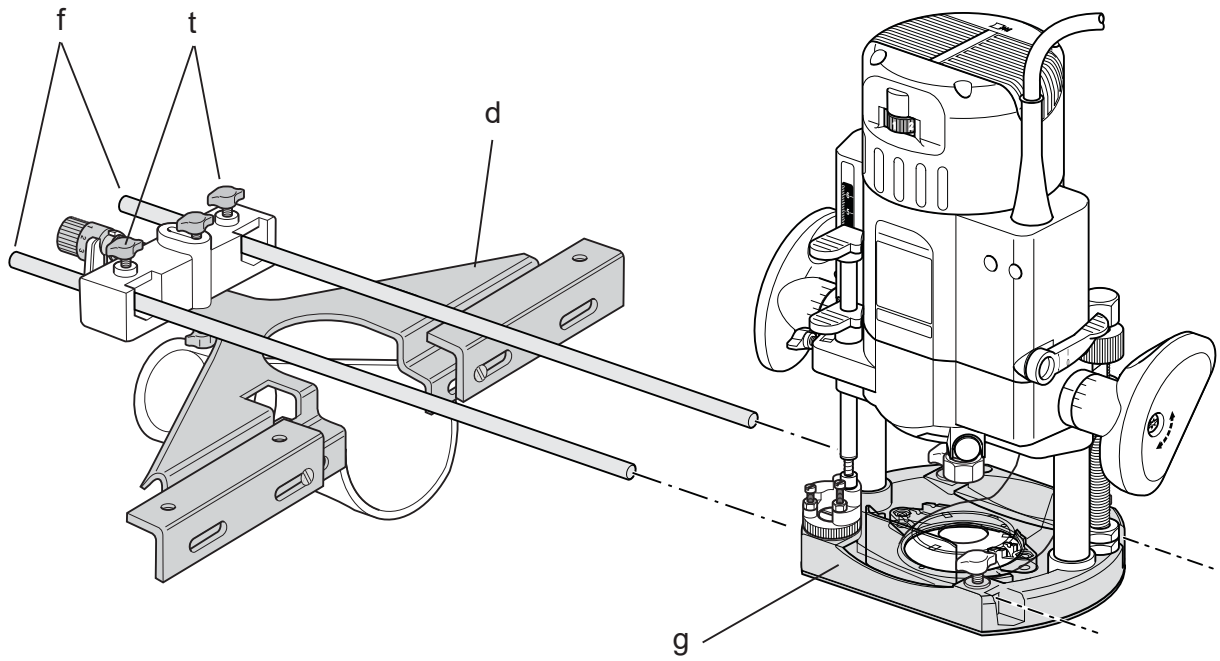


Figura 6

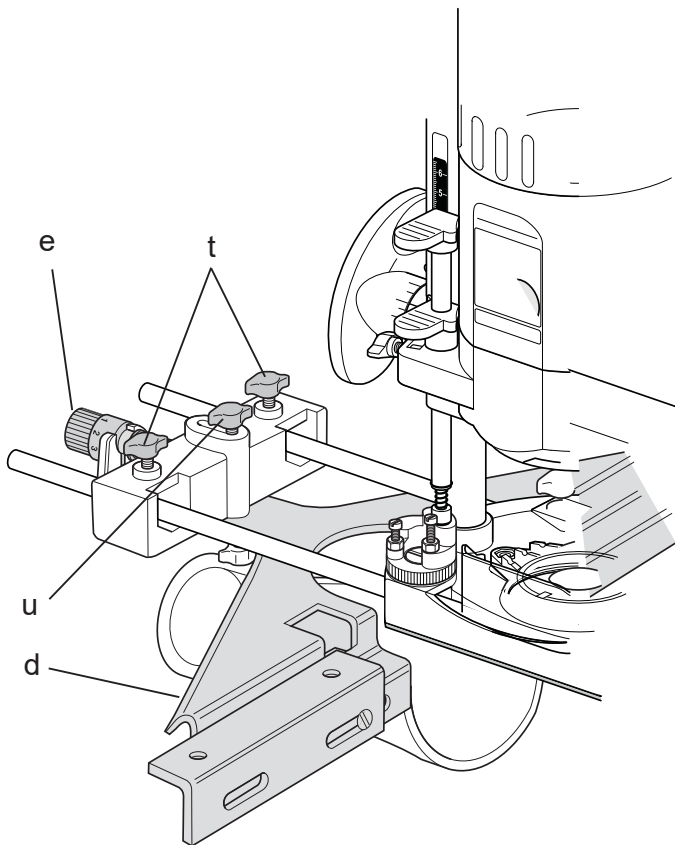
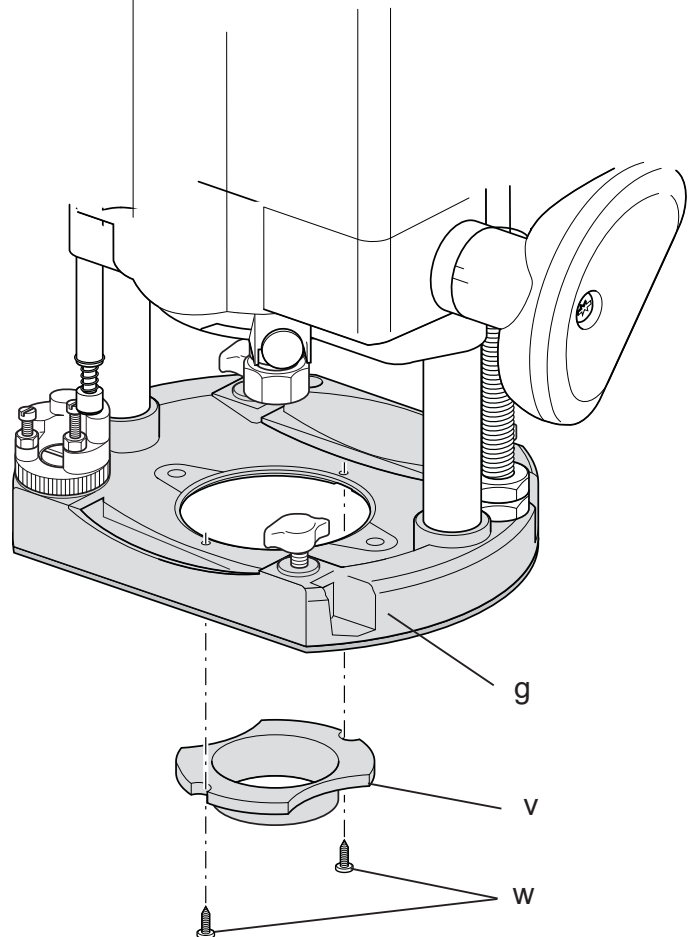


Figura 7





# FREZĂ DW626

## Felicitări!

Ați ales o unealtă DEWALT. Anii de experiență, cercetarea și inovarea minuțioasă a produselor produsul fac din DEWALT unul dintre partenerii cei mai de încredere pentru utilizatorii de unelte electrice profesionale.

## Specificații tehnice

		DW626
Tensiune	V	230
(numai pentru Regatul Unit și Irlanda)	V	230/115
Tip		1
Putere absorbită	W	2 300
Turația fără sarcină	min <sup>-1</sup>	8 000-21 000
Consolă freză		2 coloane
Profunzime	mm	70
Opritor de adâncime al suportului orientabil		5 pași 2 reglabili
Dimensiune bușă elastică	inch	1/2-1/4
Diametrul frezelor, max.	mm	50
Greutate	kg	6,8

Valorile totale ale zgomotului și ale vibrațiilor (suma vectorială a trei axe) conform EN60745-2-17:

$L_{PA}$ (nivel presiune sonoră emisă)	dB(A)	91
$L_{WA}$ (nivelul putere acustică)	dB(A)	100
K (marjă pentru nivelul sonor dat)	dB(A)	3,6

Valoarea emisiei de vibrație $a_h$ =	m/s <sup>2</sup>	4,4
Marjă K =	m/s <sup>2</sup>	1,5

Nivelul vibrațiilor menționat în această fișă de informații a fost măsurat conform cu un test standardizat prevăzut de standardul EN60745 și poate fi folosit pentru compararea uneltelor. Poate fi folosit pentru o evaluare prealabilă a expunerii.



**AVERTIZARE:** Nivelul declarat al vibrațiilor este valabil pentru principalele aplicații ale uneltei. Totuși, în cazul în care unealta este utilizată pentru aplicații diferite, cu accesorii diferite sau întreținute necorespunzător, emisia de vibrații poate diferi. Acest fapt poate mări semnificativ nivelul de expunere de-a lungul întregii perioade de lucru.

De asemenea, trebuie luată în considerare o estimare a nivelului de expunere la vibrații în cazurile în care unealta este oprită sau atunci când funcționează însă nu efectuează practic nicio operație. Acest fapt poate reduce semnificativ nivelul de expunere de-a lungul întregii perioade de lucru.

Identificați măsuri suplimentare de siguranță pentru protecția operatorului de efectele vibrațiilor, cum ar fi: întreținerea uneltei și accesoriilor, menținerea caldă a mâinilor, formarea machetelor de lucru.

## Siguranțe:

Europa

Unelte cu alimentare la 230 V 10 amperi, la rețea electrică

Regatul Unit & Irlanda

Unelte cu alimentare la 230 V 13 amperi, la prize

## Definiții: Instrucțiuni de siguranță

Definițiile de mai jos descriu nivelul de severitate al fiecărui cuvânt de semnalizare. Vă rugăm să citiți manualul și să fiți atenți la aceste simboluri.



**PERICOL:** Indică o situație iminentă de pericol care, dacă nu este evitată, va duce la **vătămare corporală gravă sau chiar la deces.**



**AVERTIZARE:** Indică o potențială situație de pericol care, dacă nu este evitată, poate duce la **vătămare corporală gravă sau chiar la deces.**



**ATENȚIE:** Indică o potențială situație de pericol care, dacă nu este evitată, poate duce la **vătămare corporală minoră sau chiar moderată.**

**OBSERVAȚIE:** Indică o exploatare care nu aduce **vătămare corporală**, dar care, dacă nu este evitată, poate duce la **defecțiuni în funcționare.**



Denotă riscul de electrocutare.



Denotă riscul de incendiu.

# Declarație de conformitate

DIRECTIVA UTILAJE



FREZĂ  
DW626

DEWALT declară că aceste produse descrise în secțiunea **Specificație tehnică** sunt conforme cu normele: 2006/42/EC, EN60745-1:2009 +A11:2010, EN60745-2-17:2010.

Aceste produse sunt în conformitate cu 2004/108/EC (până la 19.04.2016), 2014/30/EU (de la 20.04.2016) și 2011/65/EU. Pentru informații suplimentare, contactați DEWALT la adresa de mai jos sau utilizați informațiile de la sfârșitul manualului.

Subsemnatul este responsabil pentru întocmirea dosarului tehnic și face această declarație în numele DEWALT.

Markus Rompel  
Director tehnic  
DEWALT, Richard-Klinger-Straße 11,  
D-65510, Idstein, Germania  
7.07.2015



**AVERTIZARE:** Pentru a reduce riscul vătămării, citiți manualul de instrucțiuni.

## Avertizări generale de siguranță privind uneltele electrice



**AVERTIZARE! Citiți toate avertizările și instrucțiunile de siguranță.** Nerespectarea avertizărilor și a instrucțiunilor poate conduce la electrocutare, incendii și/sau vătămări grave.

### SALVAȚI TOATE AVERTIZĂRILE ȘI INSTRUCȚIUNILE PENTRU REFERINȚE VIITOARE

Termenul „unealtă electrică“ din avertizări se referă la unealta electrică (cu cablu) alimentată de la rețeaua de energie sau la unealta electrică (fără cablu) alimentată de la acumulator.

#### 1) SIGURANȚA ZONEI DE LUCRU

- Păstrați zona de lucru curată și bine iluminată.** Zonele dezordonate sau întunecate înlesnesc accidente.

- Nu operați uneltele electrice în atmosfere inflamabile, cum ar fi în prezența lichidelor, gazelor sau pulberilor explozive.** Uneltele electrice generează scânteii ce pot aprinde pulberile sau vaporii.
- Țineți la distanță copiii și persoanele din jur în timp ce operați o unealtă electrică.** Distragerea atenției poate conduce la pierderea controlului.

#### 2) SIGURANȚA ELECTRICĂ

- Ștecherile uneltelor electrice trebuie să se potrivească cu priza. Nu modificați niciodată ștecherul în vreun fel. Nu folosiți adaptoare pentru ștechere împreună cu uneltele electrice împământate (legate la masă).** Ștecherile nemodificate și prizele compatibile vor reduce riscul de electrocutare.
- Evitați contactul corpului cu suprafețele împământate precum țevi, radiatoare, cuptoare și frigidere.** Există un risc sporit de electrocutare în cazul în care corpul dvs. este împământat sau legat la masă.
- Nu expuneți uneltele electrice la ploaie sau condiții de umezeală.** Apa pătrunsă într-o unealtă electrică va spori riscul de electrocutare.
- Nu manipulați necorespunzător cablul. Nu utilizați niciodată cablul pentru transportarea, tragerea sau scoaterea din priză a unelei electrice. Țineți cablul departe de căldură, ulei, muchii vii sau componente în mișcare.** Cablurile deteriorate sau încurcate sporesc riscul electrocutării.
- Atunci când operați o unealtă de lucru în aer liber, utilizați un prelungitor pentru exterior.** Utilizarea unui cablu adecvat pentru exterior reduce riscul de electrocutare.
- În cazul în care operarea unei unelte electrice într-un spațiu cu umiditate nu poate fi evitată, utilizați o alimentare cu protecție pentru dispozitivele de curent rezidual (RCD).** Utilizarea unui dispozitiv RCD reduce riscul electrocutării.

#### 3) SIGURANȚA CORPORALA

- Fiți precauți, fiți atenți la ceea ce faceți și faceți uz de regulile de protecția muncii atunci când operați o unealtă electrică. Nu utilizați o unealtă electrică atunci când sunteți obosiți sau când vă aflați sub influența drogurilor, alcoolului sau medicației.** Un moment de neatenție

în timpul operării uneltelor electrice poate conduce la vătămări corporale grave.

- b) **Utilizați echipamentul de protecție corporală. Purtați întotdeauna ochelari de protecție.** Echipamentul de protecție precum măștile anti-praf, încălțăminte de siguranță antiderapantă, căștile sau dopurile pentru urechi utilizate pentru anumite condiții de lucru vor reduce vătămările corporale.
- c) **Preveniți pornirea accidentală. Asigurați-vă că întrerupătorul se află în poziția oprit înainte de conectarea la sursa de alimentare și/sau la acumulator, înainte de ridicarea sau transportarea uneltei.** Transportarea uneltelor electrice ținând degetul pe întrerupător sau alimentarea cu tensiune a uneltelor electrice ce au întrerupătorul în poziția pornit înlesnesc producerea accidentelor.
- d) **Îndepărtați orice cheie sau clește de reglare înainte de a porni unealta electrică.** O cheie sau un clește rămas atașat la o componentă rotativă a uneltei electrice poate conduce la vătămări corporale.
- e) **Nu vă întindeți pentru a apuca unealta de lucru. Mențineți-vă întotdeauna stabilitatea și echilibrul.** Acest lucru permite un control mai bun al uneltei electrice în situații neașteptate.
- f) **Îmbrăcați-vă corespunzător. Nu purtați îmbrăcăminte largă sau bijuterii. Feriți-vă părul, îmbrăcăminte și mănușile de componente în mișcare.** Îmbrăcăminte largă, bijuteriile sau părul lung pot fi prinse în componentele în mișcare.
- g) **În cazul în care dispozitivele prezintă posibilitatea conectării de accesorii pentru aspirația și colectarea prafului, asigurați-vă că aceste accesorii sunt conectate și utilizate în mod corespunzător.** Utilizarea dispozitivelor de colectare a prafului poate reduce pericolele impuse de existența prafului.

#### 4) UTILIZAREA ȘI ÎNTREȚINEREA UNELTEI ELECTRICE

- a) **Nu forțați unealta electrică. Utilizați unealta electrică adecvată pentru aplicația dvs.** Unealta de lucru adecvată va efectua lucrarea mai bine și în mod mai sigur, în ritmul pentru care a fost concepută.
- b) **Nu utilizați unealta electrică în cazul în care întrerupătorul nu comută în poziția pornit și oprit.** Orice unealtă electrică

ce nu poate fi controlată cu ajutorul întrerupătorului este periculoasă și trebuie să fie reparată.

- c) **Deconectați ștecherul de la sursa de alimentare și/sau acumulatorul de la unealta electrică înaintea efectuării oricăror reglaje, modificării accesoriilor sau depozitării uneltelor electrice.** Aceste măsuri preventive de siguranță reduc riscul pornirii accidentale a uneltei electrice.
  - d) **Nu depozitați uneltele electrice la îndemâna copiilor și nu permiteți persoanelor nefamiliarizate cu unealta de lucru sau cu aceste instrucțiuni să o utilizeze.** Uneltele electrice sunt periculoase în mâinile utilizatorilor neinstruiți.
  - e) **Efectuați întreținerea uneltelor electrice. Verificați alinierea necorespunzătoare sau blocarea componentelor în mișcare, ruperea componentelor și orice altă stare ce ar putea afecta operarea uneltelor electrice.** În cazul deteriorării, prevedeați repararea uneltei electrice înainte de utilizare. Multe accidente sunt cauzate de unelte electrice întreținute necorespunzător.
  - f) **Păstrați uneltele de tăiat ascuțite și curate.** Este puțin probabil ca uneltele de tăiat cu tăișuri ascuțite și întreținute în mod corespunzător să se blocheze, acestea fiind mai ușor de controlat.
  - g) **Utilizați unealta electrică, accesoriile și cuțitele uneltei etc. conform acestor instrucțiuni, ținând cont de condițiile de lucru și de lucrarea ce trebuie să fie efectuată.** Utilizarea uneltei de lucru pentru operații diferite de cele conforme destinației de utilizare ar putea conduce la situații periculoase.
- 5) **SERVISAREA**
- a) **Prevedeați repararea uneltei de lucru de către o persoană calificată, folosind exclusiv piese de schimb identice.** Astfel, vă asigurați că este păstrată siguranța uneltei electrice.

#### Reguli suplimentare de siguranță specifice pentru freze

- **Țineți unealta electrică de suprafețele izolate pentru apucare deoarece cuțitul poate atinge cablul.** Tăierea unui cablu sub tensiune ar putea determina scurgerea curentului în componentele metalice expuse ale uneltei electrice și ar putea electrocuta operatorul.



- **Utilizați clești sau o altă modalitate practică de a fixa și sprijini piesa de prelucrat pe o platformă stabilă.** Ținând piesa de prelucrat în mână sau sprijinită pe corp, aceasta va fi instabilă și poate conduce la pierderea controlului.
- Din motive de protecție personală, **ÎNTOTDEAUNA** purtați o mască de praf.

## Reguli suplimentare de siguranță specifice pentru mașinile de frezat

- Utilizați numai freze cu diametrul tije egal cu dimensiunea bușei elastice montate pe unealtă.
- Utilizați întotdeauna freze potrivite pentru o viteză de 30 000 min<sup>-1</sup> și marcate corespunzător.
- Nu utilizați niciodată freze cu un diametru mai mare decât diametrul maxim menționat în specificațiile tehnice.



**AVERTIZARE:** Vă recomandăm să folosiți un dispozitiv pentru curentul rezidual cu un curent nominal de 30mA sau mai puțin.

## Freze

Unealta poate fi utilizată împreună cu gama completă de freze comerciale (ex. drepte, canelate, în profil, de mortezat sau gravat) cu următoarele caracteristici tehnice:

1. Diametrul permis al tije 1/4" – 1/2".
2. Viteza minimă autorizată a frezei este de 30 000/min.



**AVERTIZARE:** Diametrul maxim care trebuie utilizat la DW626:

- Freză dreaptă, canelată sau profil cu diametrul tije de maxim (8 mm), diametru maxim 50 mm, adâncime maximă 10 mm;
- Freză de mortezat cu un diametru max. al tije de (1/2"), diametru max 25 mm;
- Cuțit de gravat cu diametrul maxim al tije de (1/2"): diametru maxim 40 mm și lățimea de tăiere de 4 mm.

## Riscuri reziduale

În ciuda aplicării regulamentelor de siguranță corespunzătoare și implementării dispozitivelor de siguranță, anumite riscuri reziduale nu pot fi evitate. Acestea sunt:

- Afectarea auzului
- Riscul de vătămări corporale cauzate de particule proiectate.
- Riscul de arsuri cauzate de accesoriile încălzite pe durata operării.
- Riscul de vătămări corporale din cauza utilizării prelungite.

## Marcajele prezente pe unealtă

Pictogramele următoare sunt afișate pe unealtă:



Citiți manualul de instrucțiuni înainte de utilizare.

## AMPLASAREA CODULUI PENTRU DATĂ (FIG. 1)

Codul pentru dată (z), care include, de asemenea, anul de fabricație este imprimat pe carcasă.

Exemplu:

2015 XX XX  
Anul fabricației

## Conținutul ambalajului

Ambalajul conține:

- 1 Mașină de frezat
- 1 Adaptor extractor praf
- 1 Ghidaj paralel cu reglare precisă și bare de ghidaj
- 1 Mandrină (1/4")
- 1 Mandrină (1/2")
- 1 Bucșă de ghidare de 30 mm
- 1 Cheie # 22
- 1 Manual de instrucțiuni

- Verificați eventualele deteriorări ale uneltei, ale componentelor sau accesoriilor, ce ar fi putut surveni în timpul transportului.
- Acordați timpul necesar pentru a citi integral și pentru a înțelege acest manual înaintea utilizării.

## Descriere (fig. 1)



**AVERTIZARE:** Nu modificați niciodată unealta electrică sau vreo componentă a acesteia. Acest fapt ar putea conduce la deteriorări sau vătămări corporale.

- a. Întrerupător de pornire/oprire
- b. Mâner
- c. Regulator de viteză

- d. Ghidaj paralel
- e. Dispozitiv de reglare precisă a ghidajului paralel
- f. Bară de ghidare pentru ghidajul paralel
- g. Talpă freză
- h. Adaptor extragere praf
- i. Piuliță bucșă elastică
- j. Buton de blocare a axului
- k. Opritor de adâncime al suportului orientabil
  - l. Limitator de adâncime
- m. Șurub de blocare a limitatorului de adâncime
- n. Reglaj opritor de profunzime
- o. Graduare

## DESTINAȚIA DE UTILIZARE

Mașina dumneavoastră de frezat de înaltă performanță DW626 a fost concepută pentru aplicații profesionale de frezare a lemnului, produselor din lemn și materialelor plastice.

**NU** utilizați în condiții de umezeală sau în prezența lichidelor sau a gazelor inflamabile.

Aceste mașini de frezat sunt unelte electrice profesionale.

**NU** lăsați copii să vină în contact cu unealta. Este necesară supravegherea atunci când unealta este folosită de operatori neexperimentați.

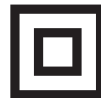
- **Copii mici și persoane infirme.** Acest aparat nu este destinat utilizării de către copii mici sau persoane infirme fără supraveghere.
- Acest aparat nu este destinat utilizării de către persoane (inclusiv copii) cu capacități fizice, senzoriale sau mentale reduse sau de către persoane lipsite de experiență și cunoștințe, cu excepția cazurilor în care acestea sunt supravegheate de către o persoană responsabilă pentru siguranța lor. Copiii nu trebuie lăsați niciodată singuri cu acest produs.

## Pornirea lentă

Funcția de pornire lentă permite creșterea gradată a turației, prevenind astfel ca la pornire, burghiul să alunece de pe poziție. Funcția de pornire lentă reduce, de asemenea, reacția imediată la cuplul transmis către operator.

## Siguranța electrică

Motorul electric a fost conceput pentru a fi alimentat cu un singur nivel de tensiune. Verificați întotdeauna ca alimentarea cu energie să corespundă tensiunii de pe plăcuța cu specificații.



Unealta dvs. DEWALT prezintă izolare dublă în conformitate cu standardul EN60745; prin urmare, nu este necesară împământarea.

În cazul în care cablul de alimentare este deteriorat, acesta trebuie înlocuit numai cu un cablu special disponibil prin rețeaua de service DEWALT.

## Înlocuirea ștecherului (numai pentru Regatul Unit și Irlanda)

*Dacă trebuie instalat un ștecher de alimentare nou:*

- Puneți în siguranță fișa veche.
- Conectați cablul maro la borna sub tensiune din ștecher.
- Conectați cablul albastru la borna neutră.



**AVERTIZARE:** Nu trebuie efectuată nicio conexiune la borna de împământare.

Urmați instrucțiunile de montaj furnizate împreună cu ștecherile de bună calitate. Siguranță recomandată: 13 A.

## Utilizarea unui cablu prelungitor

În cazul în care este necesar un cablu prelungitor, utilizați un cablu prelungitor aprobat, cu 3 conductori, adecvat pentru puterea absorbită a acestei unelte (consultați **Specificațiile tehnice**). Dimensiunea minimă a conductorilor este 1,5 mm<sup>2</sup>; lungimea maximă este 30 m.

Atunci când utilizați un tambur cu cablu, desfășurați întotdeauna complet cablul.

## ASAMBLARE ȘI AJUSTĂRI



**AVERTIZARE:** Pentru a reduce riscul vătămării, opriți unitatea și deconectați aparatul de la sursa de alimentare înainte de a instala și a scoate accesoriile, înainte de a efectua reglajele sau modificări de instalare sau atunci când efectuați reparații. Asigurați-vă că întrerupătorul de pornire se află în poziția OPRIT. O pornire accidentală poate cauza vătămări corporale.

## Montarea și demontarea frezei (fig. 2)

1. Apăsăți și țineți apăsat dispozitivul de blocare a axului (j).

- Slăbiți piulița bucșei elastice (i) câteva ture cu ajutorul cheii de 22 mm și introduceți o freză (p).
- Strângeți piulița bucșei elastice și eliberați dispozitivul de blocare a axului (j).



**AVERTIZARE:** Nu strângeți niciodată piulița bucșei elastice fără ca o freză să fie montată în bucșa elastică.

## Înlocuirea ansamblului mandrinei (fig. 3)

Această unealtă este însoțită atât de mandrine de 3,2 mm (1/4"), cât și de 6,4 mm (1/2"). Sunt disponibile și alte mandrine de precizie care să fie compatibile cu freza utilizată. Bucșa elastică și piulița trebuie utilizate împreună.

- Slăbiți complet piulița mandrinei (i).
- Scoateți ansamblul mandrinei (q).
- Montați un ansamblu nou și strângeți piulița bucșei.

## Setarea regulatorului de viteză (fig. 1)

Viteza poate varia continuu de la 8 000 la 21 000 min<sup>-1</sup> utilizând regulatorul electron al vitezei (c) pentru obținerea de tăieri uniforme în toate tipurile de lemn, materiale plastice și aluminiu.

- Rotiți regulatorul de viteză la nivelul necesar. Setarea corectă este o chestiune de experiență.

În general, folosiți setarea redusă pentru frezele cu diametru mare și setarea ridicată pentru frezele cu diametru mic.

- 1 = 8 000 min<sup>-1</sup>
- 2 = 9 800 min<sup>-1</sup>
- 3 = 11 900 min<sup>-1</sup>
- 4 = 14 100 min<sup>-1</sup>
- 5 = 16 400 min<sup>-1</sup>
- 6 = 18 800 min<sup>-1</sup>
- 7 = 21 000 min<sup>-1</sup>

## Reglarea adâncimii de tăiere

### REGLAREA RAPIDĂ PRIN FOLOSIREA GRADUĂRII (FIG. 4)

- Slăbiți dispozitivul de blocare a profunzimii (r).
- Slăbiți șurubul de blocare al opritorului de adâncime (m).

- Coborâți consola mașinii de frezat până când freza este în contact cu piesa de prelucrat.
- Strângeți dispozitivul de blocare a profunzimii (r).
- Reglați profunzimea de frezare prin deplasarea reglajului pentru oprirea profunzimii (n) la zero pe graduare (o).
- Ridicați oprirea profunzimii (l) până când indicatorul arată profunzimea dorită de frezare de pe graduare (o).
- Strângeți șurubul de blocare al opritorului de adâncime (m).
- Slăbiți dispozitivul de blocare a profunzimii (r).

### REGLAREA TRIPLĂ A ADÂNCIMII CU AJUTORUL LIMITATORULUI DE ADÂNCIME ÎN TREPTE (FIG. 4)

Opritorul de adâncime al suportului orientabil (k) poate fi utilizat pentru setarea a 5 trepte de adâncime diferite. Această funcție este utilă în special în cazul tăierilor adânci, efectuate în etape.

- Așezați un șablon de adâncime între opritorul de adâncime (l) și opritorul de adâncime al suportului orientabil (k) pentru a regla adâncimea exactă de tăiere.

Dacă este necesar, folosiți cele cinci profunzimi. Pentru două poziții, este disponibil un șurub de reglare.

### REGLAREA FINĂ (FIG. 4)

Atunci când nu utilizați un șablon de adâncime sau când adâncimea de tăiere necesită să fie reajustată, este recomandat să utilizați dispozitivul de reglaje precise (s).

- Reglați adâncimea de tăiere folosind dispozitivul de reglare precisă (s). O rotație corespunde la aprox. 1 mm.

## Limitarea cursei mișcării de profunzime (fig. 4)

Pentru o utilizare simplă, piulița de reglaj cu utilizare rapidă (t) poate fi folosită pentru a adapta cursa de profunzime la nivelul dorit.

- Slăbiți dispozitivul de blocare a profunzimii (r).
- Coborâți consola frezei după cum este necesar.
- Strângeți dispozitivul de blocare a profunzimii (r).
- Reglați piulița după necesitate.

## Montarea ghidajului paralel (fig. 5)

1. Montați barele de ghidare (f) în baza mașinii de frezat (g).
2. Strângeți șuruburile de blocare de pe baza mașinii de frezat.
3. Glisați ghidajul paralel (d) peste bare.
4. Strângeți provizoriu șuruburile de blocare (t).

## Montarea ghidajului paralel (fig. 6)

1. Trasați o linie de tăiere pe material.
2. Coborâți consola mașinii de frezat până când freza este în contact cu piesa de prelucrat.
3. Blocați consola în poziție.
4. Poziționați unealta pe linia de tăiere. Marginea exterioară de tăiere a frezei trebuie să coincidă cu linia de tăiere.
5. Glisați ghidajul paralel (d) peste piesa de prelucrat și strângeți șuruburile de blocare (t). Pentru reglajul fin, slăbiți blocajul de capăt (u), folosiți reglajul (e) și strângeți blocajul pentru capăt (u).

## Montarea unei bucșe de ghidare (fig. 7)

Împreună cu șablonul, bucșele de ghidare joacă un rol important în tăierea și fasonarea după model.

1. Montați bucșa de ghidare (v) pe baza mașinii de frezat (g) cu ajutorul șuruburilor (w), conform ilustrației.



## Extragerea prafului (fig. 8)



**AVERTIZARE:** Canalul de extragere a prafului este echipat cu o protecție integrată (x). Pentru o siguranță optimă, folosiți întotdeauna extragerea prafului.

1. Când lucrați fără ghidajul paralel, conectați un furtun de extragere a prafului la adaptorul de extragere a prafului (h).
2. Când lucrați cu ghidajul paralel, conectați un furtun de extragere a prafului la adaptorul de extragere a prafului (y) sub ghidajul paralel.
3. Ori de câte ori este posibil, conectați un dispozitiv de extracție a prafului, conceput

în conformitate cu regulamentele relevante referitoare la emisiile de praf.

## Înainte de utilizare

1. Verificați ca freza să fie montată corect în bucușă elastică.
2. Setări adâncimea de tăiere.
3. Conectați extractorul de praf.
4. Asigurați-vă că limitatorul de plonjare este întotdeauna blocat, înainte de a porni unealta.
5. Selectați viteza optimă cu ajutorul selectorului de viteză.

## OPERAREA

### Instrucțiuni de utilizare



**AVERTIZARE:** Respectați întotdeauna instrucțiunile de siguranță și reglementările aplicabile.



**AVERTIZARE:** Pentru a reduce riscul vătămării, opriți unitatea și deconectați aparatul de la sursa de alimentare înainte de a instala și a scoate accesoriile, înainte de a efectua reglaje sau modificări de instalare sau atunci când efectuați reparații. Asigurați-vă că întrerupătorul de pornire se află în poziția OPRIT. O pornire accidentală poate cauza vătămări corporale.



**AVERTIZARE:** Mișcați întotdeauna mașina de frezat așa cum se descrie în fig. 9 (margini exterioare/margini interioare).

### Poziția corectă a mâinilor (fig. 10)



**AVERTIZARE:** Pentru a reduce riscul de vătămare personală gravă, ÎNTOTDEAUNA utilizați mâinile corespunzător, ca în figură.



**AVERTIZARE:** Pentru a reduce riscul de vătămări personale grave, țineți ÎNTOTDEAUNA ferm unealta, fiind pregătiți pentru o reacție neașteptată.

Poziția corectă a mâinii presupune ca ambele mâini sunt pe mânere (b).

### Pornirea și oprirea (fig. 1)

1. Pornire: trageți întrerupătorul (a) în sus.
2. Oprire: apăsați întrerupătorul (a) în jos.



**AVERTIZARE:** Slăbiți limitatorul de plonjare și lăsați consola mașinii de frezat să revină în poziția de repaus înainte de a opri unealta.

**efecuați reparații.** Asigurați-vă că întrerupătorul de pornire se află în poziția OPRIT. O pornire accidentală poate cauza vătămări corporale.

## Utilizarea bușelor de ghidare (fig. 7)

1. Fixați șablonul pe piesa de prelucrat cu dispozitivele de fixare.
2. Alegeți și montați o bușă de ghidare corespunzătoare (v).
3. Scădeți diametrul frezei din diametrul exterior a bușei de ghidare și împărțiți la 2. Aceasta reprezintă diferența dintre șablon și piesa de prelucrat.



**AVERTIZARE:** Dacă piesa de prelucrat nu este suficient de groasă, așezați-o pe o bucată de lemn care nu vă mai trebuie.

## Ghidarea cu scândura

Atunci când nu poate fi utilizat un ghidaj paralel, puteți ghida mașina de frezat de-a lungul unei scânduri fixată peste piesa de prelucrat (cu câte o consolă la ambele capete).

## Frezarea fără mâini

Mașina dumneavoastră de frezat poate fi utilizată, de asemenea, fără niciun fel de ghidaj, ex. pentru scrierea cu semne sau lucrări de creație.



**AVERTIZARE:** Efectuați doar tăieri superficiale! Utilizați freze cu diametrul maxim de 6 mm.

## Frezarea cu freze pilot (fig. 2)

Atunci când utilizarea unui ghidaj paralel sau a bușe de ghidare nu este potrivită, se pot utiliza freze pilot (p) pentru a tăia marginile ascuțite.

## ÎNȚREȚINEREA

Unealta dvs. DEWALT a fost concepută pentru a opera o perioadă îndelungată de timp, cu un nivel minim de întreținere. Funcționarea satisfăcătoare continuă depinde de îngrijirea corespunzătoare a uneltei și de curățarea periodică.



**AVERTIZARE:** Pentru a reduce riscul vătămării, opriți unitatea și deconectați aparatul de la sursa de alimentare înainte de a instala și a scoate accesoriile, înainte de a efectua reglajele sau modificări de instalare sau atunci când



## Lubrifiere

Unealta dvs. electrică nu necesită lubrifiere suplimentară.



## Curățare



**AVERTIZARE:** Suflați murdăria și praful din carcasa principală cu aer uscat de îndată ce se strânge murdărie în interiorul și în jurul orificiilor de aerisire. Purtați echipament de protecție aprobat pentru ochi și o mască aprobată de praf atunci când efectuați procedura următoare.



**AVERTIZARE:** Nu utilizați niciodată solvenți sau alte produse chimice puternice pentru curățarea componentelor nemetalice ale uneltei. Aceste produse chimice pot deprecia materialele utilizate în aceste componente. Folosiți o cârpă umezită doar cu apă și cu săpun delicat. Nu permiteți niciodată pătrunderea vreunui lichid în unealtă; nu scufundați niciodată vreo parte a uneltei în lichid.

## Accesorii opționale



**AVERTIZARE:** Deoarece accesoriile, altele decât cele oferite de DEWALT, nu au fost testate pentru acest produs, folosirea lor cu această unealtă poate fi periculoasă. Pentru a reduce riscul de vătămare, trebuie utilizate exclusiv accesoriile recomandate DEWALT împreună cu acest produs.

Consultați reprezentantul pentru informații suplimentare despre accesoriile corespunzătoare.

---

## Protejarea mediului înconjurător



Colectarea selectivă. Acest produs nu trebuie să fie aruncat împreună cu gunoiul menajer.



În cazul în care veți avea nevoie de înlocuirea produsului dvs. DEWALT sau nu-l veți mai utiliza, vă rugăm să nu-l depozitați împreună cu deșeurile menajere. Prevedeți colectarea selectivă pentru acest produs.



Colectarea selectivă a produselor uzate și a ambalajelor permite reciclarea și re folosirea materialelor. Reutilizarea materialelor reciclate contribuie la prevenirea poluării mediului înconjurător și reduce cererea de materii prime.

Este posibil ca regulamentele locale să prevadă colectarea selectivă a produselor electrice de uz casnic la centrele municipale de deșeuri sau de către comerciant atunci când achiziționați un produs nou.

DEWALT pune la dispoziție o unitate pentru colectarea și reciclarea produselor DEWALT când acestea au ajuns la sfârșitul perioadei de funcționare. Pentru a beneficia de acest serviciu, vă rugăm să returnați produsul dumneavoastră la orice agent de reparații autorizat care îl va colecta pentru dumneavoastră.

Puteți verifica localizarea celui mai apropiat agent de reparații autorizat contactând biroul DEWALT la adresa indicată în prezentul manual. Alternativ, o listă a agenților de reparații DEWALT autorizați și detalii complete despre operațiile de service post-vânzare și despre datele de contact sunt disponibile pe Internet la adresa:

**[www.2helpU.com](http://www.2helpU.com)**.









Stanley Black & Decker Romania SRL  
Phoenixia Business Center  
Strada Turturelelor Nr. 11A, Etaj 4  
Module 12-15, Sect. 3, Bucuresti  
Tel: +4021.320.61.05  
Fax: +4037.225.36.84  
Email: Office.Bucharest@sbdinc.com

## Garanție legală de conformitate<sup>1</sup> pentru produsele Stanley Black & Decker

Produs: .....

COD: .....

Serie mașină: ..... / .....

Serie acumulatori: ..... / .....

Serie stație încărcare: .....

Distribuitorul (vanzător autorizat/magazin)/adresă, tel., fax:  
.....  
.....

Cumpărător: .....

Produs cumpărat cu factură/bon nr.: .....

Data: .....

Cumpărătorul a fost informat asupra caracteristicilor și a domeniului de utilizare ale produsului. S-a efectuat proba de funcționare a produsului, a fost instruit cumpărătorul cu privire la modul de funcționare și normele de siguranță a muncii, s-a predat produsul împreună cu accesoriile în perfectă stare de funcționare, s-au predat instrucțiunile în limba română privind transportul, depozitarea, utilizarea și întreținerea. S-a verificat corectitudinea datelor înscrise în garanția legală de conformitate „Documentul”.

**Condițiile de garanție de mai jos fac parte din prezentul document și au fost luate la cunoștință de către Cumpărător.**

Persoana care aduce produsul și prezintă actele de proprietate (Documentul și factura sau bonul fiscal în original sau în copie) este considerată împuternicită să reprezinte proprietarul în relația cu distribuitorul (vanzătorul) autorizat. Conform prevederilor legale<sup>2</sup>, consumatorii (consumator - orice persoană fizică sau grup de persoane fizice constituite în asociații, care acționează în scopuri din afara activității

sale comerciale, industriale sau de producție, artisanale ori liberale), într-un termen de **doi ani** de la livrarea produsului (termen de garanție legală), vor avea dreptul:

- să ceară repararea produsului sau înlocuirea acestuia, fără plată, într-o perioadă de timp rezonabilă ce nu poate depăși 15 zile calendaristice de la data la care a fost adusă la cunoștință lipsa conformității sau a predat produsul vânzătorului ori persoanei desemnate de acesta pe baza unui document de predare-preluare, cu excepția situației când această măsură este imposibilă (dacă nu se pot asigura produse identice pentru înlocuire) sau disproporționată (dacă impune costuri nerezonabile vânzătorului);
- să ceară reducerea corespunzătoare a prețului sau rezoluțiunea contractului în cazul în care nu beneficiază de repararea sau înlocuirea produsului sau măsurile reparatorii nu au fost luate într-o perioadă rezonabilă. Rezoluțiunea nu este posibilă dacă lipsa conformității este minoră;
- să aleagă între înlocuirea produsului sau rezoluțiunea contractului în cazul în care produsele de folosință îndelungată (produs complex, constituit din piese și subansambluri, proiectat și construit pentru a putea fi utilizat pe durată medie de utilizare și asupra căruia se pot efectua reparații sau activități de întreținere) defecte în termenul de garanție legală nu pot fi reparate sau durata cumulată de nefuncționare din cauza deficiențelor apărute în termenul de garanție legală depășește 10% din durata acestui termen.

După expirarea termenului de doi ani menționat mai sus, consumatorii pot pretinde remedierea sau înlocuirea produselor care nu pot fi folosite în scopul pentru care au fost realizate ca urmare a unor vicii ascunse apărute în cadrul duratei medii de utilizare, în condițiile legii.

Pentru produsele a căror durată medie de utilizare este mai mică de doi ani, termenul de doi ani, menționat mai sus se reduce la această durată.

<sup>1</sup> Garanția legală de conformitate reprezintă protecția juridică a consumatorului rezultată prin efectul legii în raport cu lipsa de conformitate, reprezentând obligația legală a vânzătorului față de consumator ca, fără solicitarea unor costuri suplimentare, să aducă produsul la conformitate, incluzând restituirea prețului plătit de consumator, repararea sau înlocuirea produsului, dacă acesta nu corespunde condițiilor enunțate în declarațiile referitoare la garanție sau în publicitatea aferentă

<sup>2</sup> Legea nr. 449/2003 privind vânzarea produselor și garanțiilor asociate acestora, Ordonanța Guvernului nr. 21/1992 privind protecția consumatorilor.

Consumatorul trebuie să informeze vânzătorul despre lipsa de conformitate în termen de două luni de la data la care a constatat-o.

Până la proba contrară, lipsa de conformitate apărută în termen de șase luni de la livrarea produsului se prezumă că a existat la momentul livrării acestuia, cu excepția cazurilor în care prezumția este incompatibilă cu natura produsului sau a lipsei de conformitate.

Durata medie de utilizare a produselor de 6 (șase) ani de la data achiziției.

Piesele de schimb înlocuite la produs beneficiază de garanție numai în cazul în care acestea au fost montate într-un centru autorizat de întreținere și reparații.

În cadrul termenului de garanție, vânzătorul suportă toate costurile privind repararea sau înlocuirea pieselor de schimb executate defecte. Pentru lucrările de reparație executate se acordă garanție. Garanția nu se extinde asupra accesoriilor consumabilelor (precum baterii, furtunuri, curele, perii colectoare, lanțuri, cuțite, lance, pistol, cap prindere lamă, role ghidaj, cablu alimentare, întinzător lanț, bujii, ulei, filtre aer și benzină) care intră în componența produsului, cu excepția cazului în care acestea prezintă vicii ascunse.

Adăugați ulei la generatoarele **Black & Decker**. Verificați periodic nivelul de ulei al generatoarelor și compresoarelor. Este interzis a se utiliza generatoarele pentru invertoare sau aparate de sudură.

Produsele din gamele **Black & Decker și Stanley FatMax** sunt de uz gospodăresc (bricolaj) și nu sunt destinate uzului profesional, prestării de servicii sau lucrări către terți.

#### **Situații în care nu vom repara produsele în baza garanției legale de conformitate**

1. Nerespectarea de către consumator a condițiilor de transport, manipulare, instalare, depozitare, utilizare (inclusiv scopul utilizării) și întreținere precizate în instrucțiunile ce însoțesc produsul (aplicabil, după caz).
2. Defectele care au apărut ca urmare a utilizării unor accesorii ori consumabile care nu sunt originale Stanley Black & Decker Romania ori care nu sunt compatibile cu produsul.
3. Produsul prezintă defecțiuni cauzate de necunoaștere, omitere, neglijență ori accident.

În cazul în care constatați deteriorări (lovituri/defecte) la produsele Stanley Black & Decker Romania, vă rugăm să vă adresați celui mai apropiat centru service autorizat menționat la adresa web-site-ului [www.2helpU.com](http://www.2helpU.com) ori vânzătorului.

Utilizatorii MyDeWALT și My STANLEY care își înregistrează în cel mult 28 de zile de la cumpărare produsele pe platformele destinate (<http://www.dewalt.ro/3/>, respectiv, <http://www.stanleyworks.ro/mystanley>) pot extinde gratuit garanția sculelor până la trei ani. Pentru a beneficia de această garanție este necesară prezentarea dovezii cumpărării, certificatul de garanție și imprimarea certificatului de garanție extinsă. Unele produse sunt excluse, pentru acestea se aplică Termenii și Condițiile DeWALT și Stanley.

#### **Garanția acordată persoanelor juridice**

În cazul persoanelor juridice termenul de garanție aplicabil este de un an. Acest termen de garanție este aplicabil tuturor produselor Stanley Black & Decker Romania, respectiv atât produselor pentru uz profesional cât și celor pentru uz gospodăresc (bricolaj).

În cadrul acestui termen, cumpărătorul persoană juridică poate solicita înlocuirea sau repararea produsului.

Situațiile care duc la pierderea garanției legale de conformitate, descrise mai sus, sunt aplicabile și în cazul garanției acordate persoanelor juridice.

## REPARAȚII ÎN PERIOADA DE GARANȚIE

Data intrării:	Data reparației:	Defecțiuni:
Comandă reparație:	Data predării:	
<i>Clientul confirmă prin semnătură executarea gratuită a reparației în garanție și primirea produsului reparat.</i>		
Semnătură client:	Semnătură și ștampilă service:	
Data intrării:	Data reparației:	Defecțiuni:
Comandă reparație:	Data predării:	
<i>Clientul confirmă prin semnătură executarea gratuită a reparației în garanție și primirea produsului reparat.</i>		
Semnătură client:	Semnătură și ștampilă service:	
Data intrării:	Data reparației:	Defecțiuni:
Comandă reparație:	Data predării:	
<i>Clientul confirmă prin semnătură executarea gratuită a reparației în garanție și primirea produsului reparat.</i>		
Semnătură client:	Semnătură și ștampilă service:	

## LISTA CENTRELOR SERVICE AUTORIZATE

Nr.	Oras	Agent Service	Adresa	Email	Telefon	Fax
1	Bucuresti	YALCO ROMANIA SRL	Sos. Pipera nr.48,020112	reparatii@yalco.ro	+4021 232 31 47 +4021 232 31 49	+4021 232 31 76
2	Bucuresti	Edelweiss Grup SRL	B-dul. Vasile Milea nr. 2F 061344	service@edelweissgrup.ro	+4021 319 13 13	+4021 319 13 14
3	Ploiesti	METATOOLS SRL	Str. Poligonului Nr. 2 100070	service@Metatools.ro	+40374 473 034 +40747 118 112	+40244 406 698
4	Bacau	PARTENER SRL	Calea Moinești nr. 34, 600281	service@partner.ro	+4023 451 03 77	+40234 510 955
5	Cluj	EPINVEST S.R.L.	Stra. Avram Iancului Nr. 502-504 407280	service@epinvest.ro	+40745 637 949	+40264 594 565
6	Baia Mare	PRO TOOLS S.R.L.	Str. Iuliu Maniu, Nr. 28 430131	office@protools.ro	+40262 218 794	+40262 276 535
7	Constanta	TRITON SRL	B-dul Aurel Vlaicu, Nr. 217	office@triton.com.ro	+4037 048 41 55	+4037 048 41 18
8	Tulcea	ABC International SRL	Str. Babadag, Nr. 5, Bl. 1, Sc. A, Parter	service@unelte.com.ro	+40240 518 260	+40240 517 669