

**DEWALT®**

**DW130**

---

<b>Dansk</b>	<b>1</b>
--------------	----------

---

<b>Deutsch</b>	<b>6</b>
----------------	----------

---

<b>English</b>	<b>11</b>
----------------	-----------

---

<b>Español</b>	<b>16</b>
----------------	-----------

---

<b>Français</b>	<b>21</b>
-----------------	-----------

---

<b>Italiano</b>	<b>26</b>
-----------------	-----------

---

<b>Nederlands</b>	<b>31</b>
-------------------	-----------

---

<b>Norsk</b>	<b>36</b>
--------------	-----------

---

<b>Português</b>	<b>41</b>
------------------	-----------

---

<b>Suomi</b>	<b>46</b>
--------------	-----------

---

<b>Svenska</b>	<b>51</b>
----------------	-----------

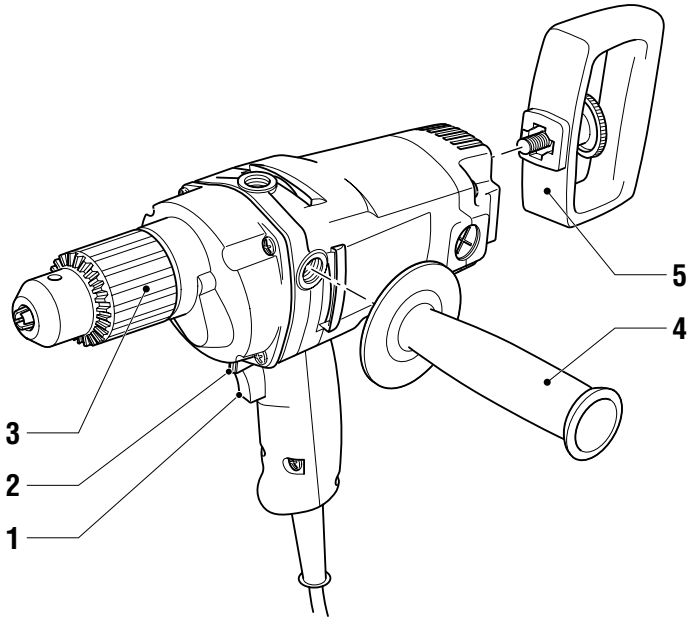
---

<b>Türkçe</b>	<b>56</b>
---------------	-----------

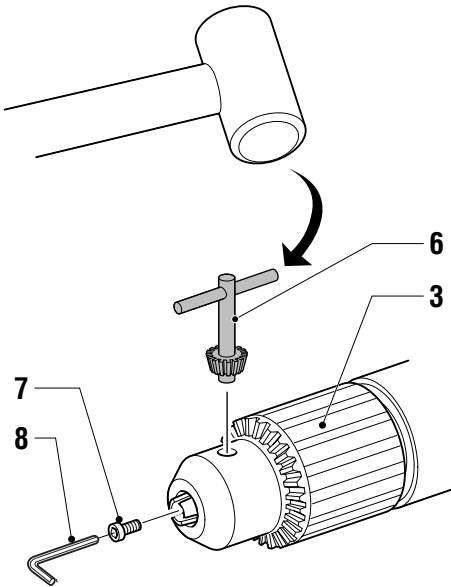
---

<b>Ελληνικά</b>	<b>61</b>
-----------------	-----------

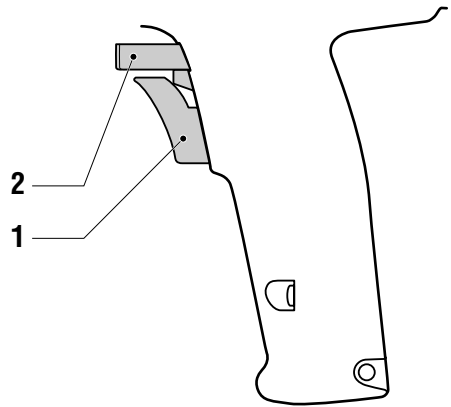
---



**A**



**B**



**C**

# BOREMASKINE DW130

## Tillykke!

Du har valgt et DeWALT Elværktøj. Mange års erfaring, ihærdig produktudvikling og innovation gør DeWALT til en af de mest pålidelige partnere for professionelle brugere.

## Indholdsfortegnelse

Tekniske data	da - 1
EU-Overensstemmelseserklæring	da - 1
Sikkerhedsinstruktioner	da - 2
Kontroller emballagens indhold	da - 3
Beskrivelse	da - 3
El-sikkerhed	da - 3
Anvendelse af forlænger kabel	da - 3
Samling og justering	da - 3
Brugervejledning	da - 4
Vedligeholdelse	da - 4
Garanti	da - 5

## Tekniske data

	DW130	
Spænding	V	230
Motoreffekt	W	710
Omdrejningstal/min ubelastet		450
Maksimal borekapacitet i stål/blødt træ	mm	13/40
Borepatronspindel gevind størrelse	UNF	5/8" x 16
Krave diameter	mm	43
Maksimal borepatron kapacitet	mm	13
Til omrøring		
maks. drejningsmoment	Nm	50
maks. diameter for rørestang	mm	140
Vægt	kg	3,4

## Sikringer:

230 V maskiner	10 A
----------------	------

Følgende piktogrammer anvendes i denne håndbog:



Angiver risiko for personskade, livsfare eller ødelæggelse af værktøjet, hvis brugervejledningens instruktioner ikke følges.



Angiver risiko for elektrisk stød.



Brandfare.

## EU-Overensstemmelseserklæring



### DW130

DeWALT erklærer at disse værktøjer er konstrueret i henhold til EU-direktiverne: 98/37/EØF, 89/336/EØF, 73/23/EØF, EN 50144, EN 55014-2, EN 55014, EN 61000-3-2 & EN 61000-3-3.

For yderligere information bedes De venligst kontakte DeWALT på nedenstående adresse eller se bagsiden af brugervejledningen.

Lydniveaulet er i overensstemmelse med EU-direktiverne 86/188/EØF & 98/37/EØF, målt i henhold til EN 50144:

	DW130	
$L_{WA}$ (lydniveau)	dB(A)*	87
$L_{WA}$ (akustisk styrke)	dB(A)	100

\* ved operatørens øre



Anvend høreværn, hvis lydniveaulet overstiger 85 dB(A).

Den vægtede geometriske middelværdi af accelerationsfrekvensen i henhold til EN 50144:

	DW130
	< 2,5 m/s <sup>2</sup>

Produktudviklingsdirektør  
Horst Großmann

DeWALT, Richard-Klinger-Straße 40,  
D-65510, Idstein, Tyskland

## Sikkerhedsinstruktioner

Læs brugsanvisningen igennem, inden maskinen tages i brug. Opbevar brugsanvisningen let tilgængeligt, så alle, der bruger maskinen, har adgang til brugsanvisningen. Foruden nedenstående instruktioner, bør Arbejdstilsynets regler altid følges.

### ADVARSEL!

Når man anvender elværktøj, skal følgende grundlæggende sikkerhedsinstruktioner altid følges for at nedsætte risikoen for elektriske stød, personskader og brand.

#### 1 Brug høreværn

Lydniveauet ved bearbejdning af forskellige materialer kan variere, af og til overstiger niveauet 85 dB(A). For at beskytte sig selv, skal man altid anvende høreværn.

#### 2 Hold arbejdsområdet i orden

Uordentlige arbejdsområder og arbejdsbænke indbyder til skader.

#### 3 Tænk på arbejdsmiljøets indflydelse

Udsæt ikke elværktøj for regn. Anvend ikke elværktøj på fugtige eller våde pladser. Sørg for en god belysning over arbejdsområdet. Anvend ikke elværktøj i nærheden af let antændelige væsker eller gasser.

#### 4 Beskyt dig mod elektriske stød

Undgå kropskontakt med dele, der har jordforbindelse (f.eks. rør, radiatorer, komfurer, køleskabe). Ved ekstreme arbejdsforhold (f.eks. høj fugtighed, forekomst af metalstøv osv.) kan den elektriske sikkerhed øges ved at tilkoble en fejlstrømsafbryder.

#### 5 Hold børnene på afstand

Lad ikke børn komme i berøring med værktøjet eller forlængerledningen. Det er påkrævet at holde børn under 16 år under opsyn.

#### 6 Opbevar værktøj sikkert

Når elværktøjet ikke anvendes, skal det opbevares på et tørt, højt placeret sted, låst inde, uden for børns rækkevidde.

#### 7 Overbelast ikke elværktøjet

Man arbejder bedre og mere sikkert inden for det anførte effektområde.

#### 8 Brug det rigtige elværktøj

Tving ikke elværktøj til at udføre arbejde, som er beregnet til kraftigere værktøj.

Brug ikke værktøj til formål, det ikke er beregnet til, brug f.eks. ikke en håndrundsav til at save kviste eller brænde.

#### 9 Klæd dig rigtigt på

Bær ikke løst hængende tøj eller smykker. De kan sidde fast i bevægelige dele.

Gummihandsker og skridsikre sko anbefales ved udendørs arbejde. Brug håret, hvis du har langt hår.

#### 10 Brug beskyttelsesbriller

Brug beskyttelsesbriller for at forhindre, at du får støv i øjnene, hvilket kan forårsage skade. Hvis der opstår meget støv, bruges også støvmaske.

#### 11 Ledningen må ikke mishandles

Bær aldrig værktøjet i ledningen og træk ikke i ledningen for at tage kontakten ud af stikket. Udsæt ikke ledningen for varme, olie eller skarpe kanter.

#### 12 Sæt arbejdsemnet fast

Brug skruetvinger eller skruestik for at spænde arbejdsemnet fast. Det er sikrere end at bruge hånden, og du får begge hænder fri til arbejdet.

#### 13 Stræk dig ikke for meget

Sørg for, at du altid har sikkert fodfæste og balance.

#### 14 Vedligehold værktøjet omhyggeligt

Hold værktøjet skarpt og rent. Følg instruktionerne med hensyn til pasning og udskiftning af tilbehør. Kontroller elværktøjets ledning regelmæssigt og få den repareret hos et autoriseret serviceværksted, hvis den er beskadiget. Kontroller forlængerledninger regelmæssigt og udskift dem, hvis de er beskadigede. Hold håndtagene tørre, rene og fri for olie og fedt.

#### 15 Tag kontakten ud af stikket når elværktøjet ikke er i brug, inden service og ved udskiftning af tilbehør

#### 16 Fjern nøglerne

Kontroller at nøgler og justerværktøj er fjernet fra elværktøjet, inden det startes.

#### 17 Undgå utilsigtet start

Bær ikke tændt elværktøj med fingeren på afbryderen. Sørg for, at afbryderen er slået fra, når du sætter kontakten i stikket.

#### 18 Forlængerledninger udendørs

Udendørs må der kun anvendes forlængerledninger, der er godkendt til udendørs brug og mærkede til dette.

## 19 Vær opmærksom

Se på det, du gør. Brug din sunde fornuft.  
Brug ikke elværktøjet, når du er træt.

## 20 Kontroller elværktøjet for skader, inden du tilslutter ledningen til vægstikket

Inden fortsat brug af elværktøjet, skal eventuelle beskadigede sikringsanordninger og andre defekte dele kontrolleres nøje for at finde ud af, om de fortsat kan fungere rigtigt og udføre den planlagte funktion.

Kontroller at de bevægelige dele fungerer upåklageligt og ikke klemmer, at ingen dele er gået i stykker, at alle dele er rigtigt monterede, og at andre forhold, der kan påvirke driften, er i orden. En sikkerhedsanordning eller en anden del, som er beskadiget, skal repareres eller udskiftes af et autoriseret serviceværksted, hvis intet andet er anført i brugsanvisningen.

Fejlbehæftede afbrydere skal udskiftes hos et autoriseret serviceværksted.

Brug ikke elværktøjet, hvis afbryderen ikke kan kobles til eller fra.

## 21 For din personlige sikkerhed

Brug kun tilbehør og dele, der er anbefalet i brugsanvisningen og katalogerne. Anvendelsen af andet værktøj eller tilbehør end det, der anbefales i brugsanvisningen eller katalogerne kan medføre risiko for personskader.

## 22 Få dit værktøj repareret hos et autoriseret DeWALT serviceværksted

Dette elværktøj overholder de relevante sikkerhedsforskrifter. For at undgå fare, må reparationer af eludstyr kun foretages af autoriserede elektrikere.

## Kontroller emballagens indhold

Emballagen indeholder:

- 1 Boremaskine
- 1 Sidehåndtag
- 1 Spadehåndtag
- 1 Brugervejledning
- 1 Tegning

- Kontroller, at værktøjet, komponenter eller tilbehør ikke er blevet beskadiget under transporten.
- Tag dig tid til at læse og forstå denne brugervejledning, før du tager værktøjet i brug.

## Beskrivelse (fig. A)

Deres DeWALT boremaskine DW130 er udviklet til svært borearbejde, gevinddrejning og blanding.

- 1 Afbryder
- 2 Omskifter for højre/venstregang
- 3 Patron med nøgle
- 4 Sidehåndtag
- 5 Spadehåndtag

## EI-sikkerhed

Elmotoren er kun beregnet til én spænding.

Kontroller, at strømforsyningen svarer til spændingen på typeskiltet.



Dit DeWALT-værktøj er dobbeltisoleret i henhold til EN 50144; jordledning er derfor ikke påkrævet.

## Udskiftning af kabel eller stik

Ved udskiftning af kablet eller af stikket skal den bortskaffes på sikker måde. Et stik med blottede kobberledere er farlig, hvis den sættes i en strømførende kontakt.

## Anvendelse af forlængerledning

Hvis der skal bruges forlængerledning, skal der anvendes et kabel svarende til værktøjets strømforsyning. (Se de tekniske specifikationer.)

Den mindste lederstørrelse er 1,5 mm<sup>2</sup>.

Ved anvendelse af en kabeltromle, skal kablet altid vindes helt ud.

## Samling og justering



Træk stikket ud af stikkontakten inden samling og justering.

## Sådan indsættes og fjernes en borebit (fig. A)

- Åbn patronen (3) ved at dreje ringen mod uret og indsæt en bit.
- Stik patronnøglen i alle hullerne på siden af patronen og spænd fast med uret.

## Isætning af sidehåndtaget (fig. A)

- Skru sidehåndtaget (4) fast i et af de tilsvarende huller i redskabet.



Brug sidehåndtaget, hver gang det er muligt.

### Isætning af spadehåndtaget (fig. A)

- Skru spadehåndtaget (5) fast i det tilsvarende hul på bagsiden af redskabet. Bemærk at spadehåndtaget kan monteres i to forskellige stillinger.



Brug spadehåndtaget, hver gang det er muligt.

### Omskifter for højre/venstregang (fig. A & C)

- For at vælge højre- eller venstrotation anvendes højre/venstre omskifteren (2).

### Sådan fjernes borepatronen (fig. B & C)

- Åbn patronens bakker så meget som muligt.
- Sæt en umbrachonøgle (8) i patronen og fjern holdeskruen (7) ved at dreje med uret, som vist.
- Sæt patronnøglen (6) i et af hullerne i siden af patronen og slå på den med en hammer.

### Brugervejledning



Overhold altid sikkerhedsinstruktionerne og gældende foreskrifter.

#### Før værktøjet tages i brug:

- Indsæt det ønskede bor.
- Afmærk, hvor hullet skal bores.
- Pas på du ikke borer ind i rør og ledninger.
- Anvend kun et let tryk på værktøjet. Stort tryk øger ikke borehastigheden, men nedsætter værktøjets ydeevne og evt. også levetiden.

#### Tænd og sluk (on/off) (fig. A & C)

- Værktøjet startes ved at trykke på afbryderen.
- Værktøjet standses ved at slippe afbryderen.

#### Gvinddrejning og blanding

Højre/venstrefunktionen gør det muligt, at bruge værktøjet til gevinddrejning.

- Installer sidehåndtaget.
- Vælg den ønskede rotationsretning.
- Fortsæt som beskrevet ovenfor.



- Brug ikke værktøjet til at blande eller pumpe let antændelige eller eksplosive væsker (benzin, alkohol, el.lign.).
- Bland eller rør ikke væsker som er mærket som antændelige.

Nærmere oplysninger om tilbehør fås hos Deres forhandler.

### Vedligeholdelse

Dit elværktøj er fremstillet til at kunne fungere i meget lang tid med mindst mulig vedligeholdelse. For at værktøjet skal kunne fungere tilfredsstillende hele tiden, er det dog vigtigt, at værktøjet behandles korrekt og rengøres jævnligt.



#### Smøring

Dit elværktøj kræver ingen ekstra smøring.



#### Rengøring

Hold ventilationshullerne åbne og rengør maskinhuset jævnligt med en blød klud.



### Opsliddt værktøj og miljøet

Når din maskine er slidt op, beskyt da naturen ved ikke at kaste den bort sammen med almindeligt affald. Aflever den til et opsamlingssted i din kommune eller til et DeWALT serviceværksted.

#### DeWALT service

Skulle der opstå fejl på produktet, indlever det altid til et autoriseret serviceværksted. Se aktuelt katalog/prisliste om yderligere information eller kontakt DeWALT.

På grund af forskning og udvikling kan ovenstående specifikationer ændres, hvilket ikke meddeles separat.

**GARANTI****• 30 DAGE TILFREDS-KUNDE GARANTI •**

Fuld tilfredshed eller pengene tilbage. Hvis du ikke er helt tilfreds med dit DeWALT-værktøj, kan du returnere værktøjet til forhandleren inden 30 dage efter købet og få dine penge refunderet eller værktøjet ombyttet. Værktøjet skal indleveres komplet, og købsnotaen skal forevises.

**• 1 ÅRS FRI VEDLIGEHOLDELSERVICE •**

Vedligeholdelsen eller service af dit DeWALT-værktøj inden for de første 12 måneder efter købet er gratis hos vore autoriserede serviceværksteder. Fri forebyggende service omfatter arbejds- og reservedelsomkostninger, udgifter til tilbehør dækkes ikke. Husk at medbringe kvitteringen.

**• ET ÅRS FULD GARANTI •**

Hvis et DeWALT-værktøj bliver defekt på grund af materiale- eller produktionsfejl inden for de første 12 måneder fra købsdatoen, vil de defekte komponenter blive udskiftet gratis eller også udskiftes enheden uden beregning under følgende forudsætninger:

- At apparatet ikke er anvendt forkert.
- At der ikke er udført uautoriserede reparationer.
- At dateret købsnota forevises.

Denne garanti tilbydes som en ekstra service og er et tillæg til forbrugers øvrige rettigheder.

Oplysninger om nærmeste DeWALT-autoriserede serviceværksted, se aktuelt katalog for videre information eller kontakt DeWALT. Alternativt kan De også finde en liste over DeWALT-autoriserede serviceværksteder og detaljer om vor eftersalgs-service på Internettet på følgende adresse:

**[www.2helpu.com](http://www.2helpu.com)**.



# BOHRMASCHINE DW130

## Herzlichen Glückwunsch!

Sie haben sich für ein Elektrowerkzeug von DeWALT entschieden, das die lange DeWALT-Tradition fortsetzt, nur ausgereifte und in zahlreichen Tests bewährte Qualitätsprodukte für den Fachmann anzubieten. Lange Jahre der Erfahrung und kontinuierliche Weiterentwicklung machen DeWALT zu Recht zu einem verlässlichen Partner aller professionellen Anwender.

## Inhaltsverzeichnis

Technische Daten	de - 1
EG-Konformitätserklärung	de - 1
Sicherheitshinweise	de - 2
Überprüfen der Lieferung	de - 3
Gerätebeschreibung	de - 3
Elektrische Sicherheit	de - 3
Verlängerungskabel	de - 4
Zusammenbauen und Einstellen	de - 4
Gebrauchsanweisung	de - 4
Wartung	de - 4
Garantie	de - 5

## Technische Daten

		DW130
Spannung	(Volt)	230
Leistungsaufnahme	(Watt)	710
Leerlaufdrehzahl	(min <sup>-1</sup> )	450
Max. Bohrleistung in Stahl/Weichholz	(mm)	13/40
Bohrspindel	(UNF)	5/8" x 16
Spannhalsdurchmesser	(mm)	43
Max. Bohrfutter-Spannweite	(mm)	13
Für Rührarbeiten		
max. Drehmoment	(Nm)	50
max. Rührerdurchmesser	(mm)	140
Gewicht	(kg)	3,4

## Mindestabsicherung des Stromkreises:

230-V-Elektrowerkzeuge	10 A
------------------------	------

Folgende Symbole werden in dieser Anleitung verwendet:



Achtung: Verletzungsgefahr, Lebensgefahr oder mögliche Beschädigung des Elektrowerkzeuges infolge der Nichtbeachtung der Anweisungen dieser Anleitung!



elektrische Spannung.



Feuergefahr.

## EG-Konformitätserklärung



### DW130

DeWALT erklärt hiermit, daß diese Elektrowerkzeuge entsprechend den Richtlinien und Normen 98/37/EWG, 89/336/EWG, 73/23/EWG, EN 50144, EN 55014-2, EN 55014, EN 61000-3-2 und EN 61000-3-3 konzipiert wurden.

Für weitere Informationen wenden Sie sich bitte an die Adresse weiter unten oder an eine der auf der Rückseite dieser Anleitung genannten Niederlassungen.

Die Höhe des Schalldrucks entspricht den Richtlinien der Europäischen Gemeinschaft 86/188/EWG und 98/37/EWG gemessen nach EN 50144:

		DW130
L <sub>PA</sub>	(Schalldruck) dB(A)*	87
L <sub>WA</sub>	(Schalleistung) dB(A)	100

\* Arbeitsplatzbezogener Emissionswert



Tragen Sie bei einem Schalldruck über 85 dB(A) einen Gehörschutz.

Gewichteter Effektivwert der Beschleunigung nach EN 50144:

DW130
< 2,5 m/s <sup>2</sup>

Direktor Produktentwicklung  
Horst Großmann



DEWALT, Richard-Klinger-Straße 40,  
D-65510, Idstein, Deutschland

## Sicherheitshinweise

**Beim Gebrauch von Elektrowerkzeugen sind zum Schutz gegen elektrischen Schlag, Verletzungs- und Feuergefahr die nationalen Sicherheitsvorschriften zu beachten. Lesen Sie folgende Sicherheitshinweise, bevor Sie das Elektrowerkzeug benutzen. Bewahren Sie diese Sicherheitshinweise gut auf!**

### Allgemeines

#### 1 Halten Sie Ihren Arbeitsbereich in Ordnung

Unordnung im Arbeitsbereich führt zu Unfallgefahren.

#### 2 Berücksichtigen Sie Umgebungseinflüsse

Setzen Sie Elektrowerkzeuge keiner Nässe aus. Sorgen Sie für eine gute Beleuchtung des Arbeitsbereiches. Benutzen Sie Elektrowerkzeuge nicht in der Nähe von brennbaren Flüssigkeiten oder Gasen.

#### 3 Schützen Sie sich vor elektrischem Schlag

Vermeiden Sie Körperberührung mit geerdeten Teilen, z.B. Rohren, Heizkörpern, Herden und Kühlschränken.  
Bei extremen Einsatzbedingungen (z.B. hohe Feuchtigkeit, Entwicklung von Metallstaub usw.) kann die elektrische Sicherheit durch Vorschalten eines Trenntransformators oder eines Fehlerstrom-(FI-)Schutzschalters erhöht werden.

#### 4 Halten Sie Kinder fern!

Sorgen Sie dafür, daß Kinder das Werkzeug oder Kabel nicht berühren. Jugendliche unter 16 Jahren dürfen das Werkzeug nur unter fachlicher Anleitung benutzen.

#### 5 Verlängerungskabel im Freien

Verwenden Sie bei Arbeiten im Freien nur dafür zugelassene und entsprechend gekennzeichnete Verlängerungskabel.

#### 6 Bewahren Sie Ihre Werkzeuge sicher auf

Unbenutzte Werkzeuge sollten in trockenen, verschlossenen Räumen und für Kinder nicht erreichbar aufbewahrt werden.

#### 7 Tragen Sie geeignete Arbeitskleidung

Tragen Sie keine weite Kleidung oder Schmuck. Sie können von sich bewegenden Teilen erfaßt werden. Beim Arbeiten im Freien sind Arbeitshandschuhe und rutschfestes Schuhwerk empfehlenswert. Tragen Sie bei langen Haaren ein Haarnetz.

#### 8 Benutzen Sie eine Schutzbrille

und verwenden Sie eine Atemmaske bei staub- und spanerzeugenden Arbeiten.

#### 9 Beachten Sie den Hörschalldruck

Tragen Sie bei einem Schalldruck über 85 dB(A) einen geeigneten Gehörschutz.

#### 10 Sichern Sie das Werkstück

Benutzen Sie Spannvorrichtungen oder einen Schraubstock, um das Werkstück festzuhalten. Es ist damit sicherer gehalten und ermöglicht die Bedienung des Elektrowerkzeuges mit beiden Händen.

#### 11 Achten Sie auf einen sicheren Stand

Achten Sie auf einen sicheren Stand, um in jeder Arbeitsposition das Gleichgewicht zu halten.

#### 12 Vermeiden Sie unbeabsichtigtes Einschalten

Tragen Sie keine an das Stromnetz angeschlossenen Elektrowerkzeuge mit dem Finger am Ein-/Aus-Schalter. Vergewissern Sie sich davon, daß der Schalter beim Anschluß an das Stromnetz ausgeschaltet ist.

#### 13 Seien Sie stets aufmerksam

Konzentrieren Sie sich auf Ihre Arbeit. Gehen Sie vernünftig vor. Verwenden Sie das Werkzeug nicht, wenn Sie müde sind.

#### 14 Ziehen Sie den Netzstecker

Schalten Sie das Gerät ab und warten Sie, bis das Werkzeug die Ruhestellung erreicht hat, bevor Sie den Arbeitsplatz verlassen. Bei Nichtgebrauch, vor der Wartung und beim Werkzeugwechsel ist der Netzstecker zu ziehen.

#### 15 Lassen Sie keine Werkzeugschlüssel stecken

Überprüfen Sie vor dem Einschalten, ob die Schlüssel und Einstellwerkzeuge entfernt sind.

#### 16 Benutzen Sie das richtige Werkzeug

Die bestimmungsgemäße Verwendung ist in dieser Betriebsanleitung beschrieben. Verwenden Sie keine zu schwachen Werkzeuge oder Vor-

satzgeräte für schwere Arbeiten. Mit dem richtigen Werkzeug erzielen Sie eine optimale Qualität und gewährleisten Ihre persönliche Sicherheit.

**Warnung!** Das Verwenden anderer als der in dieser Anleitung empfohlenen Vorsatzgeräte und Zubehörteile oder die Ausführung von Arbeiten mit diesem Elektrowerkzeug, die nicht der bestimmungsgemäßen Verwendung entsprechen, kann zu Unfallgefahren führen.

### 17 Behandeln Sie das Kabel sorgfältig

Tragen Sie das Werkzeug nicht am Kabel und benutzen Sie das Kabel nicht, um den Stecker aus der Steckdose zu ziehen. Schützen Sie das Kabel vor Hitze, Öl und scharfen Kanten.

### 18 Pflegen Sie Ihre Werkzeuge mit Sorgfalt

Halten Sie Ihre Werkzeuge scharf und sauber, um gut und sicher arbeiten zu können. Befolgen Sie die Wartungsvorschriften und die Hinweise für den Werkzeugwechsel. Kontrollieren Sie regelmäßig den Stecker und das Kabel und lassen Sie diese bei Beschädigung von einer DeWALT-Kundendienstwerkstatt erneuern. Kontrollieren Sie Verlängerungskabel regelmäßig und ersetzen Sie sie im Falle einer Beschädigung. Halten Sie alle Schalter trocken, sauber und frei von Öl und Fett.

### 19 Kontrollieren Sie Ihr Elektrowerkzeug auf Beschädigungen

Vor Gebrauch ist das Elektrowerkzeug auf einwandfreie und bestimmungsgemäße Funktion zu überprüfen. Überprüfen Sie, ob die beweglichen Teile einwandfrei funktionieren und ob Teile beschädigt sind. Sämtliche Teile müssen richtig montiert sein, um den einwandfreien Betrieb des Elektrowerkzeuges zu gewährleisten. Beschädigte Teile und Schutzvorrichtungen müssen vorschriftsgemäß repariert oder ausgetauscht werden. Benutzen Sie das Elektrowerkzeug nicht, wenn der Schalter defekt ist. Beschädigte Schalter müssen durch eine DeWALT-Kundendienstwerkstatt ersetzt werden.

### 20 Lassen Sie Reparaturen nur von einer DeWALT-Kundendienstwerkstatt ausführen

Dieses Elektrowerkzeug entspricht den einschlägigen Sicherheitsbestimmungen. Reparaturen dürfen nur von einer DeWALT-Kundendienstwerkstatt ausgeführt werden, andernfalls kann Unfallgefahr für den Betreiber entstehen.

## Überprüfen der Lieferung

Die Verpackung enthält:

- 1 Bohrmaschine
- 1 Zusatzhandgriff
- 1 Spatenhandgriff
- 1 Bedienungsanleitung
- 1 Explosionszeichnung

- Vergewissern Sie sich, daß das Elektrowerkzeug sowie die Zubehörteile beim Transport nicht beschädigt wurden.
- Lesen Sie vor der Inbetriebnahme die Bedienungsanleitung gründlich durch.

## Gerätebeschreibung (Abb. A)

Ihre DeWALT-Bohrmaschine DW130 wurde für den professionellen Gebrauch entwickelt: Bohren, Gewindeschneiden und Mischen.

- 1 Ein-/Aus-Schalter
- 2 Rechts-/Linkslauf-Umschalter
- 3 Zahnkranzbohrfutter
- 4 Zusatzhandgriff
- 5 Spatenhandgriff

## Elektrische Sicherheit

Der Elektromotor wurde nur für eine Spannung konzipiert. Überprüfen Sie deswegen, ob die Netzspannung der auf dem Typenschild des Elektrowerkzeuges angegebenen Spannung entspricht.



Ihr DeWALT-Elektrowerkzeug ist gemäß EN 50144 zweifach isoliert; ein Erdleiter ist aus diesem Grunde überflüssig.

- CH** Bei Ersatz des Netzkabels achten Sie auf Verwendung des Schweizer Netzsteckers. Typ 11 für Klasse II (Doppelisolierung) - Geräte  
Typ 12 für Klasse I (Schutzleiter) - Geräte
- CH** Ortsveränderliche Geräte, die im Freien verwendet werden, müssen über einen Fehlerstromschutzschalter angeschlossen werden.

## Auswechseln des Netzkabels oder -steckers

Defekte Netzkabel oder -stecker dürfen nur von einem autorisierten Fachbetrieb ausgewechselt werden. Ausgetauschte Netzkabel oder -stecker müssen danach fachgerecht entsorgt werden.

## Verlängerungskabel

Verwenden Sie ein zugelassenes Verlängerungskabel, das für die Leistungsaufnahme des Elektrowerkzeugs ausreichend ist (vgl. technische Daten). Der Mindestquerschnitt beträgt 1,5 mm<sup>2</sup>. Rollen Sie das Kabel bei Verwendung einer Kabelrolle immer völlig aus.

## Zusammenbauen und Einstellen



Ziehen Sie vor dem Zusammenbauen und Einstellen immer den Netzstecker.

### Einsetzen und Entfernen eines Bohrers (Abb. A)

- Öffnen Sie das Bohrfutter (3), indem Sie den Spanning entgegen dem Uhrzeigersinn drehen, und setzen Sie den Bohrer ein.
- Stecken Sie den Bohrfutterschlüssel in alle drei seitlichen Löcher des Bohrfutters und drehen Sie im Uhrzeigersinn, bis das Bohrfutter fest angezogen ist.

### Montieren des Zusatzhandgriffes (Abb. A)

- Schrauben Sie den Zusatzhandgriff (4) in eine der entsprechenden Bohrungen im Elektrowerkzeug.



Verwenden Sie wenn möglich immer den Zusatzhandgriff.

### Montieren des Spatenhandgriffes (Abb. A)

- Schrauben Sie den Spatenhandgriff (5) in die entsprechende Bohrung an der Rückseite des Elektrowerkzeugs. Der Spatenhandgriff kann in zwei verschiedenen Stellungen montiert werden.



Verwenden Sie wenn möglich immer den Spatenhandgriff.

### Rechts-/Linkslauf (Abb. A & C)

- Betätigen Sie zum Anwählen des Rechts- oder Linkslaufes den Umschalter (2).

### Entfernen des Bohrfutters (Abb. B & C)

- Öffnen Sie die Bohrfutterspannbacken vollständig.
- Entfernen Sie die Bohrfutter-Halteschraube (7) mit Hilfe eines Innensechskantschlüssels (8), indem Sie sie im Uhrzeigersinn drehen (siehe Abbildung).
- Setzen Sie den Bohrfutterschlüssel in eines der seitlichen Löcher des Bohrfutters ein und

schlagen Sie leicht mit einem Hammer darauf (siehe Abbildung).

## Gebrauchsanweisung



Beachten Sie immer die Sicherheitshinweise und die gültigen Vorschriften.

Vor dem Betrieb:

- Setzen Sie das entsprechende Bohrwerkzeug ein.
- Markieren Sie die Stelle, an der ein Loch gebohrt werden soll.
- Informieren Sie sich über den genauen Verlauf von Leitungen und Verkabelungen.
- Drücken Sie beim Arbeiten das Elektrowerkzeug nur leicht an. Übermäßiger Druck erhöht die Bohrgeschwindigkeit nicht, sondern beeinträchtigt lediglich die Leistung und verkürzt möglicherweise die Lebensdauer des Elektrowerkzeugs.

### Ein- und Ausschalten (Abb. A & C)

- Drücken Sie zum Einschalten den Ein-/Aus-Schalter.
- Lassen Sie zum Stoppen des Werkzeuges den Schalter los.

### Gewindeschneiden und Mischen

Die Rechts-/Linkslauffunktion ermöglicht den Einsatz der Bohrmaschine zum Gewindeschneiden und Mischen.

- Montieren Sie den Zusatzhandgriff.
- Wählen Sie Rechts- oder Linkslauf.
- Gehen Sie vor, wie oben beschrieben.



- Verwenden Sie das Elektrowerkzeug nicht zum Mischen oder Pumpen feuergefährlicher oder explosiver Flüssigkeiten (Benzin, Alkohol, usw.).
- Das Elektrowerkzeug darf nicht zum Mischen von entsprechend gekennzeichneten leicht entzündlichen Flüssigkeiten verwendet werden.

Wenden Sie sich für nähere Informationen über das richtige Zubehör an Ihren DeWALT-Händler.

## Wartung

Ihr DeWALT-Elektrowerkzeug wurde für eine lange Lebensdauer und einen möglichst geringen

Wartungsaufwand entwickelt. Ein dauerhafter, einwandfreier Betrieb setzt eine regelmäßige Reinigung voraus.



### Schmierem

Ihr Elektrowerkzeug erfordert keine zusätzliche Schmierung.



### Reinigung

Sorgen Sie dafür, daß die Lüftungsschlitze offen bleiben, und reinigen Sie das Gehäuse regelmäßig mit einem weichen Tuch.



### Recycling (nicht zutreffend für Österreich und die Schweiz)

Elektrowerkzeuge enthalten Roh- und Kunststoffe, die recycelt werden können und Stoffe, die fachgerecht entsorgt werden müssen. DeWALT und andere namhafte Hersteller von Elektrowerkzeugen haben ein Recycling-Konzept entwickelt, das dem Handel und dem Anwender eine problemlose Rückgabe von Elektrowerkzeugen ermöglicht. Ausgediente netz- und akkubetriebene DeWALT-Werkzeuge können beim Handel abgegeben oder direkt an DeWALT eingeschickt werden. Beim Recycling werden sortenreine Rohstoffe (Kupfer, Aluminium, etc.) und Kunststoffe gewonnen und nicht verwertbare Reststoffe verantwortungsvoll entsorgt. Voraussetzung für den Erfolg ist das Engagement von Anwendern, Handel und Markenherstellern.

## GARANTIE

### • 30 TAGE GELD ZURÜCK GARANTIE •

Wenn Sie mit der Leistung Ihres DeWALT-Elektrowerkzeuges nicht völlig zufrieden sind, können Sie es unter Vorlage des Original-Kaufbeleges ohne weiteres innerhalb von 30 Tagen bei Ihrem DeWALT-Händler im Original-Lieferumfang zurückgeben und erhalten Ihr Geld zurück. Die Geld zurück Garantie gilt nicht auf Zubehör.

### • 1 JAHR KOSTENLOSE INSPEKTION •

Innerhalb der ersten 12 Monate nach dem Kauf werden Wartungs- oder Kundendienstleistungen für Ihr DeWALT-Elektrowerkzeug unter Vorlage des Original-Kaufbeleges von einer DeWALT-Kundendienstwerkstatt ausgeführt. Diese Leistung ist im Kaufpreis eingeschlossen.

### • 1 JAHR GARANTIE •

Die Garantiefrist von 12 Monaten gilt für alle DeWALT-Elektrowerkzeuge und beginnt mit dem Kaufdatum, das durch den Original-Kaufbeleg nachgewiesen werden muß. In dieser Zeit garantieren wir:

- Kostenlose Beseitigung eventueller Störungen
- Kostenlosen Ersatz aller schadhaften Teile
- Kostenlosen und fachmännischen Reparaturservice
- Voraussetzung ist, daß der Fehler nicht auf unsachgemäße Behandlung zurückzuführen ist und nur Original-DeWALT-Zubehörteile verwendet wurden, die ausdrücklich von DeWALT als zum Betrieb mit DeWALT-Elektrowerkzeugen geeignet bezeichnet worden sind.

Den Standort Ihres nächstgelegenen Händlers oder Ihrer Kundendienst-Werkstatt erfahren Sie unter der entsprechenden Telefonnummer auf der Rückseite. Eine Übersicht über die DeWALT-Kundendienstwerkstätten und weitere Informationen finden Sie auch im Internet:

**[www.2helpu.com](http://www.2helpu.com)**

Mit dieser Garantieerklärung erhalten Sie eine zusätzliche Sicherheit. Sie schränkt jedoch in keinem Falle Ihre gesetzlichen Gewährleistungsrechte ein, die Sie gegenüber demjenigen haben, bei dem Sie das Gerät gekauft haben. Sie können nach Ihrer Wahl diese in gewissem Umfang weitergehenden Rechte (Minderung des Kaufpreises oder Rückgängigmachung des Kaufes) auch Ihrem Verkäufer gegenüber geltend machen.

# ROTARY DRILL DW130

## Congratulations!

You have chosen a DeWALT Power Tool. Years of experience, thorough product development and innovation make DeWALT one of the most reliable partners for professional Power Tool users.

## Table of contents

Technical data	en - 1
EC-Declaration of conformity	en - 1
Safety instructions	en - 2
Package contents	en - 3
Description	en - 3
Electrical safety	en - 3
Mains plug replacement (U.K. & Ireland only)	en - 3
Using an extension cable	en - 3
Assembly and adjustment	en - 4
Instructions for use	en - 4
Maintenance	en - 4
Guarantee	en - 5

## Technical data

	DW130	
Voltage	V	230
(U.K. & Ireland only)	V	230/115
Power input	W	710
No load speed	min <sup>-1</sup>	450
Maximum drilling range in steel/softwood	mm	13/40
Chuck spindle thread size	UNF	5/8" x 16
Collar diameter	mm	43
Maximum chuck capacity	mm	13
For stirring applications		
max. torque	Nm	50
max. stirrer diameter	mm	140
Weight	kg	3.4

### Fuses:

Europe	230 V tools	10 Amperes, mains
U.K. & Ireland	230 V tools	13 Amperes, in plugs

The following symbols are used throughout this manual:



Denotes risk of personal injury, loss of life or damage to the tool in case of non-observance of the instructions in this manual.



Denotes risk of electric shock.



Fire hazard.

## EC-Declaration of conformity



### DW130

DeWALT declares that these Power Tools have been designed in compliance with: 98/37/EEC, 89/336/EEC, 73/23/EEC, EN 50144, EN 55014-2, EN 55014, EN 61000-3-2 & EN 61000-3-3.

For more information, please contact DeWALT at the address below, or refer to the back of the manual.

Level of sound pressure according to 86/188/EEC & 98/37/EEC, measured according to EN 50144:

	DW130	
L <sub>PA</sub> (sound pressure)	dB(A)*	87
L <sub>WA</sub> (acoustic power)	dB(A)	100

\* at the operator's ear



Take appropriate measures for the protection of hearing if the sound pressure of 85 dB(A) is exceeded.

Weighted root mean square acceleration value according to EN 50144:

	DW130
	< 2.5 m/s <sup>2</sup>

Director Engineering and Product Development  
Horst Großmann

DeWALT, Richard-Klinger-Straße 40,  
D-65510, Idstein, Germany

## Safety instructions

When using Power Tools, always observe the safety regulations applicable in your country to reduce the risk of fire, electric shock and personal injury. Read the following safety instructions before attempting to operate this product. Keep these instructions in a safe place!

### General

#### 1 Keep work area clean

Cluttered areas and benches can cause accidents.

#### 2 Consider work area environment

Do not expose Power Tools to humidity.

Keep work area well lit. Do not use Power Tools in the presence of flammable liquids or gases.

#### 3 Guard against electric shock

Prevent body contact with earthed surfaces (e.g. pipes, radiators, cookers and refrigerators). For use under extreme conditions (e.g. high humidity, when metal swarf is being produced, etc.) electric safety can be improved by inserting an isolating transformer or a (FI) earth-leakage circuit-breaker.

#### 4 Keep children away

Do not let children come into contact with the tool or extension cord. Supervision is required for those under 16 years of age.

#### 5 Extension cords for outdoor use

When the tool is used outdoors, always use extension cords intended for outdoor use and marked accordingly.

#### 6 Store idle tools

When not in use, Power Tools must be stored in a dry place and locked up securely, out of reach of children.

#### 7 Dress properly

Do not wear loose clothing or jewellery. They can be caught in moving parts. Preferably wear rubber gloves and non-slip footwear when working outdoors. Wear protective hair covering to keep long hair out of the way.

#### 8 Wear safety goggles

Also use a face or dust mask in case the operations produce dust or flying particles.

#### 9 Beware of maximum sound pressure

Take appropriate measures for the protection of hearing if the sound pressure of 85 dB(A) is exceeded.

#### 10 Secure workpiece

Use clamps or a vice to hold the workpiece. It is safer and it frees both hands to operate the tool.

#### 11 Do not overreach

Keep proper footing and balance at all times.

#### 12 Avoid unintentional starting

Do not carry the plugged-in tool with a finger on the switch. Be sure that the switch is released when plugging in.

#### 13 Stay alert

Watch what you are doing. Use common sense. Do not operate the tool when you are tired.

#### 14 Disconnect tool

Shut off power and wait for the tool to come to a complete standstill before leaving it unattended. Unplug the tool when not in use, before servicing or changing accessories.

#### 15 Remove adjusting keys and wrenches

Always check that adjusting keys and wrenches are removed from the tool before operating the tool.

#### 16 Use appropriate tool

The intended use is described in this instruction manual. Do not force small tools or attachments to do the job of a heavy-duty tool. The tool will do the job better and safer at the rate for which it was intended.

**Warning!** The use of any accessory or attachment or performance of any operation with this tool, other than those recommended in this instruction manual may present a risk of personal injury.

#### 17 Do not abuse cord

Never carry the tool by its cord or pull it to disconnect from the socket. Keep the cord away from heat, oil and sharp edges.

#### 18 Maintain tools with care

Keep the tools in good condition and clean for better and safer performance. Follow the instructions for maintenance and changing accessories. Inspect the tool cords at regular intervals and, if damaged, have them repaired by an authorized DeWALT repair agent. Inspect the extension cords periodically and replace them if damaged. Keep all controls dry, clean and free from oil and grease.

#### 19 Check for damaged parts

Before using the tool, carefully check it for damage to ensure that it will operate properly and perform its intended function. Check for misalignment and seizure of moving parts,

breakage of parts and any other conditions that may affect its operation. Have damaged guards or other defective parts repaired or replaced as instructed.

Do not use the tool if the switch is defective. Have the switch replaced by an authorized DEWALT repair agent.

## 20 Have your tool repaired by an authorized DEWALT repair agent

This Power Tool is in accordance with the relevant safety regulations. To avoid danger, electric appliances must only be repaired by qualified technicians.

## Package contents

The package contains:

- 1 Rotary drill
- 1 Side handle
- 1 Spade handle
- 1 Instruction manual
- 1 Exploded drawing

- Check for damage to the tool, parts or accessories which may have occurred during transport.
- Take the time to thoroughly read and understand this manual prior to operation.

## Description (fig. A)

Your professional DEWALT rotary drill DW130 has been designed for heavy duty rotary drilling, thread tapping and mixing.

- 1 On/off-switch
- 2 Forward/reverse slider
- 3 Keyed chuck
- 4 Side handle
- 5 Spade handle

## Electrical safety

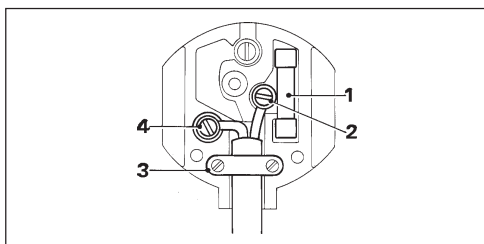
The electric motor has been designed for one voltage only. Always check that the power supply corresponds to the voltage on the rating plate.



Your DEWALT tool is double insulated in accordance with EN 50144; therefore no earth wire is required.

## Mains plug replacement (U.K. & Ireland only)

- Should your mains plug need replacing and you are competent to do this, proceed as instructed below. If you are in doubt, contact an authorized DEWALT repair agent or a qualified electrician.
- Disconnect the plug from the supply.
- Cut off the plug and dispose of it safely; a plug with bared copper conductors is dangerous if engaged in a live socket outlet.
- Only fit 13 Amperes BS1363A approved plugs fitted with the correctly rated fuse (1).
- The cable wire colours, or a letter, will be marked at the connection points of most good quality plugs. Attach the wires to their respective points in the plug (see below). Brown is for Live (L) (2) and Blue is for Neutral (N) (4).
- Before replacing the top cover of the mains plug ensure that the cable restraint (3) is holding the outer sheath of the cable firmly and that the two leads are correctly fixed at the terminal screws.



Never use a light socket.  
Never connect the live (L) or neutral (N) wires to the earth pin marked E or  $\perp$ .

For 115 V units with a power rating exceeding 1500 W, we recommend to fit a plug to BS4343 standard.

## Using an extension cable

If an extension cable is required, use an approved extension cable suitable for the power input of this tool (see technical data). The minimum conductor size is 1.5 mm<sup>2</sup>. When using a cable reel, always unwind the cable completely. Also refer to the table below.

Conductor size (mm <sup>2</sup> )	Cable rating (Amperes)
0.75	6
1.00	10
1.50	15



2.50		20							
4.00		25							
		Cable length (m)							
		7.5	15	25	30	45	60		
Voltage	Amperes	Cable rating (Amperes)							
115	0 - 2.0	6	6	6	6	6	6	10	
	2.1 - 3.4	6	6	6	6	6	15	15	
	3.5 - 5.0	6	6	10	15	20	20	20	
	5.1 - 7.0	10	10	15	20	20	20	25	
	7.1 - 12.0	15	15	20	25	25	25	-	
230	12.1 - 20.0	20	20	25	-	-	-	-	
	0 - 2.0	6	6	6	6	6	6	6	
	2.1 - 3.4	6	6	6	6	6	6	6	
	3.5 - 5.0	6	6	6	6	10	15	15	
	5.1 - 7.0	10	10	10	10	15	15	20	
230	7.1 - 12.0	15	15	15	15	20	20	20	
	12.1 - 20.0	20	20	20	20	25	25	-	

## Assembly and adjustment



Prior to assembly and adjustment always unplug the tool.

### Inserting and removing a bit (fig. A)

- Open the chuck (3) by turning the sleeve counterclockwise and insert the bit shank.
- Put the chuck key into each hole in the side of the chuck and turn clockwise until tight.

### Fitting the side handle (fig. A)

- Screw the side handle (4) into one of the corresponding holes in the tool.



Use the side handle whenever possible.

### Fitting the spade handle (fig. A)

- Screw the spade handle (5) into the corresponding hole on the back of the tool. Note that the spade handle can be mounted in two different positions.



Use the spade handle whenever possible.

### Selecting the direction of rotation (fig. A & C)

- Use the forward/reverse switch (2) to select forward or reverse rotation.

### Chuck removal (fig. B & C)

- Open the chuck jaws as far as possible.
- Insert an Allen key (8) into the chuck and remove the chuck retaining screw (7) by turning clockwise.
- Insert the chuck key (6) into one of the holes in the side of the chuck and strike it with a hammer as shown.

## Instructions for use



Always observe the safety instructions and applicable regulations.

### Prior to operation:

- Insert the appropriate bit.
- Mark the spot where the hole is to be drilled.
- Be aware of the location of pipework and wiring.
- Apply only a gentle pressure to the tool. Excessive force does not speed up drilling but decreases tool performance and may shorten tool life.

### Switching on and off (fig. A & C)

- To run the tool, press the on/off-switch (1).
- To stop the tool, release the switch.

### Thread tapping and mixing

The forward/reverse action enables the tool to be used for thread tapping and mixing.

- Install the side handle.
- Select the required direction of rotation.
- Proceed as described above.



- Do not use this tool to mix or pump easily combustible or explosive fluids (benzine, alcohol, etc.).
- Do not mix or stir inflammable liquids labelled accordingly.

Consult your dealer for further information on the appropriate accessories.

## Maintenance

Your DeWALT Power Tool has been designed to operate over a long period of time with a minimum of maintenance. Continuous satisfactory operation depends upon proper tool care and regular cleaning.



**Lubrication**

Your Power Tool requires no additional lubrication.



**Cleaning**

Keep the ventilation slots clear and regularly clean the housing with a soft cloth.



**Unwanted tools and the environment**

Take your tool to an authorized DeWALT repair agent where it will be disposed of in an environmentally safe way.

**GUARANTEE**

• **30 DAY NO RISK SATISFACTION GUARANTEE** •

If you are not completely satisfied with the performance of your DeWALT tool, simply return it within 30 days, complete as purchased, to the point of purchase, for a full refund or exchange. Proof of purchase must be produced.

• **ONE YEAR FREE SERVICE CONTRACT** •

If you need maintenance or service for your DeWALT tool, in the 12 months following purchase, it will be undertaken free of charge at an authorized DeWALT repair agent. Proof of purchase must be produced. Includes labour and spare parts for Power Tools. Excludes accessories.

• **ONE YEAR FULL WARRANTY** •

If your DeWALT product becomes defective due to faulty materials or workmanship within 12 months from the date of purchase, we guarantee to replace all defective parts free of charge or, at our discretion, replace the unit free of charge provided that:

- The product has not been misused.
  - Repairs have not been attempted by unauthorized persons.
  - Proof of purchase date is produced.
- This guarantee is offered as an extra benefit and is additional to consumers statutory rights.

For the location of your nearest authorized DeWALT repair agent, please use the appropriate telephone number on the back of this manual. Alternatively, a list of authorized DeWALT repair agents and full details on our after-sales service are available on the Internet at [www.2helpu.com](http://www.2helpu.com).

# TALADRO DW130

## ¡Enhorabuena!

Usted ha optado por una herramienta eléctrica DEWALT. Muchos años de experiencia y una gran asiduidad en el desarrollo y la innovación de sus productos han convertido DEWALT en un socio muy fiable para el usuario profesional.

## Contenido

Características técnicas	es - 1
Declaración CE de conformidad	es - 1
Instrucciones de seguridad	es - 2
Verificación del contenido del embalaje	es - 3
Descripción	es - 3
Seguridad eléctrica	es - 3
Utilización de un cable de prolongación	es - 3
Montaje y ajustes	es - 4
Instrucciones para el uso	es - 4
Mantenimiento	es - 4
Garantía	es - 5

## Características técnicas

	DW130	
Voltaje	V	230
Potencia absorbida	W	710
Velocidad en vacío	min <sup>-1</sup>	450
Capacidad de perforación en acero/madera	mm	13/40
Tipo de portabrocas	UNF	5/8" x 16
Diámetro del cuello	mm	43
Capacidad máxima del portabrocas	mm	13
Para aplicaciones de mezcla		
par de torsión máx.	Nm	50
diámetro de mezcla máx.	mm	140
Peso	kg	3,4

## Fusibles

	DW130
Herramientas 230 V:	10 A

En el presente manual figuran los pictogramas siguientes:



Indica peligro de lesiones, de accidentes mortales o de averías en la herramienta en caso de no respeto de las instrucciones en este manual.



Indica tensión eléctrica.



Peligro de incendio.

## Declaración CE de conformidad



### DW130

DEWALT certifica que estas herramientas eléctricas han sido construidas de acuerdo a las normas siguientes: 98/37/CEE, 89/336/CEE, 73/23/CEE, EN 50144, EN 55014-2, EN 55014, EN 61000-3-2 & EN 61000-3-3.

Para información más detallada, contacte a DEWALT, véase abajo o consulte el dorso de este manual.

El nivel de la presión acústica de acuerdo con las normas 86/188/CEE & 98/37/CEE, medida de acuerdo con EN 50144:

	DW130	
L <sub>PA</sub> (presión acústica)	dB(A)*	87
L <sub>WA</sub> (potencia acústica)	dB(A)	100

\* al oído del usuario



Tome medidas adecuadas para proteger sus oídos cuando la presión acústica exceda el valor de 85 dB(A).

Valor cuadrático medio ponderado en frecuencia de la aceleración según EN 50144:

	DW130
	< 2,5 m/s <sup>2</sup>

Director Engineering and Product Development  
Horst Großmann



DEWALT, Richard-Klinger-Straße 40,  
D-65510, Idstein, Alemania

## Instrucciones de seguridad

**Al utilizar Herramientas Eléctricas, observe las reglas de seguridad en vigor en su país, a fin de reducir el riesgo de descarga eléctrica, de lesiones y de incendio. Lea las instrucciones de seguridad siguientes antes de utilizar este producto. ¡Conserve bien estas instrucciones de seguridad!**

### Generalidades

#### 1 Mantenga limpia el área de trabajo

Un área o un banco de trabajo en desorden aumentan el riesgo de accidentes.

#### 2 Tenga en cuenta el entorno del área de trabajo

No exponga las Herramientas Eléctricas a la humedad. Procure que el área de trabajo esté bien iluminada. No utilice Herramientas Eléctricas en la proximidad de líquidos o gases inflamables.

#### 3 Protéjase contra las descargas eléctricas

Evite el contacto del cuerpo con las superficies conectadas a tierra (p. ej. tuberías, radiadores, cocinas eléctricas y refrigeradores).

Para aplicaciones de uso extremas (por ej. humedad elevada formación de polvo metálico, etc.), se puede aumentar la seguridad eléctrica a través de intercalar un transformador de separación o un interruptor de protección de corriente de defecto (FI).

#### 4 ¡Mantenga alejados a los niños!

No permita que otras personas toquen la herramienta o el cable de prolongación. En caso de uso por menores de 16 años, se requiere supervisión.

#### 5 Cables de prolongación para el exterior

Al trabajar fuera, utilice siempre cables de prolongación destinados al uso exterior y marcados en consecuencia para ello.

#### 6 Guarde las herramientas que no utiliza

Las Herramientas Eléctricas que no se utilizan, deben estar guardadas en un lugar seco, cerrado y fuera del alcance de los niños.

#### 7 Vista ropa de trabajo apropiada

No lleve vestidos anchos ni joyas. Estos podrían ser atrapados por piezas en movimiento. Para trabajos al exterior, se recomienda llevar guantes de goma y calzado de suela antideslizante. Si tiene el pelo largo, téngalo recogido y cubierto.

#### 8 Lleve gafas de protección

Utilice también una mascarilla si el trabajo ejecutado produce polvo u otras partículas volantes.

#### 9 Respete el nivel máximo de la presión acústica

Tome medidas adecuadas para la protección de los oídos cuando la presión acústica exceda el valor de 85 dB(A).

#### 10 Sujete bien la pieza de trabajo

Utilice abrazaderas o un torno para sujetar la pieza de trabajo. Es más seguro que sujetarla con la mano y le permite utilizar ambas manos para manejar la herramienta.

#### 11 No alargue demasiado su radio de acción

Mantenga un apoyo firme sobre el suelo y conserve el equilibrio en todo momento.

#### 12 Evite un arranque involuntario

No mantenga el dedo en el interruptor al transportar la herramienta enchufada. Asegúrese de que el interruptor esté en posición de parada al enchufar la herramienta.

#### 13 Esté siempre alerta

Mire lo que está haciendo. Use el sentido común. No maneje la herramienta cuando está cansado.

#### 14 Desenchufe la herramienta

Desconecte la herramienta y espere que esté completamente parada antes de dejarla sin vigilar. Desenchufe la herramienta cuando no se utilice y antes de proceder al mantenimiento o sustituir accesorios.

#### 15 Retire las llaves de maniobra

Antes de poner la herramienta en marcha, asegúrese de que las llaves y utensilios de reglaje hayan sido retirados.

#### 16 Utilice la herramienta adecuada

En este manual, se indica para qué uso está destinada la herramienta. No utilice herramientas o dispositivos acoplables de potencia demasiado débil para ejecutar trabajos pesados.

La herramienta funcionará mejor y con mayor seguridad al ser utilizada de acuerdo con sus características técnicas.

**¡ATENCIÓN!** El uso de accesorios o acoplamientos, o el uso de la herramienta misma distintos de los recomendados en este manual de instrucciones, puede dar lugar a lesiones de personas.

### 17 Cuidé el cable de alimentación

No lleve la herramienta por el cable, ni tire del cable para desenchufar la herramienta. Proteja el cable del calor, del aceite y de las aristas vivas.

### 18 Mantenga las herramientas asiduamente

Mantenga sus herramientas afiladas y limpias para trabajar mejor y más seguro. Siga las instrucciones para el mantenimiento y la sustitución de accesorios. Verifique los cables de las herramientas con regularidad y, en caso de avería, llévelos a un Centro de Servicio DeWALT para que sean reparados. Inspeccione los cables de prolongación periódicamente y sustitúyalos cuando presenten defectos. Mantenga todos los mandos secos, limpios y libres de aceite y grasa.

### 19 Comprobar que no haya partes averiadas

Antes de utilizar la herramienta, compruebe que no haya averías, a fin de asegurar que funcionará correctamente y sin problemas. Compruebe que no haya desalineamiento o enganchamiento de piezas en movimiento, ni roturas de piezas, ni accesorios mal montados, ni cualquier otro defecto que pudiera perjudicar al buen funcionamiento de la herramienta. Haga reparar o sustituir los dispositivos de seguridad u otros componentes defectuosos según las instrucciones. No utilice la herramienta cuando el interruptor esté defectuoso. Haga sustituir el interruptor en un Centro de Servicio DeWALT.

### 20 Haga reparar su herramienta en un Centro de Servicio DeWALT

Esta Herramienta Eléctrica cumple con las reglas de seguridad en vigor. Para evitar situaciones peligrosas, la reparación de Herramientas Eléctricas debe ser efectuada únicamente por un técnico competente.

## Verificación del contenido del embalaje

El paquete contiene:

- 1 Taladro
- 1 Empuñadura lateral

- 1 Empuñadura de pala
- 1 Manual de instrucciones
- 1 Dibujo despiezado

- Compruebe si la herramienta, piezas o accesorios han sufrido algún daño durante el transporte.
- Tómese el tiempo necesario para leer y comprender este manual antes de utilizar la herramienta.

## Descripción (fig. A)

Su taladro profesional DeWALT DW130 está diseñado para taladrado rotatorio, aterrajado de roscas y mezclando.

- 1 Interruptor de marcha/parada
- 2 Guía de deslizamiento de avance/retroceso
- 3 Portabrocas con llave
- 4 Empuñadura lateral
- 5 Empuñadura de pala

## Seguridad eléctrica

El motor eléctrico ha sido diseñado para un solo voltaje. Compruebe siempre que el voltaje de la red corresponde al valor indicado en la placa de características.



Su herramienta DeWALT tiene doble aislamiento, conforme a la norma EN 50144; por consiguiente, no se requiere conexión a tierra.

## Sustitución de cable o enchufe

Al sustituir el cable o el enchufe hágalos con sumo cuidado: un enchufe con conectores de cobre desprotegidos es peligroso si se conecta a una toma de corriente activa.

## Utilización de un cable de prolongación

En caso de que sea necesario utilizar un cable de prolongación, deberá ser un cable de prolongación aprobado, adecuado para la potencia de esta herramienta (véanse las características técnicas). La sección mínima de conductor es de 1,5 mm<sup>2</sup>. Si utiliza un carrete de cable, desenrolle siempre el cable completamente.

## Montaje y ajustes



Desenchufe la herramienta antes de proceder con el montaje y los ajustes.

### Insertar y remover una broca (fig. A)

- Abra el portabrocas (3) girando el manguito hacia la izquierda e inserte la parte lisa de la broca.
- Introduzca la llave en cada uno de los orificios laterales del portabrocas y gírela hacia la derecha hasta que la broca esté bien apretada.

### Montaje de la empuñadura lateral (fig. A)

- Atornille la empuñadura lateral (4) en el orificio apropiado de la herramienta.



Utilice la empuñadura lateral siempre que sea posible.

### Montaje de la empuñadura de pala (fig. A)

- Atornille la empuñadura de pala (5) en el orificio correspondiente de la parte posterior de la herramienta. Observe que esta empuñadura puede montarse en dos posiciones diferentes.



Utilice la empuñadura de pala siempre que sea posible.

### Deslizamiento de avance/retroceso (fig. A & C)

- Para seleccionar la rotación directa o inversa, utilice la guía de deslizamiento de giro directo/inverso (2).

### Quitar el portabrocas (fig. B & C)

- Abra las mordazas del portabrocas al máximo posible.
- Inserte una llave Allen (8) en el portabrocas y retire el tornillo retenedor del mismo (7) desatornillando de izquierda a derecha de la forma mostrada.
- Inserte la llave de portabrocas (6) en uno de los orificios en el lado del portabrocas y golpéela con un mazo.

## Instrucciones para el uso



Respete siempre las instrucciones de seguridad y las normas de aplicación.

### Antes de trabajar:

- Inserte la broca apropiada.
- Demarque el punto a ser perforado.
- Infórmese sobre la ubicación de tuberías y de cables eléctricos.
- Sólo se debe ejercer una ligera presión sobre la herramienta. Una presión excesiva no acelera el taladrado, sino que reduce la efectividad de la herramienta e incluso puede reducir su vida útil.

### Encender y apagar (fig. A & C)

- Para poner en marcha la herramienta, presione el interruptor on/off.
- Para parar la herramienta, suelte el conmutador.

### Aterrajado de roscas y mezclando

La acción de avance e inversión en ambos mecanismos permite utilizar la herramienta para el aterrajado de roscas.

- Instale el agarrador lateral.
- Seleccione la dirección de rotación requerida.
- Proceda como se ha explicado previamente.



- No utilice esta herramienta para mezclar o bombear líquidos combustibles o explosivos (bencina, alcohol, etc.).
- No mezclar o remover líquidos inflamables.

Consulte a su proveedor si desea información más detallada sobre los accesorios apropiados.

## Mantenimiento

Su herramienta eléctrica DeWALT ha sido diseñada para funcionar mucho tiempo con un mínimo de mantenimiento. El funcionamiento satisfactorio depende del buen cuidado de la herramienta y de una limpieza frecuente.



### Lubricación

Su herramienta eléctrica no requiere lubricación adicional.



### Limpieza

Evite que se obturen las ranuras de ventilación y limpie el exterior con regularidad utilizando un paño suave.



## Herramientas desechadas y el medio ambiente

Lleve la herramienta vieja a un Centro de Servicio DEWALT, donde será eliminada sin efectos perjudiciales para el medio ambiente.

## GARANTÍA

### • 30 DÍAS DE SATISFACCIÓN COMPLETA •

Si no queda totalmente satisfecho con su herramienta DEWALT, contacte con su Centro de Servicio DEWALT. Presente su reclamación, juntamente con la máquina completa, así como la factura de compra y le será presentada la mejor solución.

### • UN AÑO DE SERVICIO GRATUITO •

Si necesita mantenimiento o servicio técnico para su herramienta DEWALT en los 12 meses siguientes a la compra, podrá obtenerlos gratuitamente en un Centro de Servicio DEWALT. Para ello es imprescindible presentar la prueba de compra. Incluye mano de obra y piezas para las Herramientas Eléctricas. No se incluye los accesorios.

### • UN AÑO DE GARANTÍA •

Si su producto DEWALT presenta algún defecto debido a fallos de materiales o mano de obra en los 12 meses siguientes a la fecha de compra, le garantizamos la sustitución gratuita de todas las piezas defectuosas siempre y cuando:

- El producto no haya sido utilizado inadecuadamente.
- No se haya intentado su reparación por parte de una persona no autorizada.
- Se presente la prueba de compra.

Para la localización del Centro de Servicio DEWALT más cercano, consulte el dorso de este manual. Como alternativa, hay disponible en Internet una lista de Centros de Servicio DEWALT e información completa sobre nuestro servicio postventa en [www.2helpu.com](http://www.2helpu.com).

## PERCEUSE DW130

## Félicitations!

Vous avez choisi un outil électrique DEWALT. Depuis de nombreuses années, DEWALT produit des outils électriques adaptés aux exigences des utilisateurs professionnels.

## Table des matières

Caractéristiques techniques	fr - 1
Déclaration CE de conformité	fr - 1
Instructions de sécurité	fr - 2
Contenu de l'emballage	fr - 3
Description	fr - 3
Sécurité électrique	fr - 3
Câbles de rallonge	fr - 3
Assemblage et réglage	fr - 3
Mode d'emploi	fr - 4
Entretien	fr - 4
Garantie	fr - 5

## Caractéristiques techniques

	DW130	
Tension	V	230
Puissance absorbée	W	710
Vitesses à vide	tr/min	450
Capacité de perçage acier/bois tendre	mm	13/40
Axe de mandrin	UNF	5/8" x 16
Diamètre du collet	mm	43
Capacité du mandrin	mm	13
Pour les travaux d'agitation		
couple max.	Nm	50
diamètre max. de l'agitateur	mm	140
Poids	kg	3,4
<b>Fusible:</b>		
Outils 230 V		10 A

Les symboles suivants sont utilisés dans le présent manuel:



En cas de non-respect des instructions dans le présent manuel, il y a risque de blessure, danger de mort ou possibilité de dégradation de l'outil.



Dénote la présence de tension électrique.



Risque d'incendie.

## Déclaration CE de conformité



DW130

DEWALT déclare que ces outils ont été mis au point en conformité avec les normes 98/37/CEE, 89/336/CEE, 73/23/CEE, EN 50144, EN 55014-2, EN 55014, EN 61000-3-2 & EN 61000-3-3.

Pour de plus amples informations, contacter DEWALT à l'adresse ci-dessous ou se reporter au dos de ce manuel.

Niveau de pression acoustique suivant 86/188/CEE & 98/37/CEE, mesuré suivant EN 50144:

	DW130
$L_{pA}$ (pression acoustique) dB(A)*	87
$L_{WA}$ (puissance acoustique) dB(A)	100

\* à l'oreille de l'opérateur



Prendre les mesures nécessaires pour la protection de l'ouïe lorsque le niveau de pression acoustique est supérieur à 85 dB(A).

Valeur moyenne pondérée du carré de l'accélération suivant EN 50144:

	DW130
	< 2,5 m/s <sup>2</sup>

Directeur de développement produits  
Horst Großmann

DEWALT, Richard-Klinger-Straße 40,  
D-65510, Idstein, Allemagne



## Instructions de sécurité

Afin de réduire le risque de décharge électrique, de blessure et d'incendie lors de l'utilisation d'outils électriques, observer les consignes de sécurité fondamentales en vigueur.

Lire et observer les instructions avant d'utiliser l'outil. Conserver ces instructions de sécurité!

### Généralités

#### 1 Tenir votre aire de travail propre et bien rangée

Le désordre augmente les risques d'accident.

#### 2 Tenir compte des conditions ambiantes

Ne pas exposer les outils électriques à l'humidité.

Veiller à ce que l'aire de travail soit bien éclairée.

Ne pas utiliser d'outils électriques en présence de liquides ou de gaz inflammables.

#### 3 Attention aux décharges électriques

Éviter le contact corporel avec des éléments reliés à la terre, comme par exemple tuyaux, radiateurs, cuisinières électriques et réfrigérateurs.

Sous des conditions de travail extrêmes (par exemple: humidité élevée, dépôt de poussières métalliques, etc.) la sécurité électrique peut être augmentée en insérant un transformateur d'isolation ou un disjoncteur différentiel (FI).

#### 4 Tenir les enfants éloignés

Ne pas permettre que d'autres personnes touchent l'outil ou le câble de rallonge.

La supervision est obligatoire pour les moins de 16 ans.

#### 5 Câble de rallonge pour l'extérieur

A l'extérieur, n'utiliser que des câbles de rallonge homologués portant le marquage correspondant.

#### 6 Ranger vos outils dans un endroit sûr

Ranger les outils non utilisés dans un endroit sec, fermé à clé et hors de la portée des enfants.

#### 7 Porter des vêtements de travail appropriés

Ne pas porter de vêtements flottants ou de bijoux. Ils pourraient être happés par les pièces en mouvement. Lors de travaux à l'extérieur, il est recommandé de porter des gants en caoutchouc et des chaussures à semelle anti-dérapante. Le cas échéant, porter une garniture convenable retenan les cheveux longs.

#### 8 Porter des lunettes de protection

Utiliser aussi un masque si le travail exécuté produit de la poussière ou des copeaux volants.

#### 9 Attention au niveau de pression acoustique

Prendre les mesures nécessaires pour la protection de l'ouïe lorsque le niveau de pression acoustique est supérieur à 85 dB(A).

#### 10 Bien fixer la pièce à travailler

Pour plus de sécurité, fixer la pièce à travailler avec un dispositif de serrage ou un étau.

Ainsi, vous aurez les deux mains libres pour manier l'outil.

#### 11 Adopter une position confortable

Toujours tenir les deux pieds à terre et garder l'équilibre.

#### 12 Éviter tout démarrage involontaire

Ne pas porter l'outil en ayant un doigt placé sur l'interrupteur. Mettre l'interrupteur en position d'arrêt avant de mettre la fiche dans la prise.

#### 13 Faire preuve de vigilance

Observer votre travail. Faire preuve de bon sens. Ne pas employer l'outil en cas de fatigue.

#### 14 Enlever la fiche de la prise

Débrancher l'outil et attendre qu'il soit complètement immobilisé avant de le laisser, de procéder à l'entretien ou au changement d'accessoires.

#### 15 Enlever les clés de réglage

Avant de mettre l'outil en marche, retirer les clés et outils de réglage.

#### 16 Utiliser l'outil adéquat

Le domaine d'utilisation de l'outil est décrit dans le présent manuel. Ne pas utiliser d'outils ou d'accessoires de trop faible puissance pour exécuter des travaux lourds. Ne pas utiliser des outils à des fins et pour des travaux pour lesquels ils n'ont pas été conçus.

**Attention!** L'utilisation d'accessoires autres que ceux recommandés dans le présent manuel pourrait entraîner un risque de blessure.

Utiliser l'outil conformément à sa destination.

#### 17 Préserver le câble d'alimentation

Ne pas porter l'outil par le câble et ne pas tirer sur celui-ci pour débrancher la fiche de la prise. Préserver le câble de la chaleur, de l'huile et des arêtes vives.

#### 18 Entretenir vos outils avec soin

Maintenir vos outils affûtés et propres afin de travailler mieux et plus sûrement. Observer les instructions d'entretien et de changement d'accessoires. Vérifier régulièrement l'état du câble d'alimentation et, s'il est endommagé,

le faire changer par votre Service agréé DeWALT. Vérifier périodiquement le câble de rallonge et le remplacer s'il est endommagé. Maintenir les poignées sèches et exemptes d'huile et de graisse.

### 19 Contrôler si votre outil est endommagé

Avant d'utiliser l'outil, vérifier qu'il n'est pas endommagé. Pour cela, contrôler l'alignement des pièces en mouvement et leur grippage éventuel. Tous les composants doivent être montés correctement et remplir les conditions pour garantir le fonctionnement impeccable de l'outil. Faire réparer ou échanger tout dispositif de sécurité et toute pièce endommagée conformément aux instructions. Ne pas utiliser l'outil quand l'interrupteur est défectueux. Faire remplacer l'interrupteur par un Service agréé DeWALT.

### 20 Faire réparer votre outil par un Service agréé DeWALT

Cet outil est conforme aux consignes de sécurité en vigueur. La réparation des outils électriques est strictement réservée aux personnes qualifiées.

## Contenu de l'emballage

L'emballage contient:

- 1 Perceuse
- 1 Poignée latérale
- 1 Manche de bêche
- 1 Manuel d'instructions
- 1 Dessin éclaté

- Vérifier si l'outil, les pièces ou les accessoires ne présentent pas de dommages dus au transport.
- Prendre le temps de lire et de comprendre à fond le présent manuel avant de mettre votre outil en marche.

## Description (fig. A)

Votre perceuse professionnelle DeWALT DW130 a été mise au point pour le perçage, le taraudage et le malaxage.

- 1 Interrupteur marche/arrêt
- 2 Sélecteur de rotation gauche/droite
- 3 Mandrin à clé
- 4 Poignée latérale
- 5 Manche de bêche

## Sécurité électrique

Le moteur électrique a été conçu pour une seule tension. Vérifier si la tension secteur correspond à la tension indiquée sur la plaque d'identification.



Cet outil à double isolation est conforme à la norme EN 50144; un branchement à la terre n'est donc pas nécessaire.

### ⓐ Toujours utiliser la fiche prescrite lors du remplacement du câble d'alimentation.

**Type 11 pour la classe II  
(Isolation double) - outils**

**Type 12 pour la classe I  
(Conducteur de terre) - outils**

### ⓐ En cas d'utilisation à l'extérieur, connecter les outils portatifs à un disjoncteur FI.

### Remplacement du cordon secteur ou de la fiche

Après le remplacement du cordon secteur ou de la fiche, s'en débarrasser en songeant à la sécurité car il est dangereux de réutiliser un cordon secteur ou une fiche dont les conducteurs sont dénudés.

## Câbles de rallonge

Si un câble de rallonge est nécessaire, utiliser un câble de rallonge homologué adapté pour la puissance absorbée de cet outil (voir les caractéristiques techniques). La section minimum du conducteur est de 1,5 mm<sup>2</sup>.

En cas d'utilisation d'un dévidoir, toujours dérouler le câble complètement.

## Assemblage et réglage



Toujours retirer la fiche de la prise avant de procéder à l'assemblage ou au réglage.

### Montage et démontage d'un foret (fig. A)

- Ouvrir le mandrin (3) en tournant la bague dans le sens contraire des aiguilles d'une montre et introduire la queue du foret.
- Introduire la clé de mandrin dans chacun des trous du mandrin et la tourner dans le sens des aiguilles d'une montre jusqu'à ce que le foret soit bien serré.

**Montage de la poignée latérale (fig. A)**

- Vissez la poignée latérale (4) dans un des trous correspondants situés dans l'outil.



Utilisez la poignée latérale quand c'est possible.

**Montage du manche de bêche (fig. A)**

- Vissez le manche de bêche (5) dans le trou correspondant situé à l'arrière de l'outil.  
Notez que le manche de bêche peut être monté en deux positions différentes.



Utilisez le manche de bêche quand c'est possible.

**Sélection de rotation gauche/droite (fig. A & C)**

- Le sens de rotation est réversible au moyen du sélecteur de rotation gauche/droite (2).

**Dépose du mandrin (fig. B & C)**

- Ouvrir le mandrin à sa capacité maximale.
- Introduire une clé Allen (8) dans le mandrin et desserrer la vis (7) retenant le mandrin en tournant dans le sens des aiguilles d'une montre.
- Introduire la clé de mandrin (6) dans un des trous du mandrin et le desserrer en donnant un coup de marteau sur la clé de mandrin.

**Mode d'emploi**

Toujours respecter les consignes de sécurité et les règles en vigueur.

**Avant la mise en marche:**

- Introduire un foret adapté.
- Marquer l'endroit où le trou va être percé.
- Se renseigner sur l'emplacement des tuyauteries et des câblages.
- Appliquer une force modérée sur l'outil.  
Une pression excessive n'accélère pas le perçage mais altère la performance de l'outil et risque de réduire sa durée de vie.

**Mise en marche et arrêt (fig. A & C)**

- Pour mettre l'outil en marche, appuyer sur l'interrupteur marche/arrêt.
- Pour arrêter l'outil, relâcher l'interrupteur.

**Taradage et malaxage**

Le sens de rotation étant réversible, l'outil s'adapte parfaitement aux travaux de taradage et de malaxage.

- Monter la poignée latérale.
- Sélectionner le sens de rotation désiré.
- Procéder comme décrit ci-dessus.



- Ne pas utiliser cet outil pour mélanger ou pomper des liquides inflammables ou explosifs tels que l'essence, l'alcool, etc.
- Ne pas malaxer ou agiter des liquides inflammables marqués en conséquence.

Votre revendeur pourra vous renseigner sur les accessoires qui conviennent le mieux pour votre travail.

**Entretien**

Votre outil DeWALT a été conçu pour durer longtemps avec un minimum d'entretien. Son fonctionnement satisfaisant dépend en large mesure d'un entretien soigneux et régulier.

**Lubrification**

Votre outil électrique ne nécessite aucune lubrification additionnelle.

**Nettoyage**

Les fentes d'aération doivent toujours être dégagées. Nettoyer régulièrement le boîtier avec un chiffon doux.

## GARANTIE

### • 30 JOURS D'ENGAGEMENT SATISFACTION •

Si, pour quelque raison que ce soit, votre machine DeWALT ne vous donne pas entière satisfaction, il suffit de la retourner avec tous ses accessoires dans les 30 jours suivant son achat à votre distributeur, ou à un centre de service après-vente agréé pour un remboursement intégral ou un échange. Pour la Belgique ou le Luxembourg, retournez votre machine à DeWALT. Munissez-vous d'une preuve d'achat.

### • 1 AN DE MAINTENANCE GRATUITE •

Au cas où votre machine DeWALT nécessiterait une révision ou des réparations dans les 12 mois suivant son achat, cette opération sera effectuée gratuitement dans un centre de service après-vente agréé sur présentation de la preuve d'achat. Ce service comprend pièces et main-d'oeuvre pour les machines, à l'exclusion des accessoires.

### • 1 AN DE GARANTIE •

Au cas où votre machine DeWALT présenterait un défaut de fabrication dans les 12 premiers mois suivant son achat, nous garantissons le remplacement sans frais de toutes les pièces défectueuses ou de l'unité entière, et ce à notre discrétion, à condition que:

- la machine ait été utilisée correctement
- aucune personne non qualifiée n'ait tenté de réparer la machine
- la preuve d'achat portant la date d'acquisition soit fournie.

Pour obtenir l'adresse du distributeur DeWALT ou du centre de service après-vente agréé le plus proche, appeler le numéro dans la liste figurant au dos du manuel. Comme alternative, une liste de centres de service après-vente DeWALT agréés et des renseignements plus détaillés sur le service après-vente sont disponibles sur l'Internet ([www.2helpu.com](http://www.2helpu.com)).

# TRAPANO DW130

## Congratulazioni!

Siete entrati in possesso di un Elettrotensile DEWALT. Anni di esperienza, continui miglioramenti ed innovazioni tecnologiche fanno dei prodotti DEWALT uno degli strumenti più affidabili per l'utilizzatore professionale.

## Indice del contenuto

Dati tecnici	it - 1
Dichiarazione CE di conformità	it - 1
Norme generali di sicurezza	it - 2
Contenuto dell'imballo	it - 3
Descrizione	it - 3
Norme di sicurezza elettrica	it - 3
Impiego di una prolunga	it - 3
Assemblaggio e regolazione	it - 3
Istruzioni per l'uso	it - 4
Manutenzione	it - 4
Garanzia	it - 5

## Dati tecnici

	DW130	
Tensione	V	230
Potenza assorbita	W	710
Velocità a vuoto	min <sup>-1</sup>	450
Max. capacità di foratura acciaio/legno	mm	13/40
Mandrino attacco	UNF	5/8" x 16
Diametro collare	mm	43
Mandrino apertura max.	mm	13
Per applicazioni di agitazione		
coppia massima	Nm	50
diametro massimo agitatore	mm	140
Peso	kg	3,4

## Fusibili:

Modelli da 230 V	10 A
------------------	------

I seguenti simboli vengono usati nel presente manuale:



Indica rischio di infortunio, pericolo di morte o danno all'apparecchio qualora non ci si attenga alle istruzioni contenute nel presente manuale.



Indica pericolo di scossa elettrica.



Pericolo d'incendio.

## Dichiarazione CE di conformità



### DW130

DEWALT dichiara che gli Elettrotensili sono stati costruiti in conformità alle norme: 98/37/CEE, 89/336/CEE, 73/23/CEE, EN 50144, EN 55014-2, EN 55014, EN 61000-3-2 & EN 61000-3-3.

Per ulteriori informazioni, contattare DEWALT nell'indirizzo qui sotto o consultare il retro del presente manuale.

Il livello di rumorosità è conforme alle norme 86/188/CEE e 98/37/CEE, dati ricavati in base alla norma EN 50144:

	DW130	
L <sub>DA</sub> (rumorosità)	dB(A)*	87
L <sub>WA</sub> (potenza sonora)	dB(A)	100

\* all'orecchio dell'operatore



Prendere appropriate misure a protezione dell'udito qualora il livello acustico superasse gli 85 dB(A).

Il valore medio quadratico ponderato dell'accelerazione secondo EN 50144:

DW130	
< 2,5 m/s <sup>2</sup>	

Direttore ricerca e sviluppo  
Horst Großmann

DEWALT, Richard-Klinger-Straße 40,  
D-65510, Idstein, Germania

## **Norme generali di sicurezza**

**Durante l'utilizzo di utensili elettrici adottate sempre le elementari norme di sicurezza atte a ridurre i rischi d'incendio, scariche elettriche e ferimenti. Leggere attentamente le seguenti istruzioni prima di utilizzare il prodotto. Custodire con cura le istruzioni!**

### *Norme generali*

#### **1 Tenere pulita l'area di lavoro**

Ambienti e banchi di lavoro in disordine possono essere causa d'incidenti.

#### **2 Tener presenti le caratteristiche dell'ambiente di lavoro**

Non esporre gli utensili elettrici all'umidità. Tenere ben illuminata l'area di lavoro. Non usare gli utensili elettrici in luoghi con atmosfera gassosa o infiammabile.

#### **3 Proteggersi da scariche elettriche**

Evitare il contatto con oggetti dotati di scarico a terra (per es. tubi, termosifoni, cucine e frigoriferi). Durante impieghi estremi (per es. alto livello di umidità, polvere metallica, ecc.) si può aumentare la sicurezza elettrica collegando in serie un trasformatore d'isolamento o un interruttore di sicurezza per correnti di guasto (FI).

#### **4 Tenere i bambini lontani dall'area di lavoro**

Non permettere che persone estranee tocchino l'utensile o il cavo di prolunga. Per i ragazzi di età inferiore ai 16 anni è richiesta la supervisione di un adulto.

#### **5 Cavo di prolunga per l'uso esterno**

Se l'utensile viene utilizzato all'aperto, si faccia uso soltanto di un cavo di prolunga di tipo idoneo, appositamente previsto e contrassegnato per l'uso esterno.

#### **6 Custodia dell'elettrotensile dopo l'uso**

Riporre gli Elettrotensili in luogo sicuro e ben asciutto, fuori dalla portata dei bambini.

#### **7 Usare il vestiario appropriato**

Evitare l'uso di abiti svolazzanti, catenine, ecc. in quanto potrebbero rimanere impigliati nelle parti mobili dell'utensile. Lavorando all'aperto indossare guanti di gomma e scarpe con suole antidisdruciuolo. Raccogliere i capelli se si portano lunghi.

#### **8 Usare occhiali protettivi**

Usare inoltre una maschera antipolvere qualora si producano polvere o particelle volatili.

#### **9 Rumorosità eccessiva**

Prendere appropriate misure a protezione dell'udito se il livello acustico supera gli 85 dB(A).

#### **10 Bloccare il pezzo da lavorare**

Usare pinze o morse per bloccare il pezzo da lavorare, ciò aumenta la sicurezza e consente di mantenere entrambe le mani libere per operare meglio.

#### **11 Non sbilanciarsi**

Mantenere sempre un buon equilibrio evitando posizioni malsicure.

#### **12 Evitare accensioni accidentali**

Non eseguire il trasporto dell'Elettrotensile collegato alla rete di alimentazione tenendo il dito sull'interruttore. Assicurarsi che l'interruttore sia in posizione OFF prima di inserire la spina.

#### **13 Stare sempre attenti**

Prestare attenzione a quanto si sta facendo. Usare il proprio buon senso e non utilizzare l'utensile quando si è stanchi.

#### **14 Staccare l'alimentazione dell'utensile**

Spegnere l'utensile ed attendere il suo arresto completo prima di lasciarlo incustodito. Staccare la spina dalla presa se l'utensile rimane inutilizzato e prima di eseguire qualsiasi operazione di manutenzione dell'utensile o di sostituzione degli accessori.

#### **15 Non lasciare sull'utensile chiavi o strumenti di misura**

Prima di mettere in funzione l'Elettrotensile si abbia cura di togliere chiavi e altri strumenti.

#### **16 Usare l'utensile adatto**

L'utilizzo previsto è indicato nel presente manuale. Non forzare utensili e accessori di potenza limitata impiegandoli per lavori destinati ad utensili di maggiore potenza.

**Attenzione!** L'uso di accessori o attrezzature diversi, o l'impiego del presente utensile per scopi diversi, da quelli raccomandati nel manuale d'uso possono comportare il rischio di infortuni.

#### **17 Non abusare del cavo elettrico**

Non trascinare l'utensile né disinserire la spina stratttonando il cavo di alimentazione. Proteggere il cavo dal calore, dagli olii minerali e dagli bordi taglienti.

#### **18 Mantenere l'utensile con cura**

Tenere gli accessori sempre ben affilati e puliti per un migliore e più sicuro utilizzo. Osservare le istruzioni per la lubrificazione e la sostituzione

degli accessori. Controllare periodicamente lo stato del cavo di alimentazione, e se danneggiato farlo riparare presso un Centro di Assistenza tecnica autorizzato DeWALT. Tenere gli organi di comando puliti, asciutti e privi di olio o grasso.

#### 19 Controllare che non vi siano parti danneggiate

Prima dell'utilizzo controllare scrupolosamente che non vi siano parti danneggiate e che l'utensile sia in grado di effettuare il suo lavoro in modo corretto. Controllare l'allineamento delle parti mobili assicurandosi che non vi siano grippaggi, danni ai componenti o ai supporti, ed altre condizioni che possono compromettere il buon funzionamento dell'utensile. Dispositivi di sicurezza e altre parti difettose devono essere riparate o sostituite secondo le modalità previste. Non usare l'utensile se l'interruttore è difettoso e provvedere alla sua sostituzione ricorrendo ad un Centro di Assistenza autorizzato DeWALT.

#### 20 Rivolgersi ai Centri di Assistenza Tecnica autorizzati DeWALT per le riparazioni

Il presente Elettrotensile è conforme alle principali norme di sicurezza vigenti. Per evitare pericolo di infortuni, le riparazioni alle apparecchiature elettriche devono essere effettuate esclusivamente da personale qualificato.

### Contenuto dell'imballo

L'imballo comprende:

- 1 Trapano
- 1 Impugnatura laterale
- 1 Impugnatura a manopola
- 1 Manuale istruzione
- 1 Disegno esploso

- Accertarsi che l'utensile, i componenti o gli accessori non abbiano subito danni durante il trasporto.
- Leggere a fondo, con calma e con la massima attenzione il presente manuale prima di mettere in funzione l'utensile.

### Descrizione (fig. A)

Il vostro trapano DeWALT DW130 è stato realizzato per la perforazione a rotazione, per la maschiatura in condizioni di esercizio pesante e per la miscelatura.

- 1 Interruttore on/off
- 2 Comando reversibilità
- 3 Mandrino a cremagliera con chiave
- 4 Impugnatura laterale
- 5 Impugnatura a manopola

### Norme di sicurezza elettrica

Il motore elettrico è stato predisposto per operare con un unico voltaggio. Assicurarsi che il voltaggio a disposizione corrisponda a quello indicato sulla targhetta.



Il Vostro utensile DeWALT è fornito di doppio isolamento, in ottemperanza alla norma EN 50144, perciò non è richiesta la messa a terra.

**CH** Per la sostituzione del cavo di alimentazione, utilizzare sempre la spina di tipo prescritto.

**Tipo 11 per la classe II (doppio isolamento) - utensili elettrici**

**Tipo 12 per la classe I (messa a terra) - utensili elettrici**

**CH** Gli apparecchi portatili, utilizzati in ambiente esterno, devono essere collegati ad un interruttore differenziale.

### Sostituzione del cavo o della spina

Quando occorre sostituire la spina, smaltire la spina vecchia in modo appropriato; è pericoloso inserire una spina con i conduttori di rame scoperti in una presa di corrente sotto tensione.

### Impiego di una prolunga

In caso di impiego di una prolunga, quest'ultima dovrà essere di tipo omologato e di dimensione idonee a garantire l'alimentazione elettrica dell'apparecchio (vedere le caratteristiche tecniche). La dimensione minima del conduttore è 1,5 mm<sup>2</sup>. Se si utilizza un avvolgitore, estrarre il cavo per l'intera lunghezza.

### Assemblaggio e regolazione



Prima di effettuare il montaggio o la regolazione disinserire sempre la spina dalla presa di alimentazione.

## Inserimento e rimozione della punta (fig. A)

- Aprire il mandrino (3) facendo ruotare la ghiera zigrinata in senso antiorario ed inserire l'attacco della punta.
- Inserire la chiave serramandrino in ognuno dei fori laterali del mandrino e stringere con forza in senso orario.

## Montaggio dell'impugnatura laterale (fig. A)

- Avvitare l'impugnatura laterale (4) in uno dei corrispondenti fori sull'utensile.



Utilizzare l'impugnatura laterale ogni qualvolta è possibile.

## Montaggio dell'impugnatura a manopola (fig. A)

- Avvitare l'impugnatura a manopola (5) nel foro corrispondente sul retro dell'utensile. Si noti che l'impugnatura a manopola può essere montata in due posizioni diverse.



Utilizzare l'impugnatura a manopola ogni qualvolta è possibile.

## Comando reversibilità (fig. A & C)

- Per selezionare la rotazione in senso orario/antiorario, utilizzare l'apposito comando (2).

## Smontaggio del mandrino (fig. B & C)

- Aprire per quanto possibile le ganasce del mandrino.
- Inserire una chiave per brugole (8) nel mandrino e quindi rimuovere la vite di fissaggio (7) del mandrino stesso svitandola in senso orario come indicato.
- Inserire la chiave del mandrino (6) in una delle sue asole laterali e quindi batterla con un martello.

## Istruzioni per l'uso



Osservare sempre le istruzioni per la sicurezza e le normative vigenti.

### Prima del funzionamento:

- Inserire il tipo di punta più adatto.
- Segnare il punto di foratura.
- Accertarsi di non forare in prossimità di tubi o fili elettrici.

- Non esercitare una pressione eccessiva sull'utensile. La pressione eccessiva non solo non aumenta la velocità di foratura ma diminuisce anche la durata dell'utensile.

## Accensione/Spengimento (on/off) (fig. A & C)

- Per avviare l'utensile, premere l'interruttore acceso/spento.
- Per fermare l'utensile, rilasciare l'interruttore.

## Maschiatura e miscelatura

La rotazione in senso orario/antiorario in entrambe le velocità consente di utilizzare l'utensile per la maschiatura.

- Installare l'impugnatura laterale.
- Selezionare il senso di rotazione desiderato.
- Procedere come descritto sopra.



- Non impiegare il presente elettroutensile per miscelare o pompare fluidi altamente combustibili o esplosivi (benzin, alcool, ecc.).
- Non utilizzare per miscelare o agitare liquidi infiammabili indicati come tali.

Consultate il vostro rivenditore per ottenere ulteriori informazioni sugli accessori disponibili.

## Manutenzione

Il Vostro Elettroutensile DeWALT è stato studiato per durare a lungo richiedendo solo la minima manutenzione. Per prestazioni sempre soddisfacenti occorre avere cura dell'utensile e sottoporlo a manutenzione periodica.



### Lubrificazione

Il Vostro elettroutensile non richiede lubrificazione aggiuntiva.



### Pulitura

Tenere libere le feritoie di ventilazione e pulire l'esterno dell'utensile periodicamente con un panno morbido.





## Utensili inutilizzabili e tutela ambientale

Per garantire l'eliminazione degli utensili non più utilizzabili nel rispetto dell'ambiente, si consiglia di portare il vostro vecchio utensile presso una delle Filiali dirette di Assistenza DeWALT, che disporranno della loro eliminazione nel rispetto dell'ambiente.

## GARANZIA

### • GARANZIA DI 30 GIORNI DI TOTALE SODDISFAZIONE •

Se non siete completamente soddisfatti delle prestazioni del vostro utensile DeWALT, potrete restituirlo entro 30 giorni dalla data di acquisto, presso una nostra filiale di assistenza per ottenere il rimborso o il cambio dell'utensile, presentando debita prova dell'avvenuto acquisto.

### • MANUTENZIONE GRATUITA PER UN ANNO •

L'eventuale manutenzione o assistenza necessaria per il vostro utensile DeWALT nei primi 12 mesi dalla data di acquisto sarà effettuata gratuitamente da parte del Centro Assistenza autorizzato su presentazione della prova di acquisto. Sono esclusi gli accessori.

### • GARANZIA TOTALE DI UN ANNO •

Se il vostro prodotto DeWALT non risultasse pienamente conforme alle caratteristiche di funzionamento o presentasse difetti di lavorazione o vizi di materiale, entro 12 mesi dalla data di acquisto, provvederemo alla sostituzione gratuita delle parti difettose o a nostro giudizio, alla sostituzione gratuita dimostrato che:

- Il prodotto venga ritornato al centro di assistenza DeWALT, con la prova della data di acquisto (bolla, fattura o scontrino fiscale).
- Il prodotto non abbia subito abusi ed il difetto non sia stato causato da incuria.
- Il prodotto non abbia subito tentativi di riparazione da persone non facenti parte del nostro personale di assistenza o, all'estero, dal nostro staff distributivo.

Contattare la Sede Centrale DeWALT per ottenere l'indirizzo del Centro di Assistenza Tecnica più vicino (si prega di consultare il retro del presente manuale). In alternativa, sul nostro sito Internet **www.2helpu.com**, è disponibile un elenco dei Centri di Assistenza Tecnica DeWALT, completo di dettagli sul servizio assistenza post-vendita.

# BOORMACHINE DW130

## Gefeliciteerd!

U heeft gekozen voor een elektrische machine van DeWALT. Jarenlange ervaring, voortdurende produktontwikkeling en innovatie maken DeWALT tot een betrouwbare partner voor de professionele gebruiker.

## Inhoudsopgave

Technische gegevens	nl - 1
EG-Verklaring van overeenstemming	nl - 1
Veiligheidsinstructies	nl - 2
Inhoud van de verpakking	nl - 3
Beschrijving	nl - 3
Elektrische veiligheid	nl - 3
Gebruik van verlengsnoeren	nl - 3
Monteren en instellen	nl - 3
Aanwijzingen voor gebruik	nl - 4
Onderhoud	nl - 4
Garantie	nl - 5

## Technische gegevens

	DW130	
Spanning	V	230
Opgenomen vermogen	W	710
Toerental, onbelast	min <sup>-1</sup>	450
Boorcapaciteit in staal/hout	mm	13/40
Spindel schroefdraad	UNF	5/8" x 16
Kraagdiameter	mm	43
Boorhouder opnamecapaciteit	mm	13
Voor roertoepassingen		
max. koppel	Nm	50
max. diameter roergereedschap	mm	140
Gewicht	kg	3,4

## Zekeringen:

230 V machines	10 A
----------------	------

In deze handleiding worden de volgende pictogrammen gebruikt:



Duidt op mogelijk lichamelijk letsel, levensgevaar of kans op beschadiging van de machine indien de instructies in deze handleiding worden genegeerd.



Geeft elektrische spanning aan.



Brandgevaar.

## EG-Verklaring van overeenstemming



### DW130

DeWALT verklaart dat deze elektrische machines in overeenstemming zijn met: 98/37/EEG, 89/336/EEG, 73/23/EEG, EN 50144, EN 55014-2, EN 55014, EN 61000-3-2 & EN 61000-3-3.

Neem voor meer informatie contact op met DeWALT, zie het adres hieronder of op de achterkant van deze handleiding.

Niveau van de geluidsdruk overeenkomstig \86/188/EEG & 98/37/EEG, gemeten volgens EN 50144:

	DW130	
L <sub>PA</sub> (geluidsdruk)	dB(A)*	87
L <sub>WA</sub> (geluidsvermogen)	dB(A)	100

\* op de werkplek



Neem de vereiste maatregelen voor gehoorbescherming wanneer de geluidsdruk het niveau van 85 dB(A) overschrijdt.

Gewogen kwadratische gemiddelde waarde van de versnelling overeenkomstig EN 50144:

DW130
< 2,5 m/s <sup>2</sup>

Director Engineering and Product Development  
Horst Großmann



DEWALT, Richard-Klinger-Straße 40,  
D-65510, Idstein, Duitsland

## **Veiligheidsinstructies**

**Neem bij het gebruik van elektrische machines altijd de plaatselijk geldende veiligheidsvoorschriften in acht in verband met brandgevaar, gevaar voor elektrische schokken en lichamelijk letsel. Lees ook onderstaande instructies aandachtig door voordat u met de machine gaat werken. Bewaar deze instructies zorgvuldig!**

### *Algemeen*

#### **1 Zorg voor een opgeruimde werkomgeving**

Een rommelige werkomgeving leidt tot ongelukken.

#### **2 Houd rekening met omgevingsinvloeden**

Stel elektrische machines niet bloot aan vocht. Zorg dat de werkomgeving goed is verlicht. Gebruik elektrische machines niet in de buurt van brandbare vloeistoffen of gassen.

#### **3 Voorkom een elektrisch schok**

Vermijd lichamelijk contact met geaarde voorwerpen (bijv. buizen, radiatoren, fomuizen en koelkasten). Onder extreme werkomstandigheden (bijv. hoge vochtigheid, ontwikkeling van metaalstof, enz.) kan de elektrische veiligheid door een scheidingstransformator of een aardlek-(FI)-schakelaar voor te schakelen, verhoogd worden.

#### **4 Houd kinderen uit de buurt**

Laat andere personen niet aan de machine of het verlengsnoer komen. Onder 16 jaar is supervisie verplicht.

#### **5 Verlengsnoeren voor gebruik buitenshuis**

Gebruik buitenshuis uitsluitend voor dit doel goedgekeurde en als zodanig gemerkte verlengsnoeren.

#### **6 Berg de machine veilig op**

Berg niet in gebruik zijnde elektrische machines op in een droge, afgesloten ruimte, buiten het bereik van kinderen.

#### **7 Draag geschikte werkkleding**

Draag geen wijde kleding of loshangende sieraden. Deze kunnen door de bewegende delen worden gegrepen. Draag bij het werken buitenshuis bij voorkeur rubber werkhandschoenen en schoenen met profielzolen. Houd lang haar bijeen.

#### **8 Draag een veiligheidsbril**

Gebruik ook een gezichts- of stofmasker bij werkzaamheden waarbij stofdeeltjes of spanen vrijkomen.

#### **9 Let op de maximum geluidsdruk**

Neem voorzorgsmaatregelen voor gehoorbescherming wanneer de geluidsdruk het niveau van 85 dB(A) overschrijdt.

#### **10 Klem het werkstuk goed vast**

Gebruik klemmen of een bankschroef om het werkstuk te fixeren. Dit is veiliger, bovendien kan de machine dan met beide handen worden bediend.

#### **11 Zorg voor een veilige houding**

Zorg altijd voor een juiste stabiele houding.

#### **12 Voorkom onbedoeld inschakelen**

Draag een op het net aangesloten machine niet met de vinger aan de schakelaar. Laat de schakelaar los wanneer u de stekker in het stopcontact steekt.

#### **13 Blijf voortdurend opletten**

Houd uw aandacht bij uw werk. Ga met verstand te werk. Gebruik de machine niet als u niet geconcentreerd bent.

#### **14 Trek de stekker uit het stopcontact**

Schakel de stroom uit en wacht totdat de machine volledig stil staat voordat u deze achterlaat. Trek de stekker uit het stopcontact wanneer u de machine niet gebruikt, tijdens onderhoud of bij het vervangen van accessoires.

#### **15 Verwijder sleutels of hulpgereedschappen**

Controleer vóór het inschakelen altijd of de sleutels en andere hulpgereedschappen zijn verwijderd.

#### **16 Gebruik de juiste machine**

Het gebruik volgens bestemming is beschreven in deze handleiding. Gebruik geen lichte machine of hulpstukken voor het werk van zware machines. De machine werkt beter en veiliger indien u deze gebruikt voor het beoogde doel. Waarschuwing! Gebruik ter voorkoming van lichamelijk letsel uitsluitend de in deze gebruiksaanwijzing aanbevolen accessoires en hulpstukken. Gebruik de machine uitsluitend voor het beoogde doel.

## 17 Gebruik het snoer niet verkeerd

Draag de machine nooit aan het snoer. Trek niet aan het snoer om de stekker uit het stopcontact te verwijderen. Houd het snoer uit de buurt van warmtebronnen, olie en scherpe randen.

## 18 Onderhoud de machine met zorg

Houd de machine schoon om beter en veiliger te kunnen werken. Houdt u aan de instructies met betrekking tot het onderhoud en het vervangen van accessoires. Controleer regelmatig het snoer en laat dit bij beschadigingen door een erkend DeWalt Service-center repareren. Controleer het verlengsnoer regelmatig en vervang het in geval van beschadiging. Houd de bedieningsorganen droog en vrij van olie en vet.

## 19 Controleer de machine op beschadigingen

Controleer de machine vóór gebruik zorgvuldig op beschadigingen om er zeker van te zijn dat deze naar behoren zal functioneren. Controleer of de bewegende delen niet klemmen, verdraaid of gebroken zijn.

Ga na of de accessoires en hulpstukken correct zijn gemonteerd en of aan alle andere voorwaarden voor een juiste werking is voldaan. Ga bij vervanging of reparatie van beschadigde veiligheidsinrichtingen of defecte onderdelen te werk zoals aangegeven.

Gebruik geen machine waarvan de schakelaar defect is. Laat de schakelaar vervangen door een erkend DeWALT Service-center.

## 20 Wendt u voor reparaties tot een erkend DeWALT Service-center

Deze elektrische machine voldoet aan alle geldende veiligheidsvoorschriften. Ter voorkoming van ongevallen mogen reparaties uitsluitend door daartoe bevoegde technici worden uitgevoerd.

## Inhoud van de verpakking

De verpakking bevat:

- 1 Boormachine
- 1 Zijhandgreep
- 1 Extra handgreep
- 1 Handleiding
- 1 Onderdelentekening

- Controleer de machine, losse onderdelen en accessoires op transportschade.
- Lees deze handleiding rustig en zorgvuldig door voordat u met de machine gaat werken.

## Beschrijving (fig. A)

Uw professionele DeWALT boormachine DW130 is ontworpen voor boren, draadtappen en mengen.

- 1 Aan/uit-schakelaar
- 2 L/R-schakelaar
- 3 Tandkransboorhouder
- 4 Zijhandgreep
- 5 Extra handgreep

## Elektrische veiligheid

De elektrische motor is ontwikkeld voor een bepaalde netspanning. Controleer altijd of uw netspanning overeenkomt met de waarde op het typeplaatje.



Uw DeWALT-machine is dubbel geïsoleerd overeenkomstig EN 50144; een aarddraad is dan ook niet nodig.

## Vervangen van het snoer of de stekker

Als de stekker of het snoer wordt vervangen, moet de oude stekker c.q. het oude snoer worden weggegooid. Het is gevaarlijk om de stekker van een los snoer in het stopcontact te steken.

## Gebruik van verlengsnoeren

Wanneer een verlengsnoer wordt gebruikt, neem dan een goedgekeurd verlengsnoer, dat geschikt is voor het vermogen van de machine (zie technische gegevens). De aders moeten minimaal een doorsnede hebben van 1,5 mm<sup>2</sup>.

Wanneer het verlengsnoer op een haspel zit, rol het snoer dan helemaal af.

## Monteren en instellen



Haal vóór het monteren en instellen altijd de stekker uit het stopcontact.

## Plaatsen en verwijderen van een boor (fig. A)

- Draai de tandkrans linksom om de boorhouder (3) te openen en plaats de schacht van de boor in de boorhouder.
- Steek de boorhoudersleutel in de drie gaten aan de zijkant van de boorhouder en draai de sleutel rechtsom tot de boor goed vastzit.

## Aanbrengen van de zijhandgreep (fig. A)

- Schroef de zijhandgreep (4) in een van de corresponderende schroefgaten in de machine.



Gebruik de zijhandgreep indien mogelijk altijd.

**Aanbrengen van de extra handgreep (fig. A)**

- Schroef de extra handgreep (5) in het schroefgat achter op de machine. De extra handgreep kan in twee standen worden gemonteerd.



Gebruik de extra handgreep indien mogelijk altijd.

**Kiezen van de draairichting (fig. A & C)**

- Stel de gewenste draairichting in met behulp van de L/R-schakelaar (2).

**Verwijderen van de boorhouder (fig. B & C)**

- Open de boorhouder zover mogelijk.
- Plaats een inbussleutel (8) in de boorhouder en verwijder de borgschroef (7) door deze rechtsonder te draaien.
- Plaats de boorhoudersleutel (6) in een van de gaten van de boorhouder en tik erop met een hamer.

**Aanwijzingen voor gebruik**



Neem altijd de veiligheidsinstructies in acht en houdt u aan de geldende voorschriften.

**Alvorens met de machine te gaan werken:**

- Plaats het juiste boortje.
- Markeer de plaats waar het gat moet worden geboord.
- Let op de eventueel aanwezige gas-, water- en elektriciteitsleidingen.
- Forceer de machine niet. Overmatige druk op de machine versnelt het boren niet maar resulteert juist in slechtere prestaties en voortijdige slijtage van de machine.

**In- en uitschakelen (fig. A & C)**

- Druk de aan/uit-schakelaar (1) in om de machine in te schakelen.
- Stop de machine door de schakelaar los te laten.

**Draadtappen en mengwerkzaamheden**

Dankzij de omschakelbare draairichting kunt u de machine gebruiken om draad te tappen en vloeistoffen te mengen.

- Monteer de zijhandgreep
- Kies de gewenste draairichting.
- Ga te werk zoals hierboven beschreven.



- Gebruik de machine nooit voor het mengen of pompen van licht ontvlambare of explosieve vloeistoffen (benzine, alcohol, enz.).
- Gebruik de machine nooit voor het mengen of roeren van licht ontvlambare vloeistoffen.

Uw dealer verstrekt u graag de nodige informatie over de juiste accessoires.

**Onderhoud**

Uw DeWALT-machine is ontworpen om gedurende lange tijd probleemloos te functioneren met een minimum aan onderhoud. Een juiste behandeling en regelmatige reiniging van de machine garanderen een hoge levensduur.



**Smering**

Uw machine heeft geen extra smering nodig.



**Reiniging**

Houd de ventilatiesleuven vrij en maak de behuizing regelmatig schoon met een zachte doek.



**Gebruikte machines en het milieu**

Wanneer uw oude machine aan vervanging toe is, breng deze dan naar een DeWALT Service-center waar de machine op milieuvriendelijke wijze zal worden verwerkt.

**GARANTIE**

---

**• 30 DAGEN “NIET GOED, GELD TERUG”****GARANTIE •**

Indien uw DeWALT elektrisch gereedschap om welke reden dan ook niet geheel aan uw verwachtingen voldoet, stuurt u het dan compleet zoals bij aankoop binnen 30 dagen terug naar DeWALT, samen met uw aankoopbewijs en uw rekeningnummer. U ontvangt dan uw geld terug.

**• 1 JAAR GRATIS SERVICE-CONTRACT •**

Mocht uw DeWALT elektrisch gereedschap binnen 12 maanden na aankoop nazicht of reparatie behoeven, dan worden deze werkzaamheden gratis uitgevoerd in onze Service-centers op vertoon van het aankoopbewijs. Stuur uw machine rechtstreeks of via uw dealer naar een erkend DeWALT Service-center.

**• 1 JAAR GARANTIE •**

Mocht uw DeWALT elektrisch gereedschap binnen 12 maanden na datum van aankoop defect raken tengevolge van materiaal- of constructiefouten, dan garanderen wij de kosteloze vervanging van alle defecte delen of van het hele apparaat, zulks ter beoordeling van DeWALT, op voorwaarde dat:

- het produkt niet foutief gebruikt werd
- het produkt niet gerepareerd is door onbevoegden
- het aankoopbewijs met daarop de aankoopdatum wordt overlegd

Informeer bij uw dealer of bij het DeWALT-hoofdkantoor naar het adres van het dichtstbijzijnde Service-center (zie de achterzijde van deze handleiding). Een overzicht van erkende DeWALT Service-centers en nadere informatie over onze service vindt u ook op Internet: **[www.2helpu.com](http://www.2helpu.com)**.

# BOREMASKIN DW130

## Gratulerer!

Du har valgt et DEWALT elektroverktøy. Årelang erfaring, konstant produktutvikling og fornyelse gjør DEWALT til en av de mest pålitelige partnere for profesjonelle brukere.

## Innholdsfortegnelse

Tekniske data	no - 1
CE-Sikkerhetserklæring	no - 1
Sikkerhetsforskrifter	no - 2
Kontroll av pakkens innhold	no - 3
Beskrivelse	no - 3
Elektrisk sikkerhet	no - 3
Bruk av skjøteledning	no - 3
Montering og justering	no - 3
Bruksanvisning	no - 4
Vedlikehold	no - 4
Garanti	no - 5

## Tekniske data

	DW130	
Spenning	V	230
Motoreffekt	W	710
Turtall, ubelastet/min		450
Maksimal borekapasitet i stål/mykt tre	mm	13/40
Chuck-spindel størrelse gjenger	UNF	5/8" x 16
Diameter krage	mm	43
Maksimal kapasitet chuck	mm	13
For omrøringstilbehør		
maksimalt dreiemoment	Nm	50
maksimal diameter omrører	mm	140
Vekt	kg	3,4

## Sikring:

230 V	10 A
-------	------

Følgende symboler brukes i denne instruksjonsboken:



Betegner risiko for personskade, livsfare eller ødeleggelse av verktøyet dersom instruksene i denne instruksjonsboken ikke følges.



Betegner risiko for elektrisk støt.



Brannfare.

## CE-Sikkerhetserklæring



### DW130

DEWALT erklærer at disse elektroverktøyer er konstruert i henhold til: 98/37/EEC, 89/336/EEC, 73/23/EEC, EN 50144, EN 55014-2, EN 55014, EN 61000-3-2 & EN 61000-3-3.

Ønsker du flere opplysninger, vennligst kontakt DEWALT på adressen nedenfor eller se veiledningens bakside.

Lydnivået er i overensstemmelse med 86/188/EEC og 98/37/EEC, målt i henhold til EN 50144:

	DW130	
L <sub>DA</sub> (lydnivå)	dB(A)*	87
L <sub>WA</sub> (akustisk effekt)	dB(A)	100

\* ved brukerens øre



Bruk egnet verneutstyr for å beskytte hørselen dersom lydnivået overskrider 85 dB(A).

Den veide geometriske middelveirdien av akselerasjonsfrekvensen i følge EN 50144:

DW130	
	< 2,5 m/s <sup>2</sup>

Director Engineering and Product Development  
Horst Großmann

DEWALT, Richard-Klinger-Straße 40,  
D-65510, Idstein, Tyskland

## **Sikkerhetsforskrifter**

Ta deg tid til å lese nøye gjennom bruksanvisningen før du begynner å bruke maskinen. Oppbevar bruksanvisningen på et lett tilgjengelig sted slik at alle som skal bruke maskinen lett kan finne den.

I tillegg til nedenforstående forskrifter, må alle vernebestemmelsene til Statens Arbeidstilsyn følges når det gjelder arbeid med elektroverktøy.

### **ADVARSEL!**

Ved bruk av elektroverktøy må disse grunnleggende sikkerhetsforskrifter følges for å redusere risikoen for elektrisk støt, personskade og brann.

#### **1 Bruk hørselsvern**

Støynivået ved bearbeiding av forskjellige materialer kan variere, og i blant kan nivået overstige 85 dB(A). For å beskytte deg selv bør du alltid bruke hørselsvern.

#### **2 Hold arbeidsområdet rent og ryddig**

En uryddig arbeidsplass innbryr til skader.

#### **3 Tenk på arbeidsmiljøet**

Utsett ikke elektroverktøy for regn. Ikke bruk det på fuktige eller våte steder. Sørg for god belysning over arbeidsplassen. Bruk ikke elektroverktøy i nærheten av brannfarlige væsker eller gasser.

#### **4 Beskytt deg mot elektrisk støt**

Unngå kroppskontakt med jodede deler (for eksempel vannrør, komfyrer, kjøleskap o.l.). Under ekstreme arbeidsforhold (for eksempel ved høy luftfuktighet, forekomst av metallstøv o.l.) kan man øke sikkerheten ved å tilkoble en jordfeilbryter.

#### **5 Hold barn unna**

Ikke la barn komme i kontakt med verktøyet eller skjøteledningen. Det skal holdes tilsyn med barn under 16 år.

#### **6 Oppbevar elektroverktøy på et trygt sted**

Når maskinen ikke er i bruk, skal den oppbevares på et tørt sted, gjerne høyt oppe og innlåst, utenfor barns rekkevidde.

#### **7 Overbelast ikke maskinen**

Maskinen arbeider bedre og sikrere innenfor det angitte effektområdet.

#### **8 Bruk riktig elektroverktøy**

Tving ikke en maskin til å gjøre arbeid som krever kraftigere verktøy.

Bruk ikke elektroverktøy til formål det ikke er ment for, som for eksempel å fjerne kvister eller kappe ved med en håndsirkelsag.

#### **9 Kle deg riktig**

Ha ikke på deg løstsittende klær eller smykker. De kan sette seg fast i de bevegelige delene. Vi anbefaler gummihansker og sko som ikke glir når du arbeider utendørs. Bruk hånett hvis du har langt hår.

#### **10 Bruk vernebriller**

Bruk vernebriller for å unngå at det blåser støv inn i øynene og skader deg. Hvis det støver mye, bør du bruke ansikts- eller støvmaske.

#### **11 Stell pent med ledningen**

Bær ikke maskinen i ledningen og, trekk ikke i ledningen når du skal ta støpselet ut av stikkkontakten. Utsett ikke ledningen for varme, olje eller skarpe kanter.

#### **12 Sikre arbeidsstykket**

Bruk tvinger eller skrustikker til å feste arbeidsstykket med. Dette er sikrere enn å bruke hånden, og du får begge hendene fri til å arbeide med.

#### **13 Strekk deg ikke for langt**

Pass på at du alltid har sikkert fotfeste og balanse.

#### **14 Vær nøye med vedlikeholdet**

Hold tilbehøret skarpt og rent. Følg forskriftene når det gjelder vedlikehold og skifte av tilbehør. Kontroller maskinens ledning regelmessig og få den reparert av et autorisert verksted om den skulle bli skadet. Kontroller skjøteledninger regelmessig, skift dem ut om de skulle bli skadet. Hold håndtakene tørre, rene og fri for olje og fett.

#### **15 Trekk støpselet ut av stikkkontakten**

Trekk alltid støpselet ut av stikkkontakten når maskinen ikke er i bruk, ved vedlikehold og ved skifte av tilbehør.

#### **16 Fjern nøkler**

Gjør det til vane å sjekke om nøkler og justeringsverktøy er fjernet før maskinen startes.

#### **17 Unngå at verktøyet blir slått på utilsiktet**

Bær ikke maskinen med fingeren på strømbryteren når den er tilkoblet strømmettet. Pass på at strømbryteren er avslått når du setter støpselet i stikkkontakten.

#### **18 Utendørs skjøteledning**

Utendørs må det bare brukes skjøteledning som er tillatt for utendørs bruk og merket for dette.



**19 Vær oppmerksom**

Se på det du gjør. Bruk sunn fornuft. Bruk ikke maskinen når du er trett.

**20 Sjekk skadede deler før du setter støpselet i stikkkontakten**

Før fortsatt bruk av maskinen skal eventuelle skadede deler eller deksler kontrolleres nøye for å bringe på det rene om de fungerer riktig og utfører det de skal. Kontroller justeringen av bevegelige deler, om de sitter i klemme, om deler er brukket. Sjekk at alt er riktig montert og er slik det skal være. En del eller et deksel som er skadet, skal repareres eller skiftes ut av et autorisert verksted dersom ikke annet er angitt i bruksanvisningen. Ødelagte brytere skal repareres av et autorisert serviceverksted. Bruk ikke maskinen hvis den ikke kan slås av og på med bryteren.

**21 ADVARSEL!**

Bruk bare tilbehør og utstyr som anbefales i bruksanvisningen og i katalogene. Bruk av annet verktøy eller tilbehør enn det som anbefales i bruksanvisningen eller i katalogene kan medføre en mulig risiko for personskade.

**22 La verktøyet repareres av et autorisert DeWALT serviceverksted**

Dette elektroverktøyet er i samsvar med gjeldende sikkerhetsforskrifter. Unngå risiko: Overlat alltid reparasjon av elektriske apparater til kvalifisert servicepersonale.

**Kontroll av pakkens innhold**

Pakken inneholder:

- 1 Boremaskin
  - 1 Sidehåndtak
  - 1 Spadehåndtak
  - 1 Instruksjonsbok
  - 1 Splitt-tegning
- Kontroller om verktøyet, deler eller tilbehør er blitt skadet under transporten.
  - Ta deg tid til å lese nøye igjennom instruksjonsboken slik at du forstår innholdet før verktøyet tas i bruk.

**Beskrivelse (fig. A)**

Din profesjonelle DeWALT boremaskin DW130 er konstruert for boring, gjengeskjæring og blanding.

- 1 Strømbryter
- 2 Forover/bakover-skyvebryter

- 3 Chuck med nøkkel
- 4 Sidehåndtak
- 5 Spadehåndtak

**Elektrisk sikkerhet**

Den elektriske motoren er kun konstruert for én spenning. Kontroller alltid at nettspenningen er i overensstemmelse med spenningen på typeskiltet.



Ditt DeWALT verktøy er dobbeltisolert i samsvar med EN 50144. Jordet ledning er derfor ikke nødvendig.

**Skifting av kabel eller støpsel**

Tenk på sikkerhetsforskriftene ved skifting av kabel eller støpsel. Et støpsel med blottede kopperledere er farlig hvis det koples til en strømførende kontakt.

**Bruk av skjøteledning**

Hvis det er nødvendig å bruke skjøteledning, må man bruke en godkjent skjøteledning som er egnet til dette verktøyets kraftbehov (se tekniske data). Hvis du bruker en kabeltrommel, bør du alltid vikle kabelen helt av først.

**Montering og justering**

Ta alltid støpselet ut av stikkkontakten før montering og justering av verktøyet.

**Innsetting og fjerning av bits (fig. A)**

- Åpne chucken (3) ved å skru kragen mot solen og sett i bits-skaftet.
- Stikk chucknøkkelen inn i alle hullene på siden av chucken og skru den fast med solen.

**Montering av sidehåndtaket (fig. A)**

- Skru fast sidehåndtaket (4) i et av de korresponderende hullene i redskapet.



Bruk sidehåndtaket så sant det er mulig.

**Montering av spadehåndtaket (fig. A)**

- Skru fast spadehåndtaket (5) i det korresponderende hullet på baksiden av redskapet. Legg merke til at spadehåndtaket kan monteres i to forskjellige stillinger.



Bruk spadehåndtaket så sant det er mulig.

**Forover/bakover-skyvebryter (fig. A & C)**

- For å velge høyre- eller venstrotasjon, brukes høyre- eller venstregangsskyvebryteren (2).

**Fjerning av chuck (fig. B & C)**

- Åpne chuckåpningen så mye som mulig.
- Sett en umbrakonøkkel (8) i chucken og fjern holdeskruen for chucken (7) ved å skru med urviseren som vist.
- Stikk chucknøkkelen (6) i ett av hullene på siden av chucken og slå på den med en hammer.

**Bruksanvisning**



Overhold alltid sikkerhetsinstruksene og gjeldende forskrifter.

**Før maskinen tas i bruk:**

- Sett i riktig bits.
- Marker stedet hvor hullet skal bores.
- Vær oppmerksom på hvor røropplegg og ledninger befinner seg.
- Trykk bare lett på maskinen. Stor kraft fører ikke til raskere boring, men til at maskinen presterer dårligere og at levetiden eventuelt reduseres.

**Start - stopp (fig. A & C)**

- Når du skal bruke verktøyet, trykker du på strømbryteren.
- Maskinen stanses ved å slippe strømbryteren.

**Gjengeskjæring og blanding**

Høyre-/venstregang i begge gir gjør det mulig å benytte maskinen til gjengeskjæring.

- Monter sidehåndtaket.
- Velg ønsket rotasjonsretning.
- Gå frem som beskrevet ovenfor.



- Ikke bruk redskapet til å blande eller pumpe lett antennelege eller eksplosive væsker (bensin, alkohol etc.)
- Bland eller rør ikke væsker som er merket som antennelege.

Din forhandler kan gi nærmere opplysninger om egnet tilleggsutstyr.

**Vedlikehold**

Ditt DeWALT-elektroverktøy er konstruert slik at det kan brukes i lang tid med et minimum av vedlikehold. Kontinuerlig og tilfredsstillende drift avhenger av riktig behandling og regelmessig rengjøring av verktøyet.



**Smøring**

Ditt elektroverktøy trenger ikke ekstra smøring.



**Rengjøring**

Hold ventilasjonsspaltene åpne og rengjør elverktøyet regelmessig med en myk klut.



**Utslitt verktøy og miljøet**

Vern naturen. Kast ikke produktet sammen med annet avfall når det er utslitt. Lever det til kildesortering eller til et DeWALT-serviceverksted.

**DeWALT service**

Dersom det skulle oppstå feil med maskinen, lever den til et autorisert serviceverksted. (Se aktuell prisliste/katalog for ytterligere informasjon eller ta kontakt med DeWALT).

På grunn av forskning og utvikling kan ovenstående spesifikasjoner bli endret, noe som ikke blir opplyst separat.

## GARANTI

### • 30 DAGERS FORNØYD-KUNDEGARANTI •

Hvis du ikke er tilfreds med ditt DeWALT verktøy, kan det returneres innen 30 dager til din DeWALT forhandler eller til et DeWALT autorisert serviceverksted og du kan bytte eller få pengene tilbake. Kvittering må fremlegges.

### • 1 ÅRS FRI VEDLIKEHOLDSSERVICE •

Skulle ditt DeWALT verktøy trenge vedlikehold eller service i de første 12 månedene etter det ble kjøpt, vil dette bli utført gratis av et autorisert DeWALT serviceverksted.

Gratis vedlikeholdsservice omfatter arbeidskostnader.

Tilbehørs- og reservedelskostnader inngår ikke.

Kvittering må fremlegges.

### • 1 ÅRS GARANTI •

Dersom det skulle vise seg innen 12 måneder fra kjøpsdato at ditt DeWALT-produkt har feil eller mangler som skyldes material- eller fabrikkasjonsfeil, garanterer vi å erstatte alle defekte deler gratis eller, etter egen vurdering, erstatte verktøyet gratis forutsatt at:

- Verktøyet ikke er blitt brukt skjødesløst.
- Reparasjoner bare er blitt utført av autorisert verksted/personell.
- Kvittering kan fremlegges.

Denne garantien er i tillegg til kjøperens rettigheter i henhold til Kjøpsloven.

Adresse til nærmeste DeWALT autoriserte serviceverksted finner du i DeWALT katalogen, eller ved å kontakte DeWALT. Alternativt kan du finne en liste over DeWALT autoriserte serviceverksteder og komplett informasjon om vår etter-salg-service på Internett-adressen vår:

**[www.2helpu.com](http://www.2helpu.com)**.

# BERBEQUIM DW130

## Parabéns!

Escolheu uma Ferramenta Eléctrica DeWALT. Muitos anos de experiência, um desenvolvimento contínuo de produtos e o espírito de inovação fizeram da DeWALT um dos parceiros mais fiáveis para os utilizadores profissionais.

## Conteúdo

Dados técnicos	pt - 1
Declaração CE de conformidade	pt - 2
Instruções de segurança	pt - 3
Verificação do conteúdo da embalagem	pt - 3
Descrição	pt - 3
Segurança eléctrica	pt - 3
Extensões	pt - 3
Montagem e afinação	pt - 4
Modo de emprego	pt - 4
Manutenção	pt - 4
Garantia	pt - 5

## Dados técnicos

	DW130	
Voltagem	V	230
Potência absorvida	W	710
Velocidade em vazio	rpm	450
Capacidade máxima de perfuração em aço/madeira macia	mm	13/40
Tamanho da rosca do veio da bucha	UNF	5/8" x 16
Diâmetro do colar	mm	43
Capacidade máxima da bucha	mm	13
Para aplicações de batimento		
binário máximo	Nm	50
diâmetro máximo do batedor	mm	140
Peso	kg	3,4

## Fusíveis

Ferramentas de 230 V	10 Ampéres
----------------------	------------

Os seguintes símbolos são usados neste manual:



Indica risco de ferimentos, perda de vida ou danos à ferramenta no caso do não-cumprimento das instruções deste manual.



Indica tensão eléctrica.



Perigo de incêndio.

## Declaração CE de conformidade



### DW130

A DeWALT declara que estas ferramentas eléctricas foram concebidas em conformidade com 98/37/CEE, 89/336/CEE, 73/23/CEE, EN 50144, EN 55014-2, EN 55014, EN 61000-3-2 & EN 61000-3-3.

Para mais informações, queira consultar a DeWALT no endereço abaixo ou a parte de trás do presente manual.

De acordo com as Directivas 86/188/CEE & 98/37/CEE da Comunidade Europeia, o nível de potência sonora, medido de acordo com a EN 50144, é:

	DW130	
$L_{pA}$ (pressão sonora)	dB(A)*	87
$L_{WA}$ (potência sonora)	dB(A)	100

\* junto ao ouvido do operador



Use protectores auditivos quando a potência sonora ultrapassar 85 dB(A).

Valor médio quadrático ponderado em frequência de aceleração conforme à EN 50144:

	DW130
	< 2,5 m/s <sup>2</sup>

Director Engineering and Product Development  
Horst Großmann



DEWALT, Richard-Klinger-Straße 40,  
D-65510, Idstein, Alemanha

## Instruções de segurança

Quando usar Ferramentas Eléctricas, cumpra sempre os regulamentos de segurança aplicáveis no seu país para reduzir o risco de incêndio, de choque eléctrico e de ferimentos. Leia as seguintes instruções de segurança antes de tentar utilizar este produto. Guarde estas instruções!

### Instruções gerais

#### 1 Mantenha a área de trabalho arrumada

As mesas e áreas de trabalho desarrumadas podem provocar ferimentos.

#### 2 Cuide do ambiente da área de trabalho

Não exponha Ferramentas Eléctricas à humidade. Ilumine bem as áreas de trabalho. Não utilize Ferramentas Eléctricas em presença de líquidos ou gases inflamáveis.

#### 3 Tenha cuidado com os choques eléctricos

Evite o contacto directo com superfícies ligadas à terra (p.ex. tubos, radiadores, fogões, frigoríficos). Nos casos de serviço sob condições extremas (tais como humidade elevada, execução de soldadura, etc.) a segurança eléctrica pode ser aumentada intercalando-se um transformador de separação ou um disjuntor de corrente de defeito (FI).

#### 4 Mantenha as crianças afastadas

Não deixe as crianças tocarem na ferramenta nem no cabo de extensão. As crianças com menos de 16 anos de idade devem ser vigiadas.

#### 5 Cabos para uso exterior

Quando as ferramentas se utilizarem no exterior, empregue sempre cabos previstos para uso no exterior.

#### 6 Guarde as ferramentas que não estiverem a ser utilizadas

Quando não forem utilizadas as Ferramentas Eléctricas, estas devem guardadas num sítio seco, fechado à chave e fora do alcance das crianças.

#### 7 Vista-se de maneira apropriada

Não use vestuário largo nem jóias porque podem prender-se numa peça móvel. Quando se trabalha no exterior, é de aconselhar o uso de luvas de borracha e de calçado antiderrapante. Cubra o cabelo se tiver cabelo comprido.

#### 8 Utilize óculos de protecção

Utilize também uma máscara no caso de os trabalhos produzirem pó.

#### 9 Tenha cuidado com o ruído

Tome medidas de protecção apropriadas se o nível do ruído exceder 85 dB(A).

#### 10 Segure firmemente as peças de trabalho

Utilize grampos ou um torno para segurar as peças a trabalhar. É mais seguro e permite manter as duas mãos livres para trabalhar.

#### 11 Verifique a sua posição

Mantenha sempre o equilíbrio.

#### 12 Evite arranques acidentais

Não transporte uma ferramenta ligada à rede com o dedo colocado no interruptor. Verifique se o interruptor está desligado ao ligar a ferramenta à rede.

#### 13 Esteja atento

Dê atenção ao que vai fazendo. Trabalhe com precaução. Não utilize ferramentas quando estiver cansado.

#### 14 Desligue a ferramenta

Desligue e espere até a ferramenta parar completamente antes de a deixar sem vigilância. Tire a ficha da tomada quando a ferramenta não estiver a ser utilizada, antes de proceder à manutenção ou à substituição de acessórios.

#### 15 Tire as chaves de aperto

Verifique sempre se as chaves de aperto foram retiradas da ferramenta antes de a utilizar.

#### 16 Empregue as ferramentas apropriadas

Neste manual indicam-se as aplicações da ferramenta. Não force pequenas ferramentas ou acessórios para fazer o trabalho numa ferramenta forte. A ferramenta trabalhará melhor e de uma maneira mais segura se for utilizada para o efeito indicado.

**AVISO** O uso de qualquer acessório ou o uso da própria ferramenta, além do que é recomendado neste manual de instruções pode dar origem a risco de ferimento.

## 17 Não force o cabo eléctrico

Nunca transporte a ferramenta pelo cabo e não puxe pelo cabo para tirar a ficha da tomada. Proteja o cabo contra o calor e evite o contacto com óleo e objectos cortantes.

## 18 Cuide das suas ferramentas com atenção

Para uma maior rentabilidade, mantenha as ferramentas sempre afinadas e limpas. Cumpra as instruções relativas à manutenção e substituição dos acessórios. Verifique regularmente os cabos da ferramenta e, no caso de estes estarem danificados, mande-os consertar a um Centro de Assistência Técnica DeWALT. Verifique periodicamente os cabos de extensão e substitua-os se estiverem danificados. Mantenha os comandos secos, limpos e sem óleo ou gordura.

## 19 Verifique as peças danificadas

Antes de utilizar a ferramenta, verifique cuidadosamente se esta apresenta sinais de danos de modo a assegurar um bom funcionamento e a obtenção do resultado desejado.

Verifique o bom alinhamento e fixação das peças móveis e confirme a ausência de ruptura das peças. Verifique ainda se a montagem foi bem feita ou se existe qualquer outra condição que possa impedir que a ferramenta funcione bem. Mande consertar ou substituir os dispositivos de protecção ou outras peças danificadas conforme as instruções.

Não utilize a ferramenta se o interruptor não estiver a funcionar. Mande substituir o interruptor num Centro de Assistência Técnica DeWALT.

## 20 Mande consertar a sua ferramenta por um Centro de Assistência Técnica DeWALT

Esta Ferramenta Eléctrica está conforme às regulamentações de segurança que lhe dizem respeito. Para evitar qualquer perigo, a reparação de ferramentas eléctricas deverá estar feita exclusivamente a cargo de técnicos qualificados.

## Verificação do conteúdo da embalagem

A embalagem contém:

- 1 Berbequim
- 1 Punho lateral
- 1 Manípulo de pá
- 1 Manual de instruções
- 1 Vista dos componentes destacados

- Verifique se a ferramenta, as peças ou os acessórios apresentam sinais de danos que possam ter ocorrido durante o transporte.
- Antes de utilizar a ferramenta, dedique o tempo necessário à leitura e compreensão deste manual.

## Descrição (fig. A)

O seu berbequim profissional DeWALT DW130 foi projectado para um funcionamento intensivo de perfuração rotativa, de roscagem directa e para a mistura.

- 1 Interruptor on/off
- 2 Selector de sentido de rotação
- 3 Bucha de cremalheira
- 4 Punho lateral
- 5 Manípulo de pá

## Segurança eléctrica

O motor eléctrico foi concebido para uma única tensão. Verifique sempre se a tensão da rede corresponde à voltagem indicada na placa de identificação.



A sua ferramenta DeWALT tem duplo isolamento em conformidade com o estipulado na norma EN 50144, não sendo, por isso, necessária uma ligação à terra.

## Substituição do cabo ou ficha

Ao substituir o cabo ou ficha, elimine-os de forma segura; uma ficha com condutores de cobre a descoberto é perigosa quando entra em contacto com uma tomada com corrente.

## Extensões

Se fôr necessário um fio de extensão, use um cabo especial, conveniente para a corrente desta ferramenta (Veja os dados técnicos). A dimensão mínima do condutor é 1,5 mm<sup>2</sup>. No caso de se usar uma bobina, desenrole o cabo todo.

## Montagem e afinação



Antes da montagem de acessórios e da afinação retire sempre a ficha da tomada.

### Como inserir e retirar uma broca (fig. A)

- Abra a bucha (3) rodando a manga em sentido contrário aos ponteiros do relógio e insira a haste da broca.
- Coloque a chave da bucha em cada orifício na parte lateral da bucha e rode no sentido dos ponteiros do relógio até apertar.

### Instalar o manípulo lateral (fig. A)

- Aparafuse o manípulo lateral (4) num dos orifícios correspondentes da ferramenta.



Utilize o manípulo lateral sempre que possível.

### Instalar o manípulo de pá (fig. A)

- Aparafuse o manípulo de pá (5) no orifício correspondente na parte posterior da ferramenta. Não se esqueça de que o manípulo de pá pode ser montado em duas posições diferentes.



Utilize o manípulo de pá sempre que possível.

### Selector de sentido de rotação (fig. A & C)

- Para seleccionar a rotação direita ou esquerda, utilize o selector de sentido de rotação (2).

### Remoção da bucha (fig. B & C)

- Abra as garras da bucha o mais possível.
- Insira uma chave Allen (8) no mandril e retire o parafuso de retenção do mandril (7) rodando no sentido dos ponteiros do relógio, como ilustrado.
- Insira a chave do mandril (6) num dos orifícios situados num dos lados do mandril e bata-lhe com um martelo.

## Modo de emprego



Cumpra sempre as instruções de segurança e os regulamentos aplicáveis.

### Antes da operação:

- Insira a broca indicada.
- Marque o ponto onde pretende executar um orifício.
- Esteja informado sobre a localização de tubagens e de fios eléctricos dentro da parede.
- Carregue apenas ligeiramente na ferramenta. Se aplicar força demais sobre a ferramenta não aumentará a velocidade de perfuração mas diminuirá o desempenho da ferramenta e poderá encurtar a sua vida útil.

### Ligar e Desligar (fig. A & C)

- Para ligar a máquina pressione o interruptor.
- Para parar a ferramenta, liberte o interruptor.

### Roscagem directa e mistura

A acção de direita/esquerda em ambas as engrenagens permite que a ferramenta seja utilizada para perfuração de rosca.

- Instale o punho lateral.
- Seleccione a direcção de rotação necessária.
- Proceda como descrito acima.



- Não utilize esta ferramenta para misturar ou bombear facilmente combustível ou líquidos explosivos (benzina, álcool, etc.).
- Não miste ou agite os líquidos inflamáveis indicados como tal.

Para mais informações sobre os acessórios apropriados, consulte o seu Revendedor autorizado.

## Manutenção

A sua Ferramenta Eléctrica DEWALT foi concebida para funcionar durante muito tempo com um mínimo de manutenção. O funcionamento satisfatório contínuo depende de bons cuidados e limpeza regular da ferramenta.



### Lubrificação

A sua Ferramenta Eléctrica não precisa de lubrificação suplementar.



## **Limpeza**

Conserve livres as aberturas de ventilação e limpe regularmente o corpo da máquina utilizando um pano macio.



## **Ferramentas indesejadas e o ambiente**

Leve a sua ferramenta velha a um Centro de Assistência Técnica DeWALT onde ela será eliminada de um modo seguro para o ambiente.

## **GARANTIA**

### **• 30 DIAS DE SATISFAÇÃO COMPLETA •**

Se não estiver completamente satisfeito com a sua ferramenta DeWALT, contacte um Centro de Assistência Técnica DeWALT. Apresente a sua reclamação, juntamente com a máquina completa, bem como a factura de compra e ser-lhe á apresentada a melhor solução.

### **• UM ANO DE MANUTENÇÃO GRATUITA •**

Se necessitar de manutenção para a sua ferramenta DeWALT, durante os 12 meses após a compra, entregue-a, sem encargos, num Centro de Assistência Técnica DeWALT. Deve apresentar uma prova da compra.

### **• UM ANO DE GARANTIA •**

Se o seu produto DeWALT se avariar por defeito de montagem ou de material, durante os 12 meses a partir da data da compra, garantimos a substituição de todas as peças defeituosas sem encargos desde que:

- O produto não tenha sido mal usado.
- Eventuais reparações não tenham sido efectuadas por pessoas estranhas aos Centro de Assistência Técnica DeWALT.
- Se apresente prova da data de compra.

Para a localização do Centro de Assistência Técnica DeWALT mais próximo, queira consultar a parte de trás do presente manual.

Em alternativa, encontrará uma lista de Centros de Assistência Técnica DeWALT e todas as informações sobre o nosso serviço pós-venda disponíveis na Internet em [www.2helpu.com](http://www.2helpu.com).



# PORAKONE DW130

## Onneksi olkoon!

Olet valinnut DeWALT-sähkötyökalun. Monivuotisen kokemuksen, ahkeran tuotekehittelyn ja uudistusten ansiosta DeWALT on yksi ammattikäyttäjien luotettavimmista yhteistyökumppaneista.

## Sisällysluettelo

Tekniset tiedot	fi - 1
CE-Vaatimustenmukaisuustodistus	fi - 1
Turvallisuusohjeet	fi - 2
Pakkauksen sisältö	fi - 3
Kuvaus	fi - 3
Sähköturvallisuus	fi - 3
Jatkojohdon käyttö	fi - 3
Asennus ja säädöt	fi - 3
Käyttöohjeet	fi - 4
Huolto-ohjeita	fi - 4
Takuu	fi - 5

## Tekniset tiedot

	DW130	
Jännite	V	230
Ottoteho	W	710
Kuormittamaton kierrosnopeus/min		450
Maksimiporausteho teräkseen/puuhun	mm	13/40
Istukan karan kierre	UNF	5/8" x 16
Kaulan läpimitta	mm	43
Istukka	mm	13
Sekoitustarkoituksiin		
suurin vääntömomentti	Nm	50
sekoittimen enimmäishalkaisija	mm	140
Paino	kg	3,4

## Sulakkeet:

230 V	10 A
-------	------

Tässä käyttöohjeessa käytetään seuraavia merkkejä:



Osoittaa henkilövahingon, hengenmenetyksen tai konevaurion vaaraa, mikäli tämän käyttöohjeen neuvoja ei noudateta.



Osoittaa sähköiskun vaaraa.



Tulenvaara.

## CE-Vaatimustenmukaisuustodistus



### DW130

DeWALT vakuuttaa, että sähkökoneet on valmistettu Euroopan Unionin standardien 98/37/EEC, 89/336/EEC, 73/23/EEC, EN 50144, EN 55014-2, EN 55014, EN 61000-3-2 ja EN 61000-3-3 mukaisesti.

Lisätietoja saat DeWALT:iltä allaolevasta osoitteesta tai käsikirjan takakannesta.

Äänenpainetaso on Euroopan Unionin standardien 86/188/EEC ja 98/37/EEC mukainen, mitattu EN 50144:n mukaisesti:

	DW130	
$L_{pA}$ (äänenpaine)	dB(A)*	87
$L_{WA}$ (ääniteho)	dB(A)	100

\* käyttäjän korvassa



Suojaa kuulosi asianmukaisesti, jos ylitetään 85 dB(A) melutaso.

Kiihtyvyyden painotettu neliöllinen keskiarvo EN 50144:n mukaan:

DW130
< 2,5 m/s <sup>2</sup>

Director Engineering and Product Development  
Horst Großmann

DeWALT, Richard-Klinger-Straße 40,  
D-65510, Idstein, Saksa

## Turvallisuusohjeet

Lue käyttöohje huolellisesti ennen koneen käyttöönottoa. Säilytä käyttöohje kaikkien koneen käyttäjien ulottuvilla. Näiden ohjeiden lisäksi tulee aina seurata työsuojeluviranomaisten ohjeita.

### VAROITUS!

Sähköiskujen, loukkaantumisten ja palovaaran ehkäisemiseksi on noudatettava seuraavia perusturvallisuustoimenpiteitä.

#### 1 Käytä kuulosuojaimia

Eri materiaaleja työstettäessä melutaso saattaa vaihdella ja kohota ajoittain yli 85 dB(A) rajan. Suojaa itsesi ja käytä aina kuulosuojaimia.

#### 2 Pidä työskentelyalue järjestyksessä

Epäjärjestys tuo mukanaan onnettomuusvaaran.

#### 3 Ajattele työskentelyalueen vaikutusta työhösi

Älä vie sähkötyökalua ulos sateeseen. Älä käytä sitä kosteissa tai märissä tiloissa. Järjestä työalueelle hyvä valaistus. Älä käytä sähkötyökaluja palavien nesteiden tai kaasujen läheisyydessä.

#### 4 Suojaudu sähköiskuilta

Vältä kosketusta sähköä johtaviin esineisiin, kuten putkiin, pattereihin, liesiin tai jääkaappeihin.

#### 5 Varjeltava lapsilta

Älä päästä lapsia työkalun tai jatkojohdon läheisyyteen. Alle 16-vuotiaat tarvitsevat valvontaa.

#### 6 Säilytä työkalua oikein

Kun et käytä työkalua, säilytä sitä kuivassa paikassa. Huolehdi siitä, että säilytyspaikka on lukittu ja niin korkealla, etteivät lapset ylety sinne.

#### 7 Älä ylikuormita sähkötyökalua

Liiallisen leikkausvoiman käyttö tai liian suuri työkappaleen syöttönopeus voi ylikuormittaa koneen. Kone toimii paremmin ja turvallisemmin sille suunnitellulla suoritusalueella.

#### 8 Valitse oikea sähkötyökalu

Ohjekirjassa on selvitetty laitteen oikea käyttötarkoitus. Ota epävarmoissa tapauksissa yhteyttä DeWALTin edustajaan.

Laitteen tai siihen liitetyn lisälaitteen käyttö ohjekirjan suositusten vastaisesti voi aiheuttaa henkilövahinkoja. Esim. älä sahaa käsipyörösahalla oksia tai polttopuita.

#### 9 Pukeudu asianmukaisesti

Älä käytä liian väljiä vaatteita tai koruja. Ne voivat tarttua liukkuviin osiin.

Käytä ulkona työskennellessäsi kumihansikkaita ja liukumattomia kenkiä. Jos sinulla on pitkät hiukset, käytä hiusverkkoa.

#### 10 Käytä suojalaseja

Käytä suojalaseja, etteivät lastut työstettäessä pääse vahingoittamaan silmiä. Mikäli työstettäessä syntyy paljon pölyä, käytä kasvosuojaa.

#### 11 Huolehdi sähköjohdon kunnosta

Älä koskaan kanna konetta liitäntäjohdosta äläkä irrota pistoketta seinästä vetämällä johdosta. Suojaa liitäntäjohto kuumuudelta, öljyltä ja terävililtä reunoilta.

#### 12 Kiinnitä työkappale oikein

Tarkista aina, että työkappale on kiinnitetty kunnolla.

#### 13 Älä kurottele

Seiso aina tukevasti ja tasapainossa.

#### 14 Hoida työkalua huolella

Pidä työkalu puhtaana ja terät terävinä.

Noudata työkalun huolto-ohjeita sekä terän/työkalun vaihto-ohjeita.

Tarkista liitäntäjohton kunto säännöllisesti ja anna alan ammattilaisen vaihtaa se tarvittaessa uuteen. Tarkista myös jatkojohto säännöllisesti ja uusi se tarvittaessa. Pidä työkalun kädensijat kuivina ja puhtaina öljystä ja rasvasta.

#### 15 Ota pistoke pois pistorasiasta

Irrota pistoke aina pistorasiasta, kun kone ei ole käytössä, kun huollat sitä tai kun vaihdat koneeseen esim. sahan-, poran- tai jrsinterää.

#### 16 Poista avaimet

Poista säätöavaimet ja asennustyökalut koneesta ennen kuin käynnistät sen.

#### 17 Vältä tahatonta käynnistämistä

Älä kanna konetta sormet virtakytkimellä koneen ollessa kytkettynä sähköverkkoon. Tarkista, että virtakytkin on pois päältä kun laitat pistokkeen pistorasiaan.

#### 18 Jatkojohdot ulkokäytössä

Ulkona työskennellessäsi tulee aina käyttää ulkokäyttöön valmistettuja ja siten merkittyjä jatkojohtoja.

#### 19 Ole tarkkaavainen

Keskity työhösi. Käytä tervettä järkeä. Älä käytä sähkötyökalua, kun olet väsynyt.

#### 20 Tarkista, että sähkötyökalu on kunnossa ennen kuin laitat johdon pistorasiaan

Ennen kuin otat koneen käyttöön, tarkista turvalaitteet ja kaikki koneen osat. Näin varmistat, että kone toimii sille asetettujen vaatimusten

mukaisesti. Tarkista, että liikkuvat osat toimivat moitteettomasti ja että kaikki osat ovat kunnossa ja oikein asennetut. Tarkista myös, että kaikki muut käyttöön mahdollisesti vaikuttavat tekijät ovat kunnossa. Vika suojausjärjestelmässä tai viallinen osa tulee korjata tai vaihtaa valtuutetussa ammattiliikkeessä, mikäli käyttöohjeissa ei toisin mainita. Viallinen virtakytkin tulee vaihtaa alan ammattiliikkeessä. Älä käytä sähkötyökalua, mikäli virtakytkin ei toimi kunnolla.

## 21 Turvallisuudeksi

Käytä vain käyttöohjeessa ja tuotekuvastossa suositeltuja lisävarusteita ja -laitteita. Jonkin muun laitteen käyttö voi aiheuttaa onnettomuuden.

## 22 Korjauta koneesi DeWALTin valtuuttamalla huoltokorjaamolla

Tämä sähkötyökalu on asiaankuuluvien turvallisuusmääräysten mukainen. Turvallisuussyistä vain valtuutetut ammattilaiset saavat huoltaa sähkölaitteita.

## Pakkauksen sisältö

Pakkaus sisältää:

- 1 Porakone
- 1 Sivukahva
- 1 Lapion muotoinen kahva
- 1 Käyttöohje
- 1 Hajoituskuva

- Tarkista etteivät kone, sen osat tai lisävarusteet ole vioittuneet kuljetuksen aikana.
- Lue tämä käyttöohje huolellisesti ennen koneen käyttöönottoa.

## Kuvaus (kuva A)

DeWALT DW130 porakone on suunniteltu ammattimaiseen kiertoporaukseen, kierteitykseen ja sekoittamiseen.

- 1 Virtakytkin
- 2 Suunnanvaihtokytkin
- 3 Istukka
- 4 Sivukahva
- 5 Lapion muotoinen kahva

## Sähköturvallisuus

Sähkömoottori on suunniteltu käytettäväksi vain yhdellä jännitteellä. Tarkista aina, että virtalähde vastaa arvokilvessä ilmoitettua jännitettä.



DeWALT-koneesi on kaksoiseristetty EN 50144:n mukaisesti; siksi ei tarvita maadoitusjohtoa.

## Kaapelin tai pistotulpan vaihto

Kun vaihdat kaapelin tai pistotulpan, hävitä se turvallisesti. Pistoke, jossa on paljaita johtimia, on vaarallinen kiinnitettynä jännitteeseen pistorasiaan.

## Jatkojohdon käyttö

Jos jatkojohtoa tarvitaan, käytä tämän laitteen vaatimuksiin sopivaa (katso arvokilven tiedot) suojamaadoitettua kaapelia. Jos käytät kaapelikelaa, kerä kaapeli aina täysin auki.

## Asennus ja säädöt



Vedä pistokytkin pistorasiasta aina ennen asennusta.

## Terän asentaminen ja irrottaminen (kuva A)

- Avaa istukka (3) kääntämällä vaippaa vastapäivään ja asenna terä paikoilleen.
- Aseta istukan avain jokaiseen istukan kyljessä olevaan reikään ja käännä myötäpäivään kunnes istukka on tiukasti kiinni.

## Sivukahvan asentaminen (kuva A)

- Ruuvaa sivukahva (4) yhteen työkalussa olevista vastaavista rei'istä.



Käytä sivukahvaa aina, kun mahdollista.

## Lapion muotoisen kahvan asentaminen (kuva A)

- Ruuvaa lapion muotoinen kahva (5) työkalun takana olevaan vastaavaan reikään. Huomaa, että lapion muotoinen kahva voidaan asentaa kahteen eri asentoon.



Käytä lapion muotoista kahvaa aina, kun mahdollista.

## Suunnanvaihtokytkin (kuva A & C)

- Siirrä suunnanvaihtokytkintä eteen/taakse (2), kun haluat vaihtaa koneen pyörimissuuntaa.

## Istukan poisto (kuva B & C)

- Avaa istukan leuat mahdollisimman auki.
- Pane kuusiokoloavain (8) istukkaan ja irrota istukan kiinnitysruuvi (7) vääntämällä sitä myötäpäivään kuvan mukaisesti.
- Pane istukka-avain (6) yhteen istukan laidassa olevaan reikään ja lyö sitä vasaralla.

## Käyttöohjeet



Noudata aina turvallisuusohjeita ja voimassa olevia sääntöjä.

### Ennen käyttämistä:

- Kiinnitä sopiva terä.
- Merkitse kohta, johon poraat reiän.
- Varo työskennellessäsi sähkö- ja vesijohtoja.
- Kuormita konetta järkevästi. Liiallinen voiman käyttö ei nopeuta poraamista, vaan vähentää työkalun tehoa ja saattaa lyhentää koneen käyttöikää.

## Koneen käynnistäminen ja sammuttaminen (kuva A & C)

- Käynnistä kone virtakytkimestä (1).
- Pysäytä kone vapauttamalla kytkin.

## Kierteitys ja sekoittaminen

Eteen/taakse-toiminto molemmissa vaihteissa mahdollistaa työkalun käytön kierteitykseen.

- Asenna sivukahva.
- Valitse haluamasi kiertosuunta.
- Toimi samoin kuin ylempänä.



- Älä käytä tätä työkalua tulenarkojen tai räjähdysalttiitten nesteiden (benssiini, alkoholi, jne.) sekoittamiseen.
- Älä sekoita tai vatkaa tulenarkoja nesteitä.

Ota yhteys myyjääsi halutessasi tietoja sopivista lisätarvikkeista.

## Huolto-ohjeita

DeWALT sähkötyökalusi on suunniteltu käytettäväksi pitkän aikaa mahdollisimman vähällä huollolla. Asianmukainen käyttö ja säännönmukainen puhdistus takaavat laitteen jatkuvan toiminnan.



### Voitelu

Sähkötyökalusi ei tarvitse lisävoitelua.



### Puhdistus

Pidä tuuletusaukot puhtaina ja puhdista runko säännöllisesti pehmeällä rievulla.



## Koneen ympäristöystävällinen hävitys

Kun koneesi on käytetty loppuun, älä heitä sitä tavallisten roskien mukana pois, vaan vie se paikkakuntasi kierrätyskeskukseen tai jätä valtuutettuun DeWALTin huoltopisteeseen.

Jatkuvan tuotekehittelyn seurauksena nämä tiedot saattavat muuttua. Niistä emme ilmoita erikseen.

**TAKUU****• 30 PÄIVÄN TYYTYVÄISYYSTAKUU •**

Jos et ole täysin tyytyväinen DeWALT-työkaluusi, palauta se myyjälle tai valtuutettuun DeWALT-huoltopisteeseen 30 päivän sisällä ostopäivästä, niin saat rahasi takaisin tai vaihtokoneen.

Tuote on palautettava täydellisenä ja ostokuitti on esitettävä.

**• YHDEN VUODEN ILMAINEN YLLÄPITOHUOLTO •**

DeWALT-työkaluusi kunnossapito ja huolto suoritetaan ilmaiseksi 12 kuukauden sisällä ostopäivästä huoltopisteessämme.

Ilmainen kunnossapitohuolto käsittää sähkötyökalujen työ- ja varaosakustannukset. Siihen ei sisälly tarviketekustannuksia. Ostokuitti on esitettävä.

**• YHDEN VUODEN TAKUU •**

Jos DeWALT-tuotteesi menee epäkuntoon materiaali- tai valmistusvikojen takia 12 kuukauden sisällä ostopäivästä, vaihdamme vioittuneet osat uusiin tai vaihdamme koko yksikön ilmaiseksi edellyttäen, että:

- Tuotetta ei ole käytetty väärin.
- Valtuuttamattomat henkilöt eivät ole yrittäneet korjata sitä.
- Päiväyksellä varustettu ostokuitti esitetään.

Tämä takuu tarjotaan lisäpalveluna kuluttajan lakisääteisten oikeuksien lisäksi.

Lähimmän DeWALT-myyjäsi tai valtuutetun DeWALT-huoltpisteen osoitteen saat voimassaolevasta tuoteluettelosta tai ottamalla yhteyttä DeWALTiin. Lista valtuutetuista DeWALT-huoltoilikkeistä sekä yksityiskohtaiset tiedot korjauspalvelustamme ovat vaihtoehtoisesti saatavilla Internetissä, osoitteessa

**[www.2helpu.com](http://www.2helpu.com)**.

# BORRMASKIN DW130

## Vi gratulerar!

Du har valt ett DeWALT elverktyg. Mångårig erfarenhet, ihärdig produktutveckling och förnyelse gör DeWALT till ett av de mest pålitliga namnen för professionella användare.

## Innehållsförteckning

Tekniska data	sv - 1
CE-Försäkran om överensstämmelse	sv - 1
Säkerhetsinstruktioner	sv - 2
Kontroll av förpackningens innehåll	sv - 3
Beskrivning	sv - 3
Elektrisk säkerhet	sv - 3
Bruk med förlängningssladd	sv - 3
Montering och inställning	sv - 3
Bruksanvisning	sv - 4
Skötsel	sv - 4
Garanti	sv - 5

## Tekniska data

	DW130	
Spänning	V	230
Ineffekt	W	710
Varvtal obelastad/min		450
Maximal borrkapacitet i stål/mjukträ	mm	13/40
Chuckspindel gängstorlek	UNF	5/8" x 16
Kragdiameter	mm	43
Största chuck-kapacitet	mm	13
För omrörning		
max. vidmoment	Nm	50
max. diameter omrörare	mm	140
Vikt	kg	3,4

## Säkring:

230 V	10 A
-------	------

Följande symboler har använts i handboken:



Anger risk för personskada, livsfara eller skada på verktyg vid ouppmärksamhet inför de instruktioner som ges i handboken.



Anger risk för elektrisk stöt.



Brandfara.

## CE-Försäkran om överensstämmelse



### DW130

DeWALT förklarar att dessa elverktyg är konstruerade i överensstämmelse med följande normer: 98/37/EEG, 89/336/EEG, 73/23/EEG, EN 50144, EN 55014-2, EN 55014, EN 61000-3-2 & EN 61000-3-3.

För mer information ombeds ni kontakta DeWALT på nedanstående adress eller se baksidan av manualen.

Ljudnivån överensstämmer med Europeiska Gemenskapens bestämmelser 86/188/EEG & 98/37/EEG, uppmätt enligt EN 50144:

	DW130	
$L_{WA}$ (ljudtryck)	dB(A)*	87
$L_{WA}$ (ljudeffekt)	dB(A)	100

\* vid användarens öra



Vidtag lämpliga åtgärder för hörselskydd om ljudnivå överskrider 85 dB(A).

Det vägda geometriska medelvärdet av accelerationsfrekvensen enligt EN 50144:

DW130
< 2,5 m/s <sup>2</sup>

Director Engineering and Product Development  
Horst Großmann

DeWALT, Richard-Klinger-Straße 40,  
D-65510, Idstein, Tyskland

## Säkerhetsinstruktioner

Innan Du börjar använda maskinen, tag några minuter i anspråk för att läsa igenom bruksanvisningen. Spara bruksanvisningen lättillgängligt, så att alla som använder maskinen har tillgång till bruksanvisningen. Förutom nedanstående instruktioner, följ alltid Arbetarskyddsstyrelsens regler.

### WARNING!

När man använder elverktyg skall dessa grundläggande säkerhetsinstruktioner alltid följas för att minska risken för elektriska stötar, personskada och brand.

#### 1 Använd hörselskydd

Ljudnivån vid bearbetning av olika material kan variera, ibland överstiger nivån 85 dB(A). För att skydda Dig själv, använd alltid hörselskydd.

#### 2 Håll arbetsområdet i ordning

Nedskräpade ytor och arbetsbänkar inbjuder till skador.

#### 3 Tänk på arbetsmiljöns inverkan

Utsätt inte elverktyg för regn. Använd inte elverktyg på fuktiga eller våta platser. Ha bra belysning över arbetsytan. Använd inte elverktyg i närheten av lättantändliga vätskor eller gaser.

#### 4 Skydda Dig mot elektriska stötar

Undvik kroppskontakt med jordade delar (t.ex. rör, radiatorer, spisar, kylskåp). Vid extrema arbetsförhållanden (t.ex. hög fuktighet, uppkomst av metalldamm osv.) kan den elektriska säkerheten ökas med koppling av en skiljetransformator eller en jordfelsbrytare.

#### 5 Utom räckhåll för barn

Se till att verktyget och sladden förvaras utom räckhåll för barn. Personer under 16 år får inte arbeta med verktyget på egen hand.

#### 6 Förvara verktyg säkert

När elverktyget inte används skall det förvaras på ett torrt, högt placerat ställe, inlåst, utom räckhåll för barn.

#### 7 Överbelasta inte elverktyg

Du arbetar bättre och säkrare inom det angivna effektsområdet.

#### 8 Använd rätt elverktyg

Tvinga inte elverktyget att göra arbeten som är avsedda för kraftigare verktyg. Använd inte elverktyg för ändamål de inte är avsedda för:

använd t.ex. inte handcirkelsåg för att såga av kvistar eller vedträ.

#### 9 Klä Dig rätt

Bär inte löst hängande kläder eller smycken. De kan fastna i rörliga delar. Gummihandskar och halkfria skor rekommenderas vid utomhusarbeten. Använd håmat om Du har långt hår.

#### 10 Använd skyddsglasögon

Använd skyddsglasögon för att förhindra att damm blåser in i Dina ögon vilket kan försäkra skada. Om mycket damm uppstår använd även ansiktsmask.

#### 11 Misshandla inte sladden

Bär aldrig verktyget i sladden och använd inte sladden för att ta ut kontakten från uttaget. Utsätt inte sladden för hetta, olja eller skarpa kanter.

#### 12 Sätt fast arbetsstycket

Använd skruvtvingar eller ett skruvstycke för att hålla fast arbetsstycket. Det är säkrare än att använda handen och Du får bägge händerna fria för arbetet.

#### 13 Sträck Dig inte för mycket

Se till att Du alltid har säkert fotfäste och balans.

#### 14 Sköt tillbehören med omsorg

Håll tillbehören skarpa och rena. Följ instruktionerna beträffande skötsel och byte av tillbehör. Kontrollera elverktygets sladd regelmässigt och få den reparerad hos en erkänd fackverkstad om den är skadad. Kontrollera förlängningssladdar regelmässigt och byt ut dem om de är skadade. Håll handtagen torra, rena och fria från olja och fett.

#### 15 Ta ut kontakten från uttaget

när elverktyg inte är i bruk, innan service och vid byte av verktyg såsom sågklinga, borr och fräs.

#### 16 Tag bort nycklar

Kontrollera att nycklar och justerverktyg har tagits bort från elverktyget innan det startas.

#### 17 Undvik oavsiktlig inkoppling

Bär inte anslutna elverktyg med fingret på strömbytare. Se till att strömbytare är frånslagen när Du ansluter stickkontakten till uttaget.

#### 18 Förlängningssladdar utomhus

Utomhus skall förlängningssladdar endast användas som är tillåtna för utomhusbruk och märkta för detta.

#### 19 Var uppmärksam

Titta på det Du gör. Använd sunt förnuft. Använd inte elverktyget när Du är trött.

## 20 Kontrollera elverktyget för skador innan Du ansluter sladden till vägguttaget

Innan fortsatt användning av elverktyget skall eventuellt skadade skyddsanordningar och andra defekta delar kontrolleras noggrant för att fastställa om det kommer att fungera riktigt och utföra den avsedda funktionen. Kontrollera att de rörliga delarna fungerar oklanderligt och inte klämmer, att inga delar är brutna, att alla delar är riktigt monterade och att andra förhållanden som kan påverka driften stämmer.

En skyddsanordning eller annan del, som är skadad, skall repareras eller bytas ut av en erkänd fackverkstad, om ej annat anges i bruksanvisningen. Felaktiga strömbrytare måste bytas hos en fackverkstad. Använd inte elverktyget om strömbrytaren inte kan kopplas till eller från.

## 21 För Din personliga säkerhet

Använd endast tillbehör och tillsatser som är rekommenderade i bruksanvisningen och katalogerna. Användning av annat verktyg eller tillbehör än vad som rekommenderas i bruksanvisningen eller katalogerna kan innebära risk för personskada.

## 22 Reparation av verktyg får endast utföras av godkänd DeWALT serviceverkstad

Det här verktyget motsvarar gällande säkerhetsbestämmelser. För att undvika olycksfall ska reparationer och elanordningar endast utföras av behörig elektromontör.

## Kontroll av förpackningens innehåll

Förpackningen innehåller:

- 1 Borrmaskin
- 1 Sidohandtag
- 1 Spadskäft
- 1 Instruktionshandbok
- 1 Sprängteckning

- Kontrollera defekter på verktyg, delar och tillbehör som kan ha uppstått i samband med transport.
- Läs noga igenom handboken och förvissa Dig om att Du förstår instruktionerna innan Du börjar använda maskinen.

## Beskrivning (fig. A)

Din professionella DeWALT borrmaskin DW130 är konstruerad för krävande bormningsarbeten, gängtappning och blandning.

- 1 Strömbrytare
- 2 Välljare höger/vänstergång
- 3 Chuck
- 4 Sidohandtag
- 5 Spadskäft

## Elektrisk säkerhet

Den elektriska motorn är endast avsedd för en spänning. Kontrollera alltid att spänningen på nätet motsvarar den spänning som finns angiven på märkplåten.



Ditt elverktyg är dubbelisolerat motsvarande EN 50144; jordledare är således överflödigt.

## Utbyte av kabel eller kontakt

Tänk på säkerhetsföreskrifterna när du ska byta ut sladden eller kontakten. En kontakt med frilagda kopparledare är livsfarlig om den kopplas i ett spänningsförande eluttag.

## Bruk med förlängningssladd

Om du behöver använda en förlängningssladd, använd en godkänd förlängningssladd lämpad för den här apparatens strömförbrukning (se tekniska data). Om du använder en sladdvinda, vira alltid av sladden fullständigt.

## Montering och inställning



Koppla alltid ur verktyget innan Du börjar med montering och inställning.

## Isättning och löstagande av ett verktyg (fig. A)

- Öppna chucken (3) genom att vrida ringen motsols och sätt in verktygets skaft.
- Placera chucknyckeln i varje hål i chuckens sida vrid den medsols tills den är åtdragen.

## Montering sidohandtag (fig. A)

- Skruva fast sidohandtaget (4) i ett av de korresponderande hålen i apparaten.



Använd om möjligt alltid sidohandtaget.



**Montering spadskafat (fig. A)**

- Skruva fast spadskafatet (5) i det korresponderande hålet i apparatens baksida. Lågg märke till att spadskafatet kan monteras i två olika lägen.



Använd om möjligt alltid spadskafatet.

**Väljare höger/vänstergång (fig. A & C)**

- Välj vridriktning med väljaren (2).

**Chuckbyte (fig. B & C)**

- Öppna chuckens käftar så långt det går.
- Sätt in en sexkantnyckel (8) i chucken och avlägsna chuckens monteringssskruv (7) genom att vrida medsols enligt bilden.
- Sätt in chucknyckeln (6) i ett av hålen i chuckens sida och slå på den med en hammare.

**Bruksanvisning**

Följ alltid säkerhetsföreskrifterna och tillhörande bestämmelser.

Innan Du börjar:

- Sätt in önskat verktyg.
- Markera punkten där hålet ska borras.
- Se till att du vet var rör- och elledningar befinner sig.
- Utöva endast lätt tryck på maskinen. Större tryck gör inte att det går fortare att borra, men reducerar maskinens prestanda och gör att det slits fortare.

**Till- och från-koppling (fig. A & C)**

- För att starta maskinen, trycka på strömbrytaren.
- För att stanna maskinen, släpp strömbrytaren.

**Gångtappning och blandning**

Framåt/bakåtfunktionen i båda växlarna gör att apparaten kan användas för gångtappning.

- Montera sidohandtaget.
- Välj önskad vridriktning.
- Arbeta enligt ovanstående beskrivning.



- Använd icke verktyget till att blanda eller pumpa lättantändliga eller explosiva vätskor (bensin, alkohol etc.)
- Blanda eller rör aldrig vätskor som är märkta som brandfarliga.

Kontakta Din återförsäljare för vidare information om lämpliga tillbehör.

**Skötsel**

Ditt DeWALT elverktyg har tillverkats för att, med så lite underhåll som möjligt, kunna användas länge. Varaktig och tillfredsställande användning erhålles endast genom noggrann skötsel och regelbunden rengöring.

**Smörjning**

Ditt elverktyg behöver ingen smörjning.

**Rengöring**

Håll ventilationsöppningen ren och rengör regelbundet elverktyget med en mjuk trasa.

**Förbrukade maskiner och miljön**

När Din produkt är utsliten, skydda naturen genom att inte slänga den tillsammans med vanligt avfall. Lämna den till de uppsamlingsställen som finns i Din kommun eller till en DeWALT serviceverkstad.

**DeWALT service**

Skulle fel uppstå på maskinen, lämna då alltid in den till en auktoriserad serviceverkstad. Se aktuell prislista/katalog för vidare information eller kontakta DeWALT.

På grund av forskning och utveckling kan ovanstående specifikationer ändras vilket inte meddelas separat.

**GARANTI****• 30 DAGARS NÖJD-KUND-GARANTI •**

Om du inte är fullständigt nöjd med din DeWALT-produkts prestanda behöver du endast returnera den inom 30 dagar, komplett som vid köpet, till ditt inköpsställe eller en DeWALT auktoriserad serviceverkstad för fullständig återbetalning eller utbyte. Inköpsdatum måste påvisas.

**• ETT ÅRS FRI FÖREBYGGANDE SERVICE •**

Om din DeWALT-produkt inom 12 månader efter inköpsdatum kräver underhåll eller service, utförs detta kostnadsfritt av en auktoriserad serviceverkstad. Fri förebyggande service omfattar arbets- och reservdelskostnader för elektriska verktyg. Kostnad för tillbehör ingår ej. Inköpsdatum måste påvisas.

**• ETT ÅRS GARANTI •**

Om din DeWALT-produkt inom 12 månader efter inköpsdatum visar defekter på grund av brister i material eller vid produktionen, garanterar vi att kostnadsfritt ersätta alla defekta delar eller, på vårt eget initiativ, att gratis ersätta produkten på villkor att:

- Produkten inte har missbrukats.
- Eventuella reparationer har utförts av auktoriserad verkstad/personal.
- Inköpsdatum kan påvisas.

Denna garanti erbjuds som extra fördel och är separat från köparens föreskrivna rättigheter.

För adressen till närmaste DeWALT auktoriserade serviceverkstad, se aktuell katalog för vidare information eller kontakta DeWALT.

Som alternativ finns en lista på auktoriserade DeWALT serviceverkstad och kompletta detaljer om vår after-sales service tillgängliga på Internet:

**[www.2helpu.com](http://www.2helpu.com)**

# MATKAP DW130

## Tebrikler!

Bir DEWALT elektrikli aletini seçmiş bulunuyorsunuz. Ürün geliştirme ve yenilemede yılların deneyimi DEWALT'ı profesyonel kullanıcılar için en güvenilir partnerlerden biri haline getirmektedir.

## İçindekiler

Teknik veriler	tr - 1
Avrupa Birliği şartnameye uygunluk beyanı	tr - 1
Güvenlik talimatları	tr - 2
Ambalajın içindekiler	tr - 3
Tanım	tr - 3
Elektrik güvenliği	tr - 3
Uzatma kablosu	tr - 3
Montaj ve ayarlar	tr - 3
Kullanım talimatları	tr - 4
Bakım	tr - 4
Garanti	tr - 5

## Teknik veriler

	DW130	
Voltaj	V	230
Güç ihtiyacı	W	710
Yüksüz hız	min <sup>-1</sup>	450
Azami delme derinliği		
çelik/ahşap	mm	13/40
Mandren iğ dişi boy	UNF	5/8" x 16
Bilezik çapı	mm	43
Azami mandren kapasitesi	mm	13
Karıştırma işlemleri için		
azami tork	Nm	50
azami karıştırıcı çapı	mm	140
Ağırlık	kg	3,4

## Şigortalar

230 V aletler	10 A
---------------	------

Bu kılavuzun tümünde, aşağıdaki semboller kullanılmıştır:



Elektrik çarpması tehlikesi olduğunu gösterir.



Yangın tehlikesi.

## Avrupa Birliği şartnameye uygunluk beyanı



### DW130

DEWALT, bu elektrikli aletlerin 98/37/EEC, 89/336/EEC, 73/23/EEC, EN 61029, EN 55014-2, EN 55014, EN 61000-3-2, EN 61000-3-3'e uygun olarak tasarlandığını beyan eder.

Daha fazla bilgi için, lütfen aşağıdaki adresten DEWALT ile temas kurun veya kılavuzun arkasına bakın.

EN 50144'e uygun ölçümlendiğinde, ses şiddeti seviyesi 86/188/EEC & 98/37/EEC'ye uygundur:

	DW130	
L <sub>PA</sub> (ses şiddeti)	dB(A)*	87
L <sub>WA</sub> (akustik gücü)	dB(A)	100

\* kullanıcının kulağında



85 dB(A) ses şiddeti (basıncı) aşıldığında, kulakları korumak için gerekli önlemleri alın.

Bu aletin ivme karesinin ortalama ağırlıklı kökü EN 50144'e uygundur:

	DW130
	< 2,5 m/s <sup>2</sup>



Bu kılavuzdaki talimatlara uyulmaması halinde, yaralanma, ölüm veya aletin hasar görmesi tehlikesi olduğunu gösterir.

Mühendislik ve Ürün Geliştirme Müdürü  
Horst Großmann



DEWALT, Richard-Klinger-Straße 40,  
D-65510, Idstein, Almanya

## Güvenlik talimatları

Elektrikli aletleri kullanırken daima, yangın, elektrik çarpması ve yaralanma riskini azaltmak için, ülkenizde uygulanabilecek güvenlik kurallarına uyun. Bu ürünü kullanma girişiminde bulunmadan önce, aşağıdaki güvenlik talimatlarını dikkatle okuyun. Bu talimatları güvenli bir yerde saklayın.

## Genel Bilgiler

### 1 Çalışma alanınızı temiz tutun

Dağınık yerler ve tezgahlar kazaya neden olabilir.

### 2 Çalışma alanınızın çevre koşullarına dikkat edin

Elektrikli aletleri rutubete maruz bırakmayın. Çalışma alanınızı iyi aydınlatın. Elektrikli aletleri, yanıcı sıvı ve gazların bulunduğu ortamlarda kullanmayın.

### 3 Elektrik çarpmasına karşı önlem alın

Topraklanmış yüzeylere temastan kaçının (Örn: borular, radyatörler, ocaklar ve buzdolapları).

### 4 Çocukları aletlerden uzak tutun

Çocukların aletle veya uzatma kablosu ile temasına izin vermeyin. Herkesi çalışma alanından uzak tutun.

### 5 Açık havada kullanım için uzatma kabloları

Alet açık havada kullanıldığında, daima açık havada kullanım için özel yapılmış ve böyle olduğunu gösteren bir damga taşıyan uzatma kabloları kullanın.

### 6 Kullanılmayan aletleri saklayın

Kullanılmayan elektrikli aletleri kuru, güvenli ve çocukların ulaşamayacağı bir yerde saklayın.

### 7 Uygun giyinin

Bol elbise giymeyin, takı takmayın. Hareketli motor parçaları bunları kapabilir. Açık havada çalışırken, tercihen lastik eldiven kullanın ve kaymaz tabanlı ayakkabı giyin. Saçınız uzunsa koruyucu başlık giyin.

### 8 Koruyucu gözlük takın

İşlemin toz veya fırlayan parçacık yaratması halinde, yüz veya toz maskesi kullanın.

### 9 Maksimum ses şiddetine dikkat edin

Ses şiddeti 85 dB(A)'yı aşarsa, kulağınızı korumak için gerekli önlemleri alın.

### 10 İşlediğiniz parçayı iyi sabitleyin

İşlediğiniz parçayı sabitlemek için, işkence veya mengene kullanın. Bu hem daha güvenli olur, hem de iki elinizde serbest kalmış olur.

### 11 Aşırı uzanarak çalışmayın

Daima yere sıkı ve dengeli basmaya dikkat edin.

### 12 Aletin kazara çalıştırılmasına olanak vermeyin

Fişi takılı aleti, parmağınız tetikte taşımayın. Fişi takarken tetiğin çekili olmamasına dikkat edin.

### 13 Daima dikkatli olun

Yaptığınız işe dikkat edin. İnsiyatifinizi kullanın. Yorgunken aleti kullanmayın.

### 14 Aletin fişini çekin

Aleti başıboş bırakmadan önce enerjisini kesin ve tamamen durmasını bekleyin. Aleti kullanmayacağınız zaman, bakım yapmadan önce veya aksesuarlarını değiştirirken fişini çekin.

### 15 Ayar anahtarlarını ve aparatlarını çıkartın

Aleti çalıştırmadan önce, üzerinde hiçbir ayar anahtar ve aparatının bulunmamasına dikkat edin.

### 16 İşe uygun alet kullanın

Küçük alet veya aksesuarları, ağır hizmet tipi aletin görevini yapmaya zorlamayın. Alet, imalat amacına uygun olan işi daha iyi ve güvenli yapacaktır.

**Dikkat!** Bu kullanım kılavuzunda tavsiye edilenlerin dışında aksesuar ve parçaların kullanımı yaralanma riski doğurabilir.

### 17Kabloyu dikkatli kullanın

Asla aleti kablosundan tutarak taşımayın veya fişi çekmek için kabloya asılmayın. Kabloyu, ısı, yağ ve keskin kenarlardan uzak tutun.

### 18Aletlerinize iyi bakın

Daha iyi ve güvenli performans için aletlerinizi iyi durumda ve temiz tutun. Bakım ve aksesuar değişimi için talimatlara uyun. Aletin kablosunu düzenli olarak kontrol edin ve hasarlı ise yetkili DEWALT servisine onartın. Uzatma kablolarını da düzenli kontrol edin ve hasarlı ise, yenileyin. Tüm komuta mekanizmasını kuru, temiz ve yağlardan uzak tutun.

### 19Hasarlı parça kontrolü yapın

Aleti kullanmadan önce, düzgün çalışacağından ve amaca uygun işleyeceğinden emin olmak için, özenle hasar kontrolü yapın. Hareketli parçaların ayarsız olup olmadığı veya tutukluk yapıp yapmadığını, kırık parça olup olmadığını ve çalışmasını etkileyebilecek diğer durumları kontrol edin. Hasarlı siperleri veya diğer arızalı parçaları talimatlar uyarınca onartın veya yenileyin. Tetiği arızalı ise, aleti kullanmayın. Tetiği yetkili bir DEWALT onarım merkezinde değiştirin.

### 20Aletinizi, yetkili bir DEWALT onarım merkezinde onartın

Bu elektrikli alet ilgili güvenlik kurallarına uygundur. Tehlikeyi önlemek için, elektrikli aletler, sadece kalifiye teknisyenler tarafından onarılmalıdır.

### Ambalajın içindekiler

Ambalajın içinde aşağıdakiler vardır:

- 1 Matkabı
- 1 Yan tutamak
- 1 Bel tutamağı
- 1 Kullanım kılavuzu
- 1 Açılımlı çizim

- Nakliye sırasında alette, parçalarında veya aksesuarlarında hasar oluşup oluşmadığını kontrol edin.
- Aleti kullanmadan önce, bu kılavuzu iyice okuyup anlamaya zaman ayırın.

### Tanım (şekil A)

Profesyonel DEWALT DW130 matkabınız, ağır delme, yiv açma ve karışma işleri için tasarlanmıştır.

- 1 Açma/kapama anahtarı
- 2 Sağ/sol dönüş kontrol düğmesi
- 3 Anahtarlı mandren
- 4 Yan tutamak
- 5 Bel tutamağı

### Elektrik güvenliği

Elektrik motoru, sadece tek voltaja uygun imal edilmiştir. Daima, şebeke voltajının, aletinizin üstünde yazılı olan voltajla aynı olmasına dikkat edin.



DEWALT aletiniz, EN 50144 uyarınca çift yalıtımlıdır, bu nedele topraklanması gerektirmez.

### Kablo ya da fişin değiştirilmesi

Kablo ya da fişi değiştirirken, çıplak bakır tellerin arz ettiği tehlikeye dikkat ediniz.

### Uzatma kablosu

Uzatma kablosu kullanmadan önce, gevşek ve çıplak iletken, kötü bağlantı, hasarlı yalıtım kontrolü yapın. Gerekli onarımları yapın veya gerekiyorsa, kabloyu yenileyin.

### Montaj ve ayarlar



Montaj ve ayarlardan önce mutlaka aletin fişini çekin.

### Matkap ucu takma ve çıkarma (şekil A)

- Manşonu (3) saat yönünün aksine çevirerek mandreni açın ve matkap ucu gövdesini yerine takın.
- Mandren anahtarını mandren gövdesindeki deliklere takarak sıkışana kadar saat yönünde çevirin.

## Yan tutamağın takılması (şekil A)

- Yan tutamağı (4), alettaki karşılık gelen deliklerden birine vidalayarak takınız.



Mümkün olan her durumda yan tutamağı kullanınız.

## Bel tutamağının takılması (şekil A)

- Bel tutamağını (5), aletin arka tarafında bulunan, karşılık gelen deliğe vidalayarak takınız. Bel tutamağının iki ayrı konumda takılabileceğini unutmayınız.



Mümkün olan her durumda bel tutamağını kullanınız.

## Sağ/sol dönüş kontrol düğmesi (şekil A & C)

- İleri ya da geri dönüşü seçmek için düğmesini (2) kullanın.

## Mandren sökme (şekil B & C)

- Mandren çenelerini mümkün olduğu kadar çok açınız.
- Bir Allen anahtarı (8) ile mandrenin içindeki tespit vidasını (7) saat yönünde çevirerek çıkartınız.
- Mandren anahtarını (6), mandren gövdesindeki deliklerden birine sokun ve üzerine çekiçle vurunuz.

## Kullanım talimatları



Daima güvenlik talimatlarına ve uygulanan kurallara uyun.

## Kullanmadan önce:

- Uygun matkap ucunu takınız.
- Deliğin açılacağı noktayı işaretleyiniz.
- Boru ve kabloların nerede olduğunu tespit edip dikkat ediniz.
- Cihaza hafif bir basınç uygulayınız. Fazla bastırmak, delme hızını arttırmaz, ancak cihazın performansını ve ömrünü azaltır.

## Makinenin açılıp-kapatılması (şekil A & C)

- Aleti çalıştırmak için, açma/kapama anahtarı (1) basın.
- Cihazı durdurmak için düğmeyi bırakınız.

## Vida dışı açma ve karışma

Her iki viteste yapılabilen ileriye/geriye hareket sayesinde bu cihaz ile vida dışı açılabilmektedir.

- Yan kolu takın.
- Dönüş yönünü seçin.
- Yukarıda anlatıldığı şekilde uygulayınız.



- Bu cihazı yanıcı ya da patlayıcı sıvıları (örn. benzin, alkol vs.) karıştırmak ya da pompalamak için kullanmayınız.
- Ambalajlarında parlayıcı oldukları belirtilen sıvıları karıştırmayınız.

Uygun aksesuarlar konusunda daha fazla bilgi için bayinize başvurun.

## Bakım

DEWALT elektrikli aletiniz, minimum bakımla uzun süre çalışacak şekilde imal edilmiştir. Her zaman sorunsuz çalışması, alete gerekli bakımın yapılmasına ve düzenli temizliğe bağlıdır.



## Yağlama

Elektrikli aletiniz, ek yağlama gerektirmez.



## Temizlik

Havalandırma kanallarının temiz ve açık olmasına dikkat edin ve aletin gövdesini düzenli olarak yumuşak bir bezle temizleyin.



## İstenmeyen aletler ve çevre

Atacağınız eski aletinizi, çevreyi etkilemeyecek biçimde ortadan kaldıran DEWALT onarım merkezlerine götürün.

## GARANTİ

### • 30 GÜNLÜK RİKSİZ MÜŞTERİ MEMNUNİYETİ GARANTİSİ •

DEWALT ağır hizmet tipi endüstriyel aletinizin performansı sizi tam olarak tatmin etmiyorsa, 30 gün içinde takas için yetkili bayinize geri götürebilirsiniz. Satın alma belgesinin ibrazı şarttır.

### • ÜCRETSİZ BİR YILLIK SERVİS KONTRATI •

Bir yıllık tam garantiye ek olarak, tüm DEWALT aletleri bir yıl süreyle ücretsiz servis desteğine de sahiptir. Satın alma tarihinden itibaren bir yıl içinde yapılan hiçbir onarım ve koruyucu bakım işleminden işçilik ücreti almamaktayız. Satın alma tarihinin belgelenmesi şarttır.

### • BİR YILLIK TAM GARANTİ •

DEWALT ağır hizmet tipi endüstriyel aletleri, satış tarihinden itibaren bir yıl süreyle garantilidir. Hatalı malzemenin veya işçilikten kaynaklanan tüm arızalar ücretsiz onarılır. Lütfen aleti herhangi bir yetkili DEWALT veya Black & Decker servis merkezine gönderin, ya da bizzat başvurun.

Bu garanti aşağıdakileri kapsamaz:

- Aksesuarlar
- Başkaları tarafından yapılan veya girişimde bulunulan onarımlardan kaynaklanan hasar
- Yanlış kullanım, ihmal, eskime ve aşınmadan, alet üzerinde değişiklik ve amaç dışı kullanımdan kaynaklanan hasar.

Size en yakın yetkili DEWALT tamir acentesi için lütfen bu kılavuzun arkasında bulunan uygun telefon numarasını kullanın. Buna ek olarak, DEWALT yetkili tamir servislerinin bir listesini ve satis-sonrası servisimiz ile ilgili tüm detaylı bilgileri İnternet’de [www.2helpu.com](http://www.2helpu.com) adresinden edinebilirsiniz.

# ΠΕΡΙΣΤΡΟΦΙΚΟ ΔΡΑΠΑΝΟ DW130

## Θερμά συγχαρητήρια!

Διαλέξατε ένα από τα μηχανήματα της DEWALT. Η πολύχρονη εμπειρία της DEWALT, η συνεχής εξέλιξη των προϊόντων της και η εφαρμογή καινοτομιών την καθιστούν έναν από τους πιο αξιόπιστους συνεργάτες των επαγγελματιών.

## Περιεχόμενα

Τεχνικά χαρακτηριστικά	el - 1
Δήλωση συμμόρφωσης ΕΚ	el - 1
Οδηγίες ασφαλείας	el - 2
Έλεγχος του περιεχομένου της συσκευασίας	el - 3
Περιγραφή	el - 3
Ηλεκτρική ασφάλεια	el - 3
Χρήση καλωδίου επέκτασης	el - 4
Συναρμολόγηση και ρύθμιση	el - 4
Οδηγίες χρήσεως	el - 4
Συντήρηση	el - 5
Εγγύηση	el - 5

## Τεχνικά χαρακτηριστικά

	DW130	
Τάση	V	230
Ισχύς εισόδου	W	710
Ταχύτητα άνευ φορτίου	min <sup>-1</sup>	450
Μέγιστη ικανότητα διάτρησης ατσάλιού/ξύλου	mm	13/40
Μέγεθος σπειρώματος άξονα τσοκ:	UNF	5/8" x 16
Διάμετρος δακτυλίου	mm	43
Μέγιστη ικανότητα τσοκ	mm	13
Για εφαρμογές ανάδευσης		
μέγ. ροπή	Nm	50
μέγ. διάμετρος αναδευτήρα	mm	140
Βάρος	kg	3,4

## Ασφάλειες:

Μηχανήματα 230 V	10 A
------------------	------

Στις παρούσες οδηγίες χρησιμοποιούνται τα ακόλουθα σύμβολα:



Συμβολίζει κίνδυνο τραυματισμού ή θανάτου ή βλάβης του εργαλείου σε περίπτωση που δεν τηρηθούν οι οδηγίες χρήσεως.



Συμβολίζει ηλεκτρική τάση.



Κίνδυνος πυρκαγιάς.

## Δήλωση συμμόρφωσης ΕΚ



### DW130

Η DEWALT δηλώνει ότι αυτά τα ηλεκτρικά εργαλεία σχεδιάστηκαν σύμφωνα με τις Οδηγίες: 98/37/ΕΟΚ, 89/336/ΕΟΚ, 73/23/ΕΟΚ, EN 50144, EN 55014-2, EN 55014, EN 61000-3-2 & EN 61000-3-3.

Για περισσότερες πληροφορίες, παρακαλώ απευθυνθείτε στην DEWALT στην παρακάτω διεύθυνση ή ανατρέξτε στο πίσω μέρος του εγχειριδίου.

Ανώτατο όριο ηχητικής πίεσης σύμφωνα με τις Οδηγίες 86/188/ΕΟΚ & 98/37/ΕΟΚ, μέτρηση κατά EN 50144:

	DW130	
L <sub>PA</sub> (ηχητική πίεση)	dB(A)*	87
L <sub>WA</sub> (ακουστική δύναμη)	dB(A)	100

\* στο αντί του χειριστή



Λάβετε τα ενδεδειγμένα μέτρα προστασίας σε περίπτωση που η ακουστική πίεση υπερβαίνει τα 85 dB(A).

Ο σταθμισμένος τετραγωνικός μέσος όρος επιτάχυνσης κατά EN 50144:

	DW130
	< 2,5 m/s <sup>2</sup>



Διευθυντής Ανάπτυξης Προϊόντων  
Horst Großmann



DEWALT, Richard-Klinger-Straße 40,  
D-65510, Idstein, Γερμανία

### Οδηγίες ασφαλείας

Όταν χρησιμοποιείτε ηλεκτρικά εργαλεία πρέπει να λαμβάνετε πάντοτε υπόψη τους κανόνες ασφαλείας που ισχύουν στη χώρα σας προκειμένου να αποφευχθεί ο κίνδυνος πυρκαγιάς, ηλεκτροπληξίας και τραυματισμού. Πριν χρησιμοποιήσετε το εργαλείο διαβάστε προσεκτικά τις παρακάτω οδηγίες και φυλάξτε τες καλά.

#### 1 Διατηρείτε καθαρό το χώρο εργασίας

Ακατάστατοι χώροι και πάγκοι εγκυμονούν κίνδυνο τραυματισμού.

#### 2 Λάβετε υπ' όψη τις επιδράσεις του περιβάλλοντος

Μην εκθέτετε ηλεκτρικά εργαλεία σε υγρασία. Φροντίστε για τον καλό φωτισμό του χώρου εργασίας σας. Μην χρησιμοποιείτε ηλεκτρικά εργαλεία κοντά σε εύφλεκτα υγρά και αέρια.

#### 3 Προστατευθείτε από ηλεκτροπληξία

Αποφύγετε την επαφή του σώματος με γειωμένες επιφάνειες (π.χ. σωλήνες, σώματα θερμάνσεως, ηλεκτρικές κουζίνες, ψυγεία κλπ.). Σε συνθήκες, υπερβολικής κινητοποίησης (π.χ. σε ύψηλη υγρασία, δημιουργία μεταλλικής σκόνης κλπ.) μπορεί να αυξηθεί η ηλεκτρική ασφάλεια με την παρεμβολή ενός αποσυνδεδετικού μετασχηματιστή ή ενός διακόπτη προστασίας από λάθος διερχόμενο ρεύμα (FI).

#### 4 Κρατάτε τα παιδιά σε απόσταση

Μην αφήνετε άλλα πρόσωπα να αγγίζουν το εργαλείο ή το καλώδιο επιμήκυνσης. Η επιτήρηση απαιτείται για παιδιά ηλικίας κάτω των 16 ετών.

#### 5 Καλώδιο επιμήκυνσης για χρήση σε εξωτερικούς χώρους

Χρησιμοποιείτε το εργαλείο σε εξωτερικούς

χώρους μόνο με καλώδια που είναι κατάλληλα για το σκοπό αυτό και φέρουν σχετική σήμανση.

#### 6 Φυλάγετε τα εργαλεία σας σε ασφαλές μέρος

Ηλεκτρικά εργαλεία που δεν χρησιμοποιούνται πρέπει να φυλάσσονται σε στεγνούς, κλειστούς χώρους, μακριά από παιδιά.

#### 7 Φοράτε τα κατάλληλα ρούχα εργασίας

Μη φοράτε φαρδιά ρούχα ή κοσμήματα. Υπάρχει πιθανότητα να πιαστούν σε κινούμενα μέρη μηχανών. Για υπαίθριες εργασίες συνιστώνται λαστιχένια γάντια και υποδήματα που δε γλιστρούν. Εάν έχετε μακριά μαλλιά φοράτε προστατευτικό διχτάκι.

#### 8 Χρησιμοποιείτε προστατευτικά γυαλιά

Χρησιμοποιείτε, επίσης, αναπνευστικές μάσκες για την εκτέλεση εργασιών που προξενούν σκόνη ή αιωρούμενα σωματίδια.

#### 9 Λαμβάνετε υπ' όψη τα ανώτατα όρια θορύβου

Λάβετε κατάλληλα μέτρα για την προστασία της ακοής σας εάν ο προκαλούμενος θόρυβος υπερβαίνει τα 85 dB(A).

#### 10 Στηρίξτε με ασφαλή τρόπο το αντικείμενο στο οποίο εργάζεστε

Χρησιμοποιείτε σφιγκτήρες ή μέγγενη για το σκοπό αυτό. Η μέθοδος αυτή είναι ασφαλέστερη και ελευθερώνει και τα δυό σας χέρια για το χειρισμό του εργαλείου.

#### 11 Μη σκύβετε πάρα πολύ

Φροντίστε πάντοτε να έχετε την κατάλληλη στάση και να διατηρείτε την ισορροπία σας.

#### 12 Αποφύγετε ανεπιθύμητη εκκίνηση του εργαλείου

Μην κρατάτε με το δάκτυλο στο διακόπτη εργαλεία που είναι στην πρίζα. Όταν βάζετε την πρίζα, βεβαιωθείτε ότι ο διακόπτης του εργαλείου είναι κλειστός.

#### 13 Να είστε πάντα προσεκτικοί

Παρακολουθείτε την εργασία σας. Ενεργείτε λογικά. Μη χρησιμοποιείτε το εργαλείο όταν είστε κουρασμένοι.

#### 14 Βγάζετε το διακόπτη από την πρίζα

Όταν δεν χρησιμοποιείτε το εργαλείο και στην περίπτωση συντηρήσεως ή αλλαγής εξαρτημάτων, βγάλτε το διακόπτη από την πρίζα και περμάνετε έως ότου ακινητοποιηθεί τελείως.

#### 15 Απομακρύνετε από το μηχανήμα τα κλειδιά που χρησιμοποιείτε για τη ρύθμισή του

Πριν βάλετε σε λειτουργία το εργαλείο,

βεβαιωθείτε πάντα ότι έχετε βγάλει από αυτό τα κλειδιά για τη ρύθμισή του.

#### 16 Χρησιμοποιείτε το σωστό εργαλείο

Η ενδεχόμενη χρησιμοποίηση αναφέρεται σε αυτές τις οδηγίες χρήσεως.

Μη χρησιμοποιείτε εργαλεία χαμηλής ισχύος ή προσθήκες για βαριές εργασίες. Το εργαλείο σας θα λειτουργήσει επιτυχέστερα και ασφαλέστερα εάν χρησιμοποιηθεί σύμφωνα με της προδιαγραφές του.

**Προσοχή!** Τόσο η χρήση εξαρτημάτων ή προσθηκών όσο και η πραγματοποίηση εργασιών που δεν συνιστώνται στις οδηγίες αυτές εγκυμονεί κίνδυνο τραυματισμού.

#### 17 Μη χρησιμοποιείτε καλώδια για εργασίες για τις οποίες δεν προορίζονται

Μην κρατάτε ποτέ το εργαλείο από το καλώδιό του και μην τραβάτε το καλώδιο για να βγάλετε το εργαλείο από την πρίζα. Προστατεύστε το καλώδιο από θερμότητα, λάδι και αιχμηρές γωνίες.

#### 18 Συντηρείτε επιμελώς τα εργαλεία σας

Διατηρείτε τα εργαλεία σας κοφτερά και καθαρά ώστε να είστε σε θέση να εργάζεστε καλύτερα και ασφαλέστερα. Ακολουθείτε τις οδηγίες συντηρήσεως και τις υποδείξεις για την αλλαγή εξαρτημάτων. Ελέγχετε τακτικά το καλώδιο και, σε περίπτωση βλάβης, δώστε το για επισκευή σε σταθμό συντηρήσεως που είναι εξουσιοδοτημένος από την DeWALT. Ελέγχετε περιοδικά τα καλώδια επιμήκυνσης και αντικαταστήστε τα σε περίπτωση βλάβης. Διατηρείτε τους διακόπτες χρήσεως στεγνούς και φροντίστε να μην είναι λερωμένοι από λάδι και γράσο.

#### 19 Ελέγχετε εάν το εργαλείο σας έχει θλάβες

Πριν χρησιμοποιήσετε το εργαλείο, ελέγξτε το προσεκτικά για ενδεχόμενες βλάβες για να βεβαιωθείτε ότι θα λειτουργήσει όπως πρέπει. Ελέγξτε εάν τα κινητά μέρη είναι σωστά συνδεδεμένα και ευθυγραμμισμένα, εάν δεν έχουν σπάσει κομμάτια, εάν είναι σωστά συναρμολογημένα και εάν πληρούνται όλες οι συνθήκες για τη σωστή λειτουργία του εργαλείου. Προστατευτικά καλύματα ή άλλα εξαρτήματα που έχουν χαλάσει πρέπει να επισκευάζονται ή να αντικαθίστανται σύμφωνα με τις οδηγίες χρήσεως. Μη χρησιμοποιείτε το εργαλείο εάν ο διακόπτης είναι χαλασμένος

και φροντίστε για την αντικατάστασή του από εξουσιοδοτημένο σταθμό συντηρήσεως.

#### 20 Επισκευάζετε τα εργαλεία σας σε εξουσιοδοτημένο σταθμό συντηρήσεως

Το ηλεκτρικό εργαλείο σας πληρεί τους ισχύοντες κανόνες ασφαλείας. Για την αποφυγή κινδύνων για το χρήστη, τυχόν επισκευές πρέπει να εκτελούνται αποκλειστικά από ειδικό τεχνικό.

#### Ελεγχος του περιεχομένου της συσκευασίας

Στη συσκευασία υπάρχουν:

- 1 Δράπανο
- 1 Πλευρική χειρολαβή
- 1 Διχαλωτή χειρολαβή
- 1 Φυλλάδιο οδηγιών
- 1 Αναλυτικό σχέδιο

- Ελέγξτε το εργαλείο, τα ανταλλακτικά και τα εξαρτήματα για βλάβες που ίσως έχουν προκληθεί κατά τη μεταφορά.
- Αφιερώστε λίγο χρόνο για να διαβάσετε και να κατανοήσετε όλο το φυλλάδιο οδηγιών πριν να χρησιμοποιήσετε το εργαλείο.

#### Περιγραφή (εικ. Α)

Το επαγγελματικό σας περιστροφικό δράπανο DeWALT DW130 έχει σχεδιασθεί για βαριές εργασίες περιστροφικού δραπάνου, διάτρησης σπειρωμάτων και ανάμιξης.

- 1 Διακόπτης λειτουργίας on/off
- 2 Διακόπτης κανονικής/αντίστροφης περιστροφής
- 3 Σφιγκτήρας με τσοκ
- 4 Πλευρική χειρολαβή
- 5 Διχαλωτή χειρολαβή

#### Ηλεκτρική ασφάλεια

Το ηλεκτρικό μοτέρ είναι σχεδιασμένο να λειτουργεί σε μία και μόνο τάση. Ελέγχετε πάντοτε αν η τάση τροφοδοσίας αντιστοιχεί σε αυτήν που αναγράφεται στην πλακέτα του εργαλείου.



Το εργαλείο σας φέρει διπλή μόνωση κατά EN 50144. Κατά συνέπεια δε χρειάζεται καλώδιο γείωσης.

**Αντικατάσταση του καλωδίου ή του ρευματολήπτη**

Όταν αντικαθιστάτε το καλώδιο ή το ρευματολήπτη, κάντε το με ασφάλεια. Ένας ρευματολήπτης με γυμνά καλώδια είναι επικίνδυνος όταν τοποθετείται σε μία πρίζα ρεύματος.

**Χρήση καλωδίου επέκτασης**

Εάν χρειάζεται καλώδιο επέκτασης, χρησιμοποιήστε εγκεκριμένο καλώδιο επέκτασης κατάλληλο για την απορροφούμενη ηλεκτρική ισχύ αυτού του εργαλείου (δείτε τα τεχνικά στοιχεία). Η ελάχιστη διατομή του αγωγού είναι 1,5 mm<sup>2</sup>. Όταν χρησιμοποιείτε καρούλι καλωδίου, πάντα ξετυλίγετε τελείως το καλώδιο.

**Συναρμολόγηση και ρύθμιση**

Βγάζετε πάντοτε το εργαλείο από την πρίζα πριν προχωρήσετε σε εργασίες συναρμολόγησης και ρύθμισης.

**Τοποθέτηση και αφαίρεση εξαρτημάτων (εικ. Α)**

- Ανοίξτε το σφιγκτήρα (3) περιστρέφοντας τον εξωτερικό δακτύλιο αντίθετα με τη φορά των δεικτών του ρολογιού και τοποθετήστε το εξάρτημα στη θέση του.
- Τοποθετήστε το τσοκ σε μία από τις εισδοχές στην πλευρά του σφιγκτήρα και περιστρέψτε το σύμφωνα με τη φορά των δεικτών του ρολογιού ώσπου να σφίξει.

**Τοποθέτηση της πλευρικής χειρολαβής (εικ. Α)**

- Βιδώστε την πλευρική χειρολαβή (4) σε μία από τις αντίστοιχες οπές στο εργαλείο.



Χρησιμοποιείτε την πλευρική χειρολαβή όποτε είναι δυνατόν.

**Τοποθέτηση της διχαλωτής χειρολαβής (εικ. Α)**

- Βιδώστε τη διχαλωτή χειρολαβή (5) στην αντίστοιχη οπή στο πίσω μέρος του εργαλείου. Σημειώστε ότι η διχαλωτή χειρολαβή μπορεί να τοποθετηθεί σε δύο διαφορετικές θέσεις.



Χρησιμοποιείτε τη διχαλωτή χειρολαβή όποτε είναι δυνατόν.

**Διακόπτης κανονικής/αντίστροφης περιστροφής (εικ. Α & Β)**

- Για να επιλέξετε περιστροφή προς τα εμπρός ή προς τα πίσω, χρησιμοποιήστε το διακόπτη (2).

**Αφαίρεση του σφιγκτήρα (εικ. Β & C)**

- Ανοίξτε τις σιαγόνες του τσοκ όσο το δυνατόν περισσότερο.
- Τοποθετήστε ένα κλειδί Άλλεν (8) στο τσοκ και αφαιρέστε τη βίδα (7) συγκράτησης του τσοκ στρέφοντας προς τη φορά των δεικτών του ρολογιού όπως παρουσιάζεται στο εικονίδιο.
- Τοποθετήστε το κλειδί του τσοκ (6) σε μία από τις οπές που βρίσκονται στην πλευρά του τσοκ και χτυπήστε το με ένα σφυρί.

**Οδηγίες χρήσεως**

Τηρείτε πάντοτε τις οδηγίες ασφάλειας και τους ισχύοντες κανονισμούς.

**Πριν από τη λειτουργία:**

- Τοποθετήστε το κατάλληλο εξάρτημα.
- Σημειώστε τη θέση όπου θέλετε να διατρυπήσετε.
- Φροντίστε να ενημερωθείτε σχετικά με τη θέση σωλήνων και καλωδίων.
- Μην ασκείτε μεγάλη πίεση στο εργαλείο. Η υπερβολική πίεση δεν επιταχύνει τη διάτρηση αλλά μειώνει την απόδοση του εργαλείου και ενδέχεται να ελαττώσει και τη διάρκεια ζωής του.

**Ανοίγμα και κλείσιμο με διακόπτη (εικ. Α & C)**

- Για να θέσετε το εργαλείο σε λειτουργία, πιέστε το διακόπτη on-off (1).
- Για να σταματήσετε το εργαλείο απελευθερώστε το διακόπτη.

**Διάτρηση σπειρώματος και ανάμιξη**

Η κίνηση εμπρός/πίσω και στις δύο ταχύτητες δίνει τη δυνατότητα στο εργαλείο να χρησιμοποιηθεί για διάτρηση σπειρώματος.

- Εγκαταστήστε την πλευρική λαβή.
- Επιλέξτε την απαιτούμενη διεύθυνση περιστροφής.
- Προχωρήστε όπως περιγράφεται ανωτέρω.



- Μην χρησιμοποιείτε αυτό το εργαλείο για να αναδεύετε ή να αντλείτε εύλεκτα ή εκρηκτικά υγρά (βενζίνη, οινόπνευμα, κτλ.).
- Μην αναμιγνύετε ή ανακατεύετε υλικά που είναι χαρακτηρισμένα ως εύφλεκτα.

Συμβουλευθείτε τον προμηθευτή σας για περισσότερες πληροφορίες σχετικά με τα κατάλληλα εξαρτήματα.

### Συντήρηση

Το ηλεκτρικό εργαλείο σας DeWALT έχει σχεδιαστεί για μακρόχρονη λειτουργία με ελάχιστη συντήρηση. Για τη συνεχή και ικανοποιητική λειτουργία του χρειάζεται κατάλληλη συντήρηση και τακτικό καθάρισμα.



### Λίπανση

Το ηλεκτρικό εργαλείο σας δε χρειάζεται πρόσθετη λίπανση.



### Καθάρισμα

Διατηρείτε τις οπές εξαερισμού καθαρές και σκουπίζετε τακτικά το εργαλείο με μαλακό ύφασμα.



### Διάθεση εργαλείων και περιβάλλον

Παραδώστε το εργαλείο σας σε ένα εξουσιοδοτημένο σταθμό συντήρησης. Οι τεχνικοί του θα μεριμνήσουν για την διάθεσή του κατά τρόπο που δεν βλάπτει το περιβάλλον.

## ΕΓΓΥΗΣΗ

### • 30 ΗΜΕΡΩΝ ΕΓΓΥΗΣΗ ΙΚΑΝΟΠΟΙΗΤΙΚΗΣ ΑΠΟΔΟΣΗΣ •

Εάν δεν είστε πλήρως ικανοποιημένοι από την απόδοση του εργαλείου σας DeWALT, απλώς επιστρέψτε το εντός 30 ημερών, πλήρες όπως το αγοράσατε, από το εξουσιοδοτημένο Κατάστημα DeWALT, για πλήρη επιστροφή χρημάτων. Πρέπει να προσκομιστεί απόδειξη αγοράς.

### • ΕΝΟΣ ΕΤΟΥΣ ΣΥΜΒΟΛΑΙΟ ΓΙΑ ΠΛΗΡΗΣ ΣΕΡΒΙΣ •

Εάν χρειάζεστε συντήρηση ή σέρβις για το εργαλείο σας DeWALT, εντός 12 μηνών από την αγορά, αυτό μπορεί να γίνει δωρεάν σε εξουσιοδοτημένο Κατάστημα Service. Πρέπει να προσκομιστεί απόδειξη αγοράς. Η συντήρηση/service περιλαμβάνει εργασία και ανταλλακτικά για τα ηλεκτρικά εργαλεία DeWALT.

### • ΕΝΟΣ ΕΤΟΥΣ ΠΛΗΡΗΣ ΕΓΓΥΗΣΗ •

Εάν το προϊόν σας της DeWALT παρουσιάζει ανωμαλία οφειλόμενη σε ελάττωμα των υλικών ή της κατασκευής εντός 12 μηνών από την ημερομηνία της αγοράς, εγγυώμαστε τη δωρεάν αντικατάσταση όλων των ελαττωματικών μερών, ή κατά την κρίση μας, τη δωρεάν αντικατάσταση ολόκληρης της μονάδας υπό την προϋπόθεση ότι:

- Δεν έχει γίνει κακή μεταχείριση του προϊόντος.
- Δεν έχει επιχειρηθεί επισκευή από μη εξουσιοδοτημένο άτομο.
- Θα προσκομιστεί απόδειξη της ημερομηνίας αγοράς.

Για να εντοπίσετε το πλησιέστερο εξουσιοδοτημένο Κατάστημα Service, παρακαλείσθε να τηλεφωνήσετε στο πλησιέστερο Κατάστημα Service της εταιρίας μας (βλέπε παρακάτω). Εναλλακτικά, μια λίστα εξουσιοδοτημένων Καταστημάτων Service DeWALT και πολλές λεπτομέρειες σχετικά με την υπηρεσία after-sales είναι διαθέσιμες στο Internet στη διεύθυνση [www.2helpu.com](http://www.2helpu.com).







<b>Belgique et Luxembourg België en Luxemburg</b>	DeWALT Weihoek 1, Nossegem 1930 Zaventem-Zuid	Tel: 02 719 07 12 Fax: 02 721 40 45 Service fax: 02 719 08 10
<b>Danmark</b>	DeWALT Hejrevang 26 B 3450 Allerød	Tlf: 70 20 15 10 Fax: 48 14 13 99
<b>Deutschland</b>	DeWALT Richard-Klinger-Straße 65510 Idstein	Tel: 06 12 62 16 Fax: 061 26 21 24 40
<b>Ελλάς</b>	DeWALT Λεωφ Συγγρού 154 176 71 Καλλιθέα, Αθήνα	Τηλ: 019 24 28 70 Fax: 019 24 28 69 Service: 019 24 28 76-7
<b>España</b>	DeWALT Ctra de Acceso a Roda de Barà, km 0,7, 43883 Roda de Barà, Tarragona	Tel: 977 29 71 00 Fax: 977 29 71 38 Fax: 977 29 71 19
<b>France</b>	DeWALT Le Paisy BP 21, 69571 Dardilly Cedex	Tel: 472 20 39 20 Tlx: 30 62 24F Fax: 472 20 39 00
<b>Helvetia Schweiz</b>	DeWALT/Rofo AG Warpel 3186 Dürdingen	Tel: 037 43 40 60 Fax: 037 43 40 61
<b>Ireland</b>	DeWALT Calpe House Rock Hill Black Rock, Co. Dublin	Tel: 012 78 18 00 Fax: 012 78 18 11
<b>Italia</b>	DeWALT Viale Elvezia 2 20052 Monza (Mi)	Tel: 03 92 38 72 04 Fax: 03 92 38 75 93
<b>Nederland</b>	DeWALT Florijnstraat 10 4879 AH Etten-Leur	Tel: 07 65 08 22 01 Fax: 07 65 03 81 84
<b>Norge</b>	DeWALT Strømsveien 344 1081 Oslo	Tel: 22 99 90 00 Fax: 22 99 90 01
<b>Österreich</b>	DeWALT Werkzeugevertriebs GmbH Erlaaerstraße 165, Postfach 320,1231 Wien	Tel: 022 26 61 16 Tlx: 13228 Black A Fax: 022 26 61 16 14
<b>Portugal</b>	DeWALT Rua Egas Moniz 173 Apartado 19, S. João do Estoril, 2768 Estoril, Codex	Tel: 468 7513/7613 Tlx: 16607 Bladec P Fax: 466 38 41
<b>Suomi</b>	DeWALT Rälssitie 7 C 01510 Vantaa	Puh: 98 25 45 40 Fax: 98 25 45 444
	Frälsevågen 7 C 01510 Vanda	Tel: 98 25 45 40 Fax: 98 25 45 444
<b>Sverige</b>	DeWALT Box 603 421 26 Västra Frölunda, Besöksadr. Ekonomivågen 11	Tel: 031 68 61 00 Fax: 031 68 60 08
<b>Türkiye</b>	DeWALT Merkez Mahallesi, Köyaltı Mevkii, Şahnur Sokak (OTTO Binası) 34530 Yenibosna/İstanbul (PBX)	Tel: 021 26 39 06 26 Faks: 021 26 39 06 35
<b>United Kingdom</b>	DeWALT 210 Bath Road Slough, Berks SL1 3YD	Tel: 017 53 57 42 77 Fax: 017 53 52 13 12