

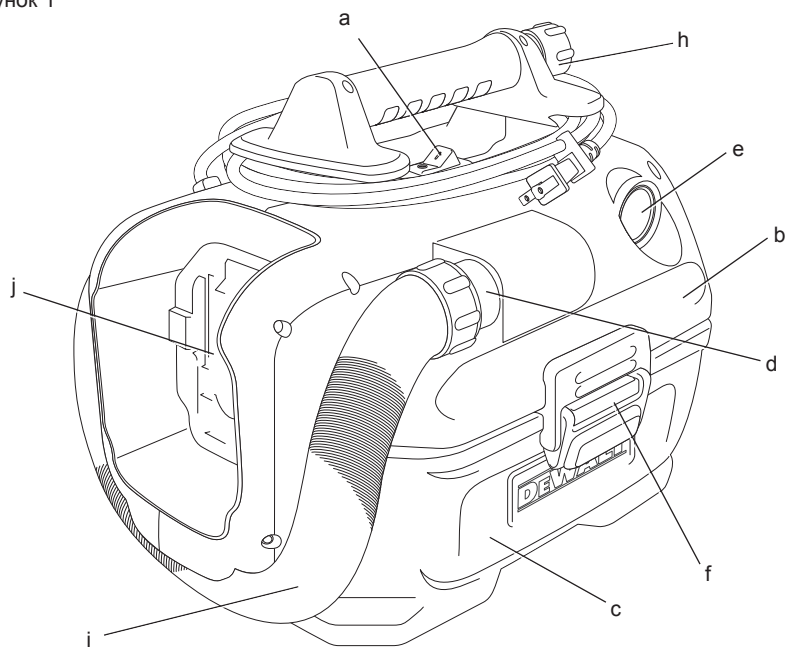
DEWALT®

372002 - 28 EST

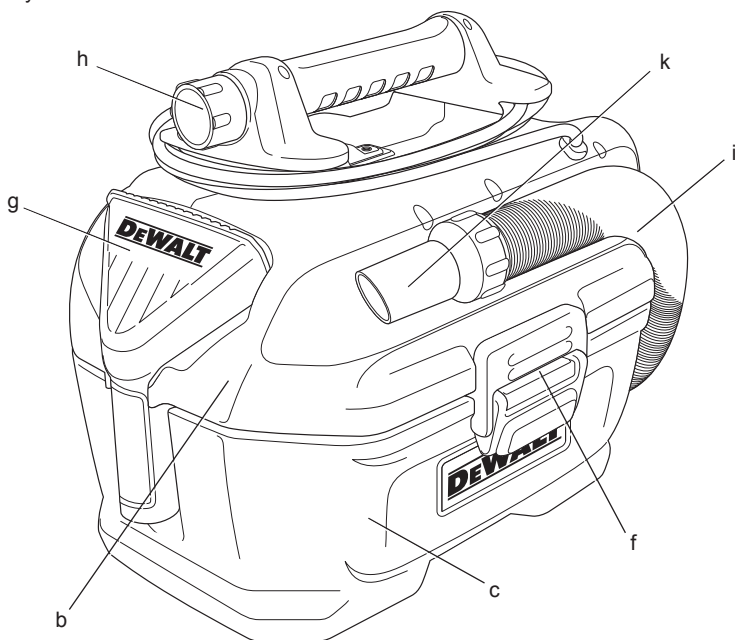
DCV582

Eesti keel	(Originaaljuhend)	6
Русский язык	(Перевод с оригинала инструкции)	17

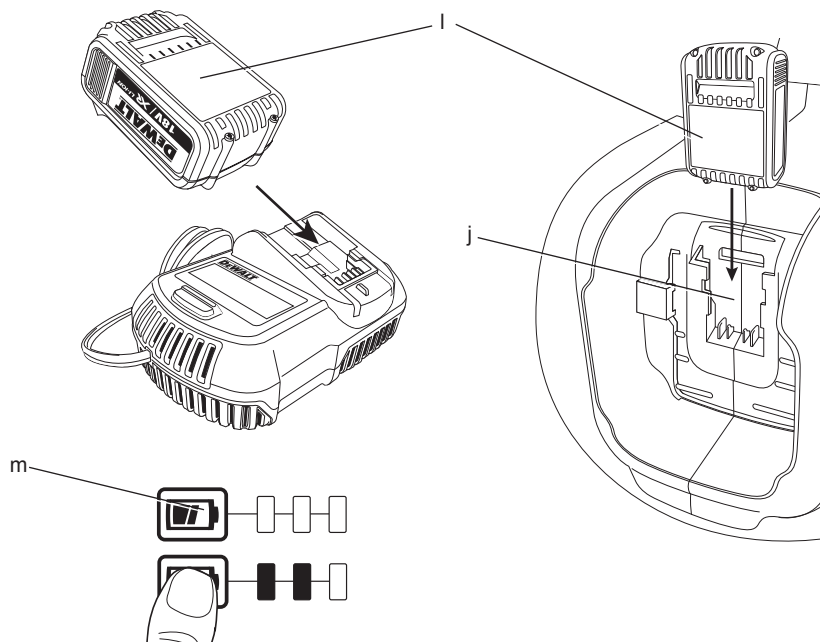
Жооnис 1 / Рисунок 1



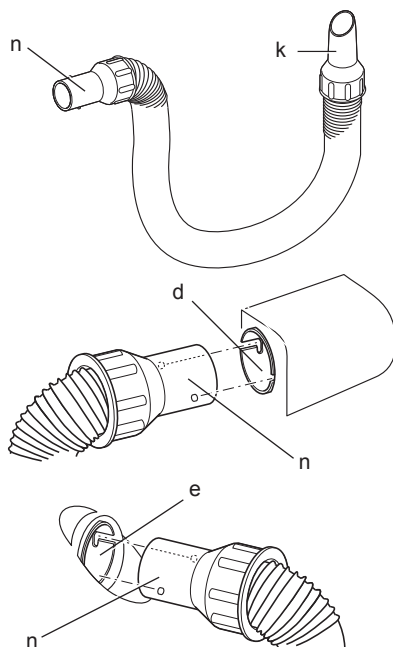
Жооnис 2. / Рисунок 2



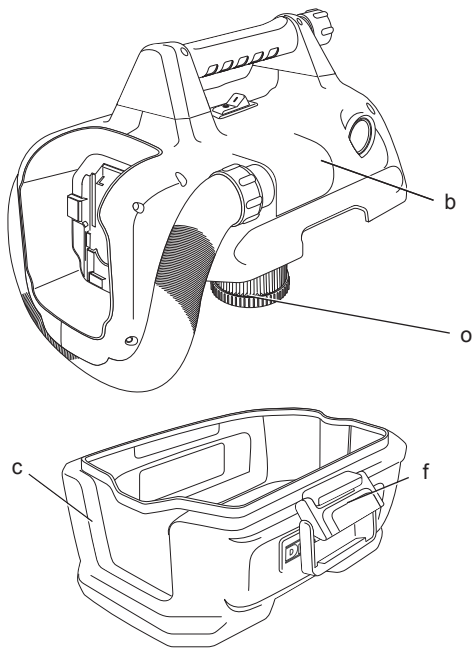
Joonis 3 / Рисунок 3



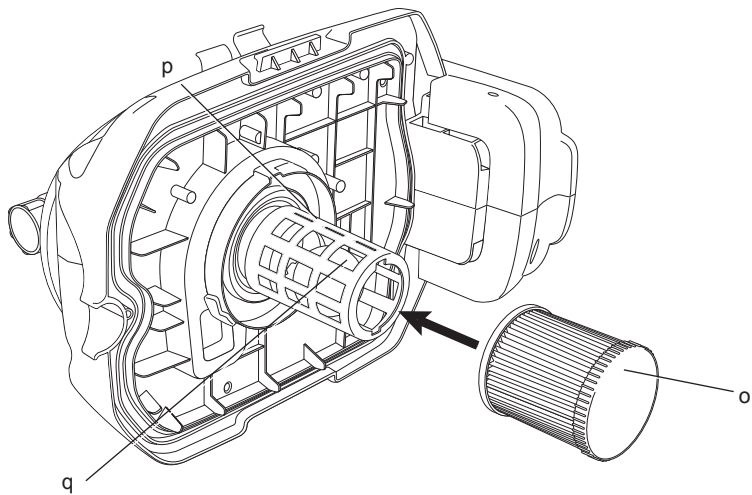
Joonis 4 / Рисунок 4



Joonis 5 / Рисунок 5



Joonis 6 / Рисунок 6



JUHTMEGA/JUHTMETA MÄRG-/KUIVPUHASTI DCV582

Õnnitleme!

Olete valinud DeWALTi seadme. Aastatepikkused kogemused, põhjalik tootearendus ja innovatsioon teevad DeWALTiST ühe usaldusväärsema partneri professionaalsetele elektritööriistade kasutajatele.

Tehnilised andmed

		DCV582
Tüüp		1
Toiteallikas		AC/DC
Peapinge	V_{AC}	230
Suurbritannia ja Iirimaa	V_{AC}	230 / 115
Aku pingeline	V_{DC}	14,4 või 18
Võimsus	W	300
Paagi maht	l	7,5
Max õhuvool	l/s	15,9
Kaitseklass		IPX4
Vooliku düüsi diameeter	mm	32
Kaal (akupatareideta)	kg	4,8
L_{PA} (helirõhk)	dB(A)	76
K_{PA} (helirõhu määramatus)	dB(A)	3
L_{WA} (helivõimsus)	dB(A)	87
K_{WA} (helivõimsuse määramatus)	dB(A)	3

Vibratsiooni koguväärtused (kolmeteljelise vektori summa) mõõdetud vastavalt EN 60335:

Vibratsioonitugevus a_h		
$a_h =$	m/s^2	0,6
Määramatus K =	m/s^2	1,5

Teabelehel toodud vibratsioonitase on mõõdetud vastavalt standardis EN 60335 toodud standardtestile ja seda võib kasutada tööriistade võrdlemiseks. Seda võib kasutada mõju esmasel hindamisel.



HOIATUS: Avaldatud vibratsioonitugevus puudutab tööriista põhirakendusi. Kui aga tööriista kasutatakse muul viisil, erinevate lisatarvikutega või kui seda on halvasti hooldatud, võib vibratsioonitugevus erineda. Sellisel juhul võib vibratsiooni mõju kogu

tööaja kestel olla märkimisväärselt tugevam.

Vibratsiooni mõju hindamisel tuleb arvesse võtta ka seda aega, mil tööriist on välja lülitatud või töötab vabajooksul ning tööd ei tee. See võib märkimisväärselt vähendada vibratsiooni kogu tööaja kestel.

Määrake kindlaks lisaohutusmeetmed kasutaja kaitsmiseks vibratsiooni mõjude eest – tööriistade ja tarvikute hooldamine, käte hoidmine soojas ja tööprotsesside korraldus.

Kaitsmed

Euroopa	230 V tööriistad	10 amprit, vooluvõrk
Suurbritannia ja Iirimaa	230 V tööriistad	13 amprit, pistikupesa

Definitsioonid: Ohutusjuhised

Allpool toodud määratlused kirjeldavad iga märksõna olulisuse astet. Palun lugege juhendit ja pöörake tähelepanu nendele sümbolitele.



OHT: Tähistab eelseisvat ohtlikku olukorda, mis vältimata jätmisel lõppeb surma või raske kehavigastusega.



HOIATUS: Tähistab võimalikku ohtlikku olukorda, mis mittevältimisel võib lõppeda surma või raske kehavigastusega.



ETTEVAATUST: Tähistab võimalikku ohtlikku olukorda, mis mittevältimisel võib lõppeda kergete või mõõdukate kehavigastustega.

PANGE TÄHELE: Viitab tegevusele, mis ei too kaasa kehavigastust, kuid mis mittevältimisel võib põhjustada varalist kahju.



Tähistab elektrilöögiohtu.



Tähistab tuleohtu.

Akupatarei	DCB140	DCB141	DCB142	DCB143	DCB180	DCB181	DCB182	DCB183
Aku tüüp	Li-Ion	Li-Ion	Li-Ion	Li-Ion	Li-Ion	Li-Ion	Li-Ion	Li-Ion
Pinge	V_{DC}	14,4	14,4	14,4	14,4	18	18	18
Mahutavus	A_h	3,0	1,5	4,0	2,0	3,0	1,5	2,0
Mass	kg	0,53	0,30	0,54	0,30	0,64	0,35	0,40
Laadija	DCB105							
Peapinge	V_{VP}	230 V						
Aku tüüp	Li-Ion							
Ligikaudne laadimisaeg min	30	45		55		70		
	(1,5 Ah akupatareid)	(2,0 Ah akupatareid)		(3,0 Ah akupatareid)		(4,0 Ah akupatareid)		
Mass	kg	0,49						

EÜ vastavusdeklaratsioon

MASINADIREKTIIV



JUHTMEGA/JUHTMETA MÄRG-/KUIVPUHASTI DCV582

DeWALT kinnitab, et jaotises **Tehnilised andmed** kirjeldatud tooted vastavad standarditele: 2006/42/EÜ, EN 60335-2-69.

Samuti vastavad tooted direktiividele 2004/108/EÜ ja 2011/65/EL. Lisateabe saamiseks kontakteeruge DeWALTiga aadressil või vaadake kasutusjuhendi lõpust.

Allkirjastaja vastutab tehnilise faili koostamise eest ja on valmistanud deklaratsiooni DeWALT'i nimel.

H. Grossmann

Horst Grossmann
Vice President Engineering
DeWALT, Richard-Kliinger-Strasse 11,
D-65510, Idstein, Saksamaa
31.01.2014



ETTEVAATUST: Lugege hoolega kasutusjuhendit enne seadme kasutamist.

Olulised ohutusjuhised



HOIATUS! Lugege läbi kõik hoiatused ja juhised. Kõigi juhiste

täpne järgimine aitab vältida elektrilöögi, tulekahju ja/või raske kehavigastuse ohtu.

HOIDKE KÕIK HOIATUSED JA JUHISED TULEVIKU TARVIS ALLES.

ENNE SELLE SEADME KASUTAMIST LUGEGE KÕIK JUHISED LÄBI JA JÄRGIGE NEID.



HOIATUS: Operaatoreid tuleb adekvaatselt juhendada selle seadme kasutamisel.



HOIATUS: Elektrilöögi ohtu vähendamiseks. Vältida kokkupuudet veega. Hoida siseruumides.

- Enne kasutamist tuleb operaatoreid varustada teabe ning juhistega ning pakkuda koolitust seadme kasutamise ja ainetes teemal, millega seadet kasutatakse, kaasa arvatud kogutud materjali ohutu eemaldusmeetodi ja utiliseerimise alal.
- Operaatorid peavad järgima kõiki ohutuseeskirju, mis kehtivad käsitsetava materjali kohta.
- Ärge lahkuge seadme juurest, kui see on toiteallikaga ühendatud. Eemaldage see toitevõrgust ja eemaldage akupatarei, kui te seda ei kasuta ja enne hooldust.
- Ärge lubage kasutada seadet mänguasjana. Olge väga tähelepanelik, kui seadet kasutatakse laste poolt või laste läheduses.
- Kasutage seda seadet VAID juhendis kirjeldatud viisil. Kasutage vaid DeWALT'i poolt soovitatavaid tarvikuid.
- Ärge kasutage seda seadet koos kahjustunud juhtme või pistikuga. Kui seade ei tööta korralikult või kui see on

maha kukkunud, kahjustunud, jäetud õue või kui see on kukkunud vette, tagastage see teeninduskeskusele.

- Ärge tõmmake ega kandke seda seadet juhtmest, käepidemena, ärge jätke juheta ukse vahele ega tõmmake juheta üle terava serva või nurga. Ärge liikuge seadmega üle juhtme. Hoidke juheta kuumadest pindadest eemal.
- Ärge tõmmake seadet pistikupesast välja juhtmest tõmmates. Pistikupesast eemaldamiseks haarake pistikust, mitte juhtmest.
- Ärge käsitsege pistikut, akupatareid ega seadet niiskete kätega.
- Ärge asetage objekte seadme avadesse. Ärge kasutage seadet, kui ükski ava on blokeeritud; hoidke tolmust, kiududest, juustest ja mis tahes muust vaba, sest need takistavad õhuvoolu.
- Hoidke juukseid, lotendavaid riideid, sõrmi ja kõiki teisi kehaosi avadest ja liikuvatest osadest eemal.
- Lülitage kõik kontrollid välja enne seadme pistiku eemaldamist või enne akupatarei eemaldamist.
- Olge väga hoolikad, kui puhastate treppe.
- Ärge kasutage seadet süttivaid või põlevaid vedelikke, nagu bensiin, üleskorjamiseks ega kasutage piirkondades, kus on süttivaid või põlevaid vedelikke.
- Staatiline laen on võimalik kuivades piirkondades või kui õhu suhteline niiskus on madal. See on vaid ajutine ja see ei mõjuta vaakumpuhasti kasutamist.
- Spontaanse põlengu vältimiseks tühjendage paagi sisu pärast iga kasutuskorda.

HOIDKE NEED JUHISED ALLES

Täiendavad ohutusjuhised

- Ärge korjake üles midagi, mis põleb või süitseb, nagu sigaretid, tikud või kuum tuhk.
- See tööriist on pritsmekindel vastavalt kaitseklassile IPX4. Ärge kastke tööriista vette.
- Ärge kasutage vaakumpuhastit põlevate plahvatuslike materjalidega, nagu süsi, puusüü või muud peeneks tehtud põlevad materjalid.



ETTEVAATUST: See seade ei sobi ohtliku tolmu üleskorjamiseks.

- Ärge kasutage vaakumpuhastit ohtlike, toksiliste või kantserogeensete materjalidega, nagu asbest või pestitsiidid.
- Ärge kunagi korjake üles plahvatuslike vedelikke (nt bensiin, diisliikütus, kütteõli, värvilahusti jms.), happed ega lahusteid.
- Ärge kasutage vaakumpuhastit ilma filtrita.
- Mõni puit sisaldab säilitusaineid, mis võivad olla toksilised. Olge eriti ettevaatlik, et vältida selle sissehingamist ja kokkupuudet nahaga, kui nende materjalidega töötate. Küsige ja järgige mis tahes ohutusteavet, mis on saadaval teie materjali tarnijal.
- Ärge kasutage vaakumpuhastit astmeredelina.
- Ärge asetage raskeid objekte vaakumpuhastit.

Muud ohud

Ka asjakohaste ohutusnõuete järgimisel ja turvaseadeldiste kasutamisel ei saa teatud ohte vältida. Need on järgmised:

- Sõrmede pigistamise või muljumise risk.
- Adhesiividega töötamisel aurude sissehingamise risk.
- Ohtliku tolmu sissehingamise risk.

Märgistused vaakumpuhastil

Seadmel on kasutatud järgmisi sümboleid:



Enne kasutamist lugege kasutusjuhendit.

KUUPÄEVAKOODI ASUKOHT

Kuupäevakood, mis sisaldab ka valmistamisaastat, on trükitud korpusele seadme ja aku kinnituskoha juures.

Näiteks:

2014 XX XX

Tootmisaasta

Olulised ohutusjuhised kõigi akulaadijate kohta

HOIDKE NEED JUHISED ALLES: Selles kasutusjuhendis on akulaadija DCB105 olulised ohutus- ja kasutusjuhised.

- Enne laadija kasutamist lugege läbi kõik juhised ja hoiatustähised laadijal, akul ja tootel, mida kasutatakse akuga.



HOIATUS: Elektrilöögioht. Ärge laske mingitel vedelikel laadijasse pääseda. See võib põhjustada elektrilöögi.



ETTEVAATUST: Põletuse oht. Vigastusriski vähendamiseks laadige vaid DeWALTi laetavaid akupatareid. Teist tüüpi patareid võivad ülekuumeneda ning plahvatada, põhjustades kehavigastusi ja vara kahjusid.



ETTEVAATUST: Laste üle tuleb pidada järelevalvet, et nad ei mängiks seadmega.

PANGE TÄHELE: Teatud tingimustel, kui laadija on vooluvõrku ühendatud, võivad laadijasse sattunud võõrkehad selle kontaktid lühistada. Elektrit juhtivad võõrkehad, nagu näiteks, kuid mitte ainult, terasvill, foolium või igasugused kogunenud metallosad tuleb laadija pesast eemal hoida. Ühendage laadija alati vooluvõrgust lahti, kui selle pesas pole akut. Ühendage laadija lahti ka enne puhastamist.

- **ÄRGE proovige akut laadida mõne muu laadijaga peale käesolevas juhendis toodute.** Laadija ja aku on projekteeritud koos töötama.
- **Need laadijad pole mõeldud muuks tarbeks kui DeWALTi laetavate patareide laadimiseks.** Muu kasutuse tagajärjeks on tulekahju-, elektrilöögioht või surmamine elektrilöögiga.
- **Ärge hoidke vihma ega lume käes.**
- **Laadija vooluvõrgust eemaldamisel tõmmake pistikust, mitte juhtmest.** See vähendab pistiku ja juhtme kahjustamise ohtu.
- **Paigutage juhe nii, et sellele ei astuta peale, selle taha ei komistata ning seda ei kahjustata ega kulutata muul viisil.**
- **Ärge kasutage pikendusjuhet, kui see pole just hädavajalik.** Ebaõige pikendusjuhtmete kasutamine võib kaasa tuua tuleohtu, elektrilöögi või surmava elektrilöögi.
- **Kui kasutate laadijat õues, tagage alati kuiv asukoht ja kasutage väljas kasutamiseks mõeldud pikendusjuhet.** Väli tingimustesse sobiva pikenduskaabli kasutamine vähendab elektrilöögiriski.
- **Ärge blokeeri laadija ventilatsiooniasasid. Ventilatsioonivad**

asuvad laadija ülaosas ja külgedel.

Paigutage laadija nii, et see on eemal kõigist soojaallikatest.

- **Ärge kasutage laadijat kahjustunud juhtme või pistikuga – laske need kohe välja vahetada.**
- **Ärge kasutage laadijat, kui see on saanud löögi teravalt esemelt, see on maha kukkunud või muul viisil kahjustada saanud.** Viige see volitatud teeninduskeskusesse.
- **Ärge võtke laadijat koost; viige see volitatud hoolduskeskusesse, kui seda tuleb hooldada või remontida.** Vale kokkupanemine võib põhjustada (surmava) elektrilöögi või tulekahju ohtu.
- **Kui toitejuhe on kahjustunud, peab tootja, tema esindaja või muu sarnane kvalifitseeritud isik selle ohu vältimiseks kohe välja vahetama.**
- **Eemaldage laadija pistikupesast enne puhastamisega alustamist. See vähendab elektrilöögi ohtu.** Aku eemaldamine ei vähenda seda ohtu.
- **MITTE KUNAGI ärge püüdke 2 laadijat kokku ühendada.**
- **Laadija on projekteeritud töötama standardse majapidamise 230 V elektritoitega. Ärge püüdke kasutada seda teistsuguse pingega.** See ei kehti autolaadija puhul.

HOIDKE NEED JUHISED ALLES

Laadijad

DCB105 laadija ühildub 10,8 V, 14,4 V ja 18 V Li-Ion (DCB121, DCB123, DCB140, DCB141, DCB142, DCB143, DCB180, DCB181, DCB182 ja DCB183) akupatareidega.

See laadija ei vaja reguleerimist ning nende kavandamisel on peetud silmas võimalikult lihtsat kasutamist.

Laadimisprotseduur (joonis 3)

1. Ühendage laadija enne aku sisestamist sobivasse pistikupesasse 230 V.
2. Sisestage akupatarei (l) laadijasse veendumaks, et aku asetseb täielikult laadijal. Punane tuli (laadimine) vilgub pidevalt, mis tähendab, et laadimine on alanud.

3. Laadimine on lõpetatud, kui punane tuli jääb püsivalt põlema. Aku on täielikult laetud ja seda võib kasutada või laadijasse jätta.

MÄRKUS: Liitium-ioon patareide maksimaalse võimsuse ja eluea tagamiseks laadige akupatarei enne esmakordset kasutamist täis.

Laadimine

Aku laetuse kohta vaadake allpool olevat tabelit.

Laetus	
	laeb — — — —
	täis laetud —————
	kuuma/külma akupatarei viivitus — • — • — • — •
	probleem akupatarei või laadijaga • • • • • • • •
	probleem toitega • • • • • • • •

See laadija ei lae vigast akupatareid. Laadija näitab, et patarei on vigane, keeldudes süttimast või kuvades probleemse akupatarei või laadija vilkumismustrit.

MÄRKUS: See võib tähendada ka seda, et viga on laadijas.

Kui laadija viitab probleemile, viige laadija ja akupatarei volitatud teeninduskeskusesse testimisele.

Kuuma/külma aku viivitus

Kui laadija tuvastab liiga kuuma või liiga külma aku, siis see käivitab automaatselt kuuma/külma aku viivituse, lükates laadimist edasi kuni aku on sobiva temperatuuri saavutanud. Laadija lülitub seejärel automaatselt aku laadimise režiimi. See funktsioon tagab akude maksimaalse tööea.

XR Li-Ion tööriistadel on sisseehitatud elektrooniline kaitsesüsteem, mis kaitseb akut ülekoormuse, ülekuumenemise või liigse tühjenemise eest.

Tööriist lülitub elektroonilise kaitsesüsteemi rakendumisel välja. Kui see toimub, siis asetage Li-Ion aku laadijasse, kuni see on täielikult täis laetud.

Külm akupatarei laeb umbes poole aeglasemalt kui soe akupatarei. Akupatarei laeb aeglasemalt kogu laadimistsükli jooksul ja see ei lähe tagasi maksimaalsele laadimiskiirusele, isegi kui patarei on soe.

Olulised ohutusjuhised kõiki-de akude kohta

Asendusakude tellimisel märkige ära katalooginumber ja pingel.

Aku ei ole ostes täielikult laetud. Enne akupatarei ja laadija kasutamist, lugege allpool toodud ohutusjuhised läbi ja järgige kirjeldatud laadimisprotseduuri.

LUGEGE KÕIKI JUHISEID

- **Ärge laadige ega kasutage akupatareid plahvatusohtlikus keskkonnas, näiteks tulohtlike vedelike, gaaside või tolmu läheduses.** Akupatarei asetamine laadijasse või sealt eemaldamine võib tolmu või auru süüdata.
- **Ärge kunagi asetage akupatareid jõuga laadijasse. Ärge muutke akupatareid mitte mingil viisil, et see ühilduks laadijaga, kuna akupatarei võib rebeneda, põhjustades raskeid kehavigastusi.**
- **Laadige akupatareid vaid heaks kiidetud DEWALT laadijatega.**
- **ÄRGE asetage vette ega muudesse vedelikesse ning vältige pitsmeid.**
- **Ärge hoidke ega kasutage seadet ega akut kohas, kus temperatuur võib olla 40 °C (105° F) või kõrgem (näiteks kuurid ja metallehitised suvel).**
- **Parima tulemuse saamiseks veenduge, et akupatarei on enne kasutamist täis laetud.**



HOIATUS: Ärge kunagi üritage akut mingil põhjusel avada. Kui aku on pragunenud või kahjustatud, siis ärge sisestage seda laadijasse. Ärge purustage, visake maha ega kahjustage akut. Ärge kasutage akut või laadijat, mis on saanud järsu löögi, mis on maha kukkunud, millest on üle sõidetud või mida on muul viisil kahjustatud (nt naelaga läbitatud, peale astunud). See võib kaasa tuua elektrilöögi või surmava elektrilöögi. Kahjustunud akupatareid tuleb tagastada teeninduskeskusesse ümbertöötlemiseks.



ETTEVAATUST: Kui te seadet ei kasuta, asetage see küllili stabiilsele pinnale, kus see ei põhjusta komistamise ega kukkumise ohtu. Mõned suurte akudega tööriistad seisavad aku peal püsti, kuid neid võib olla kerge ümber lükata.

ERIOHUTUSJUHISED LIITIUMIOONAKUDE (Li-ion) KOHTA

- **Ärge süüdake akupatareid isegi siis, kui see on raskesti kahjustunud või täielikult lõpuni kasutatud.** Akupatarei võib tules plahvatada. Toksilised aaurud ja materjalid moodustuvad, kui liitiumioon-akupatareid põletatakse.
- **Kui aku sisu satub nahale, peske saastunud piirkonda kohe õrnatoimelise seebi ja veega.** Kui akuvedelik satub silma, siis loputage avatud silma veega 15 minutit või kuni ärritus lakkab. Meditsiiniline märkus: aku elektrolüüt koosneb vedelate orgaaniliste süsivesinike ja liitiumisoolade segust.
- **Avatud akuelementide sisu võib ärritada hingamisteid.** Minge värske õhu kätte. Sümptomite püsimisel pöörduge arsti poole.



HOIATUS: Põletuse oht. Aku vedelik võib sädeme või leegiga kokku puutudes olla tuleohtlik.

Akupatarei

AKU TÜÜP

DCV582 töötab 14,4- ja 18-voldise akupatareiga.

Kasutada tuleb DCB140, DCB141, DCB142, DCB143, DCB180, DCB181, DCB182 või DCB183 akupatareid. Lugege peatükist **Tehnilised andmed** lisateavet.

Ladustamissoovitused

1. Hoidmiseks on parim kuiv ja jahe koht, kuhu ei paista otsene päikesevalgus ning kus temperatuur ei ole liiga kõrge ega madal. Aku optimaalsete talitlusomaduste ja kasutusea tagamiseks hoidke mittekasutatavaid akusid toatemperatuuril.
2. Pikemaajalisel hoiule asetamisel soovitakse aku täielikult laadida ning asetada see jahedasse ja kuiva ning päikesevalguse eest kaitstud kohta.

MÄRKUS: Akut ei tohi hoida täielikult tühjenenuna. Aku tuleb enne kasutamist laadida.

Laadijal ja akul olevad sildid

Lisaks selles kasutusjuhendis olevatele piktogrammidele on laadijal ja akul olevatel siltidel järgmised piktogrammid:



Enne kasutamist lugege kasutusjuhendit.



Laeb.



Täis laetud.



Viivitus liiga kuuma või külma aku puhul.



Probleem akupatarei või laadijaga.



Probleem toitega.



Ärge puudutage elektrit juhtivate esemetega.



Ärge laadige kahjustatud akusid.



Kasutage ainult DEWALT'i akupatareid. Teised võivad plahvatada ning põhjustada kehavigastusi ja kahjusid.



Mitte lasta veega kokku puutuda.



Laske defektsed juhtmed viivitamatult välja vahetada.



Laadige ainult vahemikus 4° C ja 40°



Kõrvaldage akupatareid keskkonda arvestades.

LI-ION



Ärge süütage akupatareid.



Li Ion Laadib Li-Ion akupatareid.



Laadimisaja leiate **tehniliste andmete**

osa.



Vaid siseruumides kaustamiseks.

Pakendi sisu

Pakend sisaldab:

- 1 Vaakumpuhasti
- 1 Vaakumvoolik
- 1 Lai düüs
- 1 Lõhega tööriist
- 1 Filter
- 1 Kasutusjuhend
- 1 Detailjoonis

MÄRKUS: N-mudelite komplekti ei kuulu akupatareid, laadijad ega varustuse kastid.

- Kontrollige, et seade, selle osad või tarvikud ei ole transportimisel kahjustada saanud.
- Võtke enne kasutamist aega, et kasutusjuhend põhjalikult läbi lugeda ja endale selgeks teha.

Kirjeldus (joonis 1, 2)



HOIATUS: Ärge kunagi ehitage vaakumpuhastit ega selle ühtki osa ümber. See võib põhjustada kahjustuse või kehavigastuse.

- a. Toitelüliti
- b. Toitepea
- c. Paak
- d. Vaakumpuhasti sisend
- e. Õhuvoolu väljund
- f. Riiv
- g. Lai düüs
- h. Lõhega tööriist
- i. Voolik
- j. Akuport
- k. Vooliku düüs

SIHTOTSTARVE

Teie DCV582 juhtmega/juhtmeta vaakumpuhasti on loodud kuiva ja märja mustuse imemiseks professionaalsete tööde korral. Seda seadet saab kasutada ka puhurina prahi eemaldamiseks töökohast ja niiskete pindade kuivatamiseks. Kui töötada vooluga (juhtmega) või akuga (juhtmeta), saab seda seadet kasutada nii sees kui väljas.

ÄRGE laske lastel nende seadetega kokku puutuda. Selle seadme kogenematute kasutajate puhul on vajalik juhendamine.

ÄRGE kasutage tolmuärastit põleva tolmu jaoks.

ÄRGE kasutage tolmuärastit plahvatuslikes keskkondades.

ÄRGE kasutage niisketes või märgades tingimustes ega plahvatusohtlike gaaside või vedelike läheduses.

MÄRKUS: See seade pole mõeldud kommertslikuks kasutamiseks, nt hotellides, koolides, haiglates, tehastes, poodides, kontorites, rendifirmades ja ehituskohtades.

- See toode pole mõeldud kasutamiseks inimestele (k.a lapsed), kellel on vähendatud füüsilised, sensoorsed või vaimsed võimed; puuduvad kogemused, teadmised või oskused, välja arvatud siis, kui neid superviseerib nende turvalisuse eest vastutav isik. Lapsi ei tohi kunagi jätta selle tootega üksi.

Elektriohutus

Elektrimootor on kavandatud vaid kindla pinge jaoks. Kontrollige alati, et aku või vooluvõrgu pinget vastab andmesildile märgitud väärtusele. Samuti veenduge, et laadija pinget vastab võrgupingele.



Teie DeWALTi laadija ja vaakumpuhasti on vastavalt standardile EN 60335 topeltisolatsiooniga. Seetõttu ei ole maandusjuhett vaja.

Kui voolujuhe on vigastatud, tuleb see vahetada spetsiaalselt DeWALTi hooldusorganisatsiooni poolt ettevalmistatud voolujuhtme vastu.

Toitepistiku vahetamine (ainult Suurbritannia ja Iirimaa)

Kui on vaja paigaldada uus toitepistik, toimige järgmiselt:

- Kõrvaldage vana pistik ohutult.
- Ühendage pruun juhe uue pistiku faasiklemmiga.
- Ühendage sinine juhe nullklemmiga.



HOIATUS: Maandusklemmiga ühendusi ei tehta.

Järgige kvaliteetsete pistikutega kaasasolevaid paigaldusjuhiseid. Soovitav kaitse: 3 A.

Pikenduskaabli kasutamine

Ärge kasutage pikenduskaablit, kui see ei ole vältimatult vajalik. Kasutage heakskiidetud pikenduskaablit, mis sobib laadija sisendvõimsusega (vt **tehnilised andmed**). Minimaalne juhtme suurus on 1 mm²; maksimaalne pikkus on 30 m.

Kaablrulli kasutamisel kerige kaabel alati täielikult lahti.

PAIGALDUS JA SEADISTAMINE



HOIATUS: Et vähendada tõsist kehavigastusohtu, tuleb seade enne seadistamist või lisaseadmete/tarvikute paigaldamist ja eemaldamist välja lülitada ja vooluvõrgust eemaldada. Juhuslik käivitumine võib põhjustada vigastuse.



HOIATUS: Kasutage ainult DEWALTi akupatareid ja laadijaid.

Aku paigaldamine ja tööriistast eemaldamine (joonis 3)

MÄRKUS: Parima tulemuse saamiseks veenduge, et akupatarei on täis laetud.

AKUPATAREI PAIGALDAMISEKS

1. Joondage akupatarei (l) vaakupuhuri akupordis olevate reelingutega (j).
2. Libistage akupatarei akuporti, kuni akupatarei asetseb kindlalt patareipordis, ning tagage, et see ei tule lahti.

AKUPATAREI EEMALDAMISEKS

1. Vajutage aku vabastusnuppe ja tõmmake kindlalt akupatarei tööriist pordist välja.
2. Sisestage akupatarei laadijasse, nagu kirjeldatud selle kasutusjuhendi laadija osas.

KÜTUSEMÕODIKU AKUPATAREID (JOONIS 3)

Mõned DEWALTi akupatareid sisaldavad kütusemõodikut, mis sisaldab kolme rohelist valgusdiodi, mis viitavad akupatarei järelejäänud laetusele.

Kütusemõodiku aktiveerimiseks vajutage ja hoidke all kütusemõodiku nuppu (m). Kolme rohelise valgusdiodi kombinatsioon valgustab, näidates järelejäänud laetuse taset. Kui patarei laetuse tase jääb alla kasutuspiiri, siis kütusemõodik ei valgusta ning patarei tuleb uuesti täis laadida.

MÄRKUS: Kütusemõodik on vaid akupatarei järelejäänud laetuse näitaja. See ei näita tööriista funktsionaalsust ning see varieerub, sõltuvalt toote komponentidest, temperatuurist ja lõppkasutaja rakendusest.

Vooliku ühendamine (joonis 4)

IMEMISREŽIIM

1. Sisestatud düüsiga ühendusosa (n) vaakumpuhasti sisendisse (d).

2. Keerake ühendusosa päripäeva, et kinnitada voolik oma kohale.
3. Ühendage sobiv tarvik vooliku düüsiga (k).

PUHUMISREŽIIM

1. Sisestage düüsiga ühendusosa (n) puhumisväljundisse (e).
2. Keerake ühendusosa päripäeva, et kinnitada voolik oma kohale.
3. Ühendage sobiv tarvik vooliku düüsiga (k).

KASUTAMINE

Kasutusjuhised



HOIATUS: Järgige alati ohutusjuhiseid ja asjakohaseid õigusakte.



HOIATUS: Et vähendada tõsist kehavigastusohtu, tuleb seade enne seadistamist või lisaseadmete/tarvikute paigaldamist ja eemaldamist välja lülitada ja vooluvõrgust eemaldada. Juhuslik käivitumine võib põhjustada vigastuse.

Sisse- ja väljalülitamine (joonis 1)

Seadme sisselülitamiseks viige toitelüliti (a) asendisse I.

Seadme väljalülitamiseks viige toitelüliti (a) asendisse O.

Toiteallikas

See vaakumpuhasti töötab kas vooluvõrgul või akuvoolul. See vaakumpuhasti lülitub AC (vooluvõrk) ja DC (aku) toite vahet automaatselt.

VOOLUVÕRGU TOIDE

1. Kerige võrgujuhe täielikult lahti.
2. Ühendage pistik vooluvõrgu väljundiga enne seadme sisselülitamist.

•Töö lõppedes ja enne vooluvõrgust eemaldamist lülitage seade alati välja.

•Puhastage toitekaabel, kui vaakumpuhastit ei kasutata.

AKUTOIDE

1. Puhastage toitejuhe.
2. Sisestage akupatarei (l).
3. Veenduge, et akupatarei on korralikult asetatud.

MÄRKUS: Vooluvõrgu kaabli toiteallikas on mõeldud vaid vaakumpuhasti kasutamiseks ning see ei lae end paigaldatud akupatariiga.

Tolmuimemine (joonised 1, 5, 6)

1. Tühjendage ja puhastage paaki (c) enne kasutamist.
2. Ühendage voolik (i) tolmutuhasti sisendiga (d).
3. Valige sobiv tarvik.

MÄRKUS: Ei soovita segada omavahel märgi ja kuivi aineid. Kui vahetate aineid, tühjendage ja puhastage kõigepealt paak.

TOLMU KOGUMINE (JOONIS 5)

Imemisrežiimil töötab seade ka tolmutukogujana tööde jaoks, kus tekib tolmu või prahti.

MÄRG-/KUIVIFILTER (JOONIS 6)



HOIATUS: Kasutage alati seadet koos tolmufiltriga (o).



HOIATUS: Kasutage alati seadet püstises asendis. Ärge kallutage seadet, et vältida paaki kogunenud vedeliku sisenemist mootori korpusesse.



HOIATUS: Kui vaht või vedelik pääseb masinast välja, lülitage see viivitamata välja.



ETTEVAATUST: Puhastage veetaseme piirseadet regulaarselt ja kontrollige võimalike kahjustusmärkide suhtes.

VÄLJALÜLITUSFUNKTSIOON

Kui kasutate seadet kogemata ilma tolmufiltrita, aktiveerub väljalülitusfunktsioon, kui vedeliku tase paagis saavutab maksimaalse taseme. Ujuklapp blokeerib imemisava pärast mida imemine peatatakse ning mootori kiirus väheneb.

Puhumine (joonis 1)

1. Tühjendage ja puhastage paaki (c) enne puhumist.
2. Ühendage voolik (i) väljavooluväljundiga (e).
3. Valige sobiv tarvik.

Paagi tühjendamiseks (joonis 5, 6)

Paak tuleb tühjendada, kui imemisvõime väheneb märkimisväärselt.

1. Vabastage riivid (f) ja eemaldage toitepea (b) paagi küljest (c).
2. Tühjendage paagi sisu prügikasti.
3. Puhastage filtrit (o), nagu kirjeldage allpool peatükis **Puhastamine**.
4. Paigaldage uuesti toitepea paagile ja kinnitage riiviga.

Puhastamine (joonis 5, 6)



HOIATUS: Et vähendada tõsist kehavigastusohtu, tuleb seade enne puhastamist, seadistamist või lisaseadmete/tarvikute paigaldamist ja eemaldamist välja lülitada ja vooluvõrgust ning akupatarei küljest eemaldada. Juhuslik käivitumine võib põhjustada vigastuse.

KORPUSE PUHASTAMINE

Puhastage korpust regulaarselt pehme lapiga.

PAAGI PUHASTAMINE

Paak tuleb puhastada pärast iga kasutuskorda või kui vahetate kasutamise ajal aineid.

1. Tühjendage paak (c).
2. Puhastage paak, kasutades õrna seepi ja niisket lappi.
3. Kuivatage paak hoolega pehme riidega.

MÄRG-/KUIVIFILTRIGA PUHASTAMINE (JOONIS 6)

Märg-/kuivifilter tuleb pärast iga kasutuskorda ära puhastada.

Kui filter on kahjustunud või kui see ei tööta korralikult, tuleb see välja vahetada.

1. Eemaldage märg-/kuivifilter (o), keerates seda vastupäeva ja võttes selle imemisavalt (p) maha.
2. Raputage üleliigne tolm maha, vajutades filtri jäätmekonteinerile.
3. Sõltuvalt selle seisukorrast loputage filtrit leige jooksva vee all.
4. Kinnitage filter uuesti, asetades selle imemisavale ning keerates päripäeva.



HOIATUS:

- Ärge peske filtrit seestpoolt.
- Laske filtril täielikult ära kuivada, kui filter saab seest märjaks.
- Ärge kasutage filtri puhastamiseks harja.

IMEMISAVA FILTRI PUHASTAMINE (JONIS 6)

Imemisava filter tuleb puhastada, kui seadet kasutatakse ilma tolmufiltrita.

1. Hoidkes ujuklappi (q) teelt eemal, eemaldage filter imemisavalt (p).
2. Loputage filtrit leige jooksva vee all.
3. Kuivatage filter enne tagasi asetamist.
4. Puhastage ujuklappi (q) niiske riidega.

**Määrimine**

Teie vaakumpuhasti ei vaja lisamäärimist.

**Puhastamine**

HOIATUS: Puhuge mustus ja tolm korpusest kuiva õhuga välja niipea, kui näete ventilatsioonivade ümber kogunenud tolmu või mustust. Kandke selle töö tegemisel heakskiidetud kaitseprille ja tolmumaski.



HOIATUS: Ärge kunagi kasutage seadme mittemetallist osade puhastamiseks lahusteid või muid kemikaale. Need kemikaalid võivad nõrgendada tööriista materjale. Kasutage vaid veega või pehme seebiga niisutatud lappi. Ärge laske vedelikel sattuda seadme sisse; ärge kastke seadet või selle osi vedelikku.

TÕRKEOTSING

Kui vaakumpuhasti ei tööta korralikult, järgige allpool toodud juhiseid. Kui see ei lahenda probleemi, võtke ühendust oma remonditöökojaga.

Kui väljalülitusfunktsioon akti-veerub

1. Lülitage vaakumpuhuri viivitamata välja.
2. Tühjendage paak, nagu eespool kirjeldatud.
3. Puhastage imemisava filtrit, nagu kirjeldatud peatükis **Imemisava filtri puhastamine**.
4. Ärge unustage tolmufiltrit tagasi panemast enne tööga jätkamist.

HOOLDAMINE

Teie DeWALTi vaakupuhur on loodud pikaajaliseks kasutamiseks minimaalse hoolduse juures. Pideva rahuldava töö tagamiseks tuleb vaakumpuhurit õigesti hooldada ja regulaarselt puhastada.



HOIATUS: Et vähendada tõsist kehavigastusohu, tuleb seade enne seadistamist või lisaseadmete/tarvikute paigaldamist ja eemaldamist välja lülitada ja vooluvõrgust ning akupatarei küljest eemaldada. Juhuslik käivitumine võib põhjustada vigastuse.

Seadet ei tohi kasutaja hooldada. Pärast umbes 40 töötundi viige seade volitatud DeWALT i remondikeskusesse. Kui probleemid ilmnevad enne seda, võtke ühendust DeWALT volitatud remonditöökojaga.

Laadija ja aku ei vaja hooldust. Nende sees pole hooldust vajavaid osi.

LAADIJA PUHASTAMISE JUHISED

HOIATUS: Elektrilöögijoht. Enne laadija puhastamist eemaldage see pistikupesast. Mustuse ja õli võib laadija välispinnalt eemaldada lapi või mittemetallist pehme harjakesega. Ärge kasutage vett ega puhastuslahuseid.

Lisavarustus

HOIATUS: Kuna muid tarvikuid peale DeWALTi pakutavate ei ole koos selle seadmega testitud, võib nende kasutamine koos selle seadmega olla ohtlik. Kehavigastusohu vähendamiseks on koos seadmega lubatud kasutada ainult DeWALTi soovitatud tarvikuid.

Vahetusfilter (DCV5801-XJ) ja õhulukustusadapter (DWV9000-XJ) on saadaval tarvikutena lisatasu eest.

Sobivate tarvikute kohta teabe saamiseks pidage nõu müüjaga.

Keskkonnakaitse



Eraldi kogumine. Seda toodet ei tohi kõrvaldada koos olmejäätmetega.

Kui te ühel päeval leiате, et teie DeWALTi toode on muutunud kasutuks või vajab väljavahetamist, ärge visake seda olmejäätmete hulka. Viige toode vastavasse kogumispunkti.



Kasutatud toodete ja pakendite eraldi kogumine võimaldab materjale taaskasutada. Materjalide taaskasutamine aitab vältida keskkonna saastamist ja vähendab vajadust tooraine järele.

Kohalikud määrused võivad nõuda elektroonikaromu eraldamist olmejäätmetest ning selle viimist prügilasse või jaemüüjale, kellelt ostate uue toote.

DeWALT pakub võimalust DeWALTi toodete tagasivõtmiseks ja taaskasutamiseks pärast kasutusea lõppu. Selle teenuse kasutamiseks viige toode volitatud remonditöökotta, kus see meie nimel tagasi võetakse.

Lähima volitatud remonditöökoja leidmiseks võite pöörduda DeWALTi kohaliku esindusse, mille aadressi leiате sellest kasutusjuhendist. Samuti on DeWALTi volitatud remonditöökodade nimekiri ja müügi järgse teeninduse üksikasjad ning kontaktandmed leitavad internetis aadressil: www.2helpU.com.



Laetav akupatarei

Seda pika tööeaga akut tuleb laadida, kui see ei anna enam piisavalt voolu töödel, mis varem käisid kergelt. Aku kasutusea lõpus tuleb see kõrvaldada keskkonnanõudeid arvestades:

- Laske akul täielikult tühjeneda, seejärel eemaldage see seadme küljest.
- Li-Ion rakud on taaskasutatavad. Viige need edasimüüjale või kohalikku jäätmejaama. Kokkukogutud akud võetakse ringlusse või kõrvaldatakse nõuetekohaselt.

ПРОВОДНОЙ /БЕСПРОВОДНОЙ СУХОЙ/ МОЩНЫЙ ПЫЛЕСОС DCV582

Поздравляем!

Вы приобрели устройство DeWALT. Многолетний опыт, тщательная разработка изделий и инновации делают компанию DeWALT одним из самых надежных партнеров для пользователей профессионального электроинструмента.

Технические характеристики

		DCV582
Тип		1
Источник питания		перем. тока / постоянного тока
Напряжение сети	$V_{\text{перем. тока}}$	230
Великобритания и Ирландия	$V_{\text{перем. тока}}$	230 / 115
Напряжение аккумулятора	$V_{\text{пост. тока}}$	14,4 или 18
Мощность	Вт	300
Объем резервуара	л	7,5
макс. поток воздуха	л/сек.	15,9
Класс защиты		IPX4
Диаметр сопла шланга	мм	32
Вес (без аккумуляторной батареи)	кг	4,8
L_{pA} (звуковое давление)	дБ(A)	76
K_{pA} (погрешность звукового давления)	дБ(A)	3
L_{WA} (акустическая мощность)	дБ(A)	87
K_{WA} (погрешность акустической мощности)	дБ(A)	3

Общие значения вибрации (сумма триаксиального вектора), определенные в соответствии со стандартом EN 60335:

Значение эмиссии вибрации a_d		
$a_d =$	м/с ²	0,6
Погрешность K =	м/с ²	1,5

Значение эмиссии вибрации, указанное в данном справочном листке, было получено в соответствии со стандартным тестом, приведенным в EN 60335, и может

использоваться для сравнения инструментов. Кроме того, оно может использоваться для предварительной оценки воздействия вибрации.



ВНИМАНИЕ: Заявленное значение эмиссии относится к основным областям применения инструмента. Однако, если инструмент используется для различных применений с разной оснасткой или при плохом обслуживании, уровень вибрации может измениться. Это может привести к значительному увеличению уровня воздействия вибрации в течение всего рабочего периода.

При расчете приблизительного значения уровня воздействия вибрации также необходимо учитывать время когда инструмент выключен или то время, когда он работает вхолостую. Это может привести к значительному снижению уровня воздействия вибрации в течение всего рабочего периода.

Определите дополнительные меры техники безопасности для защиты оператора от эффектов воздействия вибрации, а именно: следить за состоянием инструмента и оснастки, создание комфортных условий работы, хорошая организация рабочего места.

Предохранители		
Европа	230 В инструменты	10 А, сетевые
Великобритания и Ирландия	230 В инструменты	13 А, в штепсельных вилках

Обозначения: Правила техники безопасности

Ниже описывается уровень опасности, обозначаемый каждым из предупреждений. Прочитайте руководство и обратите внимание на эти символы.



ОПАСНО: Обозначает опасную ситуацию, которая **неизбежно** приведет к **смерти или серьезной травме**.



ВНИМАНИЕ: Указывает на потенциально опасную ситуацию, которая в случае несоблюдения соответствующих мер **может** привести к **смерти или серьезной травме**.



ПРЕДУПРЕЖДЕНИЕ: Указывает на потенциально опасную ситуацию, которая, если ее не избежать **может** привести к **травме средней или высокой степени тяжести**.

ПРИМЕЧАНИЕ: Указывает на практики, **использование которых не связано с получением травмы**, но если ими пренебречь, **может** привести к **порче имущества**.



Указывает на риск поражения электрическим током.



Указывает на риск возгорания.

Аккумуляторная батарея		DCB140	DCB141	DCB142	DCB143	DCB180	DCB181	DCB182	DCB183
Тип аккумулятора		Ионно-литиевый	Ионно-литиевый	Ионно-литиевый	Ионно-литиевый	Ионно-литиевый	Ионно-литиевый	Ионно-литиевый	Ионно-литиевый
Напряжение	V _{пост. тока}	14,4	14,4	14,4	14,4	18	18	18	18
Емкость	A _ч	3,0	1,5	4,0	2,0	3,0	1,5	4,0	2,0
Вес	кг	0,53	0,30	0,54	0,30	0,64	0,35	0,61	0,40
Зарядное устройство						DCB105			
Напряжение сети	V _{перем. тока}	230 В							
Тип аккумулятора						Ионно-литиевый			
Приблизительное время зарядки	мин	30 (Аккумуляторная батарея 1,5 А·ч)		45(Аккумуляторная батарея 2,0 А·ч)		55(Аккумуляторная батарея 3,0 А·ч)		70(Аккумуляторная батарея 4,0 А·ч)	
Вес	кг	0,49							

Заявление о соответствии нормам ЕС

ДИРЕКТИВА ПО МЕХАНИЧЕСКОМУ ОБОРУДОВАНИЮ



ПРОВОДНОЙ /БЕСПРОВОДНОЙ СУХОЙ/ МОЮЩИЙ ПЫЛЕСОС DCV582

DeWALT заявляет, что продукция, описанная в **Технических характеристиках** соответствует: 2006/42/ЕС, EN 60335-2-69.

Эти продукты также соответствуют Директиве 2004/108/ЕС и 2011/65/EU. За дополнительной информацией обращайтесь в компанию DeWALT по адресу, указанному ниже или приведенному на задней стороне обложки руководства.

Нижеподписавшийся несет ответственность за составление технической документации и составил данную декларацию по поручению компании DeWALT.



Хорст Гроссманн
Вице-президент по конструкторским
и технологическим вопросам
DeWALT, Richard-Klinger-Straße 11,
D-65510, Idstein, Germany
31.01.2014



ПРЕДУПРЕЖДЕНИЕ:

Внимательно прочитайте
руководство по эксплуатации
перед использованием.

Важные правила техники безопасности



ВНИМАНИЕ! Полностью прочтите инструкции по технике безопасности и руководство по эксплуатации. Несоблюдение правил и инструкций может привести к поражению электрическим током, пожару и/или серьезной травме.

СОХРАНИТЕ ВСЕ ИНСТРУКЦИИ ДЛЯ ПОСЛЕДУЮЩЕГО ОБРАЩЕНИЯ К НИМ.

ПЕРЕД ИСПОЛЬЗОВАНИЕМ ЭТОГО УСТРОЙСТВА ОЗНАКОМЬТЕСЬ И СОБЛЮДАЙТЕ ВСЕ ИНСТРУКЦИИ.



ВНИМАНИЕ: Оператор должен быть ознакомлен со всеми инструкциями по использованию этих устройств.



ВНИМАНИЕ: Во избежании поражения электрическим током. Не подвергайте электроинструмент или его элементы воздействию влаги. Хранить в помещении.

- Перед использованием оператору нужно предоставить полную информацию, проинструктировать и обучить использованию устройства и веществ, которые будут использоваться, включая способы безопасного удаления и утилизации собранного мусора.
- Операторы должны соблюдать все правила техники безопасности,

имеющие отношение к используемым материалам.

- Не оставляйте устройство подключенным к сети. Если не используете устройство или перед тем, как приступить к обслуживанию, отключите его от розетки и снимите аккумулятор.
- Не разрешайте детям играть с устройством. Будьте внимательны, пользуясь устройством около детей или когда они пользуются этим устройством.
- Используйте это устройство ТОЛЬКО так, как описано в данном руководстве. Используйте только рекомендуемые насадки DeWALT.
- Не используйте зарядное устройство при наличии повреждений шнура или штепсельного разъема. Если устройство не работает как нужно или оно упало, повреждено, было оставлено на улице или упало в воду, обратитесь в сервисный центр.
- Не тяните или не переносите устройство за шнур, не используйте шнур в качестве ручки, следите за тем, чтобы шнур не попал в закрывающуюся дверь или зацепился за острые края мебели или углы. Не тяните устройство за шнур. Держите шнур подальше от горячих поверхностей.
- Не вытягивайте вилку из розетки за шнур. Для извлечения беритесь за вилку, а не за шнур.
- Не беритесь за вилку, аккумулятор или устройство мокрыми руками.
- Не вставляйте никакие предметы в отверстия устройства. Не пользуйтесь устройством с закрытыми отверстиями, следите за тем, чтобы в них не скапливалась пыль, ворс, волосы или что-то еще, что может помешать прохождению воздушного потока.
- Следите за тем, чтобы свободная одежда, пальцы и другие части тела не попадали в отверстия или движущиеся части устройства.
- Перед тем, как отключить устройство от сети или снять аккумулятор выключите все элементы управления.
- Будьте особенно внимательны, убирая лестницы.

- Не используйте устройство для сбора легковоспламеняющихся или взрывоопасных жидкостей, таких как бензин и не используйте в местах, где есть такие жидкости.
- В сухих помещениях или в помещениях с низкой относительной влажностью возможен удар статическим электричеством. Это кратковременное явление и не влияет на использование пылесоса.
- Избегайте самовоспламенения, после каждого использования освобождайте контейнер от мусора.

СОХРАНИТЕ НАСТОЯЩЕЕ РУКОВОДСТВО

Дополнительные инструкции по технике безопасности

- Не собирайте тлеющий или горящий мусор, например, сигареты, спички или горячий пепел.
- Это устройство влагозащищено в соответствии с классом защиты IPX4. Не погружайте устройство в воду.
- Не используйте для уборки легковоспламеняющихся материалов, таких как уголь, зерно или другие мелкодисперсных материалов.



ПРЕДУПРЕЖДЕНИЕ: Это устройство не подходит для сбора опасной пыли.

- Не используйте для уборки опасных, токсичных или канцерогенных материалов, таких как асбест или пестициды.
- Никогда не собирайте взрывоопасные жидкости (например, бензин, дизельное топливо, мазут, растворитель для красок и т.п.), кислот или растворителей.
- Не пользуйтесь пылесосом без установленных фильтров.
- Некоторые виды дерева обработаны консервантами, которые могут быть токсичны. Предпримите особые меры предосторожности чтобы избежать вдыхания и попадания на кожу токсичной пыли, которая появляется при работа с этими материалами. Запросите у поставщика материала информацию о материале и мерах предосторожности при работе с ним.
- Не пользуйтесь пылесосом как стремлянкой.

- Не ставьте тяжелые предметы на пылесос.

Остаточные риски

Несмотря на соблюдение соответствующих инструкций по технике безопасности и использование предохранительных устройств, некоторые остаточные риски невозможно полностью исключить. А именно:

- Риск заземления или раздробления пальцев.
- Риск вдыхания испарений при работе с клеящими веществами.
- Риск вдыхания опасной пыли.

Маркировка на пылесосе

На инструмент нанесены следующие обозначения:



Перед началом работы прочтите руководство по эксплуатации.

РАСПОЛОЖЕНИЕ КОДА ДАТЫ

Код даты, в котором также указывается год производства, отпечатан на поверхности корпуса, которая образует соединительный элемент между инструментом и аккумуляторной батареей.

Пример:

2014 XX XX

Год производства

Важные инструкции по технике безопасности для всех зарядных устройств

СОХРАНИТЕ НАСТОЯЩЕЕ РУКОВОДСТВО: В данном руководстве содержится важные инструкции по технике безопасности для зарядного устройства DCB105.

- Перед тем, как использовать зарядное устройство, внимательно изучите все инструкции и предупреждающие этикетки на зарядном устройстве, батарее и инструменте, для которого используется батарея.



ВНИМАНИЕ: Опасность поражения электрическим током. Не допускайте попадания жидкости в зарядное устройство. Это может привести к поражению электрическим током.

**ПРЕДУПРЕЖДЕНИЕ:**

Опасность ожога. Во избежание получения травмы зарядку аккумулятора выполняйте только с использованием зарядного устройства DeWALT. Использование батарей другого типа может привести к взрыву, травмам и повреждениям.



ПРЕДУПРЕЖДЕНИЕ: Не позволяйте детям играть с данным устройством.

ПРИМЕЧАНИЕ: В определенных условиях, при подключении зарядного устройства к источнику питания, может произойти короткое замыкание контактов внутри зарядного устройства посторонними материалами. Не допускайте попадания в полости зарядного устройства таких токопроводящих материалов, как стальная стружка, алюминиевая фольга или другие металлические частицы и т.п. Всегда отключайте зарядное устройство от источника питания, если в нем нет аккумулятора. Всегда отключайте зарядное устройство от сети перед тем, как приступить к очистке инструмента.

- **НЕ пытайтесь заряжать батареи с помощью каких-либо других зарядных устройств, кроме тех, которые указаны в данном руководстве.** Зарядное устройство и батарея предназначены для совместного использования.
- **Эти зарядные устройства не предназначены ни для какого другого использования, помимо зарядки аккумуляторных батарей DeWALT.** Использование любых других батарей может привести к возгоранию, поражению электротоком или гибели от электрического шока.
- **Не подвергайте зарядное устройство воздействию снега или дождя.**
- **При отключении зарядного устройства от сети всегда тяните за штепсельную вилку, а не за шнур.** Это поможет избежать повреждения штепсельной вилки и розетки.
- **Убедитесь в том, что шнур расположен таким образом, чтобы на него не наступили, не споткнулись об него, а также в том, что он не натянут и не может быть поврежден.**
- **Не используйте удлинительный шнур без необходимости.** Использование удлинительного шнура неподходящего типа может привести к пожару или поражению электрическим током.
- **При работе с зарядным устройством на улице, всегда выбирайте сухое место и используйте удлинитель, который подходит для использования вне помещения.** Использование шнура питания, предназначенного для использования вне помещения, снижает риск поражения электрическим током.
- **Не закрывайте вентиляционные отверстия зарядного устройства. Вентиляционные отверстия находятся наверху и по бокам зарядного устройства.** Не располагайте зарядное устройство поблизости от источников тепла.
- **Не используйте зарядное устройство при наличии повреждений шнура или штепсельной вилки** — в этом случае необходимо немедленно их заменить.
- **Не используйте зарядное устройство, если его роняли либо если оно подвергалось сильным ударам или было повреждено каким-либо иным образом.** Обратитесь в авторизованный сервисный центр.
- **Не разбирайте зарядное устройство.** При необходимости обратитесь в специализированный сервисный центр если нужно провести обслуживание или ремонт инструмента. Неправильная сборка может стать причиной пожара или поражения электрическим током.
- **В случае повреждения шнура питания его необходимо немедленно заменить у производителя, в его сервисном центре или с привлечением другого специалиста аналогичной квалификации для предотвращения несчастного случая.**
- **Перед чисткой отключите зарядное устройство от сети. В противном случае, это может привести к поражению электрическим током.** Извлечение аккумуляторной батареи

не приведет к снижению степени этого риска.

- **НИКОГДА НЕ** подключайте 2 зарядных устройства вместе.
- **Зарядное устройство предназначено для работы при стандартном напряжении сети в 230 В. Не пытайтесь использовать его при каком-либо ином напряжении. Это не относится к автомобильному зарядному устройству.**

СОХРАНИТЕ НАСТОЯЩЕЕ РУКОВОДСТВО

Зарядные устройства

Зарядное устройство DCB105 работает с ионно-литиевыми аккумуляторами 10,8 В, 14,4 в и 18 В (DCB121, DCB123, DCB140, DCB141, DCB142, DCB143, DCB180, DCB181, DCB182 и DCB183).

Данные зарядные устройства не требуют регулировки и максимально просты в использовании.



Зарядка аккумуляторной батареи (рис. 3)




1. Перед установкой батареи подключите зарядное устройство к соответствующей розетке с напряжением 230 В.
2. Вставьте аккумулятор (I) в зарядное устройство, убедившись в том, что он хорошо установлен. Красный индикатор зарядки начнет мигать. Это означает, что процесс зарядки начался.
3. По окончании зарядки красный индикатор будет гореть, ровно, не мигая. Теперь батарея полностью заряжена, и ее можно использовать или оставить в зарядном устройстве.

ПРИМЕЧАНИЕ: Чтобы обеспечить максимальную производительность и срок службы ионно-литиевых батарей, перед первым использованием полностью зарядите батарейный комплект.

Процесс зарядки

См. состояние зарядки аккумуляторной батареи в приведенной ниже таблице.

Состояние зарядки	
	зарядка — — — —
	полностью заряжен —————

	температурная задержка	— • — • — • — •
	неисправность аккумулятора или зарядного устройства	••••••••••
	неисправность с сетью	••••••••

Зарядное устройство не может полностью зарядить неисправный аккумулятор. Зарядное устройство показывает неисправность аккумулятора, если индикатор не загорается или мигает.

ПРИМЕЧАНИЕ: Также это может указывать на проблему с зарядным устройством.

Если зарядное устройство указывает на наличие проблемы, проверьте аккумулятор и зарядное устройство в специализированном сервисном центре.

Температурная задержка

При слишком низкой или слишком высокой температуре батареи, зарядное устройство автоматически переходит в режим температурной задержки; при этом зарядка не начинается до тех пор, пока батарея не достигнет нужной температуры. После того, как нужный уровень температуры будет достигнут, устройство перейдет в режим зарядки. Данная функция обеспечивает максимальный срок эксплуатации батареи.

Li-Ion аккумуляторы, имеют систему электронной защиты, которая защищает аккумуляторы от перегрузки, перегрева или глубокой разрядки.

При срабатывании системы электронной защиты инструмент автоматически отключается. В этом случае поставьте аккумулятор на зарядку до тех пор, пока он полностью не зарядится.

Зарядка холодного аккумулятора занимает на 50 % больше времени, чем теплое. Аккумулятор заряжается медленнее во время цикла зарядки и максимального заряда не удастся добиться даже после того, как аккумулятор будет теплым.

Важные инструкции по технике безопасности для всех батарей

При заказе запасных батарей не забудьте указать номер по каталогу и напряжение питания.

При покупке батарея заряжена не полностью. Перед использованием аккумулятора и зарядного устройства внимательно прочитайте инструкции по технике безопасности и следуйте им при зарядке аккумулятора.

ВНИМАТЕЛЬНО ПРОЧИТАЙТЕ ВСЕ ИНСТРУКЦИИ

- Не заряжайте и не используйте батарею во взрывоопасной атмосфере, например, при наличии горючих жидкостей, газов или пыли. Установка или удаление батареи из зарядного устройства может привести к воспламенению пыли или газов.
- Никогда не прилагайте больших усилий, вставляя аккумулятор в зарядное устройство. **Не вносите изменения в аккумулятор, с целью установить их в зарядное устройство, к которому они не подходят. Это может привести к серьезным травмам.**
- Заряжайте батареи только с помощью зарядных устройств DEWALT.
- **НЕ проливайте на них и не погружайте их в воду или другие жидкости.**
- **Не храните и не используйте данное устройство и батарею при температуре выше 40° C (105° F) (например, на внешних пристройках или на металлических поверхностях зданий в летнее время).**
- Для получения наилучших результатов перед использованием аккумулятора убедитесь в том, что он полностью заряжен.



ВНИМАНИЕ: Ни в коем случае не разбирайте батарею. При наличии трещин или других повреждений батареи, не устанавливайте ее в зарядное устройство. Не роняйте батарею и не подвергайте ее ударам или другим повреждениям. Не используйте батарею или зарядное устройство после удара, падения или получения каких-либо других повреждений (например, после того, как ее проткнули гвоздем, ударили молотком или наступили на нее). Это может привести к поражению электрическим током. Поврежденные батареи необходимо вернуть



в сервисный центр для повторной переработки.

ПРЕДУПРЕЖДЕНИЕ: Когда устройство не используется, кладите его на бок на устойчивую поверхность в том месте, где об него нельзя споткнуться и упасть. Некоторые устройства с батареями большего размера, стоят сверху на батарее, и могут легко упасть.

СПЕЦИАЛЬНЫЕ ИНСТРУКЦИИ ПО ТЕХНИКЕ БЕЗОПАСНОСТИ ДЛЯ ЛИТИЙ-ИОННЫХ БАТАРЕЙ (Li-Ion)

- Не сжигайте батареи, даже поврежденные или полностью отработавшие. При попадании в огонь батареи могут взорваться. При сжигании ионно-литиевых батарей образуются токсичные вещества и газы.
- При попадании содержимого батареи на кожу, немедленно промойте это место водой с мылом. При попадании содержимого батареи в глаза, необходимо промыть открытые глаза проточной водой в течение 15 минут или до тех пор, пока не пройдет раздражение. При необходимости обращения к врачу, может пригодиться следующая информация: электролит представляет собой смесь жидких органических углекислых и литиевых солей.
- При вскрытии батареи, ее содержимое может вызвать раздражение дыхательных путей. Обеспечьте наличие свежего воздуха. Если симптомы сохраняются, обратитесь к врачу.



ВНИМАНИЕ: Опасность ожога. Содержимое батареи может воспламениться при попадании искр или огня.

Аккумуляторная батарея

ТИП АККУМУЛЯТОРА

DCV582 работает на аккумуляторах 14,4 и 18 вольт.

Можно использовать аккумуляторы DCB140, DCB141, DCB142, DCB143, DCB180, DCB181, DCB182 or DCB183. Подробную информацию см. в *Технических характеристиках*.

Рекомендации по хранению

1. Лучшим местом для хранения является прохладное и сухое место, защищенное от прямых солнечных лучей, высокой или низкой температуры. Для оптимальной работы и продолжительного срока службы, не используемые аккумуляторы храните при комнатной температуре.
2. Для достижения максимальных результатов при продолжительном хранении рекомендуется полностью зарядить батарейный комплект и хранить его в прохладном сухом месте вне зарядного устройства.

ПРИМЕЧАНИЕ: Батарейные комплекты не должны храниться в полностью разряженном состоянии. Перед использованием батарейный комплект требует повторной зарядки.

МАРКИРОВКА НА ЗАРЯДНОМ УСТРОЙСТВЕ И АККУМУЛЯТОРЕ

Помимо пиктограмм, используемых в данном руководстве, на зарядном устройстве и батарее имеются следующие обозначения:



Перед началом работы прочтите руководство по эксплуатации.



Зарядка.



Полностью заряжен.



Температурная задержка.



Неисправность аккумулятора или зарядного устройства.



Проблемы с сетью.



Не касайтесь токопроводящими предметами контактов батареи и зарядного устройства.



Не пытайтесь заряжать поврежденную батарею.



Используйте только аккумуляторы DeWALT. Использование аккумуляторов другого типа

может привести к взрыву, травме и повреждениям.



Не подвергайте электроинструмент или его элементы воздействию влаги.



Немедленно заменяйте поврежденный шнур питания.



Выполняйте зарядку при температуре от 4° C до 40° C.



Утилизируйте отработанные батареи безопасным для окружающей среды способом.



Не сжигайте аккумуляторную батарею.



Заряжает Li-Ion аккумулятор.



Чтобы узнать время зарядки, см. **Технические характеристики**.



Для использования внутри помещений.

Комплектация поставки

В комплектацию входит:

- 1 Пылесос
- 1 Шланг пылесоса
- 1 Широкое сопло
- 1 Щелевая насадка
- 1 Фильтр
- 1 Руководство по эксплуатации
- 1 Схема устройства в разобранном виде

ПРИМЕЧАНИЕ: Аккумуляторы и зарядные устройства не входят в комплект поставки для моделей N.

- Проверьте на наличие повреждений инструмента, его деталей или дополнительных принадлежностей, которые могли возникнуть во время транспортировки.
- Перед эксплуатацией внимательно прочтите данное руководство.

Описание (рис. 1, 2)



ВНИМАНИЕ: Никогда не вносите изменения в конструкцию

пылесоса или какой-либо их части. Это может привести к повреждению или травме.

- a. Выключатель
- b. Силовая головка
- c. Контейнер
- d. Входное отверстие пылесоса
- e. Выходное отверстие пылесоса
- f. Защелка
- g. Широкое сопло
- h. Щелевая насадка
- i. Шланг
- j. Разъем для подключения аккумулятора
- k. Сопло шланга

ИСПОЛЬЗОВАНИЕ ПО НАЗНАЧЕНИЮ

Ваш проводной/беспроводной пылесос DCV582 разработан для сухой и влажной профессиональной уборки. Это устройство может работать как воздуходувка для удаления мусора с рабочего места и сушки влажных поверхностей. Работая от сети (как проводное) или от аккумулятора (как беспроводное), это устройство может использоваться как в помещении, так и за его пределами.

НЕ допускайте детей к инструменту. Использование инструмента неопытными пользователями должно происходить под контролем опытного коллеги.

НЕ используйте пылеудалитель для сбора легковоспламеняющейся пыли.

НЕ используйте пылеотделитель для сбора легковоспламеняющейся пыли.

НЕ используйте этот инструмент в условиях повышенной влажности или близости от легковоспламеняющихся жидкостей или газов.

ПРИМЕЧАНИЕ: Данное устройство предназначено для коммерческого использования, напр., для отелей, школ, больниц, заводов, магазинов, офисов, прокатных компаний и для использования на строительных площадках.

- Данный инструмент не предназначен для использования лицами (включая детей), с ограниченными физическими, психическими и умственными возможностями, не имеющими опыта, знаний или навыков работы с ним, кроме как под контролем лица, отвечающего за их безопасность. Никогда не оставляйте детей без присмотра с этим инструментом.

Электрическая безопасность

Электродвигатель рассчитан на работу только при определенном напряжении сети. Необходимо обязательно убедиться в том, что напряжение источника питания или аккумулятора соответствует указанному на шильдике. Необходимо также убедиться в том, что напряжение зарядного устройства соответствует напряжению в сети.



Зарядное устройство и пылесос DeWALT имеют двойную изоляцию в соответствии с EN 60335; поэтому заземления не требуется.

В случае повреждения шнура питания его необходимо заменить специально подготовленным шнуром, который можно приобрести в сервисных центрах DeWALT.

Замена штепсельной вилки (только для Великобритании и Ирландии)

Если нужно установить штепсельную вилку:

- Осторожно снимите старую вилку.
- Подсоедините коричневый провод к терминалу фазы в вилке.
- Подсоедините синий провод к нулевому терминалу.



ВНИМАНИЕ: Заземления не требуется.

Соблюдайте инструкции по установке вилки, которые предусмотрены к вилкам высокого качества. Рекомендованный предохранитель: 3 А.

Использование кабеля-удли- нителя

Используйте удлинитель только в случаях крайней необходимости. Используйте только утвержденные удлинители промышленного изготовления, рассчитанные на мощность не меньшую, чем потребляемая мощность зарядного устройства (см. раздел **технические характеристики**). Минимальное поперечное сечение провода электрического кабеля должно составлять 1 мм²; максимальная длина 30 м.

При использовании кабельного барабана всегда полностью разматывайте кабель.

СБОРКА И РЕГУЛИРОВКА



ВНИМАНИЕ: Чтобы снизить риск получения серьезных травм, выключайте инструмент и отключайте его от сети перед тем, как выполнять какие-либо настройки или снимать/устанавливать насадки или оснастку. Случайный запуск может привести к травме.



ВНИМАНИЕ: Используйте только аккумуляторные батареи и зарядные устройства DEWALT.

Установка и извлечение аккумуляторной батареи из инструмента (рис. 3)

ПРИМЕЧАНИЕ: Для получения наилучших результатов перед использованием аккумулятора убедитесь в том, что он полностью заряжен.

УСТАНОВКА БАТАРЕИ

1. Совместите аккумулятор (l) с выемкой на внутренней стороне рукоятки (j).
2. Задвиньте рукоятку так, чтобы аккумулятор плотно встал на место и убедитесь в том, что он хорошо закреплен.

СНЯТИЕ АККУМУЛЯТОРНОЙ БАТАРЕИ

1. Нажмите на кнопку извлечения батареи и вытащите аккумуляторную батарею из разъема.
2. Вставьте батарею в зарядное устройство, как указано в разделе данного руководства, посвященном зарядному устройству.

ЗАРЯДКА АККУМУЛЯТОРА (РИС. 3)

В некоторых аккумуляторах DEWALT есть датчик заряда, который включает три зеленых светодиодных индикатора, показывающий уровень оставшегося заряда аккумулятора.

Для включения датчика заряда, нажмите и удерживайте кнопку датчика заряда (m). Загорятся три зеленых светодиода, показывая уровень оставшегося заряда. Когда уровень заряда аккумулятора будет ниже уровня, необходимого для использования, светодиоды перестанут гореть и аккумулятор следует зарядить

ПРИМЕЧАНИЕ: Датчик заряда аккумулятора показывает уровень оставшегося заряда. Он не показывает работоспособность устройства и его показания могут меняться в зависимости от компонентов продукта, температуры и сфер применения.

Подключение шланга (рис. 4)

РЕЖИМ ПЫЛЕСОСА

1. Вставьте соединительную деталь с насечками (n) во входное отверстие пылесоса (d).
2. Поверните соединительную часть по часовой стрелке для того, чтобы зафиксировать шланг на месте.
3. Установите соответствующее сопло на шланг (k).

РЕЖИМЫ ПРОДУВА

1. Вставьте соединительную деталь с насечками (n) во входное отверстие пылесоса (e).
2. Поверните соединительную часть по часовой стрелке для того, чтобы зафиксировать шланг на месте.
3. Установите соответствующее сопло на шланг (k).

РАБОТА

Инструкции по эксплуатации



ВНИМАНИЕ: Всегда соблюдайте правила техники безопасности и применимые законы.



ВНИМАНИЕ: Чтобы снизить риск получения серьезных травм, выключайте инструмент и отключайте его от сети перед тем, как выполнять какие-либо настройки или снимать/устанавливать насадки или оснастку. Случайный запуск может привести к травме.

Включение и выключение (рис. 1)

Для включения инструмента переведите выключатель (a) в положение I.

Для выключения инструмента переведите выключатель (a) в положение O.

Источник питания

Пылесос работает от сети или аккумуляторов. Переключение с работы от сети переменного тока (сетевое питание) на сеть постоянного тока (аккумулятор) происходит автоматически.

ПИТАНИЕ ОТ СЕТИ

1. Полностью расправьте сетевой провод.
2. Подключите вилку к розетке перед тем, как включить устройство.

• Всегда выключайте инструмент после завершения работы и прежде, чем отключить его от сети.
• Если пылесос не используется уберите сетевой кабель.

ПИТАНИЕ ОТ АККУМУЛЯТОРА

1. Уберите сетевой кабель.
2. Вставьте аккумуляторные батареи (I).
3. Убедитесь в том, что батарея правильно установлена.

ПРИМЕЧАНИЕ: Сетевой кабель предназначен для работы пылесоса, а не для зарядки установленного аккумулятора.

Работа с пылесосом (рис. 1, 5, 6)

1. Перед использованием опорожните и очистите контейнер (с).
2. Подсоедините шланг(i) в входному отверстию пылесоса (d).
3. Выберите соответствующую насадку.

ПРИМЕЧАНИЕ: Рекомендуем не смешивать сухой и мокрый мусор. Переходя к уборке разного мусора сначала опорожните и очистите контейнер.

ПЫЛЕСБОРНИК (РИС. 5)

В режиме работы пылесоса устройство также может работать как пылесборник для сбора мусора и пыли.

ВЛАЖНЫЙ/СУХОЙ ФИЛЬТР (РИС. 6)



ВНИМАНИЕ: Всегда работайте с устройством, на котором установлен пылевой фильтр (o).



ВНИМАНИЕ: Устройство всегда должно находиться в вертикальном положении. Не наклоняйте устройство, чтобы предупредить

попадание жидкости, собранной в контейнере, в корпус двигателя.



ВНИМАНИЕ: Если из устройства выходит пена или жидкость, немедленно выключите устройство.



ПРЕДУПРЕЖДЕНИЕ: Регулярно очищайте устройство ограничения уровня воды и проверяйте его на предмет отсутствия следов повреждений.

ФУНКЦИЯ ОТКЛЮЧЕНИЯ

Если по ошибке вы начали пользоваться устройством без установленного пылевого фильтра, срабатывает функция отключения в случае, если уровень жидкости в контейнере поднимется до максимального уровня. Поплавковый клапан заблокирует отверстие засасывания, после чего засасывание прекращается и скорость двигателя увеличивается.

Выдувание (рис. 1)

1. Перед использованием опорожните и очистите контейнер (с).
2. Подсоедините шланг(i) в выходному отверстию пылесоса (e).
3. Выберите соответствующую насадку.

Чтобы опорожнить контейнер (рис. 5, 6)

Контейнер нужно опорожнить если мощность всасывания значительно уменьшается.

1. Освободите защелки (f) и снимите силовую головку (b) с резервуара (с).
2. Выбросьте содержимое резервуара в мусорный контейнер.
3. Очистите фильтр (o) как описано ниже в разделе **Очистка**.
4. Установите на место силовую головку на контейнер и закрепите защелками.

Очистка (рис. 5, 6)



ВНИМАНИЕ: Чтобы снизить риск получения серьезных травм, выключайте устройство и отключайте его от сети перед тем, как выполнять какие-либо настройки или снимать/устанавливать насадки или приспособления. Случайный запуск может привести к травме.

ОЧИСТКА КОРПУСА

Регулярно очищайте корпус мягкой тканью.

ОЧИСТКА КОНТЕЙНЕРА

контейнер нужно очищать после каждого использования или при переходе от сбора одного вида мусора на другой.

1. Опорожните контейнер (с).
2. Промойте контейнер мягким моющим средством и влажной салфеткой.
3. Тщательно вытрите контейнер сухой салфеткой.

ОЧИСТКА ВЛАЖНОГО/СУХОГО ФИЛЬТРА (РИС. 6)

После каждого использования нужно очищать фильтры.

Если фильтр поврежден или плохо работает, его нужно поменять.

1. Снимите влажный /сухой фильтр (о) повернув его против часовой стрелки и сняв его с отверстия всасывания (р).
2. Стряхните пыль, побив его о край мусорного контейнера.
3. В зависимости от состояния, сполосните фильтр снаружи под проточной водой с мягким моющим средством.
4. Закрепите фильтр на месте, поставив его над отверстием всасывания и повернув по часовой стрелке.



ВНИМАНИЕ:

- Не мойте фильтр изнутри.
- Тщательно высушите фильтр если он мокрый внутри.
- Не используйте щетку для

чистки фильтра.

ОЧИСТКА ФИЛЬТРА ВСАСЫВАЮЩЕГО ОТВЕРСТИЯ (РИС. 6)

Фильтр отверстия всасывания нужно чистить если устройство работает без установленного противопылевого фильтра.

1. Удерживая поплавковый фильтр (q) в стороне, снимите фильтр с отверстия всасывания (р).
2. Прополоскайте фильтр под теплой проточной водой.
3. Просушите фильтр перед тем, как установить его на место.
4. С помощью влажной салфетки протрите поплавковый клапан (q).

НЕИСПРАВНОСТИ И СПОСОБЫ ИХ УСТРАНЕНИЯ

В случае неправильной работы инструмента следуйте приведенным ниже инструкциям. Если неисправность сохраняется, обратитесь в сервисный центр.

Если сработала функция отключения

1. Сразу же выключите пылесос.
2. Опорожните резервуар, как описано выше.
3. Очистите фильтр всасывающего отверстия как описано в разделе **Очистка фильтра всасывающего отверстия.**
4. Перед тем, как возобновить работу не забудьте установить противопылевой фильтр на место.

ТЕХНИЧЕСКОЕ ОБСЛУЖИВАНИЕ

Ваш пылесос DeWALT имеет длительный срок эксплуатации и требует минимальных затрат на техобслуживание. Для длительной безотказной работы необходимо обеспечить правильный уход за устройством и его регулярную очистку.



ВНИМАНИЕ: *Чтобы снизить риск получения серьезных травм, выключайте устройство и отключайте его от сети перед тем, как выполнять какие-либо настройки или снимать/устанавливать насадки или приспособления. Случайный запуск может привести к травме.*

Это устройство неремонтопригодно силами пользователя. Передавайте инструмент в авторизованный сервисный центр DeWALT для обслуживания примерно через каждые 40 часов эксплуатации. При возникновении проблем в течение этого времени, обращайтесь в авторизованный сервисный центр DeWALT.

Зарядное устройство и аккумуляторные батареи неремонтопригодны. Внутри установки нет деталей, обслуживаемых пользователем.



Смазка

Вашему инструменту не требуется дополнительная смазка.



Чистка



ВНИМАНИЕ: Удаляйте загрязнения и пыль с корпуса инструмента, продвывая его сухим воздухом, поскольку грязь собирается внутри корпуса и вокруг вентиляционных отверстий. Надевайте защитные наушники и противопылевую маску при выполнении этих работ.



ВНИМАНИЕ: Никогда не пользуйтесь растворителями или другими сильнодействующими химическими веществами для чистки неметаллических частей инструмента. Эти химикаты могут ослаблять структуру материала, используемого для производства таких деталей. Используйте мягкую ткань, смоченную мыльным растворе. Не допускайте попадание жидкости внутрь инструмента; никогда не погружайте никакие из деталей инструмента в жидкость.

ИНСТРУКЦИИ ПО ОЧИСТКЕ ЗАРЯДНОГО УСТРОЙСТВА



ВНИМАНИЕ: Опасность поражения электрическим током. Перед чисткой отключите зарядное устройство от сети питания. Грязь и жир можно удалить с наружной поверхности зарядного устройства с помощью тряпки или мягкой неметаллической щетки. Не используйте воду или чистящие растворы.

Дополнительные приспособления



ВНИМАНИЕ: В связи с тем, что дополнительные приспособления других производителей кроме

DeWALT, не проходили проверку на совместимость с данным изделием, их использование может представлять опасность. Во избежание травм следует использовать для данного инструмента только, рекомендованную DeWALTоснастку.

Сменный фильтр (DCV5801-XJ) и адаптер воздушной пробки (DWW9000-XJ) можно купить отдельно.

Проконсультируйтесь со своим продавцом для получения дополнительной информации по соответствующей оснастке.

Защита окружающей среды



Раздельный сбор. Это изделие нельзя утилизировать с обычным бытовым мусором.



Если вы однажды обнаружите, что ваш инструмент DeWALT требует замены или он вам больше не нужен, не выбрасывайте его вместе с бытовыми отходами. Утилизацию этого продукта нужно производить в пунктах раздельного сбора мусора.



Раздельный сбор мусора, использованных продуктов и упаковки позволяет осуществлять повторную переработку и использовать их снова и снова. Повторное использование материалов, подвергаемых вторичной переработке помогает защитить окружающую среду от загрязнений и сокращает потребность в сырье.

Местные законы возможно предусматривают раздельный сбор электроприборов и бытового мусора на муниципальных свалках или сдачу его продавцам у которых вы покупали свой продукт.

Сервисные центры DeWALT осуществляют прием на утилизацию изделий DeWALT по окончании срока их службы. Чтобы воспользоваться этой услугой верните свое изделие любому авторизованному агенту по ремонту, который занимается сбором этих продуктов от имени компании.

Адрес ближайшего авторизованного сервисного центра можно получить, обратившись в местное представительство компании DeWALT по адресу, указанному

в настоящем руководстве. Кроме того, список авторизованных сервисных центров DeWALT и подробную информацию о послепродажном обслуживании и контактах можно найти на веб-сайте: www.2helpU.com.



Аккумуляторная батарея

Данную аккумуляторную батарею с длительным сроком эксплуатации необходимо перезаряжать, когда она перестает обеспечивать питание, необходимое для выполнения определенных работ. По окончании срока эксплуатации ее следует утилизировать, соблюдая при этом необходимые меры по защите окружающей среды:

- Разрядите батарею до конца и извлеките ее из устройства.
- Литий-ионные аккумуляторные батареи подлежат вторичной переработке. Сдайте их нашему дилеру или в местный центр вторичной переработки. В этих пунктах батареи будут подвергнуты повторной переработке или правильной утилизации.

РУССКИЙ ЯЗЫК

DEWALT®

Гарантия

DeWALT гарантирует, что данное изделие в момент поставки потребителю не содержит каких-либо дефектов материалов или сборки. Данная гарантия дополняет законные права частного потребителя и не затрагивает их каким-либо образом. Настоящая гарантия действует на территориях стран-членов Европейского Союза и в Европейской зоне свободной торговли.

Если в течение 12 месяцев с даты приобретения произошла поломка изделия DeWALT из-за некачественных материалов и/или сборки, либо изделие является дефектным в соответствии с техническими требованиями, то DeWALT отремонтирует или заменит изделие с минимальным беспокойством для потребителя.

Гарантия не действительна, если поломка произошла вследствие:

- Нормального износа
- Неправильного использования или плохого обслуживания
- Перегрузки двигателя
- Если изделие повреждено посторонними частями, материалом или вследствие аварии
- Использования ненадлежащего источника питания

Гарантия не действительна, если изделие подвергалось ремонту или разборке лицом, не уполномоченным DeWALT.

Для того, чтобы воспользоваться гарантией необходимо предоставить: изделие, заполненную Гарантийную карту и доказательство покупки (приемки) дилеру или непосредственно уполномоченному агенту по обслуживанию не позднее двух месяцев с момента обнаружения поломки.

Информацию о ближайшем агенте по обслуживанию DeWALT можно найти на странице в Интернете: www.2helpu.com.

Гарантийный талон:

Модель инструмента / Номер по каталогу

Серийный номер / Код даты

Потребитель

Дилер

Дата

EESTI KEEL

DEWALT®

Garantii

DeWALT garanteerib, et toode on kliendile tarnimisel vaba materjali ja/või koostamise vigadest. Garantii isandub erakliendi seaduslikele õigustele ning ei mõjuta neid. Garantii kehtib kõigi Euroopa Ühenduse liikmesriikide territooriumitel ja Euroopa vabakaubanduspiirkonnas.

Kui 12 kuu jooksul ostmisest esineb mõnel DeWALT tootel rike materjali ja/või koostamise vea tõttu või see on spetsifikatsiooni suhtes defektne, parandab või vahetab DeWALT toote kliendi jaoks minimaalse vaevaga.

Garantii ei kehti, kui vea põhjuseks on:

- Normaalse kulumine
- Tõrjista väärkohtlemine või halb hooldamine
- Motoori ülekoormamine
- Kui toodet on kahjustanud võõrosakesed, materjal või õmnetus
- Vale toitepinge

Garantii ei kehti, kui toodet on remontitud või demonteeritud DeWALT volituseta isik.

Garantii kasutamiseks tuleb toode, täidetud garantiikaart ja ostutšend (t ekk) viia müüjale või otse volitatud teenindajale hiljemalt kaks kuud peale vea avastamist.

Teavet lähims DeWALT teenindaja kohta leiate veebisaidilt: www.2helpu.com.

Garantitalong:

Tõrjista mudel/kataloogi number

Seerianumber/kuupäeva kood

Klient

Müüja

Kuupäev

Eesti	AS Tallmac Mustame tee 44 EE-10621 Tallinn	Tel.: +372 6562999 Faks.: +372 6562855
Latvija	Bebri un Partneri Sarlotes 16 Rīga, LV-1001	Tel.: 00371-7371247 Fax: 00371-7372790
	LIC GOTUS SIA Ulbrokas Str. Rīga, 1021	Tel.: +371 67556949 Fax: +371 67555140
Lietuva	HARDIM Žirmūņu g. 139 ^a 09120 Vilnius	Tel.: 00370-5273 73 59 Fax: 00370-5273 74 73
	Elremta Neries kr. 16E 48402 Kaunas	Tel.: 00370-37370138 Fax: 00370-37350108

Teavet lahima teenindaja kohta leiate veebisaidilt:

www.2helpu.com

Informāciju par tuvāko servisa pārstāvi meklējiet mājas lapā:

www.2helpu.com

Informāciju apie artimiausias remonto dirbtuves rasite tinklalapyje:

www.2helpu.com