

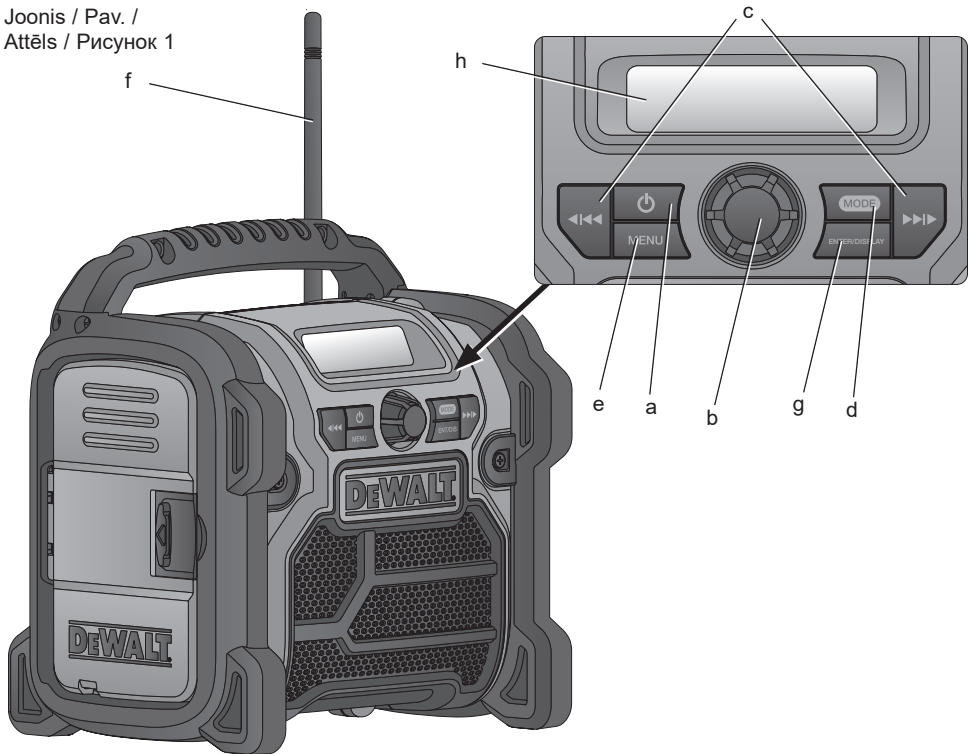


370120-78 BLT

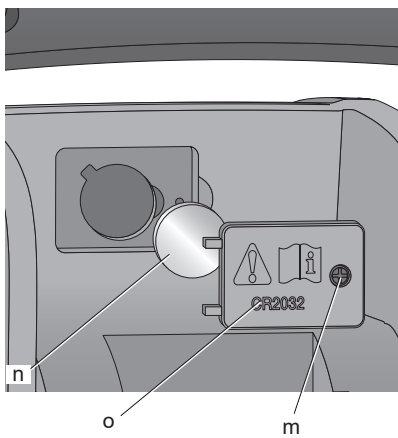
DCR020

Eesti keel	(Originaaljuhend)	5
Lietuvių	(Originalios instrukcijos vertimas)	14
Latviešu	(Tulkojums no rokasgramatas originalvalodas)	24
Русский язык	(Перевод с оригинала инструкции)	33

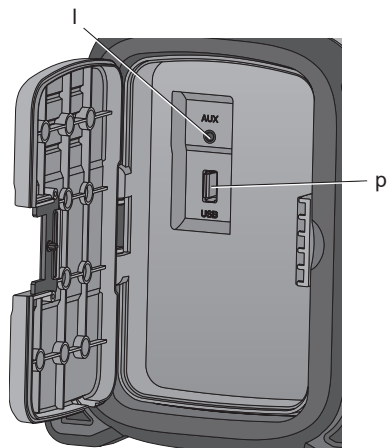
Joonis / Pav. /
Attēls / Рисунок 1



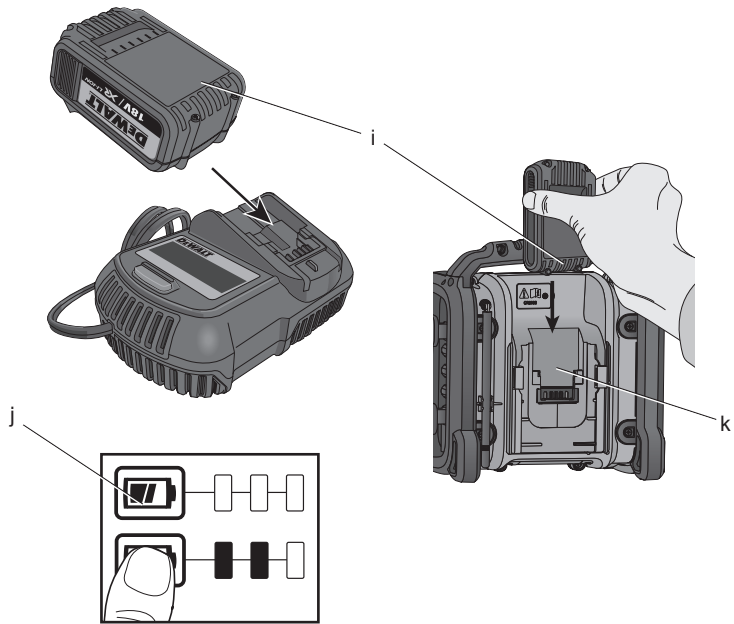
Joonis / Pav. / Attēls / Рисунок 2



Joonis / Pav. / Attēls / Рисунок 3



Joonis /
Рав. /
Attēls /
Рисунок 4



RAADIO DCR020

Õnnitleme!

Olete valinud DEWALTi toote. Aastatepikkused kogemused, põhjalik tootearendus ja innovatsioon teevad DEWALTist ühe usaldusväärsema partneri professionaalsetele elektritööriistade kasutajatele.

Tehnilised andmed

DCR020		
Toiteallikas	vahelduvpinge/alalispinge	
Võrgupinge	V_{AC}	230
Patarei pingeline	V_{DC}	10,8–18
Patarei tüüp	Li-Ion	
Mass	kg	2,9

Kaitsmed:

Suurbritannia ja Iirimaa	250 V	3 A, pistik
--------------------------	-------	-------------

Akupatari	DCB123	DCB125	DCB127	DCB140	DCB141	DCB142	DCB143	DCB144	DCB180	DCB181	DCB182	DCB183	DCB184	
Aku tüüp	Li-Ion	Li-Ion	Li-Ion	Li-Ion	Li-Ion	Li-Ion	Li-Ion	Li-Ion	Li-Ion	Li-Ion	Li-Ion	Li-Ion	Li-Ion	
Pinge	V_{DC}	10,8	10,8	10,8	14,4	14,4	14,4	14,4	14,4	18	18	18	18	
Mahutavus	A_h	1,5	1,3	2,0	3,0	1,5	4,0	2,0	5,0	3,0	1,5	4,0	2,0	5,0
Mass	kg	0,2	0,2	0,2	0,53	0,30	0,54	0,30	0,54	0,64	0,35	0,61	0,40	0,62

Laadija	DCB105												
Peapinge	V_{VP}			230 V									
Aku tüüp	Li-Ion												
Akupatari u. laadimisaeg	min	30 (1,5 Ah)	45 (2,0 Ah)	55 (3,0 Ah)	70 (4,0 Ah)	90 (5,0 Ah)							
Mass	kg			0,49									

Definitsioonid: Ohutusjuhised

Allpool toodud määratlused kirjeldavad iga märksõna olulisuse astet. Palun lugege juhendit ja pöörake tähelepanu nendele sümbolitele.



OHT: Tähistab tõenäolist ohtlikku olukorda, mis mittevältimisel lõppeb surma või raske kehavigastusega.



HOIATUS: Tähistab võimalikku ohtlikku olukorda, mis mittevältimisel võib lõppeda surma või raske kehavigastusega.



ETTEVAATUST: Tähistab võimalikku ohtlikku olukorda, mis mittevältimisel võib lõppeda kergeste või mõõdukate kehavigastustega.

PANGE TÄHELE: Viitab tegevusele, mis ei too kaasa kehavigastust, kuid mis mittevältimisel võib põhjustada varalist kahju.



Tähistab elektrilöögiohtu.



Tähistab tuleohtu.

Raadiote ohutusjuhised

- **Kasutage toitekaablit õigesti.** Mitte kunagi ärge kandke raadiot toitekaablist hoides. Mitte kunagi ärge tõmmake tööriista pistikupeasast eemaldamiseks juhtmest. Hoidke juhet eemal kuumusest, õlist ja teravatest äärtest.
- **Eemaldage akupatari.** Lülitage enne järelevalveta jätmist välja. Eemaldage aku,

kui seadet ei kasutata, enne lisaseadmete või tarvikute vahetust ja enne hooldamist.

- See seade on mõeldud kasutamiseks mõõdukas kliimas.
- Seade ei sobi kasutamiseks füüsilise või vaimse puudega ega ka kogenematule või väheste teadmistega inimesele (s.h lapsed), kes ei tööta ohutuse eest vastutava isiku järelevalve all või keda vastav isik pole seadme kasutamise asjus instrueerinud.
- Laste üle tuleb pidada järelevalvet, et nad ei mängiks seadmega.
- Raadio ei tohi puutuda kokku tilkuva või pritsiva vedelikuga; seda ei tohi asetada mitte ühtegi vedelikku sisalduva eseme paale, nagu vooli.
- Raadio peale ei tohi asetada ühtegi leegiallikat, nagu süüdatud küünlad.
- Toitepistikut kasutatakse seadme (pistiku) ühenduse katkestamiseks; katkestatud seade (pistik) peaks jääma töövalmis.

Märgistused raadiol

Raadiol on kasutatud järgmisi sümboloid:



Lugege kasutusjuhendit.

Olulised ohutusjuhised kõigi akulaadijate kohta

HOIDKE NEED JUHISED ALLES: Selles kasutusjuhendis on akulaadija DCB105 olulised ohutus- ja kasutusjuhised.

- Enne laadija kasutamist lugege läbi kõik juhiseid ja hoiatustähised laadijal, akul ja tootel, mida kasutatakse akuga.



HOIATUS: Elektrilöögi oht. Ärge laske mingitel vedelikel laadijasse pääseda. See võib põhjustada elektrilöögi.



ETTEVAATUST: Põletuse oht. Vigastuse ohu vähendamiseks laadige ainult DEWALTi laetavaid akusid. Teist tüüpi patareid võivad ülekuumeneda ning plahvatada, põhjustades kehavigastusi ja vara kahjusid.



ETTEVAATUST: Laste üle tuleb pidada järelevalvet, et nad ei mängiks seadmega.



ETTEVAATUST: Plahvatusoht, kui sisemine patarei on valesti asetatud. Asendage vaid sama või võrdväärse tüübiga.

PANGE TÄHELE: Teatud tingimustel, kui laadija on vooluvõrku ühendatud, võivad laadijasse sattunud võõrkehad selle kontaktid lühistada. Elektrit juhtivad võõrkehad, nagu näiteks, kuid mitte ainult, lihvimistolm, metallilaastud, terasvill, foolium või igasugused kogunenud metallosad tuleb laadija pesast eemal hoida. Ühendage laadija alati vooluvõrgust lahti, kui selle pesas pole akut. Ühendage laadija lahti ka enne puhastamist.

- **ÄRGE proovige akut laadide mõne muu laadijaga peale käesolevas juhendis toodute.** Laadija ja aku on projekteeritud koos töötama.
- **Need laadijad pole mõeldud muuks tarbeks kui DEWALTi laetavate patareide laadimiseks.** Muu kasutuse tagajärjeks on tulekahju-, elektrilöögi oht või surmamine elektrilöögiga.
- **Vältige laadija kokkupuudet vihma või lumega.**
- **Tõmmake pistikust mitte juhtmet, kui eemaldage laadija vooluvõrgust.** Seeläbi väheneb elektripistikute ja juhtme kahjustamise risk.
- **Paigutage juhe nii, et sellele ei astuta peale, selle taha ei komistata ning seda ei kahjustata ega kulutata muul viisil.**
- **Ärge kasutage pikenduskaablit, kui see ei ole vältimatult vajalik.** Ebaõige pikendusjuhtmete kasutamine võib kaasa tuua tuleohtu, elektrilöögi või surmava elektrilöögi.
- **Ärge paigutage ühtegi objekti laadijale ning ärge paigutage laadijat pehmele pinnale, mis võib blokeerida selle ventilatsioonivad ja kaasa tuua ülekuumenemise.** Paigutage laadija soojusallikatest eemale. Laadija ventilatsioon toimub korpuse põhjas ja peal olevate avade kaudu.
- **Ärge kasutage laadijat kahjustunud juhtme või pistikuga** — laske need kohe asendada.
- **Ärge kasutage laadijat, kui see on saanud löögi teravalt esemelt, see on maha kukkunud või muul viisil kahjustada saanud.** Viige see volitatud teeninduskeskusesse.
- **Ärge võtke laadijat koost; viige see volitatud hoolduskeskusesse, kui seda tuleb hooldada või remontida.** Vale

kokkupanemine võib põhjustada (surmava) elektrilöögi või tulekahju ohtu.

- **Enne laadija mis tahes viisil puhastamist eemaldage see vooluvõrgust. See vähendab elektrilöögi ohtu. Aku eemaldamine ei vähenda seda ohtu.**
- **MITTE KUNAGI ärge püüdke 2 laadijat kokku ühendada.**
- **Laadija on mõeldud kasutamiseks tavalises 230 V koduses elektrivõrgus. Ärge püüdke kasutada seda teistsuguse pingega. See ei kehti autolaadija puhul.**

HOIDKE NEED JUHISED ALLES

Laadijad

DCB105 laadija sobib 10,8 V, 14,4 V ja 18 V Li-Ion (DCB123, DCB125, DCB127, DCB140, DCB141, DCB142, DCB143, DCB144, DCB180, DCB181, DCB182, DCB183 ja DCB184) akupatareidega.

DEWALTi laadijad ei vaja reguleerimist ning nende kavandamisel on peetud silmas võimalikult lihtsat kasutamist.





Laadimisprotseduur (joonis 4)

1. Ühendage laadija enne aku sisestamist sobivasse pistikupesasse.
2. Sisestage akupatarei (i) laadijasse veendumaks, et aku asetseb täielikult laadijal. Punane tuli (laadimine) vilgub pidevalt, mis tähendab, et laadimine on alanud.
3. Laadimine on lõpetatud, kui punane tuli jääb püsivalt põlema. Aku on täielikult laetud ja seda võib kasutada või laadijasse jätta.

MÄRKUS: Liitium-ioon patareide maksimaalse võimsuse ja eluea tagamiseks laadige akupatarei enne esmakordset kasutamist täis.

Laadimine

Aku laetuse kohta vaadake allpool olevat tabelit.

Laadimise indikaatorid: DCB105	
 laeb	— — — — — — — —
 täis laetud	—————
 viivitus liiga kuuma või külma aku puhul	— • — • — • — • —
 asendage aku	••••••••••••••••••••

See laadija ei lae vigast akupatareid. Laadija näitab, et patarei on vigane, keeldudes süttimast

või kuvades probleemse akupatarei või laadija vilkumismustrit.

MÄRKUS: See võib tähendada ka seda, et viga on laadijas.

Kui laadija viitab probleemile, viige laadija ja akupatarei volitatud teeninduskeskusesse testimisele.

KUUMA/KÜLMA AKU VIIVITUS

Kui laadija tuvastab liiga kuuma või liiga külma aku, siis see käivitab automaatselt kuuma/külma aku viivituse, lükates laadimist edasi kuni aku on sobiva temperatuuri saavutanud. Laadija lülitub seejärel automaatselt aku laadimise režiimi. See funktsioon tagab akude maksimaalse tööea.

XR Li-Ion tööriistadel on sisseehitatud elektrooniline kaitsesüsteem, mis kaitseb akut ülekoormuse, ülekuumenemise või liigse tühjenemise eest.

Tööriist lülitub elektroonilise kaitsesüsteemi rakendumisel välja. Kui see toimub, siis asetage Li-Ion aku laadijasse, kuni see on täielikult täis laetud.

Külm akupatarei laeb umbes poole aeglasemalt kui soe akupatarei. Akupatarei laeb aeglasemalt kogu laadimistsükli jooksul ja see ei lähe tagasi maksimaalse laadimiskiirusele, isegi kui patarei on soe.

Olulised ohutusjuhised kõiki- de akude kohta

Asendusakude tellimisel märkige ära katalooginumber ja pingeline.

Aku ei ole ostes täielikult laetud. Enne akupatarei ja laadija kasutamist, lugege allpool toodud ohutusjuhised läbi ja järgige kirjeldatud laadimisprotseduurid.

LUGEGE KÕIKI JUHISEID

- **Ärge laadige ega kasutage akupatareid plahvatusohtlikus keskkonnas, näiteks tuleohtlike vedelike, gaaside või tolmu läheduses. Akupatarei asetamine laadijasse või sealt eemaldamine võib tolmu või auru süüdata.**
- **Ärge kunagi asetage akupatareid jõuga laadijasse. Ärge muutke akupatareid mitte mingil viisil, et see ühilduks laadijaga, kuna akupatarei võib rebeneda, põhjustades raskeid kehavigastusi.**
- **Laadige akupatareid vaid heaks kiidetud DEWALTi laadijatega.**
- **ÄRGE asetage vette ega muudesse vedelikesse ning vältige pitsmeid.**

- **Ärge hoidke ega kasutage tööriista ja akut kohtades, kus temperatuur võib ületada 40 °C (105 °F) (näiteks suvel kuuride või metallehitiste läheduses).**
- Patareid ei tohi puutuda kokku liigse kuumusega, nagu päike, tuli jms.
- Parima tulemuse saamiseks veenduge, et akupatarei on enne kasutamist täis laetud.



HOIATUS: Ärge kunagi üritage akut mingil põhjusel avada. Kui aku on pragunenud või kahjustatud, siis ärge sisestage seda laadijasse. Ärge purustage, visake maha ega kahjustage akut. Ärge kasutage akut või laadijat, mis on saanud järsu löögi, mis on maha kukkunud, millest on üle sõidetud või mida on muul viisil kahjustatud (nt naelaga läbitatud, peale astunud). See võib kaasa tuua elektrilöögi või surmava elektrilöögi. Kahjustunud akupatareid tuleb tagastada teeninduskeskusesse ümbertöötlemiseks.



ETTEVAATUST: Kui te tööriista ei kasuta, asetage see küllili stabiilsele pinnale, kus see ei põhjusta komistamise ega kukkumise ohtu. Mõned suurte akudega tööriistad seisavad aku peal püsti, kuid neid võib olla kerge ümber lükata.

ERIOHUTUSJUHISED LIITIUMIOONAKUDE (Li-ioon) KOHTA

- **Ärge põletage akut, isegi kui see on raskelt kahjustada saanud või täiesti kulunud.** Aku võib tules plahvatada. Liitiumioonakude põletamisel eritub mürgiseid aure ja materjale.
- **Kui aku sisu satub nahale, peske saastunud piirkonda kohe õrnatoimelise seebi ja veega.** Kui akavedelik satub silma, siis loputage avatud silma veega 15 minutit või kuni ärritus lakkab. Meditsiiniline märkus: aku elektrolüüt koosneb vedelate orgaaniliste süsivesinike ja liitiumisoolade segust.
- **Avatud akuelementide sisu võib põhjustada hingamisteede ärritust.** Tagage värske õhu juurdepääs. Sümptomite püsimisel pöörduge arsti poole.



HOIATUS: Põletuse oht. Aku vedelik võib sädeme või leegiga kokku puutudes olla tuleohtlik.

Transport

DEWALTi akud vastavad kõigile kehtivatele tarne-eeskirjadele, mis on sätestatud tööstus- ja juriidilistes standardites, sealhulgas ÜRO ohtlike kaupade veo soovitude näidiseeskirjad; Rahvusvahelise Lennutranspordi Ühenduse (IATA) ohtlike kaupade eeskirjad, Rahvusvaheline ohtlike kaupade merevedu (IMDG) eeskiri ja Ohtlike veoste rahvusvahelise autoveo 30. septembri 1957. a Euroopa kokkulepe (ADR). Liitiumioonelementid ja akud on testitud ÜRO ohtlike kaupade veo soovitude katsete ja kriteeriumide käsiraamatu jao 38.3 järgi.

Enamikul juhtudel ei klassifitseerita DEWALTi akupatareid tarnimisel täisreguleeritud klassi 9 ohtlikuks materjaliks. Üldiselt on vaid kaks juhtu, mis nõuavad tarnimisel klassi 9:

1. Kui õhutranspordiga tarnitakse enam kui kaks DEWALTi liitiumioon akupatareid, kui pakend sisaldab vaid akupatareid (mitte tööriistaid); ja
2. Kui mis tahes meetodil tarnitakse liitiumioonakusid koos nimivooluga, mis on suurem kui 100 Vatt-tundides (Wh). Kõigil liitiumioonakudel on vatt-tundides märgitud pakendile.

Olenemata sellest kas tarnitavat kaupa peetakse erandiks või kehtib sellele täisregulatsioon, vastutab tarnija pakendamise, sildistamise/ märgistamise ja dokumentatsiooni viimastele nõuetele vastavuse eest.

Akude transportimisega võib kaasneda tuleoht, kui aku terminalid puutuvad tahtmatult kokku elektrit juhtivate materjalidega. Kui transpordite akusid, tuleb veenduda, et aku terminalid on kaitstud ja hästi isoleeritud teiste materjaliga kokkupuutumise eest, et vältida lühist.

Kasutusjuhendi selles jaos toodud teave on antud heas usus ning seda peetakse dokumendi loomise ajahetkel õigeks. Sellegipoolest ei anta ei sõnaselget ega vaikivat garantiid. Ostja peab tagama, et tema tegevus on kooskõlas kehtivate eeskirjadega.

Akupatarei

AKU TÜÜP

DCR020 töötab 10,8 voldil, 14,4 voldil ja 18 voldil XR liitium-ioon akupatareidega.

Kasutada tuleb DCB123, DCB125, DCB127, DCB140, DCB141, DCB142, DCB143, DCB144, DCB180, DCB181, DCB182, DCB183 ja DCB184 akupatareid. Lugege peatükist **Tehnilised andmed** lisateavet.

Ladustamissoovitused

1. Hoidmiseks on parim kuiv ja jahe koht, kuhu ei paista otsene päikesevalgus ning kus temperatuur ei ole liiga kõrge ega madal. Aku optimaalsete talitlusomaduste ja kasutusea tagamiseks hoidke mittekasutatavaid akusid toatemperatuuril.
2. Pikemaajalisel hoiule asetamisel soovitatakse aku täielikult laadida ning asetada see jahedasse ja kuiva ning päikesevalguse eest kaitstud kohta.

MÄRKUS: Akut ei tohi hoida täielikult tühjenenuna. Aku tuleb enne kasutamist laadida.

Laadija ja aku olevad sildid

Lisaks juhendis kasutatavatele sümbolitele võivad laadija ja aku siltidel olla järgmised sümboolid:



Enne kasutamist lugege kasutusjuhendit.



Laadimisaja leiate **tehniliste andmete** osast.



Aku laadimine.



Aku laetud.



Aku defektne.



Viivitus liiga kuumale või külmale aku puhul.



Ärge puudutage neid elektrit juhtivate esemetega.



Ärge laadige kahjustatud akusid.



Mitte lasta veega kokku puutuda.



Laske defektsed juhtmed viivitamatult välja vahetada.



Laadige ainult vahemikus 4 °C ja 40 °C.



Vaid siseruumides kaustamiseks.



Kõrvaldage akupatareid keskkonda arvestades.

LI-ION



Laadige DEWALTi akupatareisid vaid selle jaoks mõeldud DEWALTi laadijatega. Kui laete akupatareisid, mis pole DEWALTi patareid, DEWALTi laadijaga, võivad need puruneda või põhjustada muid ohtlikke olukordi.



Ärge süüdake akupatareid.

Pakendi sisu

Pakend sisaldab:

1 Raadiot

1 Kasutusjuhend

- Veenduge, et raadiot, selle osad ega tarvikud ei ole transportimisel kahjustada saanud.
- Võtke enne kasutamist aega, et kasutusjuhend põhjalikult läbi lugeda ja endale selgeks teha.

Kirjeldus (joonis 1-4)



HOIATUS: Ärge kunagi ehitage raadiot ega selle ühtki osa ümber. See võib põhjustada kahjustuse või kehavigastuse.

- Toitenupp
 - Helitugevuse klaviatuur
 - Noolenupud
 - Režiiminupp
 - Menüünupp
 - Antenn
 - Sisesta/displei nupp
 - LCD-displei
 - Akupatarei
 - Kütusemõõdiku nupp
 - Patareipesa
 - Lisaport
 - Aku ukse kruvi
 - Nööppatarei
 - Nööppatarei kaas
 - USB-port
- **Väikesed lapsed ja nõrk tervis.** See seade ei ole mõeldud ilma järelevalveta kasutamiseks väikeste laste või füüsiliselt nõrkade isikute poolt.

Elektriohutus

Kontrollige alati, et aku pinge vastab andmesildile märgitud väärtusele. Samuti veenduge, et laadija pinge vastab võrgupingele.



HOIATUS: Elektrilöögi oht. Kasutage ainult kuivas kohas.

Kui toitejuhe on kahjustatud, tuleb see vahetada välja spetsiaalselt valmistatud juhtme vastu, mis on saadaval DEWALTi hooldustöökodade kaudu.

Toitepistiku vahetamine (ainult Suurbritannia ja Iirimaa)

Kui on vaja paigaldada uus toitepistik, toimige järgmiselt:

- Kõrvaldage vana pistik ohutult.
- Ühendage pruun juhe uue pistiku faasiklemmiga.
- Ühendage sinine juhe nullklemmiga.



HOIATUS: Maandusklemmiga ühendusi ei tehta.

Järgige kvaliteetsete pistikutega kaasasolevaid paigaldusjuhiseid. Soovitatav kaitse: 3 A.

Pikenduskaabli kasutamine

Kui pikendusjuhe on vajalik, kasutage heakskiidetud 3-soonelist pikendusjuhet, mis sobib selle tööriista sisendvõimsusega (vaadake **Tehnilised andmed**). Minimaalne juhtme suurus on 1,5 mm²; maksimaalne pikkus 30 m.

Kaabliirulli kasutamisel kerige kaabel alati täielikult lahti.

PAIGALDUS JA SEADISTAMINE

Aku paigaldamine (joonis 4)



HOIATUS: Kasutage ainult DEWALTi akupatareisid ja laadijaid.

MÄRKUS: Veenduge, et teie akupatarei on täielikult täis laetud. Kui akupatarei ei tooda piisavalt võimsust, laadige akupatareid laadija juhendis toodud juhiste järgi.

MÄRKUS: Liitium-ioon akude parimate talitlusomaduste ja pikima kasutusea tagamiseks laadige akut enne esmakordset kasutamist vähemalt 10 tundi.

Aku paigaldamiseks sisestage akupatarei (i) pessa, kuni see on täielikult oma kohal.

KÜTUSEMÕÕDIKU AKUPATAREID (Joonis 4)

Mõned DEWALTi akupatareid sisaldavad kütusemõõdikut, mis sisaldab kolme rohelist valgusdiodi, mis viitavad akupatarei järelejäänud laetusele.

Kütusemõõdiku aktiveerimiseks vajutage ja hoidke all kütusemõõdiku nuppu(j). Kolme roheline valgusdiodi kombinatsioon valgustab, näidates järelejäänud laetuse taset. Kui patarei laetuse tase jääb alla kasutuspiiri, siis kütusemõõdik ei valgusta ning patarei tuleb uuesti täis laadida.

MÄRKUS: Kütusemõõdik on vaid akupatarei järelejäänud laetuse näitaja. See ei näita tööriista funktsionaalsust ning see varieerub, sõltuvalt toote komponentidest, temperatuurist ja lõppkasutaja rakendusest.

Nööppatarei paigaldamine (joonis 2)



HOIATUS: Kui vahetate patareisid, vahetage see sama tootemargi ja tüübiga patareide vastu. Jälgige õiget polaarsust (+ ja -), kui vahetate patareisid. Ärge hoidke ega kandke patareisid nii, et metallobjektid puutuvad kokku patareiterminalidega.

Raadio on varustatud mäluvõimsusega, et säilitada kellaega ja teie valitud mäluterminal. Kui raadio on OFF (VÄLJAS), siis reguleerib seda nööppatarei, mis asub raadios.

1. Lülitage laadija/raadio väljas ja katkestage ühendus toitevõrguga.
2. Kruvige lahti kruvi (m) patareiuksel (o).
3. Vajutage patareiuksesse riivile ja tõmmake lahti.
4. Paigaldage nööppatarei (n) vastavalt elektriskeemile, mis on nööppatarei siseküljel.
5. Vahetage patarei uks välja, sisestage kruvi ja pingutage.

MÄRKUS: LCD-ekraani, kellaaja ja eelseadistuste seadistamiseks eemaldage nööppatarei ja paigaldage uuesti. Järgige seda juhust, kui ekraan kinnitub oma kohale.

KASUTAMINE

Kasutusjuhised



HOIATUS: Järgige alati ohutusjuhiseid ja asjakohaseid õigusakte.



HOIATUS: Ärge asetage raadiot asukohta, kus see võib puutuda kokku tilkuva ja pritsiva vedelikuga.

Vahelduvpingega töötamine

Tehke lahti toitejuhe ja ühendage 230 V AC seinapistikusse.

Raadio kasutamine (joonis 1)

TOITE/HELITUGEVUSE REGULEERIMINE

1. Raadio sisselülitamiseks vajutage toitenuppu (a).

MÄRKUS: Kui raadiot kasutatakse esimest korda, siis siseneb see DAB-režiimi ning hakkab ootamatult kanaleid otsima. Seejärel määrab kellaaja ja hakkab mängima esimesena leitud kanalit. Kui kellaajasignaal puudub, palun lugege **Kellaaja programmeerimine**, et seadistada kellaageg manuaalselt.

2. Keerake numbrilauda (b) päripäeva, et suurendada helitugevust. Helitugevuse vähendamiseks keerake vastupäeva.

REŽIIMI VALIMINE

Ühe režiimifunktsiooni (DAB, FM või AUX) valimiseks vajutage režiiminuppu (d) kuni soovitud funktsioon on leitud. Näiteks, kui raadio on DAB-režiimil, mis on näha LCD-ekraani üleval vasakul (h), vajutage režiiminuppu kaks korda, et minna AUX-režiimi.

DAB-REŽIIM - HÄÄLESTAMINE

Kui seade lülitatakse kõigepealt DAB/DAB+ režiimi, hakkab raadio skannima, et leida kohalikus piirkonnas ülekantav raadiojaam.

Kasutage vasakut või paremat noolenuppu (c), et liikuda läbi jaamade.

MÄRKUS: Kui muudate asukohta või kui vastuvõtt oli halb originaalse skanni tulemusena (võimalik, kui antenni polnud üleval), siis võib selle tagajärjeks olla tühi ja puudulik võimalike jaamade loetelu. Kui käivitada automaatne skannimine manuaalselt, siis pole kindel, kas kõik olemasolevad jaamad leitakse.

Automaatse skanni läbiviimine:

1. Vajutage menüünuppu (e), et liikuda läbi valikute, vajutades paremat noolenuppu (c) kuni jõuate funktsioonini *Auto Scan* ning valige see valik, vajutades enterit/displeinuppu (g).

2. Vajutage paremat noolenuppu Jah-valiku valimiseks.
3. Vajutage enterit/displeinuppu (g) et viia läbi automaatne skannimine.

Kui automaatne skannimine on lõpetatud, mängib raadio kõigepealt esimesena leitud raadiojaama.

Eelseadistuste kasutamiseks palume lugeda **Mälunuppude programmeerimine**.

DAB-REŽIIM - JAAMA KÕRVALDAMINE

Mõnede jaamade puhul, mis on teie raadio poolt kord vastuvõetud, kuid pole enam kättesaadavad, kuvatakse jaama nime kõrval ?.

Nende jaamade kõrvaldamiseks jaamade loetelust, kasutage kõrvaldusfunktsiooni:

1. Vajutage menüü (e) ja kerige paremale **Kõrvaldamise** valikuni.
2. Vajutage valimiseks enterit/displeid (g).

DAB-REŽIIM - DÜNAAMILISE VAHEMIKU KOKKUSURUMINE (DRC)

See funktsioon vähendab kõige kõvema ja kõige vaiksema ülekantava heli erinevust. Tõhusalt muudab see vaiksed helid võrdlemisi kõvemaks ja kõvad helid võrdlemisi vaikssemaks.

Valida on järgmiste valikute vahel:

- 0 - ülekannet DRC ignoreeritakse
- 1/2 - seadistused DRC edastatakse poolel tasemel
- 1 - kasutab edastatud DRC-taset
- 2 - duubeldab edastatud DRC-taset

MÄRKUS: DRC töötab vaid siis, kui seda võimaldab saatja.

FM-REŽIIM - HÄÄLESTAMINE

Häälestamine: Vajutage paremat noolt, et liigutada tüünerit mööda sagedusriba edasi, vajutage vasakut noolt, et liigutada tüünerit mööda sagedusriba alla.

Otsimine: Vajutage kord ja hoidke all paremat noolenuppu (c) ning vabastage. Tuuneri sagedus suureneb, et otsida esimest raadiojaama, millel on aktsepteeritav selgus, ja jääda sellel seisma. Paremat noolenuppu võib uuesti vajutada, et jätkata raadiojaamade otsimisega kõrgematel sagedustel. Vasakut noolenuppu võib vajutada, et otsida madalamatel sagedustel raadiojaamasid. Otsimisfunktsioon on saadaval FM-režiimis.

KELLAAJA PROGRAMMEERIMINE

Kellaagega ja kuupäeva saab manuaalselt või automaatselt uuendada sünkroniseeritult riiklike

kellasignaaside ülekandega DAB-i kaudu (kus võimalik).

Kella automaatne sünkroniseerimine: (VAID DAB-režiim)

MÄRKUS: Kui raadiot kasutatakse esimest korda, siis siseneb see DAB-režiimi ning hakkab ootamatult kanaleid otsima.

1. Vajutage menüünuppu (e).
2. Kasutage noolenuppe (c), et kerida funktsioonini *Kellaaja reguleerimine* ja vajutage enterit/displeinuppu (g).
3. Kerige funktsioonini *Sünkroniseeri kellaage nüüd* ja vajutage valimiseks enterit/displeinuppu. See sünkroniseerib kellaaja automaatselt riikliku kellaaja signaalidega.

Kella manuaalne reguleerimine: (FM- ja DAB-režiim)

1. Vajutage menüünuppu (e).
2. Kasutage noolenuppe (c) et kerida LCD-ekraanil funktsioonini *Kellaaja reguleerimine* ja vajutage enterit/displeinuppu (g).
3. Kerige funktsioonini *Kuupäev ja kellaage* ja vajutage enterit/displeinuppu (g).
4. Seadistage kuupäev ja kellaage, kasutades vasakut ja paremat noolenuppu (c).
5. Kui soovitud kellaage on seadistatud, vajutage valimiseks enterit/displeinuppu (g).

Muud Kellaaja reguleerimise menüünupud:

- Kellaaja vorming: Valige 12- või 24-tunnine kellaaja kuvamise vorming
- Kuupäeva vorming: Valige kuupäeva kuvamise vorming, KK/PP/AAAA, AAAA/KK/PP või PP/KK/AAAA.

Olulise märkused raadio kohta (joonis 3)

1. Raadio töötab hästi kuni 14 tundi täislaetud 4,0 amp tunni patareil. Kasutades madalama pinget või võimsusega patareisiid, on lühem kasutusaeg.
2. Vastuvõtt varieerub sõltuvalt asukohast ja raadiosignaali tugevusest.
3. Teatud generaatorid võivad põhjustada taustamüra.
4. Lisapordi (l) kasutamiseks ühendage väljundpistik CD-mängijalt või iPod®*/MP3-mängijalt pordiga. Välise allika heli kõlab läbi raadio kõlarite.

5. USB-väljundport (p) on ühendusort madala võimsusega seadmetele, nagu mobiiltelefonid, CD- ja MP3-mängijad. Pidage meeles, et raadiot ei saa USB-pordiga laadida, kui sellel on aku.

* iPod on registreeritud Apple Inc kaubamärk.

HOOLDAMINE

Teie DEWALTi raadio on loodud pikaajaliseks kasutamiseks minimaalse hoolduse juures. Pideva rahuldava töö tagamiseks tuleb selle eest hoolitseda.

Teenindusalsed märkmed

Toode pole kasutaja poolt hooldatav. Raadio sees pole kasutaja poolt hooldatavaid osi. Hooldamine volitatud hoolduskeskuses on vajalik staatiliste laengute suhtes tundlike siseosade kahjustamise vältimiseks.



Puhastamine



HOIATUS: Ärge kunagi kasutage raadiot mittemetallist osade puhastamiseks lahusteid või muid kemikaale. Need kemikaalid võivad nõrgendada tööriista materjale. Kasutage vaid veega või pehme seebiga niisutatud lappi. Ärge laske vedelikel sattuda raadio sisse; ärge kastke raadio või selle osi vedelikku.

LAADIJA PUHASTAMISE JUHISED



HOIATUS: Elektrilöögioht. Enne laadija puhastamist eemaldage see pistikupesast. Mustuse ja õli võiraadio välispinnalt eemaldada lapi või mittemetallist pehme harjakesega. Ärge kasutage vett ega puhastuslahuseid.

Lisavarustus



HOIATUS: Kuna muid tarvikuid peale DEWALTi pakutavate ei ole koos selle seadmega testitud, võib nende kasutamine koos selle raadioga olla ohtlik. Kehavigastusohu vähendamiseks tuleb selle tootega kasutada ainult DEWALTi soovitatud lisaseadmeid.

Sobivate tarvikute kohta teabe saamiseks pidage nõu müüjaga.

Keskkonnakaitse



Eraldi kogumine. Seda toodet ei tohi kõrvaldada koos olmejäätmetega.

Kui te ühel päeval leiате, et teie DEWALTi toode on muutunud kasutuks või vajab väljavahetamist, ärge visake seda olmejäätmete hulka. Viige toode vastavasse kogumispunkti.



Kasutatud toodete ja pakendite eraldi kogumine võimaldab materjale taaskasutada. Materjalide taaskasutamine aitab vältida keskkonna saastamist ja vähendab vajadust tooraine järele.

Kohalikud määrused võivad nõuda elektroonikaromu eraldamist olmejäätmetest ning selle viimist prügilasse või jaemüüjale, kellelt ostate uue toote.

DEWALT pakub võimalust DEWALTi toodete tagasivõtmiseks ja taaskasutamiseks pärast kasutusea lõppu. Selle teenuse kasutamiseks viige toode volitatud remonditöökotta, kus see meie nimel tagasi võetakse.

Lähima volitatud remonditöökoja leidmiseks võite pöörduda DEWALTi kohaliku esindusse, mille aadressi leiате sellest kasutusjuhendist. Samuti on DEWALTi volitatud remonditöökodade nimekiri ja müügijärgse teeninduse üksikasjad ning kontaktandmed leitavad internetis aadressil: www.2helpU.com.



Laetav akupatarei

Seda pika tööeaga akut tuleb laadida, kui see ei anna enam piisavalt voolu töödel, mis varem käisid kergelt. Aku kasutusea lõpus tuleb see kõrvaldada keskkonnanõudeid arvestades:

- Laske akul täielikult tühjeneda, seejärel eemaldage see raadio küljest.
- Li-Ion rakud on taaskasutatavad. Viige need edasimüüjale või kohaliku jäätmejaama. Kokkukogutud akud võetakse ringlusse või kõrvaldatakse nõuetekohaselt.

RADIJO IMTUVAS

DCR020

Sveikiname!

Jūs pasirinkote „DeWALT“ gaminį. Dėl ilgametės patirties, kruopštaus patobulinimo ir atsinaujinimo „DeWALT“ bendrovė yra viena iš patikimiausių profesionalių elektros įrankių vartotojų partnerių.

Techniniai duomenys

			DCR020
Galios šaltinis			AC/DC
Elektros tinklo įtampa	V_{AC}	230	
Akumulatoriaus įtampa	V_{DC}	10,8–18	
Akumulatoriaus tipas			Ličio jonų
Svoris	kg	2,9	

Saugikliai:

JK ir Airijos vartotojams 250 V 3 amperų elektros kištukuose

Akumulatorius	DCB123	DCB125	DCB127	DCB140	DCB141	DCB142	DCB143	DCB144	DCB180	DCB181	DCB182	DCB183	DCB184	
Akumulatoriaus tipas	Ličio jonų	Ličio jonų	Ličio jonų	Ličio jonų	Ličio jonų	Ličio jonų	Ličio jonų	Ličio jonų	Ličio jonų	Ličio jonų	Ličio jonų	Ličio jonų	Ličio jonų	
Įtampa	V_{DC}	10,8	10,8	10,8	14,4	14,4	14,4	14,4	14,4	18	18	18	18	
Galia	A_h	1,5	1,3	2,0	3,0	1,5	4,0	2,0	5,0	3,0	1,5	4,0	2,0	5,0
Svoris	kg	0,2	0,2	0,2	0,53	0,30	0,54	0,30	0,54	0,64	0,35	0,61	0,40	0,62

Kroviklis	DCB105													
Maitinimo tinklo įtampa				V_{AC}										230 V
Akumulatoriaus tipas											Ličio jonų			
Apytikslė akumulatoriaus įkrovimo trukmė				min	30 (1,5 Ah)	45 (2,0 Ah)	55 (3,0 Ah)	70 (4,0 Ah)	90 (5,0 Ah)					
Svoris				kg									0,49	

Apibrėžtys: Saugos nurodymai

Toliau pateiktos apibrėžtys apibūdina kiekvieno žodinio signalo griežtumą. Prašome perskaityti šį vadovą ir atkreipti dėmesį į šiuos simbolius.



PAVOJUS: nurodo tiesioginę pavojingą situaciją, kurios neišvengę, žūsitate arba sunkiai susižalosite.



ISPĖJIMAS: nurodo potencialią pavojingą situaciją, kurios neišvengus galima sunkiai ar net mirtinai susižaloti.



DĖMESIO: nurodo potencialią pavojingą situaciją, kurios neišvengus galima nesunkiai arba vidutiniškai susižeisti.

PASTABA: nurodo praktiką, nesusijusią su susižeidimu, kuri gali PADARYTI žalos turtui.



Reiškia elektros smūgio pavojų.



Reiškia gaisro pavojų.

Radijų naudojimo saugos instrukcija

- **Saugokite laidą.** Niekada neneškite radijo, laikydami už jo laido. Išjungdami iš elektros lizdo, niekada netraukite už laido. Laidą laikykite atokiai nuo šilumos, tepalo, aštrių kraštų arba judančių dalių.

- **Išimkite akumulatoriaus bloką.** Išjunkite, prieš palikdami jį be priežiūros. Išimkite akumulatoriaus bloką, kai radijo nenaudojate, prieš keisdami priedus ar įtaisus ir prieš atlikdami jo techninės priežiūros darbus.
- Šis prietaisas skirtas naudojimui vidutinių platumų klimato sąlygomis.
- Asmenims, nesugebantiems saugiai naudotis prietaisu dėl savo psichikos, jutiminės arba protinės negalios arba patirties bei žinių trūkumo (įskaitant vaikus), negalima naudotis šiuo prietaisu be už šių asmenų saugumą atsakingų asmenų priežiūros ir nurodymų.
- Prižiūrėkite vaikus, kad jie nežaistų su šiuo buitiniu prietaisu.
- Saugokite radiją nuo vandens lašų ar purlų; nedėkite ant jo jokių daiktų su skysčiais, pavyzdžiui, vazų.
- Ant šio radijo negalima statyti atviros liepsnos šaltinių, pavyzdžiui, degančių žvakių.
- Elektros kištukas naudojamas kaip išjungimo įtaisas; išjungimo įtaisas (elektros kištukas) visada turi būti lengvai pasiekiamas ir tinkamai veikti.

Ant radijo esantys ženklai

Ant radijo rasite pavaizduotas šias piktogramas:



Perskaitykite naudojimo instrukciją.

Svarbios saugos taisyklės naudojant visų rūšių akumulatorių blokus

IŠSAUGOKITE ŠIĄ INSTRUKCIJĄ! Šiame vadove pateikiamos svarbios saugos ir akumulatoriaus kroviklio DCB105 naudojimo taisyklės.

- Prieš pradėdami naudoti kroviklį, perskaitykite visus nurodymus ir ant kroviklio, akumulatoriaus bloko bei gaminio, kuriame naudojamas akumulatoriaus blokas, pažymėtus įspėjamuosius ženklus.



ĮSPĖJIMAS! Elektros smūgio pavojus. Saugokite kroviklį, kad į jį vidų nepakliūtų vandens. Gali įvykti elektros smūgis.



DĖMESIO: Pavojus apsideginti. Norėdami sumažinti sužeidimo pavojų, kraukite tik „DEWALT“ daugkartinio naudojimo akumulatorius. Kitų rūšių

akumulatoriai gali perkaisti, sprogti ir jus sužeisti bei padaryti žalos turtui.



DĖMESIO! Prižiūrėkite vaikus, kad jie nežaistų su šiuo buitiniu prietaisu.



DĖMESIO! Netinkamai pakeitus vidinį akumulatorių, kyla sprogimo pavojus. Keiskite tokiu pačiu arba jį atitinkančio tipo akumulatoriumi.

PASTABA. Esant tam tikroms sąlygoms, kai kroviklis įjungtas į maitinimo tinklą, kokia nors pašalinė medžiaga gali sujungti trumpuoju jungimu kroviklio kontaktus. Reikėtų saugoti, kad pro kroviklio angas į jo vidų nepatektų pašalinių medžiagų, pavyzdžiui, šlifavimo dulkių, metalo drožlių, plieno vatos, aliuminio folijos ar kitų susikaupusių metalo dalelių. Kai į kroviklį neįdėtas akumulatoriaus blokas, visuomet išjunkite kroviklį iš elektros tinklo. Prieš pradėdami valyti kroviklį, ištraukite jo kištuką iš maitinimo tinklo.

- **NEBANDYKITE krauti akumulatorių bloką kitais krovikliais, nei nurodyti šiame vadove.** Kroviklis ir akumulatoriaus blokas specialiai pagaminti veikti kartu.
- **Šie krovikliai nėra skirti „DEWALT“ daugkartinio naudojimo akumulatoriams krauti.** Bet kaip kitaip naudojant šį įrenginį, gali kilti gaisro, elektros smūgio pavojus arba pavojus žūti nuo elektros srovės.
- **Saugokite kroviklį nuo lietaus ar sniego.**
- **Išjungdami kroviklį iš elektros lizdo, traukite už kištuko, o ne už laido.** Taip sumažės pavojus pažeisti elektros kištuką ir laidą.
- **Įsitinkinkite, kad laidas nutiestas taip, kad ant jo niekas neužlips, už jo neužklius ar kitaip jo nesugadins ar nepaveiks.**
- **Nenaudokite ilginimo laido, nebent tai būtų visiškai būtina.** Naudojant netinkamą ilginimo laidą, gali kilti gaisro, elektros smūgio pavojus arba pavojus žūti nuo elektros srovės.
- **Ant kroviklio nedėkite jokių daiktų, nedėkite kroviklio ant minkšto paviršiaus, kad nebūtų uždengtos jo ventiliacijos angos ir įrenginio vidus pernelyg neperkaistų.** Kroviklį statykite atokiai nuo bet kokio šilumos šaltinio. Kroviklis aušinamas pro korpuso viršuje ir apačioje esančias ventiliacijos angas.

- **Nenaudokite kroviklio su pažeistu laidu ar elektros kištuku**— tuoj pat atiduokite juos pataisyti.
- **Nenaudokite kroviklio, jei jis buvo stipriai sutrenktas, numestas arba kitaip kaip nors sugadintas.** Atiduokite jį į įgaliotąjį techninės priežiūros centrą, kad sutaisytų.
- **Neardykite kroviklio; kai reikia atlikti jo techninės priežiūros arba remonto darbus, atiduokite jį į įgaliotąjį techninės priežiūros centrą.** Netinkamai surinkus šį įrenginį, gali kilti gaisro, elektros smūgio pavojus arba pavojus žūti nuo elektros srovės.
- **Prieš pradėdami valyti kroviklį, išjunkite jį iš elektros lizdo.** Taip sumažės elektros smūgio pavojus. Išėmus akumuliatoriaus bloką, šis pavojus nesumažės.
- **NIEKADA** nebandykite kartu sujungti 2 kroviklių.
- **Kroviklis skirtas veikti esant standartinei, namų ūkyje naudojamai 230 V elektros srovei.** Nebandykite naudoti esant jokiai kitai įtampai. Tai nėra automobilinis kroviklis.

**IŠSAUGOKITE ŠIĄ INSTRUKCIJĄ,
KAD VĒLIAU VĒL GALĒTUMĒTE JA
PASINAUDOTI**

Krovikliai

Krovikliu DCB105 galima krauti 10,8 V, 14,4 V ir 18 V galios ličio jonų (DCB123, DCB125, DCB127, DCB140, DCB141, DCB142, DCB143, DCB144, DCB180, DCB181, DCB182, DCB183 ir DCB184) akumuliatorius.

„DEWALT“ kroviklių reguliuoti nereikia, jie sukurti taip, kad juos naudoti būtų kaip įmanoma paprasčiau.

Krovimas (4 pav.)





1. Prieš įdėdami akumuliatorių į kroviklį, įkiškite kroviklio elektros laido kištuką į tinkamą elektros lizdą.
2. Įdėkite akumuliatorių (i) į kroviklį, įsitikindami, kad pakuotė yra iki galo įtaisyta kroviklyje. Be perstojo žybciojanti raudona (krovimo) lemputė rodo, kad krovimas pradėtas.
3. Krovimas bus baigtas, kai ši raudona lemputė ŠVIES nuolat. Blokas visiškai įkrautas, jį galima tuoj pat naudoti arba palikti jį kroviklyje.

PASTABA. Norėdami užtikrinti maksimalų ličio jonų akumuliatoriaus veikimą ir tarnavimo laiką,

prieš naudodami akumuliatorių pirmą kartą, visiškai jį įkraukite.

Krovimas

Žr. į toliau pateiktą lentelę, kurioje nurodytos akumuliatorių bloko krovimo būklės.

Įkrovimo indikatoriai: DCB105	
 kraunamas	— — — — — — — —
 visiškai įkrautas	—————
 karšto/šalto bloko įjungimo uždelšimas	— • — • — • —
 iš naujo įdėti akumuliatoriaus bloką	••••••••••

Šis kroviklis sugedusios akumuliatorių pakuotės nekraus. Kroviklis parodys, kad akumuliatorius yra sugedęs: arba neužsidsigs jo kontrolinė lemputė, arba lemputė žybcios pagal akumuliatoriaus ar kroviklio gedimo indikacijos modelį.

PASTABA. Tai gali reikšti ir kroviklio gedimą.

Jeigu kroviklis rodo gedimą, atiduokite kroviklį ir akumuliatorių į įgaliotąjį techninės priežiūros centrą, kad jie būtų patikrinti.

KARŠTO/ŠALTO BLOKO ĮJUNGIMO UŽDELSIMAS

Jei kroviklis nustato, kad akumuliatoriaus temperatūra yra per aukšta arba per žema, automatiškai įsijungia atidėjimo režimas, t. y. krovimas atidedamas tol, kol akumuliatoriaus temperatūra nebus tinkama. Po to kroviklis automatiškai įjungs krovimo režimą. Ši prietaiso savybė užtikrina maksimalų akumuliatoriaus tarnavimo laiką.

XR ličio jonų įrankiai yra sukurti panaudojant elektroninės apsaugos sistemą, kuri apsaugos akumuliatorių nuo perkrovų, perkaitimo arba visiško išsekimo.

Įsijungus elektroninės apsaugos sistemai, įrankis automatiškai išsijungs. Jeigu taip nutiktų, įdėkite ličio jonų akumuliatorių į kroviklį ir kraukite jį, kol jis bus visiškai įkrautas.

Šalta akumuliatorių pakuotė bus kraunama dvigubai lėčiau nei šilta. Akumuliatorius bus lėčiau kraunamas per visą krovimo ciklą ir nepasieks maksimalaus krovimo greičio net ir tada, jei akumuliatorius sušils.

Svarbios saugos taisyklės naudojant visų rūšių akumuliatorių blokus

Užsakydami akumuliatorių blokus pakeitimui, būtinai įrašykite katalogo numerį ir įtampas dydį. Išėmus akumuliatorių iš dėžutės, jis nėra visiškai įkrautas. Prieš naudodami akumuliatorių ir kroviklį, perskaitykite toliau pateiktus nurodymus dėl saugos, o tada vadovaukitės išdėstyta krovimo procedūra.

PERSKAITYKITE VISUS NURODYMUS.

- **Akumuliatorių nekraukite ir nenaudokite sprogioje aplinkoje, pavyzdžiui ten, kur yra degių skysčių, dujų arba dulkių.** Įdedant arba ištraukiant akumuliatorių iš kroviklio, dulkės ar garai gali užsidegti.
- **Niekada neikiškite akumuliatoriaus į kroviklį jėga. Jokiu būdu nemodifikuokite akumuliatoriaus, norėdami, kad jis tilptų į nesuderinamą kroviklį, nes akumuliatorius gali trūkti ir sunkiai sužeisti.**
- Akumuliatorių blokus kraukite tik specialiais „DEWALT“ krovikliais.
- **NEAPTAŠKYKITE** ar napanardinkite į vandenį ar kokį nors kitą skystį.
- **Akumuliatorių pakuotės negalima laikyti ar krauti ten, kur aplinkos temperatūra gali pasiekti ar viršyti 40 °C (105° F) (pavyzdžiui, vasarą lauko pašiūrėse ar metaliniuose pastatuose).**
- Saugokite akumuliatorių nuo pernelyg didelio karščio, pavyzdžiui, tiesioginių saulės spindulių, ugnies ir pan.
- Norėdami pasiekti geriausių rezultatų, būtinai visiškai įkraukite akumuliatorių prieš naudodami jį pirmą kartą.



ISPĖJIMAS! Niekuomet jokiais būdais nebandykite atidaryti akumuliatoriaus. Nedėkite akumuliatoriaus bloko į kroviklį, jei jo korpusas įskilęs ar pažeistas. Neskaldykite, nemėtykite ir negadinkite akumuliatoriaus bloko. Nenaudokite akumuliatorių pakuotės ar kroviklio, kurie buvo stipriai sutrenkti, numesti, pervažiuoti ar pažeisti koku nors kitu būdu (t. y. perversi vinimi, sutrenkti plaktuku, ant jų buvo atsistota ir pan.). Gali įvykti elektros smūgis arba kyla pavojus žūti nuo elektros srovės. Sugadintus

akumuliatorius reikia atiduoti į techninės priežiūros centrus, kur jie bus perdirbti ir pakartotinai panaudoti.



DĖMESIO! Nenaudojamą įrankį paguldykite ant šono ant lygaus paviršiaus, kur už jo niekas neužklius ir kur jis ant nieko nenukris. Kai kuriuos įrankius su dideliais akumuliatorių blokais galima ant jų pastatyti, tačiau juos galima netyčia nugriauti.

SAUGOS INSTRUKCIJA, TAIKYTINA NAUDOJANT LIČIO JONŲ AKUMULIATORIUS (ličio jonų)

- **Nedeginkite akumuliatoriaus net tada, kai jis yra stipriai sugadintas ar visiškai nusidėvėjęs.** Lauže akumuliatorių blokas gali sprogti. Deginant ličio jonų akumuliatorių blokus, susidaro nuodingų garų ir medžiagų.
- **Jeigu akumuliatoriaus skysčio patektų ant odos, nedelsdami nuplaukite tą vietą vandeniu ir švelniu muilu.** Jeigu akumuliatoriaus skysčio patektų į akis, skalaukite atmerktas akis bent 15 minučių arba tol, kol nebejausite dirginimo. Jeigu prireiktų kreiptis pagalbos į medikus, žinokite, kad akumuliatoriaus elektrolito tirpalas yra sudarytas iš skystų organinių karbonatų ir ličio druskų mišinio.
- **Atidarius akumuliatoriaus elementus, juose esanti medžiaga gali sudirginti kvėpavimo organus.** Įkvėpkite gaisrus oro. Jeigu simptomai neišnyktų, kreipkitės pagalbos į medikus.



ISPĖJIMAS! Pavojus apsideginti. Pakliuvus kibirkščiai ar liepsnai, akumuliatoriaus skystis gali užsiliepsnoti.

Gabenimas

„DEWALT“ ličio jonų akumuliatoriai atitinka galiojančias gabenimo taisykles, kaip nurodyta pramoniniuose ir teisiniuose standartuose, įskaitant JT rekomendacijas dėl pavojingų prekių gabenimo; Tarptautinės oro transporto asociacijos (IATA) taisykles dėl pavojingų prekių vežimo; Tarptautinio pavojingų krovinių vežimo jūra kodekso (IMDG) taisykles ir Europos sutartį dėl pavojingų krovinių tarptautinio vežimo keliais (ADR). Ličio jonų maitinimo elementai ir akumuliatoriai yra išbandyti pagal JT testų ir kriterijų vadovo 38.3 punktą, kaip nurodyta JT rekomendacijose dėl pavojingų prekių gabenimo.

Daugeliu atvejų „DEWALT“ akumuliatorių vežimas nebus klasifikuojamas kaip visiškai

reglamentuojamas 9 klasės pavojingų medžiagų vežimas. Paprastai vežimas priskiriamas 9 klasės kroviniui dviem atvejais:

1. Gabenant oro transportu daugiau nei du „DEWALT“ ličio jonų akumulatorius, kai pakuotėje yra tik akumulatorius (be įrankių); ir
2. Gabenant bet kokią ličio jonų akumuliatorių, kurių energijos klasė viršija 100 vatvalandžių (Wh), siuntą. Ant visų ličio jonų akumuliatorių yra nurodyta vatvalandžių klasė.

Nesvarbu, ar siunta yra visiškai reglamentuojama, ar ne – vežėjas privalo pasidomėti naujausiais galiojančiais reikalavimais dėl pakavimo, ženklinimo/žymėjimo ir dokumentų reikalavimų.

Vežant akumulatorius, gali kilti gaisras, jeigu akumulatoriaus gnybtai būtų netyčia sujungti laidžiosiomis medžiagomis. Veždami akumulatorius, užtikrinkite, kad akumuliatorių gnybtų būtų apsaugoti ir tinkamai izoliuoti nuo medžiagų, kurios galėtų juos sujungti ir sukelti trumpąjį jungimą.

Šiame instrukcijos skyriuje pateikta informacija yra teisinga ir, mūsų manymu, tiksli šio dokumento sukūrimo metu. Visgi garantija – akivaizdi arba numanoma – nesuteikiama. Pirkėjo pareiga savo veiksmais būtinai laikytis galiojančių įstatymų.

Akumulatorius

AKUMULIATORIAUS TIPAS

Modeliui DCR020 galima naudoti 10,8 voltų, 14,4 voltų air 18 voltų XR ličio jonų akumulatorius.

Galima naudoti DCB123, DCB125, DCB127, DCB140, DCB141, DCB142, DCB143, DCB144, DCB180, DCB181, DCB182, DCB183 ir DCB184 akumulatorius. Daugiau informacijos rasite **Techninių duomenų** skyriuje.

Patarimai, kaip sandėliuoti

1. Geriausia saugojimui vieta turi būti vėsi ir sausa, esanti atokiai nuo tiesioginių saulės spindulių, pernelyg didelės šilumos arba šalčio. Norėdami užtikrinti optimalų veikimą ir naudojimo laiką, nenaudojamus akumuliatorių blokus laikykite kambario temperatūroje.
2. Norint, kad akumulatorius tarnautų kuo ilgiau, jį laikykite vėsioje, sausoje vietoje visiškai įkrautą, išimtą iš kroviklio.

PASTABA: Akumuliatorių negalima laikyti visiškai iškrautų. Prieš naudojimą akumuliatorių privaloma dar kartą įkrauti.

Kroviklių ir akumuliatorių blo- kų etiketės

Kartu su šiaame vadove naudojamais simboliais gali būti naudojamos ir šios kroviklių ir akumuliatorių etiketėse esančios piktogramos:



Prieš naudojimą perskaitykite aparatą eksploatavimo vadovą.



Įkrovimo laikas nurodytas skyriuje „**Techniniai duomenys**“.



Akumulatorius kraunamas



Akumulatorius įkrautas.



Akumulatorius sugedęs.



Karšto/šalto bloko įjungimo uždelsimas.



Patikrinimui nenaudokite el. srovei laidžių daiktų



Nekraukite apgadintų akumuliatorių.



Saugokite nuo vandens



Pažeistus laidus nedelsiant pakeiskite naujais.



Kraukite tik esant 4 °C–40 °C temperatūrai.



Skirta naudoti tik patalpoje.



Išmeskite akumuliatorių tinkamai rūpindamiesi aplinka

LI-ION



Kraukite „DEWALT“ akumuliatorius tik specialiais „DEWALT“ krovikliais. „DEWALT“ krovikliais kraunant „DEWALT“ firmos akumulatorius, akumulatoriai gali sprogti arba sukelti pavojingų situacijų.



Nedeginkite akumulatoriaus kasetės.

Pakuotės turinys

Pakuotėje yra:

1 Radijas

1 Naudojimo instrukcija

- Patikrinkite, ar gabenimo metu radijas, jo dalys arba priedai nebuvo sugadinti.
- Prieš pradėdami darbą, skirkite laiko atidžiai perskaityti ir suprasti šią naudojimo instrukciją.

Aprašymas (1-4 pav.)



ISPĖJIMAS! Niekuomet nekeiskite radijo arba kokios nors jo dalies. Galite padaryti žalos turtui arba susižeisti.

- Maitinimo mygtukas
- Garso reguliavimo ratukas
- Rodyklių mygtukai
- Režimo mygtukas
- Menu mygtukas
- Antena
- Įvesties/rodmens mygtukas
- Skystųjų kristalų ekranas
 - akumuliatorius
 - akumuliatoriaus įkrovimo lygio matuoklio mygtukas
 - Akumuliatoriaus lizdas
 - Papildomų įrenginių prievadas
- Akumuliatoriaus skyriaus dangtelio varžtas
- Krona
- Kronos skyriaus dangtelis
- USB prievadas

- **Maži vaikai ir silpni žmonės.** Šiuos prietaisus be priežiūros negalima naudoti mažiems vaikams arba asmenims su protine negalia.

Elektros sauga

Visuomet patikrinkite, ar akumuliatorių bloko įtampa atitinka duomenų lentelėje nurodytą įtampą. Visuomet patikrinkite, ar jūsų kroviklio įtampa atitinka jūsų maitinimo tinklo įtampą.



ISPĖJIMAS! Elektros smūgio pavojus. Naudokite tik sausose vietose.

Jeigu būtų pažeistas maitinimo laidas, jį reikia pakeisti specialiai paruoštu laidu, kurį galima įsigyti „DEWALT“ techninės priežiūros centre.

Elektros kištuko keitimas (tik Jungtinės Karalystės ir Airijos vartotojams)

Jeigu reikia sumontuoti naują elektros kištuką:

- Saugiai išmeskite seną elektros kištuką.
- Rudą laidąjunkite prie gyvo elektros kištuko įvado.
- Mėlyną laidąjunkite prie neutralaus elektros kištuko įvado.



ISPĖJIMAS! Prie įžeminimo įvado nieko jungti nereikia.

Vadovaukitės montavimo instrukcija, pateikiama su aukštos kokybės kištukais. Rekomenduojamas saugiklis: 3 A.

Ilginimo laido naudojimas

Jeigu reikia naudoti ilginimo laidą, naudokite tik aprobuotus, 3 gyslų ilginimo laidus, atitinkančius šio įrankio galingumą (žr. skyrių **Techniniai duomenys**). Minimalus laido skersmuo yra 1,5 mm²; maksimalus ilgis – 30 m.

Jeigu naudojate kabelio ritę, visuomet iki galo išvyniokite kabelį.

SURINKIMAS IR REGULIAVIMO DARBAI

Akumuliatoriaus bloko įdėjimas (4 pav.)



ISPĖJIMAS! Naudokite tik „DEWALT“ akumuliatorių blokus ir kroviklius.

PASTABA. Įsitikinkite, kad akumuliatoriaus blokas yra visiškai įkrautas. Jeigu akumuliatoriaus blokas gamina nepakankamai energijos, įkraukite jį vadovaudamiesi kroviklio naudojimo instrukcijoje pateiktais nurodymais.

PASTABA. Siekdami užtikrinti maksimalų ličio jonų akumuliatorių veikimą ir ilgaamžiškumą, prieš pradėdami pirmą kartą naudoti, kraukite akumuliatorių mažiausiai 10 valandų.

Norėdami įdėti akumuliatorių, iki galo įkiškite akumuliatorių (i) į lizdą.

AKUMULIATORIAUS ĮKROVIMO LYGIO MATUOKLIS (4 PAV.)

Kai kuriuose „DEWALT“ akumuliatoriuose įrengtas įkrovimo lygio matuoklis, kurį sudaro trys žalios diodinės lempučių, rodančios akumuliatoriaus įkrovimo lygį.

Norėdami įjungti įkrovimo lygio matuoklį, paspauskite ir palaikykite nuspaudę įkrovimo lygio matuoklio mygtuką (j). Užsidedusių trijų žalių diodinių lempučių kombinacija parodys, kiek akumuliatoriuje liko energijos. Kai akumuliatoriaus įkrovimo lygis nesieks minimalios leistinos naudojimo ribos, įkrovimo lygio matuoklis nešvies ir akumuliatorių reikės įkrauti.

PASTABA. Įkrovimo lygio matuoklis tik parodo, kiek akumuliatoriuje liko energijos. Jis neparodo įrankio funkcinių galimybių ir jo rodmenys priklauso nuo gaminio sudedamųjų dalių, temperatūros bei kokiam darbu įrankį naudoja galutinis vartotojas.

Kronos įdėjimas (2 pav.)



ISPĖJIMAS! Keisdami maitinimo elementą, jį pakeiskite to paties gamintojo ir tipo elementu. Keisdami maitinimo elementus, juos įdėkite pagal atitinkamus polius (+ ir –). Nelaikykite ir neneškite maitinimo elementų taip, kad metaliniai objektai galėtų liestis prie atvirų maitinimo elementų gnybtų.

Šis radijas turi atminties funkciją, kad galima būtų išsaugoti laiko ir pasirinktų, į atmintį įrašytų kanalų nuostatas. Kai radijas yra IŠJUNGTAS, šią atminties funkciją palaiko viena krona, kuri yra įdėta į radiją.

1. Išjunkite radiją ir atjunkite jį nuo elektros tinklo.
2. Atsukite akumuliatoriaus skyriaus dangtelio (o) varžtą (a).
3. Paspauskite maitinimo elemento durelių skląstį ir, traukdami, atidarykite dureles.
4. Įdėkite kroną (n) pagal krovos skyriaus viduje pavaizduotą schemą.
5. Uždarykite maitinimo elemento dureles, įsukite ir užveržkite varžtą.

PASTABA. Norėdami atitaisyti skystųjų kristalų ekrano, laikrodžio ir išankstinių nuostatų parametrus, išimkite ir vėl įdėkite kroną. Atlikite šią procedūrą ir tuo atveju, jeigu ekranas „užstringtu“.

NAUDOJIMAS

Naudojimo instrukcija



ISPĖJIMAS! Visuomet laikykitės saugos nurodymų ir taisyklių.



ISPĖJIMAS! Nedėkite radijo tose vietose, kuriose gali lašėti arba taškytis skysčiai.

Prijungimas prie kintamosios srovės lizdo

Išvyniokite maitinimo laiką ir prijunkite jį prie 230 V kintamosios srovės sieninio elektros lizdo.

Radio naudojimas (1 pav.)

ĮJUNGIMAS / GARSO LYGIO REGULIAVIMAS

1. Jei norite radiją įjungti, spauskite maitinimo mygtuką (a).

PASTABA. Įjungus radiją pirmą kartą, jis veiks DAB režimu ir atliks automatinę stočių paiešką. Paskui jis nustatys laiką ir paleis pirmą rastą radijo stotį. Jeigu laiko signalo nebūtų, žr. skyrių **Laikrodžio programavimas**, kad laiką nustatytumėte rankiniu būdu.

2. Norėdami padidinti garsą, sukite ratuką (b) pagal laikrodžio rodyklę. Norėdami garsą sumažinti, sukite prieš laikrodžio rodyklę.

REŽIMO PASIRINKIMAS

Pasirinkite vieną iš režimo funkcijų (DAB, FM arba AUX): spauskite režimo mygtuką (d), kol ekrane bus rodoma pageidaujama funkcija. Pavyzdžiui, jeigu radijas veikia DAB režimu, kuris yra rodomas viršutinėje kairiojoje skystųjų kristalų ekrano (h) dalyje, norėdami perjungti AUX režimą, paspauskite režimo mygtuką du kartus.

DAB REŽIMAS – RADIOJOS STOČIŲ NUSTATYMAS

Pirmą kartą įjungus įrenginio DAB/DAB+ režimą, radijas atlieka automatinę vietos regione transliuojamų stočių paiešką.

Perjunkite stotis, spausdami kairiosios arba dešinėsios rodyklių mygtukus (c).

PASTABA. Persikėlus į kitą vietovę arba jeigu atliekant pradinę paiešką stočių priėmimas buvo prastas (taip gali atsitikti, jeigu antena nebuvo pakelta), radijo stočių sąrašas gali būti tuščias arba nepilnas. Visas galimas transliuojamas stotis rasite paleidę automatinę paiešką rankiniu būdu.

Automatinės paieškos nustatymas

1. Paspauskite meniu mygtuką (e), perjunkite parinktį, spausdami dešinėsios rodyklės mygtuką (c), kol rasite nuostatą *Auto Scan* (automatinė paieška); pasirinkite šią parinktį, paspausdami įvesties / rodmens mygtuką (g).
2. Norėdami pasirinkti parinktį „Yes“ (taip), spauskite dešinėsios rodyklės mygtuką.
3. Paspauskite įvesties / rodmens mygtuką (g), kad būtų atlikta automatinė paieška.

Automatinės paieškos procesui pasibaigus, radimas paleis pirmą rastą radijo stotį.

Norėdami naudoti išankstines nuostatas, žr. skyrių *Atminties mygtukų programavimas*.

DAB REŽIMAS – STOČIŲ PAŠALINIMAS

Kai kurių radijo priimamų stočių transliacija gali būti nutraukta ir tokios stotys gali būti rodomos su ? ženklu po pavadinimu.

Norėdami pašalinti šias stotis iš stočių sąrašo, naudokite funkciją „Prune“ (pašalinti):

1. Paspauskite meniu mygtuką (e) ir, spausdami dešinėsios rodyklės mygtuką, raskite parinktį *Prune* (pašalinti).
2. Paspauskite įvesties/rodmens mygtuką (g), kad ją pasirinktumėte.

DAB REŽIMAS – DINAMINIŲ RIBŲ GLAUDINIMAS (DRC)

Ši funkcija mažina skirtumą tarp garsiausiai ir tyliausiai transliuojamo garso. Iš esmės tylūs garsai santykinai pagarsinami, o garsūs – patylinami.

Galimos šios parinktys:

- 0 – transliuojama DRC bus ignoruojama
- 1/2 – nustato DRC ties puse transliuojamo lygio
- 1 – naudoja transliuojamą DRC lygį
- 2 – padvigubina transliuojamą DRC lygį

PASTABA: DRC veikia tik tuomet, jeigu šią funkciją palaiko transliuotojas.

FM REŽIMAS – RADIOJ STOČIŲ NUSTATYMAS

Norėdami nustatyti: Spauskite dešinėsios rodyklės mygtuką, kad radijo stočių nustatymo įtaisas atliktų stočių paiešką dažnių juostoje pirmyn; spauskite kairiosios rodyklės mygtuką, kad radijo stočių nustatymo įtaisas atliktų stočių paiešką dažnių juostoje atgal.

Norėdami ieškoti: Vieną kartą paspauskite ir palaikykite nuspaudę dešinėsios rodyklės mygtuką (c), o paskui jį atleiskite. Stočių nustatymo įtaisas ieškos aukštesnio dažnio stočių ir, radęs pirmą tinkamo aiškumo radijo stotį, sustos ties ta stotimi. Galima dar kartą paspausti dešinėsios rodyklės mygtuką ir tęsti aukštesnio dažnio radijo stočių paiešką. Galima paspausti kairiosios rodyklės mygtuką ir ieškoti žemesnio dažnio radijo stočių. Paieškos funkcija veikia esant FM režimui.

LAIKRODŽIO PROGRAMAVIMAS

Laiką ir datą galima atnaujinti rankiniu būdu arba automatiškai, sinchronizuojant su valstybinio laiko signalais, transliuojamais per DAB (jeigu transliuojama).

Norėdami automatiškai sinchronizuoti laikrodį:
(TIK DAB režimui)

PASTABA. Įjungus radiją pirmą kartą, jis veiks DAB režimu ir atliks automatinę stočių paiešką.

1. Paspauskite meniu mygtuką (e).
2. Spauskite rodyklių mygtukus (c), kol rasite nuostatą *Clock Adjust* (laikrodžio reguliavimas), ir paspauskite įvesties / rodmens mygtuką(g).
3. Raskite *Sync Time Now* (sinchronizuoti laiką dabar) ir paspauskite įvesties / rodmens mygtuką, kad pasirinktumėte šią nuostatą. Laikrodis bus automatiškai sinchronizuotas su valstybinio laiko signalais.

Laikrodžio nustatymas rankiniu būdu (FM ir DAB režimui)

1. Paspauskite meniu mygtuką (e).
2. Spauskite rodyklių mygtukus (c), kol ekrane bus rodoma *Clock Adjust* (laikrodžio reguliavimas), ir paspauskite įvesties / rodmens mygtuką (g).
3. Raskite *Date & Time* (data ir laikas) ir paspauskite įvesties / rodmens mygtuką (g).
4. Nustatykite datą ir laiką, spausdami kairiosios ir dešinėsios rodyklių mygtukus (c).
5. Nustatę norimą laiką, paspauskite įvesties / rodmens mygtuką (g), kad patvirtintumėte nuostatą.

Kitos *Clock Adjust* (laikrodžio reguliavimo) meniu parinktys:

- Time format (laiko formatas): Parenka 12 arba 24 valandų laiko rodymo formatą
- Date format (datos formatas): Parenka datos rodymo formatą: MM/DD/YYYY (mėnuo/diena/metai), YYYY/MM/DD (metai/mėnuo/diena) arba DD/MM/YYYY (diena/mėnuo/metai).

Svarbios pastabos dėl radijo naudojimo (3 pav.)

1. Visiškai įkrovus geros būklės 4,0 ampervalandžių akumuliatorių, šis radijas veiks iki 14 valandų. Naudojant mažesnės įtampos arba galios akumuliatorių, veikimo laikas sutrumpės.
 2. Radijo stočių priėmimas priklauso nuo vietovės ir radijo signalo stiprumo.
 3. Tam tikri generatoriai gali kelti foninį triukšmą.
 4. Norėdami naudoti papildomų įrenginių prievadą (I), prijunkite kompaktinių diskų grotuvo arba „iPod®“/MP3 grotuvo išvesties lizdą prie prievado. Išorinio šaltinio garsas bus transliuojamas pro radijo garsiakalbius.
 5. USB galios išvesties prievadas (p) yra jungiamasis prievadas, skirtas mažos galios prietaisams, pavyzdžiui, mobiliesiems telefonams, kompaktinių diskų ir MP3 grotuvams įkrauti ar paleisti. Atkreipkite dėmesį, kad naudojant akumuliatoriaus galią, radijas nebus kraunamas per USB prievadą.
- * „iPod“ yra registruotasis „Apple Inc.“ prekės ženklas.

TECHNINĖ PRIEŽIŪRA

Šis „DEWALT“ RADIJAS SKIRTAS ILGALAIKIAM DARBUI, PIRREIKIANT MINIMALIOS TECHNINĖS PRIEŽIŪROS. Nuolatinis geras darbas priklauso nuo tinkamos priežiūros.

Pastabos dėl techninės priežiūros

Šį gaminį privalo taisyti specialistas – jo negali taisyti vartotojas. Radijuje nėra tokių dalių, kurias galėtų techniškai prižiūrėti pats vartotojas. Siekiant nepažeisti statinei įskrovai jautrių vidinių sudedamųjų dalių, šį prietaisą techniškai prižiūrėti reikia atiduoti į įgaliojantį techninės priežiūros centrą.



Valymas



ĮSPĖJIMAS! Nemetaliųjų radijo dalių niekada nevalykite tirpikliais arba kitomis stipriomis cheminėmis medžiagomis. Šie chemikalai gali susilpninti šioms dalims panaudotas plastmasines medžiagas. Naudokite tik muiluotame vandenyje sudrėkintą skudurėlį. Visuomet saugokite radiją nuo bet kokių skysčių; niekada nepamarkinkite jokios šio radijo dalies į skystį.

KROVIKLIO VALYMO INSTRUKCIJA



ĮSPĖJIMAS! Elektros smūgio pavojus. Prieš pradėdami valyti kroviklį, išjunkite jį iš elektros lizdo. Purvą ir tepalą nuo radijo paviršiaus galima nuvalyti skudurėliu arba minkštu, nemetaliniu šepetėliu. Nenaudokite vandens arba kokių nors kitokių valymo priemonių tirpalų.

Pasirenkami priedai



ĮSPĖJIMAS! Kadangi kiti nei DEWALT, priedai nebuvo išbandyti su šiuo gaminiu, juos naudoti su šiuo gaminiu gali būti pavojinga. Norėdami sumažinti sužeidimo pavojų, su šiuo gaminiu rekomenduojama naudoti tik „DEWALT“ priedus.

Dėl papildomos informacijos apie tinkamus priedus kreipkitės į savo vietos tiekėją.

Aplinkos apsauga



Atskiras atliekų surinkimas. Šio gaminio negalima išmesti kartu su kitomis namų ūkio atliekomis.

Jeigu vieną dieną nutartumėte, kad norite pakeisti šį „DEWALT“ gaminį nauju arba jeigu jums daugiau nereikalingas, neišmeskite jo su kitomis namų ūkio atliekomis. Atiduokite šį gaminį į atskirą surinkimo punktą.



Rūšiuojant panaudotus produktus ir pakuotę, sudaroma galimybė juos perdirbti ir panaudoti iš naujo. Tokiu būdu padėsite sumažinti aplinkos taršą ir naujų žaliavų poreikį.

Vietiniuose reglamentuose gali būti numatytas atskiras elektrinių gaminių surinkimas iš namų

ūkių, iš savivaldybių atliekų surinkimo vietų, arba juos, perkant naują gaminį, gali paimti prekybos atstovai.

„DEWALT“ surenka senus naudotus „DEWALT“ prietaisus ir pasirūpina ekologišku jų utilizavimu. Norėdami pasinaudoti šia paslauga, grąžinkite savo gaminį bet kuriam įgaliotajam remonto atstovui, kuris paims įrankį mūsų vardu.

Artimiausios remonto dirbtuvės adresą sužinosite susisiekę su vietine „DEWALT“ atstovybe, šioje instrukcijoje nurodytu adresu. Be to, interneto tinklapyje pateiktas sąrašas įgaliotų „DEWALT“ įrangos remonto dirbtuvių bei tiksli informacija apie mūsų produktų techninės priežiūros centrus, jų kontaktinė informacija: www.2helpU.com.



Daugkartinio naudojimo akumuliatorių blokas

Šis ilgalaikiam tarnavimui skirtas akumuliatorius yra įkraunamas tuomet, kai nebeturi pakankamai krūvio ir nebegali maitinti įrankio pakankama galia. Fiziškai susidėvėjusį produktą reikia pašalinti taip, kad jis neužterštų aplinkos:

- Visiškai iškrovę akumuliatorių bloką, išimkite jį iš radijo.
- Ličio jonų akumuliatoriai yra perdirbami. Grąžinkite juos įgaliotam atstovui arba pridukite į surinkimo punktą. Taip surinkti akumuliatoriai bus perdirbti arba tinkamai pašalinti.

RADIO DCR020

Apsveicam!

Jūs izvēlējāties DEWALT instrumentu. DEWALT ir viens no uzticamākajiem profesionālu elektroinstrumentu lietotāju partneriem, jo tam ir ilggadīga pieredze instrumentu izveidē un novatorismā.

Tehniskie dati

DCR020		
Strāvas avots	maiņstrāva/līdzstrāva	
Elektrotīkla spriegums	V_{AC}	230
Akumulatora spriegums	V_{DC}	10,8–18
Akumulatora veids	Litija jonu	
Svars	kg	2,9

Drošinātāji

Apvienotā Karaliste un Īrija 250 V 3 ampēri, kontaktdakšās

akumulators	DCB123	DCB125	DCB127	DCB140	DCB141	DCB142	DCB143	DCB144	DCB180	DCB181	DCB182	DCB183	DCB184	
Akumulatora veids	Litija jonu	Litija jonu	Litija jonu	Litija jonu	Litija jonu	Litija jonu	Litija jonu	Litija jonu	Litija jonu	Litija jonu	Litija jonu	Litija jonu	Litija jonu	
Spriegums	V_{DC}	10,8	10,8	10,8	14,4	14,4	14,4	14,4	18	18	18	18	18	
Jauda	A_h	1,5	1,3	2,0	3,0	1,5	4,0	2,0	5,0	3,0	1,5	4,0	2,0	5,0
Svars	kg	0,2	0,2	0,2	0,53	0,30	0,54	0,30	0,54	0,64	0,35	0,61	0,40	0,62

Lādētājs	DCB105												
Elektrotīkla spriegums	V_{AC}			230 V									
Akumulatora veids	Litija jonu												
Akumulatora aptuvenais uzlādes laiks	min	30 (1,5 Ah)	45 (2,0 Ah)	55 (3,0 Ah)	70 (4,0 Ah)	90 (5,0 Ah)							
Svars	kg			0,49									

Definīcijas. Ieteikumi par drošību

Turpmāk redzamajās definīcijās izskaidrota signālvārdu nopietnības pakāpe. Lūdzu, izlasiet šo rokasgrāmatu un pievērsiet uzmanību šiem apzīmējumiem.



BĪSTAMI! Norāda draudošu bīstamu situāciju, kuras rezultātā, ja to nenovērš, iestājas nāve vai tiek gūti smagi ievainojumi.



BRĪDINĀJUMS! Norāda iespējami bīstamu situāciju, kuras rezultātā, ja to nenovērš, var iestāties nāve vai gūt smagus ievainojumus.



UZMANĪBU! Norāda iespējami bīstamu situāciju, kuras rezultātā, ja to nenovērš, var gūt nelielus vai vidēji smagus ievainojumus.



IEVĒRĪBA! Norāda situāciju, kuras rezultātā negūst ievainojumus, bet, ja to nenovērš, var sabojāt īpašumu.



Apzīmē ugunsgrēka risku.

Drošības norādījumi radio

- **Lietojiet vadu pareizi.** Radio nedrīkst pārņēsāt, turot aiz vada. Lai vadu atvienotu no kontaktlīdždas, to nedrīkst raut. Netuviniet vadu karstumam, eļļai un asām šķautnēm.
- **Izņemiet akumulatoru.** Izslēdziet instrumentu, atstājot to bez uzraudzības. Ja instrumentu nelietojat, grasāties mainīt piederumus vai pierces vai arī veikt apkopi, izņemiet no instrumenta akumulatoru.
- Šo instrumentu paredzēts lietot mērenās klimata zonās.
- Šo instrumentu nav paredzēts ekspluatēt personām (tostarp bērniem), kam ir ierobežotas fiziskās, sensorās vai psihiskās spējas vai trūkst pieredzes un zināšanu, ja vien tās neuzrauga vai neapmāca persona, kas atbild par viņu drošību.
- Bērni ir jāuzrauga, lai viņi nespēlētos ar instrumentu.
- Radio nedrīkst pakļaut pilošam šķidrumsam vai šļakatām, un uz tā nedrīkst novietot priekšmetus, kas piepildīti ar ūdeni, piem., vāzes.
- Uz radio nedrīkst novietot atklātas liesmas avotus, piemēram, degošas sveces.
- Uz radio nedrīkst novietot atklātas liesmas avotus, piemēram, degošas sveces.

Apzīmējumi uz radio

Uz radio ir attēlotas šādas piktogrammas:



Izlasiet lietošanas rokasgrāmatu.

Svarīgi drošības norādījumi visiem akumulatoru lādētājiem

SAGLABĀJIET ŠOS NORĀDĪJUMUS. Šajā rokasgrāmatā ir iekļauti svarīgi drošības un ekspluatācijas norādījumi DCB105 akumulatoru lādētājam.

- Pirms lādētāja izmantošanas izlasiet visus norādījumus un brīdinājuma apzīmējumus uz lādētāja, akumulatora un instrumenta, kurā tiek izmantots akumulators.



BRĪDINĀJUMS! Elektriskās strāvas trieciena risks. Lādētājā nedrīkst iekļūt šķidrums. Var rasties elektriskās strāvas trieciens



UZMANĪBU! Ugunsbīstamība! Lai mazinātu ievainojuma risku, uzlādējiet tikai DEWALT vairākkārt uzlādējamus akumulatorus. Cita veida akumulatori

var pārkarst un eksplodēt, izraisot ievainojumus un sabojājot īpašumu.



UZMANĪBU! Bērni ir jāuzrauga, lai viņi nespēlētos ar instrumentu.



UZMANĪBU! Ja akumulators nomainīts pretnūā ar norādījumiem, tas ir sprādzienbīstams. Nomainiet tikai pret tāda paša vai līdzvērtīga veida akumulatoru.

IEVĒRĪBAI! Dažos gadījumos svešķermeņi var izraisīt īssavienojumu akumulatorā, ja akumulators ir pievienots elektrotīklam. Lādētāja tuvumā nedrīkst novietot vadītspējīgus materiālus, piemēram, slīpēšanas putekļus, metāla skaidas, tērauda vati, alumīnija foliju vai uzkrājušās metāla daļiņas. Ja lādētājā nav ievietots akumulators, lādētājs ir jāatvieno no elektrotīkla. Pirms lādētāja tīrīšanas tas ir jāatvieno no elektrotīkla.

- **NEDRĪKST lādēt akumulatoru ar citiem lādētājiem, kas nav norādīti šajā rokasgrāmatā.** Lādētājs ir īpaši paredzēts šī akumulatora uzlādēšanai.
- **Šie lādētāji ir paredzēti tikai un vienīgi DEWALT vairākkārt uzlādējamo akumulatoru lādēšanai.** Lietojot tos citiem mērķiem, var izraisīt ugunsgrēka, elektriskās strāvas vai nāvējoša trieciena risku.
- **Nepakļaujiet lādētāju lietus vai sniega iedarbībai.**
- **Atvienojot lādētāju, neraujiet aiz vada, bet gan aiz kontaktdakšas.** Tādējādi mazinās risks sabojāt barošanas vadu un kontaktdakšu.
- **Pārbaudiet, vai vads ir novietots tā, lai uz tā neuzkāptu, pār to nepakļuptu vai citādi nesabojātu vai nesarautu.**
- **Neizmantojiet pagarinājuma vadu, ja vien bez tā nevar iztikt.** Lietojot nepareizu pagarinājuma vadu, var izraisīt ugunsgrēka, elektriskās strāvas vai nāvējoša trieciena risku.
- **Uz lādētāja nedrīkst novietot nekādas priekšmetus, kā arī to nedrīkst novietot uz mīkstas pamatnes, lai nenosprostotu ventilācijas atveres un neizraisītu pārlieku pārkaršanu iekšpusē.** Novietojiet lādētāju vietā, kur nav karstuma avotu. Lādētāja vēdināšanu nodrošina atveres korpusa augšpusē un apakšpusē.

- **Nelietojiet lādētāju, ja tā vads vai kontaktdakša ir bojāti** — tie ir nekavējoties jānomaina.
- **Neekspluatējiet vai neizjauciet lādētāju, ja tas ir saņēmis asu triecienu, ticis nomests vai citādi ir bojāts.** Nogādājiet to pilnvarotā apkopes centrā.
- **Lādētāju nedrīkst izjaukt! Ja ir vajadzīga apkope vai remonts, nogādājiet to pilnvarotā apkopes centrā.** Ja tas tiek nepareizi lietots vai no jauna samontēts, var rasties elektriskās strāvas triecienu, nāvējoša triecienu vai aizdegšanās risks.
- **Pirms lādētāja tīrīšanas tas ir jāatvieno no elektrotīkla. Tādējādi mazinās elektriskās strāvas triecienu risks.** Šis risks nesamazinās, ja izņemat tikai akumulatoru.
- **NEDRĪKST vienlaicīgi saslēgt kopā 2 lādētājus.**
- **Lādētājs ir paredzēts darbībai ar standarta 230 V mājāsaimniecības elektrisko strāvu. Nedrīkst izmantot citu sprieguma daudzumu.** Ievērojiet, ka tas neattiecas uz transportlīdzekļu lādētājiem.

SAGLABĀJIET ŠOS NORĀDĪJUMUS

Lādētāji

Lādētājam DCB105 ir piemēroti 10,8 V, 14,4 V un 18 V litija jonu (DCB123, DCB125, DCB127, DCB140, DCB141, DCB142, DCB143, DCB144, DCB180, DCB181, DCB182, DCB183 un DCB184) akumulatori.

DEWALT lādētāji nav jānoregulē un ir izstrādāti tā, lai būtu maksimāli vienkārši ekspluatējami.





Uzlādes gaita (4. att.)

1. Pirms akumulatora ievietošanas pievienojiet lādētāju piemērotai kontaktligzdai.
2. Ievietojiet akumulatoru (i) lādētājā līdz galam, līdz atduras. Vienmērīgi mirgo sarkanā (uzlādes) lampiņa, norādot, ka uzlādes gaita ir sākusies.
3. Kad sarkanais indikators deg vienmērīgi, tas liecina, ka uzlāde ir pabeigta. Tagad akumulators ir pilnībā uzlādēts, un to var sākt lietot vai arī atstāt lādētājā.

PIEZĪME. Lai nodrošinātu litija jonu akumulatora optimālu darbību un maksimālu kalpošanas laiku, pirms lietošanas pilnībā uzlādējiet jaunu akumulatoru.

Uzlādes kārtība

Skatiet turpmāko tabulu, lai uzzinātu akumulatora uzlādes statusu.

Uzlādes indikatori: DCB105	
	uzlādē — — — — — — — —
	pilnībā uzlādēts —————
	karsta/auksta akumulatora uzlādes atlikšana — — • — — • — — • — —
	akumulators ir jānomaina ••••••••••••••••

Ja akumulators ir bojāts vai tajā ir kļūme, lādētājs to neuzlādē. Par bojātu akumulatoru liecina tas, ka neiedegas lādētāja indikators, tiek attēlots simbols, kas liecina par kļūmi akumulatorā, vai arī mirgo indikators.

PIEZĪME. Tas var nozīmēt arī to, ka kļūme ir lādētājā.

Ja lādētājs konstatē kļūmi, nogādājiet lādētāju un akumulatoru pilnvarotā apkopes centrā, lai tos pārbaudītu.

KARSTA/AUKSTA AKUMULATORA UZLĀDES ATLIKŠANA

Ja lādētājs konstatē, ka akumulators ir pārāk karsts vai auksts, automātiski tiek aktivizēta karsta/auksta akumulatora uzlādes atlikšana, apturot uzlādēšanu, līdz akumulators ir sasniedzis piemērotu temperatūru. Lādētājs automātiski pārslēdzas akumulatora lādēšanas režīmā. Ar šo funkciju akumulatoram tiek nodrošināts maksimāls kalpošanas laiks.

XR sērijas instrumenti ar litija jonu akumulatoriem ir aprīkoti ar elektronisku aizsardzības sistēmu, kas aizsargā tos pret pārslodzi, pārkaršanu vai dziļu izlādi.

Ja sāk darboties elektroniskā aizsardzības sistēma, instruments tiek automātiski izslēgts. Šādā gadījumā ievietojiet lādētājā litija jonu akumulatoru un lādējiet to, kamēr tas ir pilnībā uzlādēts.

Auksts akumulators tiek uzlādēts tikai līdz aptuveni pusei no silta akumulatora uzlādes pakāpes. Visā uzlādes ciklā akumulators tiek lēnāk lādēts, un maksimālais uzlādes ātrums netiek sasniegts pat tad, ja akumulators ir uzsilis.

Svarīgi drošības norādījumi visiem akumulatoriem

Pasūtot rezerves akumulatoru, jānorāda akumulatora kataloga numurs un spriegums.

Jauns akumulators nav pilnībā uzlādēts. Pirms akumulatora un lādētāja izmantošanas izlasiet turpmākos drošības norādījumus. Pēc tam veiciet norādīto uzlādes kārtību.

IZLASIET VISUS NORĀDĪJUMUS

- **Akumulatoru nedrīkst lādēt vai lietot sprādzienbīstamā vidē, piemēram, viegli uzliesmojošu šķidrumu, gāzu vai putekļu tuvumā.** Ievietojot akumulatoru lādētājā vai izņemot no tā, var uzliesmot putekļi vai izgarojuma tvaiki.
- **Akumulatoru nedrīkst iespiest lādētājā ar spēku. Nepārveidojiet akumulatoru tā, lai tas derētu citam lādētājam, kurš nav savietojams, citādi akumulators var sabojāties un izraisīt ievainojumus.**
- **Uzlādējiet akumulatoru tikai ar tam paredzēto DEWALT lādētāju.**
- **NEDRĪKST** akumulatoru apliet ar ūdeni vai citu šķidrumu vai iegremdēt kādā šķidrumā.
- **Neuzglabājiet vai nelietojiet instrumentu un akumulatoru vietās, kur temperatūra var sasniegt vai pārsniegt 40 °C (105 °F) (piemēram, vasaras laikā āra nojumēs vai metāla ceļtnēs).**
- **Nepakļaujiet akumulatorus pārāk lielam karstumam, piemēram, saules stariem, ugunij u. tml.**
- **Pirms lietošanas akumulators ir pilnībā jāuzlādē, lai nodrošinātu maksimālo jaudu.**



BRĪDINĀJUMS! Nekādā gadījumā neatveriet akumulatoru. Ja akumulatora korpuss ir ieplaisājis vai bojāts, to nedrīkst ievietot lādētājā. Akumulatoru nedrīkst lauzt, nomest zemē vai bojāt. Neekspluatējiet akumulatoru vai lādētāju, ja tas ir saņēmis asu triecienu, ticis nomests vai citādi ir bojāts (piemēram, caurdurts ar naglu, pārsists ar āmuru, samīdīts). Var rasties elektriskās strāvas vai nāvējošs trieciens. Bojāti akumulatori jānogādā apkopes centrā, lai tos nodotu pārstrādei.



UZMANĪBU! Kad instrumentus netiek lietots, tas jānovieto guļus uz stabilas virsmas, no kuras tas nevar nokrist zemē. Dažus instrumentus, kam ir liels akumulators, var novietot stāvus uz tā, taču šādā gadījumā tos var viegli apgāzt.

ĪPAŠI DROŠĪBAS NORĀDĪJUMI LITIJA JONU AKUMULATORIEM

- **Akumulatoru nedrīkst sadedzināt pat tad, ja tas ir stipri bojāts vai pilnībā nolietots.** Akumulators ugunī var eksplodēt. Sadedzinot litija jonu akumulatoru, rodas toksiski izgarojuma tvaiki un materiāli.
- **Ja akumulatora šķidrums nokļūst uz ādas, nekavējoties mazgājiet skarto vietu ar maigu ziepju ūdeni.** Ja akumulatora šķidrums nokļūst acī, skalojiet to, tecinot ūdeni pār atvērtu aci 15 minūtes vai tikmēr, kamēr pāriet kairinājums. Ja ir vajadzīga medicīniska palīdzība, ievērojiet, ka akumulatora elektrolīta sastāvā ir šķidru organisko karbonātu un litija sāļu maisījums.
- **Atklātu akumulatoru elementu saturs var izraisīt elpošanas ceļu kairinājumu.** Jāieelpo svaigs gaiss. Ja simptomi nepāriet, meklējiet medicīnisku palīdzību.



BRĪDINĀJUMS! Ugunsbīstamība! Akumulatora šķidrums var uzliesmot, nonākot saskarē ar dzirkstelēm vai liesmu.

Transportēšana

DEWALT akumulatori atbilst visiem spēkā esošajiem transportēšanas noteikumiem, ko pieprasa nozarē un ar juridiskajiem standartiem, tostarp ANO ieteikumiem par bīstamu kravu pārvadāšanu, Starptautiskās Gaisa transporta asociācijas (IATA) noteikumiem par bīstamām precēm, Starptautiskajiem jūras noteikumiem par bīstamām precēm (IMDG) un Eiropas līgumam par starptautiskiem bīstamo kravu autopārvadājumiem (ADR). Litija jonu elementi un akumulatori ir pārbaudīti atbilstīgi ANO ieteikumos par bīstamu kravu pārvadāšanu iekļautās pārbaudes un kritēriju rokasgrāmatas 38.3. iedaļai.

Vairumā gadījumu uz DEWALT akumulatoru transportēšanu neattiecas 9. kategorijas bīstamo materiālu klasifikācijas pilnais regulējums. Kopumā ir divi gadījumi, uz kuriem attiecas 9. kategorijas transportēšana:

1. Vairāk nekā divu DEWALT litija akumulatoru pārvadāšana ar gaisa transportu, ja iepakojumā ir tikai akumulatori (bez instrumentiem);
2. Litija akumulatora pārvadāšana ar jebkuru transporta veidu, ja akumulatora enerģijas patēriņš ir lielāks nekā 100 vatstundas (Wh). Uz visu litija jonu akumulatoru iepakojumiem ir norādīts vatstundu patēriņš.

Neskatoties uz to, vai uz pārvadāšanu attiecas minētie noteikumi vai ne, pārvadātājs ir atbildīgs par jaunāko iepakojuma, marķēšanas/atzīmēšanas un dokumentācijas prasību noteikumu pārzināšanu.

Transportējot akumulatorus, var izcelties ugunsgrēks, ja akumulatora spaiļes nejauši nonāk saskarē ar vadītspējīgiem materiāliem. Transportējot akumulatorus, to spaiļēm ir jābūt aizsargātām un izolētām no materiāliem, kas var ar tām saskarties un izraisīt īssavienojumu.

Šajā rokasgrāmatas sadaļā minētā informācija ir sniegta godprātīgi un tiek uzskatīta par pareizu brīdī, kad šis dokuments tika sastādīts. Tomēr netiek sniegta ne tiešas, ne netiešas garantijas. Pircējs ir atbildīgs par to, lai viņa rīcība būtu saskaņā ar spēkā esošajiem noteikumiem.

Akumulators

AKUMULATORA VEIDS

Modelis DCR020 darbojas ar 10,8, 14,4 un 18 voltu XR litija jonu akumulatoriem.

Tiem ir piemēroti šādi akumulatoru modeļi: DCB123, DCB125, DCB127, DCB140, DCB141, DCB142, DCB143, DCB144, DCB180, DCB181, DCB182, DCB183, DCB184. Sīkāku informāciju sk. **tehniskajos datos**.

Ieteikumi par uzglabāšanu

1. Vispiemērotākā uzglabāšanai ir vēsa un sausa vieta, kurā nav tiešu saules staru un kas nav pārāk karsta un auksta. Lai nodrošinātu akumulatora optimālu darbību un maksimālu kalpošanas laiku, uzglabājiet to istabas temperatūrā.
2. Ja akumulatoru novieto ilgstošā glabāšanā, to ieteicams pilnībā uzlādēt un uzglabāt vēsā, sausā vietā, neturot lādētājā.

PIEZĪME. Nav ieteicams uzglabāt pilnībā izlādētus akumulatorus. Pirms lietošanas akumulators būs jāuzlādē.

Uzlīmes uz lādētāja un akumulatora

Šajā rokasgrāmatā redzamās pictogrammas tiek papildinātas ar šādām pictogrammām, kas redzamas lādētāja un akumulatora uzlīmēs:



Pirms lietošanas izlasiet lietošanas rokasgrāmatu.



Uzlādes laiku sk. **tehniskajos datos**.



Akumulators tiek lādēts.



Akumulators ir uzlādēts.



Akumulators ir bojāts.



Karsta/auksta akumulatora uzlādes atlikšana



Neievietojiet akumulatorā elektrību vadošus priekšmetus.



Nedrīkst lādēt bojātus akumulatorus.



Nepakļaujiet ūdens iedarbībai.



Bojāti vadi ir nekavējoties jānomaina.



Uzlādējiet tikai 4–40 °C temperatūrā.



Lietošanai tikai telpās.



Atbrīvojieties no akumulatora videi nekaitīgā veidā.

LI-ION



Uzlādējiet DEWALT akumulatorus tikai ar tiem paredzētajiem DEWALT lādētājiem. Ja ar DEWALT lādētāju uzlādē citu ražotāju akumulatorus, ne DEWALT, tie var eksplodēt vai radīt citus bīstamus apstākļus.



Akumulatoru nedrīkst sadedzināt.

Iepakojuma saturs

Iepakojumā ietilpst:

1 radio

1 lietošanas rokasgrāmata

- *Pārbaudiet, vai pārvadāšanas laikā nav bojāts radio, tā detaļas vai piederumi.*
- *Pirms ekspluatācijas veltiet laiku tam, lai pilnībā izlasītu un izprastu šo rokasgrāmatu.*

Apraksts (1.-4. att.)



BRĪDINĀJUMS! Nedrīkst pārveidot radio vai tā daļas. To var sabojāt vai var gūt ievainojumus.

- barošanas poga
- skaļuma poga
- bultiņu taustiņi
- režīma taustiņš
- izvēlnes taustiņš
- antena
- ievades/displeja taustiņš
- šķidro kristālu displejs
- akumulators
- akumulatora jaudas indikatora poga
- akumulatora ligzda
- ārējās ierīces pieslēgvietā
- akumulatora vāciņa skrūve
- podziņelements
- podziņelementa vāciņš
- USB pieslēgvietā

- **Mazi bērni un nespēcīgas personas.** Instrumentu nav paredzēts lietot maziem bērniem vai nespēcīgām personām bez uzraudzības.

Elektrodrošība

Pārbaudiet, vai akumulatora spriegums atbilst kategorijas plāksnītē norādītajam spriegumam. Pārbaudiet arī to, vai lādētāja spriegums atbilst elektrotīkla spriegumam.



BRĪDINĀJUMS! Elektriskās strāvas trieciena risks. Eksploatējiet tikai sausās vietās.

Ja barošanas vads ir bojāts, tas ir jānomaina pret īpaši sagatavotu vadu, kas pieejams DEWALT remonta darbnīcās.

Barošanas vada kontaktdakšas nomaina (tikai Apvienotajai Karalistei un Īrijai)

Ja ir jāuzstāda jauna barošanas vada kontaktdakša:

- nekaitīgā veidā atbrīvojieties no nederīgās kontaktdakšas;
- pievienojiet brūno vadu pie kontaktdakšas strāvas termināļa;

- pievienojiet zilo vadu pie neitrālā termināļa.



BRĪDINĀJUMS! Vadus nedrīkst pievienot pie zemējuma termināļa.

Ievērojiet uzstādīšanas norādījumus, kas ietilpst labas kvalitātes kontaktdakšu komplektācijā. Ieteicamais drošinātājs: 3 A.

Pagarinājuma vada lietošana

Ja ir vajadzīgs pagarinājuma vads, lietojiet atzītu trīs vadu pagarinājuma vadu, kas ir piemērots šī instrumenta ieejas jaudai (sk. **tehniskos datus**). Minimālais vadītāja izmērs ir 1,5 mm²; maksimālais garums ir 30 m.

Ja lietojat kabeļa rulli, vienmēr notiniet vadu no tā pilnībā nost.

SALIKŠANA UN REGULĒŠANA

Akumulatora ievietošana (4. att.)



BRĪDINĀJUMS! Lietojiet tikai DEWALT akumulatorus un lādētājus.

PIEZĪME. Pārbaudiet, vai akumulators ir pilnībā uzlādēts. Ja akumulators nenodrošina pietiekami lielu jaudu, uzlādējiet to atbilstoši lādētāja rokasgrāmatā sniegtajiem norādījumiem.

PIEZĪME. Lai nodrošinātu litija jonu akumulatoru optimālu darbību un maksimālu kalpošanas laiku, pirms lietošanas uzsākšanas uzlādējiet tos vismaz 10 stundas.

Ievietojiet akumulatoru (i) ligzdā, līdz tas nofiksējas vietā.

AKUMULATORA JAUDAS INDIKATORS (4. ATT.)

Dažiem DEWALT akumulatoriem ir atlikušās jaudas indikators, kas sastāv no trim zaļām gaismas diodēm, kuras norāda atlikušo akumulatora jaudu.

Lai aktivizētu akumulatora jaudas indikatoru, nospiediet un turiet nospiestu akumulatora jaudas indikatora pogu (j). Visas trīs gaismas diodes dažādās kombinācijās norāda atlikušo jaudu. Ja akumulatora atlikušā jauda ir kļuvusi pārāk zema, izdzies visas trīs akumulatora jaudas indikatora gaismas diodes un akumulators ir jāuzlādē.

PIEZĪME. Akumulatora jaudas indikators attēlo tikai akumulatora atlikušo jaudu. Tas nav instrumenta darbības indikators, un to

ietekmē dažādi mainīgie faktori — instrumenta sastāvdaļas, temperatūra un lietošanas veids.

Podziņelementa ievietošana (2. att.)



BRĪDINĀJUMS! *Nomainiet pret tā paša zīmola un veida akumulatoru. Ievietojiet akumulatoru, ievērojot polaritāti (+ un –). Nepārmēsājiet un neuzglabājiet akumulatoru tā, lai atsegtās akumulatora spaiļes saskartos ar metāla priekšmetiem.*

Šis radio ir aprīkots ar atmiņas funkciju, lai saglabātu laika un kanālu iestatījumus. Kad radio ir izslēgts, atmiņas funkciju darbina viens podziņelements, kas iekļauts radio komplektācijā.

1. Izslēdziet radio un atvienojiet no barošanas avota.
2. Atskrūvējiet podziņelementa vāciņa (o) skrūvi (m).
3. Nospiediet akumulatora nodalījuma fiksatoru un pavelciet to, lai atvērtu.
4. Ievietojiet podziņelementu (n) tā, kā norādīts podziņelementa nodalījuma shēmā.
5. Novietojiet atpakaļ podziņelementa vāciņu, ievietojiet un pievelciet skrūvi.

PIEZĪME. Lai atiestatītu šķidro kristālu displeju, pulksteņi un iestatītās vērtības, izņemiet podziņelementu un pēc brīža ievietojiet to atpakaļ. Rīkojieties tāpat gadījumā, ja displejs sastingst un nereaģē.

EKSPLUATĀCIJA

Ekspluatācijas norādījumi



BRĪDINĀJUMS! *Vienmēr ievērojiet šos drošības norādījumus un spēkā esošos normatīvos aktus.*



BRĪDINĀJUMS! *Neturiet radio vietās, kur tas var tikt pakļauts pilošam šķidrūmam vai šļakatām.*

Ekspluatācija ar maiņstrāvu

Attiniet barošanas vadu un pievienojiet to 230 V maiņstrāvas kontaktligzdai.

Radio lietošana (1. att.)

BAROŠANA / SKAĻUMA REGULĒŠANA

1. Lai ieslēgtu radio, nospiediet barošanas pogu (a).

PIEZĪME. Pirmoreiz ieslēdzot radio, tiek aktivizēts digitālās audio apraides (DAB) režīms un automātiski skenētas stacijas. Pēc tam tiek iestatīts laiks un atskaņota pirmā atrastā radio stacija. Ja nav pieejams pulksteņa laika signāls, sk. sadaļu **Pulksteņa (CLOCK) programmēšana**, kur aprakstīta laika manuāla iestatīšana.

2. Lai palielinātu skaļumu, grieziet pogu (b) pulksteņrādītāja virzienā. Lai samazinātu skaļumu, grieziet to pretēji pulksteņrādītāja virzienam.

REŽĪMA (MODE) IZVĒLE

Lai izvēlētos kādu no režīmiem (DAB, FM vai AUX), spiediet režīma taustiņu (d), līdz ir aktivizēts attiecīgais režīms. Piemēram, ja radio ir aktivizēts DAB režīms (redzams displeja (h) augšējā kreisajā stūrī), divreiz nospiediet taustiņu, lai to nomainītu uz AUX.

DAB REŽĪMS — NOSKAŅOŠANA (TUNING)

Pirmoreiz ieslēdzot DAB/DAB+ režīmu, radio automātiski veic skenēšanu, lai atrastu vietējās apraides stacijas.

Spiediet kreiso vai labo bultiņu taustiņu (c), lai atrastu stacijas.

PIEZĪME. Pārvietojot citur vai ja sākotnējās skenēšanas laikā bija slikta uztveršana (iespējams, nebija izvilktā antena), pieejamo staciju saraksts ir tukšs vai nepilnīgs. Manuāli palaidiet automātisko skenēšanu, lai atrastu visas pieejamās apraides stacijas.

Automātiskā skenēšana

1. Nospiediet izvēlnes taustiņu (e), ritiniet opcijas, spiežot labo bultiņu taustiņu (c), līdz nonākat līdz automātiskās skenēšanas (Auto Scan) un nospiediet ievades/displeja taustiņu (g), lai atlasītu šo opciju.
2. Nospiediet labo bultiņu taustiņu, lai atlasītu opciju 'jā' (Yes).
3. Nospiediet ievades/displeja taustiņu (g), lai veiktu automātisko skenēšanu.

Kad automātiskā skenēšana ir pabeigta, radio atskaņo pirmo atrasto staciju.

Sk. sadaļu **Atmiņas (MEMORY) taustiņu programmēšana**, lai uzzinātu, kā lietot ieprogrammētās stacijas

DAB REŽĪMS — STACIJU DZĒŠANA (STATION PRUNE)

Dažu agrāk uztvertu radio staciju, kuras vairs nav pieejamas, nosaukums var tikt attēlots ar simbolu ? beigās.

Lai dzēstu šīs stacijas no saraksta, lietojiet dzēšanas funkciju.

1. Nospiediet izvēlnes taustiņu (e) un ritiniet līdz dzēšanas (*Prune*) opcijai.
2. Lai to atlasītu, nospiediet ievades/displeja taustiņu (g).

DAB REŽĪMS — DINAMISKĀ DIAPAZONA KOMPRESIJA (DRC)

Šī funkcija samazina atšķirības starp skaļāko un klusāko radio staciju. Tādējādi klusas skaņas tiek pārveidotas salīdzinoši skaļākas, bet skaļas skaņas — klusākas.

Pieejamas šādas funkcijas:

- 0 - apraides DRC tiek ignorēta
- 1/2 - tiek iestatīta puse no pārraidītā DRC līmeņa
- 1 - tiek iestatīts pilns pārraidītais DRC līmenis
- 2 - tiek iestatīts divkārt liels pārraidītais DRC līmenis

PIEZĪME. DRC darbojas vienīgi tad, ja tas aktivizēts apraides stacijā.

FM REŽĪMS — NOSKAŅOŠANA (TUNING)

Noskaņošana Nospiediet labo bultiņu taustiņu, lai radio noskaņotu uz augstāku frekvenci; nospiediet kreiso bultiņu taustiņu, lai radio noskaņotu uz zemāku frekvenci.

Meklēšana Vienreiz nospiediet un turiet labo bultiņu taustiņu (c), tad atlaidiet. Tiek automātiski meklēta augstāka frekvence, līdz tiek atrasta pirmā radio stacija ar pietiekami skaidru uztveršanu, un meklētājs apstājas. Labo bultiņu taustiņu var spiest vēl, lai meklētu radio stacijas augstākās frekvencēs. Nospiežot kreiso bultiņu taustiņu, tiek meklētas radio stacijas zemākās frekvencēs. Meklēšanas funkcija ir pieejama FM režīmā.

PULKSTEŅA (CLOCK) PROGRAMMĒŠANA

Laiku un datumu var manuāli iestatīt vai arī automātiski sinhronizēt ar valsts laika signālu apraidi, izmantojot DAB (ja pieejams).

Pulksteņa automātiska sinhronizēšana (TIKAI DAB režīms)

PIEZĪME. Pirmoreiz ieslēdzot radio, tiek aktivizēts digitālās audio apraides (DAB) režīms un automātiski skenētas stacijas.

1. Nospiediet izvēlnes taustiņu (e).

2. Ar bultiņu taustiņiem (c) ritiniet šķidro kristālu displejā līdz Regulēt pulksteni (*Clock Adjust*) un nospiediet ievades/displeja taustiņu (g).
3. Ritiniet līdz *Sinhronizēt laiku* (*Sync Time Now*) un nospiediet ievades/displeja taustiņu, lai atlasītu. Šādi pulkstenis tiek automātiski sinhronizēts ar valsts laika signāliem.

Pulksteņa manuāla regulēšana (FM un DAB režīms)

1. Nospiediet izvēlnes taustiņu (e).
2. Ar bultiņu taustiņiem (c) ritiniet šķidro kristālu displejā līdz Regulēt pulksteni (*Clock Adjust*) un nospiediet ievades/displeja taustiņu (g).
3. Ritiniet līdz Laiks un datums (*Date & Time*) un nospiediet ievades/displeja taustiņu (g).
4. Ar labo un kreiso bultiņu taustiņu (c) iestatiet datumu un laiku.
5. Kad laiks ir iestatīts, nospiediet ievades/displeja taustiņu (g), lai apstiprinātu.

Citas pulksteņa regulēšanas izvēlnes funkcijas

- Laika formāts: atlasiet 12 vai 24 stundu laika attēlošanas formātu
- Datuma formāts: atlasiet datuma attēlošanas formātu: MM/DD/YYYY, YYYY/MM/DD vai DD/MM/YYYY.

Svarīgas piezīmes par radio (3. att.)

1. Ar pilnībā uzlādētu 4,0 Ah akumulatoru labā stāvoklī radio darbojas maksimāli 14 stundas. Ar zemāka sprieguma vai jaudas akumulatoriem šis laiks ir īsāks.
2. Uztveršana ir atkarīga no atrašanās vietas un radio signāla stipruma.
3. Daži ģeneratori var radīt fona troksni.
4. Ārējās ierīces pieslēgvietai (l) var pievienot kompaktdisku, iPod®* vai MP3 atskaņotāja izejas spraudni. Ārējās ierīces skaņa tiek atskaņota par radio skaļruņiem.
5. USB barošanas izejas pieslēgvietai (p) var pievienot mazjaudas ierīces, piemēram, mobilos tālruņus, kompaktdisku un MP3 atskaņotājus. Ņemiet vērā, ka radio netiek uzlādēts ar USB pieslēgvietas palīdzību, ja to darbina ar akumulatoriem.

* iPod ir Apple Inc. reģistrēta preču zīme.

APKOPE

Šis DEWALT radio ir paredzēts ilglaicīgam darbam ar mazāko iespējamo apkopi. Nepārtraukti nevainojama darbība ir atkarīga no pareizas apkopes.

Piezīmes par apkopi

Šim instrumentam lietotājs nedrīkst pats veikt apkopi. Radio nav tādu detaļu, kam lietotājs pats var veikt apkopi. Apkope ir jāveic pilnvarotā apkopes centrā, lai nesabojātu iekšējās detaļas, kuras ietekmē statiskās elektrības izlāde.



Tīrīšana



BRĪDINĀJUMS! Radio detaļu tīrīšanai, kas nav no metāla, nedrīkst izmantot šķīdinātājus vai citas asas ķīmiskas vielas. Šīs ķīmiskas vielas var sabojāt šo detaļu materiālu. Lietojiet tikai ziepjūdenī samērcētu lupatiņu. Nekādā gadījumā nepieļaujiet, lai radio iekļūst šķidrums; radio nedrīkst iegremdēt šķidrumā.

NORĀDĪJUMI LĀDĒTĀJA TĪRĪŠANAI



BRĪDINĀJUMS! Elektriskās strāvas trieciena risks. Pirms lādētāja tīrīšanas tas ir jāatvieno no maiņstrāvas avota. Netīrumus un smērvielas no radio ārējās virsmas var notīrīt ar lupatiņu vai mīkstu birstīti, kam nav metāla saru. Neizmantojiet ūdeni vai tīrīšanas līdzekļus.

Papildpiederumi



BRĪDINĀJUMS! Tā kā citi piederumi, kuru DEWALT, nav ieteicis un nepiedāvā, nav pārbaudīti lietošanai ar šo radio, var rasties bīstami apstākļi, ja tos lietosiet. Lai mazinātu ievainojuma risku, šim instrumentam lietojiet tikai DEWALT ieteiktos piederumus.

Lai iegūtu sīkāku informāciju par attiecīgajiem piederumiem, sazinieties ar tuvāko pārstāvi.

Vides aizsardzība



Dalīta atkritumu savākšana. Šo izstrādājumu nedrīkst izmest kopā ar parastiem sadzīves atkritumiem.

Ja konstatējat, ka šis DEWALT instruments ir jānomaina pret jaunu vai tas jums vairāk nav vajadzīgs, neizmetiet to kopā ar sadzīves atkritumiem. Nododiet šo izstrādājumu dalītai savākšanai un šķirošanai.



Lietotu izstrādājumu un iepakojuma dalīta savākšana ļauj materiālus pārstrādāt un izmantot atkārtoti. Izmantojot pārstrādātus materiālus, tiek novērsta dabas piesārņošana un samazināts pieprasījums pēc izejmateriāliem.

Vietējos noteikumos var būt noteikts, ka, iegādājoties jaunu izstrādājumu, komunālo atkritumu savākšanas punktiem vai izplatītājam ir dalīti jāsavāc sadzīves elektriskie izstrādājumi.

DEWALT nodrošina DEWALT izstrādājumu savākšanu un otreizēju pārstrādi, ja tiem ir beidzies ekspluatācijas laiks. Lai izmantotu šī pakalpojuma priekšrocības, lūdzu, nogādājat savu izstrādājumu kādā no remonta darbnīcām, kas to savāks jūsu vietā.

Jūs varat noskaidrot tuvāko pilnvaroto remonta darbnīcu, sazinoties ar vietējo DEWALT biroju, kura adrese norādīta šajā rokasgrāmatā. DEWALT remonta darbnīcu saraksts, pilnīga informācija par mūsu pēcpārdošanas pakalpojumiem un kontaktinformācija ir pieejama tīmekļa vietnē www.2helpU.com.



Uzlādējams akumulators

Šis ilglaicīgas darbības akumulators jāuzlādē, kad tas vairs nenodrošina pietiekami lielu jaudu, salīdzinot ar jaudu pirms tam. Kad tā kalpošanas laiks ir beidzies, atbrīvojieties no tā videi nekaitīgā veidā:

- izlādējiet akumulatoru pilnībā, pēc tam izņemiet to no radio;
- litija jonu elementus iespējams pārstrādāt. Nogādāiet tos savam pārstāvim vai vietējai pārstrādes iestādei. Savāktie akumulatori tiek pareizi otrreizēji pārstrādāti vai likvidēti.

РАДИОПРИЁМНИК DCR020

Поздравляем Вас!

Вы выбрали продукт фирмы DEWALT. Тщательная разработка изделий, многолетний опыт фирмы по производству инструментов, различные усовершенствования сделали электроинструменты DEWALT одними из самых надёжных помощников для профессионалов.

Технические характеристики

DCR020		
Источник питания	перем. ток/пост. ток	
Напряжение питания	В перем. тока	230
Напряжение аккумулятора	В пост. тока	10,8 - 18
Тип аккумулятора	Li-Ion	
Вес	кг	2,9

Зарядное устройство	DCB123	DCB125	DCB127	DCB140	DCB141	DCB142	DCB143	DCB144	DCB180	DCB181	DCB182	DCB183	DCB184
Тип аккумулятора	Li-Ion	Li-Ion	Li-Ion	Li-Ion	Li-Ion	Li-Ion	Li-Ion	Li-Ion	Li-Ion	Li-Ion	Li-Ion	Li-Ion	Li-Ion
Напряжение В пост. питания тока	10,8	10,8	10,8	14,4	14,4	14,4	14,4	14,4	18	18	18	18	18
Ёмкость Ач	1,5	1,3	2,0	3,0	1,5	4,0	2,0	5,0	3,0	1,5	4,0	2,0	5,0
Вес кг	0,2	0,2	0,2	0,53	0,30	0,54	0,30	0,54	0,64	0,35	0,61	0,40	0,62

Зарядное устройство		DCB105	
Напряжение питания	В перем. тока	230 В	
Тип аккумулятора	Li-Ion		
Приблизительное время зарядки аккумулятора	мин.	30 (1,5 Ah)	45 (2,0 Ah) 55 (3,0 Ah) 70 (4,0 Ah) 90 (5,0 Ah)
Вес	кг	0,49	

Определения: Предупреждения безопасности

Следующие определения указывают на степень важности каждого сигнального слова. Прочтите руководство по эксплуатации и обратите внимание на данные символы.



ОПАСНО: Означает чрезвычайно опасную ситуацию, которая приводит к смертельному исходу или получению тяжёлой травмы.



ВНИМАНИЕ: Означает потенциально опасную ситуацию,

которая может привести к смертельному исходу или получению тяжёлой травмы.



ПРЕДУПРЕЖДЕНИЕ: Означает потенциально опасную ситуацию, которая может привести к получению травмы лёгкой или средней тяжести.

ПРЕДОСТЕРЕЖЕНИЕ: Означает ситуацию, не связанную с получением телесной травмы, которая, однако, может привести к повреждению оборудования.



Риск поражения электрическим током!



Огнеопасность!

Важные правила безопасности при использовании радиоприёмников

- **Бережно обращайтесь с электрическим кабелем.** *Никогда не переносите радиоприёмник, держа его за кабель. При отключении от сети питания, не выдёргивайте вилку из розетки за кабель. Не подвергайте электрический кабель воздействию высокой температуры, масла и держите вдали от острых предметов и углов.*
- **Извлекайте аккумулятор.** *Выключайте радиоприёмник, оставляя его без присмотра. Если прибор не используется, а также перед проведением технического обслуживания или сменой принадлежностей или насадок, всегда извлекайте аккумулятор.*
- *Данный прибор предназначен для использования в зоне умеренного климата.*
- *Данный прибор не может использоваться людьми (включая детей) со сниженными физическими, сенсорными и умственными способностями или при отсутствии необходимого опыта или навыка, за исключением, если они выполняют работу под присмотром или получили инструкции относительно работы с этим прибором от лица, отвечающего за их безопасность.*
- *Не позволяйте детям играть с прибором.*
- *Радиоприёмник не должен подвергаться воздействию капель или брызг; не ставьте на радиоприёмник объекты, заполненные водой, например, вазы.*
- *Не ставьте на радиоприёмник источники открытого огня, например, зажженные свечи.*
- *Вилка сетевого кабеля используется в качестве устройства отключения; устройство отключения (вилка кабеля) всегда должна быть исправной и пригодной к эксплуатации.*

Маркировка радиоприёмника

На радиоприёмнике имеются следующие знаки:



Прочтите руководство по эксплуатации.

Важные инструкции по безопасности для всех зарядных устройств

СОХРАНИТЕ ДАННЫЕ ИНСТРУКЦИИ: Данное руководство содержит важные инструкции по эксплуатации и технике безопасности для зарядного устройства DCB105.

- *Перед началом эксплуатации зарядного устройства прочтите все инструкции и ознакомьтесь с предупредительными символами на зарядном устройстве, аккумуляторе и продукте, работающем от аккумулятора.*



ВНИМАНИЕ: Опасность поражения электрическим током. Не допускайте попадания жидкости внутрь зарядного устройства. Это может привести к поражению электрическим током.



ПРЕДУПРЕЖДЕНИЕ: Опасность получения ожога. Для снижения риска получения травмы, заряжайте только аккумуляторы марки DeWALT. Аккумуляторы других марок могут перегреться и взорваться, что приведёт к получению травмы или повреждению прибора.



ПРЕДУПРЕЖДЕНИЕ: Не позволяйте детям играть с прибором.



ПРЕДУПРЕЖДЕНИЕ: Опасность взрыва при установке аккумулятора неправильного типа. Заменяйте аккумулятор только на идентичный или аналогичного типа.

ПРЕДОСТЕРЕЖЕНИЕ:

В определенных условиях, когда зарядное устройство подключено к электросети, оно может быть закорочено посторонним материалом. Не допускайте попадания токопроводящих материалов, таких как шлифовальная пыль, металлическая стружка, стальная

провода, алюминиевая фольга или слой металлических частиц и других подобных материалов в гнезда зарядного устройства. Всегда отключайте зарядное устройство от электросети, если в его гнезде нет аккумулятора. Отключайте зарядное устройство от электросети перед чисткой.

- **НЕ ПЫТАЙТЕСЬ заряжать аккумулятор зарядными устройствами марок, не указанных в данном руководстве.** Зарядное устройство и аккумулятор специально разработаны для совместного использования.
- **Данные зарядные устройства не предусмотрены для зарядки аккумуляторов других марок, кроме DEWALT.** Попытка зарядить аккумулятор другой марки может привести к риску возникновения пожара, поражения электрическим током или смерти от электрического тока.
- **Не подвергайте зарядное устройство воздействию дождя или снега!**
- **Отключайте зарядное устройство от электросети, вынимая вилку из розетки, а не потянув за кабель!** Это снизит риск повреждения электрической вилки и кабеля.
- **Располагайте кабель таким образом, чтобы на него нельзя было наступить, споткнуться об него, или иным способом повредить или сильно натянуть!**
- **Используйте удлинительный кабель только в случае крайней необходимости!** Использование несоответствующего удлинительного кабеля может создать риск возникновения пожара, поражения электрическим током или смерти от электрического тока.
- **Не кладите на верхнюю часть зарядного устройства какой-либо предмет и не ставьте зарядное устройство на мягкую поверхность, это может заблокировать вентиляционные прорези и вызвать чрезмерный внутренний нагрев!** Располагайте зарядное устройство вдали от источника тепла. Вентиляция зарядного устройства происходит через прорези, расположенные в верхней и нижней частях кожуха.
- **Не эксплуатируйте зарядное устройство, если его кабель или вилка повреждены** – сразу же замените повреждённые детали.
- **Не эксплуатируйте зарядное устройство, если оно получило повреждение вследствие сильного удара или падения или иного внешнего воздействия.** Обратитесь в авторизованный сервисный центр.
- **Не разбирайте зарядное устройство; обращайтесь в авторизованный центр для проведения технического обслуживания или ремонта.** Неправильная сборка может привести к риску поражения электрическим током или смерти от электрического тока.
- **Перед каждой операцией чистки отключайте зарядное устройство от электросети. Это снизит риск поражения электрическим током.** Извлечение аккумулятора из зарядного устройства не приводит к снижению этого риска.
- **НИКОГДА не пытайтесь подключать 2 зарядных устройства одновременно.**
- **Зарядное устройство рассчитано на работу от стандартной бытовой электросети напряжением 230 В. Не пытайтесь подключать его к источнику с другим напряжением.** Данное указание не относится к автомобильному зарядному устройству.

СОХРАНИТЕ ДАННЫЕ ИНСТРУКЦИИ

Зарядные устройства

Зарядное устройство DCB105 предназначено для зарядки Li-Ion аккумуляторов напряжением 10,8 В, 14,4 В и 18 В (DCB123, DCB125, DCB127, DCB140, DCB141, DCB142, DCB143, DCB144, DCB180, DCB181, DCB182, DCB183 и DCB184).

Зарядные устройства DEWALT не требуют регулировки и являются наиболее простыми в эксплуатации.





Процедура зарядки (Рис. 4)

1. Подключите вилку зарядного устройства к соответствующей сетевой розетке прежде, чем вставить аккумулятор.
2. Вставьте аккумулятор (i) в зарядное устройство, убедившись, что он надёжно вошел в приёмное гнездо. Красный индикатор зарядки начнет непрерывно мигать, указывая на начало процесса зарядки.
3. После завершения зарядки красный индикатор переходит в режим непрерывного свечения. Аккумулятор полностью заряжен, и его можно использовать с прибором или оставить в зарядном устройстве.

ПРИМЕЧАНИЕ: Для достижения максимальной производительности и продления срока службы Li-Ion аккумуляторов, перед первым использованием полностью зарядите аккумулятор.

Процесс зарядки

Состояние заряда аккумулятора смотрите в приведённой ниже таблице:

Индикаторы зарядки DCB105	
	зарядка — — — — — — —
	полностью заряжен —————
	пауза для согревания/охлаждения аккумулятора — • — • — • —
	замените аккумулятор ••••••••••••••••••••

Данное зарядное устройство не заряжает неисправные аккумуляторы. Зарядное устройство сообщит о неисправности аккумулятора отсутствием свечения световых индикаторов или специальным сигналом индикаторов, обозначающим наличие неисправности в аккумуляторе или зарядном устройстве.

ПРИМЕЧАНИЕ: Данный сигнал также может оповещать о наличии неисправности в самом зарядном устройстве.

Если зарядное устройство миганием сообщает о наличии неисправности, отнесите зарядное устройство в сервисный центр для проверки.

ПАУЗА ДЛЯ СОГРЕВАНИЯ/ОХЛАЖДЕНИЯ АККУМУЛЯТОРА

Если зарядное устройство определит, что аккумулятор чрезмерно охлаждён или нагрет, автоматически инициируется пауза для согревания/охлаждения, в течение которой аккумулятор достигает оптимальной для зарядки температуры. Затем зарядное устройство автоматически переключается на режим зарядки. Данная функция увеличивает максимальный срок службы аккумулятора.

Устройства XR Li-Ion спроектированы по Электронной Защитной Системе, которая защищает аккумулятор от перегрузки, перегрева или глубокой разрядки.

При срабатывании Электронной Защитной Системы устройство автоматически отключится. Если это произошло, поместите Li-Ion аккумулятор в зарядное устройство до его полной зарядки.

Холодный аккумулятор зарядится приблизительно на половину уровня теплового аккумулятора. Аккумулятор будет заряжаться медленнее на протяжении всего цикла зарядки и не достигнет максимального уровня зарядки даже тогда, когда аккумулятор согреется.

Важные инструкции по безопасности для всех аккумуляторов

При заказе аккумуляторов для замены, не забывайте указывать их номер по каталогу и напряжение.

Извлечённый из упаковки аккумулятор заряжен не полностью. Перед началом эксплуатации аккумулятора и зарядного устройства, прочтите приведённые ниже инструкции по безопасности и следуйте указаниям по процедуре зарядки.

ПРОЧИТЕ ВСЕ ИНСТРУКЦИИ

- **Не заряжайте и не используйте аккумулятор во взрывоопасной атмосфере, например, в присутствии легко воспламеняющихся жидкостей, газов или пыли.** При установке или извлечении аккумулятора из зарядного устройства пыль или газы могут воспламениться.
- **Никогда не вставляйте силой аккумулятор в зарядное устройство. Никогда не видоизменяйте аккумулятор для установки в не**

предназначенное для него зарядное устройство – аккумулятор может расколоться, что приведёт к получению тяжёлой телесной травмы.

- Заряжайте аккумуляторы только зарядными устройствами DEWALT.
- **НЕ БРЫЗГАЙТЕ** и не погружайте в воду или другие жидкости.
- Не храните и не используйте инструмент и аккумулятор в местах, в которых температура может достичь или превысить 40 °C (105° F) (например, наружные навесы или строения из металла в летнее время).
- Не подвергайте аккумуляторы воздействию высоких температур, например, солнечных лучей, огня и пр.
- Для достижения наилучших результатов, перед использованием убедитесь, что аккумулятор полностью заряжен.



ВНИМАНИЕ: Ни в коем случае не пытайтесь разобрать аккумулятор. Не вставляйте в зарядное устройство аккумулятор с треснутым или повреждённым корпусом. Не разбивайте, не бросайте и не ломайте аккумулятор. Не используйте аккумуляторы или зарядные устройства, которые подверглись воздействию резкого удара, удара при падении, попали под тяжёлый предмет или были повреждены каким-либо другим образом (например, проткнуты гвоздем, попали под удар молотка или под ноги). Это может привести к поражению электрическим током или смерти от электрического тока. Повреждённые аккумуляторы должны возвращаться в сервисный центр на переработку.



ПРЕДУПРЕЖДЕНИЕ: Кладите не используемый прибор набок на устойчивую поверхность в месте, в котором он не создает опасность, что об него могут споткнуться и упасть. Некоторые приборы с аккумуляторами больших размеров ставятся на

аккумулятор в вертикальном положении, но их легко опрокинуть.

СПЕЦИАЛЬНЫЕ ИНСТРУКЦИИ ПО БЕЗОПАСНОСТИ ДЛЯ ИОННО-ЛИТИЕВЫХ (LI-ION) АККУМУЛЯТОРОВ

- **Не сжигайте аккумулятор, даже если он сильно повреждён или полностью изношен.** Аккумулятор в огне может взорваться. При горении ионно-литиевых аккумуляторов выделяются токсичные пары и частицы.
- **Если содержимое аккумулятора попало на кожу, немедленно промойте пораженный участок водой с мягким мылом.** Если аккумуляторная жидкость попала в глаз, промывайте открытый глаз в течение 15 минут, пока не исчезнет раздражение. Если необходимо обратитесь за медицинской помощью, медиков следует поставить в известность, что аккумуляторный электролит состоит из смеси жидкого органического карбоната и солей лития.
- **Содержимое открытых элементов аккумулятора может вызывать раздражение органов дыхания.** Обеспечьте приток свежего воздуха. Если симптомы сохраняются, обратитесь за медицинской помощью.



ВНИМАНИЕ: Опасность получения ожога. Аккумуляторная жидкость может воспламениться при попадании искры или пламени.

Транспортировка

Аккумуляторы DEWALT соответствуют всем применимым правилам транспортировки, прописанным производителем, а также национальным стандартам, включающим в себя Рекомендации ООН по перевозке опасных грузов; правила международной ассоциации воздушного транспорта (IATA) по перевозке опасных грузов, правила международного морского кодекса по опасным грузам (IMDG) и Европейское соглашение о перевозке опасных грузов автотранспортом (ADR). Ионно-литиевые элементы и аккумуляторы протестированы в соответствии с требованиями к испытаниям, указанными в подразделе 38.3 части по испытаниям и критериям Рекомендаций ООН по перевозке опасных грузов.

В большинстве случаев, перевозимый аккумулятор DEWALT освобождается от

необходимости быть классифицированным, поскольку является материалом 9 класса опасности. Принадлежность к 9 классу опасности учитывается только в двух случаях:

1. Авиаперевозка более чем двух ионно-литиевых аккумуляторов DEWALT при наличии в упаковке только аккумуляторов (без инструментов) и
2. Любой вид перевозки ионно-литиевых аккумуляторов с удельной мощностью, превышающей 100 ватт-часов (Втч). Удельная мощность в ватт-часах указана на корпусе ионно-литиевого аккумулятора.

Вне зависимости от условий перевозки в обязанности грузоотправителя входит уточнение и получение информации о последних действующих правилах упаковки, маркировки и требований к документации.

Во время перевозки аккумуляторов существует риск возгорания при случайном контакте клемм аккумулятора с токопроводящими материалами. При перевозке аккумуляторов убедитесь, что клеммы аккумулятора защищены и надёжно изолированы от любых материалов, контакт с которыми способен вызвать короткое замыкание.

Информация данного раздела руководства по эксплуатации была предоставлена добровольно и на момент создания документа является полностью достоверной. Однако, не было дано никаких гарантий - явно выраженных или подразумеваемых. Деятельность в соответствии с правилами и нормами полностью является ответственностью покупателя.

Аккумулятор

ТИП АККУМУЛЯТОРА

Модель DCR020 работает от аккумуляторов напряжением 10,8, 14,4 и 18 Вольт.

Могут использоваться аккумуляторы DCB123, DCB125, DCB127, DCB140, DCB141, DCB142, DCB143, DCB144, DCB180, DCB181, DCB182, DCB183 и DCB184. Дополнительную информацию см. в разделе «*Технические характеристики*».

Рекомендации по хранению

1. Оптимальным местом для хранения является холодное и сухое место, вдали от прямых солнечных лучей и источников избыточного тепла или холода. Для увеличения производительности и срока

службы, храните не используемые аккумуляторы при комнатной температуре.

2. Для обеспечения долгого срока службы аккумуляторов, при длительном хранении рекомендуется убирать полностью заряженные аккумуляторы в сухое прохладное место вдали от зарядного устройства.

ПРИМЕЧАНИЕ: Не убирайте на хранение полностью разряженные аккумуляторы. Перед использованием потребуется аккумулятор зарядить.

Символы на зарядном устройстве и аккумуляторе

В дополнение к пиктограммам, содержащимся в данном руководстве по эксплуатации, на зарядном устройстве и аккумуляторе имеются символы, которые отображают следующее:



Перед использованием внимательно прочтите данное руководство по эксплуатации.



Время зарядки см. в разделе «*Технические характеристики*».



Аккумулятор заряжается.



Аккумулятор заряжен.



Аккумулятор неисправен.



Пауза для согревания/охлаждения аккумулятора.



Не касайтесь токопроводящими предметами контактов аккумулятора и зарядного устройства.



Ни в коем случае не пытайтесь заряжать повреждённый аккумулятор!



Не погружайте аккумулятор в воду.



Немедленно заменяйте повреждённый сетевой кабель.



Заряжайте аккумулятор при температуре окружающей среды в пределах 4°C-40°C.



Для использования только внутри помещений.



Утилизируйте отработанный аккумулятор безопасным для окружающей среды способом!



Заряжайте аккумуляторы DEWALT только зарядными устройствами DEWALT. Зарядка аккумуляторов других марок зарядными устройствами DEWALT может привести к протечке или взрыву аккумулятора и другим опасным ситуациям.



Не бросайте аккумулятор в огонь.

Комплект поставки

В упаковку входят:

1 Радиоприёмник

1 Руководство по эксплуатации

- Проверьте радиоприёмник, детали и дополнительные приспособления на наличие повреждений, которые могли произойти во время транспортировки.
- Перед началом работы необходимо внимательно прочитать настоящее руководство и принять к сведению содержащуюся в нем информацию.

Описание (Рис. 1-4)



ВНИМАНИЕ: Ни в коем случае не видоизменяйте радиоприёмник или какую-либо его часть. Это может привести к получению травмы или повреждению прибора.

- a. Кнопка включения
- b. Поворотный переключатель громкости
- c. Кнопки со стрелками
- d. Кнопка переключателя режимов работы
- e. Кнопка меню
- f. Антенна
- g. Кнопка ввода/дисплея
- h. Жидкокристаллический дисплей
- i. Аккумулятор
- j. Кнопка указателя уровня заряда аккумулятора
- k. Гнездо для аккумулятора
- l. Дополнительный порт
- m. Винт крышки для аккумулятора
- n. Плоский круглый аккумулятор

o. Крышка для плоского круглого аккумулятора

p. Порт USB

- **Дети и неопытные лица.** Использование прибора детьми и неопытными лицами допускается только под контролем ответственного за их безопасность лица.

Электробезопасность

Всегда следите, чтобы напряжение аккумулятора соответствовало напряжению, обозначенному на паспортной табличке прибора. Также убедитесь, что напряжение Вашего зарядного устройства соответствует напряжению электросети.



ВНИМАНИЕ: Риск поражения электрическим током!
Используйте прибор только в сухих местах.

Повреждённый кабель должен заменяться специально подготовленным кабелем, который можно приобрести в сервисной организации DEWALT.

Использование удлинительного кабеля

При необходимости использования удлинительного кабеля, используйте только утвержденные 3-х жильные кабели промышленного изготовления, рассчитанные на мощность не меньшую, чем потребляемая мощность данного прибора (см. раздел «Технические характеристики»). Минимальный размер проводника должен составлять 1,5 мм²; максимальная длина кабеля не должна превышать 30 м.

При использовании кабельного барабана, всегда полностью разматывайте кабель.

СБОРКА И РЕГУЛИРОВКА

Установка аккумулятора (Рис. 4)



ВНИМАНИЕ: Используйте аккумуляторы и зарядные устройства только марки DEWALT.

ПРИМЕЧАНИЕ: Убедитесь, что аккумулятор полностью заряжен. Если аккумулятор не производит достаточной мощности, зарядите его в соответствии с инструкцией по эксплуатации зарядного устройства.

ПРИМЕЧАНИЕ: Для достижения максимальной производительности и продления срока службы ионно-литиевых аккумуляторов, перед первым использованием заряжайте аккумулятор не менее 10-ти часов.

Вставьте аккумулятор (i) в приёмное гнездо до упора.

АККУМУЛЯТОР С РАСХОДОМЕРОМ (РИС. 4)

Некоторые аккумуляторы DEWALT оборудованы расходомером в виде трёх зелёных светодиодных индикаторов, обозначающих текущий уровень заряда аккумулятора.

Для активирования расходомера нажмите и удерживайте кнопку (j). Комбинация из трёх горящих светодиодных индикаторов обозначает текущий уровень заряда аккумулятора. Когда уровень заряда аккумулятора упадет ниже эксплуатационного предела, расходомер погаснет, и аккумулятор нужно будет подзарядить.

ПРИМЕЧАНИЕ: Расходомер является индикатором только лишь уровня заряда, оставшегося в аккумуляторе. Расходомер не является индикатором функциональных возможностей инструмента, зависящих от компонентов, температуры и действий конечного пользователя.

Установка плоского круглого аккумулятора (Рис. 2)



ВНИМАНИЕ: При замене аккумулятора всегда используйте аккумуляторы той же марки и типа, что и оригинальный аккумулятор. При установке аккумуляторов всегда соблюдайте полярность (+ и -). Не храните аккумуляторы в местах, где металлические объекты могут контактировать с открытыми клеммами аккумулятора.

Ваш радиоприёмник имеет объём памяти для хранения времени и настроек выбранных радиостанций. Когда радиоприёмник выключен, объём памяти питается от плоского круглого аккумулятора, входящего в комплект поставки радиоприёмника.

1. Выключите радиоприёмник и отсоедините его от источника питания.
2. Отвинтите винт (m) на крышке аккумулятора (o).

3. Нажмите на затвор крышки аккумулятора и откройте ее.
4. Вставьте плоский круглый аккумулятор (n) в гнездо для аккумулятора согласно схеме.
5. Установите на место крышку, вставьте винт и затяните.

ПРИМЕЧАНИЕ: Для перенастройки дисплея, времени и предварительных настроек, извлеките плоский круглый аккумулятор и установите его заново. При «зависании» дисплея следуйте той же процедуре.

ЭКСПЛУАТАЦИЯ

Инструкции по использованию



ВНИМАНИЕ: Всегда следуйте указаниям действующих норм и правил безопасности.



ВНИМАНИЕ: Не помещайте радиоприёмник в местах, где на него может капать вода или попасть водяные брызги.

Работа с переменным током

Размотайте электрокабель и вставьте вилку в настенную розетку 230 В перемен. тока.

Эксплуатация радиоприёмника (Рис. 1)

ВКЛЮЧЕНИЕ/РЕГУЛИРОВАНИЕ ГРОМКОСТИ

1. Чтобы включить радиоприёмник, нажмите кнопку включения (a).

ПРИМЕЧАНИЕ: При первом использовании радиоприёмник начнёт работать в режиме DAB (цифровое радиовещание) и произведёт автоматический поиск радиостанций. После этого он установит время, и начнется проигрывание первой из найденных им радиостанций. Если время не отображается, обратитесь к разделу «Программирование часов» и вручную установите время.

2. Для увеличения громкости, поворачивайте переключатель (b) в направлении по часовой стрелке. Для уменьшения громкости, поворачивайте рукоятку против часовой стрелки.

MODE SELECTION

Для выбора одного из режимов работы (DAB, FM или AUX), нажимайте на кнопку переключателя режимов (d) до тех пор, пока не будет выбран нужный режим. Например, если радио работает в режиме DAB (режим обозначен в верхнем левом углу дисплея (h)), чтобы перейти в режим AUX, дважды нажмите на кнопку.

РЕЖИМ DAB - НАСТРОЙКА

При первом включении радио в режиме DAB/DAB+ радио начнёт автоматический поиск станций радиовещания в локальной сети.

Для прокрутки имеющихся радиостанций воспользуйтесь кнопками со стрелками, указывающими вправо и влево (с).

ПРИМЕЧАНИЕ: При смене локальной зоны или при наличии слабого сигнала в результате автоматического поиска (это возможно при не вытянутой антенне) список доступных радиостанций может сократиться или оказаться пустым. Ручной запуск автоматического поиска найдет все доступные станции радиовещания.

ЗАПУСК АВТОМАТИЧЕСКОГО ПОИСКА:

1. Нажмите на кнопку меню (e). Нажимая на стрелку, указывающую вправо (с), прокрутите список опций до опции «Автоматический поиск» и выберите её, нажав на кнопку ввода/дисплея (g).
2. Нажмите на кнопку со стрелкой, указывающей вправо, чтобы выбрать опцию «Да».
3. Чтобы начать автоматический поиск, нажмите на кнопку ввода/дисплея (g).

По завершении автоматического поиска радио начнёт проигрывать первую из найденных радиостанций.

Для использования предварительных настроек см. раздел **«Программирование кнопок запоминания»**.

РЕЖИМ DAB – УДАЛЕНИЕ РАДИОСТАНЦИЙ

После названий некоторых из найденных ранее радиостанций и прекративших своё существование может стоять знак вопроса «?».

Для исключения таких радиостанций из списка воспользуйтесь функцией удаления.

1. Нажмите на кнопку меню (e) и прокрутите до опции «Удаление».
2. Для выбора опции нажмите на кнопку ввода/дисплея (g).

РЕЖИМ DAB – СЖАТИЕ ДИНАМИЧЕСКОГО ДИАПАЗОНА (DRC)

Данная функция уменьшает разницу между самым тихим и самым громким звуковым сигналом при вещании. Иными словами, увеличивает громкость тихих сигналов и уменьшает громкость громких сигналов.

Имеются следующие опции:

- 0 – DCR проигнорировало вещание
- ½ - установка DCR на половину уровня передаваемого сигнала
- 1 – используется DCR уровня передаваемого сигнала
- 2 – двойное DCR уровня передаваемого сигнала

ПРИМЕЧАНИЕ: DCR работает, только если на это даёт разрешение станция радиовещания.

РЕЖИМ FM - НАСТРОЙКА

Настройка: Чтобы настроиться на верхний диапазон частот, нажмите на кнопку со стрелкой, указывающей вправо. Чтобы настроиться на нижний диапазон частот, нажмите на кнопку со стрелкой, указывающей влево.

Поиск: Нажмите и отпустите кнопку со стрелкой, указывающей вправо (с). Частота настройки увеличится для поиска первой радиостанции с достаточным количеством приема и автоматически на ней остановится. Для поиска радиостанций на более высоких частотах, снова нажмите на кнопку со стрелкой, указывающей вправо. Для поиска радиостанций на более низких частотах, нажмите на кнопку со стрелкой, указывающей влево. Функция поиска работает в режиме FM.

ПРОГРАММИРОВАНИЕ ЧАСОВ

Время и дата могут быть установлены вручную, или автоматически сигналами точного времени, передающимися по DAB (при наличии).

АВТОМАТИЧЕСКАЯ СИНХРОНИЗАЦИЯ ВРЕМЕНИ:**(ТОЛЬКО В РЕЖИМЕ DAB)**

ПРИМЕЧАНИЕ: При первом использовании радиоприёмник начнёт работать в режиме DAB (цифровое радиовещание) и произведёт автоматический поиск радиостанций.

1. Нажмите на кнопку меню (e).
2. Используя кнопки со стрелками (с), прокрутите меню до опции «Установка

времени» и нажмите на кнопку ввода/дисплея (g).

3. Перекрутите меню до опции «Синхронизировать время» и нажмите на кнопку ввода/дисплея (g) для выбора. Часы будут автоматически синхронизированы с национальными сигналами точного времени.

РУЧНАЯ НАСТРОЙКА ЧАСОВ:

(РЕЖИМ FM И DAB)

1. Нажмите на кнопку меню (e).
2. Используя кнопки со стрелками (c), перекрутите меню до опции «Установка времени» на дисплее и нажмите на кнопку ввода/дисплея (g).
3. Перекрутите меню до опции «Дата и время» и нажмите на кнопку ввода/дисплея (g).
4. Используя кнопки со стрелками (c), установите дату и время.
5. Установив нужное время, нажмите на кнопку ввода/дисплея (g) для подтверждения.

Другие опции меню установки времени:

- Формат времени: Выберите 12-ти или 24-х часовой формат для отображения на дисплее.
- Формат даты: Выберите формат даты для отображения на дисплее: ММ/ДД/ГГГГ, ГГГГ/ММ/ДД или ДД/ММ/ГГГГ.

Важные замечания по эксплуатации радиоприёмников (Рис. 3)

1. Радиоприёмник будет работать до 14 часов от полностью заряженного и находящегося в хорошем рабочем состоянии 4,0 ампер-час аккумулятора. Использование аккумулятора меньшей мощности или ёмкости сократит рабочее время радиоприёмника.
2. Качество приёма зависит от местоположения радиоприёмника и мощности радиосигнала.
3. Некоторые генераторы могут стать причиной появления фоновых шумов.
4. Для использования дополнительного порта (l), подключите к порту гнездо звукового выхода CD или iPod®*/MP3-плеера. Звук от внешнего источника

будет передаваться через колонки радиоприёмника.

5. Выходной порт для USB (p) используется для подключения устройств малой мощности, таких как мобильные телефоны, CD и MP3-плееры. Помните, что радиоприёмник, работающий от аккумулятора, не заряжается через порт USB.

* iPod является зарегистрированной торговой маркой Apple Inc.

ТЕХНИЧЕСКОЕ ОБСЛУЖИВАНИЕ

Ваш радиоприёмник DEWALT рассчитан на работу в течение продолжительного времени при минимальном техническом обслуживании. Срок службы и надёжность прибора увеличивается при правильном уходе.

Примечания по техническому обслуживанию

Самостоятельный ремонт данного прибора запрещен. Внутри радиоприёмника нет обслуживаемых пользователем деталей. Во избежание повреждения чувствительных к статике внутренних деталей, техническое обслуживание прибора должно проводиться в авторизованном сервисном центре.



Чистка



ВНИМАНИЕ: Никогда не используйте растворители или другие агрессивные химические средства для очистки неметаллических деталей радиоприёмника. Эти химикаты могут ухудшить свойства материалов, применённых в данных деталях. Используйте ткань, смоченную в воде с мягким мылом. Не допускайте попадания какой-либо жидкости внутрь радиоприёмника; ни в коем случае не погружайте какую-либо часть радиоприёмника в жидкость.

ИНСТРУКЦИИ ПО ЧИСТКЕ ЗАРЯДНОГО УСТРОЙСТВА



ВНИМАНИЕ: Опасность поражения электрическим током. Перед чисткой отключите

зарядное устройство от розетки сети переменного тока. Грязь и масло можно удалять с наружной поверхности радиоприёмника с помощью ткани или мягкой неметаллической щетки. Не используйте воду или любой чистящий раствор.

Дополнительные принадлежности



ВНИМАНИЕ: Поскольку принадлежности, отличные от тех, которые предлагает DEWALT, не проходили тесты на данном изделии, то использование этих принадлежностей с данным радиоприёмником может привести к опасной ситуации. Во избежание риска получения травмы, с данным продуктом должны использоваться только рекомендованные DEWALT дополнительные принадлежности.

По вопросу приобретения дополнительных принадлежностей обращайтесь к Вашему дилеру.

Защита окружающей среды



Раздельный сбор. Данное изделие нельзя утилизировать вместе с обычными бытовыми отходами.

Если однажды Вы захотите заменить Ваше изделие DEWALT или Вы больше в нем не нуждаетесь, не выбрасывайте его вместе с бытовыми отходами. Отнесите изделие в специальный приёмный пункт.



Раздельный сбор изделий с истекшим сроком службы и их упаковок позволяет пускать их в переработку и повторно использовать. Использование переработанных материалов помогает защищать окружающую среду от загрязнения и снижает расход сырьевых материалов.

Местное законодательство может обеспечить сбор старых электрических продуктов отдельно от бытового мусора на муниципальных свалках отходов, или Вы можете сдавать их в торговом предприятии при покупке нового изделия.

Фирма DEWALT обеспечивает прием и переработку отслуживших свой срок изделий DEWALT. Чтобы воспользоваться этой услугой, Вы можете сдать Ваше изделие в любой авторизованный сервисный центр, который собирает их по нашему поручению.

Вы можете узнать место нахождения Вашего ближайшего авторизованного сервисного центра, обратившись в Ваш местный офис DEWALT по адресу, указанному в данном руководстве по эксплуатации. Кроме того, список авторизованных сервисных центров DEWALT и полную информацию о нашем послепродажном обслуживании и контактах Вы можете найти в интернете по адресу: www.2helpU.com.



Перезаряжаемый аккумулятор

Данный аккумулятор с длительным сроком службы следует подзаряжать, если он не обеспечивает достаточную мощность для работ, которые ранее выполнялись легко и быстро. Утилизируйте отработанный аккумулятор безопасным для окружающей среды способом.

- Полностью разрядите аккумулятор, затем извлеките его из радиоприёмника.
- Ионно-литиевые элементы подлежат переработке. Сдайте их Вашему дилеру или в местный пункт переработки. Собранные аккумуляторы будут переработаны или утилизированы безопасным для окружающей среды способом.

EST	Tallmac Tehnika OÜ Liimi 4/2 10621 Tallinn	(+372) 6563683 remont@tallmac.ee www.tallmac.ee
	Tallmac Tehnika OÜ Riia 130 B/1 TARTU 50411	(+372) 6668510 tartu@tallmac.ee www.tallmac.ee
	Stokker AS Peterburi tee 44 11415 Tallinn	(+372) 6201111 stokker@stokker.com www.stokker.com
LV	LIC GOTUS SIA Ulbrokas Str. 1021 Riga	(+371) 67556949 info@licgotus.lv www.licgotus.lv
	Stokker SIA Krasta iela 42 LV1003 Riga	(+371) 27354354 krasta.riga@stokker.com www.stokker.com
	Visico Fastening Systems SIA Mazā Rāmavas iela 2 1076 Valdlauci, Riga	(+371) 67 452 453 (+371) 67 452 454 info@visico.eu www.visico.eu
LT	ELREMTA MASTERMANN UAB NAGLIO STR 4C 52367 Kaunas	(+370) 69840004 servisas@elmast.lt www.elremta.lt
	Stokker UAB Islandijos pl.5 LT-49179 Kaunas	(+370) 650 05730 kaunas@stokker.com www.stokker.com

Rohkem infot lähima hoolduspartneri kohta leiate siit:
www.2helpu.com

Informāciju par tuvāko servisa pārstāvi skatiet tīmekļa vietnē:
www.2helpu.com

Informāciju apie artimiausias remonto dirbtuves rasite tinklalapyje:
www.2helpu.com

LIETUVIŲ

DEWALT®

Garantija

DeWALT užtikrina, kad gaminio, kuris pristatomas vartotojui, medžiagos ir (arba) jo surinkimas yra kokybiškas. Garantija yra priedas prie privačių vartotojų teisių ir įvokiama. Garantija galioja visose Europos Bendrijos valstybėse narėse ir Europos laisvosios prekybos zonoje.

Jei DeWALT gaminyje sulūžta dėl nekokybiškų medžiagų ir (arba) surinkimo, arba, jei jis neatitinka techninių reikalavimų, 12 mėnesių laikotarpio nuo jo įsigijimo DeWALT sutaisys arba pakeis gaminį.

- Garantija netaikoma, jei gedimas atsiranda dėl:
- normalaus susidėvėjimo;
 - nelinkamo įrankio eksploatavimo ar techninės priežiūros;
 - jei variklis buvo perkrautas;
 - jei gaminyje sugedo dėl neįprastų dalelių, medžiagų ar nelaimingo atsitikimo;
 - nelinkamo maitinimo.

Garantija netaikoma, jei gaminį remontavo arba išmontavo DeWALT neįgaliosios technikos.

Garantija pasinaudoji gaminių, užtikrįtą garantinę korektę ir pirkimo įrodymą (čekį) veikia pristatyti pardavėjui arba tiesiogiai įgaliojoms remonto dirbtuvėms ne vėliau kaip per du mėnesius nuo gedimo nustatymo.

Informaciją apie artimiausias DeWALT remonto dirbtuves rasite tinklalapyje www.2helplu.com.

Garantinis talonas:

Įrankio modelis/katalogo numeris

Serijinis numeris/datos kodas

Vartotojas

Pardavėjas

Data

EESTI KEEL

DEWALT®

Garantii

DeWALT garanteerib, et toode on klientile tarnimisel vaba materjali ja/või koostamise vigadest. Garantii lksandub eraklienti seaduslikele õigustele ning ei mõjuta neid. Garantii kehtib kõigi Euroopa Ühenduse liikmesriikide territooriumil ja Euroopa vabakaubanduspiirkonnas.

Kui 12 kuu jooksul ostmisest esineb mõnel DeWALT tootel rike materjali ja/või koostamise vea tõttu või see on spetsifikatsiooni suhtes defektne, parandab või vahetab DeWALT toote klienti jaoks minimaalse vaevaga.

- Garantii ei kehti, kui vea põhjuseks on:
- Normaalne kulumine
 - Tõrjista väärkontamine või halb hooldamine
 - Mootori ülekoormamine
 - Kui toodet on kahjustanud võõrasakesed, materjal või õnnetus
 - Vale toitepinge

Garantii ei kehti, kui toodet on remontitud või demonteerinud DeWALT volitusega isik.

Garantii kasutamiseks tuleb toode, täidetud garantiikaarti ja osutööend (t ekk) via müüjale või otse volitatud teenindajale hiljemalt kaks kuud peale vea avastamist.

Teavet lähima DeWALT teenindaja kohta leiaste veebisaidil: www.2helplu.com.

Garantiitalong:

Tõrjista mudel/kataloogi number

Seerianumber/Kuupäeva kood

Klient

Müüja

Kuupäev

DEWALT®

РУССКИЙ ЯЗЫК

Гарантия

DEWALT гарантирует, что данное изделие в момент поставки потребителю не содержит каких-либо дефектов материалов или сборки. Данная гарантия дополняет законные права частного потребителя и не затрагивает их каким-либо образом. Настоящая гарантия действует на территориях стран-членов Европейского Союза и в Европейской зоне свободной торговли.

Если в течение 12 месяцев с даты приобретения произошла поломка изделия DEWALT из-за некачественных материалов и/или сборки, либо изделие является дефектным в соответствии с техническими требованиями, то DEWALT отремонтирует или заменит изделие с минимальным беспокоеством для потребителя.

Гарантия не действительна, если поломка произошла вследствие:

- Нормального износа
- Неправильного использования или плохого обслуживания
- Перегрузки двигателя
- Если изделие повреждено посторонними частями, материалом или вследствие аварии
- Использования ненадлежащего источника питания

Гарантия не действительна, если изделие подвергалось ремонту или разборке лицом, не уполномоченным DEWALT.

Для того, чтобы воспользоваться гарантией необходимо предоставить: изделие, заготовленную гарантийную карту и доказательство покупки (примечки) дилеру или непосредственно уполномоченному агенту по обслуживанию не позднее двух месяцев с момента обнаружения поломки.

Информацию о ближайшем агенте по обслуживанию DEWALT можно найти на странице в Интернете: www.2helpu.com.

Гарантийный талон:

Модель инструмента / Номер по каталогу
Серийный номер / Код даты
Потребитель
Дилер
Дата

DEWALT®

LATVIĒŠU

Garantija

DEWALT garantē, ka produkam, ko piegādājam Klientam, nav materiālu un/vai montāžas defektu. Garantija ir papildus privāti Klienta juridiskajām tiesībām un tās neaizņem. Garantija ir spēkā visās Eiropas Kopienas dalībvalstīs un Eiropas Brīvās tirdzniecības zonā.

Jā, DEWALT produkts satur materiālu un/vai montāžas trūkumu dēļ vai ja tam ir trūkumi, saskaņā ar tehnisko specifikāciju, DEWALT 12 mēnešu laikā no pirkšanas datuma veiks remontu vai produkta nomaiņu, cenšoties Klientam radīt iespējamā mazāk grūtību.

Garantija nav spēkā, ja bojājums ir radies šādu iemeslu dēļ:

- Normāls nolietums
- Ierces nepareiza lietošana vai sliktā uzturēšana
- Ja motors darbināts ar pārspēdzi
- Ja produkta bojājumi radījuši svešķermeņi, cits materiāls vai tas bojāts avarijas rezultātā
- Nepareiza strāvas padeve

Garantija nav spēkā, ja produktam remontu vai arkoru veikusi persona, kam šādam nolikam nav DEWALT atļaujas.

Lai izmantotu garantijas tiesības, produktā ar atzīrtu garantijas talonu un rīkuma apliecinājumu (sēku) ir jānodrīkst rādītveģiam vai tieši rīkmatdātājam arkorps rāstāstīm vātkātais divus mēnešus pēc rīkmatu konsultāstāstas.

Informāciju par tuvāko DEWALT servisa rāststāvi meklējiet mājas lapā: www.2helpu.com.

Garantijas talons:

Ierces modeļst/Katēloga numlurs
Sērijas numlurs/Datuma kods
Klients
Pārdavējs
Datums