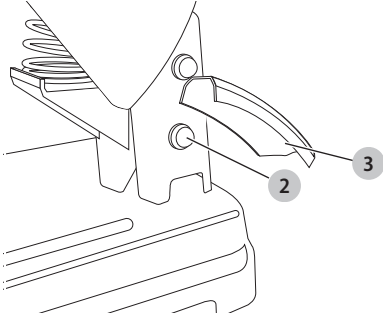
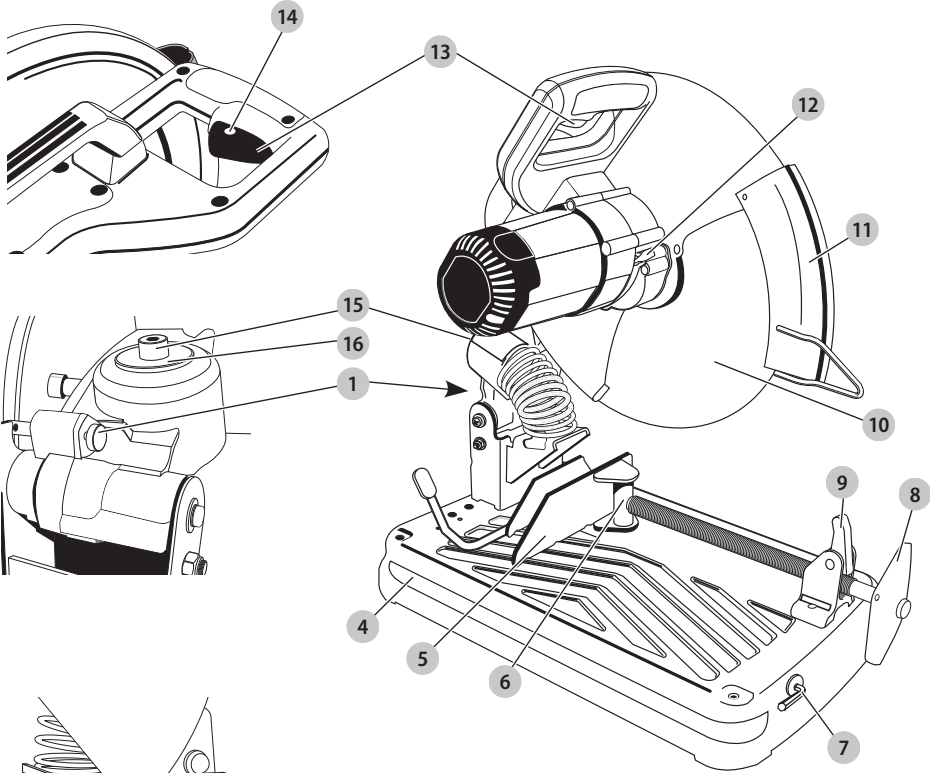




555555 - 91 PL

Tłumaczenie oryginalnej instrukcji

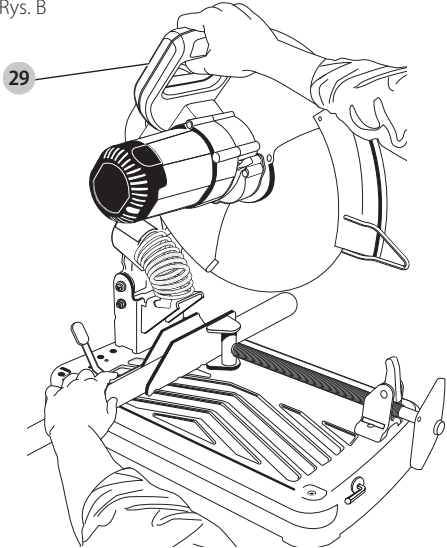
D28715



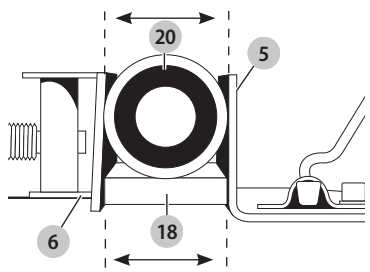
0000 00-00

28

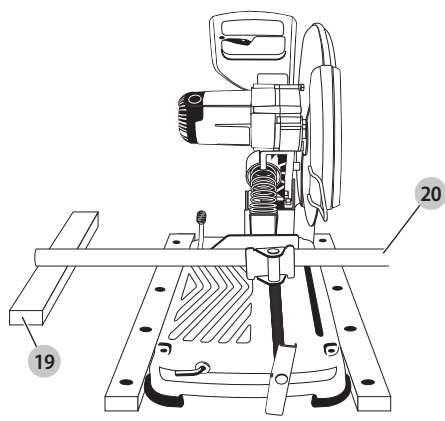
Rys. B



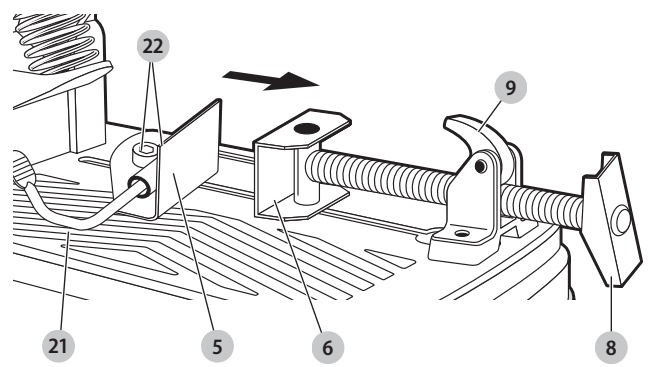
Rys. C



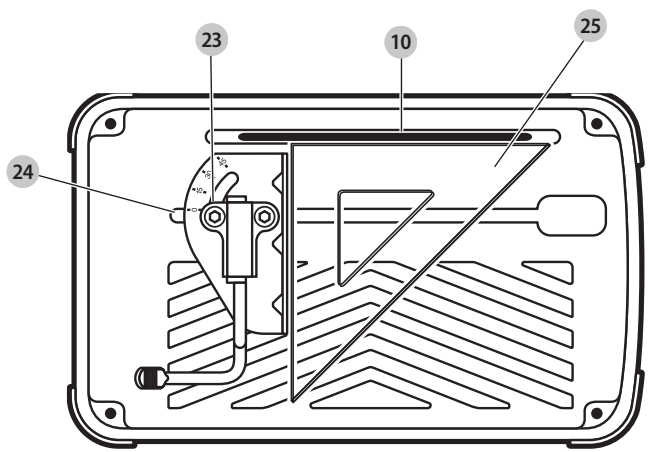
Rys. D



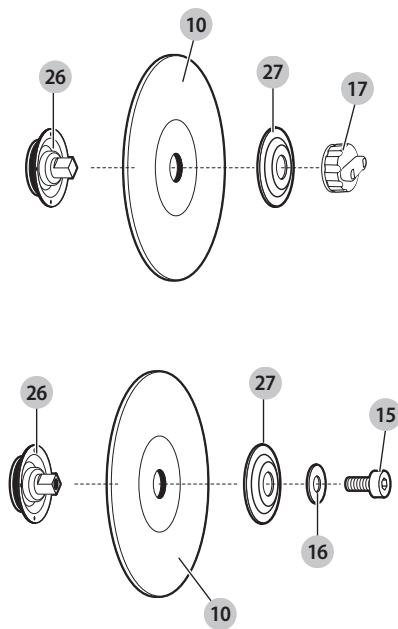
Rys. E



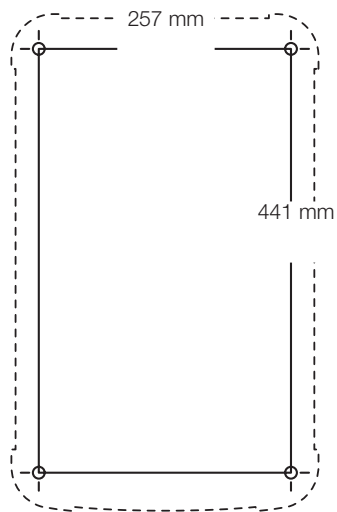
Rys. F



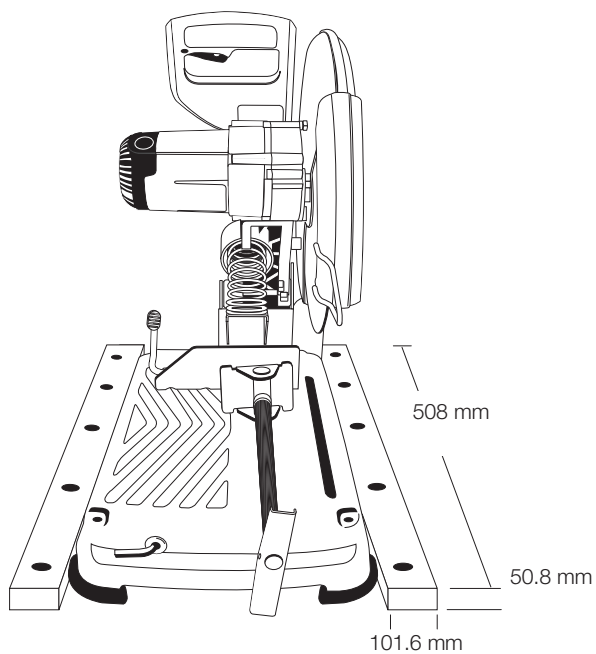
Rys. G



Rys. H



Rys. I



WYTRZYMAŁA PIŁA OBRZYNAJĄCA 355 MM Z ZACISKIEM DO SZYBKIEJ WYMIANY D28715

Gratulacje!

Dziękujemy za zakupienie urządzenia firmy DEWALT. Wiele lat doświadczeń, niezwykle staranne wykonanie i ciągle innowacje sprawiły, że firma DEWALT stała się prawdziwie niezawodnym partnerem dla wszystkich użytkowników profesjonalnych elektronarzędzi.

Dane techniczne

		D28715	D28715LX
Napięcie	V prądu zmiennego	230	115
	Wielka Brytania i Irlandia	230	115
Typ		2	2
Moc	W	2200	2200
Obroty bez obciążenia	min ⁻¹	4000	4000
Min. prędkość obwodowa tarczy tnącej	m/s	80	80
Średnica tarczy	mm	355	355
Średnica otworu	mm	25,4	25,4
Grubość tarczy tnącej	mm	3,1	3,1
Rozmiar gwintu wrzeciona		M10	M10
Typ tarczy tnącej prostej, bez wgłębienia			
Zdolność przecinania pod kątem 90°			
okrągłe	mm	110	
kwadratowe	mm	110 × 110	
prostokątne	mm	100 × 200	
kątowe	mm	140 × 140	
Zdolność przecinania pod kątem 45°			
okrągłe	mm	110	
kwadratowe	mm	110 × 110	
prostokątne	mm	100 × 140	
kątowe	mm	120 × 120	
Ciężar	kg	18,5	18,5

Wartości hałasu i wartości drgań (sumy wektorowe przyspieszeń zgodnie z EN62841-3-10:

L _{PA} (poziom emisji ciśnienia akustycznego)	dB(A)	100	98
L _{WA} (poziom mocy akustycznej)	dB(A)	112	111
K (niepewność dla danego poziomu dźwięku)	dB(A)	3	3
Wartość emisji drgań a _h =			
	m/s ²	6,2	5,3
Niepewność K =			
	m/s ²	1,5	1,5

Poziom emisji drgań podany w tej karcie informacyjnej został zmierzony zgodnie ze znormalizowanym testem opisanym

w normie EN62841 i może być stosowany do porównywania narzędzi. Może być również wykorzystywany do wstępnej analizy ekspozycji.



OSTRZEŻENIE: Podany poziom emisji drgań dotyczy głównych zastosowań narzędzia. Jednakże, w przypadku użycia narzędzia do innych zastosowań, przy użyciu innych akcesoriów lub narzędzia nie konserwowanego poprawnie, poziom drgań może być inny od podanego. W takich sytuacjach ekspozycja na drgania w trakcie całego okresu użytkowania maszyny może być dużo większa.

W oszacowaniu poziomu ekspozycji na drgania należy również brać pod uwagę czas wyłączenia narzędzia lub okresy, kiedy narzędzie jest włączone, ale nie wykonuje pracy.

Narażenie na drgania w trakcie całego dnia pracy mogłoby się wtedy okazać dużo mniejsze niż przy ciągłym użyciu.

W celu ochrony użytkownika przed skutkami drgań stosować dodatkowe środki bezpieczeństwa, jak np. prawidłowa konserwacja elektronarzędzi i akcesoriów, utrzymywanie ciepłoty rąk, odpowiednia organizacja pracy.

Deklaracja zgodności WE

Dyrektywa maszynowa



Piła obrzynająca D28715

DEWALT oświadcza, że produkty opisane w **Dane techniczne** są zgodne z wymogami z następujących dokumentów:

2006/42/WE, EN62841-1:2015, EN62841-3-10:2015.

Produkty te są również zgodne z zapisami dyrektyw 2014/30/UE oraz 2011/65/UE. Więcej informacji na ten temat można uzyskać pod podanym niżej adresem filii firmy DEWALT lub skontaktować z informacją na ostatniej stronie okładki instrukcji obsługi.

Niżej podpisany jest odpowiedzialny za zebranie danych technicznych i składa tę deklarację w imieniu firmy DEWALT.

Markus Rompel
Director Engineering
DEWALT, Richard-Klenger-Straße 11,
D-65510, Idstein, Niemcy
02.11.2016



OSTRZEŻENIE: Aby zmniejszyć ryzyko obrażeń, przeczytać instrukcję.

Definicje: Wytyczne dotyczące bezpieczeństwa

Podane poniżej definicje określają stopień zagrożenia oznaczony danym słowem. Proszę przeczytać instrukcję i zwracać uwagę na te symbole.



NIEBEZPIECZEŃSTWO: Informuje o bezpośrednim niebezpieczeństwie. Nieprzestrzeganie tego zalecenia spowoduje śmierć lub poważne obrażenia ciała.



OSTRZEŻENIE: Informuje o potencjalnym niebezpieczeństwie. Nieprzestrzeganie tego zalecenia może spowodować śmierć lub poważne obrażenia ciała.



PRZESTROGA: Informuje o potencjalnym niebezpieczeństwie. Nieprzestrzeganie tego zalecenia może prowadzić do obrażeń ciała od lekkiego do średniego stopnia.

UWAGA: Informuje o czynnościach nie powodujących obrażeń ciała, lecz mogących prowadzić do szkód materialnych.



Ostrzega przed możliwością porażenia prądem elektrycznym.



Oznacza ryzyko pożaru.

Ogólne ostrzeżenia dotyczące bezpiecznego użytkowania elektronarzędzi



OSTRZEŻENIE: Należy zapoznać się ze wszystkimi ostrzeżeniami dotyczącymi bezpieczeństwa oraz rysunkami i danymi umieszczonymi w dołączonej do elektronarzędzia instrukcji obsługi. Niestosowanie się do wszystkich poniższych ostrzeżeń może stać się przyczyną porażenia prądem elektrycznym, pożaru i/lub poważnego zranienia.

ZACHOWAJ WSZYSTKIE OSTRZEŻENIA I INSTRUKCJE NA PRZYSZŁOŚĆ

Pojęcie „elektronarzędzie” użyte w treści ostrzeżenia odnosi się do elektrycznego (zasilanego przewodem) elektronarzędzia lub elektronarzędzia zasilanego akumulatorem (bezp przewodowego).

Bezpieczeństwo w miejscu pracy

- Miejsce pracy musi być czyste i dobrze oświetlone. Miejsca ciemne i takie, w których panuje nieporządek, stwarzają ryzyko wypadku.
- Nie wolno używać elektronarzędzi w strefach zagrożenia wybuchem, w pobliżu palnych cieczy, gazów czy pyłów. Elektronarzędzia mogą wytworzyć iskry powodujące zapłon pyłów lub oparów.
- W czasie pracy elektronarzędziami nie pozwalać na przebywanie w pobliżu dzieci i innych osób postronnych. Chwila nieuwagi może spowodować utratę kontroli nad narzędziem.

Ochrona przeciwporażeniowa

- Gniazdo musi być dostosowane do wtyczki elektronarzędzia. Nie wolno przerabiać wtyczek.

Nie używać żadnych łączników lub rozdzielaczy elektrycznych z uziemionymi elektronarzędziami.

Nieprzerabiane wtyczki i odpowiednie gniazda zmniejszają ryzyko porażenia prądem elektrycznym.

- Należy unikać bezpośredniej styczności z uziemionymi lub zerowanymi powierzchniami, takimi jak rurociągi, grzejniki, kuchenki i lodówki. Ryzyko porażenia prądem elektrycznym wzrasta, jeśli Twoje ciało jest uziemione.
 - Nie narażać elektronarzędzi na działanie deszczu lub zwiększonej wilgotności. Dostanie się wody do wnętrza elektronarzędzia zwiększa ryzyko porażenia prądem elektrycznym.
 - Nie wolno ciągnąć za kabel zasilający. Nie wolno ciągnąć, podnosić ani wyciągać wtyczki z gniazda, poprzez ciągnięcie za kabel zasilający narzędzia. Chronić kabel zasilający przed kontaktem z gorącymi elementami, olejami, ostrymi krawędziami i ruchomymi częściami. Uszkodzenie lub zapłatanie przewodu zasilającego zwiększa ryzyko porażenia prądem elektrycznym.
 - W czasie pracy elektronarzędziem poza pomieszczeniami zamkniętymi, należy używać przystosowanych do tego przedłużaczy. Korzystanie z przedłużaczy przystosowanych do użycia na zewnątrz budynków zmniejsza ryzyko porażenia prądem.
 - Jeśli zachodzi konieczność używania narzędzia w wilgotnym otoczeniu, należy używać źródła zasilania zabezpieczonego wyłącznikiem różnicowoprądowym. Stosowanie wyłączników różnicowoprądowych zmniejsza ryzyko porażenia prądem elektrycznym.
- ### Środki ochrony osobistej
- W czasie pracy elektronarzędziem zachować czujność, patrzeć uważnie i kierować się zdrowym rozsądkiem. Nie używać elektronarzędzia w stanie zmęczenia, pod wpływem narkotyków, alkoholu lub leków. Nawet chwila nieuwagi w czasie pracy elektronarzędziem może doprowadzić do poważnych obrażeń ciała.
 - Używać środków ochrony osobistej. Zawsze zakładać okulary ochronne. Używanie, w miarę potrzeb, środków ochrony osobistej, takich jak maska przeciwpyłowa, buty ochronne z antypoślizgową podeszwą, kask czy ochronniki słuchu, zmniejsza ryzyko odniesienia uszczerbku na zdrowiu.
 - Unikać niezamierzonego uruchomienia. Przed przyłączeniem do zasilania i/lub włożeniem akumulatorów oraz przed podniesieniem i przenoszeniem narzędzia, upewnić się, że włącznik znajduje się w pozycji „wyłączone”. Trzymanie palca na włączniku podczas przenoszenia lub podłączenie włączanego narzędzia do zasilania łatwo staje się przyczyną wypadków.
 - Przed włączeniem elektronarzędzia, usunąć wszystkie klucze i narzędzia do regulacji.

Pozostawienie klucza lub narzędzia do regulacji połączonego z częściami wirującymi elektronarzędzia może spowodować uszkodzenie ciała.

- n) **Nie wychylać się nadmiernie. Przez cały czas zachowywać solidne oparcie nóg i równowagę.** Dzięki temu ma się lepszą kontrolę nad elektronarzędziem w nieoczekiwanych sytuacjach.
- o) **Założyć odpowiedni strój. Nie nosić luźnych ubrań ani biżuterii. Trzymać włosy, ubranie i rękawice z dala od ruchomych elementów.** Luźne ubranie, biżuteria lub długie włosy mogą zostać pochwycone przez ruchome części.
- p) **Jeśli sprzęt jest przystosowany do przyłączenia urządzeń odprowadzających i zbierających pył, upewnić się, czy są one przyłączone i właściwie użytkowane.** Używanie takich urządzeń może zmniejszać zagrożenia związane z obecnością pyłów.
- q) **Nie zezwalać na to, aby rutyna wynikająca z częstego użytkowania narzędzi prowadziła do lekceważenia zagrożeń i ignorowania zasad bezpiecznego użytkowania narzędzi.** Lekkoomyślna obsługa może spowodować poważne obrażenia ciała w ułamku sekundy.

Obsługa i konserwacja elektronarzędzi

- r) **Nie wolno przeciążać elektronarzędzi. Używać elektronarzędzi odpowiednich do rodzaju wykonywanej pracy.** Dzięki odpowiednim elektronarzędziom wykona się pracę lepiej i w sposób bezpieczny, w tempie, do jakiego narzędzie zostało zaprojektowane.
- s) **Nie wolno używać elektronarzędzia z zepsutym włącznikiem i wyłączanie.** Narzędzie, którego nie można kontrolować za pomocą włącznika, nie może być używane i musi zostać naprawione.
- t) **Przed przystąpieniem do regulacji, wymiany akcesoriów oraz przed schowaniem elektronarzędzia, należy odłączyć wtyczkę od źródła zasilania i/ lub odłączyć akumulator od urządzenia, jeśli to możliwe.** Takie środki zapobiegawcze zmniejszają ryzyko przypadkowego uruchomienia elektronarzędzia.
- u) **Nie używane elektronarzędzie przechowywać poza zasięgiem dzieci i nie dopuszczać osób nie znających elektronarzędzia lub tej instrukcji do posługiwania się elektronarzędziem.** Elektronarzędzia są niebezpieczne w rękach niewprawnego użytkownika.
- v) **Prawidłowo konserwować elektronarzędzia i akcesoria. Sprawdzić, czy ruchome części są właściwie połączone i zamocowane, czy części nie są uszkodzone oraz skontrolować wszelkie inne elementy mogące mieć wpływ na pracę elektronarzędzia. Wszystkie uszkodzenia należy naprawić przed rozpoczęciem użytkowania.** Wiele wypadków jest spowodowanych źle utrzymanymi elektronarzędziami.
- w) **Narzędzia tnące powinny być ostre i czyste.** Prawidłowo utrzymane narzędzia do cięcia o ostrych

krawędziach tnących rzadziej się zakleszczają i są łatwiejsze do kontrolowania.

- x) **Elektronarzędzi, akcesoriów i końcówek itp., należy używać zgodnie z instrukcją obsługi, uwzględniając warunki i rodzaj wykonywanej pracy.** Użycie elektronarzędzi niezgodnie z przeznaczeniem może być bardzo niebezpieczne.
- y) **Uchwyty i powierzchnie, za które chwytają się narzędzie, muszą być suche, czyste oraz niezabrudzone olejem i smarem.** Śliskie uchwyty i powierzchnie uniemożliwiają bezpieczną obsługę i panowanie nad narzędziem w nieoczekiwanych sytuacjach.

Naprawy

- z) **Powierzać naprawy elektronarzędzi wyłącznie osobom wykwalifikowanym, używającym identycznych części zamiennych.** Zagwarantuje to bezpieczeństwo elektronarzędzia.

Dodatkowe ostrzeżenia dotyczące bezpieczeństwa dla maszyn odcinających

- a) **Operator i osoby postronne muszą stać z dala od płaszczyzny ruchu obrotowej tarczy.** Osłona pozwala na uchronienie operatora przed obrażeniami ciała spowodowanymi fragmentami tarczy oraz przed przypadkowym kontaktem z tarczą.
- b) **Używać jedynie klejonych wzmacnionych lub diamentowych tarcz odcinających w połączeniu z tym elektronarzędziem. Sama możliwość przyłączenia akcesoriów nie zapewnia bezpieczeństwa ich użytkowania.**
UWAGA: Odpowiednio określenia „klejone, wzmacnione” lub „diamentowe” są stosowane, jeśli mają zastosowanie, w zależności od przeznaczenia narzędzia.
- c) **Znamionowa prędkość robocza używanych akcesoriów musi być przynajmniej równa maksymalnej prędkości roboczej elektronarzędzia.** Użycie akcesoriów nieprzystosowanych do pracy z taką prędkością może spowodować ich pęknięcie i rozrzućenie.
- d) **Tarce muszą być dostosowane do danego zastosowania. Na przykład: nie należy szlifować boczną stroną tarczy tnącej.** Tarce tnące są przeznaczone do pracy zewnętrzną krawędzią; przyłożenie do takiej tarczy siły bocznej może spowodować jej rozerwanie.
- e) **Stosować wyłącznie nieuszkodzone podkładki kołnierzone o średnicy dobranej do danej tarczy.** Prawidłowo dobrana podkładka kołnierзова dociska tarczę, co zmniejsza niebezpieczeństwo jej pęknięcia.
- f) **Średnica zewnętrzna i grubość akcesoriów musi mieścić się w przedziale podanym dla danego elektronarzędzia.** Użycie akcesoriów o złych wymiarach nie pozwala na odpowiednią ich osłonę i kontrolę pracy.
- g) **Rozmiar otworów tarcz i podkładek kołnierzowych musi być odpowiednio dobrany do wrzeczona**

elektronarzędzia. Tarcze i podkładki kołnierzowe, których otwory nie pasują do elektronarzędzia, nie będą wyważone, będą zbyt wibrować i mogą spowodować utratę panowania nad urządzeniem.

- h) **Nie używać uszkodzonych tarcz. Przed każdym użyciem sprawdzać tarcze pod kątem wyszczerbień i pęknięć. Jeśli elektronarzędzie lub tarcza upadnie, należy sprawdzić, czy nie doszło do uszkodzenia lub zamontować nieuszkodzoną tarczę. Po sprawdzeniu i zamontowaniu tarczy stanąć i poprosić osobę postronną o stanięcie z dala od płaszczyzny obrótowej tarczy i włączyć elektronarzędzie z maksymalnymi obrotami bez obciążenia na jedną minutę.** Uszkodzone tarcze zwykle pękają w czasie takiego testu.
- i) **Należy używać środków ochrony osobistej. W zależności od wykonywanej pracy, należy używać osłony na twarz, gogli lub okularów ochronnych. W razie potrzeby zakładać maskę przeciwpyłową, ochronę słuchu, rękawice i fartuch, które zatrzymają drobne cząsteczki lub fragmenty obrabianego materiału. Ochrona oczu musi zatrzymywać cząsteczki powstające w trakcie prac różnego rodzaju. Maskę przeciwpyłową lub oddechowca musi filtrować cząstki powstające podczas pracy.** Długotrwała ekspozycja na hałas o dużym natężeniu może spowodować uszkodzenie słuchu.
- j) **Osoby postronne powinny znajdować się w bezpiecznej odległości od miejsca pracy. Każda osoba zbliżająca się do miejsca pracy musi być wyposażona w sprzęt ochrony osobistej.** Części obrabianego elementu lub pękniętej tarczy mogą zostać odrzucone na dużą odległość i zranić osoby przebywające także poza bezpośrednią bliskością miejsca pracy.
- k) **Trzymać kabel zasilający z dala od wirujących elementów urządzenia.** W razie utraty kontroli, kabel może zostać przecięty lub nawinięty, a dłoń lub ramię wciągnięte w wirującą tarczę.
- l) **Okresowo czyścić otwory wentylacyjne elektronarzędzia.** Wentylator silnika może wciągać zabrudzenia, których duże nagromadzenie może powodować zagrożenie porażeniem prądem elektrycznym.
- m) **Nie wolno uruchamiać elektronarzędzia w pobliżu palnych materiałów. Nie obsługiwać elektronarzędzia stojącego na powierzchni palnej, np. drewnianej.** Powstające iskry mogą spowodować zapłon tych materiałów.
- n) **Nie wolno używać akcesoriów, które wymagają chłodzenia cieczą.** Użycie wody lub innych płynów do chłodzenia może spowodować porażenie prądem elektrycznym.

tarczy powoduje jej nagłe zatrzymanie, co z kolei powoduje niekontrolowane wypchnięcie elementu tnącego do góry w kierunku operatora.

Na przykład, jeśli tarcza szlifierska zaklinuje się w obrabianym elemencie, brzeg tarczy może wbić się w powierzchnię materiału i spowodować przetoczenie się tarczy lub jej gwałtowne odepchnięcie. W takim przypadku może także pęknąć tarcza szlifierska.

Zjawisko gwałtownego odrzutu szlifierki jest wynikiem niewłaściwego zastosowania i/lub niewłaściwego postępowania lub warunków pracy. Można mu zapobiegać podejmując opisane niżej działania:

- a) **Mocno trzymać elektronarzędzie za uchwyty oraz ustawić się w takiej pozycji, aby móc przeciwstawić się siłom odrzutu.** Operator może opanować gwałtowne ruchy skierowane do góry i odrzut narzędzia, jeśli podejmie odpowiednie środki zapobiegawcze.
- b) **Nie wolno ustawiać się w jednej linii z wirującą tarczą.** Jeśli dojdzie do odrzutu, spowoduje to wyrzucenie elementu tnącego do góry w kierunku operatora.
- c) **Nie mocować łańcucha pilarki, ostrza do wycinania drewna, segmentowej tarczy diamentowej z odstępem obwodowym przekraczającym 10 mm ani zębatej tarczy do narzędzia.** Użycie takich tarcz powoduje częsty odrzut narzędzia i utratę kontroli nad nim.
- d) **Nie wolno zbyt mocno dociskać tarczy i doprowadzać do jej zatrzymania. Nie wolno wykonywać zbyt głębokich cięć.** Przeciżądanie tarczy zwiększa obciążenie urządzenia oraz prawdopodobieństwo wygięcia i zaklinowania tarczy w szczelinie oraz możliwość gwałtownego odrzutu szlifierki lub połamania tarczy.
- e) **W razie zaklinowania tarczy lub przerwania pracy z innego powodu, należy wyłączyć elektronarzędzie i trzymać element tnący nieruchomo, aż do całkowitego zatrzymania tarczy. Nigdy nie wolno próbować wyjąć tarczy ze szczeliny cięcia w czasie, gdy tarcza się obraca, ponieważ może to spowodować gwałtowne odrzucenie szlifierki.** Należy sprawdzić przyczyny blokowania tarczy i zapobiegać im.
- f) **Nie wolno wznawiać cięcia, gdy tarcza wsunięta jest do szczeliny cięcia. Pozwolić na całkowite rozprężenie się tarczy i dopiero wtedy kontynuować cięcie.** Tarcza może się zakleszczyć, przetoczyć lub wyskoczyć w przypadku ponownego włączenia urządzenia, gdy tarcza jest w szczelinie.
- g) **Duże elementy należy podeprzeć tak, aby zmniejszyć ryzyko przycięcia tarczy i gwałtownego odrzutu. Duże elementy opadają pod własnym ciężarem.** Podpory należy umieścić od spodu, na brzegu elementu oraz w pobliżu linii cięcia, po obu stronach tarczy.

Dodatkowe ostrzeżenia dotyczące pił obrzynających

- Podczas pracy narzędziem unikać uderzania tarczą tnącą i traktowania jej bez należytej ostrożności. Jeśli tarcza podskakuje, zatrzymać narzędzie i sprawdzić tarczę tnącą.

Niebezpieczeństwo gwałtownego odrzutu - ostrzeżenia

Gwałtowny odrzut narzędzia jest to nagła reakcja na ściśnięcie lub zakleszczenie obracającej się tarczy. Ściśnięcie lub utknięcie

- Nie obsługiwać narzędzia, stojąc w jednej linii z tarczą tnącą. Trzymać inne osoby z dala od miejsca pracy.
- Uważać na odcięte wióry i przycinany materiał. Te elementy mogą być ostre i gorące. Poczekać na ostygnięcie odciętych elementów przed ich dotknięciem.
- W trakcie pracy deflektor iskier może się nagrzewać. Unikać dotykania lub regulowania deflektora iskier zaraz po zakończeniu pracy.
- Wyłączyć narzędzie i poczekać na zatrzymanie tarczy tnącej przed przesunięciem obrabianego przedmiotu lub zmianą ustawień.
- Po wyłączeniu, nigdy nie próbować zatrzymywać tarczy tnącej, naciskając na jej bok.
- Nie używać płynów obróbkowych. Takie płyny mogą się zapalić lub spowodować porażenie prądem.
- Sprawdzić, czy obrabiany element jest odpowiednio podparty.
- Używać wyłącznie tarcz tnących zalecanych przez producenta.
- Nie wykorzystywać narzędzia niezgodnie z jego przeznaczeniem, na przykład nie wykorzystywać pilarek tarczowych do przycinania gałęzi lub kłód.
- Maks. dopuszczalna prędkość tarczy tnącej musi być zawsze równa lub większa od prędkości obrotowej narzędzia bez obciążenia podanej na tabliczce znamionowej.
- Nie używać tarcz tnących niezgodnych z wymiarami podanymi w **danych technicznych**.
- Przeczytać instrukcję obsługi dostarczoną przez producenta tarczy.
- Dopilnować, aby tarcza ścierna była prawidłowo zamontowana i dokręcona przed użyciem.
- Pozwolić narzędziu pracować bez obciążenia w bezpiecznym miejscu przez co najmniej 30 sekund. Jeśli występują znaczne drgania lub inne usterki, zatrzymać narzędzie i stwierdzić przyczynę.
- Nie używać tarcz tnących do szlifowania bocznego.
- Nie przecinać betonu, cegieł, glazury ani materiałów ceramicznych.
- Nie ciąć drewna, plastiku ani materiałów syntetycznych.
- Nie ciąć materiałów z żeliwa.
- Nigdy nie ciąć materiałów zawierających magnez.
- Nie ciąć materiałów pod napięciem elektrycznym.
- Używać tego narzędzia w dobrze wentylowanym miejscu. Nie używać narzędzia w pobliżu łatwopalnych cieczy, gazów lub pyłów. Iskry lub gorące opilki powstające podczas cięcia lub wyładowania łukowe ze szczotek silnika mogą powodować zapłon materiałów palnych.
- Regularnie czyścić szczeliny wentylacyjne podczas pracy w warunkach dużego zapylenia. Jeśli wystąpi konieczność oczyszczenia szczelin, zawsze używać miękkiej szczotki. Pamiętaj, aby zawsze najpierw odłączyć maszynę od zasilania.
- Zawsze przechowywać tarcze tnące dobrze zabezpieczone i w suchym miejscu niedostępnym dla dzieci.

Pozostałe zagrożenia

- Następujące zagrożenia są typowymi zagrożeniami podczas używania takich maszyn:
 - zranienia wynikające z dotknięcia wirujących elementów.
 - zranienia spowodowane rozerwaniem się tarczy tnącej.
- Te zagrożenia są największe:
 - w obszarze pracy
 - w zasięgu obracających się części maszyny
- Mimo przestrzegania obowiązujących przepisów BHP i stosowania urządzeń zabezpieczających, nie ma możliwości uniknięcia określonych zagrożeń. Są to:
 - Uszkodzenie narządu słuchu.
 - Niebezpieczeństwo wypadku na skutek dotknięcia niesłoniętych elementów tarczy tnącej.
 - Ryzyko obrażeń podczas wymiany tarczy.
 - Ryzyko ścśnięcia palców podczas otwierania osłon.

Ochrona przeciwporażeniowa

Silnik elektryczny został zaprojektowany do pracy z jednym napięciem. Zawsze sprawdzać, czy napięcie zasilania jest zgodne z wartością podaną na tabliczce znamionowej.



To narzędzie DEWALT podwójną izolację zgodną z normą EN62841 i nie wymaga uziemienia.



OSTRZEŻENIE: Urządzenia pracujące z napięciem 115 V należy obsługiwać za pośrednictwem transformatora z zabezpieczeniem i osłoną uziemiającą pomiędzy głównym a pomocniczym uzwojeniem.

Uszkodzony kabel zasilający należy zastąpić specjalnym kablem, który dostępny jest w sieci DEWALT.

Wymiana wtyczki sieciowej (dotyczy tylko Wielkiej Brytanii i Irlandii)

Jeśli występuje konieczność montażu nowej wtyczki:

- Odpowiednio zutilizować starą wtyczkę.
- Przyłączyć brązowy przewód do zacisku fazy w nowej wtyczce.
- Przyłączyć niebieski przewód do zacisku zerowego.



OSTRZEŻENIE: Nie wykonywać przyłączenia do końcówki uziemienia.

Postępować zgodnie z instrukcją instalacji dołączoną do wtyczek wysokiej jakości. Zalecany bezpiecznik: 13 A.

Użycie przedłużacza

Jeżeli konieczne jest zastosowanie przedłużacza, zastosować posiadający odpowiednie atesty przewód trójżyłowy, dostosowany do mocy tego elektronarzędzia (patrz **dane techniczne**). Minimalna średnica przewodu to 1,5 mm², a jego maksymalna długość to 30 m.

Rozwinąć całkowicie przedłużacz nawinięty na bęben.

Zawartość opakowania

Opakowanie zawiera:

- 1 Piła obrzynająca
- 1 Tarcza tnąca
- 1 Klucz imbusowy

- 1 Instrukcja obsługi
- Sprawdzić, czy urządzenie, części lub akcesoria nie zostały uszkodzone podczas transportu.
 - Przed przystąpieniem do pracy poświęcić odpowiednią ilość czasu na dokładne zapoznanie się z instrukcjami.

Oznakowanie na narzędziu

Na obudowie narzędzia umieszczono następujące piktogramy:



Przed użyciem przeczytać instrukcję obsługi.



Należy używać ochrony słuchu.



Należy używać ochrony wzroku.



Średnica otworu tarczy

Położenie kodu daty (rys. A)

Kod daty **28**, zawierający także rok produkcji, nadrukowany jest na obudowie.

Przykład:

2017 XX XX

Rok produkcji

Opis (rys. A, G)

! OSTRZEŻENIE: Nigdy nie dokonywać przeróbek elektronarzędzia ani jego części. Może to spowodować zniszczenie lub zranienie.

- | | |
|---------------------------|---|
| 1 Bolec blokujący | 10 Tarcza |
| 2 Śruba deflektora iskier | 11 Osłona przeciwiwkrowa |
| 3 Deflektor iskier | 12 Dźwignia blokady tarczy |
| 4 Podstawa | 13 Włacznik spustowy |
| 5 Przegroda | 14 Otwór na kłódkę |
| 6 Imadło | 15 Dodatkowa śruba tarczy |
| 7 Klucz imbusowy 8 mm | 16 Dodatkowa podkładka śruby tarczy |
| 8 Korba | 17 Zacisk tarczy do szybkiej wymiany (rys. G) |
| 9 Dźwignia imadła | |

Przeznaczenie

Ta piła obrzynająca D28715 jest przeznaczona do przecinania materiałów stalowych o różnych kształtach.

NIE NALEŻY używać narzędzia w mokrym otoczeniu lub w obecności łatwopalnych płynów lub gazów. Opisywana piła obrzynająca D28715 to profesjonalne elektronarzędzie.

NIE WOLNO dopuszczać dzieci do narzędzia. Zapewnić nadzór nad mało doświadczonymi użytkownikami narzędzia.

- **Małe dzieci i osoby niedołążne.** Niniejsze urządzenie nie jest przeznaczone do użytku przez małe dzieci i osoby niedołążne bez nadzoru.
- Produktu tego nie powinny użytkować osoby (w tym dzieci) o ograniczonych zdolnościach fizycznych, czuciowych lub

umysłowych oraz osoby nie posiadające odpowiedniego doświadczenia, wiedzy lub umiejętności, chyba że są pod nadzorem osób odpowiedzialnych za ich bezpieczeństwo. Dzieci nigdy nie powinny być pozostawiane z produktem bez nadzoru osób dorosłych.

Podłączanie do zasilania sieciowego

Źródło zasilania sieciowego używane do zasilania tej maszyny musi być wyposażone w bezpiecznik zwłoczny 16 A.

Spadki napięcia

Prąd rozruchowy może powodować krótkie spadki napięcia. W niekorzystnych warunkach zasilania może to wpływać na inne urządzenia. Jeśli impedancja układu zasilania jest niższa od 0,25 Ω, prawdopodobieństwo występowania zakłóceń jest niskie.

OBSŁUGA

Instrukcja obsługi



OSTRZEŻENIE: Zawsze przestrzegać instrukcji bezpieczeństwa i odpowiednich przepisów.



OSTRZEŻENIE: Aby zmniejszyć ryzyko zranienia, przed przystąpieniem do regulacji lub montażem/demontażem akcesoriów wyłączyć narzędzie i odłączyć je od źródła zasilania. Upewnić się, że włącznik spustowy ustawiony jest w pozycji WYŁ. Przypadkowe włączenie może spowodować obrażenia ciała.

Prawidłowa pozycja rąk (rys. B)



OSTRZEŻENIE: Aby zmniejszyć zagrożenie wystąpienia poważnych obrażeń ciała, należy **ZAWSZE** prawidłowo ustawiać rękę, jak pokazano na rysunku.



OSTRZEŻENIE: Aby zmniejszyć ryzyko poważnych obrażeń ciała, **ZAWSZE** mocno trzymać narzędzie, aby móc poradzić sobie z nagłą reakcją.

Aby uzyskać prawidłową pozycję rąk, trzymać jedną rękę na uchwycie głównym **29**, a drugą prowadzić obrabiany element.

Funkcja płynnego uruchamiania

Przełącznik z opóźnieniem (TDR)

Funkcja płynnego startu pozwala na stopniowe zwiększanie obrotów w czasie 300 ms, co umożliwia uniknięcie początkowego skoku podczas uruchamiania. Ta funkcja jest również szczególnie przydatna, gdy wartość załączająca zainstalowanego bezpiecznika jest za niska lub bezpiecznik nie jest bezwładnościowy.

Zakres cięcia

Szeroki zakres rozwarcia imadła oraz wysoki punkt obrotu zapewniają możliwość cięcia wielu dużych elementów. Użył tabeli zakresu cięcia do określenia całkowitego maksymalnego rozmiaru cięć, które można przeprowadzać za pomocą nowej tarczy.



PRZESTROGA: Pewne duże, okrągłe lub mające nieregularny kształt obiekty mogą wymagać dodatkowego

zamocowania, jeśli ich pewne zamocowanie w imadle jest niemożliwe.



PRZESTROGA: Nie ciąć magnezu tym narzędziem. Może dojść do uszkodzenia narzędzia i obrażeń ciała.

Aby przenieść narzędzie (rys. A)

Złożyć narzędzie w dół, do położenia do przenoszenia. Wcisnąć bolec blokujący 1, aby zablokować ramię w dolnym położeniu.

Odblokowanie (rys. A)

Aby odblokować narzędzie i unieść jego głowicę, wcisnąć lekko ramię silnika i wyciągnąć bolec blokujący 1. Ramię silnika obróci się do góry.

Zaciśnięcie i podparcie materiału (rys. C, D)

- Kątowniki najlepiej zaciskać i przecinać z obiema nóżkami opartymi o podstawę.
- Wkładki dystansowej 18, nieznacznie węższej od obrabianego elementu 20, można użyć do zwiększenia stopnia wykorzystania tarczy (rys. C).
- Długie obrabiane elementy należy podeprzeć bloczkiem 19, tak, aby były one na poziomie górnej powierzchni podstawy (rys. D). Odcinany koniec 20 powinien móc swobodnie spaść, aby unikać utykania tarczy.

Regulacja deflektora iskier (rys. A)

Aby iskry nie były kierowane na osoby i materiały w pobliżu, najlepiej jest poluzować śrubę 2, wyregulować deflektor iskier 3, po czym ponownie dokręcić śrubę.

UWAGA: Ryzyko uszkodzenia mienia. Nie pozwalaj, aby kable połączeniowe zetknęły się z deflektorem lub iskrami, ponieważ może to spowodować uszkodzenie kabli.

Obsługa imadła (rys. E)

Imadło posiada funkcję szybkiego przesuwania. Aby zwolnić imadło 6, gdy jest ono ciasno zaciśnięte, obrócić korbę 8 przeciwnie do wskazówek zegara raz lub dwa razy, aby zmniejszyć siłę zaciśnięcia. Podnieść dźwignię imadła 9 do góry. Wyciągnąć zespół korby na żądaną odległość. Imadło można wcisnąć w obrabiany element bez użycia korby. Opuścić dźwignię imadła, a następnie zacisnąć imadło na obrabianym elemencie za pomocą korby.

Obsługa przegrody (rys. E)



OSTRZEŻENIE: Aby zminimalizować ryzyko doznania urazu, przed założeniem lub zdjęciem akcesoriów bądź przed wykonaniem regulacji lub naprawy wyłączyć narzędzie i wyjąć wtyczkę kabla z gniazda sieciowego. Upewnij się, że włącznik spustowy ustawiony jest w pozycji WYŁ. Przypadkowe włączenie może spowodować obrażenia ciała.

Regulacja przegrody 5 nie wymaga narzędzi. Szybko zwalniana dźwignia zacisku 21 pozwala na blokowanie i odblokowanie przegrody. Kiedy dźwignia jest obrócona do końca naprzód, przegroda jest odblokowana. Można wtedy swobodnie przesuwać przegrodę naprzód, wstecz lub ją obracać, aby

uzyskać najlepszą pozycję cięcia dla nowej tarczy lub wraz ze zużywaniem się tarczy.

Obrócenie tarczy do końca do tyłu powoduje zablokowanie przegrody w wybranym położeniu. Jeśli dolna nóżka dźwigni nie jest ustawiona poziomo (równoległe do podstawy), przegroda nie jest zablokowana. Dźwignia blokuje przegrodę tylko wtedy, gdy podczas jej przestawiania w tylne położenie występuje znaczny opór. Jeśli opór jest niewielki, dostosować siłę zacisku, lekko dokręcając dwie śruby 22 mocujące przegrodę do podstawy. Sprawdź działanie, ponownie zamykając zacisk i podejmując próbę przesunięcia przegrody.

Regulacja kąta przegrody (rys. F)



OSTRZEŻENIE: Aby zminimalizować ryzyko doznania urazu, przed założeniem lub zdjęciem akcesoriów bądź przed wykonaniem regulacji lub naprawy wyłączyć narzędzie i wyjąć wtyczkę kabla z gniazda sieciowego. Upewnij się, że włącznik spustowy ustawiony jest w pozycji WYŁ. Przypadkowe włączenie może spowodować obrażenia ciała.

Wskaźnik regulacji kąta 23 to część układu zaciskania przegrody. Dopasować żądaną linię wskazującą kąt do krawędzi szczeliny 24 w podstawie.

Aby uzyskać dokładniejsze cięcie pod kątem prostym

1. Odblokować przegrodę.
2. Pchać ramię w dół, aż tarcza wejdzie w podstawę.
3. Przyłożyć kątownik 25 do tarczy i dopasować przegrodę w odniesieniu do kątownika.
4. Zablokować przegrodę w ustawionym położeniu.

Użytkowanie (rys. A, B)

Skorzystaj z rysunku B, aby poznać właściwe położenie ciała podczas eksploatacji.

Aby włączyć narzędzie, wcisnąć włącznik spustowy 13. Aby wyłączyć narzędzie, zwolnić włącznik spustowy. Trzymać ręce i materiał z dala od tarczy, aż do jej całkowitego samoczynnego zatrzymania.

Aby zapobiec nieautoryzowanemu użytkowaniu narzędzia, zamontować standardową kłódkę (nie dołączona) przez otwór na kłódkę 14 we włączniku spustowym.

Montaż i demontaż tarcz (rys. A, G)



OSTRZEŻENIE: Aby zminimalizować ryzyko doznania urazu, przed założeniem lub zdjęciem akcesoriów bądź przed wykonaniem regulacji lub naprawy wyłączyć narzędzie i wyjąć wtyczkę kabla z gniazda sieciowego. Upewnij się, że włącznik spustowy ustawiony jest w pozycji WYŁ. Przypadkowe włączenie może spowodować obrażenia ciała.

Zacisk tarczy do szybkiej wymiany nie wymaga użycia narzędzi do wymiany tarczy.

1. Wepchnąć dźwignię blokady tarczy 12 i obracać tarczę 10 ręcznie, aż dźwignia blokady tarczy wejdzie w szczelinę

w wewnętrznym kołnierzu **26**, blokując tarczę. Poluzować zacisk tarczy do szybkiej wymiany **17** przeciwnie do wskazówek zegara. Zacisk ma gwint prawy.

2. Usunąć zacisk tarczy do szybkiej wymiany **17**, podkładkę zacisku tarczy **27** i starą tarczę **10** ręcznie.
3. Dopilnować, aby powierzchnie kołnierza były czyste i płaskie. Zamontować nową tarczę ścierną, wykonując powyższą procedurę w odwrotnej kolejności.
4. Zacisnąć (dokręcać) zacisk tarczy do szybkiej wymiany przeciwnie do wskazówek zegara, aż pokrętło wyda odgłos kliknięcia przynajmniej trzy razy, co zapewni mocne dokręcenie pokrętła. Zbyt silne dokręcenie zacisku tarczy jest niemożliwe.

UWAGA: Nie dokręcić śruby za mocno. Dodatkowa śruba tarczy **15** i podkładka śruby tarczy **16** są schowane z tyłu ramienia silnika. Do bezpiecznego zaciśnięcia tarczy konieczne jest jednocześnie użycie śruby i podkładki.



OSTRZEŻENIE: Ryzyko obrażeń ciała. Sprawdzić powierzchnię roboczą, na której oparta jest piła, podczas wymiany tarczy ścierniej na nową. Możliwe jest, że tarcza dotknie WSZELKICH PRZEDMIOTÓW LUB KONSTRUKCJI WYSTAJĄCYCH POWYŻEJ powierzchni roboczej (pod podstawą), gdy ramię jest całkowicie opuszczone.

Montaż (rys. H, I)



PRZESTROGA: Narzędzie musi być zamocowane na stabilnej, poziomej, antypoślizgowej powierzchni, aby zapobiec nagłym ruchom podczas pracy.

Procedura montażu na stałe

1. Wywiercić cztery otwory o średnicy 8 mm w powierzchni roboczej (rys. H).
2. Przełożyć śruby 1/4-20 w dół przez otwory montażowe w podstawie i przez otwory w powierzchni montażowej. Przybliżona długość śrub to grubość powierzchni montażowej plus 102 mm.

Montaż w uchwycie

1. Wyciąć dwie deski na wymiar około 508 x 50,8 x 101,6 mm szer.
2. Umieścić piłę obrzynającą w żądanym miejscu do pracy.
3. Przyłożyć deski ciasno wzdłuż boku i przybić gwoździami do powierzchni montażowej (rys. I).

Porady dotyczące obsługi pozwalające na uzyskiwanie wyższej dokładności cięcia

- Pozwalać, by to tarcza wykonywała pracę. Nadmierny nacisk na tarczę spowoduje zeszklenie tarczy, prowadząc do zmniejszenia sprawności cięcia i/lub jej schodzenia na bok, powodującego niedokładne cięcie.
- Prawidłowo wyregulować kąt przegrody.
- Dopilnować, aby materiał leżał płasko w poprzek podstawy.
- Prawidłowo zacisnąć materiał, aby zapobiec jego ruchom i wibracjom.

KONSERWACJA

Elektronarzędzia marki DEWALT odznaczają się dużą trwałością użytkową i prawie nie wymagają konserwacji. Aby długo cieszyć się właściwą pracą urządzenia, należy odpowiednio o nie dbać i regularnie je czyścić.



OSTRZEŻENIE: Aby zmniejszyć ryzyko zranienia, przed przystąpieniem do regulacji lub montażu/demontażu akcesoriów wyłączyć narzędzie i odłączyć je od źródła zasilania. Upewnić się, że włącznik spustowy ustawiony jest w pozycji WYŁ. Przypadkowe włączenie może spowodować obrażenia ciała.



Smarowanie

W całym narzędziu zastosowano zamknięte łożyska kulowe nasmarowane na stałe. Te łożyska zawierają fabrycznie zainstalowaną wystarczającą ilość smaru, która pozwala im na prawidłowe działanie przez cały okres eksploatacji piły.



Czyszczenie



OSTRZEŻENIE: Zawsze, gdy zauważy się zabrudzenia wokół otworów wentylacyjnych, przedmuchać obudowę suchym powietrzem w celu oczyszczenia. Używać ochrony oczu i respiratora z atestem podczas wykonywania tej czynności.



OSTRZEŻENIE: Do czyszczenia niemetalowych elementów narzędzia nie używać rozpuszczalników ani agresywnych chemikaliów. Chemikalia mogą osłabić materiał, z którego wykonano wspomniane elementy. Użyć ściereczki zwilżonej wyłącznie wodą i łagodnym mydłem. Nie pozwolić, aby do środka narzędzia dostała się ciecz i nigdy nie zanurzać żadnej części narzędzia w cieczy.

Akcesoria dodatkowe



OSTRZEŻENIE: Ponieważ akcesoria innych producentów nie zostały przetestowane przez firmę DEWALT pod względem przydatności do tego narzędzia, ich użycie może być niebezpieczne. Aby ograniczyć ryzyko obrażeń ciała, w połączeniu z tym produktem należy stosować wyłącznie akcesoria zalecane przez DEWALT.

Więcej informacji o odpowiednich akcesoriach udzieli sprzedawca.

Używać wyłącznie wytrzymałych tarcz typu 1 łączonych spoiwem organicznym (żywicą) przeznaczonych do pracy ze znamionową prędkością obrotową wynoszącą co najmniej 4100 obr./min.

Ochrona środowiska



Selektywna zbiórka odpadów. Produktów i akumulatorów oznaczonych tym symbolem nie wolno usuwać ze zwykłymi odpadami z gospodarstw domowych. Produkty i akumulatory zawierają materiały, które można odzyskać lub poddać recyklingowi, zmniejszając zapotrzebowanie na surowce. Oddawać produkty elektryczne i akumulatory do recyklingu zgodnie z krajowymi przepisami. Więcej informacji dostępne jest na stronie www.2helpU.com.

DEWALT

WARUNKI GWARANCJI:

Produkty marki DEWALT reprezentują bardzo wysoką jakość, dlatego oferujemy dla nich korzystne warunki gwarancyjne. Niniejsze warunki gwarancji nie pomniejszają praw klienta wynikających z polskich regulacji ustawowych lecz są ich uzupełnieniem. Gwarancja jest ważna na terenie Rzeczypospolitej Polskiej.

DEWALT gwarantuje sprawne działanie produktu w przypadku postępowania zgodnego z warunkami techniczno-eksploatacyjnymi opisanymi w instrukcji obsługi.

Niniejszą gwarancją nie jest objęte dodatkowe wyposażenie, jeżeli nie została do niego dołączona oddzielna karta gwarancyjna oraz elementy wyrobu podlegające naturalnemu zużyciu.

1. Niniejszą gwarancją objęte są usterki produktu spowodowane wadami produkcyjnymi i wadami materiałowymi.
2. Niniejsza gwarancja jest ważna po przedstawieniu przez Klienta w Centralnym Serwisie Gwarancyjnym reklamowanego produktu oraz łącznie:
 - a) poprawnie wypełnionej karty gwarancyjnej;
 - b) ważnego paragonu zakupu z datą sprzedaży taką, jak w karcie gwarancyjnej lub kopii faktury.
3. Gwarancja obejmuje bezpłatną naprawę urządzenia (wraz z bezpłatną wymianą uszkodzonych części) w okresie 12 miesięcy od daty zakupu.
4. Produkt reklamowany musi być:
 - a) dostarczony bezpośrednio do Centralnego Serwisu Gwarancyjnego wraz z poprawnie wypełnioną Kartą Gwarancyjną i ważnym paragonem zakupu (lub kopia faktury) oraz szczegółowym opisem uszkodzenia, lub
 - b) przesłany do Centralnego Serwisu Gwarancyjnego za pośrednictwem punktu sprzedaży wraz z dokumentami wymienionymi powyżej.
5. Koszty wysyłki do Centralnego Serwisu Gwarancyjnego ponosi Serwis. Wszelkie koszty związane z zapewnieniem bezpiecznego opakowania, ubezpieczeniem i innym ryzykiem ponosi Klient. W przypadku odrzucenia roszczenia gwarancyjnego, produkt jest odsyłany do miejsca nadania na koszt adresata.
6. Usterki ujawnione w okresie gwarancji będą usunięte przez Centralny Serwis Gwarancyjny w terminie:
 - a) 14 dni roboczych od daty przyjęcia produktu przez Centralny Serwis Gwarancyjny;
 - b) termin usunięcia wady (punkt 6a) może być wydłużony o czas niezbędny do importu niezbędnych części zamiennych.
7. Klient otrzyma nowy sprzęt, jeżeli:
 - a) Centralny Serwis Gwarancyjny stwierdzi na piśmie, że usunięcie wady jest niemożliwe;
 - b) produkt nie podlega naprawie, tylko wymianie bez dokonywania naprawy.
8. O ile taki sam produkt jest nieosiągalny, może być wydany nowy produkt o nie gorszych parametrach.
9. Decyzja Centralnego Serwisu Gwarancyjnego odnośnie zasadności zgłaszanych usterek jest decyzją ostateczną.
10. Gwarancją nie są objęte:
 - a) wadliwe działanie lub uszkodzenia spowodowane niewłaściwym użytkowaniem lub użytkowaniem produktu niezgodnie z przeznaczeniem, instrukcją obsługi lub przepisami bezpieczeństwa;
 - b) wadliwe działanie lub uszkodzenia spowodowane przeciążaniem narzędzia, które prowadzi do uszkodzeń silnika, przekładni lub innych elementów a także stosowaniem osprzętu innego niż zalecany przez DEWALT; mechaniczne uszkodzenia produktu i wywołane nimi wady;
 - d) wadliwe działanie lub uszkodzenia na skutek działania pożaru, powodzi, czy też innych klęsk żywiołowych, nieprzewidzianych wypadków, korozji, normalnego zużycia w eksploatacji czy też innych czynników zewnętrznych;
 - e) produkty, w których naruszone zostały plomby gwarancyjne lub, które były naprawiane poza Centralnym Serwisem Gwarancyjnym lub były przerabiane w jakikolwiek sposób;
 - f) osprzęt eksploatacyjny dołączony do urządzenia oraz elementy ulegające naturalnemu zużyciu.
11. Centralny Serwis Gwarancyjny, firmy handlowe, które sprzedały produkt, nie udzielają upoważnień ani gwarancji innych niż określone w karcie gwarancyjnej. W szczególności nie obejmują prawa klienta do domagania się zwrotu utraconych zysków w związku z uszkodzeniem produktu.
12. Gwarancja nie wyłącza, nie ogranicza ani nie zawieszają uprawnień kupującego wynikających z niezgodności towaru z umową.

Centralny Serwis Gwarancyjny ERPATECH
ul. Bakaliowa 26, 05-080 Mościska
tel.: (22) 862-08-08, (22) 431-05-05
faks: (22) 862-08-09

CZ ZÁRUČNÍ LIST

PL KARTA GWARANCYJNA

H JÓTÁLLÁSI JEGY

SK ZÁRUČNÝ LIST

DEWALT[®]

CZ měsíců
H hónap

12

PL miesięcy
SK mesiacov

CZ Výrobní kód	Datum prodeje	Razítko prodejny Podpis
H Gyári szám	A vásárlás napja	Pecset helye Aláírás
PL Numer seryjny	Data sprzedaży	Stempel Podpis
SK Číslo série	Dátum predaja	Pečiatka predajne Podpis

CZ

Adresy servisu
Band Servis
Klásterského 2
CZ-140 00 Praha 4
Tel.: 00420 244 403 247
Fax: 00420 241 770 167

Band Servis
K Pasekám 4440
CZ-76001 Zlín
Tel.: 00420 577 008 550,1
Fax: 00420 577 008 559
http://www.bandservis.cz

H

Black & Decker Központi
Garanciális-és Márkaszerüz
1163 Budapest
(Sashalom) Thököly út 17.
Tel.: 403-2260
Fax: 404-0014
www.rotelkft.hu

PL

Adres servisu centralnego
ERPATECH
ul. Bakaliowa 26
05-080 Mościska
Tel.: 022-8620808
Fax: 022-8620809

SK

Adresa servisu
Band Servis
Paulínska ul. 22
SK-91701 Trnava
Tel.: 00421 335 511 063
Fax: 00421 335 512 624

CZ Dokumentace záruční opravy

PL Przebieg napraw gwarancyjnych

H A garanciális javítás dokumentálása

SK Záznamy o záručných opravách

CZ	Číslo	Datum příjmu	Datum zakázky	Číslo zakázky	Závada	Razítko Podpis
H	Sorszám	Bejelentés időpontja	Javítási időpont	Javítási munkalapszám	Hiba jelleg oka	Pecsét Aláírás
	Jótállás új határideje					
PL	Nr	Data zgłoszenia	Data naprawy	Nr zlecenia	Przebieg naprawy	Stempel Podpis
SK	Číslo dodávky	Dátum nahlásenia	Dátum opravy	Číslo objednávky	Popis poruchy	Pečiatka Podpis