
DEWALT®

522101-13 H

Fordítás az eredeti kezelési utasítás alapján készült

D28700

0000 00-00

34

3

1

2

12

13

11

10

8

6

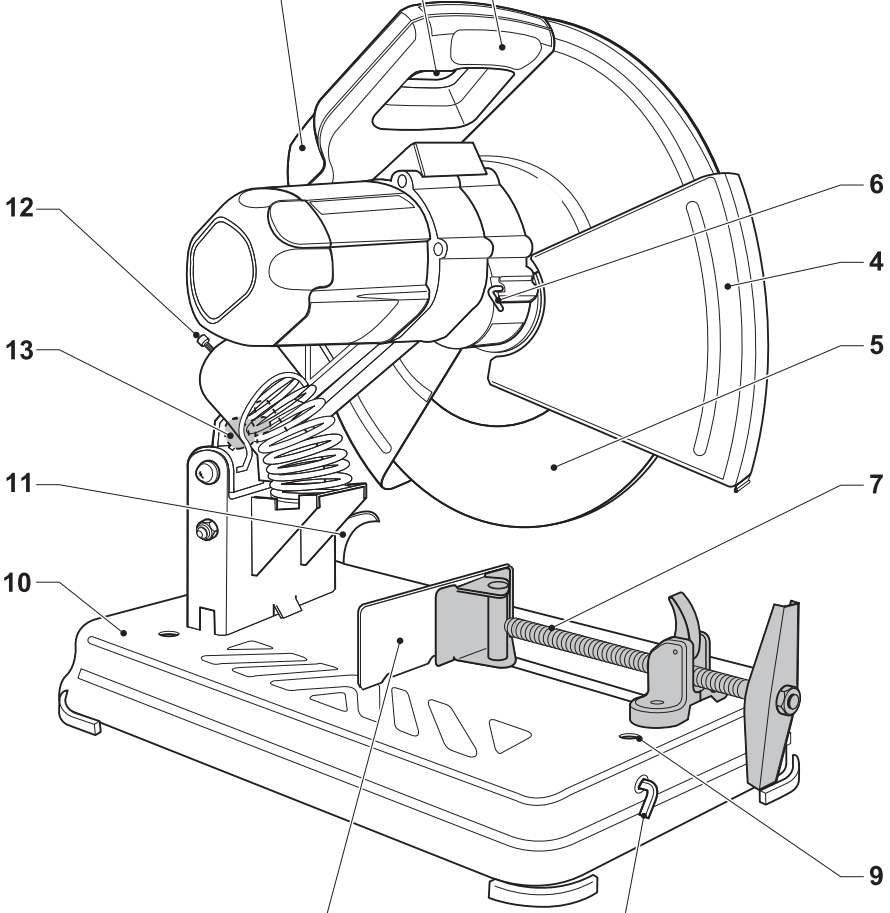
4

5

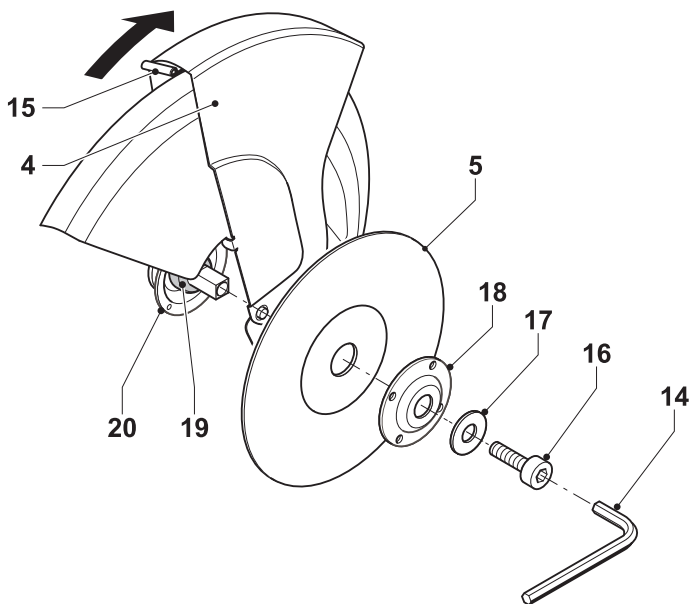
7

9

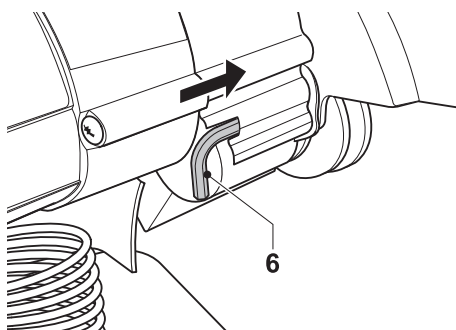
14



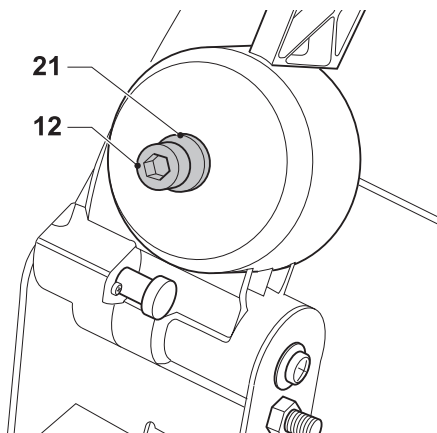
A



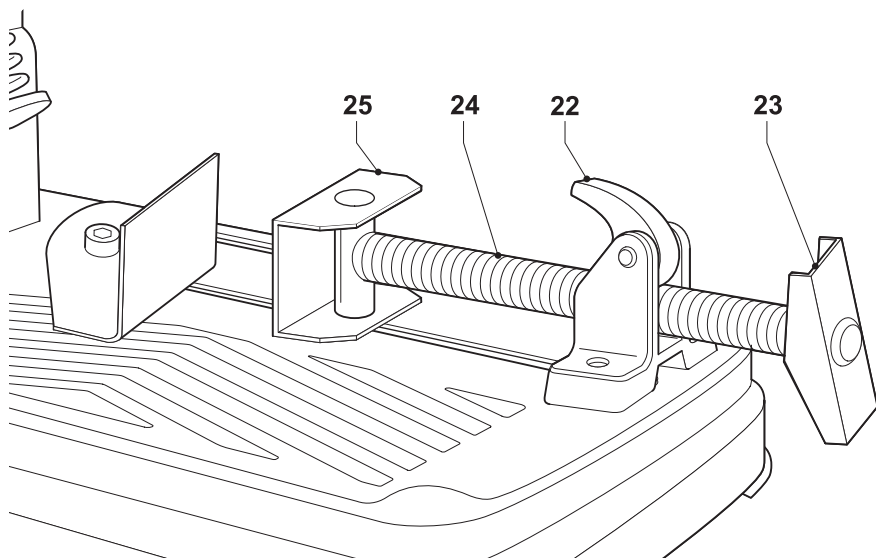
B1



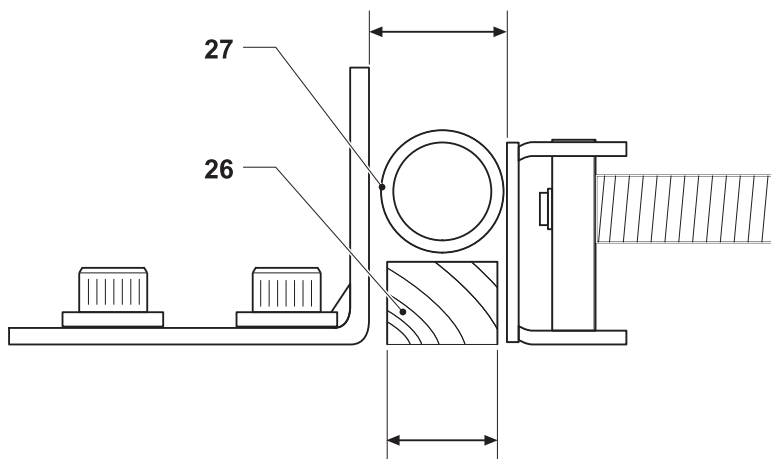
B2



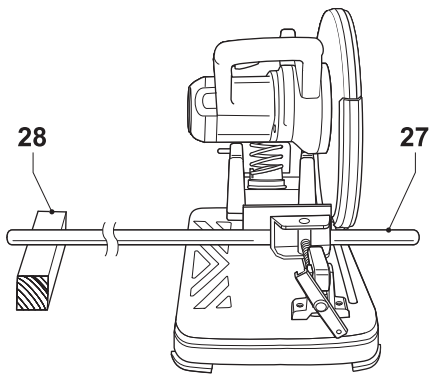
B3



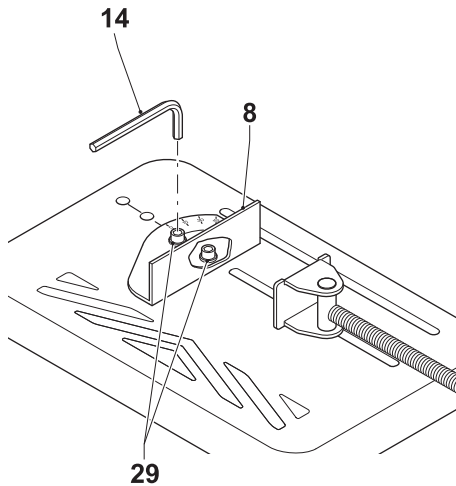
C1



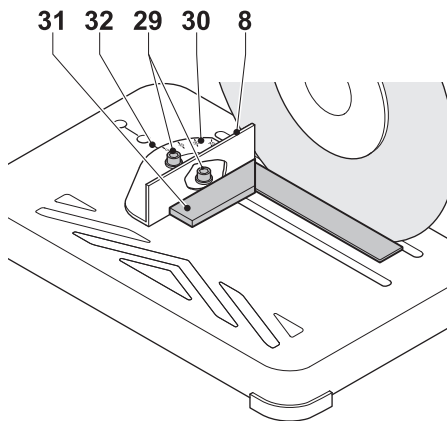
C2



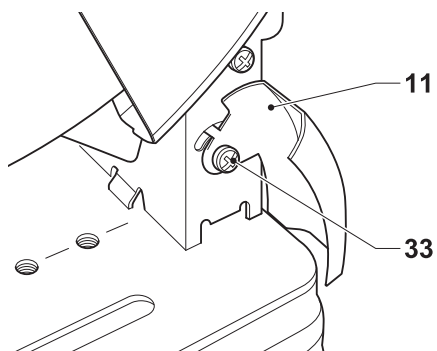
C3



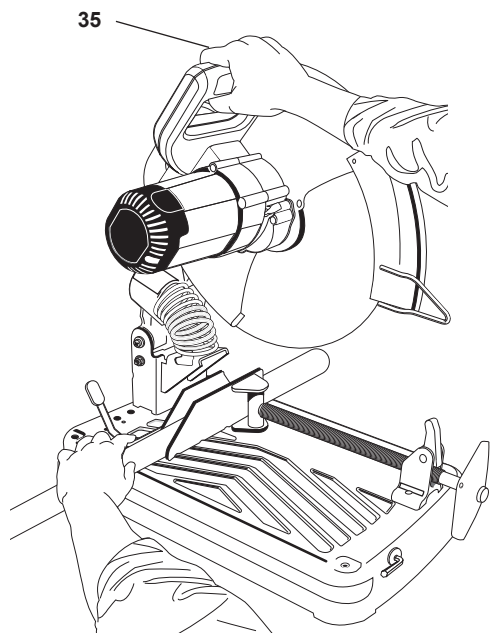
C4



D



E



F

GYORSDARABOLÓ

D28700

Gratulálunk!

Ön DeWALT szerszámot választott. Sokéves tapasztalatunk, valamint az átgondolt termékfejlesztés és innováció teszi a DeWALT termékeket a professzionális szerszámhasználók egyik legmegbízhatóbb partnerévé.

Műszaki adatok

		D28700
Feszültség	V _{e.á.}	230
E.K. és Írország	V _{e.á.}	230/115
Típus		1
Felvett teljesítmény	W	2 200
Üresjárati sebesség	min ⁻¹	3 800
Minimális kerületi sebesség, vágótárcsa	m/s	80
Tárcsa átmérő	mm	355
Tárcsa furat	mm	25,4
Tárcsa vastagsága	mm	2,66
Tárcsa típusa	egyeses bemélyedések nélkül	
Keresztvágó kapacitás 90°-nál		
kerek	mm	115
négyzetes	mm	119 x 119
téglalap	mm	115 x 130
sokszög	mm	137 x 137
Keresztvágó kapacitás 45°-nál		
kerek	mm	98
négyzetes	mm	98 x 98
téglalap	mm	115 x 98
sokszög	mm	98 x 98
Tömeg	kg	18
L _{PA} (hangnyomás)	dB(A)	98,5
K _{PA} (hangnyomás)	dB(A)	2,8
L _{PA} (hangteljesítmény)	dB(A)	107
K _{WA} (hangteljesítményszint bizonytalansága)	dB(A)	2,8

Az összes vibráció (triax vektorösszeg) az EN 61029 szabvány előírásai alapján:

Vibrációs kibocsátási érték a_n

a _n =	m/s ²	4,3
Bizonytalanság K =	m/s ²	2,1

Az adatlapon megadott kibocsátott vibráció értékét az EN 61029 által meghatározott szabványos méréssel határoztuk meg, így az itt megadott értéket össze lehet hasonlítani egy másik szerszám értékével. Az érték felhasználható az előzetes kockázatelemzéshez.



FIGYELMEZTETÉS: A megadott kibocsátott vibráció az eszköz jellemző használatára vonatkozik. Ha az eszközt más célra használják vagy más tartozékokkal, vagy nincs megfelelően karbantartva, akkor a vibráció a megadott értéktől eltérhet. Így a munkavégzés során a kitétség mértéke is jelentősen nőhet.

Meg kell becsülni és figyelembe kell venni az arra az időtartamra jutó vibrációt, amíg az eszköz ki van kapcsolva vagy be van kapcsolva, de nem használják a munkához. Így a munkavégzés során a kitétség mértéke is jelentősen csökkenhet.

Azonosítani kell azokat a munkavédelmi óvintézkedéseket, amelyekkel csökkenteni lehet a kezelőkre jutó vibrációt; például: a szerszám és tartozékainak karbantartása, a kezek melegen tartása, munkaszervezés.

Biztosítékok

Európa

230 V-os szerszám 10 amperes, hálózati

E.K. és Írország

230 V-os eszköz 13 amperes, a csatlakozódugaszban

E.K. és Írország

115 V-os eszköz 16 amperes, a csatlakozódugaszban

Definíciók: Biztonsági utasítások

A lenti definíciók meghatározzák az egyes figyelmeztető szavakhoz társított veszély súlyosságát. Kérjük, olvassa el a kézikönyvet, és figyeljen ezekre a szimbólumokra.



VESZÉLY: Olyan közvetlen veszélyt jelez, amelyet ha nem kerülnek el, halálos vagy súlyos sérülés okoz.



FIGYELMEZTETÉS: Olyan közvetlen veszélyt jelez, amelyet ha nem

kerülnek el, **halálos vagy súlyos sérülés** okoz.



VIGYÁZAT: Olyan közvetlen veszélyt jelez, amelyet ha nem kerülnek el, **halálos közepesen súlyos sérülést** okozhat.

MEGJEGYZÉS: Olyan, **személyi sérüléssel nem fenyegető** gyakorlatot jelöl, amelyet, ha nem kerülnek el, **anyagait kárt okozhat.**



Az **elektromos áramütés kockázatát** jelöli.



A **tűzveszélyt** jelzi.

CE Megfelelőségi nyilatkozat

GÉPEK IRÁNYELV



D28700

DEWALT kinyilvánítja, hogy a **"Műszaki adatok"** részben ismertetett termékek megfelelnek a következő irányelveknek és szabványoknak: 2006/42/EC, EN 61029.

A termékek szintén megfelelnek a 2004/108/EK irányelvnek. Ha további információra lenne szüksége, lépjen kapcsolatba a DEWALT vállalattal a következőkben megadott elérhetőségeken, ill. lásd az elérhetőségeket a kézikönyv hátoldalán.

Az aláírás tulajdonosa a műszaki adatok összeállításáért felelős személy; nyilatkozatát a DEWALT vállalat nevében adja.

Horst Grossmann

Alelnök, Engineering and Product Development
DEWALT, Richard-Klinger-Straße 11,
D-65510, Idstein, Németország
2009. 12. 31.

Biztonsági előírások

Elektromos kéziszerszám használata során mindig tartsa be az Ön országában érvényes biztonsági előírásokat, hogy csökkentse a tűz, az áramütés és a személyes sérülések kockázatát.



FIGYELMEZTETÉS: A sérülések kockázatának csökkentése érdekében olvassa el az utasításokat tartalmazó kézikönyvet.

Általános tanácsok

1 Tartsa tisztán a munkaterületet

A rendetlen munkaterület, illetve munkapad balesetet okozhat.

2 Legyez tekintettel a munkaterületet környékére

Védje a szerszámot az esőtől. Ne használja a szerszámot nedves, párás környezetben. A munkaterület világítsa ki jól (250 - 300 Lux). Soha ne használja robbanásveszélyes környezetben, például gyúlékony folyadékok, gázok jelenlétében.

3 Tartsa távol a gyerekeket

Ne engedje, hogy gyerekek vagy állatok a munkaterület közelébe menjenek, illetve hozzáférjenek a készülékekhez és a tápkábelhez.

4 Öltözzön megfelelően

Ne viseljen laza ruházatot vagy ékszert, mert ezek beleakadhatnak a mozgó alkatrészekbe. Hosszú haját kösse össze, hogy az ne zavarja munka közben. Szabadban végzett munka esetén viseljen arra alkalmas védőkesztyűt és csúszásgátló lábbelit.

5 Személyes biztonság

Mindig viseljen védőszemüveget. Viseljen arcmaszkot vagy porvédő álarcot, ha olyan műveletet végez, amely porok vagy repülő szilánkok keletkezésével jár. Ha a munkavégzés során hő keletkezik, akkor viseljen hőálló kötényt. Mindig viseljen hallásvédelmet. Mindig viseljen védősisakot.

6 Védekezzen az elektromos áramütés ellen

Ügyeljen, hogy teste ne érintkezzék földelt felületekkel (pl. csövezetekkel, radiátorral, tűzhellyel és hűtőszekrénnel). Szélsőséges körülmények közötti használat során (pl. a levegő magas nedvességtartalma esetén, fém forgácsolásakor, stb.) az elektromos biztonságot szigetelő transzformátor vagy Fi-relé használatával fokozhatja.

7 Ne nyúljon túlságosan messzire

Mindig szilárd felületen álljon, és ügyeljen, ne veszítse el az egyensúlyát.

8 Ne veszítse el éberségét

Figyeljen a munkájára. Használja a józan esztét. Ne használja a szerszámot, ha fáradt.

9 Rögzítse a munkadarabot

Használjon szorítót vagy satut a munkadarab rögzítésére. Biztonságosabb és felszabadítja mindkét kezét a szerszám kezeléséhez.

10 Alkalmazzon poreszívó berendezést

Ha az adott eszközhöz poreszívó vagy porgyűjtő is tartozik, akkor győződjön meg arról, hogy ezeket megfelelően csatlakoztatta, ill. ezek megfelelően működnek.

11 Távolítsa el a beállító kulcsot és fogót

A szerszám bekapcsolása előtt mindig ellenőrizze, hogy eltávolította-e a beállításhoz használt fogót vagy kulcsot.

12 Hosszabbító kábel

Használat előtt vizsgálja meg a hosszabbító kábelt, ha sérült cserélje ki. Ha a szabadban dolgozik, csakis kültéri használatra alkalmas és ilyen értelmű jelzéssel ellátott hosszabbító kábelt használjon.

13 Megfelelő szerszámot használjon

A szerszám rendeltetészerű használatát ebben a kézikönyvben ismertetjük. Ne erőltesse a kisebb szerszámokat vagy tartozékokat, ne használja őket a nagyobb igénybe vételre tervezett szerszámok helyett. A megfelelő szerszámmal jobban és biztonságosabban dolgozhat, mert azt kifejezetten az adott feladatra tervezték. Ne erőltesse a szerszámot.

Figyelem! A kézikönyvben nem ajánlott tartozék vagy felszerelés használata, illetve az itt fel nem sorolt műveletek végzése személyes sérülés és/vagy dologi kár kockázatával jár.

14 Ellenőrizze, nem sérült-e valamely alkatrész

Használat előtt gondosan ellenőrizze, nem sérült-e a szerszám vagy az elektromos kábel. Ellenőrizze a mozgó alkatrészek illeszkedését, összeakadását; ellenőrizze az alkatrészeket, védelmeket és csatlakozásokat sérülésekre és minden olyan körülményre, amelyek befolyásolhatják a működésüket. Győződjön meg arról, hogy a szerszám megfelelően fog működni és azt rendeltetészerűen használja. Ne használja a szerszámot, ha valamely alkatrésze sérült vagy hibás. Ne

használja a szerszámot, ha a kapcsolóval nem lehet ki- és bekapcsolni. A sérült vagy hibás alkatrészeket cseréltesse ki, illetve javíttassa meg DEWALT márkaszervizben. Soha ne próbálja saját maga megjavítani.

15 Áramtalanítsa a szerszámot

Kapcsolja ki a szerszámot, és várja meg amíg teljesen leáll, csak azután hagyja felügyelet nélkül. Áramtalanítsa (húzza ki a csatlakozóaljzatból) a szerszámot, ha nem használja, ha a szerszám valamely alkatrészét, tartozékát cseréli, vagy ha azt karbantartja.

16 Előzze meg a szerszám nem szándékos beindítását

Ne vigye a szerszámot úgy, hogy ujjja a kapcsolón van. Mielőtt áram alá helyezi, ellenőrizze, hogy a szerszám ki van-e kapcsolva.

17 Óvatosan kezelje a tápkábelt

Soha ne vigye a gépet a kábelénél fogva. Soha ne a kábelt fogja, ha ki akarja húzni a dugaszt az aljzatból. Óvja a kábelt a hőtől, olajtól, éles szegletektől.

18 A nem használt szerszám tárolása

A nem használt elektromos szerszámot száraz, jól zárható helyen tárolja, ahol gyerekek nem férhetnek hozzá.

19 A szerszám gondos karbantartása

Tartsa a szerszámokat tisztán és jó állapotban az eredményesebb és biztonságosabb teljesítményük/munkavégzésük érdekében. Tartsa be a karbantartáshoz és a tartozékcseréhez kapcsolódó utasításokat. A fogantyúkat és csatlakozásokat tartsa szárazon és tisztán, ügyeljen, hogy ne kerüljön rájuk olaj vagy zsír.

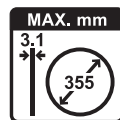
20 Javítás

A szerszám megfelel a vonatkozó biztonsági előírásoknak. Szerszámát hivatalos DEWALT szervizben javíttassa. A javítást csak képzett személy végezheti eredeti cserealkatrészek felhasználásával, mert ellenkező esetben a szerszám használója komoly veszélynek van kitéve.

További biztonsági előírások daraboló fűrészhez

- A szerszám használata közben mindig viseljen védőkesztyűt.

- Kezét tartsa távol a tárcsától. Soha ne vágjon olyan munkadarabot, amelyen valamely manuális műveletet a mozgó tárcsától mért 15 cm-nél kisebb távolságra kell végezni.
- Ne vágjon 1,2 mm-nél vékonyabb munkadarabot a szerszámhoz mellékelt tárcsával.
- Ne használja a szerszámot, ha a védőeszközök nincsenek felszerelve.
- Ne végezzen semmilyen műveletet szabad kézzel. Használja a leszorítót, hogy biztonságosan rögzítse vele a munkadarabot.
- Soha ne nyúljon a tárcsa mögé.
- A gépet mindig sima, szilárd, rendben tartott felületre helyezze, amelyen nincsenek szétszóró anyagok, pl. forgács, hulladék.
- Használat előtt ellenőrizze, nem repedt vagy törött-e a tárcsa. Egyértelmű repedés vagy törés esetén sejelezze le a tárcsát.
- Ügyeljen, hogy a tárcsa a szerszám bekapcsolása előtt ne érjen a munkadarabhoz.
- A használat közben kerülje, hogy a tárcsa ugráljon, azt érzéssel kezelje.
- Ilyen esetekben állítsa le a szerszámot és ellenőrizze a tárcsát.
- Soha ne használja úgy a szerszámot, hogy egy vonalban áll a tárcsával. Tartson mindenkit távol a munkaterülettől.
- Legyen óvatos a levágott darabokkal és a munkadarabokkal. Élesek vagy forrók lehetnek. Engedje, hogy a levágott darabok lehűljenek, mielőtt azokat mozgatná.
- A szikrafogó a használat közben felforrósodhat. Kerülje a szikrafogó érintését vagy állítását közvetlenül a használat után.
- Kapcsolja ki a szerszámot és várja meg, míg a tárcsa leáll - a munkadarab eltávolítása vagy a beállítások módosítása előtt.
- A kikapcsolás után soha ne próbálja a tárcsát úgy leállítani, hogy annak oldalát nyomással fékezi.
- Ne használjon vágást segítő folyadékokat. E folyadékok meggyulladhatnak vagy elektromos áramütést okozhatnak.
- Ellenőrizze, hogy a munkadarabot megfelelően alátámasztotta-e.
- Csak a gyártó által ajánlott tárcsát használjon. Ne használjon körfűrész tárcsát vagy más típusú fogazott tárcsát.
- A tárcsa max. engedélyezett sebessége legyen azonos vagy nagyobb a szerszám adattábláján szereplő üresjáratú sebességnél.
- Ne használjon olyan vágókorongot, amelynek méretei nem egyeznek a műszaki adatok c. részben megadottakkal.
- Használat előtt ellenőrizze, hogy a fűrész tárcsa megfelelően van-e felszerelve.
- Járassa a szerszámot legalább 30 másodpercig terheletlenül egy biztonságos állásban. Ha közben a szerszám jelentősen vibrálna, ill. más hiba esetén állítsa le a szerszámot és keresse meg a hiba okát.
- Ne használjon vágókorongot a munkarab oldalának csiszolásához.
- Ne vágjon betont, téglát, kerámia lapot vagy más kerámia tartalmú munkadarabot.
- Ne vágjon faanyagot, műanyagot és szintetikus anyagokat.
- Ne vágjon öntöttvas anyagokat.
- Soha ne vágjon magnéziumos anyagokat.
- Ne vágjon olyan anyagot, amely áram alatt van.
- A szerszámot jól szellőző helyen használja. Ne használja a szerszámot gyúlékony folyadékok, gázok vagy porok jelenlétében. A vágáskor keletkező szikrák és forró részecskék, illetve a motor szénkeféi között keletkező szikrák begyűjthetik az éghető anyagokat.
- Rendszeresen tisztítsa a szellőzőnyílásokat, ha poros környezetben végez munkát. Ha a nyílásokat takarítani kell, ne fedje előtte a szerszámot áramtalanítani.
- A vágókorongokat mindig védett, száraz helyen tárolja, ahol a gyerekek nem férhetnek hozzá.
- Csak max. 3,1 mm vastagságú és max. 355 mm átmérőjű aprítófűrész korongot használjon.
- **Figyelmeztetés!** A szerszám használata során olyan veszélyes porok is keletkezhetnek, amelyek rákot, születési rendellenességet vagy más öröklődő rendellenességet okozhatnak. Viseljen az adott feladathoz alkalmas légzésvédelmet.



A következő tényezők befolyásolhatják a gép által előállított zajt:

- a vágandó anyag
- a vágókorong típusa
- az előtoló erő



Tegye meg a szükséges intézkedéseket hallásának védelme érdekében.

Maradványkockázat

- A következő kockázatok együtt járnak a szerszám használatával:
 - A forgó részek érintéséből származó sérülések.
 - a vágókorong sérüléseivel kapcsolatos sérülések.
- Ezek a kockázatok különösen nyilvánvalóak:
 - a munkaterületen belül
 - a forgó alkatrészek hatósugarában
- A vonatkozó biztonsági előírások betartása, és a védőeszközök használata ellenére bizonyos kockázatokat (ú.n. maradványkockázatokat) nem lehet elkerülni. Ezek a következők:
 - Halláskárosodás.
 - A forgó vágótárcsa fedetlen részei által okozott baleset veszélye.
 - Sérülés veszélye a tárcsa cseréje közben.
 - Ujjak becsípődése a védőelemek kinyitásakor.

A szerszám jelzései

A szerszámon a következő piktogramok találhatóak:



Használat előtt olvassa el a kezelési útmutatót.



Hordjon fülvédőt.



Viseljen védőszemüveget.



Furatátmérő

GYÁRTÁSI IDŐ KÓDJÁNAK FELTÜNTETÉSI HELYE (A ÁBRA)

A dátumkód (34) az eszköz házán található - ez tartalmazza a gyártás évét is.

Példa:

2010 XX XX
Gyártás éve

A csomagolás tartalma

A csomag a következőket tartalmazza:

- 1 Gyorsdaraboló fűrész
- 1 Vágókorong
- 1 Hatszögletű kulcs (imbuszkulcs)
- 1 Használati utasítás
- 1 Robbantott ábra

- Ellenőrizze a szerszámot, annak alkatrészeit és tartozékait olyan sérülésekre, amelyek a szállítás során keletkeztek.
- Szánjon időt a használati utasítás alapos áttanulmányozására és megértésére mielőtt használná a lámpát.

Leírás (A ábra)



FIGYELMEZTETÉS: Soha se módosítsa az elektromos szerszámot és annak alkatrészeit. Anyagi kárt vagy személyi sérülést okozhat.

RENDELTTETÉS

A D28700 típusú gyorsdaraboló különböző formájú acél munkadarabok vágására alkalmas.

NE használja nedves környezetben, illetve gyúlékony folyadékok vagy gázok jelenlétében.

A D28700 gyorsdaraboló professzionális elektromos szerszám.

NE engedjen gyermekeket a szerszám közelébe. Ha a szerszámot kevésbé gyakorlott személy használja, akkor a személy szerszámhasználatát felügyelni kell.

- 1 Főkapcsoló
- 2 Működtető fogantyú
- 3 Hordfogantyú
- 4 Védőburkolat
- 5 Vágókorong
- 6 Hajtótengely retesz
- 7 Munkadarab leszorító
- 8 Ütköző
- 9 Furatok a munkapadra szereléshez
- 10 Vágóasztal
- 11 Szikrafogó
- 12 Mélységütköző
- 13 Rögzítő túske
- 14 Hatszögletű kulcs (imbuszkulcs)

Elektromos biztonság

Az elektromotort egy feszültségtartományra tervezték. Mindig ellenőrizze, hogy a szerszám adattábláján megadott feszültség egyezik-e a hálózati feszültséggel.



Az Ön DEWALT kéziszerszáma az EN 61029 szabványnak megfelelő kettős szigeteléssel van ellátva, ezért nincs szükség földelő vezetékre.



FIGYELMEZTETÉS: A 115 V-os egységeket egy hibamentesen szigetelő transzformátorral kell használni, amelynél az egymástól elválasztott elsődleges és a másodlagos tekercselés között egy extra földelés is található.

Ha a tápkábel sérült, ki kell cserélni a DEWALT szervizhálózatban beszerezhető speciális kábelre.

Tápcsatlakozó aljzat cseréje (csak az Egyesült Királyságban és Írországban)

Ha új tápcsatlakozó dugaszra van szükség:

- A régi dugaszt biztonságos módon semmisítse meg.
- A dugasz fáziscsatlakozójához kösse a barna vezetékét.
- A kék vezetékét a nulla csatlakozóhoz kösse.



FIGYELMEZTETÉS: A földelő csatlakozóhoz nem kell vezetékét kötnie.

Kövesse a minőségi csatlakozóaljzathoz mellékelt szerelési utasítást. Ajánlott biztosíték: 13 A.

Hosszabbító kábel használata

Ha hosszabbító kábelt kell használnia, akkor az adott szerszám paramétereinek megfelelő jóváhagyott, háromeres hosszabbítót használjon (lásd a műszaki adatokat). A vezető minimális keresztmetszete 1,5 mm², maximális hossza 30 m.

Ha kábeldobot használ, mindig teljesen tekerje le a kábelt.

Csatlakozás az elektromos hálózathoz

A géppel használt elektromos forrást 16 A-es, időkésleltetéssel biztosítékkal kell ellátni.

Feszültségésés

A bekapcsolási túláram rövid ideig tartó feszültségésést okozhat. Kedvezőtlen

áramellátás esetén ez befolyásolhatja más berendezések működését.

Ha az áramellátás rendszer impedanciája alacsonyabb, mint 0,25 Ω , akkor nem várható ilyen zavar.

Összeszerelés és beállítás



Összeszerelés vagy beállítás előtt mindig áramtalanítsa a szerszámot.

Felszerelés munkapadra (A ábra)

A furatokkal (9) a szerszám könnyűszerrel munkapadra szerelhető.

A korong le- és felszerelése (B1 - B3 ábra)

- A kar nyugalmi helyzetében az ajakkal (15) csúsztassa hátra a védőburkolatot (4). Hagyja a védőburkolatot hátrahúzott helyzetben (B1 ábra).
- Nyomja le és tartsa lenyomva a tengelyzárat (6) (B2 ábra).
- Addig forgassa a korongot (5), amíg nem rögzül.
- Az imbuszkulccsal (14) az óramutató járásával ellentétesen forgatva hajtja ki a csavart(16), majd vegye le a lapos alátétet (17) és a tartókarimát (18) (B2 ábra).
- Ellenőrizze, hogy a távtartó (19) a helyén van-e a karima mellett (20).
- Cserélje ki a vágókorongot (5). Ellenőrizze, hogy az új korongot a forgásiránynak megfelelően helyezi-e fel a távtartóra (19).
- Rögzítse a korongot a tartókarimával (18), a lapos alátéttel (17) és a csavarral (16).
- Tolja vissza eredeti helyzetébe a védőburkolatot és oldja ki a tengelyzárat (6).
- Szükség szerint állítsa be a vágási mélységet. (B3 ábra).

A vágási mélység beállítása (B3 ábra)

A vágási mélység a korong kopásának megfelelően állítható.

- A kikapcsolt szerszámot futtassa végig a vágóúton a megfelelő hézag ellenőrzéséhez.
- Ha igazítás szükséges, a következőképp járjon el:
 - Lazítsa meg a záróanyát (21) néhány fordulattal.

- Forgassa a mélységütköző csavart (12) ki- vagy befelé a kívánt vágásmélység beállításához.
- Húzza meg a záróanyát (21).



Mindig állítsa vissza eredeti helyzetébe a mélységütközőt, amikor újra cseréli a vágókorongot.

A munkadarab leszorítása (A és C1 - C4 ábra)

A szerszám munkadarab leszorítóval van ellátva (6) (A ábra).

- Húzza a kart (22) a fogantyú (23) irányába (C1 ábra).
- Tolja előre a leszorító tengelyét (24) mindaddig, amíg a befogópofa (25) majdnem hozzáér a munkadarabhoz.
- Nyomja a kart (22) a befogópofa (25) irányába mindaddig, amíg a tengely (24) nem rögzül.
- Fordítsa el a fogantyút (23) az óramutató járásával megegyező irányba, és biztonságosan rögzítse a munkadarabot.
- Ha a munkadarabot ki szeretné venni, fordítsa el a fogantyút (23) óramutató járásával ellentétes irányba.

FIGYELMEZTETÉS:



- A vágókapacitás növeléséhez helyezze a távtartó blokkot (26) a munkadarab (27) alá. A távtartó blokk egy kicsivel keskenyebb legyen a munkadarabnál (C2 ábra).
- A hosszú munkadarabot támassza alá egy darab fával (28) (C3 ábra). A leeső darabot (27) ne rögzítse.

Gyorsállítás funkció (C1 ábra)

A leszorító gyorsan állítható.

- A leszorító kioldásához forgassa el a fogantyút (23) egy vagy két fordulattal az óramutató járásával ellentétes irányba, és húzza a kart (22) a fogantyú (23) felé.

A befogási helyzet beállítása (C4 ábra)

A befogási helyzet úgy állítható, hogy megfeleljen a koronghoz.

- Hajtsa ki imbuszkulccsal (14) az ütköző csavarjait (29).
- Szükség szerint igazítsa az ütközőt (8).
- Hajtsa vissza az ütköző csavarjait (29), és húzza meg őket az ütköző (8) rögzítéséhez.

A vágási szög beállítása (D ábra)

A szerszámmal 45°-ig lehet gérvágást végezni.

- Lazítsa meg az ütköző csavarjait (29) az ütköző (8) kioldásához.
- Igazítsa az ütközőt (8) a kívánt szögbe. A beállítás a szögvonalzón (30) leolvasható.
- Húzza meg az ütköző csavarjait (29) az ütköző (8) rögzítéséhez.

A szögvonalzó ellenőrzése és beállítása (A és D ábra)

- Lazítsa meg az ütköző csavarjait (29) az ütköző (8) kioldásához (8) (D ábra).
- Húzza le a kart, és rögzítse ebben a helyzetben a reteszelő túske (13) lenyomásával (A ábra).
- Helyezzen derékszöveget (31) az ütköző (8) és a vágókorong mellé a tökéletes 90° beállításához (D ábra). Ellenőrizze, hogy a szögvonalzó 0° jelzése (30) egybeesik-e az asztalon lévő jelzéssel (31).
- Húzza meg az ütköző csavarjait (29) az ütköző (8) rögzítéséhez.
- Húzza ki a reteszelő tuskét (13), és állítsa vissza a kart felső nyugalmi helyzetébe (A ábra).

A szikrafogó beállítása (E ábra)

- Lazítsa meg a csavart (33).
- Állítsa a szikrafogót (11) a megfelelő helyzetbe.
- Húzza meg a csavart (33).

Használat előtt

- Szerelje föl a megfelelő korongot. Ne használjon túlságosan kopott korongot. A gép maximális forgási sebessége nem lehet nagyobb a vágókorong hasonló értékénél.
- Ellenőrizze, hogy a korong abba az irányba forog-e, ami a tartozékon és a szerszámon jelölve van.
- Rögzítse a munkadarabot.
- Mindig helyesen állítsa be a szikrafogót.

MŰKÖDÉS

Ajánlások a használathoz



- Mindig tartsa be a biztonsági utasításokat és a vonatkozó előírásokat.

- Csak kis nyomást gyakoroljon a szerszámmra.
- Kerülje a túlterhelést. Ha a szerszám felforrósodik munka közben, működtesse néhány percig üresjáratban.

Helyes kéztartás (F ábra)



FIGYELMEZTETÉS: A súlyos személyi sérülés elkerülése érdekében, **MINDIG** a bemutatott helyes kéztartást alkalmazza.



FIGYELMEZTETÉS: A súlyos személyi sérülés elkerülése érdekében, **MINDIG** tartsa szorosan a szerszámot, nehogy megugorjon.

A helyes kéztartásnál egyik keze legyen a főfogantyún (35), a másikkal pedig vezesse a munkadarabot.

Vágás végrehajtása (A ábra)

- Helyezze a vágni kívánt anyagot az ütközőhöz (8) és rögzítse a leszorítóval (7).
- Kapcsolja be a szerszámot, és húzza lefelé a vezérlő fogantyút (2) a munkadarab vágásához. Várja meg amíg a motor teljesen felgyorsul, ezután kezdje a vágást.
- Hagyja a korongot szabadon vágni. Ne erőltesse.
- A vágás után kapcsolja ki a szerszámot és állítsa vissza a kart fölső nyugalmi helyzetébe.

Be- és kikapcsolás (A ábra)

A főkapcsoló (1) a fogantyún (2) található.

- A szerszám elindításához nyomja meg a főkapcsoló gombot (1).
- A művelet végzése közben tartsa lenyomva a főkapcsolót.
- A szerszám leállításához engedje föl a kapcsolót.



Soha ne kapcsolja ki vagy be a gépet terhelés közben.



Ne vágjon magnéziumot.

A megfelelő tartozékokkal kapcsolat további tájékoztatásért forduljon kereskedőjéhez.

Szállítás (A ábra)

A szerszám reteszelő tüskével (13) rendelkezik, amely szállításhoz lezárt helyzetben rögzíti.

- Engedje le a védőburkolatot (4) a vágóasztalra (10), és rögzítse a szerszámot ebben a helyzetben a reteszelő tüske lenyomásával (13).
- A szerszámot a hordfogantyúnál fogva szállítsa (3).
- A reteszelés kioldásához nyomja le a működtető fogantyút, és húzza ki a tüskét (13).

Karbantartás

Az Ön DeWALT elektromos szerszámát minimális karbantartás melletti tartós munkavégzésre terveztük. A készülék folyamatos megfelelő működése nagymértékben függ az alapos ápolástól és a rendszeres tisztítástól.



Kenés

Elektromos szerszáma nem igényel kiegészítő kenést.



Tisztítás

Tartsa tisztán a szellőzőnyílásokat, a burkolatot pedig rendszeresen tisztítsa puha textillel.

A környezet védelme



Elkülönítve gyűjtendő. A termék nem kezelhető közösleges háztartási hulladékként.

Ha egy nap úgy találja, hogy az Ön DeWALT szerszáma cserére szorul vagy a továbbiakban nincs rá szüksége, ne dobja ki a háztartási hulladékkal együtt. Gondoskodják elkülönített kezeléséről.



A használt termékek és a csomagolás elkülönített kezelése lehetővé teszi az anyagok újrafeldolgozását.

Az újrafeldolgozott anyagok alkalmazása segít megelőzni a környezetszennyezést és csökkenti a nyersanyagszükségletet.

A helyi rendelkezések előírhatják az elektromos termékek háztartási hulladéktól elkülönített gyűjtését a helyi hulladékgyűjtő helyeken, illetve előírhatják, hogy a kereskedőnek kell gondoskodnia a termék visszavételéről új termék vásárlásakor.

A DeWALT lehetőséget biztosít a DeWALT termékek gyűjtésére és újrafeldolgozására, ha azok elérték élettartamuk végét. A szolgáltatás igénybevételéhez kérjük, vigye vissza a terméket bármely márkaszervizünkbe, ahol vállalatunk képviselőjében gondoskodnak annak elkülönített összegyűjtéséről.

Az Önhez legközelebbi márkaszerviz helyéről a DeWALT képviselőnél érdeklődhet a használati utasításban megadott elérhetőségen. Emellett a DeWALT márkaszervizek listája, illetve az eladásutáni szolgáltatásaink és az elérhetőségek részletes ismertetése megtalálható a következő internetes címen: **www.2helpU.com**

DeWALT JÓTÁLLÁSI FELTÉTELEK

Gratulálunk Önnek ennek az értékes DeWALT készülék megvásárlásához. Fogyasztók részére értékesített termékeinkre **12 hónap időtartamú jótállást vállalunk.**

A jótállás a fogyasztó jogszabályból eredő jogait nem érinti.

- 1) A Stanley Black & Decker Hungary Kft. a jótállás, kellek- és termékszavatosság keretében végzett javításokat vagy a termék kicserélését 19/2014. (IV.29.) NGM rendelet és a 151/2003. (IX.22.) Kormányrendelet szerint végzi a jótállási idő, illetve a kellek- és termékszavatossági jogok érvényesíthetőségének teljes időtartama alatt.
 - a) A fogyasztó jótállási igényét a jótállási jeggyel érvényesítheti, ezért kérjük azt őrizze meg.
 - b) Vásárláskor a forgalmazónak (kereskedőnek) a jótállási jegyben fel kell tüntetnie a fogyasztási cikk azonosításra alkalmas megnevezését, típusát, gyártási számát, továbbá – amennyiben van ilyen – azonosításra alkalmas részeinek meghatározását, illetve a fogyasztó részére történő átadásának időpontját. A jótállási jegyet a forgalmazó (kereskedő) nevében eljáró személynek alá kell írnia és a kereskedés azonosítására alkalmas tartalmú (minimum cégnév, üzlet cím) bélyegzővel olvashatóan le kell bélyegezni. Kérjük, kisorsje figyelemmel a jótállási jegy megfelelő érvényesítését, mivel a kijelölt szervizeknél a jótállási igény csak érvényes jótállási jeggyel érvényesíthető. Amennyiben a jótállási jegy szabálytalanul került kiállításra, jótállási igényével kérjük forduljon a terméket az Ön részére értékesítő partnerünkhöz (kereskedőhöz). A jótállási jegy szabálytalan kiállítása vagy a fogyasztó rendelkezésére bocsátás elmaradása nem érinti a jótállási érvényességét. Kérjük, hogy a jótállási jegyben kívül a nyugtát vagy számlát is szíveskedjen megőrizni a gyorsabb és hatékonyabb ügyintézés érdekében, mert a szerződés megkötése az ellenérték megfizetését igazoló bizonylattal is bizonyítható.
 - c) Elvesztett jótállási jegyet csak a fogyasztói szerződés létrejöttét igazoló nyugta vagy számla ellenében tudunk pótolni!
- 2) **Nem terjed ki a jótállás:**
 - a) amennyiben a hiba oka rendeltetésszerű, illetve a mellékelt magyar nyelvű használati kezelési útmutatóban foglaltaktól eltérő használat, átalakítás, szakszerűtlen kezelés, helytelen tárolás, elemi kár vagy egyéb a vásárlás után a fogyasztó érdekkörében keletkezett ok miatt következik be;
 - b) azon alkatrészekre, amelyek esetében a meghibásodás a jótállási időn belüli rendeltetésszerű használat mellett az alkatrészek természetes elhasználódása, kopása miatt következett be (így különösen: fűrészlánc, fűrészlap, gyulakés, meghajtósíj, csapagyak, szénkefe, csillagkerék);
 - c) a készülék túlterhelése miatt jelentkező hibákra, amelyek a hajtómű meghibásodásához, vagy egyéb ebből adódó károkhöz vezetnek;
 - d) a termék nem hivatalos szervizben történt javításából eredő hibákra;
 - e) az olyan károsodásokra, amelyek nem eredeti Black & Decker kiegészítő készülékek és tartozékok használatából adódnak **amennyiben a szakszerviz bizonyítja, hogy a hiba a fenti okok valamelyikére vezethető vissza.**
- 3) A fogyasztó a kijavítás vagy csere iránti igényét a jótállási időn belül a kereskedőnél, illetve kijavítás iránti igényét a jótállási jegyen feltüntetett javítószolgálatnál is érvényesítheti. Termékszavatossági igényét kérjük a jótállási jegyben feltüntetett gyártónak vagy forgalmazónak szíveskedjen bejelenteni.
 - a) Nem számít bele a jótállási időbe a kijavítási időnek az a része, amely alatt a fogyasztó a terméket nem tudta rendeltetésszerűen használni.
 - b) A terméknek a kicseréléssel vagy kijavítással érintett részére a jótállási idő újból kezdődik.
 - c) Ha a fogyasztási cikk a vásárlástól (üzembe helyezéstől) számított három munkanapon belül meghibásodik, a fogyasztó ezen időtartamon belül kérheti annak kicserélését feltéve, hogy a meghibásodás a rendeltetésszerű használatot akadályozza.

A hiba fennállásának, vagy a rendeltetésszerű használatot akadályozó mérték megállapításához a kereskedő kérheti a szakszerviz közreműködését.

- d) Amennyiben a jótállási igény bejelentését követően a kereskedő az igény teljesíthetőségéről azonnal nem tud nyilatkozni, úgy öt munkanapon belül kell értesítenie a fogyasztót az állásfoglalásáról.
 - e) Ha a kijavítás vagy a csere nem lehetséges, a fogyasztó választása szerint műszakilag és értékben hasonló készülék kerül felajánlásra, vagy a vételár arányos leszállítására kerül sor, avagy visszafizetésre kerül a vételár.
 - f) A termék hibája miatt a fogyasztó a forgalmazótól is követelheti a hiba kijavítását vagy a termék kicserélését a forgalomba hozatalától számított két év elteltéig (termékszavatosság).
- 4) A jótállás alapján történő javítás során a forgalmazónak, illetve a javítószolgálatnak (kereskedőnek) törekednie kell arra, hogy a kijavítást legfeljebb 15 napon belül megfelelő minőségben elvégezze, elvégeztesse.

A jótállás keretében tartozó kijavítás vagy csere esetén a forgalmazó, illetve a javítószolgálat a jótállási jegy köteles feltünteti:

- a javítás iránti igény bejelentésének és a kijavításra történő átvétel időpontját;
- a hiba okát és a kijavítás módját;
- a termék fogyasztó részére történő visszaadásának időpontját;
- a kicserélés tényét és időpontját.

A termék meghibásodása esetén a fogyasztót az alábbi jogok illetik meg:

Elsősorban - választása szerint - kijavítást vagy kicserélést követelhet. A csereigény akkor megalapozott, ha a termék a fogyasztónak okozott jelentős kényelmetlenség nélkül, megfelelő minőségben és észszerű határidőn belül, értéksökkenés nélkül nem javítható ki, vagy nem kerül kijavításra.

Ha az előírt módon történő kijavításra, illetve kicserélésre vonatkozó kötelezettségének a forgalmazó nem tud eleget tenni, a fogyasztó - választása szerint - a vételár arányos leszállítását igényelheti, a hibát a forgalmazó költségére maga kijavíthatja, vagy elállhat a szerződéstől (a hibás áru visszaszolgáltatásával egyidejűleg kérheti a nyugtát vagy számlán feltüntetett bruttó vételár visszatérítését).

Jelentéktelen hiba miatt elállásnak nincs helye!

Kérjük, hogy a hiba felfedezését követő legrövidebb időn belül szíveskedjen azt a szervizben vagy a forgalmazónál bejelenteni. A kijavítást vagy kicserélést - a dolog tulajdonságaira és a fogyasztó által elvárható rendeltetésére figyelemmel - megfelelő határidőn belül, a fogyasztó érdekeit kímélve kell elvégezni.

Gyártó:

Black & Decker Europe,
210 Bath Road, Slough,
Berkshire, SL13YD,
Egyesült Királyság

Forgalmazó:

Stanley Black & Decker Hungary Kft
1016. Budapest,
Mészáros u. 58/B

Fogyasztói jogvita esetén a fogyasztó a megyei (fővárosi) kereskedelmi és iparkamarák mellett működő békéltető testület eljárását is kezdeményezheti!

ÖNKÉNTES KÖTELEZETTSÉGVÁLLALÁS:

30 napos „cseregarancia”:

Amennyiben egy DeWALT termék jelentős részét (motor, állórész, forgórész, elektronika) illetően a teljesítéstől számított **3 munkanapon túl, de 30 naptári napon belül** meghibásodást észlel, majd ezt követően a szakszervizünk megállapítja, hogy a készülék meghibásodásának oka gyártási eredetű, abban az esetben a hibás termék kijavítása helyett – kérésére – azt azonos típusú, hibátlan készülékre kicseréljük.

12 hónapos ingyenes átvizsgálás és szerviz:

A teljesítéstől számított 12 hónapon belül kérésére a szakszerviz a terméket térítésmentesen átvizsgálja. Önnek csak a karbantartáshoz felhasznált, a természetes elhasználódás, kopás vagy egyéb nem gyártási eredetű hiba miatt kicserélt alkatrészek árát kell megfizetni, a munkát térítésmentesen elvégezzük.

Kereskedő által a vásárlással egyidejűleg kitöltendő

Kereskedő neve és címe:

.....

A fogyasztási cikk megnevezése:

Tipusa:

Gyártási száma:

Szerződéskötés és a termék fogyasztó részére történő átadásának dátuma:

..... P.H.
aláírás**Kereskedő által kitöltendő kicserélés esetén**

A fogyasztó a hibás terméket valamennyi tartozékával átadta.

A kicserélés időpontja:

..... P.H.
aláírás

A hibátlan terméket átvettem.

A kicserélt új termék átvételének időpontja:

.....

fogyasztó aláírása**Kijavítás esetén a szerviz tölti ki:****1. javítás**

A kijavítás iránti igény bejelentésének és a kijavításra átvétel időpontja:

.....

A bejelentett hiba oka és a kijavítás módja:

.....

A fogyasztó részére történő visszaadás időpontja:

.....

Amennyiben a termék nem javítható, a csereigény alapos:
igen / nem (aláhúzással jelölendő)

..... P.H.

aláírás

3. javítás

A kijavítás iránti igény bejelentésének és a kijavításra átvétel időpontja:

.....

A bejelentett hiba oka és a kijavítás módja:

.....

A fogyasztó részére történő visszaadás időpontja:

.....

Amennyiben a termék nem javítható, a csereigény alapos:
igen / nem (aláhúzással jelölendő)

..... P.H.

aláírás

2. javítás

A kijavítás iránti igény bejelentésének és a kijavításra átvétel időpontja:

.....

A bejelentett hiba oka és a kijavítás módja:

.....

A fogyasztó részére történő visszaadás időpontja:

.....

Amennyiben a termék nem javítható, a csereigény alapos:
igen / nem (aláhúzással jelölendő)

..... P.H.

aláírás

4. javítás

A kijavítás iránti igény bejelentésének és a kijavításra átvétel időpontja:

.....

A bejelentett hiba oka és a kijavítás módja:

.....

A fogyasztó részére történő visszaadás időpontja:

.....

Amennyiben a termék nem javítható, a csereigény alapos:
igen / nem (aláhúzással jelölendő)

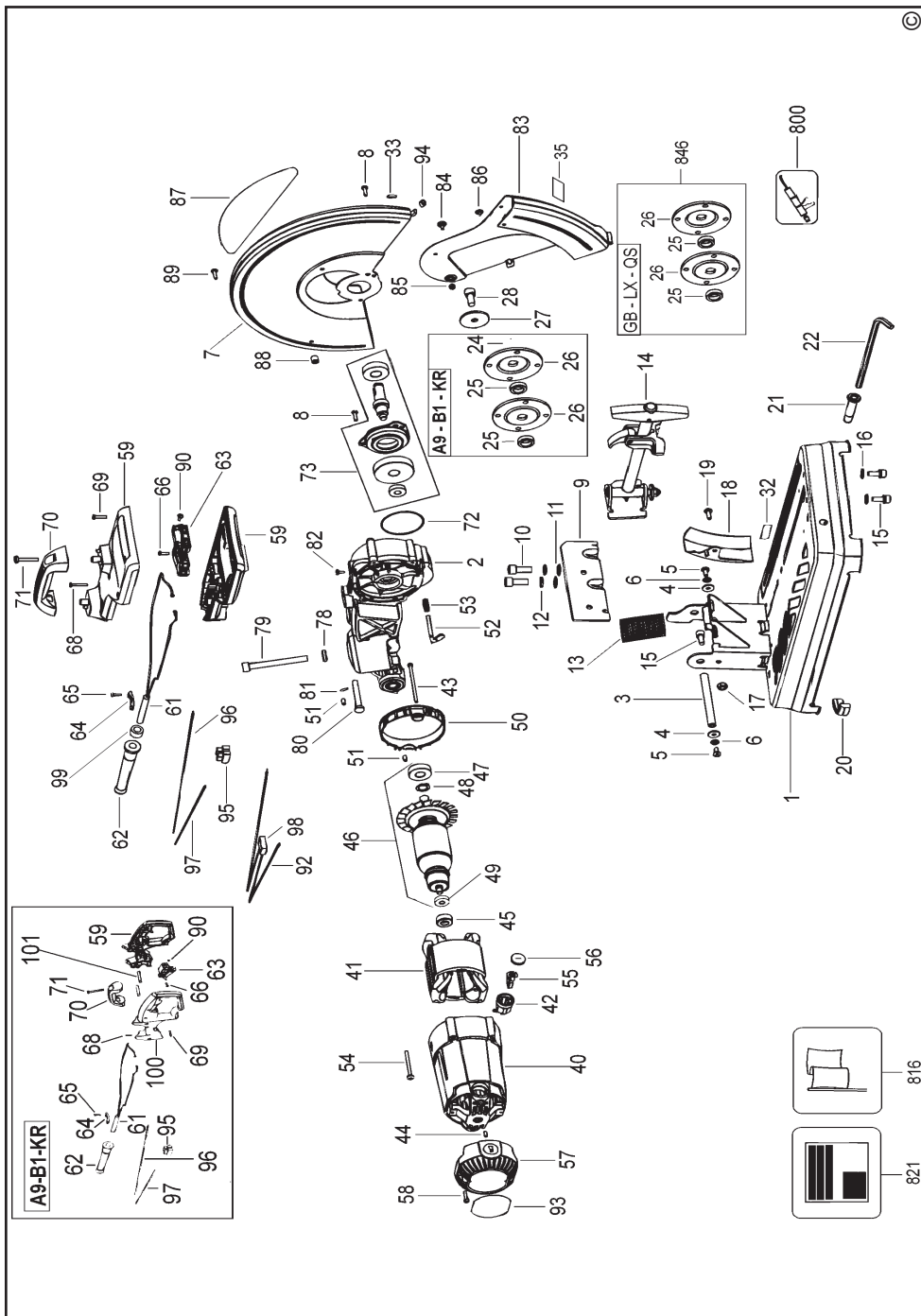
..... P.H.

aláírás

Stanley Black&Decker Hungary Kft kereskedelmi képviselet			
		Tel.	Fax.
Iroda	1016 Bp. Mészáros u 58/b.	214-05-61 403-65-33	214-69-35

Központi Márkaszerviz			
		Tel/fax	
		Szervizvezető: Buga Sándor	
Rotel Kft. DeWALT Márkaszerviz	1163 Bp. (Sashalom) Thököly út 17.	403-22-60, 404-00-14, 403-65-33	service@rotelkft.hu www.rotelkft.hu

Város	Szervizállomás	Cím	Telefon	Kapcs.
Cegléd	Megatool Kft.	2700, Széchenyi út 4.	53/311-284	Nagy Balázs
Debrecen	Spirál-szerviz kft	4025, Nyugati út 5-7.	52/443-000	Magyar János
Dorog	Tolnai Szerszám Kft.	2510, István Király út 18.	33/431-679	Tolnai István
Dunaújváros	Euromax	2400, Kisdobos u. 1-3.	25/411-844	Bartus Ferencné
Győr	Élgép 2000 Kft.	9024, Kert u. 16.	96/415-069	Érsek Tibor
Hajdúböszörmény	Vill-For Szerviz Bt	4220, Baltházár u. 26.	52/561-135	Freiterné Madácsi Mária
Kalocsa	Vén István EV	6300, Pataji u.26.	78/466-440	Vén István
Kaposvár	Kaposvári Kíségépjavitó és Ért. BT	7400, Fő u.30.	82/318-574	íj. Szepesi József
Kecskemét	Németh Józsefné Műszaki Kereskedő	6000, Jókai u.25.	76/324-053	Németh Józsefné
Hévíz	Wolf Szerszám	8380, Széchenyi út 62	83/340-687	Cserépné Farkas Kriszta
Miskolc	SerVinTrade Plus Kft.	3530, Kóris Kálmán út 20.	46/411-351	Barna Péter
Nagykanizsa	Vektor2000BT	8800, Király u 34.	93/310-937	Németh Roland
Nyíregyháza	Charon Trade Kft	4400, Kállói út 85	42/460-154	Szabó Zoltán
Nyíregyháza	Tóth Kíségépszerviz	4400, Vasgyár u.2/f	42/504-082	Tóth Gyula
Pécs	Elektrió Kft.	7623, Szabadság u.28.	72/555-657	Szemák Ferenc
Sárvár	M&H Kft.	9600, Baththyány u.28	95/320-421	Fehér Richárd
Sopron	Profil Motor Kft.	9400, Baross út 12.	99/511-626	Sinkovics Tamás
Szeged	Csavarker Plus Kft	6721, Brüsszeli krt.16.	62/542-870	Szabó Róbert
Székesfehérvár	Kíségép Center Bt.	8000, Széna tér 3.	22/340-026	Huszár Péter
Szekszárd	Valentin-Ker BT	7100, Rákoczi u. 27.	74/511-744	Bálint Zoltán
Szolnok	Valido BT	5000 Dr Elek István u 5	20/4055711	Váradí györgy
Szombathely	Rotor Kft.	9700, Vasút u.29.	94/317-579	Vanics Zsolt
Tatabánya	ASG-Ker Kft	2800, Vértanúk tere 20	34/309-268	Szabo Balázs
Tápiószecső	ÁCS.I Ker és Szolg Kft	2251, Pesti út 31-es főút	29/446-615	Ács Imre
Veszprém	H-szerszám Kft	8200, Budapesti u. 17.	88/404-303	Hadobás József
Zalaegerszeg	Taki-Tech	8900, Pázmány Péter u. 1.	92/311-693	Takács Sándor



CZ ZÁRUČNÍ LIST

PL KARTA GWARANCYJNA

H JÓTÁLLÁSI JEGY

SK ZÁRUČNÝ LIST

DEWALT®

CZ měsíců
H hónap

12

PL miesięcy
SK mesiacov

CZ Výrobní kód	Datum prodeje	Razítko prodejny Podpis
H Gyári szám	A vásárlás napja	Pecset helye Aláírás
PL Numer seryjny	Data sprzedaży	Stempel Podpis
SK Číslo série	Dátum predaja	Pečiatka predajne Podpis

CZ
Adresy servisu
Band Servis
Klásterského 2
CZ-140 00 Praha 4
Tel.: 00420 244 403 247
Fax: 00420 241 770 167

Band Servis
K Pasekám 4440
CZ-760 01 Zlín
Tel.: 00420 577 008 550,1
Fax: 00420 577 008 559
<http://www.bandservis.cz>

H
Black & Decker Központi
Garanciális-és Márkaszervíz
1163 Budapest
(Sashalom) Thököly út 17.
Tel.: 403-2260
Fax: 404-0014
www.rotelkft.hu

PL
Adres serwisu centralnego
ERPATECH
ul. Bakaliowa 26
05-080 Mościska
Tel.: 022-8620808
Fax: 022-8620809

SK
Adresa servisu
Band Servis
Paulínska ul. 22
SK-917 01 Trnava
Tel.: 00421 335 511 063
Fax: 00421 335 512 624

CZ Dokumentace záruční opravy	PL Przebieg napraw gwarancyjnych
H A garanciális javítás dokumentálása	SK Záznamy o záručných opravách

CZ	Číslo	Datum příjmu	Datum zakázky	Číslo zakázky	Závada	Razítko Podpis
H	Sorszám	Bejelentés időpontja	Javítási időpont	Javítási munkalapszám	Hiba jelleg oka	Pecset Aláírás
	Jótállás új határideje					
PL	Nr.	Data zgłoszenia	Data naprawy	Nr. zlecenia	Przebieg naprawy	Stempel Podpis
SK	Číslo dodávky	Dátum nahlásenia	Dátum opravy	Číslo objednávky	Popis poruchy	Pečiatka Podpis