

---

# DEWALT®

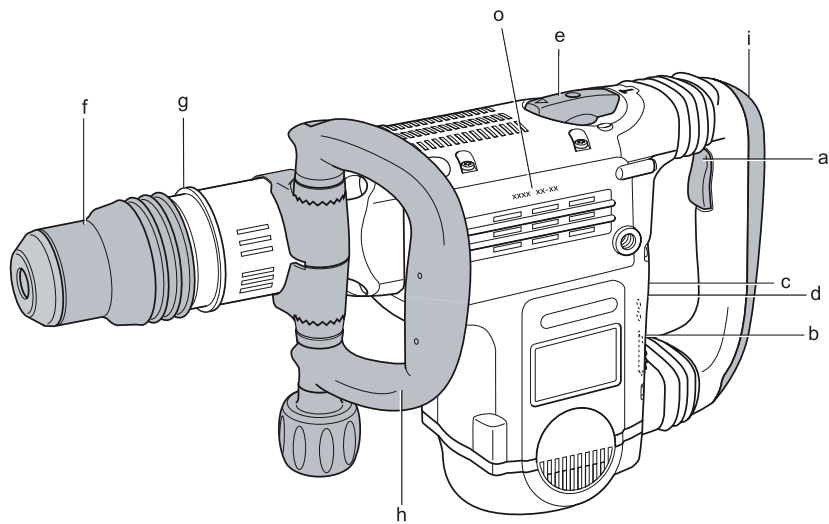
---

505101-95 PL

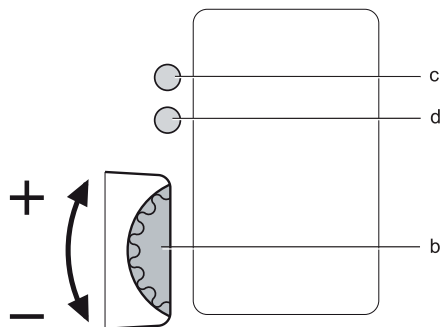
Tłumaczenie oryginalnej instrukcji

**D25840**

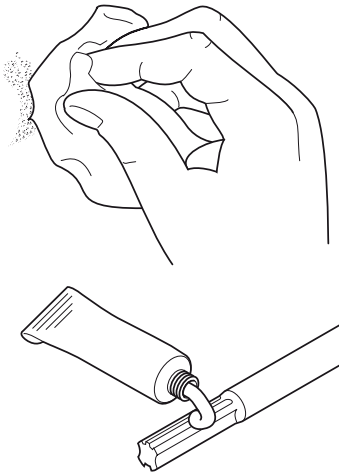
Rys. 1



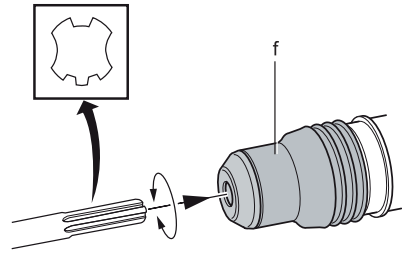
Rys. 2



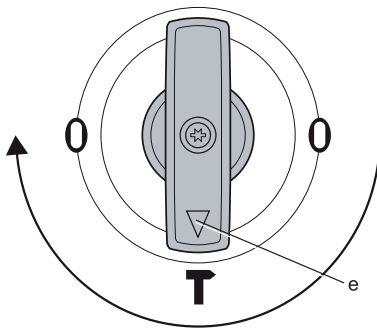
Rys. 3



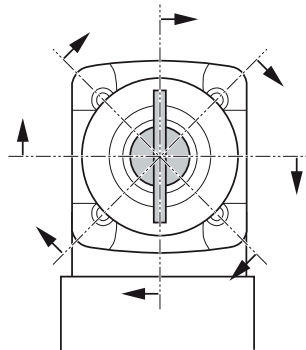
Rys. 4



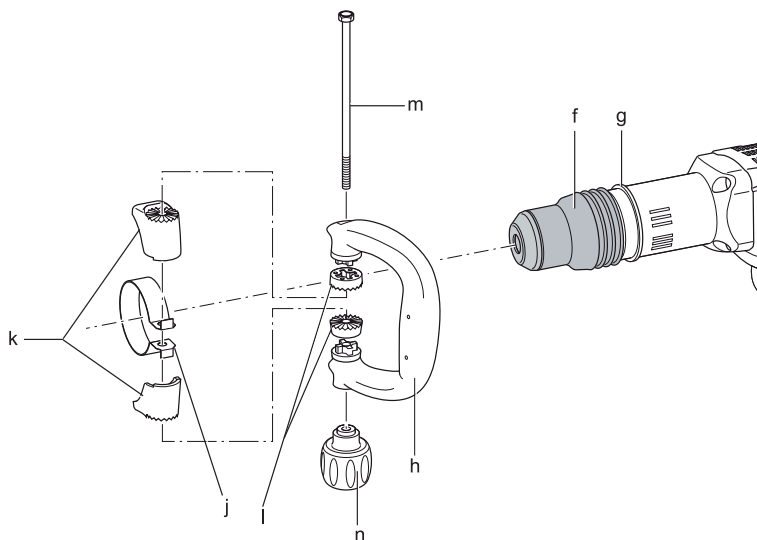
Rys. 5



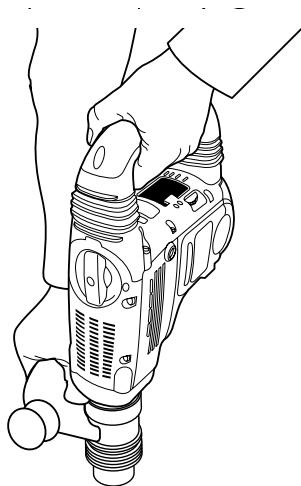
Rys. 6



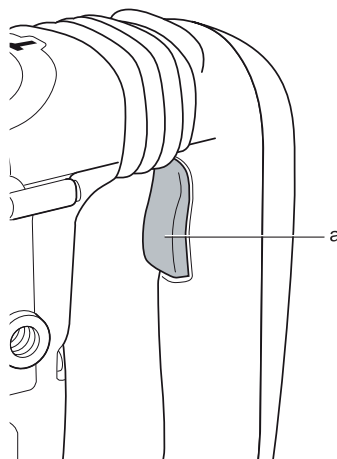
Rys. 7



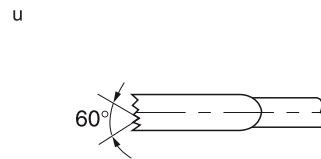
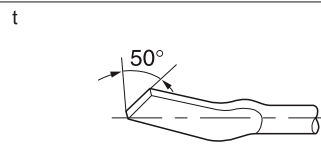
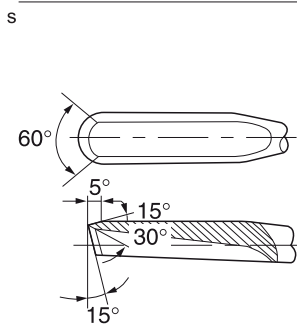
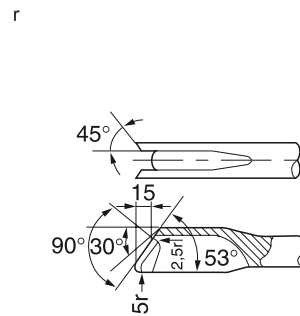
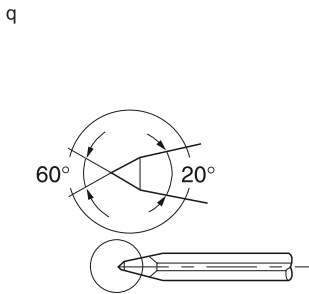
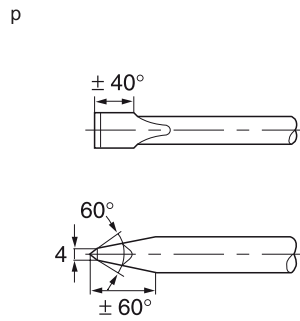
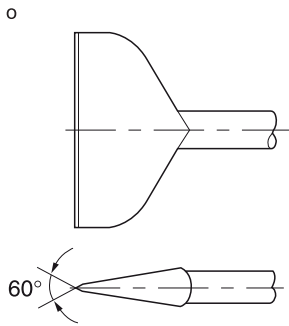
Rys. 8



Rys. 9



Rys. 10



## Serdeczne gratulacje!

Dziękujemy za zakupienie urządzenia firmy DEWALT. Wiele lat doświadczeń, niezwykle staranne wykonanie i ciągłe innowacje sprawiły, że firma DEWALT stała się prawdziwie niezawodnym partnerem dla wszystkich użytkowników profesjonalnych narzędzi.

## Dane techniczne

	D25840	
Napięcie	V	230
Typ		1
Pobór mocy	W	1300
Energia pojedynczego uderzenia	J	2 - 14
Pozycja dłuta		24
Uchwyt narzędziowy		SDS Max®
Masa	kg	7,2
Poziom ciśnienia akustycznego	dB(A)	84
Niepewność pomiaru	dB(A)	2,8
Poziom mocy akustycznej	dB(A)	105
Niepewność pomiaru	dB(A)	2,8

Całkowite przyspieszenie drgań na rękojeści (suma wektorowa w trzech osiach) zmierzone wg normy EN60745

Kucie		
Wartość skuteczna	m/s <sup>2</sup>	12,5
Niepewność pomiaru	m/s <sup>2</sup>	2,4

Podana ważona wartość skuteczna przyspieszeń drgań została zmierzona standardową metodą, opisaną w normie EN 60745, i dzięki temu można ją wykorzystywać do porównań z innymi narzędziami oraz do tymczasowej oceny ekspozycji drganiowej.



**OSTRZEŻENIE:** Podana ważona wartość skuteczna przyspieszeń drgań dotyczy podstawowego zastosowania narzędzia i może się różnić, gdy jest ono wykorzystywane w inny sposób, z innymi akcesoriami, lub niewłaściwie konserwowane. W takich sytuacjach ekspozycja drganiowa w trakcie całego okresu użytkowania maszyny może być dużo większa.

Przy szacowaniu ekspozycji drganiowej trzeba też uwzględnić, jak długo w danym czasie narzędzie pozostawało wyłączone i jak długo pracowało na biegu jałowym. Ekspozycja drganiowa w trakcie całego okresu użytkowania maszyny mogłaby się wtedy okazać dużo mniejsza niż przy ciągłym użyciu.

Dla ochrony użytkownika przed skutkami wibracji stosuj dodatkowe środki bezpieczeństwa, jak np. prawidłowa konserwacja narzędzi i akcesoriów, utrzymywanie ciepłych rąk, odpowiednia organizacja pracy.

## Minimalne natężenie prądu bezpiecznika:

Elektronarzędzia zasilane prądem o napięciu 230 V	10 A
---	------

## Definicje związane z bezpieczeństwem pracy

Poniżej zdefiniowano ważność poszczególnych ostrzeżeń. Prosimy o przeczytanie instrukcji i zwracanie uwagi na te symbole.



**NIEBEZPIECZEŃSTWO:** Informuje o bezpośrednim niebezpieczeństwie. Nieprzestrzeżenie tej wskazówki **grozi doznaniem śmiertelnych lub ciężkich obrażeń ciała**.



**OSTRZEŻENIE:** Informuje o potencjalnie niebezpiecznej sytuacji. Nieprzestrzeżenie tej wskazówki **może doprowadzić do śmiertelnych lub ciężkich obrażeń ciała**.



**UWAGA:** Informuje o potencjalnie niebezpiecznej sytuacji. Nieprzestrzeżenie tej wskazówki **może doprowadzić do lekkich lub średnich obrażeń ciała**.

**WSKAZÓWKA:** Informuje o działaniu, które wprawdzie nie grozi doznaniem urazu, ale przy zignorowaniu **może doprowadzić do szkód rzeczowych**.



Informuje o niebezpieczeństwie porażenia prądem elektrycznym.



Informuje o niebezpieczeństwie pożaru

**Deklaracja zgodności z normami UE  
DYREKTYWA MASZYNOWA  
DYREKTYWA HAŁASOWA**



Firma DEWALT deklaruje niniejszym, że narzędzie nr kat. D25840 opisane w „Danych technicznych” zostało wykonane zgodnie z następującymi wytycznymi i normami: 98/37/EC (do 28. grudnia 2009), 2006/42/EC (od 29. grudnia 2009), EN 60745-1, EN 60745-2-6.

2000/14/EC, elektryczny młot wyburzeniowy (trzymany w ręku), m ≤ 15 kg, aneks VIII, Stowarzyszenie Nadzoru Technicznego Nadrenii Product and safety GmbH (0197), D-51105 Kolonia, Niemcy, nr ident. upoważnionej instancji: 0197

Poziom mocy akustycznej wg 2000/14/EC (par. 12, aneks VIII, nr 10: m ≤ 15 kg):  
Zmierzony poziom mocy akustycznej 101 dB  
Gwarantowany poziom  
mocy akustycznej 105 dB

Wyrób ten jest zgodny także z dyrektywą 2004/108/EC. Więcej informacji na ten temat można uzyskać pod podanym niżej adresem lub w jednej z naszych filii wymienionych na końcu instrukcji obsługi.

Niżej podpisany jest odpowiedzialny za prawdziwość danych technicznych i składa tę deklarację w imieniu firmy DEWALT.

Horst Großmann  
Wicedyrektor Działu Konstrukcyjnego  
DEWALT, Richard-Klinger-Straße 11,  
D-65510, Idstein, Niemcy  
03.08.2009



**OSTRZEŻENIE:** By nie narażać się na doznanie urazu, prosimy o przeczytanie tej instrukcji obsługi.

## Ogólne przepisy bezpieczeństwa pracy elektronarzędzi



**OSTRZEŻENIE!** Zapoznaj się ze wszystkimi zamieszczonymi tutaj wskazówkami. Nieprzestrzeganie ich może doprowadzić do porażenia prądem elektrycznym, pożaru, a nawet ciężkiego urazu ciała.

**PRZECHOWUJ NINIEJSZĄ INSTRUKCJĘ,  
BY W RAZIE POTRZEBY MÓC Z NIEJ  
PONOWNIE SKORZYSTAĆ.**

Występujące w tekście wyrażenie „elektronarzędzie” oznacza zarówno urządzenie sieciowe (z kablem sieciowym) jak i akumulatorowe (bez kabla sieciowego).

### 1) BEZPIECZEŃSTWO W OBSZARZE PRACY

- a) **Utrzymuj porządek w miejscu pracy i dobrze je oświetlaj.** Nieporządek i niewystarczające oświetlenie grożą wypadkiem.
- b) **Nie używaj elektronarzędzi w otoczeniu zagrożonym wybuchem, gdzie występują palne pary, gazy lub pyły.** Elektronarzędzia wytwarzają iskry, które mogą spowodować zapalenie się tych substancji.
- c) **Nie dopuszczaj dzieci ani innych osób do miejsca pracy.** Mogą one odwrócić uwagę od wykonywanych czynności, co grozi wypadkiem.

### 2) BEZPIECZEŃSTWO ELEKTRYCZNE

- a) **Wtyczka kabla elektronarzędzia musi pasować do gniazda sieciowego i w żadnym wypadku nie wolno jej przerabiać.** Gdy elektronarzędzia zawierają uziemienie ochronne, nie używaj żadnych wtyczek adaptacyjnych. Oryginalne wtyczki i pasujące do nich gniazda sieciowe zmniejszają ryzyko porażenia prądem elektrycznym.
- b) **Unikaj dotykania uziemionych elementów, jak na przykład rury, grzejniki, piece i chłodziarki.** Gdy ciało jest uziemione, porażenie prądem elektrycznym jest o wiele niebezpieczniejsze.
- c) **Nie wystawiaj elektronarzędzi na działanie deszczu ani wilgoci.** Przedostanie się wody do wnętrza obudowy grozi porażeniem prądem elektrycznym.

- d) **Ostrożnie obchodź się z kablem. Nigdy nie używaj go do przenoszenia elektronarzędzia ani do wyjmowania wtyczki z gniazda sieciowego. Chroń kabel przed wysoką temperaturą, olejem, ostrymi krawędziami i ruchomymi elementami.** Uszkodzony lub zaplątany kabel może doprowadzić do porażenia prądem elektrycznym.
- e) **Przy pracy na wolnym powietrzu stosuj tylko przeznaczone do tego celu przedłużacze.** Posługiwanie się odpowiednimi przedłużaczami zmniejsza ryzyko porażenia prądem elektrycznym.
- f) **W razie konieczności użycia elektronarzędzia w wilgotnym otoczeniu zabezpiecz obwód zasilania wyłącznikiem ochronnym różnicowo-prądowym.** Zastosowanie takiego wyłącznika zmniejsza ryzyko porażenia prądem elektrycznym.

### 3) BEZPIECZEŃSTWO OSOBISTE

- a) **Zawsze zachowuj uwagę, koncentruj się na swojej pracy i rozsądnie postępuj z elektronarzędziem. Nie używaj go, gdy jesteś zmęczony lub znajdujesz się pod wpływem narkotyków, alkoholu czy też leków.** Chwila nieuwagi w czasie pracy grozi bardzo poważnymi konsekwencjami.
- b) **Stosuj osobiste wyposażenie ochronne. Zawsze zakładaj okulary ochronne.** Odpowiednie wyposażenie ochronne, jak maska przeciwpyłowa, obuwie na szorstkiej podeszwie, kask ochronny lub naszniki ochronne, zależnie od rodzaju i zastosowania elektronarzędzia zmniejszają ryzyko doznania urazu.
- c) **Unikaj niezamierzonego załączania. Przed przyłączeniem elektronarzędzia do sieci sprawdź, czy jego wyłącznik jest wyłączony.** Przenoszenie elektronarzędzia z palcem opartym na wyłączniku lub przyłączanie go do sieci przy włączonym wyłączniku zwiększa ryzyko wypadku.
- d) **Przed załączeniem elektronarzędzia sprawdź, czy zostały wyjęte klucze i przyrządy nastawcze.** Klucz pozostawiony w obracającej się części może doprowadzić do urazu ciała.
- e) **Nie pochylaj się za bardzo do przodu! Utrzymuj stabilną postawę, by nie stracić równowagi w jakiejś pozycji**

robotycznej. Takie postępowanie umożliwia zachowanie lepszej kontroli nad elektronarzędziem w nieoczekiwanych sytuacjach.

- f) **Zakładaj odpowiednią odzież ochronną. Nie noś luźnej odzieży ani biżuterii. Włosy, odzież i rękawice trzymaj z dala od ruchomych elementów.** Luźna odzież, biżuteria lub długie włosy mogą zostać pochwycone przez obracającą się część narzędzia.
- g) **Gdy producent przewidział urządzenia do odsysania lub gromadzenia pyłu, sprawdź, czy są one przyłączone i prawidłowo zamocowane.** Stosowanie tych urządzeń zmniejsza zagrożenie zdrowia pyłem.

### 4) OBSŁUGA I KONSERWACJA ELEKTRONARZĘDZIA

- a) **Nie przeciążaj elektronarzędzia. Używaj narzędzi odpowiednich do danego przypadku zastosowania.** Najlepszą jakością i osobiste bezpieczeństwo osiągniesz, tylko stosując właściwe narzędzia.
- b) **Nie używaj elektronarzędzia z uszkodzonym wyłącznikiem.** Urządzenie, które nie daje się normalnie załączać lub wyłączać, jest niebezpieczne i trzeba je naprawić.
- c) **Przed rozpoczęciem jakichkolwiek prac nastawczych, przed wymianą akcesoriów lub odłożeniem elektronarzędzia zawsze wyjmuj wtyczkę kabla z gniazda sieciowego.** Ten środek ostrożności zmniejsza ryzyko niezamierzonego uruchomienia elektronarzędzia.
- d) **Niepotrzebne w danej chwili elektronarzędzia przechowuj w miejscu niedostępnym dla dzieci. Nie pozwalaj używać elektronarzędzi osobom, które nie są z nimi obeznane lub nie przeczytały niniejszej instrukcji.** Narzędzia w rękach niedoświadczonych osób są niebezpieczne.
- e) **Utrzymuj elektronarzędzia w nienagannym stanie technicznym. Sprawdzaj, czy ruchome elementy obracają się w odpowiednim kierunku, nie są zakleszczone, pęknięte ani tak uszkodzone, że nie zapewniają prawidłowego funkcjonowania urządzenia. Uszkodzone elektronarzędzia przed użyciem napraw.** Powodem wielu wypadków jest niewłaściwa konserwacja elektronarzędzi.



- f) **Ostrz i utrzymuj w czystości swoje narzędzia robocze.** Starannie konserwowane, ostre narzędzia robocze rzadziej się zakleszczają i łatwiej nimi pracować.
- g) **Elektronarzędzi, akcesoriów, narzędzi roboczych itp. używaj zgodnie z tą instrukcją i przeznaczeniem, biorąc pod uwagę warunki i rodzaj wykonywanej pracy.** Wykorzystywanie elektronarzędzi wbrew przeznaczeniu jest niebezpieczne.
- 5) **SERWIS**
- a) **Naprawy elektronarzędzi mogą być wykonywane tylko przez uprawnionych specjalistów przy użyciu oryginalnych części zamiennych.** Jest to istotnym warunkiem zapewnienia bezpieczeństwa pracy.

### **Dodatkowe przepisy bezpieczeństwa pracy młotów wyburzeniowych**

- **Zakładaj nauszники ochronne.** Hałas może doprowadzić do uszkodzenia narządu słuchu.
- **Używaj należącej do zakresu dostawy bocznych rękojeści.** Utrata kontroli nad młotem wyburzeniowym może stać się przyczyną obrażeń ciała.
- **Trzymaj elektronarzędzie za izolowane rękojeści, gdy istnieje ryzyko kontaktu z ukrytymi przewodami elektrycznymi lub własnym kablem sieciowym.** Narażenie na przewód pod napięciem grozi porażeniem prądem elektrycznym, gdyż napięcie to jest wtedy podawane na gołe elementy metalowe narzędzia.
- **Sprawdź, czy w obrabianym materiale nie ma jakichś ukrytych przewodów elektrycznych ani gazowych. Jeżeli nie ma takiej pewności, zwróć się do zakładu energetycznego w tej sprawie.**
- **Zawsze mocno trzymaj narzędzie obiema rękami, by nie utracić nad nim kontroli.** Niebezpieczne jest też natrafienie na bardzo twardy materiał, jak np. pręt zbrojeniowy. Zawsze sprawdzaj, czy rękojeść boczna jest prawidłowo zamontowana.
- **Przed użyciem młota wyburzeniowego sprawdź, czy dłuto jest ustalone w swojej pozycji.**

- W niskich temperaturach lub gdy młot wyburzeniowy nie był używany w dłuższym okresie czasu, przed użyciem załącz go na kilka minut bez obciążenia.
- **Przy pracy na wysokości upewnij się, czy znajdujący się poniżej obszar jest odpowiednio zabezpieczony.**
- **Bezpośrednio po zakończeniu pracy nie dotykaj dłuta ani sąsiadujących z nim elementów, gdyż mogą być bardzo gorące i spowodować oparzenia skóry.**
- **Przewód przyłączeniowy zawsze prowadź z tyłu – z dala od dłuta.**
- **Młot ten nie jest przeznaczony do pracy ciągłej.** Wibracje w czasie kucia są szkodliwe dla ramion i rąk. Zakładaj rękawice ochronne dla dodatkowej amortyzacji i regularnie rób przerwy w pracy dla zmniejszenia narażenia.

### **Pozostałe zagrożenia**

W trakcie używania młota wyburzeniowego grozi niebezpieczeństwo:

- oparzenia gorącymi elementami maszyny.

Pomimo przestrzegania obowiązujących przepisów bezpieczeństwa i używania urządzeń ochronnych nie da się uniknąć pewnych zagrożeń. Należą do nich m.in.:

- uszkodzenie narządu słuchu;
- niebezpieczeństwo zgniecenia palców przy wymianie narzędzi roboczych;
- zagrożenie zdrowia na skutek wdychania pyłu przy kruszeniu betonu i muru.

### **Oznaczenia na elektronarzędziu**

Na elektronarzędziu umieszczono następujące piktogramy:



Przed użyciem przeczytaj instrukcję obsługi.



Zakładaj nauszники ochronne.



Zakładaj okulary ochronne.

### **UMIEJSCOWIENIE TABLICZKI ZNAMIONOWEJ (rys. 1)**

Tabliczka znamionowa (o) zawiera również rok produkcji wydrukowany na obudowie:

Przykład:

2009 XX XX  
Rok produkcji

## Zawartość opakowania

Opakowanie zawiera następujące elementy:

- 1 młot wyburzeniowy
  - 1 rękojeść boczna
  - 1 tuba smaru
  - 1 ścierka
  - 1 dłuto wąskie
  - 1 walizka transportowa (tylko modele K)
  - 1 instrukcja obsługi
  - 1 rysunek młota wyburzeniowego w rozłożeniu na części
- Sprawdź, czy elektronarzędzie i akcesoria nie uległy uszkodzeniu podczas transportu.
  - Przed uruchomieniem dokładnie przeczytaj instrukcję obsługi.

## Opis (rys. 1)



**OSTRZEŻENIE:** Nigdy nie dokonuj żadnych przeróbek w narzędziu ani jego elementach, gdyż może to doprowadzić do ich zniszczenia lub doznania urazu ciała.

- a. Wyłącznik
- b. Elektroniczny regulator energii udaru
- c. Elektroluminescencyjny wskaźnik konserwacji
- d. Elektroluminescencyjny wskaźnik zużycia szczotek
- e. Przełącznik trybu pracy
- f. Uchwyt narzędziowy/tuleja blokująca
- g. Tuleja uchwytu narzędziowego
- h. Rękojeść boczna
- i. Rękojeść główna

## ZASTOSOWANIE ZGODNE Z PRZEZNACZENIEM

Młot wyburzeniowy jest przeznaczony do profesjonalnego wyburzania, do kucia bruzd oraz kruszenia betonu, cegły, kamienia i innych materiałów murarskich.

**NIE** używaj go w wilgotnym otoczeniu ani w pobliżu palnych cieczy lub gazów.

Jest on przeznaczony do użytku profesjonalnego.

**NIE POZWALAJ** dzieciom dotykać młota. Osoby niedoświadczone mogą go używać tylko pod nadzorem.

## Łagodny rozruch

Funkcja ta zapewnia automatyczny płynny wzrost prędkości obrotowej po każdym załączeniu młota wyburzeniowego, dzięki czemu znacznie łatwiej utrzymać wiertło w żądanej pozycji w chwili rozpoczynania wiercenia i unika się szarpnięć przy kontynuowaniu wiercenia.

## Elektroniczna regulacja energii udaru (rys. 2)

Elektroniczny regulator energii udaru (b) odznacza się następującymi zaletami:

- można stosować małe narzędzia robocze bez obawy ich złamania;
- minimalizacja wykruszania się substancji budowlanej w obszarze poza narzędziem roboczym przy kuciu bruzd w miękkich bądź porowatych materiałach;
- łatwość prowadzenia dłuta przy precyzyjnym kuciu bruzd.

## Elektroluminescencyjny wskaźnik konserwacji (rys. 2)

Żółty wskaźnik zużycia szczotek (d) zapala się, gdy szczotki węglowe są prawie zużyte i powinien się je wymienić w ciągu najbliższych 8 godzin pracy. Czerwony wskaźnik (c) zapala się w razie wystąpienia usterki w młocie wyburzeniowym lub całkowitego zużycia szczotek.

## Amortyzowana rękojeść główna

Amortyzatory w rękojeści głównej (i) absorbują wibracje, by nie przenosiły się na użytkownika. W ten sposób polepszone komfort obsługi.

## Bezpieczeństwo elektryczne

Silnik elektryczny jest przystosowany do zasilania prądem o tylko jednym napięciu. Dlatego sprawdź, czy napięcie sieciowe odpowiada wartości podanej na tabliczce znamionowej elektronarzędzia.



Młot wyburzeniowy DEWALT jest podwójnie zaizolowany zgodnie z normą EN 60745 i dlatego żyła uziemiająca nie jest potrzebna.

Uszkodzony kabel sieciowy może być wymieniony na specjalny kabel tylko przez autoryzowany warsztat serwisowy DEWALT.

## Przedłużacz

Używaj przedłużacza, który został dopuszczony do eksploatacji i wytrzymuje pobór mocy przez elektronarzędzie (patrz: Dane techniczne).

Jego minimalny przekrój powinien wynosić 1,5 mm<sup>2</sup>. Zawsze całkowicie odwijaj kabel z bębna.

## MONTAŻ I REGULACJA



**OSTRZEŻENIE: By zminimalizować ryzyko doznania urazu**, przed założeniem lub zdjęciem akcesoriów bądź przed wykonaniem regulacji lub naprawy **wyłącz elektronarzędzie i wyjmij wtyczkę kabla z gniazda sieciowego**. Upewnij się, czy wyłącznik jest wyłączony. Przypadkowe uruchomienie może doprowadzić do urazu ciała.

## Mocowanie i wyjmowanie narzędzi roboczych SDS Max® (rys. 3, 4)

Młot wyburzeniowy jest przystosowany do narzędzi roboczych SDS Max®. Przekrój chwytu narzędzia SDS Max® przedstawiono na rysunku 4.

1. Oczyszczyć i nasmarować chwyt narzędzia. Na chwyt narzędzia roboczego nanieść tylko niewielką ilość smaru. Nie smaruj samego narzędzia.
2. Włożyć narzędzie robocze w chwyt narzędziowy (f), wciśnij je i lekko obróć aż do zatrzaśnięcia.
3. Dla sprawdzenia blokady pociągnij za dłuto. Prawidłowe działanie młota wymaga, by dłuto zamocowane w uchwycie narzędziowym miało kilka centymetrów luzu w kierunku osiowym.
4. By wyjąć dłuto, pociągnij do tyłu tuleję blokującą uchwytu narzędziowego (f) i uwolnij narzędzie.

## Pozycje dłuta (rys. rys. 5, 6)

Dłuto może być ustalane w 24 różnych pozycjach.

1. Przełącznik trybu pracy (e) obróć do pozycji „0”.
2. Przekręć dłuto dożądanego położenia.

3. Przełącznik trybu pracy (e) ustaw w pozycji „Tylko pobijanie”.
4. Obróć dłuto aż do zatrzaśnięcia w swojej pozycji.

## Nastawianie energii uderu (rys. 2)

Obróć regulator (b) dożądaney pozycji. Obróć go do góry, by zwiększyć prędkość, lub do dołu, by ją zmniejszyć. Prawidłowe ustawienie jest kwestią doświadczenia, np.:

- gdy bruzdy lub otwory mają być wykonywane w miękkich, kruchych materiałach lub gdy zależy nam na tym, by wylom był możliwie mały, nastaw regulator na niską wartość;
- przy wyburzaniu lub wierceniu w twardych materiałach nastaw regulator na dużą wartość.

## Montaż i ustawianie rękojeści bocznej (rys. 7)

Rękojeść boczną (h) można zamontować z lewej lub z prawej strony tak, by mogły się nią posługiwać osoby zarówno lewo-, jak i praworęczne.



**OSTRZEŻENIE:** Przed rozpoczęciem pracy najpierw zawsze się upewnij, czy rękojeść boczna jest prawidłowo zamontowana.

1. Pierścień stalowy (j) przełóż przez tuleję uchwytu narzędziowego (g) i osadź na uchwycie (f).
2. Załóż elementy mocujące (k) na końce pierścienia stalowego.
3. Załóż podkładki ustalające (l) na rękojeść boczną (h).
4. Ściśnij elementy mocujące i załóż na nie rękojeść boczną. Dopilnuj, by zęby w podkładkach ustalających (l) zazębiły się z elementami mocującymi (k).
5. Przełóż śrubę (m) przez rękojeść i nakręć na nią pokrętko zaciskowe (n), ale jeszcze go nie dokręcaj!
6. Obróć rękojeść boczną dożądaney pozycji.
7. Zamocuj rękojeść boczną wżądaney pozycji przez dokręcenie pokrętkła zaciskowego (n).

## ZASTOSOWANIE

### Instrukcja obsługi



#### OSTRZEŻENIE:

- Zawsze przestrzegaj wskazówek bezpieczeństwa i obowiązujących przepisów.
- Dla własnego bezpieczeństwa zawsze trzymaj młot wyburzeniowy obiema rękami.
- Przed rozpoczęciem pracy zorientuj się, jak przebiegają rury i przewody elektryczne.
- Podczas pracy tylko lekko naciskaj młot (z siłą około 200 N). Nadmierne nacisk nie zwiększa szybkości pracy, a jedynie ogranicza sprawność i ewentualnie skraca trwałość użytkową elektronarzędzia.

### Utrzymywanie prawidłowej pozycji rąk (rys. rys. 1, 8)



**OSTRZEŻENIE:** by zminimalizować ryzyko doznania poważnego urazu, **ZAWSZE** prawidłowo utrzymuj młot, tak jak pokazano na rysunku.



**OSTRZEŻENIE:** by zminimalizować ryzyko doznania poważnego urazu, **ZAWSZE** pewnie utrzymuj młot, by w razie potrzeby móc zawczasu zareagować w nagłej sytuacji.

Prawidłowa pozycja rąk wymaga trzymania rękojeści bocznej (h) jedną ręką, a rękojeści głównej (i) - drugą ręką.

### Załączanie i wyłączenie (rys. 9)

1. By załączyć młot wyburzeniowy, naciśnij dolną część wyłącznika (a).
2. By wyłączyć młot wyburzeniowy, naciśnij górną część wyłącznika (a).

### Kucie bruzd (rys. 1)

1. Włóż odpowiednie dłuto i ustal je w jednej z 24 pozycji.
2. Elektroniczny regulator energii uderu (b) ustaw w żądanej pozycji.
3. Zamontuj rękojeść boczną (h) i obróć ją do stosownego położenia.
4. Załącz młot wyburzeniowy i rozpocznij pracę.

5. Po zakończeniu pracy wyłącz elektronarzędzie i dopiero potem wyjmij wtyczkę kabla z gniazda sieciowego.

### KONSERWACJA

Elektronarzędzia firmy DEWALT odznaczają się dużą trwałością i prawie nie wymagają konserwacji. Jednak warunkiem ciągłej, bezawaryjnej pracy jest ich regularne czyszczenie.



**OSTRZEŻENIE: By zminimalizować ryzyko doznania urazu, przed założeniem lub zdjęciem akcesoriów bądź przed wykonaniem regulacji lub naprawy wyłącz elektronarzędzie i wyjmij wtyczkę kabla z gniazda sieciowego.** Upewnij się, czy wyłącznik jest wyłączony. Przypadkowe uruchomienie może doprowadzić do urazu ciała.

### Wskaźniki konieczności konserwacji (rys. 2)

Żółty wskaźnik zużycia szczotek (d) zapala się, gdy szczotki węglowe są prawie zużyte. Po kolejnych 8 godzinach pracy szczotki ulegają kompletnemu zużyciu i silnik automatycznie się wyłącza.

Szczotki węglowe nie mogą być wymieniane przez użytkownika. Oddaj młot wyburzeniowy do warsztatu serwisowego firmy DEWALT. Zapalenie się wskaźnika (c) informuje o konieczności konserwacji młota wyburzeniowego.

Młot wyburzeniowy nie powinien być konserwowany przez użytkownika. Po około 150 godzinach pracy oddaj go do warsztatu serwisowego DEWALT. Gdyby przed tym terminem wystąpiły jakieś problemy, również zwróć się do serwisu DEWALT.

### Konserwacja narzędzi roboczych

Zawczasu konserwuj swoje narzędzia robocze, by w ten sposób zwiększyć ich trwałość użytkową.

Szlifuj dłuta przy użyciu ściernic. Na rysunku 10 podano prawidłowe kąty dla następujących dłu:

- o. dłuto szerokie
- p. dłuto płaskie
- q. dłuto wąskie
- r. dłuto do bruzd
- s. dłuto wklęsłe półokrągłe

- t. dłuto wygięte
- u. gradzina



**OSTRZEŻENIE:** Dłuta te mogą być ostrzone tylko ograniczoną ilość razy. W razie wątpliwości zasięgnij porady u swojego diler.



**OSTRZEŻENIE:** Uważaj, by krawędź ostrza nie zabarwiła się wskutek nadmiernego nacisku. Może to ujemnie wpłynąć na trwałość narzędzia roboczego.



### Smarowanie

Elektronarzędzie nie wymaga żadnego dodatkowego smarowania.



### Czyszczenie



**OSTRZEŻENIE:** Gdyby w szczelinach wentylacyjnych zgromadził się brud i pył, przedmuchań je sprężonym powietrzem. Do tej pracy załóż okulary ochronne.



**OSTRZEŻENIE:** Do czyszczenia niemetalicznych elementów młota wyburzeniowego nigdy nie używaj rozpuszczalników ani innych agresywnych chemikaliów. Mogą one uszkodzić tworzywo sztuczne. Do tego celu nadaje się tylko szmata zwilżona łagodnym roztworem mydlanym. Uważaj, by do obudowy nie dostała się ciecz i nie zanurzaj w niej żadnych części elektronarzędzia.

### Wyposażenie specjalne



**OSTRZEŻENIE:** Ponieważ akcesoria innych producentów nie zostały przetestowane przez firmę DEWALT pod względem przydatności do tego młota wyburzeniowego, ich użycie może być niebezpieczne. By nie narażać się na doznanie urazu ciała, stosuj wyłącznie oryginalne wyposażenie dodatkowe.

W ramach wyposażenia dodatkowego są do dyspozycji różne rodzaje dłut SDS Max®.

By uzyskać więcej informacji na temat odpowiednich akcesoriów, zwróć się do swojego diler.

### Ochrona środowiska



Selektywna zbiórka odpadów. Produktu tego nie wolno wyrzucać do normalnych śmieci z gospodarstw domowych.

Gdy pewnego dnia poczujesz się zmuszony zastąpić produkt DEWALT nowym sprzętem lub nie będziesz go już potrzebować, nie wyrzucaj go do śmieci z gospodarstw domowych, a jedynie oddaj do specjalistycznego zakładu utylizacji odpadów.



Dzięki selektywnej zbiórce zużytych produktów i opakowań niektóre materiały mogą być odzyskane i ponownie wykorzystane. W ten sposób chroni się środowisko naturalne i zmniejsza popyt na surowce.

Stosuj się do lokalnych przepisów, jeżeli wymagają one oddawania zużytych elektrycznych urządzeń powszechnego użytku do specjalnych punktów zbiorczych lub zobowiązują sprzedawców do przyjmowania ich przy zakupie nowego produktu.

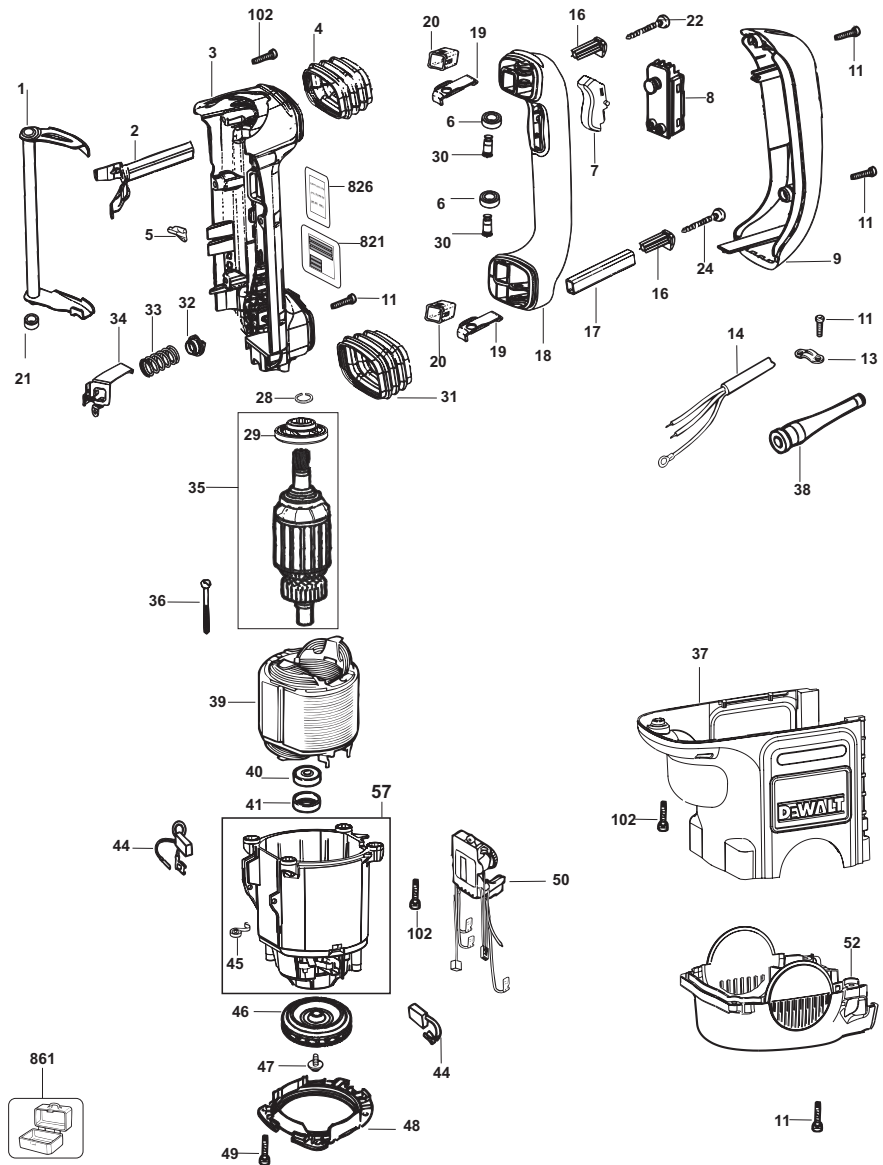
Firma DEWALT chętnie przyjmuje stare, wyprodukowane przez siebie urządzenia i utylizuje je zgodnie z obowiązującymi przepisami. By skorzystać z tej usługi, oddaj elektronarzędzie do autoryzowanego warsztatu naprawczego, który prowadzi zbiórkę w naszym imieniu.

W instrukcji tej zamieszczono adresy przedstawicielstw handlowych firmy DEWALT, które udzielają informacji o warsztatach serwisowych. Ich listę znajdziesz także w Internecie pod adresem: [www.2helpU.com](http://www.2helpU.com).

# DEWALT

## D25840

TYP.  
1

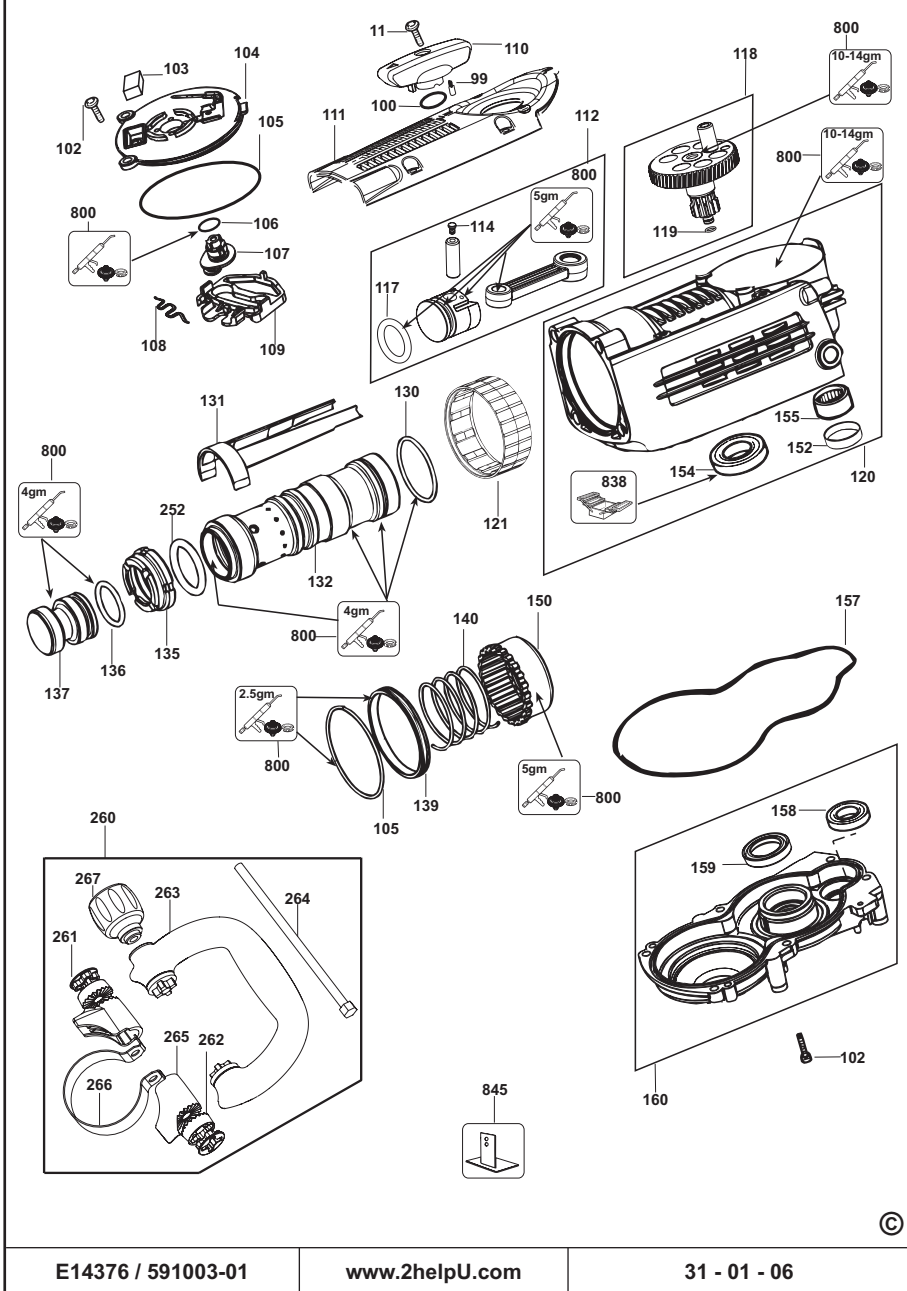


E14375 / 591003-01

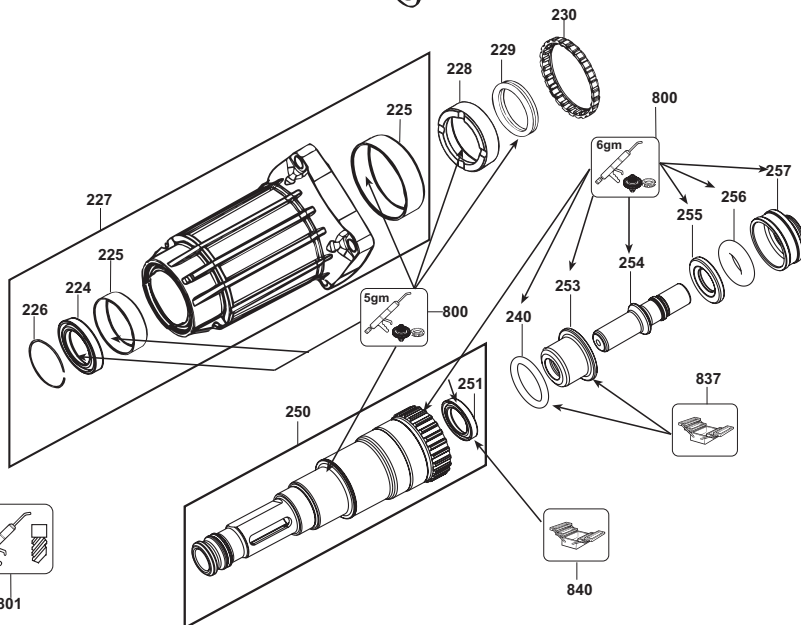
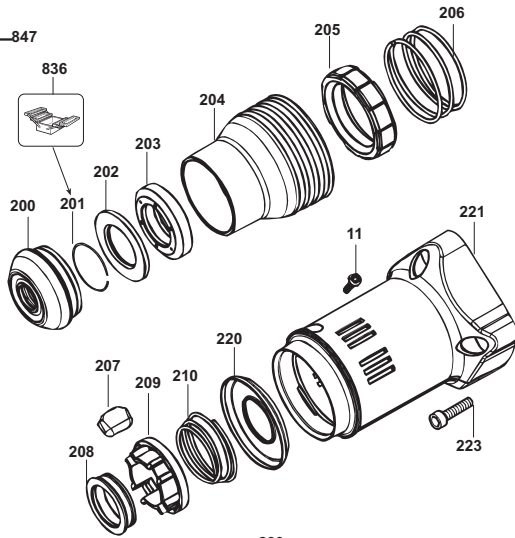
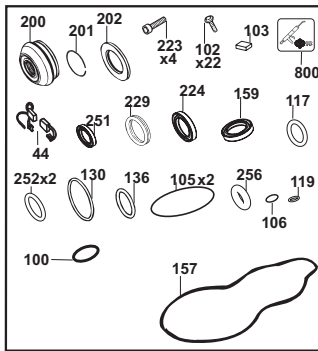
[www.2helpU.com](http://www.2helpU.com)

07 - 12 - 05

©









## Warunki i Zasady Europejskiej Gwarancji Elektronarzędzi (PT) DEWALT

Produkty marki DEWALT reprezentują bardzo wysoką jakość, dlatego oferujemy dla nich korzystne warunki gwarancyjne. Niniejsze warunki gwarancji nie pomniejszają praw klienta wynikających z polskich regulacji ustawowych lecz są ich uzupełnieniem. Gwarancja jest ważna na terytorium państw członkowskich Unii Europejskiej oraz Europejskiego Obszaru Wolnego Handlu.

### 1. JEDEN ROK Gwarancji Profesjonalnych Elektronarzędzi DEWALT

Jeżeli elektronarzędzie marki DEWALT w ciągu 12 miesięcy od daty zakupu ulegnie uszkodzeniu z powodu wad materiałowych lub wad produkcyjnych DEWALT wymieni bezpłatnie uszkodzone części lub całe elektronarzędzie według własnej oceny (z zastrzeżeniem warunków wymienionych w punktach 2 i 4):

### 2. Warunki ogólne

- 2.1 Europejska gwarancja DEWALT (PT) dotyczy użytkowników oryginalnych produktów DEWALT, którzy nabyli narzędzie od autoryzowanego dystrybutora marki DEWALT do stosowania w związku z ich działalnością gospodarczą lub zawodową. Europejska gwarancja DEWALT (PT) nie dotyczy osób nabywających produkty DEWALT w celu odsprzedaży lub wynajęcia.
- 2.2 Niniejsza gwarancja jest niezbywalna. Obowiązuje tylko użytkowników oryginalnych produktów DEWALT, nabytych według warunków określonych w punkcie 2.1.
- 2.3 Gwarancja ma zastosowanie do profesjonalnych elektronarzędzi marki DEWALT, z wyłączeniem elektronarzędzi wyraźnie określonych.
- 2.3 Naprawa lub wymiana produktu na podstawie niniejszej gwarancji nie powoduje przedłużenia lub odnowienia okresu gwarancji. Okres gwarancji rozpoczyna się od daty zakupu, a kończy się 12 miesięcy później.
- 2.4 DEWALT zastrzega sobie prawo do odmowy roszczeń wynikających z niniejszej gwarancji, które w opinii upoważnionego przedstawiciela serwisu nie są skutkiem wady materiałowej lub produkcyjnej oraz nie wynikają z warunków europejskiej gwarancji DEWALT (PT).
- 2.5 Koszty transportu pomiędzy użytkownikiem i autoryzowanym punktem serwisowym nie są objęte gwarancją.

### 3. Produkty nie objęte europejską gwarancją DEWALT PT Gwarancją DEWALT PT nie są objęte.

- 3.1 Produkty DEWALT, których specyfikacja nie jest przewidziana na rynek europejski, importowanych przez nieautoryzowanego dystrybutora spoza obszaru krajów UE i EFTA.
- 3.2 Akcesoria i osprzęt eksploatacyjny dołączony do urządzenia oraz elementy ulegające naturalnemu zużyciu, np. wiertła, brzeszczoty, tarcze ścierne.

- 3.3 Produkty dostarczane do firm wynajmujących w ramach umów o świadczenie usług lub umów B2B są wyłączone i podlegają gwarancji określonej w szczegółowych warunkach umów dostaw.
- 3.4 Produkty oznaczone logo DEWALT dostarczane przez naszych partnerów, podlegające określonemu przez nich warunkom gwarancji. Informacje w dokumentacji dostarczonej z produktem.
- 3.5 Produkt dostarczany jako część zestawu, który należy dostarczyć jako komplet do naprawy gwarancyjnej, gdzie kod daty produkcji nie jest zgodny z innymi produktami tego zestawu i/lub datą zakupu.
- 3.6 Narzędzia ręczne, odzież robocza, oprzyrządowanie.
- 3.7 Produkty wykorzystywane w produkcji lub procesach produkcyjnych, jeśli nie zaakceptowane w indywidualnym planie DEWALT.

### 4. Odrzucenie roszczenia gwarancyjnego

Roszczenie z tytułu niniejszej gwarancji mogą zostać odrzucone, jeżeli:

- 4.1 Autoryzowany serwis DEWALT stwierdzi i racjonalnie uzasadni, że awaria produktu nie jest wynikiem wady materiałowej lub fabrycznej.
- 4.2 Awaria lub uszkodzenia są wynikiem zużycia/ wyeksploatowania w trakcie normalnego użytkowania. Zobacz punkt
- 4.14. Wszystkie produkty podlegają zużyciu podczas użytkowania. Bardzo ważny jest więc odpowiedni dobór do wykonywanych prac.
- 4.3 Jeśli nie można zweryfikować kodu daty i numeru seryjnego.
- 4.4 Jeśli narzędzie przesłane do naprawy nie posiada oryginalnego dowodu zakupu.
- 4.5 Uszkodzenia spowodowane niewłaściwym użytkowaniem, zamoczeniem, uszkodzeniem mechanicznym lub innymi czynnościami niezgodnymi z instrukcją obsługi.
- 4.6 Uszkodzenia spowodowane przez stosowanie nieodpowiednich akcesoriów lub oprzyrządowania nieokreślonych w instrukcji obsługi.
- 4.7 Urządzenie zostało przerabiane lub zmodyfikowane względem oryginału.
- 4.8 Urządzenie było naprawiane przez osoby przypadkowe lub serwis nieautoryzowany oraz jeśli użyte do naprawy części zamienne nie są oryginalne.
- 4.9 Produkt został przecięziony lub dalej użytkowany po wykryciu częściowej awarii
- 4.10 Stosowano w warunkach odbiegających od normy, w tym wnikaniu do wewnątrz nadmiernych pyłów i innych materiałów.
- 4.11 W wyniku braku konserwacji lub naprawy części podlegających naturalnemu zużyciu.
- 4.12 Produkt jest niekompletny lub wyposażony w nieoryginalne oprzyrządowanie

- 4.13 Defekt produktu spowodowany nieodpowiednim dopasowaniem, nieprawidłowej regulacji lub montażu wykonanego przez użytkownika, które są opisane w instrukcji. Wszystkie produkty są kontrolowane i sprawdzane w trakcie produkcji. Wszelkie uszkodzenia lub zidentyfikowane nieprawidłowości powinny być zgłoszone bezpośrednio do sprzedawcy.
- 4.14 Ze względu na zużycie lub uszkodzenie części ulegającej naturalnemu zużyciu podczas normalnego użytkowania. Poniżej element objęte, ale nie ograniczone tym warunkiem

#### Typowe podzespoły

- Szczotki węglowe
- Obudowy
- Kołnierze
- Uszczelki
- Oleje, smary
- Przewody
- Uchwyt
- Uchwyt brzeszczotów
- O-Ringi

#### Specjalistyczne podzespoły produktów

- Zestawy serwisowe

#### Narzędzia łączące

- O-Ringi
- Sprężyny
- Szyny napędowe
- Ograniczniki

#### Młotowiertarki

- Pobjaki
- Uchwyt narzędziowe
- Cylindry
- Zapadki

#### Impact Tools

- Zabieraki
- Kowadło
- Uchwyt

### 5. Roszczenie gwarancyjne

- 5.1 W celu złożenia reklamacji należy skontaktować się ze sprzedawcą, lub najbliższym autoryzowanym serwisem DEWALT, który można znaleźć na [www.2helpU.com](http://www.2helpU.com).
- 5.2 Kompletnie narzędzie DEWALT wraz z oryginalnym dowodem zakupu należy dostarczyć do sprzedawcy lub autoryzowanego serwisu.
- 5.3 Autoryzowany serwis DEWALT po oględzinach potwierdzi możliwość wykonania naprawy gwarancyjnej lub ją odrzuci.
- 5.4 W przypadku gdy w trakcie naprawy gwarancyjnej znajdzie konieczność wymiany podzespołów nie objętych gwarancją, serwis ma prawo dostarczyć kosztorys dotyczący naprawy lub wymienionych części zamiennych.
- 5.5 Błąd prawidłowego utrzymania i konserwacji produktu może skutkować odrzuceniem przyszłych roszczeń.
- 5.6 Po zakończeniu naprawy produkt zostanie zwrócony do miejsca, z którego został dostarczony w ramach niniejszej gwarancji

### 6. Nieprawidłowe roszczenia gwarancyjne

- 6.1 DEWALT zastrzega sobie prawo do odmowy jakichkolwiek roszczeń wynikających z niniejszej gwarancji, które w opinii autoryzowanego dystrybutora nie są zgodne z warunkami Europejskiej Gwarancji DEWALT.
- 6.2 Jeżeli roszczenie gwarancji jest odrzucone przez autoryzowany punkt serwisowy DEWALT, powody odmowy zostaną przekazane wraz z wyceną naprawy narzędzia. Jeżeli roszczący odmówił opłaty za wykonanie naprawy, narzędzie może być zwrócone jako niesprawne/wadliwe.

### 7. Zmiany Warunków i Zasad

- 7.1 DEWALT zastrzega sobie prawo do zmian i korekt swojej polityki gwarancyjnej, terminów i kwalifikowania produktów bez uprzedzenia jeśli uzna konieczne zmiany za właściwe.
- 7.2 Aktualne zasady i warunki Europejskiej Gwarancji Elektronarzędzi DEWALT są dostępne na [www.2helpU.com](http://www.2helpU.com), u lokalnego sprzedawcy DEWALT lub w lokalnym biurze marki DEWALT.
- 7.3 Gwarancja nie wyłącza, nie ogranicza ani nie zawieszają uprawnień kupującego wynikających z przepisów o rękojmi za wady rzeczy sprzedanej.

**Gwarant: Stanley Black & Decker Polska Sp. z o.o**  
**ul. Prosta 68, 00-838 Warszawa.**

**Wszystkie reklamacje gwarancyjne rozpatrywane są przez:**  
**Centralny Serwis Gwarancyjny ERPATECH**

**ul. Bakaliowa 26, 05-080 Mościska**  
**(22) 431-05-05; [serwis@erpatech.pl](mailto:serwis@erpatech.pl)**

**CZ** ZÁRUČNÍ LIST

**PL** KARTA GWARANCYJNA

**H** JÓTÁLLÁSI JEGY

**SK** ZÁRUČNÝ LIST

**DEWALT**<sup>®</sup>

**CZ** měsíců  
**H** hónap

**12**

**PL** miesięcy  
**SK** mesiacov

<b>CZ</b> Výrobní kód	Datum prodeje	Razítko prodejny Podpis
<b>H</b> Gyári szám	A vásárlás napja	Pecset helye Aláírás
<b>PL</b> Numer seryjny	Data sprzedaży	Stempel Podpis
<b>SK</b> Číslo série	Dátum predaja	Pečiatka predajne Podpis

(CZ)

Adresy servisu  
Band Servis  
Klásterského 2  
CZ-140 00 Praha 4  
Tel.: 00420 244 403 247  
Fax: 00420 241 770 167

Band Servis  
K Pasekám 4440  
CZ-76001 Zlín  
Tel.: 00420 577 008 550,1  
Fax: 00420 577 008 559  
<http://www.bandservis.cz>

(H)

FIXIT Hungary Kft.  
3526 Miskolc  
Zsolcai kapu 9-11. / 49  
RMA system:  
<http://rma.fixit-service.com>  
E-mail: [dewalt@hu.fixit-service.com](mailto:dewalt@hu.fixit-service.com)  
Tel: +36 46 500 385

(PL)

Centralny Serwis Gwarancyjny  
ERPATECH  
ul. Bakaliowa 26  
05-080 Mościska  
Tel.: (22) 431-05-05  
[serwis@erpatech.pl](mailto:serwis@erpatech.pl)

(SK)

Adresa servisu  
Band Servis  
Paulínska ul. 22  
SK-91701 Trnava  
Tel.: 00421 335 511 063  
Fax: 00421 335 512 624

(CZ) Dokumentace záruční opravy

(PL) Przebieg napraw gwarancyjnych

(H) A garanciális javítás dokumentálása

(SK) Záznamy o záručných opravách

CZ	Číslo	Datum příjmu	Datum zakázky	Číslo zakázky	Závada	Razítko Podpis
H	Sorszám	Bejelentés időpontja	Javítási időpont	Javítási munkalapszám	Hiba jelleg oka	Pecset Aláírás
PL	Nr	Data zgłoszenia	Data naprawy	Nr zlecenia	Przebieg naprawy	Stempel Podpis
SK	Číslo dodávky	Dátum nahlásenia	Dátum opravy	Číslo objednávky	Popis poruchy	Pečiatka Podpis