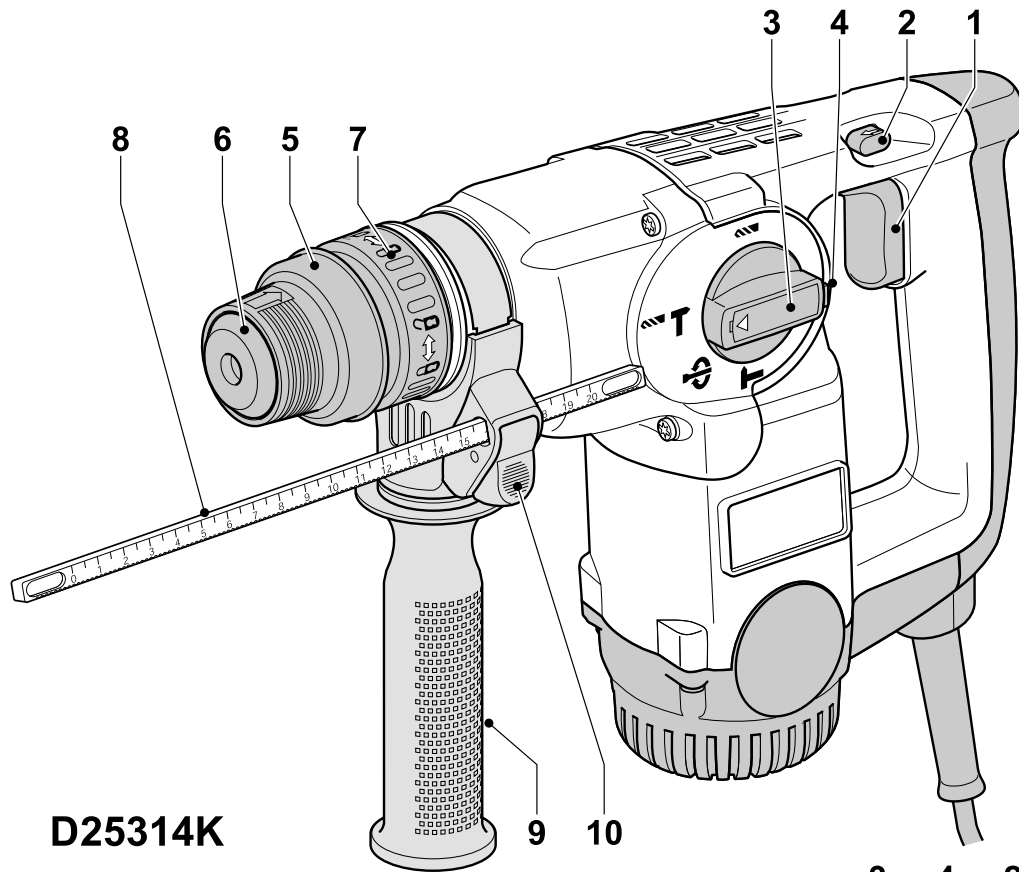
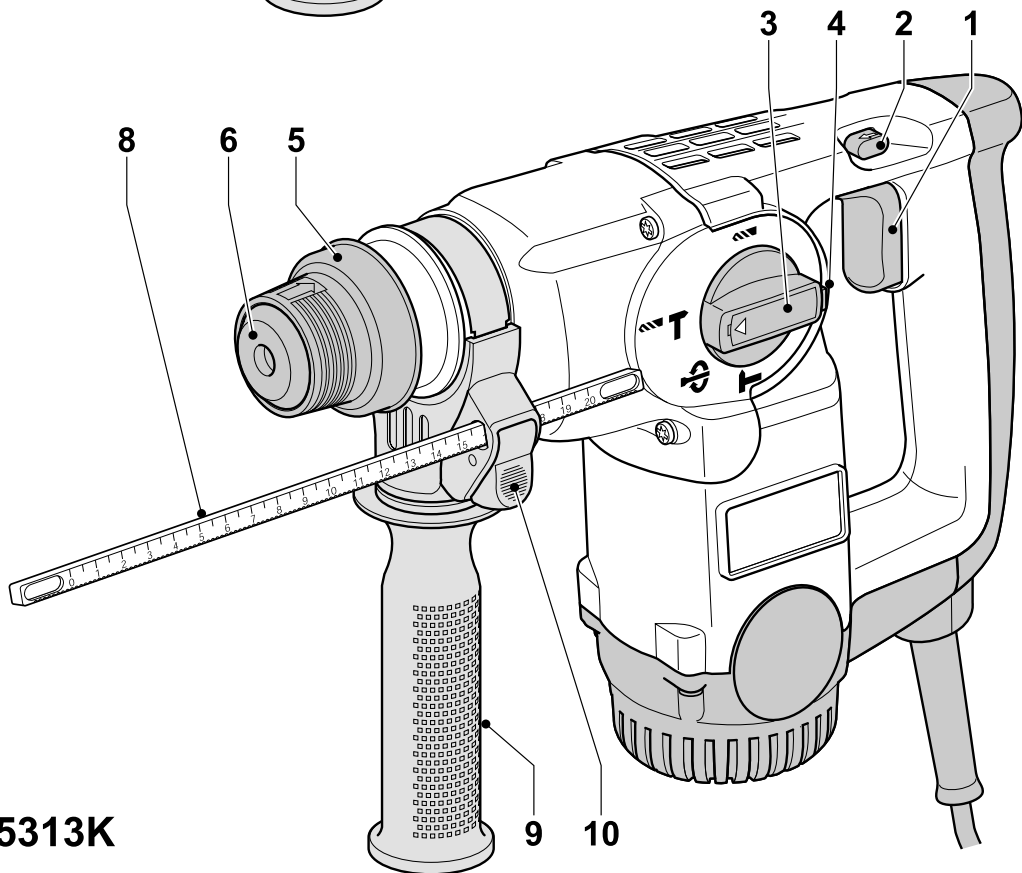

DEWALT

505202-89 PL

D25313K
D25314K

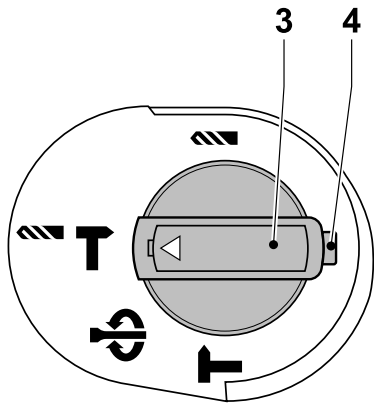


D25314K

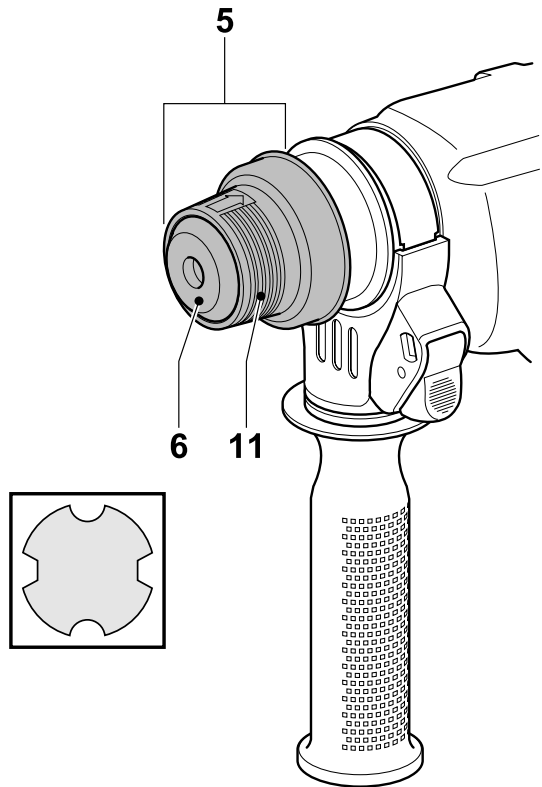


D25313K

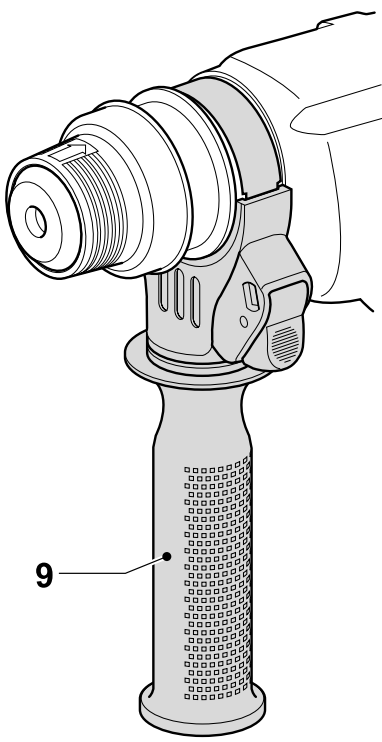
A



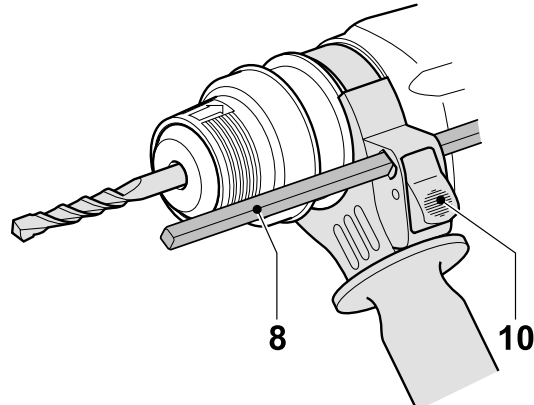
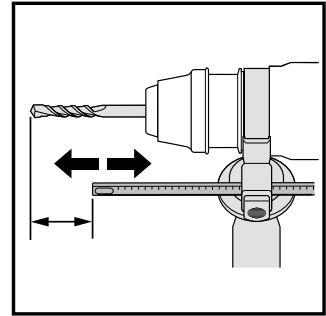
B



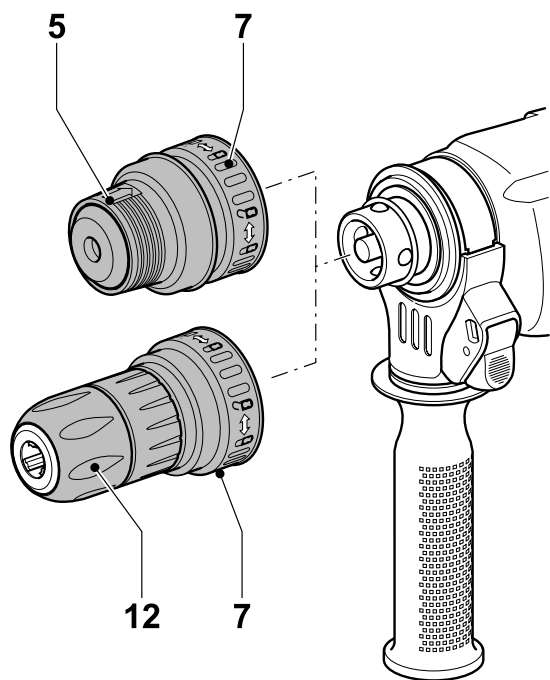
C



D



E



F

Serdeczne gratulacje!

Dziękujemy za zakupienie urządzenia firmy DEWALT, która zgodnie ze swoją długoletnią tradycją oferuje tylko innowacyjne i wypróbowane w licznych testach, wysokiej jakości produkty dla specjalistów. Wiele lat doświadczeń i ciągły rozwój sprawiły, że firma DEWALT stała się prawdziwie niezawodnym partnerem dla wszystkich użytkowników profesjonalnych elektronarzędzi.

Dane techniczne

		D25313K	D25314K
Napięcie (V)		230	230
Pobór mocy (W)		800	800
Prędkość obrotowa biegu jałowego (obr/min)		0 - 1150	0 - 1150
Prędkość obrotowa pod obciążeniem (obr/min)		0 - 830	0 - 830
Energia pojedynczego udaru			
Wiercenie udarowe(J)		0 - 3,1	0 - 3,1
Kucie bruzd (J)		0 - 3,4	0 - 3,4
Maksymalna średnica otworów wierconych w: stali/drewnie/			
betonie (mm)		13/30/26	13/30/26
Pozycje dłuta	-	51	51
Maksymalna średnica otworów wierconych w murze (mm)		65	65
Uchwyt narzędziowy		SDS-plus®	SDS-plus®
Średnica kołnierza uchwytu narzędziowego (mm)		54	54
Masa (kg)		2,95	3,1

Minimalne natężenie prądu bezpiecznika

Elektronarzędzia zasilane napięciem 230 V 10 A

W instrukcji tej zastosowano następujące symbole:



Uwaga! Nieprzestrzegając wskazówek zawartych w niniejszej instrukcji, narażasz się na doznanie urazu ciała, utratę życia lub uszkodzenie narzędzia!



Napięcie elektryczne



Niebezpieczeństwo pożaru

Kontrola zakresu dostawy

Opakowanie zawiera następujące elementy:

- 1 młotowiertarka
- 1 dodatkowa rękojeść
- 1 ogranicznik głębokości wiercenia
- 1 walizka transportowa
- 1 uchwyt wiertarski szybkozaciskowy (D25314K)
- 1 instrukcja obsługi
- 1 rysunek młotowiertarki w rozłożeniu na części

- Sprawdź, czy młotowiertarka i akcesoria nie uległy uszkodzeniu podczas transportu.
- Przed uruchomieniem młotowiertarki dokładnie przeczytaj instrukcję obsługi.

Opis młotowiertarki (rys. A)

Młotowiertarka D25313K/D25314K jest przeznaczona do profesjonalnego wiercenia udarowego, lekkiego kucia bruzd, lekkich prac wyburzeniowych oraz do wiercenia rdzeniowego betonu, muru i kamienia przy użyciu wiertła rurowego z węglnikami spiekanyymi. Maszyna ta nadaje się także do wiercenia otworów w drewnie, metalu, ceramice i tworzywach sztucznych oraz do wkręcania/wykręcania wkrętów i gwintowania.

- 1 Wyłącznik z regulatorem prędkości obrotowej
- 2 Przełącznik kierunku obrotów w prawo/ w lewo
- 3 Przełącznik trybu wiercenia/wiercenia udarowego
- 4 Przycisk blokujący
- 5 Uchwyt narzędziowy
- 6 Osłona przeciwpylowa
- 7 Pierścień zaciskowy (D25314K)
- 8 Ogranicznik głębokości wiercenia
- 9 Rękojeść dodatkowa
- 10 Uchwyt ogranicznika głębokości wiercenia

Sprzęgło przeciążeniowe

Młotowiertarka jest wyposażona w sprzęgło przeciążeniowe, które ogranicza maksymalny moment obrotowy w razie zablokowania się

wiertła. W ten sposób przekładnia i silnik są chronione przed przeciążeniem. Sprzęgło przeciążeniowe zostało nastawione fabrycznie i nie ma możliwości jego regulacji.

Bezpieczeństwo elektryczne

Silnik elektryczny jest przystosowany do zasilania prądem o tylko jednym napięciu. Dlatego sprawdź, czy napięcie sieciowe odpowiada wartości podanej na tabliczce znamionowej młotowiertarki.



Młotowiertarka DEWALT jest podwójnie zaizolowana zgodnie z normą EN 60745-1 i dlatego żyła uziemiająca nie jest potrzebna.

Wymiana kabla sieciowego lub wtyczki

Uszkodzony kabel sieciowy lub wtyczka mogą być wymieniane tylko przez specjalistę elektryka. Wysłużony kabel sieciowy lub wtyczkę należy następnie fachowo zlikwidować zgodnie z obowiązującymi przepisami o ochronie środowiska naturalnego.

Przedłużacz

Używaj przedłużacza, który został dopuszczony do eksploatacji i wytrzymuje pobór mocy przez elektronarzędzie (patrz: Dane techniczne). Jego minimalny przekrój powinien wynosić 1,5 mm². Zawsze całkowicie odwijaj kabel z bębna.

Montaż i regulacja



Przed rozpoczęciem montażu i regulacji zawsze wyjmij wtyczkę kabla z gniazda sieciowego.

Wybór trybu pracy (rys. B)

Młotowiertarka ta dysponuje następującymi trybami pracy:



Wiercenie: wiercenie w stali, drewnie i tworzywach sztucznych oraz wkręcanie i wykręcanie wkrętów.



Wiercenie udarowe: jednoczesne wiercenie i pobijanie wiertłem w betonie i kamieniu.



Tylko pobijanie: kucie bruzd i lekkie prace wyburzeniowe. W tym trybie pracy młotowiertarka może być wykorzystywana także

jako dźwignia do uwalniania zablokowanego wiertła.



Obracanie narzędzia roboczego: pozycja ta jest wykorzystywana tylko do obracania dłuta płaskiego dla osiągnięcia odpowiedniego położenia.

- By wybrać żądany tryb pracy, naciśnij i przytrzymaj przycisk blokujący (4), a przełącznik trybu pracy (3) obróć do żądanej pozycji oznaczonej odpowiednim symbolem.
- Zwolnij przycisk blokujący i sprawdź, czy przełącznik trybu pracy został ustalony w swojej pozycji.

Nigdy nie zmieniaj trybu pracy podczas pracy młotowiertarki.



Pozycje dłuta

Dłuto może być ustawiane w 51 różnych pozycjach.

- Przełącznik trybu pracy (3) obróć do pozycji „Obracanie narzędzia roboczego”.
- Przekręć dłuto do żądanego położenia.
- Przełącznik trybu pracy (3) ustaw w pozycji „Tylko pobijanie”.
- Obróć dłuto aż do zatrzaśnięcia w swojej pozycji.

Mocowanie i wyjmowanie narzędzi roboczych SDS-plus® (rys. C)

Młotowiertarka jest przystosowana do narzędzi roboczych SDS-plus®. Przekrój chwytu narzędzia SDS-plus® przedstawiono na rysunku C. Zalecamy wykorzystywanie tylko profesjonalnych akcesoriów.

- Oczyszczyć i nasmarować chwyt narzędzia roboczego.
- Włożyć narzędzie robocze w uchwyt narzędziowy (5).
- Wciśnij narzędzie do oporu i lekko je obróć aż do zatrzaśnięcia.
- Pociągając za narzędzie, sprawdź, czy się prawidłowo zablokowało. Osiowy ruch narzędzia w uchwycie narzędziowym wynosi kilka centymetrów.
- By wyjąć narzędzie robocze, pociągnij do tyłu pierścień blokujący uchwytu narzędziowego (11) i uwolnij narzędzie.



Przy zmianie akcesoriów zawsze zakładaj rękawice ochronne. Gołe metalowe elementy młotowiertarki i akcesoriów mogą być bardzo gorące.

Montaż dodatkowej rękojeści (rys. D)

Dodatkową rękojeść (10) można zamocować z lewej lub z prawej strony tak, by młotowiertarką mogły się posługiwać zarówno osoby lewo-, jak i praworęczne.



Nigdy nie używaj młotowiertarki bez prawidłowo zamontowanej rękojeści dodatkowej.

- Poluzuj dodatkową rękojeść przez obrócenie chwytu w lewo.
- Osoby praworęczne: pierścień zaciskowy dodatkowej rękojeści nasuń na kołnierz uchwyty narzędziowego tak, by rękojeść znalazła się z lewej strony.
- Osoby leworęczne: pierścień zaciskowy dodatkowej rękojeści nasuń na kołnierz uchwyty narzędziowego tak, by rękojeść znalazła się z prawej strony.
- Obróć dodatkową rękojeść do żądanej pozycji i zaciśnij ją.

Nastawianie głębokości wiercenia (rys. E)

- Włóż odpowiednie wiertło.
- Naciśnij i przytrzymaj zacisk (10) ogranicznika głębokości wiercenia.
- Ogranicznik głębokości wiercenia (8) włóż w przewidziany dla niego uchwyt.
- Nastaw odpowiednią głębokość wiercenia (patrz rysunek).
- Zwolnij zacisk ogranicznika głębokości wiercenia.

Przełącznik kierunku obrotów w prawo/ w lewo (rys. A)

- By uzyskać obroty w prawo, przesunąć przełącznik (2) w lewo. Patrz strzałki na przełączniku.
- By uzyskać obroty w lewo, przesunąć przełącznik (2) w prawo.



Zanim zmienisz kierunek obrotów, zawsze odczekuj, aż silnik całkowicie się zatrzyma.

D25313K - Montaż adaptera i uchwyty wiertarskiego szybkozaciskowego

- Nakręć uchwyt wiertarski szybkozaciskowy na gwint adaptera.
- Adapter z uchwytem tak zamocuj w młotowiertarce, jak gdyby to było znormalizowane wiertło z chwytem SDS-plus®.

- Uchwyt wiertarski szybkozaciskowy zdejmuj się tak samo jak standardowe wiertło SDS-plus®.



Do wiercenia udarowego nigdy nie używaj zwykłych uchwytów wiertarskich.

D25314K - Zamiana uchwyty narzędziowego na uchwyt szybkozaciskowy (rys. F)

- Obróć pierścień zaciskowy (7) do pozycji odblokowania i ściągnij uchwyt narzędziowy (5).
- Uchwyt szybkozaciskowy (12) nasuń na wrzeciono i obróć pierścień zaciskowy do pozycji zablokowania.
- By zamienić uchwyt szybkozaciskowy na uchwyt narzędziowy, najpierw zdejmij uchwyt szybkozaciskowy w taki sam sposób jak poprzednio uchwyt narzędziowy, a następnie zamocuj uchwyt narzędziowy tak jak uchwyt szybkozaciskowy.



Do wiercenia udarowego nigdy nie używaj standardowego uchwyty wiertarskiego.

Wymiana osłony przeciwpyłowej (rys. C)

Osłona przeciwpyłowa (6) zapobiega przedostawaniu się pyłu do mechanizmu młotowiertarki. Zużyta osłonę przeciwpyłową niezwłocznie należy wymienić na nową.

- Pierścień blokujący uchwyty narzędziowego (11) pociągnij do przodu i zdejmij osłonę przeciwpyłową (6) z uchwyty.
- Załóż nową osłonę przeciwpyłową.
- Zwolnij pierścień blokujący uchwyty narzędziowego.

Instrukcja obsługi



- Zawsze przestrzegaj wskazówek dotyczących bezpieczeństwa i obowiązujących przepisów.
- Przed rozpoczęciem pracy zorientuj się dokładnie, jak przebiegają rury i przewody elektryczne.
- Podczas pracy tylko lekko naciskaj młotowiertarkę (z siłą około 50 N). Nadmierny nacisk nie zwiększa szybkości pracy, a jedynie ogranicza sprawność i ewentualnie skraca trwałość użytkową elektrownarzędzia.
- Nie wierć ani nie wkręcaj wkrętów zbyt głęboko, by nie uszkodzić osłony przeciwpyłowej.

- Zawsze trzymaj młotowiertarkę obiema rękami i zachowuj stabilną postawę (rys. H). Zawsze sprawdzaj, czy rękojeść boczna jest prawidłowo zamontowana.

Załączanie i wyłączenie (rys. A)

- By załączyć młotowiertarkę, naciśnij wyłącznik z regulatorem prędkości obrotowej (1). Im głębiej go naciśniesz, tym większa będzie prędkość obrotowa silnika napędowego.
- By wyłączyć młotowiertarkę, zwolnij wyłącznik.
- By zablokować młotowiertarkę w pozycji wyłączenia, przełącznik kierunku obrotów w prawo/w lewo (2) przesunij do pozycji środkowej.

Wiercenie udarowe (rys. A)

Wiercenie przy użyciu wiertła pełnego

- Przełącznik trybu pracy (3) ustaw w pozycji „Wiercenie udarowe”.
- Włóż odpowiednie wiertło. By osiągnąć jak najlepsze wyniki wiercenia, stosuj wysokiej jakości wiertła udarowe ze spiekami węglowymi.
- Ustaw dodatkową rękojeść (9) w najwygodniejszej dla siebie pozycji.
- Ewentualnie nastaw odpowiednią głębokość wiercenia.
- Zaznacz punkt, w którym ma być wywiercony otwór.
- Przyłóż wiertło do zaznaczonego punktu i załącz młotowiertarkę.
- Po zakończeniu pracy zawsze wyłączaj młotowiertarkę. Wtyczkę kabla wolno wyjmować z gniazda sieciowego tylko wtedy, gdy elektronarzędzie jest wyłączone.

Wiercenie przy użyciu wiertła rurowego

- Przełącznik trybu pracy (3) ustaw w pozycji „Wiercenie udarowe”.
- Ustaw dodatkową rękojeść (9) w najwygodniejszej dla siebie pozycji.
- Załóż odpowiednie wiertło rurowe.
- We wiertle rurowym osadź wiertło centrujące.
- Przyłóż wiertło centrujące do zaznaczonego punktu i wyłącznikiem (1) załącz młotowiertarkę. Kontynuuj wiercenie, aż wiertło rurowe wwierci się w beton na głębokość około 1 mm.

- Wyłącz młotowiertarkę i wyjmij wiertło centrujące. Ponownie przyłóż wiertło rurowe do otworu i kontynuuj pracę.
- Gdy głębokość otworu przekracza długość wiertła rurowego, regularnie trzeba wyłamywać rdzeń betonowy powstający we wnętrzu rury. By nie doprowadzić do uszkodzenia materiału z drugiej strony otworu, najpierw wywierć otwór przelotowy o takiej samej średnicy jak wiertło centrujące. Następnie przyłóż wiertło rurowe z jednej strony i wywierć otwór mniej więcej do połowy grubości ściany. Ostatecznie przyłóż wiertło rurowe z drugiej strony i dokończ wiercenie.
- Po zakończeniu pracy zawsze wyłączaj młotowiertarkę. Wtyczkę kabla wolno wyjmować z gniazda sieciowego tylko wtedy, gdy elektronarzędzie jest wyłączone.

Wiercenie (rys. A)

Przełącznik (3) ustaw w pozycji "Wiercenie".

- Zależnie od modelu posiadanej młotowiertarki wykonaj jedną z następujących operacji:
 - Zamocuj adapter połączony z uchwytem wiertarskim szybkozaciskowym (D25313K).
 - Zamień uchwyt narzędziowy na uchwyt wiertarski szybkozaciskowy (D25314K).
- Dalej postępuj podobnie jak przy wierceniu udarowym.



Do wiercenia udarowego nigdy nie używaj standardowego uchwytu wiertarskiego.

Wkręcanie i wykręcanie wkrętów (rys. A)

- Przełącznik trybu pracy (3) ustaw w pozycji „Wiercenie”.
- Wybierz odpowiedni kierunek obrotów.
- Zależnie od modelu posiadanej młotowiertarki wykonaj jedną z następujących operacji:
 - Załóż specjalny adapter do końcówek wkrętarskich z chwytem 6-kątnym (D25313K).
 - Zamień uchwyt narzędziowy na uchwyt wiertarski szybkozaciskowy (D25314K).
- Włóż odpowiednią końcówkę wkrętarską. Przy wkręcaniu wkrętów z rowkiem zawsze używaj końcówek z tuleją prowadzącą.
- Powoli naciskaj wyłącznik z regulatorem prędkości obrotowej (1), by nie uszkodzić

łba wkrętu. Przy obrotach w lewo prędkość obrotowa jest ograniczana automatycznie.

- Gdy łeb wkrętu zrówna się z powierzchnią materiału, zwolnij wyłącznik, by wkręt za bardzo się nie zagłębił.

Kucie brzd (rys. A)

- Przełącznik trybu pracy (3) ustaw w pozycji „Tylko pobijanie”
- Załóż odpowiednie dłuto i ustal je w jednej z 51 pozycji.
- Ustaw dodatkową rękojeść (9) w najwygodniejszej dla siebie pozycji.
- Załącz młotowiertarkę i rozpocznij kucie.
- Po zakończeniu pracy zawsze wyłączaj młotowiertarkę. Wtyczkę kabla wolno wyjmować z gniazda sieciowego tylko wtedy, gdy młotowiertarka jest wyłączona.



- Nie używaj młotowiertarki do mieszania ani pompowania odpowiednio oznakowanych łatwopalnych bądź wybuchowych cieczy (jak benzyna, alkohol itp.)

Dostępne akcesoria

Różne wiertła i dłuta SDS-plus® są dostępne jako akcesoria. By uzyskać więcej informacji na temat odpowiednich akcesoriów, zwróć się do swojego dilera.

Konserwacja

Elektronarzędzia firmy DEWALT odznaczają się dużą trwałością i prawie nie wymagają konserwacji. Jednak warunkiem ciągłej, bezawaryjnej pracy jest ich regularne czyszczenie.

- Młotowiertarka nie powinna być konserwowana przez użytkownika. Po około 40 godzinach pracy oddaj ją do warsztatu serwisowego DEWALT. Gdyby przed tym terminem wystąpiły jakieś problemy, również zwróć się do serwisu DEWALT.
- W razie zużycia szczotek węglowych młotowiertarka automatycznie się wyłącza.



Smarowanie

Młotowiertarka nie wymaga żadnego dodatkowego smarowania.

Regularnie smaruj chwytły narzędzi roboczych SDS-plus®.



Czyszczenie

Dbaj o to, by szczeliny wentylacyjne zawsze były odsłonięte i regularnie przecieraj obudowę miękką szmatką.



Do czyszczenia niemetalicznych elementów młotowiertarki nigdy nie używaj rozpuszczalników ani innych agresywnych chemikaliów. Mogą one uszkodzić tworzywo sztuczne. Do tego celu nadaje się tylko szmatka zwilżona łagodnym roztworem mydłanym.

Ochrona środowiska



Selektywna zbiórka odpadów. Produktu tego nie wolno wyrzucać do normalnych śmieci z gospodarstw domowych.

Gdy pewnego dnia będziesz zmuszony zastąpić produkt DEWALT nowym sprzętem lub nie będziesz go już potrzebować, nie wyrzucaj go do śmieci z gospodarstw domowych, a jedynie oddaj do specjalistycznego zakładu utylizacji odpadów.



Dzięki selektywnej zbiórce zużytych produktów i opakowań niektóre materiały mogą być odzyskane i ponownie wykorzystane. W ten sposób chroni się środowisko naturalne i zmniejsza popyt na surowce.

Stosuj się do lokalnych przepisów, jeżeli wymagają one oddawania zużytych elektrycznych urządzeń powszechnego użytku do specjalnych punktów zbiorczych lub zobowiązują sprzedawców do przyjmowania ich przy zakupie nowego produktu.

Firma DEWALT chętnie przyjmuje stare, wyprodukowane przez siebie urządzenia i utylizuje je zgodnie z obowiązującymi przepisami. Usługa ta jest bezpłatna. By z niej skorzystać, oddaj elektronarzędzie do autoryzowanego warsztatu naprawczego, który prowadzi zbiórkę w naszym imieniu.

Ich listę znajdziesz także w Internecie pod adresem: www.2helpU.com.

Ogólne przepisy bezpieczeństwa dla elektronarzędzi

OSTRZEŻENIE! Zapoznaj się ze wszystkimi zamieszczonymi tutaj wskazówkami. Nieprzestrzeżenie ich może doprowadzić do porażenia prądem elektrycznym, pożaru, a nawet ciężkiego urazu ciała.

Przechowuj na przyszłość wszystkie wskazówki bezpieczeństwa i niniejsze zalecenia. Występujące w tekście wyrażenie „elektonarzędzie” oznacza zarówno urządzenie sieciowe (z kablem sieciowym) jak i akumulatorowe (bez kabla sieciowego).

1. Bezpieczeństwo miejsca pracy

- a. **Utrzymuj porządek w miejscu pracy.** Nieporządek w miejscu pracy grozi wypadkiem.
- b. **Nie używaj elektronarzędzi w otoczeniu zagrożonym wybuchem, gdzie występują palne pary, gazy lub pyły.** Elektronarzędzia wytwarzają iskry, które mogą spowodować zapalenie się tych substancji.
- c. **Nie dopuszczaj dzieci ani innych osób do miejsca pracy.** Mogą one odwrócić uwagę od wykonywanych czynności, co grozi wypadkiem.

2. Bezpieczeństwo elektryczne

- a. **Wtyczka kabla elektronarzędzia musi pasować do gniazda sieciowego i w żadnym wypadku nie wolno jej przerabiać.** Gdy elektronarzędzia zawierają uziemienie ochronne, nie używaj żadnych wtyczek adaptacyjnych. Oryginalne wtyczki i pasujące do nich gniazda sieciowe zmniejszają ryzyko porażenia prądem elektrycznym.
- b. **Unikaj dotykania uziemionych elementów, jak na przykład rury, grzejniki, piece i chłodziarki.** Gdy ciało jest uziemione, porażenie prądem elektrycznym jest o wiele niebezpieczniejsze.
- c. **Nie wystawiaj elektronarzędzi na działanie deszczu ani wilgoci.** Przedostanie się wody do wnętrza obudowy grozi porażeniem prądem elektrycznym.
- d. **Ostrożnie obchodź się z kablem. Nigdy nie używaj go do przenoszenia elektronarzędzia ani do wyjmowania wtyczki kabla z gniazda sieciowego.** Chroń kabel przed wysoką temperaturą, olejem, ostrymi krawędziami i ruchomymi elementami.

Uszkodzony lub zaplątany kabel może doprowadzić do porażenia prądem elektrycznym.

- e. **Przy pracy na wolnym powietrzu stosuj tylko przeznaczone do tego celu przedłużacze.** Posługiwanie się odpowiednimi przedłużaczami zmniejsza ryzyko porażenia prądem elektrycznym.
 - f. **Jeśli praca na wolnym powietrzu jest nieunikniona, należy zastosować wyłącznik przeciążeniowy.** Zastosowanie przełącznika zmniejsza ryzyko porażenia prądem.
- ### 3. Bezpieczeństwo osób
- a. **Zawsze zachowuj uwagę, koncentruj się na swojej pracy i rozsądnie postępuj z elektronarzędziem. Nie używaj go, gdy jesteś zmęczony lub znajdujesz się pod wpływem narkotyków, alkoholu czy też leków.** Moment nieuwagi w czasie pracy grozi bardzo poważnymi konsekwencjami.
 - b. **Stosuj wyposażenie ochronne. Zawsze zakładaj okulary ochronne.** Odpowiednie wyposażenie ochronne, jak maska przeciwpyłowa, obuwie na szorstkiej podeszwie, kask ochronny lub słuchawki ochronne, zależnie od rodzaju i zastosowania elektronarzędzia zmniejszają ryzyko doznania urazu.
 - c. **Unikaj niezamierzonego załączania. Przed przyłączeniem elektronarzędzia do sieci sprawdź, czy jego wyłącznik jest wyłączony.** Przenoszenie elektronarzędzia z palcem opartym na wyłączniku lub przyłączanie go do sieci przy włączonym wyłączniku zwiększa ryzyko wypadku.
 - d. **Przed załączeniem elektronarzędzia sprawdź, czy zostały wyjęte klucze i przyrządy nastawcze.** Klucz pozostawiony w obracającym się elemencie może doprowadzić do urazu ciała.
 - e. **Nie pochylaj się za bardzo do przodu!** Zachowuj stabilną postawę, by nie stracić równowagi w jakiejś pozycji roboczej. Takie postępowanie umożliwi zachowanie lepszej kontroli nad elektronarzędziem w nieoczekiwanych sytuacjach.
 - f. **Zakładaj odpowiednią odzież ochronną. Nie noś luźnej odzieży ani biżuterii. Włosy, odzież i rękawice trzymaj z dala od ruchomych elementów.** Luźna odzież, biżuteria lub długie włosy mogą zostać

pochwycone przez obracające się części narzędzia.

- g. **Gdy producent przewidział urządzenia do odsysania lub gromadzenia się pyłu, sprawdź czy są one przyłączone i prawidłowo zamocowane.** Stosowanie tych urządzeń zmniejsza zagrożenie zdrowia pyłem.
4. **Obsługa i konserwacja elektronarzędzi**
- a. **Nie przeciążaj elektronarzędzia. Używaj narzędzi odpowiednich do danego przypadku zastosowania.** Najlepszą jakość i osobiste bezpieczeństwo osiągniesz, tylko stosując właściwe narzędzia.
 - b. **Nie używaj elektronarzędzia z uszkodzonym wyłącznikiem.** Urządzenie, które nie daje się normalnie załączać lub wyłączać, jest niebezpieczne i trzeba je naprawić.
 - c. **Przed rozpoczęciem jakichkolwiek prac nastawczych, przed wymianą akcesoriów lub odłożeniem elektronarzędzia zawsze wyjmuj wtyczkę kabla z gniazda sieciowego.** Ten środek ostrożności zmniejsza ryzyko niezamierzonego uruchomienia elektronarzędzia.
 - d. **Niepotrzebne elektronarzędzia przechowuj w miejscu niedostępnym dla dzieci. Nie pozwalaj używać elektronarzędzi osobom, które nie są z nimi obeznane lub nie przeczytały niniejszej instrukcji.** Narzędzia używane przez niedoświadczone osoby są niebezpieczne.
 - e. **Utrzymuj elektronarzędzia w nienaganym stanie technicznym. Sprawdzaj, czy ruchome elementy obracają się w odpowiednim kierunku, nie są zakleszczone, pęknięte ani tak uszkodzone, że nie zapewniają prawidłowego funkcjonowania urządzenia. Uszkodzone elektronarzędzia przed użyciem należy naprawić.** Powodem wielu wypadków jest niewłaściwa konserwacja elektronarzędzi.
 - f. **Narzędzia do cięcia powinny być naostrzone i utrzymane w czystości.** Starannie konserwowane narzędzia, z ostrymi krawędziami tnącymi, rzadziej się zakleszczają i łatwiej nimi pracować.
 - g. **Elektronarzędzi, akcesoriów, końcówek itp. używaj zgodnie z niniejszymi zaleceniami. Uwzględniaj przy tym zarówno warunki pracy, jak i przeprowadzaną czynność.** Wykorzystywanie elektronarzędzi wbrew przeznaczeniu jest niebezpieczne.

5. Serwis

- a. **Naprawy elektronarzędzi mogą być wykonywane tylko przez wykwalifikowany personel i przy zastosowaniu oryginalnych części zamiennych.** Jest to istotnym warunkiem zapewnienia bezpieczeństwa pracy.

- **Przy używaniu wiertarek udarowych zakładaj nauszniki ochronne.** Hałas może doprowadzić do uszkodzenia narządu słuchu.

ADNOTACJA Wymieniona powyżej wskazówka nie musi być stosowana dla wiertarek bez udaru

- **Korzystaj z dodatkowych rękojęści należących do zakresu dostawy elektronarzędzia.** Utrata panowania nad urządzeniem może skutkować urazem ciała.
- **Gdy istnieje niebezpieczeństwo przewiercenia ukrytych przewodów elektrycznych lub własnego przewodu zasilającego, trzymaj wiertarko-wkrętarkę za izolowane rękojęści.** Narzędzie robocze ma elektryczne połączenie z odkrytymi metalowymi elementami wiertarko-wkrętarci, co grozi porażeniem prądem elektrycznym w razie natrafienia na będący pod napięciem przewód.

Dodatkowe przepisy bezpieczeństwa pracy młotowiertarek

- **Zakładaj nauszniki ochronne.** Hałas może doprowadzić do uszkodzenia narządu słuchu.
- **Używaj należących do zakresu dostawy dodatkowych rękojęści.** Utrata kontroli nad młotowiertarką może stać się przyczyną obrażeń ciała.
- **Zaleca się zakładanie maski przeciwpyłowej.**

Kucie bruzd

- Przed użyciem młotowiertarki sprawdź, czy dłuto jest ustalone w swojej pozycji.
- W niskich temperaturach lub gdy młotowiertarka nie była używana w dłuższym okresie czasu, przed użyciem załącz ją na kilka minut bez obciążenia.
- Zawsze mocno trzymaj młotowiertarkę obydwiema rękami i zachowuj stabilną postawę. Zawsze upewnij się, czy rękojęść boczna jest prawidłowo zamontowana.

- Przy pracy na wysokości upewnij się, czy znajdujący się poniżej obszar jest odpowiednio zabezpieczony.
- By nie narażać się na porażenie prądem elektrycznym, przed rozpoczęciem pracy sprawdź, czy w obszarze kucia nie przebiegają przewody elektryczne.
- Bezpośrednio po zakończeniu pracy nie dotykaj dłuta ani sąsiadujących z nim elementów, gdyż mogą być bardzo gorące i spowodować oparzenia skóry.
- Przewód przyłączeniowy zawsze prowadź z tyłu – z dala od dłuta.

Pozostałe zagrożenia

Pomimo przestrzegania obowiązujących przepisów bezpieczeństwa i używania urządzeń ochronnych przy korzystaniu z młotowiertarek nie da się uniknąć pewnych zagrożeń, jak np.:

- Obrażenia ciała na skutek dotknięcia obracających się lub gorących elementów elektronarzędzia.
- Uszkodzenie narządu słuchu.
- Zgniecenie palców przy wymianie akcesoriów.
- Zagrożenie zdrowia na skutek wdychania pyłu przy wierceniu/kuciu betonu i/lub muru.

Deklaracja zgodności z normami UE



Firma DEWALT deklaruje niniejszym, że młotowiertarki D25313K oraz D25314K zostały wykonane zgodnie z następującymi wytycznymi i normami: 98/37/EG, 89/336/EWG, 73/23/EWG, 86/188/EWG, 2000/14/EG, EN 60745-1, EN 60745-2-6, EN 55014-2, EN 55014-1, EN 61000-3-2 i EN 61000-3-3.

Więcej informacji na ten temat można uzyskać pod podanym niżej adresem lub w jednej z naszych filii wymienionych na tylnej okładce instrukcji obsługi.

Poziom ciśnienia akustycznego

		D25313K	D25314K
Poziom ciśnienia akustycznego	dB(A)	85,4	85,4
Dokładność pomiaru	dB(A)	3,3	3,3
<hr/>			
Poziom mocy akustycznej	dB(A)	99,4	99,4
Dokładność pomiaru	dB(A)	3,3	3,3

Specyfikacja młotowiertarki

**2,9 - 3,1 kg, 800 W (230 V/115 V), 3,7 Ah,
 $n_0 = 0$ - 1150 obr/min, częstotliwość udarów 4300/min**

Sprawozdanie laboratorium	AA02Z026
Upoważniona instancja, która udzieliła certyfikatu	Stowarzyszenie Nadzoru Technicznego Nadrenii - Product and Safety GmbH (TRPS) Am Grauen Stein 1 D-51105 Kolonia, Niemcy

Ważona wartość skuteczna przyspieszeń na rękojeści zmierzona w trzech osiach

		D25313K	D25314K
$a_{h,HD}$	m/s ²	18,1	18,1
Dokładność pomiaru	m/s ²	1,7	1,7

Dyrektor Działu Konstrukcyjnego
Horst Großmann
DEWALT, Richard-Klinger-Straße 11,
D-65510, Idstein, Niemcy
13-11-2006

DeWALT

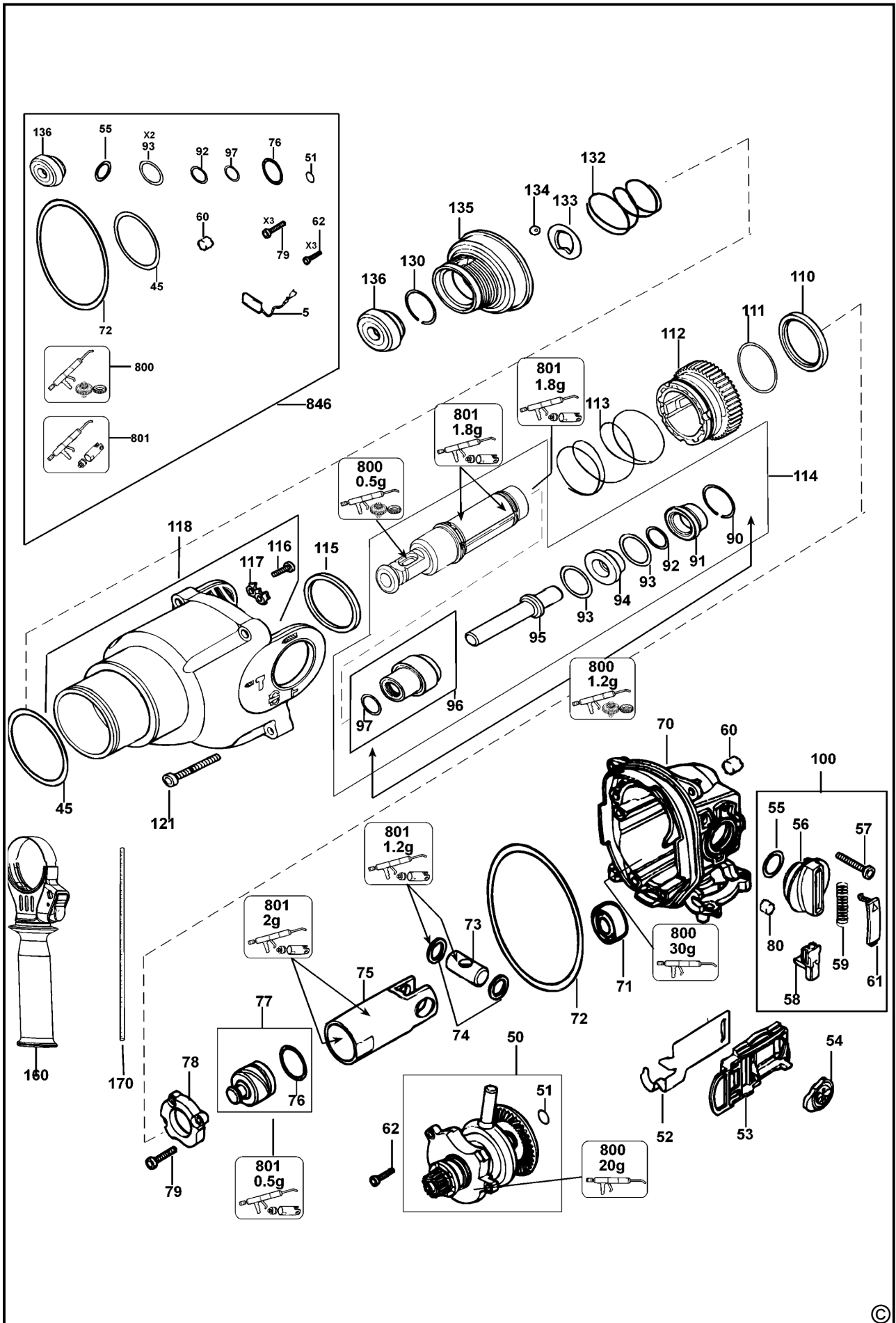
Warunki gwarancji:

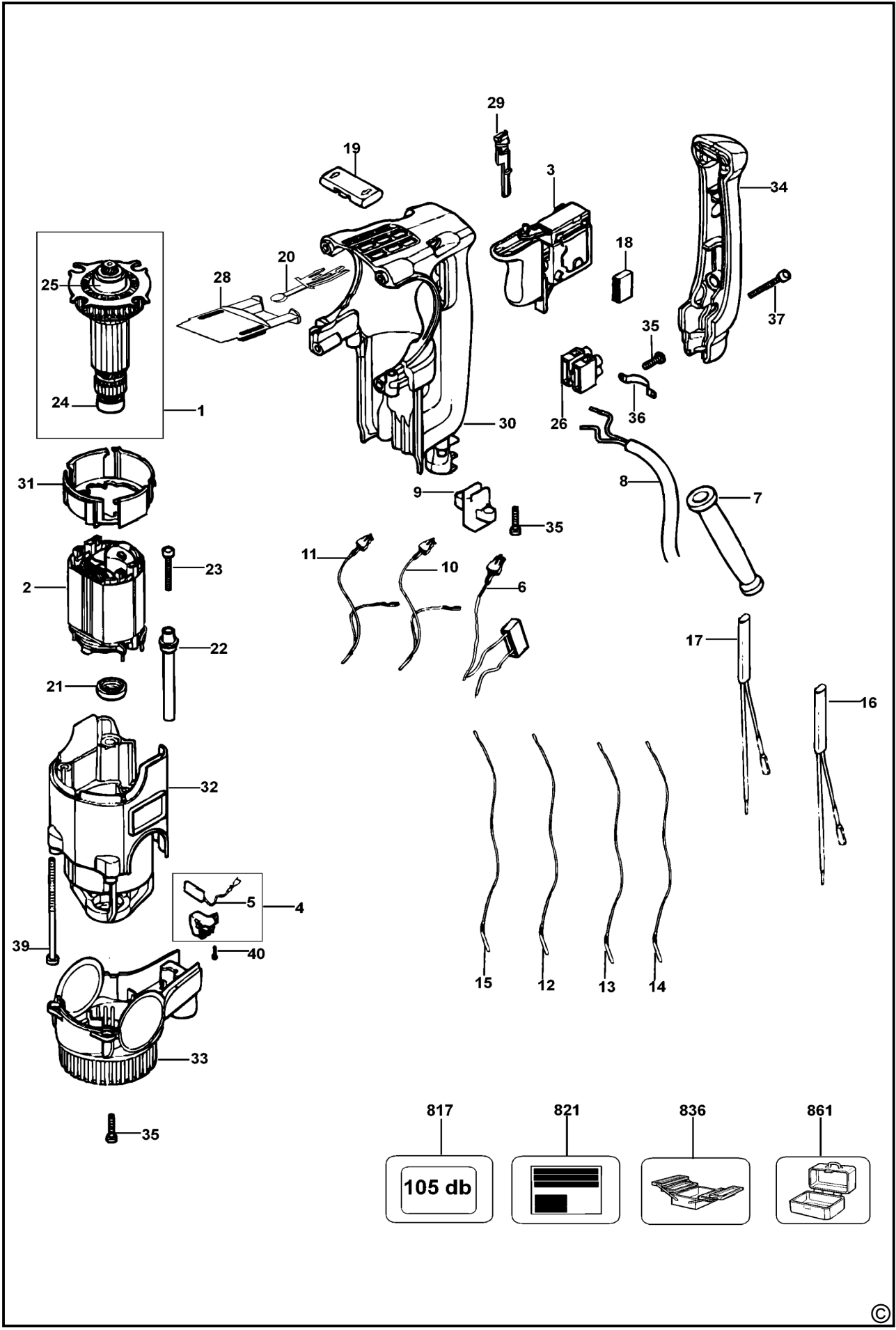
Gwarantujemy sprawne działanie produktu, zgodnie z warunkami techniczno-eksploatacyjnymi opisanymi w instrukcji obsługi. Niniejszą gwarancją nie jest objęte wyposażenie takie, jak: szczotki, piły tarczowe, tarcze ściernie, wiertła i inne akcesoria, jeżeli nie została do nich dołączona oddzielna karta gwarancyjna oraz elementy podlegające naturalnemu zużyciu.

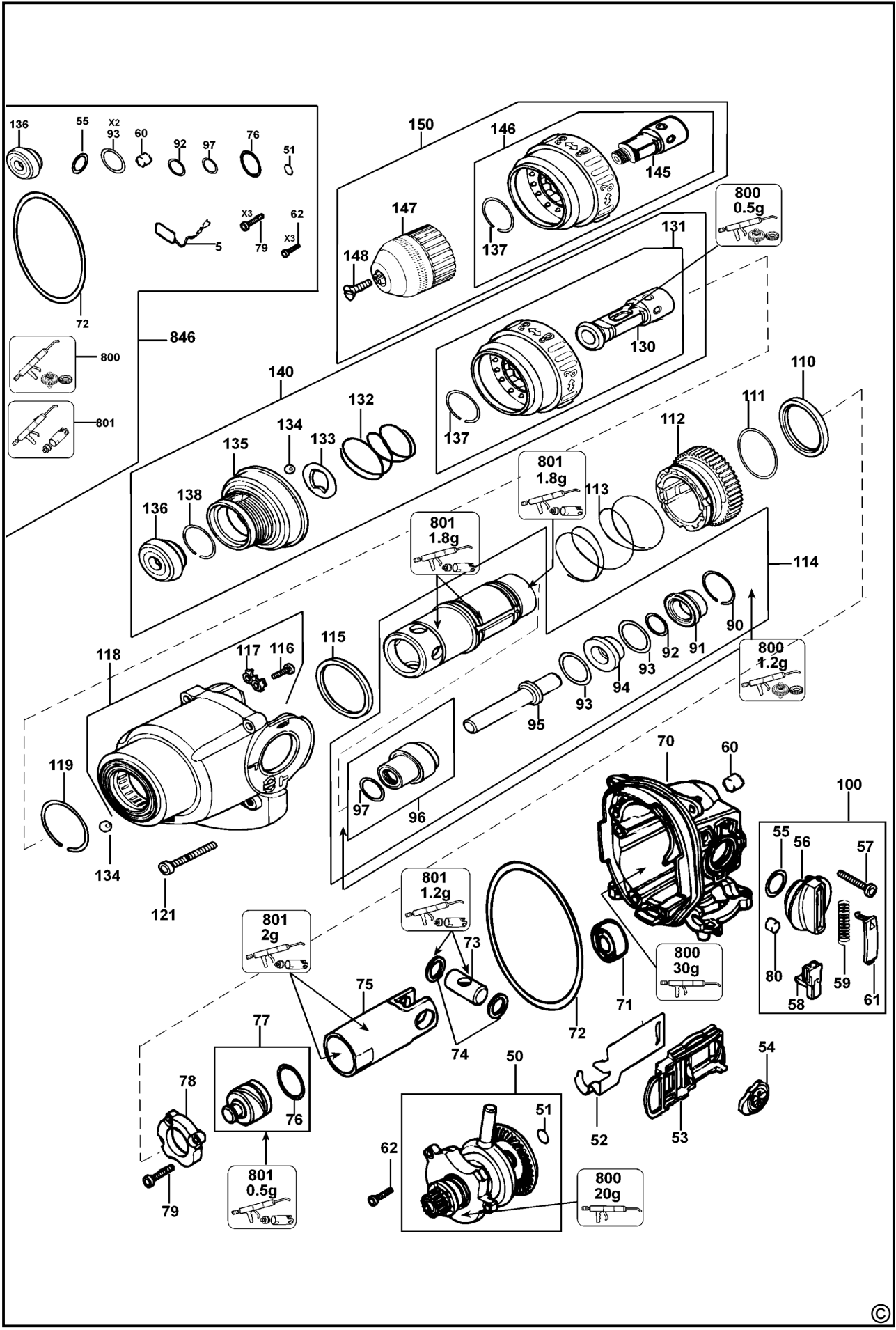
1. Niniejszą gwarancją objęte są usterki produktu spowodowane wadami produkcyjnymi i wadami materiałowymi.
2. Niniejsza gwarancja jest ważna po przedstawieniu przez Klienta w Centralnym Serwisie Gwarancyjnym reklamowanego produktu oraz łącznie:
 - a) poprawnie wypełnionej karty gwarancyjnej;
 - b) ważnego paragonu zakupu z datą sprzedaży taką, jak w karcie gwarancyjnej lub kopii faktury.
3. Gwarancja obejmuje bezpłatną naprawę urządzenia (wraz z bezpłatną wymianą uszkodzonych części) w okresie 12 miesięcy od daty zakupu.
4. Produkt reklamowany musi być:
 - a) dostarczony bezpośrednio do Centralnego Serwisu Gwarancyjnego wraz z poprawnie wypełnioną kartą gwarancyjną i ważnym paragonem zakupu (lub kopią faktury) oraz szczegółowym opisem uszkodzenia, lub
 - b) przesłany do Centralnego Serwisu Gwarancyjnego za pośrednictwem punktu sprzedaży wraz z dokumentami wymienionymi powyżej.
5. Koszty wysyłki do Centralnego Serwisu Gwarancyjnego ponosi Serwis. Wszelkie koszty związane z zapewnieniem bezpiecznego opakowania, ubezpieczeniem i innym ryzykiem ponosi Klient. W przypadku odrzucenia roszczenia gwarancyjnego, produkt jest odsyłany do miejsca nadania na koszt adresata.
6. Usterki ujawnione w okresie gwarancji będą usunięte przez Centralny Serwis Gwarancyjny w terminie:
 - a) 14 dni roboczych od daty przyjęcia produktu przez Centralny Serwis Gwarancyjny;
 - b) termin usunięcia wady (punkt 6a) może być wydłużony o czas niezbędny do importu niezbędnych części zamiennych.
7. Klient otrzyma nowy sprzęt, jeżeli:
 - a) Centralny Serwis Gwarancyjny stwierdzi na piśmie, że usunięcie wady jest niemożliwe;
 - b) produkt nie podlega naprawie, tylko wymianie bez dokonywania naprawy.
8. O ile taki sam produkt jest nieosiągalny, może być wydany nowy produkt o nie gorszych parametrach.

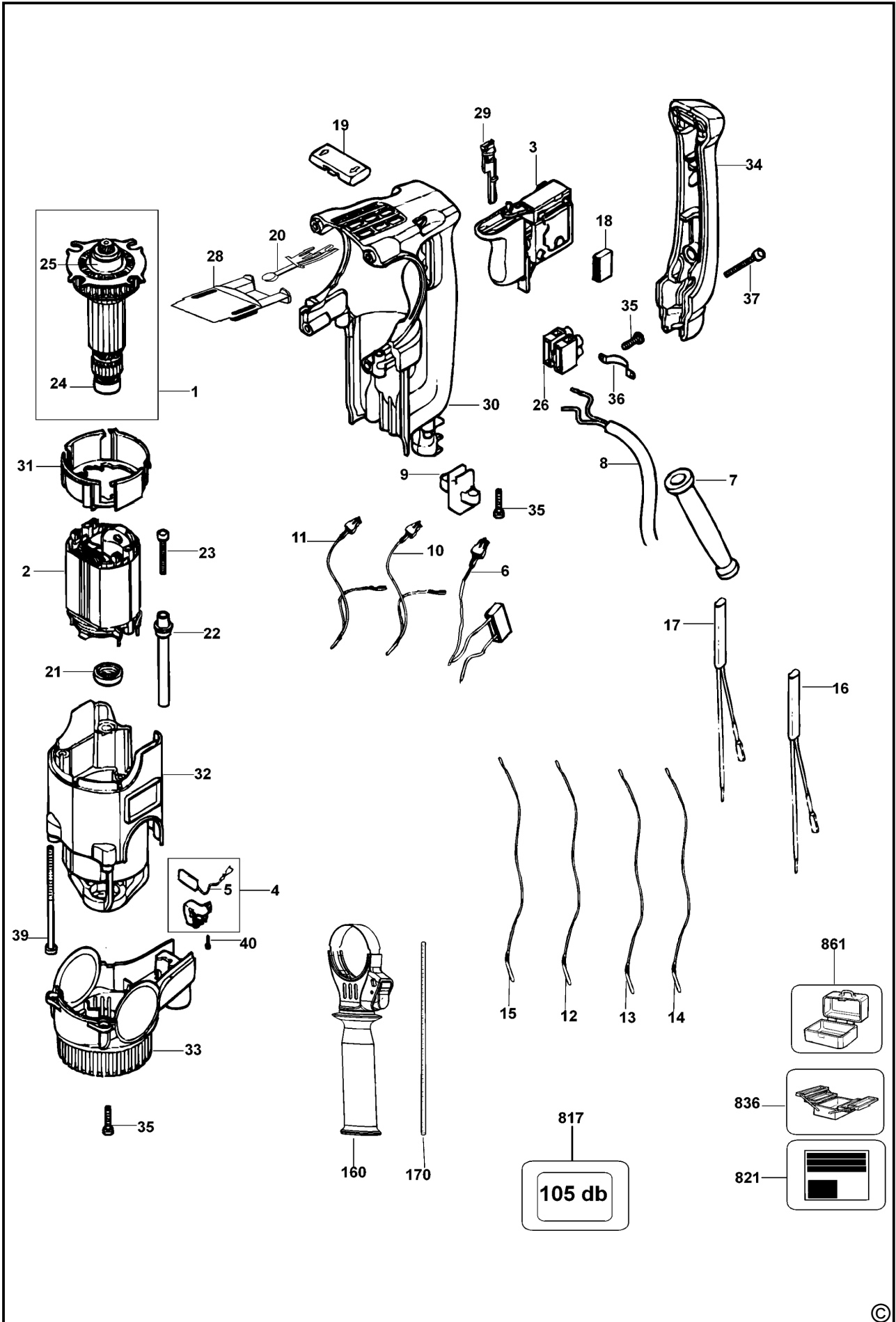
9. Decyzja Centralnego Serwisu Gwarancyjnego odnośnie zasadności zgłaszanych usterek jest decyzją ostateczną.
10. Gwarancją nie są objęte:
 - a) wadliwe działanie lub uszkodzenia spowodowane niewłaściwym użytkowaniem lub użytkowaniem produktu niezgodnie z przeznaczeniem, instrukcją obsługi lub przepisami bezpieczeństwa;
 - b) wadliwe działanie lub uszkodzenia spowodowane przeciążaniem narzędzia, które prowadzi do uszkodzeń silnika, przekładni lub innych elementów, a także stosowaniem osprzętu innego niż zalecany przez DeWALT;
 - c) mechaniczne uszkodzenia produktu i wywołane nimi wady;
 - d) wadliwe działanie lub uszkodzenia na skutek działania pożaru, powodzi, czy też innych klęsk żywiołowych, korozji, normalnego zużycia w eksploatacji czy też innych czynników zewnętrznych;
 - e) produkty, w których naruszone zostały plomby gwarancyjne lub, które były naprawiane poza Centralnym Serwisem Gwarancyjnym lub były przerabiane w jakikolwiek sposób;
 - f) osprzęt eksploatacyjny dołączony do urządzenia, taki jak: wiertła, tarcze pilarskie, tarcze szlifierskie, końcówki wkręcające, noże strugarskie, brzeszczoty, papier ścierny i inne elementy ulegające naturalnemu zużyciu.
11. Centralny Serwis Gwarancyjny, firmy handlowe, które sprzedały produkt, nie udzielają upoważnień ani gwarancji innych niż określone w karcie gwarancyjnej. W szczególności nie obejmują prawa Klienta do domagania się zwrotu utraconych zysków w związku z uszkodzeniem produktu.
12. Gwarancja nie wyłącza, nie ogranicza ani nie zawiesza uprawnień kupującego wynikających z niezgodności towaru z umową

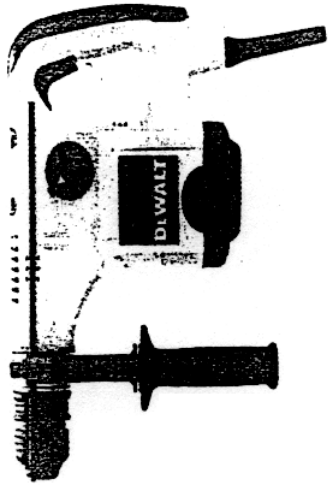
Centralny Serwis Gwarancyjny ERPATECH
ul. Obozowa 61, 01-418 Warszawa
tel.: (22) 862-08-08, fax: (22) 862-08-09



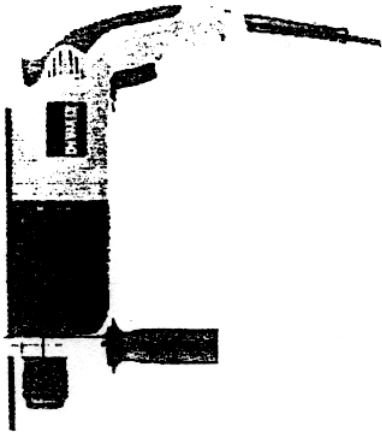








DEWALT®

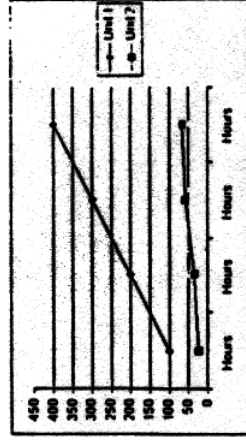


*Regularnie czyść i smaruj
trzonki narzędzi.*

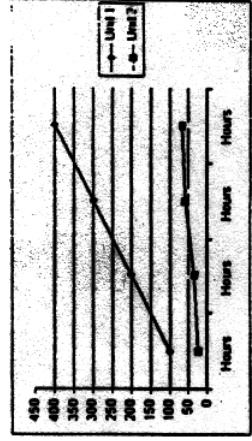
*Wydłuża to znacznie żywotność
i poprawia parametry pracy młotów.*



Żywotność



Parametry



CZ ZÁRUČNÍ LIST

PL KARTA GWARANCYJNA

H JÓTÁLLÁSI JEGY

SK ZÁRUČNÝ LIST

DEWALT[®]

CZ měsíců
H hónap

12

PL miesięcy
SK mesiacov

CZ	Výrobní kód	Datum prodeje	Razítko prodejny Podpis
H	Gyári szám	A vásárlás napja	Pecset helye Aláírás
PL	Numer seryjny	Data sprzedaży	Stempel Podpis
SK	Číslo série	Dátum predaja	Pečiatka predajne Podpis

(CZ)

Adresy servisu
Band Servis
Klásterského 2
CZ-14300 Praha 4
Tel.: 00420 2 444 03 247
Fax: 00420 2 417 70 204

Band Servis
K Pasekám 4440
CZ-76001 Zlín
Tel.: 00420 577 008 550,1
Fax: 00420 577 008 559
<http://www.bandservis.cz>

(H)

Black & Decker Központi
Garanciális-és Márkaszerviz
1163 Budapest
(Sashalom) Thököly út 17.
Tel.: 403-2260
Fax: 404-0014

(PL)

Adres serwisu centralnego
ERPATECH
ul. Obozowa 61
01-418 Warszawa
Tel.: 022-8620808
Fax: 022-8620809

(SK)

Adresa servisu
Band Servis
Paulínska ul. 22
SK-91701 Trnava
Tel.: 00421 33 551 10 63
Fax: 00421 33 551 26 24

(CZ) Dokumentace záruční opravy

(PL) Przebieg napraw gwarancyjnych

(H) A garanciális javítás dokumentálása

(SK) Záznamy o záručných opravách

CZ	Číslo	Datum příjmu	Datum zakázky	Číslo zakázky	Závada	Razítko Podpis
H	Sorszám	Bejelentés időpontja	Javítási időpont	Javítási munkalapszám	Hiba jelleg oka	Pecset Aláírás
	Jótállás új határideje					
PL	Nr.	Data zgłoszenia	Data naprawy	Nr. zlecenia	Przebieg naprawy	Stempel Podpis
SK	Číslo dodávky	Dátum nahlásenia	Dátum opravy	Číslo objednávky	Popis poruchy	Pečiatka Podpis