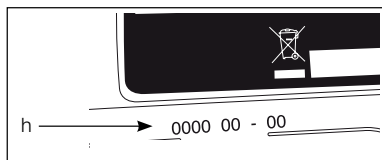
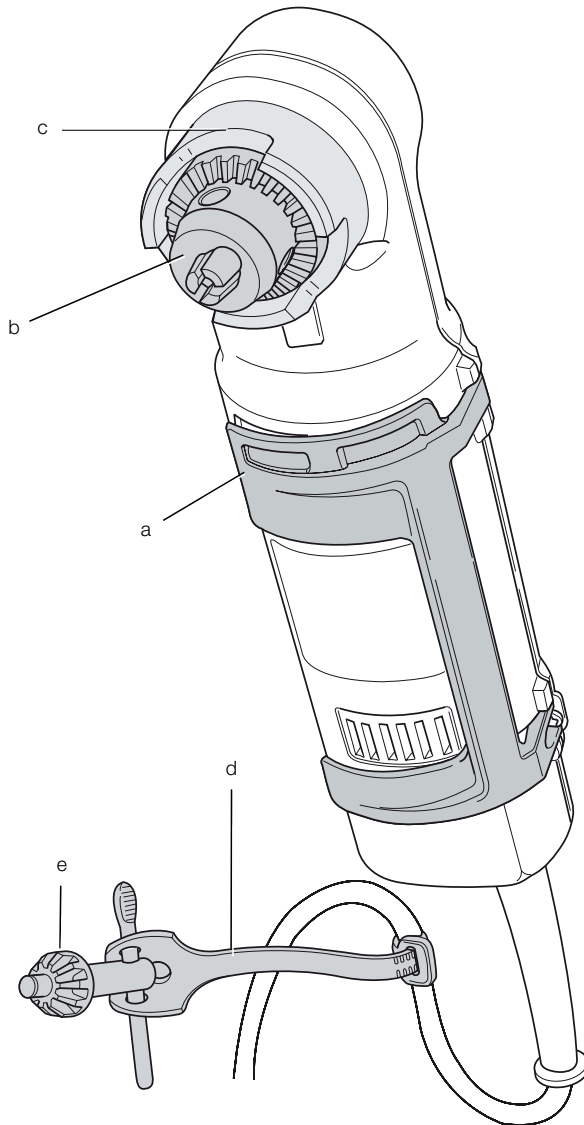

DEWALT®

522101-33 H

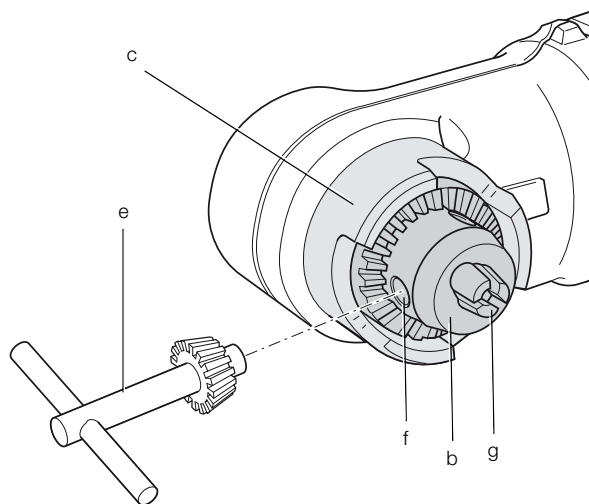
Fordítás az eredeti kezelési utasítás alapján készült

D21160

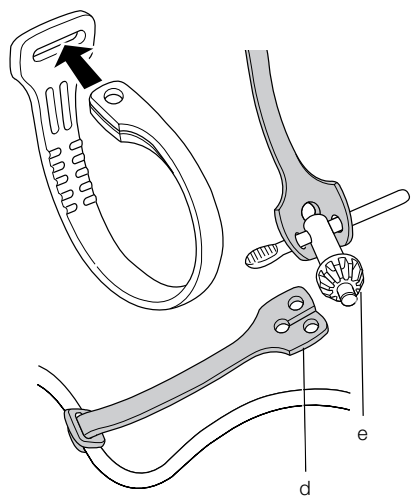
1. ábra



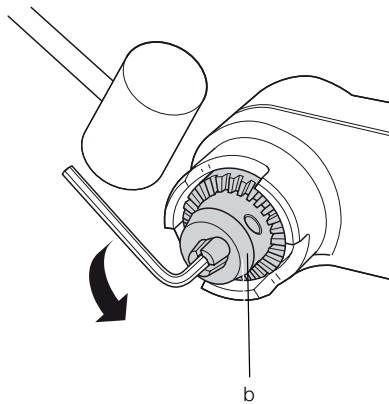
2. ábra



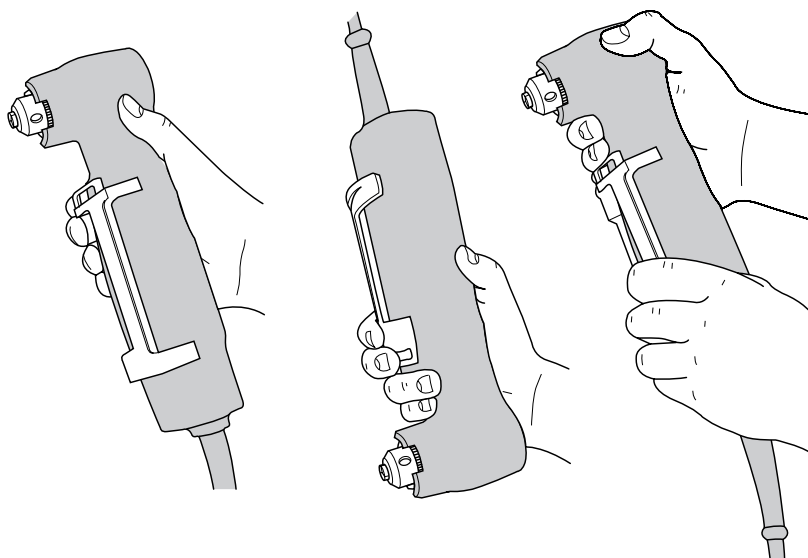
3. ábra



4. ábra



5. ábra



Gratulálunk!

Köszönjük, hogy DEWALT szerszámot választott. Sokéves tapasztalatunk valamint az átgondolt termékfejlesztés és innováció teszi a DEWALT termékeket a professzionális szerzők számára egyik legmegbízhatóbb partnerévé.

Műszaki adatok

| D21160 | |
|--|------------------------|
| Feszültség | V - 230 egyen |
| Típus | 2 |
| Felvett teljesítmény | W 350 |
| Üresjárat fordulatszám | min ⁻¹ 1200 |
| Maximális fúrásteljesítmény (acél/puhafa) | mm 10 / 20 |
| Kihajtótengely átmérője | mm 3/8 x 24 |
| Tokmány minimális befogadóképessége | mm 0,8 |
| Tokmánykapacitás | mm 10 |
| Súly | kg 1,7 |
| L _{PA} (hangnyomás) | dB(A) 89 |
| K _{PA} (hangnyomás bizonytalansága) | dB(A) 3,0 |
| L _{WA} (hangerő) | dB(A) 97 |
| K _{WA} (hangerő bizonytalansága) | dB(A) 3,2 |

Az összes vibráció (triax vektorösszeg) az EN 60745 szabvány előírásai alapján:

Kibocsátott vibráció értéke a_h

Fém fúrásnál

$$a_{h,D} = m/s^2 < 2,5$$

$$\text{Bizonytalanság } K = m/s^2 1,5$$

Az adatlapon megadott kibocsátott vibráció értékét az EN 60745 szabvány által meghatározott szabványos méréssel határoztuk meg, így az itt megadott értéket össze lehet hasonlítani egy másik szerszám értékével. Az érték felhasználható az előzetes kockázatelemzéshez.



FIGYELMEZTETÉS: A megadott kibocsátott vibráció az eszköz jellemző használatára vonatkozik. Ha az eszközt más célra, illetve más tartozékokkal használják, vagy nincs megfelelően karbantartva, akkor a vibráció a megadott értéktől eltérhet. Így a munkavégzés során a kitétség mértéke is jelentősen megváltozhat.

Meg kell becsülni és figyelembe kell venni az arra az időtartamra jutó vibrációt is, amíg az eszköz ki van kapcsolva vagy be van kapcsolva, de nem használják a munkához. Így a munkavégzés során a kitétség mértéke is jelentősen csökkenhet.

Azonosítani kell azokat a munkavédelmi óvintézkedéseket, amelyekkel csökkenteni lehet a kezelőkre jutó vibrációt; például: az eszköz és a tartozékok karbantartása, a kezek melegen tartása, a munkamódszer módosítása.

Biztosítékok

230 V 10 Amper az
szerszám eszközben

Definíciók: Biztonsági utasítások

A lenti definíciók meghatározzák az egyes figyelmeztető szavakhoz/címkekhez társított veszély súlyosságát. Kérjük, olvassa el a kézikönyvet és figyeljen ezekre a szimbólumokra.



VESZÉLY: Olyan közvetlen veszélyt jelez, amelyet ha nem kerülnek el azonnali **halálos vagy súlyos sérülést** okoz.



FIGYELMEZTETÉS: Olyan potenciális veszélyt jelez, amelyet ha nem kerülnek el, **halálos vagy súlyos sérülést** okozhat.



VIGYÁZAT: Potenciális veszélyhelyzetet jelöl, amelyet ha nem hárítanak el, **könnyű vagy közepesen súlyos sérülést** okozhat.



MEGJEGYZÉS: Olyan személyi sérüléssel nem fenyegető gyakorlatot jelöl, amely, ha nem hártják el, anyagi kárt okozhat.



Az elektromos áramütés kockázatát jelöli.



A tűzveszélyt jelzi.

CE megfelelési nyilatkozat GÉPI BERENDEZÉSEKRE VONATKOZÓ IRÁNYELV



D21160

A DEWALT kinyilvánítja, hogy a „Műszaki adatok” részben ismertetett termékek megfelelnek a következő irányelveknek és szabványoknak 2006/42/EC, EN 60745-1, EN 60745-2-1.

Ezek a termékek a 2004/108/EK és a 2011/65/EU irányelveknek is megfelelnek. Ha további információra lenne szüksége, lépjen kapcsolatba a DEWALT vállalattal a következőkben megadott elérhetőségeken, ill. lásd az elérhetőségeket a kézikönyv hátoldalán.

Az aláírás tulajdonosa a műszaki adatok összeállításáért felelős személy; nyilatkozatát a DEWALT vállalat nevében adja.

Horst Grossmann
Alelnök, Engineering and Product
Development
DEWALT, Richard-Klinger-Strasse 11,
D-65510, Idstein, Germany
30.07.2009



FIGYELMEZTETÉS: A sérülések kockázatának csökkentése érdekében olvassa el az utasításokat tartalmazó kézikönyvet.

Elektromos kéziszerszámokra vonatkozó általános biztonsági figyelmeztetések



FIGYELMEZTETÉS! Olvassa el az összes biztonsági figyelmeztetést és utasítást. A biztonsági figyelmeztetések és utasítások figyelmen kívül hagyása elektromos áramütést, tüzet és/vagy súlyos sérülést okozhat.

ŐRIZZE MEG A FIGYELMEZTETÉSEKET ÉS A HASZNÁLATI UTASÍTÁST, HOGY KÉSŐBB IS FELLAPOZHASSA

Az „elektromos szerszám” kifejezés a figyelmeztetésekben az Ön által használt vezetékes vagy akkumulátorral üzemeltetett (vezeték nélküli) elektromos szerszámot jelenti.

1) A MUNKATERÜLET BIZTONSÁGA

- a) **A munkaterület tiszta és világos legyen.** A rendetlen és sötét munkaterület a balesetek melegegáya.
- b) **Soha ne használja az elektromos szerszámot robbanásveszélyes környezetben, például gyúlékony folyadékok, gázok vagy porok jelenlétében.** Az elektromos szerszámokban szikra keletkezik, ami meggyújthatja a port vagy a gőzöket.
- c) **Az elektromos szerszám használata közben ne engedje közel a gyerekeket vagy bámeszkodókat.** Ha elterelik figyelmét, elveszítheti az ellenőrzést a szerszám fölött.

2) ELEKTROMOS BIZTONSÁG

- a) **Az elektromos kéziszerszám dugvillája meg kell, hogy feleljen a hálózati csatlakozóaljzat kialakításával. Soha, semmilyen módon ne változtassa meg a csatlakozódugvilláját. A földelt kéziszerszámokkal soha ne használjon adapter dugvillát.** Az eredeti (módosítatlan) csatlakozó és a megfelelő fali csatlakozóaljzat használata csökkenti az áramütés kockázatát.
- b) **Ügyeljen, hogy teste ne érintkezék földelt felületekkel, például csővezetékekkel, radiátorokkal, hűtőszekrényvel.** Ha teste földelt

- felülettel érintkezik, az növeli az elektromos áramütés veszélyét.
- c) **Soha ne engedje, hogy az elektromos szerszámok megázzanak, ill. azokat nedvesség érje.** Ha víz kerül az elektromos szerszámba, az növeli az elektromos áramütés veszélyét.
 - d) **Óvatosan kezelje a tápkábelt. Az elektromos kéziszerszámot soha ne vigye és ne húzza a kábelnél fogva, a dugvillát ne a kábelnél fogva húzza ki az aljzataból. Óvja a kábelt a hőtől, olajtól, éles szegletektől, illetve mozgó alkatrészek-től.** A sérült vagy összegabalyodott kábel növeli az elektromos áramütés veszélyét
 - e) **Ha a szabadban dolgozik, kültéri használatra alkalmas hosszabbítókábelt használjon.** A kültéri használatra alkalmas hosszabbítókábellel csökkentheti az elektromos áramütés veszélyét.
 - f) **Ha az elektromos szerszám nedves helyen való használata elkerülhetetlen, alkalmazzon Fi-relével védett áramforrást.** A Fi-relé használata csökkenti az elektromos áramütés veszélyét.

3) Személyi biztonság

- a) **Soha ne veszítse el éberségét, figyeljen oda arra, amit csinál, és használja a józan esztét, ha elektromos szerszámmal dolgozik. Ne dolgozzon elektromos szerszámmal, ha fáradt, kábítószert vagy alkoholt fogyasztott, illetve gyógyszer hatása alatt áll.** Elektromos szerszám használata közben egy pillanatnyi figyelmetlenség is súlyos személyi sérüléshez vezethet.
- b) **Használjon egyéni védőfelszerelést. Mindig viseljen védőszemüveget.** A megfelelő körülmények között használt védőfelszerelés, például porálarc, biztonsági csúszásmentes cipő, védősisak vagy fülvédő csökkenti a személyi sérülés veszélyét.
- c) **Előzze meg a szerszám nem szándékos beindítását. Ellenőrizze, hogy a szerszám kapcsolója a ki állásban van-e, mielőtt a hálózatra**

vagy akkumulátorra kapcsolja, illetve kézbe veszi a szerszámot. Ha a szerszámot úgy cipeli, hogy az ujjja a kapcsolón van, ill. olyan szerszámot helyez áram alá, amely be van kapcsolva, balesetet okoz(hat).

- d) **Távolítsa el a beállításához használt kulcsot vagy fogót, mielőtt bekapcsolja az elektromos szerszámot.** A forgó alkatrészeire illesztve maradt fogó vagy kulcs személyi sérülést okozhat.
- e) **Ne végezzen olyan mozdulatokat, amelyek kibillenthetik egyensúlyából. Mindig szilárd felületen álljon, és ügyeljen, ne veszítse el egyensúlyát.** Így jobban tudja uralni a szerszámot váratlan helyzetekben.
- f) **Öltözzön megfelelően. Ne viseljen laza ruházatot vagy ékszert. Haját, ruháját és kesztyűjét tartsa távol a mozgó alkatrészek-től.** A laza öltözék, az ékszerek vagy a hosszú haj beleakadhat a mozgó alkatrészekbe.
- g) **Ha az adott eszközhöz póreszívó vagy porgyűjtő is tartozik, akkor győződjön meg arról, hogy ezeket megfelelően csatlakoztatta, ill. ezek megfelelően működnek.** A por összegyűjtésével vagy elszívásával elkerülhetők a porral összefüggő veszélyek.

4) Elektromos szerszámok használata és karbantartása

- a) **Ne erőltesse túl az elektromos kéziszerszámot. A célnak megfelelő elektromos szerszámot alkalmazza.** A megfelelő elektromos szerszámmal jobban és biztonságosabban dolgozhat, mert azt kifejezetten az adott feladatra tervezték.
- b) **Ne használja az elektromos szerszámot, ha a kapcsolóval nem lehet ki- és bekapcsolni.** A hibás kapcsolóval rendelkező elektromos szerszámok használata veszélyes, az ilyen készüléket meg kell javíttatni.
- c) **Csatlakoztassa le a hálózatról vagy az akkumulátorról a szerszámot, mielőtt beállítást végezne rajta, tartozékokat cserélne benne, vagy eltávolítsa. Ezekkel a megelőző biztonsági intézkedésekkel csökkentheti**

a szerszám véletlen beindításának veszélyét.

- d) **A nem használt elektromos szerszámot tárolja olyan helyen, ahol a gyerekek nem érhetik el; és ne engedje, hogy azt olyan személyek használják, akik a szerszám használatát és ezen utasításokat nem ismerik.** Gyakorlatlan felhasználó kezében az elektromos szerszám veszélyt jelent.
- e) **Fordítson gondot az elektromos szerszám karbantartására. Ellenőrizze, hogy a mozgó részek igazítása megfelelő-e, illetve nem szorulnak-e; ellenőrizze az alkatrészeket törésre és más olyan sérülésekre, amelyek befolyásolhatják az elektromos eszköz működését. Ha sérült a szerszám, használat előtt javíttassa meg.** A nem megfelelően karbantartott elektromos szerszámok sok balesetet okoznak.
- f) **A vágószerszámok mindig tiszták és élesek legyenek.** A megfelelően karbantartott éles vágószerszám kisebb valószínűséggel szorul be, és jobban kontrollálható.
- g) **Az elektromos szerszámot, tartozékokat és szerszám befogókat a használati utasításnak megfelelően használja, a munkakörülmények és az elvégzendő feladat figyelembe vételével.** Az elektromos szerszám rendeltetésétől eltérő használata veszélyhelyzetet teremthet.

5) Szerviz

- a) **A szerszámot képzett szakemberrel szervizeltesse, és csak eredeti cserealkatrészeket használjon fel.** Ezzel biztosíthatja az elektromos szerszám folyamatos biztonságos üzemelését.

További biztonsági előírások fűrókhoz

- **Viseljen fülvédőt.** A zaj halláskárosodást okozhat.
- **Az elektromos szerszámot csak a szigetelt fogantyújánál tartsa, ha azzal olyan műveletet végez, amelynél a tartozék rejtett kábeleket vagy a készülék saját**

kábelét vághatná el, az „élő” (áram alatt lévő) vezetékkel való érintkezés elektromossá teheti a szerszám csupaszhémszeit, és a kezelő áramütést szenvedhet.

- **Használjon leszorítót vagy más célszerű módszert a munkadarab szilárd felületre való rögzítéséhez.** A munkadarab kézben tartása vagy a saját testéhez való szorítása nem megbízható módszer, így könnyen elveszítheti a gép feletti uralmat.
- **Hordjon biztonsági védőszemüveget vagy más alkalmas szemvédő eszközt.** Fűrés közben szilánkok szabadulhatnak el. A repülő törmelék marandó szemkárosodást okozhatnak.
- **A fűrófejek és más szerszámok a művelet közben felforrósodhatnak.** Hordjon védőkesztyűt, ha meg szeretné érinteni őket.
- **A fogantyúkat tartsa szárazon és tisztán, ügyeljen, hogy ne kerüljön rájuk olaj vagy zsír; gumikesztyű viselése ajánlott.** Így a szerszám jobban irányítható.

Maradványkockázat

A következő kockázatok minden fűró használatával együtt járnak:

- A szerszám forgórészének vagy felforrósodott részeinek megérintése miatti sérülés.

A vonatkozó biztonsági előírások alkalmazása, és a védőeszközök használata ellenére bizonyos maradványkockázatokat nem lehet elkerülni.

Ezek a következők:

- Halláskárosodás
- Ujjak becsípődése a tartozékok cseréjénél
- A por belélegzéséből eredő egészségügyi kockázat famegmunkálásnál.
- A repülő törmelék által okozott személyi sérülés veszélye.
- A tartós használat által okozott személyi sérülés veszélye.

A szerszám jelzései

A szerszámon a következő piktogramok találhatóak:



Használat előtt olvassa el a kezelési útmutatót.



Hordjon fülvédőt.



Viseljen védőszemüveget.

GYÁRTÁSI IDŐ KÓDJÁNAK FELTÜNTETÉSI HELYE (1. ÁBRA)

A dátumkód (h) az eszköz házán található - ez tartalmazza a gyártás évét is.

Példa:

2012 XX XX

Gyártás éve

A csomag tartalma

A csomag a következőket tartalmazza:

1 Sarokfűrő

1 Tokmánykulcs

1 Tokmánykulcs-tartó

1 Használati utasítás

1 Robbantott ábra

- *Ellenőrizze a szerszámot, annak alkatrészeit és tartozékait olyan sérülésekre, amelyek a szállítás során keletkezettek.*
- *Szánjon időt a használati utasítás figyelmes átolvasására és megértésére a készülék használata előtt.*

Leírás (1. ábra)



FIGYELMEZTETÉS: Soha se módosítsa az elektromos szerszámot és annak alkatrészeit. Anyagi kárt vagy személyi sérülést okozhat.

- a. Billenőkapcsoló
- b. Tokmány
- c. Tokmányvédő
- d. Tokmánykulcs-tartó
- e. Tokmánykulcs

RENDELTETÉS

A sarokfűrőt professzionális fűrési műveletekre terveztük.

NE használja nedves környezetben, illetve gyúlékony folyadékok vagy gázok jelenlétében.

A sarokfűrő professzionális elektromos szerszám.

NE engedjen gyermeket a szerszám közelébe. Ha a szerszámot kevésbé

gyakorlott személy használja, akkor az ilyen személy gép-használatát felügyelni kell.

Elektromos biztonság

Az elektromotort egy feszültségtartományra tervezték. Mindig ellenőrizze, hogy a szerszám adattábláján megadott feszültség egyezik-e a hálózati feszültséggel.



Az Ön DEWALT szerszáma az EN 60745 szabványnak megfelelő kettős szigeteléssel van ellátva, ezért nincs szükség földelő vezetékre.

Ha a tápkábel sérült, ki kell cserélni a DEWALT szervizhálózatban beszerezhető speciális kábelre.

Hosszabbító kábel használata

Ne használjon hosszabbító kábelt kivéve, ha arra mindenképpen szükség van. A gép bemeneti paramétereinek megfelelő, jóváhagyott hosszabbítót használjon (lásd a műszaki adatokat). A vezető minimális keresztmetszete 1 mm². maximális hosszúsága 30 m.

Ha kábeldobot használ, akkor mindig teljesen tekerje le a kábelt.

ÖSSZESZERELÉS ÉS BEÁLLÍTÁS



FIGYELMEZTETÉS: Mindig tartsa be a biztonsági utasításokat és tartsa be a vonatkozó előírásokat/jogszabályokat.



FIGYELMEZTETÉS: A sérülés veszélyének csökkentésére kapcsolja ki a gépet, és csatlakoztassa le az áramforrásról tartozékcseré, a beállítások módosítása vagy javítás előtt. Ellenőrizze, hogy a kapcsológomb OFF (Ki) állásban van-e. Az eszköz véletlenszerű beindulása balesetet okozhat.

Fúrószárok fel- és leszerelése (2. ábra)

1. Hozza egyvonalba a tokmány (b) vezető furatát (f) a tokmányvédőben lévő nyílással (c).
2. Helyezze be a tokmánykulcsot a vezetőfuratba (f).

3. Nyissa ki a tokmánypofákat (g) az óramutató járásával ellentétesen forgatva.
 4. Helyezze be a szárat a tokmányba.
 5. Szorítsa meg a tokmányt; mind a három furatot használja.
- A szár leszerelésénél ugyanezen lépéseket fordított sorrendben hajtsa végre.

Tokmánykulcs-tartó (3. ábra)

Illessze a tokmánykulcsot (e) a tokmánykulcs-tartóba (d) az ábra szerint.

Tokmány leszerelése (4. ábra)

1. Szorítson be egy imbuszkulcsot a tokmányba (b), és az ábrán bemutatott módon, kalapáccsal ütögesse meg.
2. Kézzel csavarja le a tokmányt.

Használat előtt

1. Helyezze be a megfelelő szárat.
2. Jelölje ki azt a helyet, ahová a lyukat fúrni akarja.

MŰKÖDÉS

Ajánlások a használathoz



FIGYELMEZTETÉS: Mindig tartsa be a biztonsági utasításokat és tartsa be a vonatkozó előírásokat/jogszabályokat.



FIGYELMEZTETÉS: A súlyos személyi sérüléssel járó kockázatok elkerülése érdekében kapcsolja ki a szerszámot és válassza le az áramforrásról, mielőtt valamilyen állítást/módosítást eszközölné a szerszámon vagy a tartozékokat lecserélné vagy eltávolítaná.

Helyes kéztartás (5. ábra)



FIGYELMEZTETÉS: A súlyos személyi sérülés elkerülése érdekében **MINDIG** a bemutatott helyes kéztartást alkalmazza.



FIGYELMEZTETÉS: A súlyos személyi sérülés elkerülése érdekében **MINDIG** tartsa szorosan a szerszámot, nehogy megugorjon.

A fúró különböző helyzetekben használható az optimális irányítás érdekében, ahogyan azt az 5. ábra is mutatja.

Be/Ki kapcsolás (1. ábra)

A szerszám beindításához nyomja meg a billenőkapcsolót (a). A kapcsolóra gyakorolt nyomás határozza meg a szerszám sebességét. A szerszám leállításához engedje föl a billenőkapcsolót.

A szerszám leállításához engedje föl a billenőkapcsolót.

Fúrás



FIGYELMEZTETÉS: A súlyos személyi sérüléssel járó kockázatok elkerülése érdekében kapcsolja ki a szerszámot és válassza le az áramforrásról, mielőtt valamilyen állítást/módosítást eszközölné a szerszámon vagy a tartozékokat lecserélné vagy eltávolítaná.



FIGYELMEZTETÉS: A személyi sérülést okozó kockázatok csökkentése érdekében **MINDIG** fogja be vagy szorosan szorítsa le, rögzítse a munkadarabot. Ha vékony munkadarabot fúr ki, akkor helyezzen mögé fa-alátétet, hogy megelőzze a károkat.

1. Csak éles fűrőfejet használjon. FA anyagokhoz használjon lassú fordulatot és fa fűrőfejet, ún. ács fűrőfejet vagy körkivágót. FÉM anyagokhoz használjon lassú fordulatot és fém fűrőfejeket vagy körkivágót.
2. A fűrőfejet mindig csak annak tengelyével egyező irányból nyomja. Használjon elég nyomást, hogy a fűrőfej dolgozhasson, de ne nyomja túlzott erővel, hogy a motort leállítsa vagy a fűrőfejet tönkretegyje.
3. Tartsa a szerszámot két kézzel, hogy megakadályozza a fűrőgép elcsavarodását.



VIGYÁZAT: A fúrás a túlterhelés miatt leállhat és ez a fűrőgépet gyorsan elcsavarhatja. Mindig készüljön fel az ilyen leállásokra. Tartsa a fűrőgépet erősen, hogy megakadályozza a szerszám elcsavarodását és megelőzze a sérüléseket.

4. **HA A FÚRÓ LEÁLL**, azt rendszerint a túlterhelés vagy a nem megfelelő használat okozza. **AZONNAL ENGEDJE FEL A BEKAPCSOLÓ BILLENTYŰT** és távolítsa el a fúrófejet a munkadarabtól, hogy megállapíthassa a leállás okát. **NE KAPCSOLGASSA KI- ÉS BE A BEKAPCSOLÓ BILLENTYŰT, HOGY MEGPRÓBÁLJA AZZAL A FÚRÁST ÚJRA ELINDÍTANI EGY LEÁLLÁSNÁL — EZ TÖNKRÉTEHETI A FÚRÓGÉPET.**
5. A leállások minimalizálása és az anyag kitorrésének csökkentése érdekében (a nagy nyomás miatt) csökkentse a nyomást a fúrófejre és mozgassa azt ki- és be a furatban, annak kiszélesítéséhez.
6. Ne kapcsolja le a motort, ha azt a kifúrt furatból szeretné kivenni. Így megakadályozhatja a beszorulást.
7. A változtatható sebességű fúrógépeknél nem kell a furatot megütni. Használja a fúrógépet alacsony sebességgel a furat megkezdéséhez, majd ha a furat már elég mély ahhoz, hogy a fúrófej nem jöhet ki belőle, nyomja a bekapcsoló billentyűt erősebben a szerszám felgyorsításához.

FÉMEK FÚRÁSA

Alacsony sebességgel kezdjen fúrni, és utána növelje a teljesítményt miközben egyenletesen nyomja a szerszámot. A furatból folyamatosan, egyenletesen kifolyó fémgorgács jelzi a megfelelő fúrási sebességet. Fémfúráshoz használjon hűtőfolyadékot. Kivételt képez az öntöttvas és a bronz, ezeket szárazon kell fúrni.

MEGJEGYZÉS: Nagy átmérőjű [5/16" (8 mm) - 1/2" (13 mm)] furatokat könnyebben lehet készíteni acélban, ha először egy kisebb furatot [5/32" (4 mm) - 3/16" (5 mm)] készíti.

FA FÚRÁSA

Alacsony sebességgel kezdjen fúrni, és utána növelje a teljesítményt miközben egyenletesen nyomja a szerszámot.

Fába ugyanazzal a fúrószárral lehet fúrni, mint fémbe. Ezek a száraz túlmelegedhetnek, hacsak nem húzza ki gyakran, hogy kítakarítsa a forgácsot a furatból.

A hasadásra hajlamos munkadarabot egy fadarabbal kell alátámasztani.

KARBANTARTÁS

Az Ön DEWALT elektromos készülékét minimális karbantartás melletti tartós használatra terveztük. A folyamatos kielégítő működés feltétele a megfelelő gondozás és rendszeres tisztítás.



FIGYELMEZTETÉS: A sérülés veszélyének csökkentésére kapcsolja ki a gépet, és csatlakoztassa le az áramforrásról tartozékcseré, a beállítások módosítása vagy javítás előtt. Ellenőrizze, hogy a kapcsológomb OFF (Ki) állásban van-e. Az eszköz véletlen-szerű beindulása balesetet okozhat.



KENÉS

Az elektromos gép nem igényel kiegészítő kenést.



Tisztítás



FIGYELMEZTETÉS: Fúvassa le a szerszámról és fúvassa ki a szerszám belsejéből sűrített levegővel a szennyeződések, amint a szellőzőnyílások környékén port lát. A művelet végzésekor viseljen professzionális védőszemüveget és porvédő álarcot.



FIGYELMEZTETÉS: Soha ne használjon oldószert vagy más erős vegyszert a szerszám nem fémes alkatrészeinek tisztítására. Az ilyen vegyszerek meggyengíthetik ezen alkatrészek anyagait. Csak vizes vagy enyhe mosószeres textíliát használjon. Soha ne engedje, hogy a szerszám belsejébe folyadék jusson; a szerszám semmilyen részét ne merítse folyadékba.

Opciók tartozékok



FIGYELMEZTETÉS: *Minthogy a DEWALT által kínálttól eltérő tartozékokat nem tesztelték a készülékkel, ezek használata veszélyes lehet. A sérülés veszélyének csökkentése érdekében csak a DEWALT által ajánlott tartozékokat használja ezzel a termékkel.*

A megfelelő tartozékokkal kapcsolatos további tájékoztatásért forduljon kereskedőjéhez.

Környezetvédelem



Elkülönítve gyűjtendő. A termék nem kezelhető normál háztartási hulladékként.

Ha egy nap úgy találja, hogy az Ön DEWALT készüléke cseréire szorul vagy a továbbiakban nincs rá szüksége, ne dobja ki a háztartási hulladékkal együtt. Gondoskodjék elkülönített kezeléséről.



A használt termékek és a csomagolás elkülönített kezelése lehetővé teszi az anyagok újrahasznosítását. Az újrafelhasznált anyagok alkalmazása segít megelőzni a környezetszennyezést és csökkenti a nyersanyagszükségletet.

A helyi rendelkezések intézkedhetnek az elektromos termékek háztartási hulladéktól elkülönített gyűjtéséről a helyi hulladékgyűjtő helyeken, illetve olyan értelemben, hogy a helyi kereskedőnek kell gondoskodnia a termék visszavételéről új termék vásárlásakor.

A DEWALT lehetőséget biztosít a DEWALT termékek gyűjtésére és újrafeldolgozására, ha azok elérték élettartamuk végét. E szolgáltatás igénybevételéhez kérjük, vigye vissza a terméket bármely márkaszervizünkbe, ahol vállalatunk képviselőjében gondoskodnak annak elkülönített összegyűjtéséről.

Az Önhöz legközelebbi szerződéses szerviz-képviselő helyéről a DEWALT képviselőnél érdeklődhet a használati utasításban megadott elérhetőségen. Emellett a szerződött DEWALT szervizek listája, illetve az eladásutáni szolgáltatásaink és azok elérhetőségének részletes

ismertetése a következő internetes címen megtalálható: www.2helpU.com.

DEWALT Európai Elektromos Kéziszerszám (EK) Garancia Szerződési Feltételek (Vállalkozásoknak)

A DEWALT bízik az Elektromos Kéziszerszámait minőségében ezért kiváló garanciális feltételeket nyújt a termék használati számára. Ezen nyilatkozat csak kiegészítéseként szolgál és semmilyen módon nem sérti az Ön szerződéses jogait mint professzionális felhasználó vagy törvényes jogait mint magán, nem-professzionális felhasználó. A garancia az Európai Unió tagállamai valamint az Európai Szabadkereskedelmi Társulás területén érvényes.

1. EGY ÉVES DEWALT Európai EK Garancia

Ha az Ön DEWALT Elektromos Kéziszerszáma meghibásodik bármilyen anyag vagy gyártási hibának köszönhetően a vásárlástól számított 12 hónapon belül, a DEWALT, az alábbi 2 – 4 szekciókban taglalt garanciális feltételeknek megfelelően, kicserélheti az összes hibás alkatrészt térítésmentesen vagy, saját belátása szerint, a teljes szerszámot térítésmentesen.

2. Általános feltételek

- 2.1 A DEWALT Európai EK Garancia a DEWALT termék eredeti tulajdonosának áll rendelkezésére, aki a terméket hivatalos DEWALT európai viszonteladótól vásárolta szakmai felhasználási céllal. A DEWALT Európai Elektromos Kéziszerszám Garancia nem érvényes olyan személyek számára, akik a DEWALT terméket viszonteladás vagy bérbeadási szándékkal vásárolták.
- 2.2 A garancia nem ruházható át. A garancia a DEWALT termék eredeti tulajdonosa számára érhető el, aki a fentebb meghatározott vásárlási feltételeknek megfelel.
- 2.3 A Garancia DEWALT Elektromos Kéziszerszámokra érvényes (kivéve a garancia hatálya alá nem tartozó termékek)
- 2.3 A garanciális időtartam alatt történő termék javítás vagy csere nem eredményezi a garancia meghosszabbítását vagy újraindulását. A garanciális időtartam a vásárlás napjától lép életbe és 12 hónapon át tart.
- 2.4 A DEWALT fenntartja a jogot, hogy visszautasítson bármilyen garanciális igénylést, amennyiben a hivatalos szervíz véleménye szerint a meghibásodás nem anyag vagy gyártási hibának köszönhető, vagy a garanciális igénylés nem felel meg a DEWALT Európai Elektromos Kéziszerszám Garancia feltételeinek.
- 2.5 A felmerülő szállítási költséget a DEWALT termék használója és annak vásárlási helye, valamint

a DEWALT termék használója és a DEWALT Hivatalos Szervíz Központ között a DEWALT Garancia nem fedezi.

3. A DEWALT Európai EK Garancia hatálya alá nem tartozó termékek

Az alábbi termékeket nem tartoznak a DEWALT EK Garancia hatálya alá:

- 3.1 Azon termékek amelyek nem a DEWALT európai specifikációinak megfelelően készültek vagy nem hivatalos beszállítótól kerültek importálásra az Európai Unió tagállamain kívülről, vagy az Európai Szabadkereskedelmi Társulás területén kívülről.
- 3.2 Olyan fogyóeszközök minősülő tartozékok, amelyek a munkadarabbal kerülnek közvetlen érintkezésbe, pl.: fűrészárak, fűrészlapok, csiszolókorongok.
- 3.3 Sorozatgyártásra használt termékek, eszkbőrlő cégek számára eladott termékek, szolgáltatási szerződésben lévő termékek, illetve a B2B szerződések kivétel képeznek, ezekre különleges garanciális felételek érvényesek, melyet a beszállítói szerződés taglal.
- 3.4 A DEWALT partnerei által szállított, DEWALT márkajelzéssel ellátott termékeket, termékspecifikus garanciális vagy szavatossági feltételek illetnek. Lásd a termékhez mellékelt tájékoztatót.
- 3.5 Olyan garanciális javításra benyújtott, egy szett részét képező termék, melyen a gyártási dátum kód nem egyezik a szett többi részével vagy a vásárlás dátumával.
- 3.6 Kéziszerszámok, ruházat, védőruházat
- 3.7 Gyártáshoz/Tömeggyártáshoz/Termeléshez felhasznált vagy nagy megterhelés alatt álló termékek, kivéve a DEWALT szervíz által támogatott gyártási folyamatok.

4. Kivételek a Garanciális igény alól

A garanciális igény visszautasítható az alábbi esetekben:

- 4.1 A DEWALT szervíz számára nem bizonyítható egyértelműen, hogy a meghibásodás anyag vagy gyártási hibának köszönhető.
- 4.2 A meghibásodás oka rendeltetésszerű használatból fakadó elhasználódás. Lásd a 4.14-es szekciót. Minden termék ki van téve a használatból fakadó elhasználódásnak. Fontos a megfelelő termék kiválasztása.
- 4.3 A termék dátum kódja és a szeriászáma nem azonosítható.
- 4.4 Az eredeti vásárlást igazoló bizonylat nem kerül felmutatásra az igény benyújtásánál.
- 4.5 Nem rendeltetésszerű használatból fakadó sérülések, beleértve a termék leejtését, a véletlen

baleseteket vagy a használati útmutatónak nem megfelelő használatot.

- 4.6 A DEWALT által nem jóváhagyott kiegészítők használatából vagy a használati útmutatóban nem szereplő kiegészítők használatából fakadó sérülések.
- 4.7 Bármely termék, mely az eredeti termékhez képest módosításra került.
- 4.8 Bármely termék, amelyet nem DEWALT szervíz javított meg vagy kísérelt meg megjavítani vagy amelynél a szerelő nem eredeti DEWALT alkatrészeket használt.
- 4.9 Túlterhelésből fakadó meghibásodás vagy részleges meghibásodás után történő további használat.
- 4.10 Nem megszokott környezetben történő használat, beleértve olyan esetet, mely során folyadék vagy egyéb anyag került a termékbe.
- 4.11 Hiányos karbantartás vagy az elhasználódott részek cseréjének elmulasztása.
- 4.12 A termék hiányosan vagy nem eredeti darabokkal került leadásra.
- 4.13 A termék meghibásodása a használója által történt, nem a használati útmutatónak megfelelő beállításból vagy összeszerelésből fakad. *Mindegyik termék alapos átvizsgálásra került gyártás során. Bármely szállításkor észrevett hibát vagy rossz beállítást azonnal jelezni kell az eladónak.*
- 4.14 Komponens meghibásodása rendeltetésszerű használatból fakadóan. A rendeltetésszerűen elhasználódó komponensek többek között, de nem kizárólag, az alábbiak:

Általános Alkatrészek

- Szénkefék
- Burkolatok
- Peremek
- Tömítések
- Zsírok, kenőanyagok
- Vezeték szettek
- Tokmányok
- Tárcsa tartók
- O gyűrűk

Termékspecifikus alkatrészek

- Servíz készletek

Szögezők

- O gyűrűk
- Rugók
- Ütőszögek
- Ütközők

Kalapácsok

- Ütőmechanika
- Szerszámtartó
- Hengerek
- Racsnik

Ütvecsavarozók

- Üllő
- Ütő rész
- Bittartó

5. Garanciális igény benyújtása

- 5.1 A garanciális igény benyújtásához lépjen kapcsolatba a termék értékesítőjével vagy az Önhöz legközelebb lévő hivatalos DEWALT szervizzel (www.2helpU.com).
- 5.2 Jutassa vissza a DEWALT terméket az értékesítőjéhez vagy egy hivatalos DEWALT szervízhez valamennyi alkatrészszel és az eredeti vásárlást igazoló bizonylattal.
- 5.3 A hivatalos DEWALT szervíz megvizsgálja a terméket és jóváhagyja vagy visszautasítja a garanciális javítási kérelmet.
- 5.4 Amennyiben a garanciális javítás során a szerelő elhasználódott komponenseket fedeznek fel, a szervíz ajánlatot küldhet Önnek ezen komponensek javításáról vagy cseréjéről.
- 5.5 A termékek rendszeres karbantartásának elmulasztása a jövőbeli igények visszautasítását okozhatja.
- 5.6 A javítás elkészültekor a szervíz a terméket visszajuttatja oda, ahol a garanciális igényt benyújtották.

6. Érvénytelen garanciális igények

- 6.1 A DEWALT fenntartja a jogot, hogy visszautasítson bármilyen garanciális igényt, amennyiben a hivatalos szervíz szerint az nem felel meg a DEWALT Európai Garancia feltételeinek.
- 6.2 Amennyiben a garanciális igény visszautasításra került a hivatalos DEWALT szervíz által, a visszautasítás oka megküldésre kerül az igénylő számára a teljes javítás ajánlatával együtt. Amennyiben a garanciális igény visszautasításra került az újraösszeszerelés és a szállítás költsége az igénylő számára kiszámlázásra kerülhet.

7. Felhasználói feltételekben beálló változások

- 7.1 A DEWALT fenntartja a jogot, hogy felülvizsgálja és módosítsa a garancia feltételeit, az időtartamot és a termék jogosultságot értesítés nélkül, amennyiben azt szükségesnek tartja.
- 7.2 A jelenlegi DEWALT Európai Elektromos Kéziszerszám Garancia feltételei elérhető a www.2helpU.com oldalon, a helyi DEWALT értékesítőknél, valamint kérhető a DEWALT magyarországi képviseletétől.

JÓTÁLLÁSI FELTÉTELEK

Gratulálunk Önnek ezen magas minőségű képviselő DeWALT készülék megvásárlásához! Fogyasztók részére értékesített termékeinkre:

**10.000,- Ft – 100.000,- bruttó értékhatár között 1 év,
100.001,- Ft - 250.000,- Ft bruttó értékhatár között 2 év
250.000,- Ft bruttó értékhatár felett 3 év
időtartamú jótállást vállalunk.**

Az áru hibás teljesítése esetén a fogyasztót a jogszabály szerinti kellékszavatossági jogok gyakorlása térítésmentesen megilleti, e jogait a jótállás nem érinti.

- 1) A Stanley Black & Decker Hungary Kft. a jótállás, kellék- és termékszavatosság alapján végzett igényérvényesítést a 19/2014. (IV.29.) NGM rendelet és a 151/2003. (IX.22.) Kormányrendelet szerint végzi a jótállási idő, illetve a kellék- és termékszavatossági jogok érvényesíthetőségének teljes időtartama alatt, aszerint, hogy a szerződés megkötésekor vagy azt megelőzően rendelkezésre áll, és kapcsolódó reklámokban foglalt feltételek szerint felel a hibás teljesítésért. Az igényérvényesítés lehetősége az áru részét képező, vagy azzal összekapcsolt digitális tartalomra és digitális szolgáltatásra is kiterjed.
 - a) A fogyasztó jótállási igényét a jótállási jeggyel érvényesítheti, ezért kérjük azt őrizze meg. Nem tehető az érvényesítés feltételévé a termék felbontott csomagolásának a fogyasztó általi visszaszolgáltatása.
 - b) Vásárláskor a forgalmazónak (kereskedőnek) a jótállási jegyben fel kell tüntetnie a vállalkozás nevét, a termék azonosítására alkalmas megnevezését és típusát, továbbá – ha van – gyártási számát, a gyártó nevét, címét, ha nem azonos a vállalkozással, valamint a szerződéskötés, illetve a termék fogyasztó részére történő átadásának vagy vállalkozás általi üzembe helyezésének időpontját. A jótállási jegyet a forgalmazó (kereskedő) nevében eljáró személynek alá kell írnia és a kereskedés azonosítására alkalmas tartalmú (minimum cégnev, üzlet címe) bélyegzővel olvashatóan le kell bélyegezni, továbbá elektronikus dokumentumon történő átadás esetén tartalmaznia kell az elektronikus aláírást. Kérjük, kíséрге figyelemmel a jótállási jeggyel megfelelő érvényesítést, mivel a kijelölt szervizeknél a jótállási igény érvényes jótállási jeggyel érvényesíthető. Amennyiben a jótállási jegy szabálytalanul került kiállításra, jótállási igényével kérjük forduljon a terméket az Ön részére értékesítő partnerünkhöz (kereskedőhöz). Az előírt tartalmú jótállási jegyet a vállalkozás elektronikus úton is átadhatja a fogyasztó részére, ha annak tartalma megfelel a fenti követelményeknek, és amelyre legkésőbb a termék átadása vagy üzembe helyezés napján köteles. Amennyiben nem közvetlen megküldéssel kerül sor az átadásra, hanem letétbást biztosító elérési cím formájában, úgy a letétbástóság a jótállási idő végéig nem szüntethető meg.
 - c) A jótállási jegy szabálytalan kiállítása vagy a fogyasztó rendelkezésére bocsátásának elmaradása nem érinti a jótállási érvényességét. Kérjük, hogy a jótállási jegyben kívül a nyugtát vagy számlát is szíveskedjen megőrizni a gyorsabb és hatékonyabb ügyintézés érdekében, mert a szerződés megkötése az ellenérték megfizetését igazoló bizonylattal is bizonyítható.
 - d) Elvesztett jótállási jegyet csak a fogyasztói szerződés létrejöttét igazoló nyugta vagy számla ellenében tudunk pótolni!
- 2) Nem terjed ki a jótállás:
 - a) amennyiben a hiba oka rendeltetésellenes, illetve a mellékelt magyar nyelvű használati kezelési útmutatóban foglaltaktól eltérő használat, átalakítás, szakszerűtlen kezelés, helytelen tárolás, elemi kár

vagy egyéb a vásárlás után a fogyasztó érdekkörében keletkezett ok miatt következik be;

- b) azon alkatrészekre, amelyek esetében a meghibásodás a jótállási időn belüli rendeltetéseszerű használat mellett az alkatrészek természetes elhasználódása, kopása miatt következett be (így különösen: fűrészlánc, fűrészlapp, gyalukész, meghajtósíj), csapágyak, szénkefe, csillagkerék);
 - c) a készülék túlterhelése miatt jelentkező hibákra, amelyek a hajtómű meghibásodásához, vagy egyéb ebből adódó károkhoz vezetnek;
 - d) a termék nem hivatalos szervizben történt javításából eredő hibákra;
 - e) az olyan károsodásokra, amelyek nem gyári kiegészítő készülékek és tartozékok használatából adódnak amennyiben a jótállásra kötelezett a szakszerviz vagy szakvélemény által bizonyítja, hogy a hiba a fenti okok valamelyikére vezethető vissza.
- 3) A termék meghibásodása esetén a fogyasztót az alábbi jogok illetik meg:
 - a) A fogyasztó elsősorban a kijavítás vagy csere iránti igényét a választása szerint a vállalkozás székhelyén, bármely telephelyén, fióktelepén, illetve kijavítás iránti igényét közvetlenül a jótállási jegyben feltüntetett javítószolgálatnál is érvényesítheti. Termékszavatosság keretében a fogyasztó a jótállási jegyben feltüntetett gyártótól vagy forgalmazótól is követelheti a hiba kijavítását vagy a termék kicserélését, melyre a forgalomba hozataltól számított két év elteltéig van lehetősége.
 - b) Kérjük, hogy a hiba felfedezését követő legrövidebb időn belül szíveskedjen azt a vállalkozásnál vagy a szervizben bejelenteni. A fogyasztónak az árut a kijavítás vagy kicserélés teljesítése érdekében a vállalkozás rendelkezésére kell bocsátania. A vállalkozásnak a saját költségére kell biztosítania a kicserélt áru visszavételét.
 - c) Ha a fogyasztási cikk a vásárlástól számított három munkanapon belül meghibásodik, a fogyasztó ezen időtartamon belül kérheti annak kicserélését feltéve, hogy a meghibásodás a rendeltetéseszerű használatot akadályozza. A hiba fennállásának, vagy a rendeltetéseszerű használatot akadályozó mérték megállapításához a kereskedő/gyártó a szakszerviz közreműködését kérheti / vagy szakvéleményt szerezhet be.
 - d) Amennyiben a jótállási igény bejelentését követően a vállalkozás az igény teljesíthetőségéről azonnal nem tud nyilatkozni, úgy öt munkanapon belül, igazolható módon értesítenie kell a fogyasztót az álláspontjáról.
 - e) A vállalkozásnak, illetve a javítószolgálatnak törekednie kell arra, hogy a kijavítást vagy kicserélést legfeljebb 15 napon belül megfelelő minőségben elvégezze, elvégeztesse. Ha a kijavítás vagy kicserélés időtartama a 15 napot meghaladja, akkor a vállalkozás a fogyasztót tájékoztatni köteles annak várható időtartamáról. A tájékoztatás a fogyasztó előzetes hozzájárulása esetén, elektronikus úton vagy a fogyasztó általi átvételre alkalmas más módon történik.
 - Ha a jótállási időtartam alatt a termék első alkalommal történő javítása során megállapítását nyer, hogy a termék nem javítható, úgy a fogyasztó eltérő rendelkezése hiányában 8 napon belül ki kell cserélni. Ha a cserére nincs lehetőség, úgy a megfizetést igazoló bizonylaton szereplő bruttó vételárát 8 napon belül köteles a vállalkozás a fogyasztó részére visszatéríteni.
 - Ha a jótállási időtartam alatt a termék 3 alkalommal történő javítást követően ismét meghibásodik - a fogyasztó eltérő rendelkezése hiányában, valamint ha a fogyasztó nem igényli a vételár arányos leszállítását, és nem kívánja a termék a vállalkozás költségére kijavítani vagy mással kijavíttatni -, úgy a megfizetést igazoló bizonylaton szereplő bruttó

vételárat 8 napon belül köteles a vállalkozás a fogyasztó részére visszatéríteni.

- Ha a termék kijavítására a vállalkozás részére való közléstől számított 30 napig nem kerül sor, a fogyasztó eltérő rendelkezése hiányában a vállalkozás köteles a terméket a határidő eredménytelen eltelését követő 8 napon belül kicserélni. Ha a cserére nincs lehetőség, úgy a megfizetést igazoló bizonylaton szereplő bruttó vételárat 8 napon belül köteles a vállalkozás a fogyasztó részére visszatéríteni.
 - f) A fogyasztó az ellenszolgáltatás arányos leszállítását igényelheti, vagy a szerződéstől elállhat, ha a kötelezett a kijavítást vagy a kicserélést nem vállalta, e kötelezettségének nem tud eleget tenni, vagy ha a jogosultnak a kijavításhoz vagy kicseréléshez fűződő érdeke megszűnt. Az ellenszolgáltatás leszállítása akkor arányos, ha annak összege megegyezik a fogyasztónak szerződés szerű teljesítés esetén járó, valamint a fogyasztó által ténylegesen megkapott áru értékének különbözetével.
 - g) A vállalkozás megtagadhatja az áru szerződés szerű vételét, ha a kijavítás, illetve a kicserélés lehetetlen, vagy ha az aránytalan többletköltséget eredményezne a vállalkozásnak, figyelembe véve valamennyi körülményt, ideértve a szolgáltatás hibátlan állapotban képviselt értékét, valamint a szerződészegés súlyát.
 - h) A fogyasztó akkor is jogosult - a szerződészegés súlyához igazodva - az ellenszolgáltatás arányos leszállítását igényelni, vagy az adásvételi szerződést megszüntetni, ha
 - a vállalkozás nem végezte el a kijavítást vagy kicserélést, vagy elvégezte azt, de részben vagy egészben nem teljesítette, vagy megtagadta az áru szerződés szerű vételét;
 - ismételt teljesítési hiba merűt fel, annak ellenére, hogy a vállalkozás megkísérelte az áru szerződés szerű vételét;
 - a teljesítés hibája olyan súlyú, hogy azonnali árszállítást vagy az adásvételi szerződés azonnali megszüntetését teszi indokolttá; vagy
 - a vállalkozás nem vállalta az áru szerződés szerű vételét, vagy a körülményekből nyilvánvaló, hogy a vállalkozás észszerű határidőn belül vagy a fogyasztónak okozott jelentős érdeksérelem nélkül nem fogja az árut szerződés szerűvé tenni.
 - i) A fogyasztó adásvételi szerződés megszüntetésére vonatkozó kellékszavatossági joga a vállalkozásnak címzett, a megszüntetésre vonatkozó döntést kifejező jognyilatkozattal gyakorolható.
 - j) Jelentéktelen hiba miatt elállásnak nincs helye. Ha a fogyasztó hibás teljesítésre hivatkozva kívánja megszüntetni az adásvételi szerződést, a vállalkozást terhelni annak bizonyítása, hogy a hiba jelentéktelen.
 - k) Nem számít bele a jótállási időbe a kijavítási időnek az a része, amely alatt a fogyasztó a terméket nem tudta rendeltetés szerűen használni.
 - l) A terméknek a kicseréléssel vagy kijavítással érintett részére a jótállási idő újból kezdődik.
- 4) A jótállás keretében tartozó kijavítás vagy csere esetén a vállalkozásnak, illetve a javítószolgáltatónak a jótállási jegyben fel kell tüntetni:
- a kijavítás iránti igény bejelentésének és a kijavításra történő átvétel időpontját,
 - a hiba okát és a kijavítás módját;
 - a termék fogyasztó részére történő visszaadásának időpontját,
 - a kicserélés tényét és időpontját.

Fogyasztói jogvita esetén a fogyasztó a megyei (fővárosi) kereskedelmi és iparkamarák mellett működő békéltető testület eljárását is kezdeményezheti!

Bizunk termékeink minőségében, ezért kiterjesztett gyártói garanciát kínálunk, mely kedvező formában kiegészíti és semmi esetre sem befolyásolja hátrányosan az Ön törvényes jogait. A gyártói garancia igénybevételehez szükséges regisztrációs feltételekről és egyéb részletekről tájékozódjon a <http://service.dewalt.hu> elérhetőségen.

| | |
|--|--|
| Gyártó: DEWALT Richard-Klinger-StraÙe 11 65510 Idstein, Germany | Forgalmazó: Stanley Black & Decker Hungary Kft 1016. Budapest, Mészáros u. 58/B Tel.: +36-1-328-55-00 |
|--|--|

Márkaszerűv
FIXIT Hungary Kft. 3526
Miskolc Zsolcai kapu 9-11. / 49
RMA system: <http://rma.fixit-service.com>
E-mail: dewalt@hu.fixit-service.com
Tel: +36 46 500 385

Stan Tools And Nails Ltd. Kőrösi út 8. 2363 Felsőpakony
e-mail: info@stanleytools.hu
Tel: +36303398429

Kereskedő által a vásárlással egyidejűleg kitöltendő

Kereskedő neve és címe:

A fogyasztási cikk megnevezése:.....

Típusa:

Gyártási száma:

Szerződéskötés és a termék fogyasztó részére történő átadásának dátuma:

A fogyasztási cikk bruttó vételára:.....-Ft
 P.H.

Aláírás

Kereskedő által kitöltendő kicserélés esetén

A fogyasztó a hibás terméket valamennyi tartozékával átadta.

A kicserélés időpontja:
 P.H.

Aláírás

A hibátlan terméket átvettem.

A kicserélt új termék átvételének időpontja:

..... fogyasztó aláírása

Kijavítás esetén a szerviz tölti ki:

1. javítás

A kijavítási igény bejelentésének és a kijavításra átvétel időpontja

Szervizbe érkezés időpontja:

Munkalap száma:

A bejelentett hiba oka.....

Elvégzett javítás:

Szervizből kiadás időpontja:.....

A fogyasztó részére történő visszaadás időpontja:

Amennyiben a termék nem javítható, a csereigény alapos: igen / nem (aláhúzással jelölendő)..... P.H.

aláírás

2. javítás

A kijavítási igény bejelentésének és a kijavításra átvétel időpontja

Szervizbe érkezés időpontja:

Munkalap száma:

A bejelentett hiba oka.....

Elvégzett javítás:

Szervizből kiadás időpontja:.....

A fogyasztó részére történő visszaadás időpontja:

Amennyiben a termék nem javítható, a csereigény alapos: igen / nem (aláhúzással jelölendő)..... P.H.

aláírás

3. javítás

A kijavítási igény bejelentésének és a kijavításra átvétel időpontja

Szervizbe érkezés időpontja:

Munkalap száma:

A bejelentett hiba oka.....

Elvégzett javítás:

Szervizből kiadás időpontja:.....

A fogyasztó részére történő visszaadás időpontja:

Amennyiben a termék nem javítható, a csereigény alapos: igen / nem (aláhúzással jelölendő)..... P.H.

aláírás

4. javítás

A kijavítási igény bejelentésének és a kijavításra átvétel időpontja

Szervizbe érkezés időpontja:

Munkalap száma:

A bejelentett hiba oka.....

Elvégzett javítás:

Szervizből kiadás időpontja:.....

A fogyasztó részére történő visszaadás időpontja:

Amennyiben a termék nem javítható, a csereigény alapos: igen / nem (aláhúzással jelölendő)..... P.H.

aláírás

DeWALT Szervizpartnerek

| Stanley Black&Decker Hungary Kft kereskedelmi képviselő | | |
|--|----------------------------------|------------------------|
| | | Tel. |
| Iroda | 1016 Bp. Mészáros u 58/b. | +36-1-328-55-00 |

| Központi Márkaszerviz | | | |
|------------------------------|---|-----------------|--|
| | | Tel/fax | |
| FIXIT Hungary Kft. | Zsolcai kapu 9-11 3526 Miskolc | +36 46 500 385 | dewalt@hu.fixit-service.com https://rma.fixit-service.com/ |
| Stan Tools And Nails Ltd. | Kőrösi út 8. 2363 Felsőpakony | +36 303 398 429 | info@stanleytools.hu |

CZ ZÁRUČNÍ LIST

PL KARTA GWARANCYJNA

H JÓTÁLLÁSI JEGY

SK ZÁRUČNÝ LIST

DEWALT[®]

CZ měsíců
H hónap

12

PL miesięcy
SK mesiacov

| | | |
|-------------------------|------------------|-----------------------------|
| CZ Výrobní kód | Datum prodeje | Razítko prodejny Podpis |
| H Gyári szám | A vásárlás napja | Pecset helye Aláírás |
| PL Numer seryjny | Data sprzedaży | Stempel Podpis |
| SK Číslo série | Dátum predaja | Pečiatka predajne Podpis |
| | | |
| | | |
| | | |

(CZ)

Adresy servisu
Band Servis
Klásterského 2
CZ-140 00 Praha 4
Tel.: 00420 244 403 247
Fax: 00420 241 770 167

Band Servis
K Pasekám 4440
CZ-760 01 Zlín
Tel.: 00420 577 008 550,1
Fax: 00420 577 008 559
<http://www.bandservis.cz>

(H)

FIXIT Hungary Kft.
Zsolcai kapu 9-11
3526 Miskolc
Tel.: +36 46 500 385
e-mail:
dewalt@hu.fixit-service.com
<https://rma.fixit-service.com/>

Stan Tools And Nails Ltd.
Kőrösi út 8.
2363 Felsőpakony
Tel: +36303398429
e-mail: info@stanleytools.hu

(PL)

Centralny Serwis Gwarancyjny
ERPATECH
ul. Bakaliowa 26
05-080 Mościska
Tel.: (22) 431-05-05
servis@erpatech.pl

(SK)

Adresa servisu
Band Servis
Paulínska ul. 22
SK-917 01 Trnava
Tel.: 00421 335 511 063
Fax: 00421 335 512 624

| | | | | | | |
|---|------------------------|------------------------------------|------------------|-----------------------|------------------|--------------------|
| (CZ) Dokumentace záruční opravy | | (PL) Przebieg napraw gwarancyjnych | | | | |
| (H) A garanciális javítás dokumentálása | | (SK) Záznamy o záručných opravách | | | | |
| CZ | Číslo | Datum příjmu | Datum zakázky | Číslo zakázky | Závada | Razítko Podpis |
| H | Sorszám | Bejelentés időpontja | Javítási időpont | Javítási munkalapszám | Hiba jelleg oka | Pecset Aláírás |
| | Jótállás új határideje | | | | | |
| PL | Nr. | Data zgłoszenia | Data naprawy | Nr. zlecenia | Przebieg naprawy | Stempel Podpis |
| SK | Číslo dodávky | Dátum nahlásenia | Dátum opravy | Číslo objednávky | Popis poruchy | Pečiatka Podpis |
| | | | | | | |
| | | | | | | |
| | | | | | | |
| | | | | | | |
| | | | | | | |
| | | | | | | |