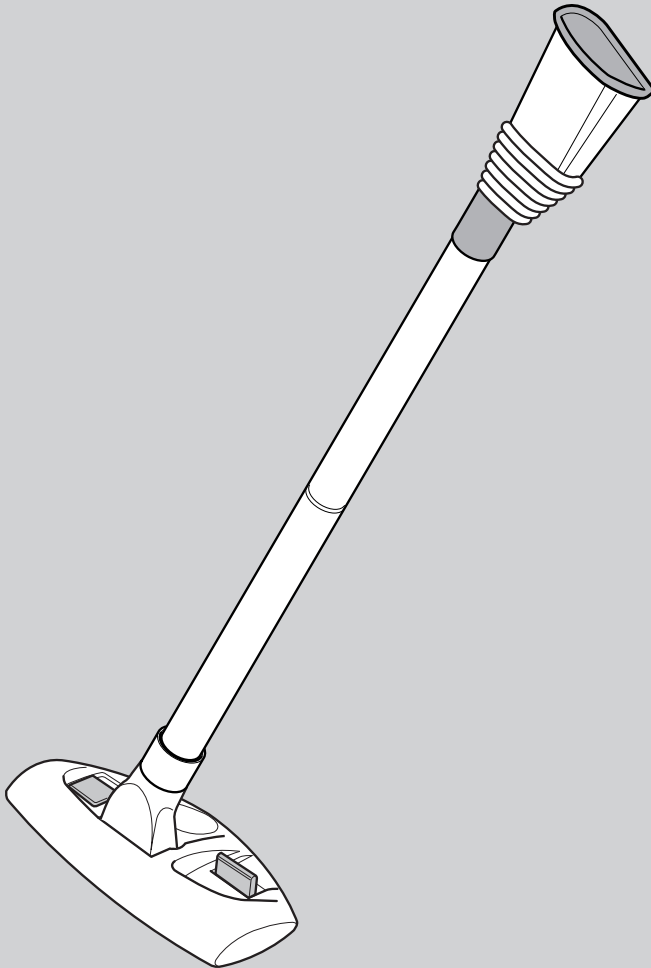




**BLACK &
DECKER®**

www.blackanddecker.com

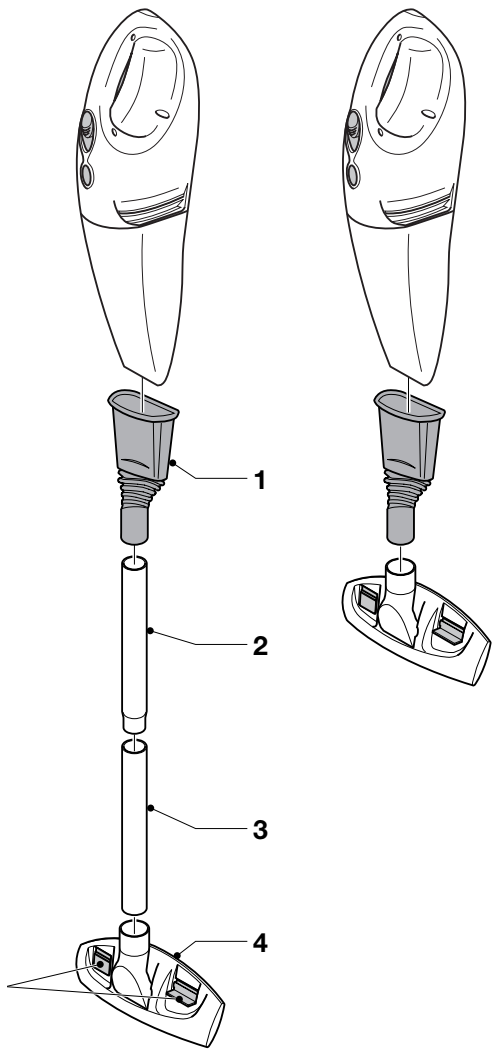


Dustbuster®

Extension Kit

VE100K

English	4
Deutsch	6
Français	8
Italiano	10
Nederlands	12
Español	14
Português	16
Svenska	18
Norsk	20
Dansk	22
Suomi	24
Ελληνικά	26
Türkçe	28



Dustbuster® Extension Kit VE100K

Thank you for choosing Black & Decker. We hope that you will enjoy using this product for many years.

OVERVIEW

1. Connector
2. Upper tube
3. Lower tube
4. Floor head
5. Brush actuator switches

INTENDED USE

Your Black & Decker Dustbuster® Extension Kit has been designed to aid light dry vacuum cleaning of hard floors, rugs and carpets. The Extension Kit fits the following 4.8 V, 7.2 V and 9.6 V Dustbuster® models: V4800, V4810, V4820, V7210, V9650. This product is intended for household use only.

SAFETY INSTRUCTIONS

When using the Extension Kit with your Dustbuster®, follow the safety instructions described in the Dustbuster® manual.

ASSEMBLY

- ◆ Fit the connector (1) on to the nose of the appliance.
- ◆ Fit the upper (2) and lower (3) tubes together and attach the floor head (4) to one end of the tube.
- ◆ Attach the other end of the tube to the connector on the nose of the appliance.
- ◆ Alternatively, to use as a hand-held cleaner with brush on stairs and furniture, attach the floor head directly on to the connector.

USE

- ◆ Switch the Dustbuster® on.
- ◆ Use the switches (5) on the floor head (4) to lower or raise the bristles on the brush.
- ◆ Lower the bristles for cleaning carpets or rugs.
- ◆ Raise the bristles for cleaning hard floors, such as wood, tile or marble.

Protecting the environment



Black & Decker provides a facility for recycling Black & Decker products once they have reached the end of their working life. This service is provided free of charge. To take advantage of this service please return your product to any authorised repair agent who will collect them on our behalf.

You can check the location of your nearest authorised repair agent by contacting your local Black & Decker office at the address indicated in this manual. Alternatively, a list of authorised Black & Decker repair agents and full details of our after-sales service and contacts are available on the Internet at: www.2helpU.com.

GUARANTEE

Black & Decker is confident of the quality of its products and offers an outstanding guarantee. This guarantee statement is in addition to and in no way prejudices your statutory rights. The guarantee is valid within the territories of the Member States

of the European Union and the European Free Trade Area.

If a Black & Decker product becomes defective due to faulty materials, workmanship or lack of conformity, within 24 months from the date of purchase, Black & Decker guarantees to replace defective parts, repair products subjected to fair wear and tear or replace such products to ensure minimum inconvenience to the customer unless:

- ◆ The product has been used for trade, professional or hire purposes;
- ◆ The product has been subjected to misuse or neglect;
- ◆ The product has sustained damage through foreign objects, substances or accidents;
- ◆ Repairs have been attempted by persons other than authorised repair agents or Black & Decker service staff.

To claim on the guarantee, you will need to submit proof of purchase to the seller or an authorised repair agent. You can check the location of your nearest authorised repair agent by contacting your local Black & Decker office at the address indicated in this manual. Alternatively, a list of authorised Black & Decker repair agents and full details of our after-sales service and contacts are available on the Internet at:
www.2helpU.com.

Dustbuster® Extension Kit VE100K

Vielen Dank, daß Sie sich für Black & Decker entschieden haben. Wir hoffen, daß Sie dieses Produkt viele Jahre mit Freude verwenden werden.

ÜBERSICHT

1. Anschluß
2. Oberes Rohr
3. Unteres Rohr
4. Bodenkopf
5. Bürstenbetätigungsschalter

BESTIMMUNGSGEMÄSSE VERWENDUNG

Ihr Black & Decker Dustbuster® Verlängerungssatz wurde für die einfache Trockenreinigung von Hartböden, Bodenbelägen und Teppichen konstruiert. Der Verlängerungssatz ist für die folgenden 4,8 V, 7,2 V und 9,6 V Dustbuster® Modelle geeignet: V4800, V4810, V4820, V7210, V9650. Dieses Gerät ist nicht für den gewerblichen Einsatz vorgesehen.

SICHERHEITSHINWEISE

Bei der Verwendung des Verlängerungssatzes mit Ihrem Dustbuster® befolgen Sie die im Dustbuster® Handbuch aufgeführten Sicherheitsanweisungen.

MONTAGE

- ◆ Bringen Sie den Anschluß (1) am Stutzen des Geräts an.
- ◆ Fügen Sie das obere (2) und das untere (3) Rohr zusammen, und befestigen Sie den Bodenkopf (4) an einem Ende des Rohrs.

- ◆ Bringen Sie das andere Ende des Rohrs am Anschluß am Stutzen des Geräts an.
- ◆ Als Alternative hierzu können Sie das Bodenstück direkt am Anschluß anbringen, um den Handstaubsauger mit der Bürste auf Treppen und Möbeln zu verwenden.

GEBRAUCH

- ◆ Schalten Sie den Dustbuster® ein.
- ◆ Verwenden Sie die Schalter (5) am Bodenkopf (4), um die Borsten der Bürste zu senken bzw. hochzufahren.
 - ◆ Senken Sie die Borsten, um Teppiche bzw. Bodenbeläge zu reinigen.
 - ◆ Heben Sie die Borsten, um Hartböden wie Holz, Fliesen oder Marmor zu reinigen.

Umweltschutz



Black & Decker nimmt Ihre ausgedienten Black & Decker Geräte gern zurück und sorgt für eine umweltfreundliche Entsorgung. Diese Dienstleistung ist für Sie kostenlos. Um diese Dienstleistung in Anspruch zu nehmen, geben Sie das Gerät bitte bei einer autorisierten Reparaturwerkstatt ab, die für uns die Einsammlung übernimmt.

Die Adresse des zuständigen Büros von Black & Decker finden Sie in dieser Anleitung, darüber läßt sich die nächstgelegene Vertragswerkstatt ermitteln.

Außerdem ist eine Liste der Vertragswerkstätten und aller Kundendienststellen von Black & Decker sowie der zuständigen Ansprechpartner im Internet zu finden unter:

www.2helpU.com.

GARANTIE

Black & Decker vertraut auf die Qualität der eigenen Geräte und bietet dem Käufer eine außergewöhnliche Garantie. Diese Garantiezusage versteht sich unbeschadet der gesetzlichen Gewährleistungsansprüche und schränkt diese keinesfalls ein. Sie gilt in sämtlichen Mitgliedsstaaten der Europäischen Union und der Europäischen Freihandelszone EFTA.

Tritt innerhalb von 24 Monaten ab Kaufdatum an einem Gerät von Black & Decker ein auf Material- oder Verarbeitungsfehler zurückzuführender Mangel auf, garantiert Black & Decker den Austausch defekter Teile, die Reparatur von Geräten mit üblichem Verschleiß bzw. den Austausch eines mangelhaften Geräts, ohne den Kunden dabei mehr als unbedingt nötig in Anspruch zu nehmen, allerdings vorbehaltlich folgender Ausnahmen:

- ◆ wenn das Gerät gewerblich, beruflich oder im Verleihgeschäft benutzt wurde;
- ◆ wenn das Gerät mißbräuchlich verwendet oder mit mangelnder Sorgfalt behandelt wurde;
- ◆ wenn das Gerät durch irgendwelche Fremdeinwirkung beschädigt wurde;

- ◆ wenn ein unbefugter Reparaturversuch durch anderes Personal als das einer Vertragswerkstatt oder des Black & Decker-Kundendienstes unternommen wurde.

Zur Inanspruchnahme dieser Garantie ist dem Verkäufer bzw. der Vertragswerkstatt ein Kaufnachweis vorzulegen. Der Kaufnachweis muß Kaufdatum und Gerätetyp bescheinigen. Die Adresse des zuständigen Büros von Black & Decker steht in dieser Anleitung, darüber läßt sich die nächstgelegene Vertragswerkstatt ermitteln. Außerdem ist eine Liste der Vertragswerkstätten und aller Kundendienststellen von Black & Decker sowie der zuständigen Ansprechpartner im Internet zu finden unter:

www.2helpU.com.

Dustbuster® Extension Kit VE100K

Nous vous remercions d'avoir choisi Black & Decker. Nous espérons que vous profiterez longtemps de ce produit.

GÉNÉRALITÉS

1. Raccord
2. Tuyau supérieur
3. Tuyau inférieur
4. Tête d'aspiration
5. Boutons de commande de la brosse

UTILISATION PREVUE

Votre Kit d'Extension de Dustbuster® de Black & Decker a été conçu pour nettoyer les sols durs, les tapis et les moquettes. Le Kit d'Extension s'adapte sur les modèles de Dustbuster® à 4,8 V, 7,2 V et 9,6 V suivants : V4800, V4810, V4820, V7210, V9650. Ce produit a été conçu uniquement pour une utilisation domestique.

INSTRUCTIONS DE SECURITE

Lors de l'utilisation du Kit d'Extension avec votre Dustbuster®, observez les consignes de sécurité contenues dans le manuel du Dustbuster®.

MONTAGE

- ◆ Placez le raccord (1) sur la buse de l'appareil.
- ◆ Emboîtez les tuyaux supérieur (2) et inférieur (3) l'un dans l'autre et fixez la tête d'aspiration (4) à une extrémité du tuyau.
- ◆ Fixez l'autre extrémité du tuyau au raccord de la buse de l'appareil.

- ◆ De la même façon, pour l'utiliser comme aspirateur à main avec brosse dans des escaliers et sur les meubles, fixez directement la tête d'aspiration sur le raccord.

UTILISATION

- ◆ Allumez le Dustbuster®.
- ◆ Utilisez les boutons (5) de la tête d'aspiration (4) pour soulever ou abaisser les soies de porc de la brosse.
- ◆ Abaissez les soies de porc pour nettoyer les tapis ou moquettes.
- ◆ Soulevez les soies de porc pour nettoyer les sols durs tels que les parquets, le carrelage ou le marbre.

Protection de l'environnement



Black & Decker fournit un dispositif permettant de recycler les produits Black & Decker lorsqu'ils ont atteint la fin de leur cycle de vie. Ce service est gratuit. Pour pouvoir profiter de ce service, veuillez retourner votre produit à un réparateur agréé qui se chargera de le collecter pour nous.

Pour connaître l'adresse du réparateur agréé le plus proche de chez vous, contactez le bureau Black & Decker à l'adresse indiquée dans ce manuel. Vous pourrez aussi trouver une liste des réparateurs agréés de Black & Decker et de plus amples détails sur notre service après-vente sur le site Internet à l'adresse suivante : www.2helpU.com.

GARANTIE

Black & Decker est confiant dans la qualité de ses produits et vous offre une garantie très étendue. Ce certificat de garantie est un document supplémentaire et ne peut en aucun cas se substituer à vos droits légaux. La garantie est valable sur tout le territoire des Etats Membres de l'Union Européenne et de la Zone de Libre Echange Européenne.

Si un produit Black & Decker s'avère défectueux en raison de matériaux en mauvaises conditions, d'une erreur humaine, ou d'un manque de conformité dans les 24 mois suivant la date d'achat, Black & Decker garantit le remplacement des pièces défectueuses, la réparation des produits usés ou cassés ou remplace ces produits à la convenance du client, sauf dans les circonstances suivantes :

- ◆ Le produit a été utilisé dans un but commercial, professionnel, ou a été loué.
- ◆ Le produit a été mal utilisé ou avec négligence.
- ◆ Le produit a subi des dommages à cause d'objets étrangers, de substances ou à cause d'accidents.
- ◆ Des réparations ont été tentées par des techniciens ne faisant pas partie du service technique de Black & Decker.

Pour avoir recours à la garantie, il est nécessaire de fournir une preuve d'achat au vendeur ou à un réparateur agréé.

Pour connaître l'adresse du réparateur agréé le plus proche de chez vous, contactez le bureau Black & Decker à l'adresse indiquée dans ce manuel.

Vous pourrez aussi trouver une liste des réparateurs agréés de Black & Decker et de plus amples détails sur notre service après-vente sur le site Internet à l'adresse suivante :

www.2helpU.com.

Dustbuster® Extension Kit VE100K

Grazie per aver scelto Black & Decker. Ci auguriamo che usi questo prodotto per molti anni.

PROSPETTO GENERALE

1. Connettore
2. Tubo superiore
3. Tubo inferiore
4. Attacco da pavimento
5. Interruttori dell'attuatore per la spazzola

USO PROGETTATO

Il kit di prolunga per Dustbuster® della Black & Decker è stato ideato per agevolare la pulizia di pavimenti, tappeti e tappetini mediante aspirazione a secco. Il kit di prolunga è compatibile con i seguenti modelli Dustbuster® da 4,8 V, 7,2 V e 9,6 V: V4800, V4810, V4820, V7210 e V9650. Questo prodotto è stato ideato esclusivamente per uso domestico.

PRECAUZIONI DI SICUREZZA

Quando si utilizza il kit di prolunga in combinazione con il Dustbuster®, seguire le precauzioni di sicurezza descritte nel manuale del Dustbuster®.

MONTAGGIO

- ◆ Spingere il connettore (1) verso la parte anteriore dell'aspirapolvere.
- ◆ Unire assieme il tubo superiore (2) e il tubo inferiore (3) e montare l'attacco da pavimento (4) ad una delle estremità del tubo.
- ◆ Fissare l'altra estremità del tubo al connettore, sul lato anteriore dell'elettrodomestico.

- ◆ In alternativa, per utilizzare un aspirapolvere manuale con spazzola sulle scale e i mobili, montare l'attacco da pavimento direttamente sul connettore.

USO

- ◆ Accendere il Dustbuster®.
- ◆ Per abbassare o sollevare le setole della spazzola, utilizzare gli interruttori (5) presenti sull'attacco da pavimento (4).
- ◆ Abbassare le setole per pulire tappeti o tappetini.
- ◆ Sollevare le setole per pulire pavimentazioni dure, ad esempio parquet, mattonelle o marmo.

Protezione dell'ambiente



Black & Decker offre ai suoi clienti la possibilità di riciclare i prodotti Black & Decker che hanno esaurito la loro vita di servizio. Il servizio viene offerto gratuitamente. Per utilizzarlo, è sufficiente restituire il prodotto a qualsiasi tecnico autorizzato, incaricato della raccolta per conto dell'azienda.

Per individuare il tecnico autorizzato più vicino, rivolgersi alla sede Black & Decker locale, presso il recapito indicato nel presente manuale. Altrimenti un elenco completo di tutti i tecnici autorizzati Black & Decker e i dettagli completi sui contatti e i servizi post-vendita sono disponibili su Internet presso: www.2helpU.com.

GARANZIA

Certa della qualità dei suoi prodotti, Black & Decker offre una garanzia eccezionale. Il presente certificato di garanzia è complementare ai diritti statutari e non li pregiudica in alcun modo. La garanzia è valida entro il territorio degli Stati membri dell'Unione Europea e dell'EFTA (European Free Trade Area).

Se un prodotto Black & Decker risulta difettoso per qualità del materiale, della costruzione o per mancata conformità entro 24 mesi dalla data di acquisto, Black & Decker garantisce la sostituzione delle parti difettose, provvede alla riparazione dei prodotti se ragionevolmente usurati oppure alla loro sostituzione, in modo da ridurre al minimo il disagio del cliente a meno che:

- ◆ Il prodotto non sia stato destinato ad usi commerciali, professionali o al noleggio;
- ◆ Il prodotto non sia stato usato in modo improprio o scorretto;
- ◆ Il prodotto non abbia subito danni causati da oggetti o sostanze estranee oppure incidenti;
- ◆ Il prodotto non abbia subito tentativi di riparazione non effettuati da tecnici autorizzati né dall'assistenza Black & Decker.

Per attivare la garanzia è necessario esibire la prova comprovante l'acquisto al venditore o al tecnico autorizzato. Per individuare il tecnico autorizzato più vicino, rivolgersi alla sede Black & Decker locale, presso il recapito indicato nel presente manuale.

Altrimenti un elenco completo di tutti i tecnici autorizzati Black & Decker e i dettagli completi sui contatti e i servizi post-vendita sono disponibili su Internet presso: www.2helpU.com.

Dustbuster® Extension Kit VE100K

Hartelijk dank voor de aanschaf van een Black & Decker product. Wij vertrouwen erop dat u aan het gebruik van dit product jarenlang plezier zult beleven.

OVERZICHT

1. Aansluitstuk
2. Bovenste buis
3. Onderste buis
4. Vloerkop
5. Borstelbedienknoppen

GEBRUIK VOLGENS BESTEMMING

Uw Black & Decker Dustbuster® Verlengset is bedoeld voor lichte, droge stofzuigtoepassingen op harde vloeroppervlakken, matten en vloerkleden. De verlengset past op de volgende 4,8 V, 7,2 V, en 9,6 V Dustbuster® types: V4800, V4810, V4820, V7210, V9650. Dit product is uitsluitend bedoeld voor huishoudelijk gebruik.

VEILIGHEIDSVOORSCHRIFTEN

Bij het gebruik van de verlengset met uw Dustbuster® dient u de veiligheidsvoorschriften zoals beschreven in de Dustbuster® handleiding te volgen.

MONTAGE

- ◆ Breng het aansluitstuk (1) aan op de neus van het apparaat.
- ◆ Voeg de bovenste (2) en de onderste (3) buis samen en bevestig de vloerkop (4) aan een eind van de buis.
- ◆ Bevestig de andere kant van de buis aan het aansluitstuk op de neus van het apparaat.
- ◆ Als alternatief kunt u de vloerkop direct aan het aansluitstuk bevestigen, om de handstofzuiger met de borstel op trappen en meubels te gebruiken.

GEBRUIK

- ◆ Schakel de Dustbuster® in.
- ◆ Gebruik de de knoppen (5) op de vloerkop (4) om de borstels omhoog en omlaag te bewegen.
- ◆ Doe de borstels omlaag voor het reinigen van tapijt en vloerkleden.
- ◆ Doe de borstels omhoog voor het reinigen van harde vloeren, zoals hout, tegels en marmer.

Milieu



Black & Decker biedt de mogelijkheid tot recycleren van afgedankte Black & Decker producten. Deze service is kosteloos. Om gebruik van deze service te maken, dient u het product aan een van onze servicecentra te sturen, die voor ons de inzameling verzorgen.

U kunt het adres van het dichtstbijzijnde servicecentrum opvragen via de adressen op de achterzijde van deze handleiding. U kunt ook een lijst van onze servicecentra en meer informatie m.b.t. onze klantenservice vinden op het volgende Internet-adres: www.2helpU.com.

GARANTIE

Black & Decker heeft vertrouwen in zijn producten en biedt een uitstekende garantie.

Deze garantiebepalingen vormen een aanvulling op uw wettelijke rechten en beperken deze niet. De garantie geldt in de lidstaten van de Europese Unie en de Europese Vrijhandelsassociatie.

Mocht uw Black & Decker product binnen 24 maanden na datum van aankoop defect raken tengevolge van materiaal- of constructiefouten, dan garanderen wij de kosteloze vervanging van defecte onderdelen, de reparatie van het product of de vervanging van het product, tenzij:

- ◆ Het product is gebruikt voor handelsdoeleinden, professionele toepassingen of verhuurdoeleinden;
- ◆ Het product onoordeelkundig is gebruikt;
- ◆ Het product is beschadigd door invloeden van buitenaf of door een ongeval;
- ◆ Reparaties zijn uitgevoerd door anderen dan onze servicecentra of Black & Decker personeel.

Om een beroep op de garantie te doen, dient u een aankoopbewijs te overhandigen aan de verkoper of een van onze servicecentra. U kunt het adres van het dichtstbijzijnde servicecentrum opvragen via de adressen op de achterzijde van deze handleiding. U kunt ook een lijst van onze servicecentra en meer informatie m.b.t. onze klantenservice vinden op het volgende Internet-adres:

www.2helpU.com

Dustbuster® Extension Kit VE100K

Le damos las gracias por haber elegido Black & Decker. Esperamos que disfrute utilizando este producto durante muchos años.

DESCRIPCIÓN GENERAL

1. Conector
2. Tubo superior
3. Tubo inferior
4. Cabezal de suelo
5. Interruptores actuadores de cepillo

FINALIDAD

Su Kit de Extensión Dustbuster® de Black & Decker ha sido diseñado para ayudar en trabajos ligeros de limpieza en seco por aspiración de suelos duros, moquetas y alfombras. El Kit de Extensión se monta en los modelos de 4.8 V, 7.2 V and 9.6 V Dustbuster® siguientes: V4800, V4810, V4820, V7210, V9650. Este producto está pensado para consumo doméstico únicamente.

INSTRUCCIONES DE SEGURIDAD

Cuando utilice su Kit de Extensión con su Dustbuster®, siga las instrucciones de seguridad indicadas en el manual Dustbuster®.

MONTAJE

- ◆ Fije el conector (1) en la boquilla del aparato.
- ◆ Coloque juntos los tubos superior (2) e inferior (3) y una el cabezal de suelo (3) a un extremo del tubo.
- ◆ Una el otro extremo del tubo al conector en la boquilla del aparato.

- ◆ Alternativamente, para usarlo como aspirador de mano con cepillo para escaleras y muebles, una el cabezal de suelo directamente al conector.

USO

- ◆ Encienda el Dustbuster®.
- ◆ Use los interruptores (5) del cabezal de suelo (4) para bajar o subir los pelos de cerda del cepillo.
 - ◆ Baje los pelos de cerda para limpiar alfombras o moquetas.
 - ◆ Suba los pelos de cerda para limpiar suelos duros, como madera, azulejo o mármol.

Protección del medio ambiente



Black & Decker proporciona facilidades para el reciclado de los productos Black & Decker que hayan llegado al final de su vida útil. Este servicio se proporciona de forma gratuita. Para poderlo utilizar, le rogamos entregue el producto en cualquier servicio técnico autorizado quien se hará cargo del mismo en nuestro nombre.

Pueden consultar la dirección de su servicio técnico más cercano poniéndose en contacto con la oficina local de Black & Decker en la dirección que se indica en este manual.

Como alternativa, se puede consultar en Internet, en la dirección siguiente, la lista de servicios técnico autorizados e información completa de nuestros servicios de postventa y contactos: **www.2helpU.com**.

GARANTÍA

Black & Decker confía plenamente en la calidad de sus productos y ofrece una garantía extraordinaria. Esta declaración de garantía es una añadido, y en ningún caso un perjuicio para sus derechos estatutarios. La garantía es válida dentro de los territorios de los Estados Miembros de la Unión Europea y de los de la Zona Europea de Libre Comercio.

Si un producto Black & Decker resultara defectuoso debido a materiales o mano de obra defectuosos o a la falta de conformidad, Black & Decker garantiza, dentro de los 24 meses de la fecha de compra, la sustitución de las piezas defectuosas, la reparación de los productos sujetos a un desgaste y rotura razonables o la sustitución de tales productos para garantizar al cliente el mínimo de inconvenientes, a menos que:

- ◆ El producto haya sido utilizado con propósitos comerciales, profesionales o de alquiler;
- ◆ El producto haya sido sometido a un uso inadecuado o negligente;
- ◆ El producto haya sufrido daños causados por objetos o sustancias extrañas o accidentes;
- ◆ Se hayan realizado reparaciones por parte de personas que no sean los servicios de reparación autorizados o personal de servicios de Black & Decker;

Para reclamar en garantía, será necesario que presente la prueba de compra al vendedor o al servicio técnico de reparaciones autorizado. Pueden consultar la dirección de su servicio técnico más cercano poniéndose en contacto con la oficina local de Black & Decker en la dirección que se indica en este manual. Como alternativa, se puede consultar en Internet, en la dirección siguiente, la lista de servicios técnico autorizados e información completa de nuestros servicios de postventa y contactos: **www.2helpU.com**.

Dustbuster® Extension Kit VE100K

Obrigado por escolher a Black & Decker. Esperamos que desfrute deste produto por muitos anos.

VISÃO GERAL

1. Conector
2. Tubo superior
3. Tubo inferior
4. Acessório para chão
5. Patilhas de actuadoras da escova

FINALIDADE

A Black & Decker projectou o Kit de Extensão do Dustbuster® Plus para serviços leves de aspiração de pó a seco de pisos rígidos, tapetes e carpetes. O Kit de Extensão é compatível com as versões 4.8 V, 7.2 V e 9.6 V dos modelos do Dustbuster®: V4800, V4810, V4820, V7210, V9650. Este produto destina-se exclusivamente ao uso doméstico.

INSTRUÇÕES DE SEGURANÇA

Quando utilizar o Kit de Extensão com o seu Dustbuster®, siga as instruções de segurança descritas no manual do Dustbuster®.

MONTAGEM

- ◆ Coloque o conector (1) na ponta do aparelho.
- ◆ Encaixe os tubos superior (2) e inferior (3) um no outro e coloque o suporte de chão (4) numa extremidade do tubo.
- ◆ Coloque a outra extremidade do tubo no conector da ponta do aparelho.

- ◆ Alternativamente, utilize o aspirador portátil com a escova em escadas e mobília, coloque o acessório para o chão directamente no conector.

UTILIZAÇÃO

- ◆ Ligue o Dustbuster®.
- ◆ Utilize as patilhas (5) no acessório para o chão (4) para baixar ou levantar os pêlos da escova.
 - ◆ Baixe os pêlos para aspirar carpetes ou tapetes.
 - ◆ Levante os pêlos para limpar superfícies duras, como madeira, azulejo ou mármore.

Protecção do meio ambiente



A Black & Decker oferece facilidades para a reciclagem de produtos Black & Decker uma vez que os mesmos tenham alcançado o final de suas vidas úteis. Este serviço é fornecido sem encargos. Para utilizá-lo, devolva o seu produto a qualquer agente de reparação autorizado, que se encarregará de recolher o equipamento em nosso nome.

Para verificar a localização do agente de reparação mais próximo de si, contacte o escritório local da Black & Decker no endereço indicado neste manual. Se preferir, consulte a lista de agentes autorizados da Black & Decker e os dados completos dos nossos serviços de atendimento pós-venda na Internet no endereço: www.2helpU.com.

GARANTIA

A Black & Decker confia na qualidade de seus produtos e oferece um programa de garantia excelente. Esta declaração de garantia soma-se aos seus direitos legais e não os prejudica em nenhum aspecto. A garantia será válida nos territórios dos Estados Membros da União Europeia e na Área de Livre Comércio da Europa.

Caso algum produto da Black & Decker apresente avarias devido a defeitos de material, mão-de-obra ou ausência de conformidade no prazo de 24 meses a partir da data de compra, a Black & Decker garantirá a substituição das peças defeituosas, a reparação dos produtos que foram submetidos a uso adequado e remoção ou substituição dos mesmos para assegurar o mínimo de inconvenientes ao cliente a menos que:

- ◆ O produto tenha sido utilizado para fins comerciais, profissionais ou aluguer;
- ◆ O produto tenha sido submetido a uso incorrecto ou descuido;
- ◆ O produto tenha sofrido danos causados por objectos estranhos, substâncias ou acidentes;
- ◆ Tenha um histórico de reparações efectuadas por terceiros que não sejam os agentes autorizados ou profissionais de manutenção da Black & Decker.

Para activar a garantia, será necessário enviar a prova de compra ao revendedor ou agente de reparação autorizado. Para verificar a localização do agente de reparação mais próximo de si contacte o escritório local da Black & Decker no endereço indicado neste manual. Se preferir, consulte a lista de agentes autorizados da Black & Decker e os dados completos de nossos serviços de atendimento pós-venda na Internet no endereço:

www.2helpU.com

Dustbuster® Extension Kit VE100K

Tack för att du valde Black & Decker. Vi hoppas att du kommer att ha glädje av denna produkt i många år.

ÖVERSIKT

1. Anslutare
2. Övre röret
3. Nedre röret
4. Golvmunstycke
5. Strömrutare för borste

ANVÄNDNINGSSOMRÅDE

Black & Deckers Dustbuster® förlängningar är avsedda för lätt, torr dammsugning på hårda golv och mattor. Förlängningssatsen passar till följande Dustbuster® modeller 4.8 V, 7.2 V and 9.6 V Dustbuster® models: V4800, V4810, V4820, V7210, V9650. Produkten är endast avsedd för hemmabruk.

SÄKERHETSANVISNINGAR

När du använder förlängningarna tillsammans med din Dustbuster®, bör du följa säkerhetsanvisningarna i bruksanvisningen till Dustbuster®.

MONTERING

- ◆ Fäst anslutaren (1) framtill på apparaten.
- ◆ Sätt ihop de övre (2) och nedre (3) rören och sätt på golvmunstycket (4) ytterst på röret.
- ◆ Fäst den andra änden av röret i anslutaren framtill på apparaten.
- ◆ Man kan också använda apparaten med borste i trappor, och på möbler. Då fäster man golvmunstycket direkt på anslutaren.

ANVÄNDNING

- ◆ Starta Dustbuster®.
- ◆ Använd omställarna (5) på golvmunstycket (4) för att ändra borstlängd.
- ◆ Använd längre borst på olika mattor.
- ◆ Använd kortare borst på hårda golvytor som trä-, kakel- eller marmorgolv.

Miljö



När ditt verktyg är utslitet, skydda naturen genom att inte slänga det tillsammans med vanligt avfall. Lämna det till de uppsamlingsställen som finns i din kommun eller där du köpt verktyget.

GARANTI

Black & Decker garanterar att produkten är fri från material- och/eller fabriktionsfel vid leverans till kund. Garantin är i tillägg till konsumentens lagliga rättigheter och påverkar inte dessa. Garantin gäller inom medlemsstaterna i Europeiska Unionen och i det Europeiska Frihandelsområdet.

Om en Black & Decker produkt går sönder på grund av material- och/eller fabriktionsfel eller brister i överensstämmelse med specifikationen, inom 24 månader från köpet, åtar sig Black & Decker att reparera eller byta ut produkten med minsta besvär för kunden.

Garantin gäller inte för fel som beror på:

- ◆ normalt slitage
- ◆ felaktig användning eller skötsel
- ◆ att produkten skadats av främmande föremål, ämnen eller genom olyckshändelse

Garantin gäller inte om reparation har utförts av någon annan än en auktoriserad Black & Decker verkstad.

För att utnyttja garantin skall produkten och inköpskvittot lämnas till återförsäljaren eller till en auktoriserad verkstad senast 2 månader efter det att felet har upptäckts. För information om närmaste auktoriserad verkstad; kontakta det lokala Black & Decker kontoret på den adress som är angiven i bruksanvisningen. En lista på alla auktoriserade verkstäder samt servicevillkor finns även tillgängligt på Internet, adress: **www.2helpU.com**.

RESERVDELAR / REPARATIONER

Reservdelar finns att köpa hos auktoriserade Black & Decker verkstäder, som även ger kostnadsförslag och reparerar våra produkter.

Förteckning över våra auktoriserade verkstäder finns på Internet, vår hemsida **www.blackdecker.se** samt **www.2helpU.com**.

Dustbuster® Extension Kit VE100K

Takk for at du valgte Black & Decker. Vi håper du vil bruke og ha glede av dette produktet i mange år.

OVERSIKT

1. Kopling
2. Øvre slange
3. Nedre slange
4. Munnstykke til gulv
5. Børsteutløser

BRUKSOMRÅDER

Black & Decker Dustbuster® forlengelsessett er konstruert for lett, tørr støvsuging av harde gulv, matter og tepper. Settet passer til følgende modeller: Dustbuster® 4.8 V, 7.2 V og 9.6 V: V4800, V4810, V4820, V7210, V9650. Apparatet er kun ment for bruk i hjemmet.

SIKKERHETSINSTRUKSJONER

Når du bruker forlengelsessettet sammen med Dustbuster®, må du følge sikkerhetsinstruksjonen i håndboken fra Dustbuster®.

MONTERING

- ◆ Sett koplingen (1) inn på forsiden av apparatet.
- ◆ Sett øvre (2) og nedre (3) slange sammen, og fest gulvmunnstykket (4) til den ene enden av slangen.
- ◆ Fest den andre enden av slangen til koplingen på forsiden av apparatet.
- ◆ Ved bruk som håndholdt støvsuger med børste i trapper og på møbler, festes gulvmunnstykket direkte på koplingen.

BRUK

- ◆ Slå på Dustbuster®.
- ◆ Bruk bryterne (5) på gulvmunnstykket (4), og senk eller hev busten på børsten.
- ◆ Senk busten ved rengjøring av tepper eller matter.
- ◆ Hev busten ved rengjøring av harde gulv, som tre, fliser eller marmor.

Miljø



Når verktøyet ditt er utslitt, beskytt naturen ved ikke å kaste det sammen med vanlig avfall. Lever det til en oppsamlingsplass som finnes i din kommune eller der hvor du kjøpte verktøyet.

GARANTI

Black & Decker garanterer at produktet ikke har material- og/eller fabrikkasjonsfeil ved levering til kunde. Garantien er i tillegg til kundens lovlige rettigheter og påvirker ikke disse. Garantien gjelder innen medlemsstatene i den Europeiske Unionen og i det Europeiske Frihandelsområdet.

Hvis et Black & Decker produkt går i stykker på grunn av material- og/eller fabrikkasjonsfeil eller har mangler i forhold til spesifikasjonene, innen 24 måneder fra kjøpet, påtar Black & Decker seg å reparere eller bytte ut produktet med minst mulig vanskelighet for kunden.

Garantien gjelder ikke for feil som kommer av:

- ◆ normal slittasje
- ◆ feilaktig bruk eller vedlikehold (mislighold)
- ◆ at produktet har blitt skadet av fremmede gjenstander, emner eller ved et uhell

Det gjøres oppmerksom på at produktet ikke er beregnet på industriell/profesjonell/yrkesmessig bruk, men til hus- og hjemmebruk.

Garantien gjelder ikke om reparasjoner har blitt utført av noen andre enn et autorisert Black & Decker serviceverksted.

For å ta garantien i bruk skal produktet og kjøpekvittering leveres til forhandleren eller til et autorisert serviceverksted senest 2 måneder etter at feilen har blitt oppdaget. For informasjon om nærmeste autoriserte serviceverksted; kontakt det lokale Black & Decker kontoret på den adressen som er angitt i bruksanvisningen. En oversikt over alle autoriserte serviceverksteder samt servicevilkår finnes også tilgjengelig på Internet, adresse: **www.2helpU.com**.

RESERVDeler / REPARASJONER

Reservdeler kan kjøpes hos autoriserte Black & Decker serviceverksteder, som også gir kostnadsoverslag og reparerer våre produkter.

Oversikt over våre autoriserte serviceverksteder finnes på Internet, vår hjemmeside **www.blackdecker.no** samt **www.2helpU.com**.

Dustbuster® Extension Kit VE100K

Tak fordi du valgte Black & Decker. Vi håber, at du får glæde af dette produkt i mange år.

OVERSIGT

1. Samlestykke
2. Øvre rør
3. Nedre rør
4. Gulvforsats
5. Børstemotorknapper

ANVENDELSESOMRÅDE

Dit Black & Decker Dustbuster® Extension Kit er designet til at gøre let tørstøvsugning af hårde gulve, løse tæpper og gulvtæpper lettere. Extension Kit passer til følgende 4,8 V, 7,2 V og 9,6 V Dustbuster®-modeller: V4800, V4810, V4820, V7210, V9650. Produktet er kun beregnet til husholdningsbrug.

SIKKERHEDSINSTRUKTIONER

Ved brugen af Extension Kit sammen med din Dustbuster® skal du følge sikkerhedsinstruktionerne i brugsanvisningen til apparatet.

MONTERING

- ◆ Fastgør samlestykket (1) på spidsen af apparatet.
- ◆ Sæt det øvre rør (2) sammen med det nedre (3), og sæt gulvforsatsen (4) på den ene ende af røret.
- ◆ Kobl den anden ende af røret til samlestykket på spidsen af apparatet.
- ◆ Alternativt kobles gulvforsatsen direkte på samlestykket, hvis apparatet skal bruges som håndholdt støvsuger med børste til trapper og møbler.

BRUG

- ◆ Tænd for Dustbuster®.
- ◆ Brug knapperne (5) på gulvforsatsen (4) til at sænke eller hæve hårene på børsten.
 - ◆ Sænk børstehårene ned ved rengøring af gulvtæpper eller løse tæpper.
 - ◆ Løft børstehårene op ved rengøring af hårde gulve, f.eks. træ, fliser eller marmor.

Miljø



Når dit værktøj er udtjent, beskyt da naturen ved ikke at smide det ud sammen med det almindelige affald. Aflever det til de opsamlingssteder, der findes i din kommune eller der hvor du købte værktøjet.

GARANTI

Black & Decker garanterer, at produktet er fri for materielle skader og/eller fabriktions- fejl ved levering til kunden. Garantien er et tillæg til konsumentens lovlige rettigheder og påvirker ikke disse. Garantien gælder indenfor medlemsstaterne af den Europæiske Union og i det Europæiske Frihandelsområde.

Hvis et Black & Decker produkt går i stykker på grund af materiel skade og/eller fabriktionsfejl eller på anden måde ikke fungerer i overensstemmelse med specifikationen, inden for 24 måneder fra købsdatoen, påtager Black & Decker sig at reparere eller ombytte produktet med mindst muligt besvær for kunden.

Garantien gælder ikke for fejl og mangler, der er sket i forbindelse med:

- ◆ normal slitage
- ◆ uheldige følger efter unormal anvendelse af værktøjet
- ◆ overbelastning, hærværk eller overdrevent intensivt brug af værktøjet
- ◆ ulykkeshændelse

Garantien gælder ikke hvis reparationer er udført af nogen anden end et autoriseret Black & Decker værksted.

For at udnytte garantien skal produktet og købskvitteringen indleveres til forhandleren eller til et autoriseret værksted, senest 2 måneder efter at fejlen opdages. For information om nærmeste autoriserede værksted: kontakt det lokale Black & Decker kontor på den adresse som er opgivet i brugsanvisningen. Liste over alle autoriserede Black & Decker serviceværksteder samt servicevilkår er tilgængelig på internettet, på adressen **www.2helpU.com**.

RESERVEDELE / REPARATIONER

Reserve dele kan købes hos autoriserede Black & Decker serviceværksteder, som giver forslag til omkostninger og reparerer vore produkter.

Oversigt over vore autoriserede værksteder findes på internettet på vor hjemmeside **www.blackdecker.dk** samt **www.2helpU.com**.

Dustbuster® Extension Kit VE100K

Kiitos, että olet valinnut Black & Decker -koneen. Toivomme, että nautit koneen käytöstä monen vuoden ajan.

YLEISKUVAUS

1. Liitin
2. Yläletku
3. Alaletku
4. Lattiapäätä
5. Harjan aktivointikytkimet

KÄYTTÖTARKOITUS

Black & Deckerin Dustbuster®-laajennuspaketti on tarkoitettu lattioiden ja mattojen kevyen kuivaimuroinnin helpottamiseen. Laajennuspaketti sopii seuraaviin 4,8 V, 7,2 V ja 9,6 V Dustbuster®-malleihin: V4800, V4810, V4820, V7210, V9650. Kone on tarkoitettu ainoastaan kotikäyttöön.

TURVALLISUUSOHJEET

Kun käytät laajennuspakettia Dustbuster®-imurin kanssa, noudata Dustbuster®-käyttöohjekirjan turvaohjeita.

KOKOAMINEN

- ◆ Kiinnitä liitin (1) laitteen etuosaan.
- ◆ Liitä yläletku (2) ja alaletku (3) yhteen. Kiinnitä lattiapäätä (4) letkun toiseen päähän.
- ◆ Kiinnitä letkun toinen pää laitteen etuosan liittimeen.
- ◆ Liitä lattiapäätä suoraan liittimeen, jos haluat käyttää laitetta käsi-imurina portaiden ja huonekalujen puhdistamiseen.

KÄYTTÖ

- ◆ Käynnistä Dustbuster®.
- ◆ Käytä lattiapäätä (4) kytkimiä (5) ja laske tai nosta harjan harjaksia.
- ◆ Laske harjakset, kun puhdistat mattoja.
- ◆ Nosta harjakset ylös, kun puhdistat kovapintaisia lattiaita, jotka on valmistettu esimerkiksi puusta, klinkkeristä tai marmorista.

Ympäristö



Kun koneesi on käytetty loppuun, älä heitä sitä tavallisten roskien mukana pois, vaan vie se paikkakuntasi kierrätyskeskukseen tai jätä valtuutettuun Black & Deckerin huoltoliikkeeseen.

TAKUU

Black & Decker Oy takaa, ettei koneessa ollut materiaali- ja/tai valmistusvikaa silloin, kun se toimitettiin ostajalle. Takuu on lisäys kuluttajan laillisiin oikeuksiin eikä vaikuta niihin. Takuu on voimassa Euroopan Unionin jäsenmaissa ja Euroopan vapaakauppa-alueella (EFTA).

Mikäli Black & Decker -kone hajoaa materiaali- ja/tai valmistusvirheen tai teknisten tietojen epätarkkuuden vuoksi 24 kk:n kuluessa ostopäivästä, Black & Decker korjaa koneen ilman kustannuksia ostajalle tai vaihtaa sen uuteen Black & Decker Oy:n valinnan mukaan.

Takuu ei kata vikoja, jotka johtuvat koneen

- ◆ normaalista kulumisesta
- ◆ ylikuormituksesta, virheellisestä käytöstä tai hoidosta
- ◆ vahingoittamisesta vieraalla esineellä tai aineella tai onnettomuustapauksessa.

Takuu ei ole voimassa, mikäli konetta on korjannut joku muu kuin Black & Deckerin valtuuttama huoltoliike.

Edellytyksenä takuun saamiselle on, että ostaja jättää koneen ja ostokuitin jälleenmyyjälle tai valtuutetulle huoltoliikkeelle viimeistään 2 kuukauden kuluessa vian ilmenemisestä.

Tiedot valtuutetuista huoltoliikkeistä saa ottamalla yhteyttä **Black & Decker Oy:**hyn sekä internetistä osoitteesta **www.2helpU.com**, jossa on myös takuuehdot.

KORJAUKSET / VARAOSAT

Mikäli koneeseen tulee vikaa, jätä se aina Black & Deckerin valtuuttamaan huoltoliikkeeseen korjattavaksi (tiedot löytyvät uusimmasta tuoteluettelostamme tai ottamalla yhteyttä Black & Decker Oy:hyn). Varaosia myyvät valtuutetut Black & Deckerin huoltoliikkeet, ja heiltä voi myös pyytää kustannusarvion koneen korjauksesta.

Tiedot valtuutetuista huoltoliikkeistä löytyvät myös internetistä osoitteesta **www.2helpU.com** sekä kotisivuiltamme **www.blackdecker.fi**.

Dustbuster® Extension Kit VE100K

Ευχαριστούμε για την εμπιστοσύνη σας στην Black & Decker. Ελπίζουμε να απολαύσετε τη χρήση αυτού του προϊόντος για πολλά χρόνια.

ΒΑΣΙΚΑ ΣΤΟΙΧΕΙΑ

1. Σύνδεσμος
2. Επάνω σωλήνας
3. Κάτω σωλήνας
4. Κεφαλή δαπέδου
5. Διακόπτες ενεργοποίησης βούρτσας

ΕΝΔΕΔΕΙΓΜΕΝΗ ΧΡΗΣΗ

Το Dustbuster® Extension Kit της Black & Decker έχει σχεδιαστεί για ελαφρές εργασίες ξηρού σκουπίσματος σε σκληρά δάπεδα, χαλιά και μοκέτες. Το Extension Kit μπορεί να χρησιμοποιηθεί με τα ακόλουθα μοντέλα Dustbuster® 4,8 V, 7,2 V και 9,6 V: V4800, V4810, V4820, V7210, V9650. Αυτό το προϊόν προορίζεται για οικιακή χρήση μόνο.

ΟΔΗΓΙΕΣ ΑΣΦΑΛΕΙΑΣ

Όταν χρησιμοποιείται το Extension Kit με το σκουπάκι Dustbuster®, ακολουθήστε τις οδηγίες που περιγράφονται στο εγχειρίδιο του Dustbuster®.

ΣΥΝΑΡΜΟΛΟΓΗΣΗ

- ◆ Τοποθετήστε τον συζευκτήρα (1) στο άκρο αναρρόφησης της συσκευής.
- ◆ Συναρμολογήστε τον επάνω (2) και κάτω (3) σωλήνα μαζί και προσαρμόστε την κεφαλή δαπέδου (4) στο ένα άκρο του σωλήνα.

- ◆ Προσαρμόστε το άλλο άκρο του σωλήνα στον συζευκτήρα στο άκρο αναρρόφησης της συσκευής.
- ◆ Για να χρησιμοποιήσετε εναλλακτικά τη συσκευή ως φορητό σκουπάκι με βούρτσα σε σκάλες και έπιπλα, προσαρμόστε την κεφαλή δαπέδου απευθείας στον συζευκτήρα.

ΧΡΗΣΗ

- ◆ Θέστε σε λειτουργία το Dustbuster®.
- ◆ Χρησιμοποιήστε τους διακόπτες (5) στην κεφαλή δαπέδου (4) για να ανασηκώσετε ή να χαμηλώσετε τις τρίχες της βούρτσας.
 - ◆ Χαμηλώστε τις τρίχες για να καθαρίσετε μοκέτες και χαλιά.
 - ◆ Ανασηκώστε τις τρίχες για να καθαρίσετε σκληρές επιφάνειες, όπως ξύλινα πατώματα, πλακάκια ή μάρμαρα.

Προστασία του περιβάλλοντος



Η Black & Decker δίνει τη δυνατότητα ανακύκλωσης των προϊόντων της που έχουν συμπληρώσει τη διάρκεια ζωής τους. Η υπηρεσία αυτή είναι δωρεάν. Αν θέλετε να χρησιμοποιήσετε την εν λόγω υπηρεσία, επιστρέψτε το προϊόν σας σε οποιοδήποτε εξουσιοδοτημένο κέντρο επισκευών, όπου θα το παραλάβουν εκ μέρους σας.

Ενημερωθείτε για το πλησιέστερο κέντρο επισκευών της περιοχής σας, επικοινωνώντας με τα γραφεία της Black & Decker στη διεύθυνση που αναγράφεται στο εγχειρίδιο. Επίσης, για να πληροφορηθείτε για τα εξουσιοδοτημένα κέντρα επισκευών της Black & Decker, τις λεπτομέρειες και τους αρμόδιους των υπηρεσιών που παρέχονται μετά την πώληση, μπορείτε να ανατρέξετε στο Διαδίκτυο στη διεύθυνση: **www.2helpU.com**.

ΕΓΓΥΗΣΗ

Η Black & Decker είναι σίγουρη για την ποιότητα των προϊόντων της και παρέχει σημαντική εγγύηση. Η παρούσα γραπτή εγγύηση αποτελεί πρόσθετο δικαίωμά σας και δεν ζημιώνει τα συνταγματικά σας δικαιώματα. Η εγγύηση ισχύει εντός της επικράτειας των Κρατών Μελών της Ευρωπαϊκής Ένωσης και της Ευρωπαϊκής Ζώνης Ελευθέρων Συναλλαγών.

Σε περίπτωση που κάποιο προϊόν της Black & Decker παρουσιάσει βλάβη εξαιτίας ελαττωματικών υλικών, ποιότητας εργασίας ή έλλειψης συμφωνίας με τις προδιαγραφές εντός 24 μηνών από την ημερομηνία αγοράς, η Black & Decker εγγυάται την αντικατάσταση των ελαττωματικών τμημάτων, την επισκευή προϊόντων που έχουν υποστεί εύλογη φθορά λόγω χρήσης ή την αντικατάσταση των προϊόντων προκειμένου να εξασφαλίσει την ελάχιστη ενόχληση στους πελάτες της, εκτός αν:

- ◆ Το προϊόν έχει χρησιμοποιηθεί σε εργασιακό, επαγγελματικό περιβάλλον ή αν έχει ενοικιαστεί
- ◆ Έχει γίνει εσφαλμένη χρήση του προϊόντος ή αν έχει παραμεληθεί
- ◆ Το προϊόν έχει υποστεί βλάβη από άλλα αντικείμενα, από ουσίες ή λόγω ατυχήματος
- ◆ Έχει γίνει προσπάθεια επισκευής από μη εξουσιοδοτημένα κέντρα επισκευών ή από προσωπικό που δεν ανήκει στο προσωπικό της Black & Decker

Για να ισχύσει η εγγύηση, πρέπει να υποβάλετε απόδειξη αγοράς στον πωλητή ή το εξουσιοδοτημένο κέντρο επισκευών. Ενημερωθείτε για το πλησιέστερο κέντρο επισκευών της περιοχής σας, επικοινωνώντας με τα γραφεία της Black & Decker στη διεύθυνση που αναγράφεται στο εγχειρίδιο. Επίσης, για να πληροφορηθείτε τα εξουσιοδοτημένα κέντρα επισκευών της Black & Decker και τις λεπτομέρειες και τους αρμόδιους των υπηρεσιών που παρέχονται μετά την πώληση, μπορείτε να ανατρέξετε στο Διαδίκτυο στη διεύθυνση: **www.2helpU.com**.

Dustbuster® Extension Kit VE100K

Black & Decker firması ürününü seçtiğiniz için size teşekkür ederiz. Bu ürünün size uzun yıllar boyunca mutluluk getireceğini ümit ediyoruz.

GENEL BAKIŞ

1. Bağlantı
2. Üst boru
3. Alt boru
4. Zemin başlığı
5. Fırça çalıştırma düğmeleri

ÖNGÖRÜLEN KULLANIMI

Sahip olduğunuz Black & Decker Dustbuster® Genişleme Kiti, sert zeminlerin, halıların ve kilimlerin hafif ve kuru elektrikli süpürge temizliğine yardımcı olmak için tasarlanmıştır. Bu Genişleme Kiti aşağıdaki 4.8 V, 7.2 V ve 9.6 V Dustbuster® modellerine takılabilir: V4800, V4810, V4820, V7210, V9650. Bu ürün sadece ev işlerinde kullanım içindir.

GÜVENLİK TALİMATLARI

Genişleme Kitini sahip olduğunuz Dustbuster® ile kullanırken, Dustbuster® kullanım kılavuzunda belirtilen güvenlik talimatlarına uyunuz.

MONTAJ

- ◆ Bağlantıyı (1) cihazın uç kısmına takın.
- ◆ Üst (2) ve alt (3) boruları birbirine takın ve zemin başlığını (4) borulardan birinin ucuna takın.
- ◆ Borunun öbür ucunu, cihazın ucundaki bağlantıya yerleştirin.

- ◆ Bir diğer seçenek olarak da merdivenleri ve mobilyaları fırçalamak ve cihazı elde kullanmak için zemin başlığını doğrudan bağlantıya da takabilirsiniz.

KULLANIM

- ◆ Dustbuster®'ı çalıştırın.
- ◆ Fırçanın kıllarını kaldırmak veya indirmek için zemin başlığı (4) üzerindeki düğmeleri (5) kullanın.
- ◆ Halı veya kilim temizlemek için kılları indirin.
- ◆ Parke, mermer, seramik gibi sert yüzeyleri temizlemek için fırçanın kıllarını kaldırın.

YAŞAM ALANLARINI KORUMA



Black & Decker ürünleri çalışma ömürlerini tamamladıklarında, Black & Decker bunların geri kazandırılması imkanını sağlar. Bu hizmet ücretsiz sağlanır. Bu hizmetten yararlanmak için elinizdeki ürünü, bizim yerimize yetkili bir tamir servisine götürünüz.

Bu kılavuzda belirtilen adresteki yerel Black & Decker ofisine başvurarak size en yakın yetkili tamir servisinin yerini öğrenebilirsiniz. Ya da, Internet'te www.2helpU.com adresinden, Black & Decker yetkili tamir servislerinin listesini ve satış sonrası hizmet veren yetkililerin tam detaylarını öğrenebilirsiniz.

GARANTİ

Black & Decker, ürünün kalitesinden emindir ve ürün için üstün bir garanti sunar. Ayrıca bu garanti belgesi, hiçbir şekilde kanuni haklarınızın olmasını gerektirmez.

Eğer bir Black & Decker ürünü, hatalı malzeme ve işçilik nedeniyle bozulursa, satın alma tarihinden 12 ay içinde müşteriye mümkün olabilecek en az sorunu yaşatabilmek için Black & Decker hatalı kısımları değiştirmeyi, belirgin bir şekilde yıpranmış veya hasar görmüş kısımları onarmayı veya değiştirmeyi kabul eder; ancak bu belirtilenler şu durumlar dışında geçerlidir:

- ◆ Ürün ticari veya profesyonel amaçlarla kullanılmışsa veya kiraya verilmişse;
- ◆ Ürün yanlış veya amaç dışı kullanılmışsa;
- ◆ Ürün yabancı nesnelere, maddelere veya kaza sırasında zarar görmüşse;
- ◆ Yetkili tamir servisleri veya Black & Decker servis ekibinden başkası tarafından tamir yapılmaya kalkışılmışsa.

Garanti talebinde bulunmak için, satıcıya veya yetkili tamir servisine satın aldığınıza dair ispat sunmalısınız. Bu kılavuzda belirtilen adresteki yerel Black & Decker ofisine başvurarak size en yakın yetkili tamir servisinin yerini öğrenebilirsiniz. Ya da, İnternet'te Black & Decker yetkili tamir servislerinin listesini ve satış sonrası hizmet veren yetkililerin tam detaylarını öğrenebilirsiniz. Bu site: **www.2helpU.com** adresindedir.

Australia	DeWALT Industrial Power Tool Company 7 Clarice Road, Box Hill, Victoria 3128	Tel. 03 9895 9200 Fax 03 9899 7465
Belgique/België	Black & Decker (Belgium) N.V. Weihoek 1, 1930 Zaventem	Tel. 02/719.07.11 Fax 02/721.40.45
Danmark	Black & Decker Hejrevang 26B, 3450 Allerød	Tel. 70 20 15 10 Fax 48 14 13 99
	Internet: www.blackdecker.dk	
Deutschland	Black & Decker GmbH Black & Decker Str. 40, D - 65510 Idstein	Tel. 06126/21 24 83 Fax 06126/21 26 01
Ελλάς	Black & Decker (Ελλάς) A.E. Στράβωνος 7 & Βουλιαγμένης 159 16674 Γλυφάδα, Αθήνα, Ελλάδα	Τηλ. (010) 8981 616 Τηλ. (010) 8982 630 Φαξ Service (010) 8983 285
España	Black & Decker Spain Parque de Negocios "Mas Blau" Edificio Muntadas, c/Bergadá, 1, Of. A6 08820 El Prat de Llobregat (Barcelona)	Tel. 934 797 400 Fax 934 797 419
France	Black & Decker (France) S.A.S. B.P. 21, 69571 Dardilly Cédex	Tel. 04 72 20 39 20 Fax 04 72 20 39 00
Helvetia	ROFO AG Gewerbezone Seeblick 3213 Kleinbödingen	Tel. 026-6749391 Fax 026-6749394
Italia	Black & Decker Italia SpA Viale Elvezia 2 20052 Monza (MI)	Tel. 039-23871 Fax 039-2387592/2387594 Numero verde 800-213935
Nederland	Black & Decker (Nederland) BV Florijnstraat 10, 4879 AH Etten-Leur	Tel. 076-5082000 Fax 076-5038184
New Zealand	Black & Decker 81 Hugo Johnson Drive Penrose, Auckland, New Zealand	Tel. 09 579 7600 Fax 09 579 8200
Norge	Black & Decker (Norge) A/S Postboks 248, Leirdal, 1011 Oslo Internet: www.blackdecker.no	Tlf. 22 90 99 00 Fax 22 90 99 01
Österreich	Black & Decker Vertriebsges.m.b.H Erlaaerstraße 165, 1231 Wien	Tel. 01 66116-0 Fax 01 66116-14
Portugal	Black & Decker Rua Egas Moniz 173, S. João do Estoril 2766-651, Estoril	Tel. 214667500 Fax 214667575
South Africa	Black & Decker South Africa (Pty) Ltd Physical address: 39 Commerce Crescent Eastgate, ext. 12, Sandton, Kramerville 2148 Postal address: Postnet Suite 107, Private Bag X65 Halfway House 1685	Tel. (011) 653-1400 Fax (011) 653-1499
Suomi	Black & Decker Oy Palotie 3, 01610 Vantaa Black & Decker Oy, Brandvägen 3, 01610 Vanda	Puh: (09) 825 4540 Fax: (09) 825 45 444 Tel: (09) 825 4540 Fax: (09) 825 45 444
Sverige	Black & Decker AB Box 603, 421 26 Västra Frölunda, Besöksadr. Ekonomivägen 11	Tel: 031-68 60 00 Fax: 031-68 60 08
Türkiye	İNTRATEK A.Ş. Barış Sok. No.4 Dikilitaş Beşiktaş İstanbul	Tel. 0212 211 22 10 Fax 0212 266 33 03
United Kingdom	Black & Decker 210 Bath Road Slough, Berkshire SL1 3YD	Tel. 01753 511234 Fax 01753 551155 Helpline 01753 574277

????-??

Dealer address
Händleradresse
Cachet du revendeur
Indirizzo del rivenditore
Adres van de dealer
Dirección del detallista
Morada do revendedor
Återförsäljarens adress
Forhandlens adresse
Forhandler adresse
Jälleenmyyjän osoite
Διεύθυνση αντιπροσώπου

◆ Name ◆ Name ◆ Nom ◆ Name
◆ Naam ◆ Nombre ◆ Nome ◆ Namn
◆ Navn ◆ Navn ◆ Nimi ◆ Oνομα:

◆ Address ◆ Adresse ◆ Adresse ◆ Indirizzo ◆
Adres ◆ Dirección ◆ Morada ◆ Address ◆ Adresse
◆ Adresse ◆ Osoite ◆ Διεύθυνση:

◆ Town ◆ Ort ◆ Ville ◆ Città ◆ Plaats
◆ Ciudad ◆ Localidade ◆ Ort ◆ By ◆ By
◆ Paikkakunta ◆ Τόπος:

◆ Postal code ◆ Postleitzahl ◆ Code postal ◆
Codice postale ◆ Postcode
◆ Código ◆ Código postal ◆ Postnr.
◆ Postnr. ◆ Postnr. ◆ Postnummer
◆ Κατάκις

◆ Is this tool a gift? ◆ Ist dieses Gerät ein
Geschenk? ◆ S'agit-il d'un cadeau? ◆ Si tratta di
un regalo? ◆ Kreeg u de machine als cadeau?
◆ ¿Ha recibido usted esta herramienta como
regalo? ◆ Recebeu esta ferramenta como
presente? ◆ Är verktyget en gåva? ◆ Er verktyget
en gave? ◆ Er verktyøjet en gave? ◆ Onko kone
lahja? ◆ Το εργαλείο είναι δώρο?

Yes ◆ Ja ◆ Oui ◆ Si ◆ Si
◆ Sim ◆ Ja ◆ Ja ◆ Ja ◆ Kyllä ◆ Nai
 No ◆ Nein ◆ Non ◆ No ◆ Nee
◆ No ◆ Não ◆ Nej ◆ Nei ◆ Nej
◆ Ei ◆ Oxi

◆ Is this tool your first purchase? ◆ Ist dieses
Gerät ein Erstkauf? ◆ Est-ce un 1er achat?
◆ Questo prodotto è il suo primo acquisto?
◆ Is deze machine uw eerste aankoop? ◆ ¿Es esta
herramienta la primera de este tipo? ◆ Esta
ferramenta é a sua primeira compra? ◆ Är detta
ditt första B&D-verktyg? ◆ Er dette ditt første
B&D verktoy? ◆ Er dette ditt første B&D verktøj? ◆
Onko tämä ensimmäinen B&D-koneesi?

Date of purchase
Kaufdatum
Date d'achat
Data d'acquisto
Aankoopdatum
Fecha de compra
Data de compra
Inköpsdatum
Inkõpsdato
Indkøbsdato
Ostopaivä
Ημερομηνία αγοράς

◆ Eival: to ergaleio auto η πρώτη σας αγορά?

Yes ◆ Ja ◆ Oui ◆ Si ◆ Ja
◆ Sim ◆ Ja ◆ Ja ◆ Ja ◆ Kyllä ◆ Nai
 No ◆ Nein ◆ Non ◆ No ◆ Nee
◆ No ◆ Não ◆ Nej ◆ Nei ◆ Nej
◆ Ei ◆ Oxi

◆ Dealer address ◆ Händleradresse
◆ Cachet du revendeur ◆ Indirizzo del rivenditore
◆ Adres van de dealer
◆ Dirección del detallista ◆ Morada do
revendedor ◆ Återförsäljarens adress
◆ Forhandlens adresse ◆ Forhandler adresse ◆
Jälleenmyyjän osoite
◆ Διεύθυνση αντιπροσώπου

Cat. no.:

Z₀

◆ Data protection act: Tick the box if you prefer
not to receive further information. ◆ Bitte
ankreuzen, falls Sie keine weiteren Informationen
erhalten möchten. ◆ Si vous ne souhaitez pas
recevoir d'informations, cochez cette case. ◆
Barrate la casella se non desiderate ricevere
informazioni.
◆ A.u.b. dh'vakje aankruisen indien u geen
informatie wenst te ontvangen.
◆ Señale en la casilla sino quiere recibir
información. ◆ Por favor, assinala com uma cruz
se não desejar receber informação. ◆ Vänligen
kryssa för i rutan om Ni inte vill ha information.
◆ Vennligst kryss av dersom du ikke ønsker
informasjon. ◆ Venligst sæt kryds i ruden såfremt
De ikke måtte ønske at modtage information.
◆ Merkitäällä rasti ruutuun, mikäli ette halua
vastaanottaa informaatiota.
◆ Παρακαλώστε να σημειώσετε εάν δεν θέλετε
να λάβετε πληροφορίες.



- ◆ GUARANTEE CARD
- ◆ GARANTIEKART
- ◆ GARANTI KORT
- ◆ GARANTIEKARTE
- ◆ TARJETA DE GARANTIA
- ◆ GARANTI KORT
- ◆ CARTE DE GARANTIE
- ◆ CARTÃO DE GARANTIA
- ◆ TAKUKUKORTTI
- ◆ TAGLIANDO DI GARANZIA
- ◆ GARANTIBEVIS
- ◆ KAPTA EFTYHSHZ



English

Please complete this section immediately after the purchase of your tool and send it to Black & Decker in your country. If you live in Australia or New Zealand, please register by using the alternative guarantee card supplied.

Deutsch

Bitte schneiden Sie diesen Abschnitt ab, stecken ihn in einen frankierten Umschlag und schicken ihn an die Black & Decker Adresse Ihres Landes. Découpez cette partie et envoyez-la sous enveloppe timbrée à l'adresse de Black & Decker dans votre pays, ceci immédiatement après votre achat.

Italiano

Per favore ritagliare questa parte, inserirla in una busta con francobollo e spedirla subito dopo l'acquisto del prodotto all'indirizzo della Black & Decker nella vostra nazione.

Nederlands

Knip dit gedeelte uit en zend het direct na aankoop in een gefrankeerde, geaddresseerde envelop naar het adres van Black & Decker in uw land.

Español

Después de haber comprado su herramienta envíe usted, por favor, esta tarjeta a la central de Black & Decker en su país.

Português

Por favor, recorte esta parte, coloque-a num envelope selado e endereçado e envie-o logo após a compra do seu produto para o endereço da Black & Decker do seu país.

Svenska

Var vänlig klipp ur denna del och sänd den i ett frankerat kuvert till Black & Deckers adress i Ditt land.

Norsk

Vennligst klipp ut denne delen umiddelbart etter du har pakket ut ditt produkt og legg det i en adressert konvolutt til Black & Decker (Norge) A/S.

Dansk

Venligst klip denne del ud og send frankeret til Black & Decker i dit land.

Suomi

Leikkaa irti tämä osa, laita se kuoreen ja postita kuori paikalliseen Black & Decker osoitteeseen.

Ελληνικά

Παράκαώ κόψετε αυτό το κομμάτι και τοποθετήστε το, κλειστό, μετά την αγορά του προϊόντος σας στην έδρα των Black & Decker στην Ελλάδα.

????-??