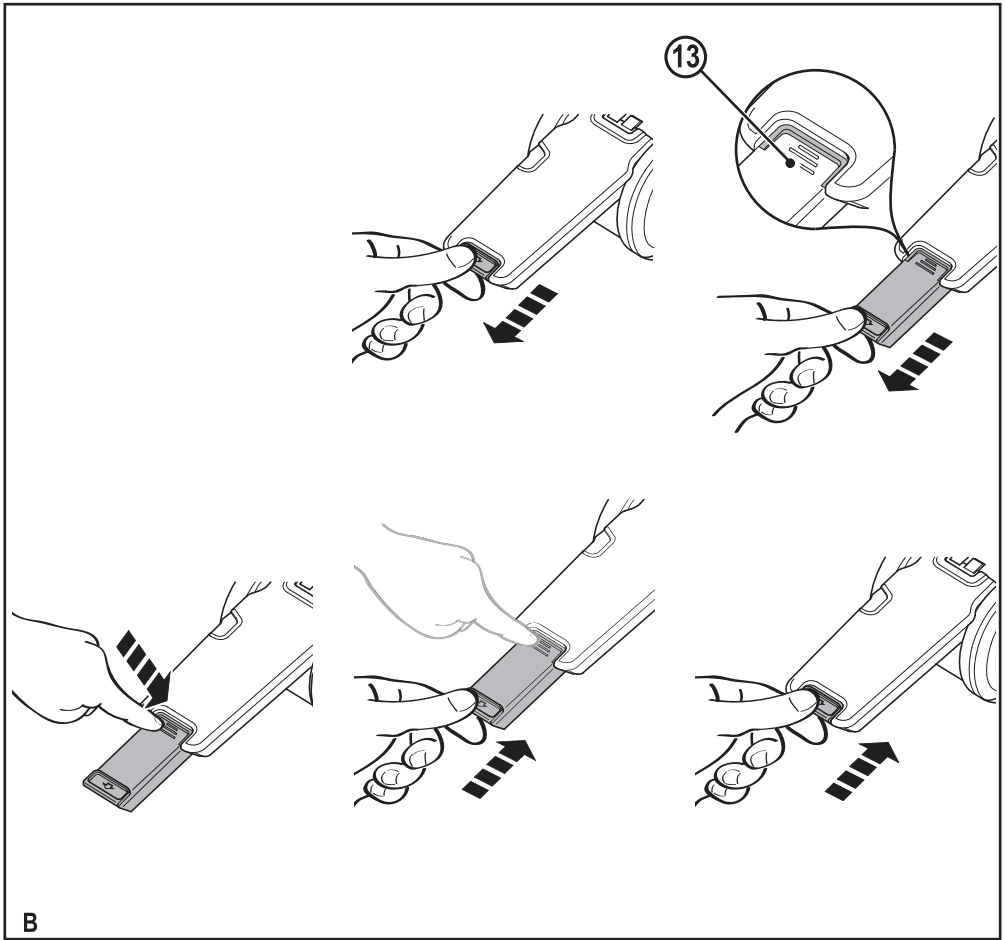
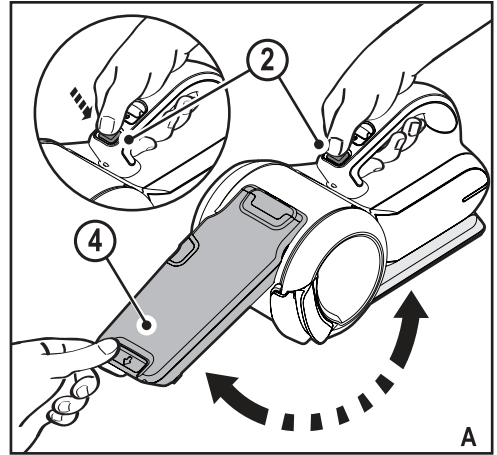
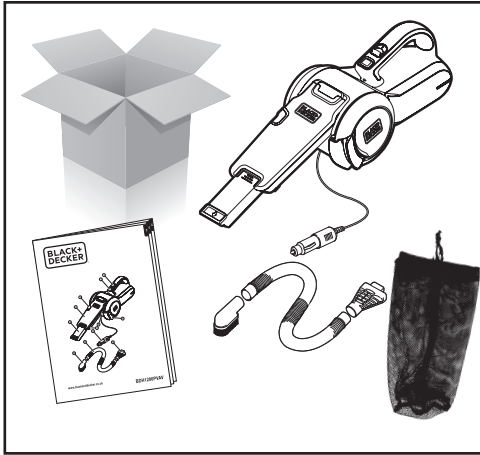


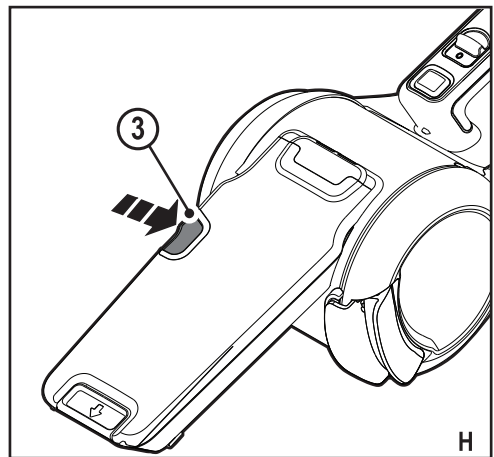
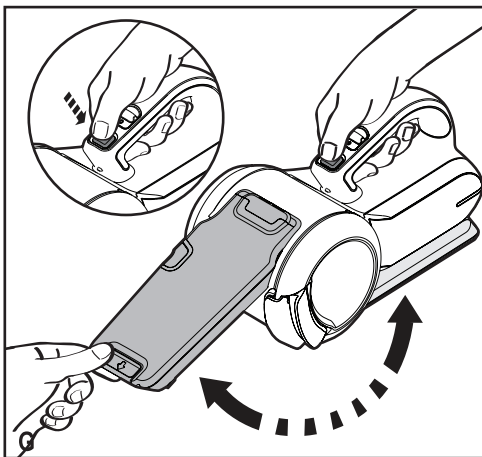
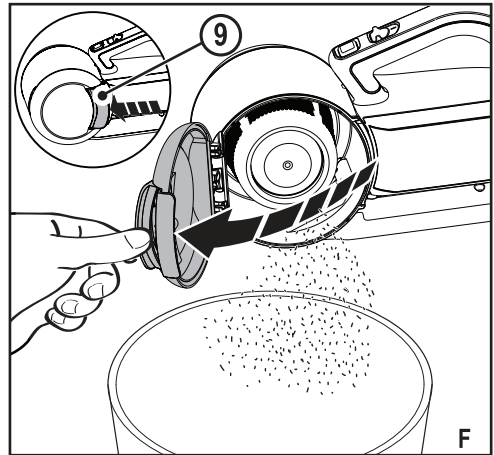
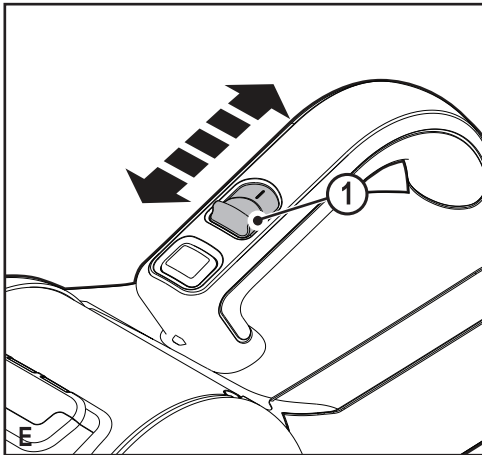
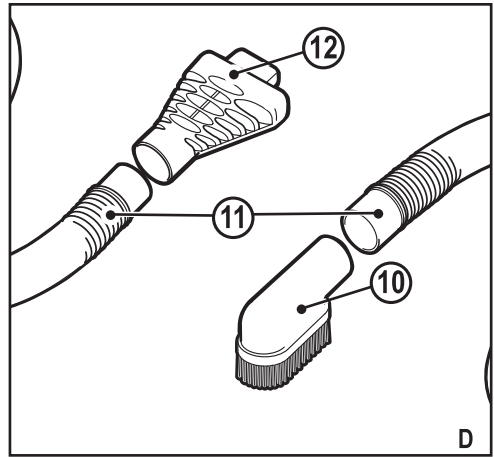
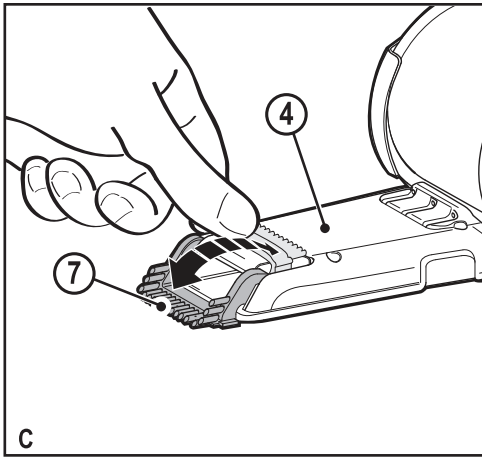
382020 - 03 BAL

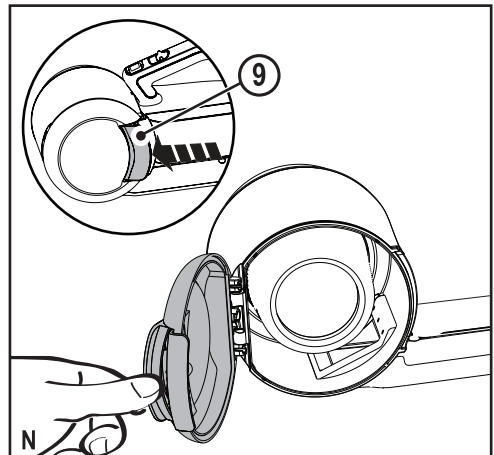
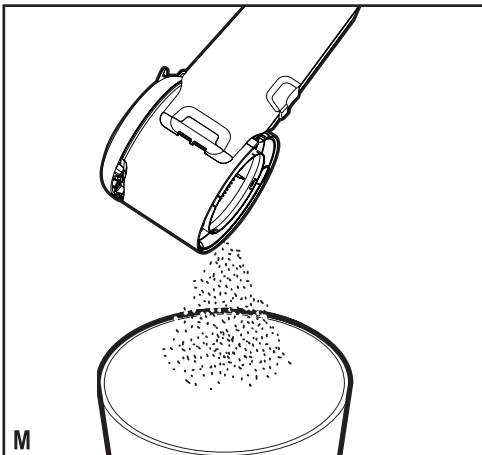
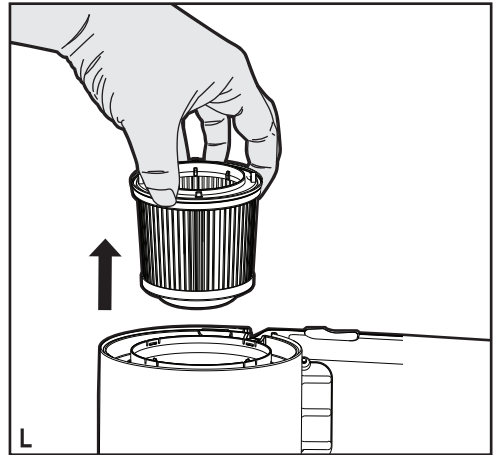
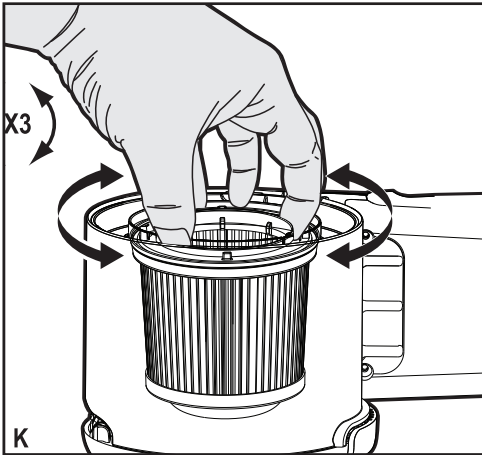
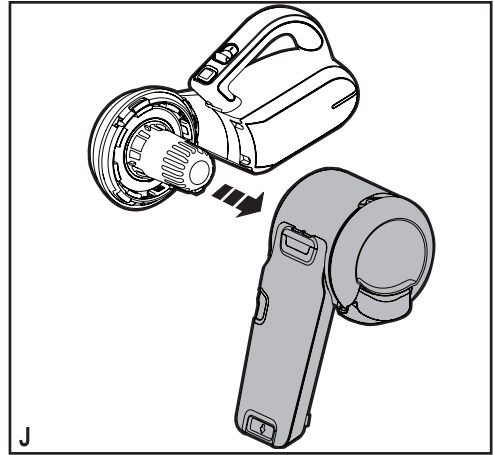
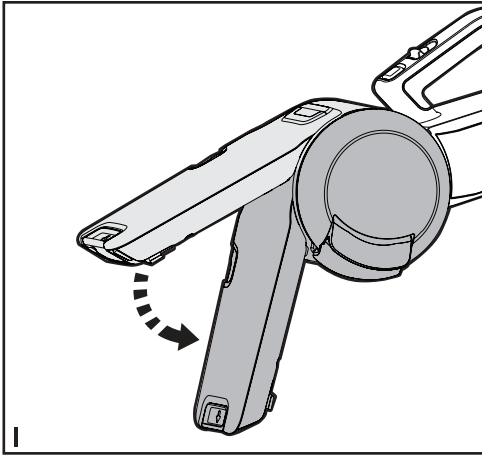
www.blackanddecker.eu

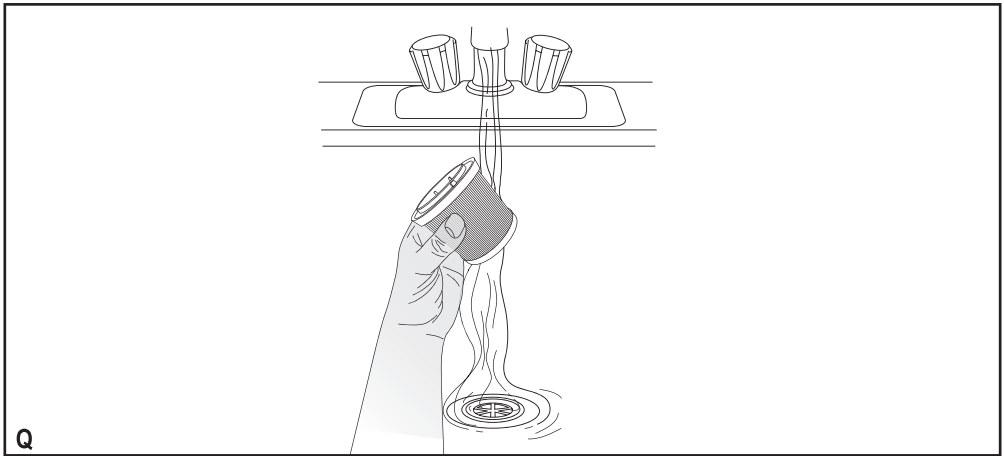
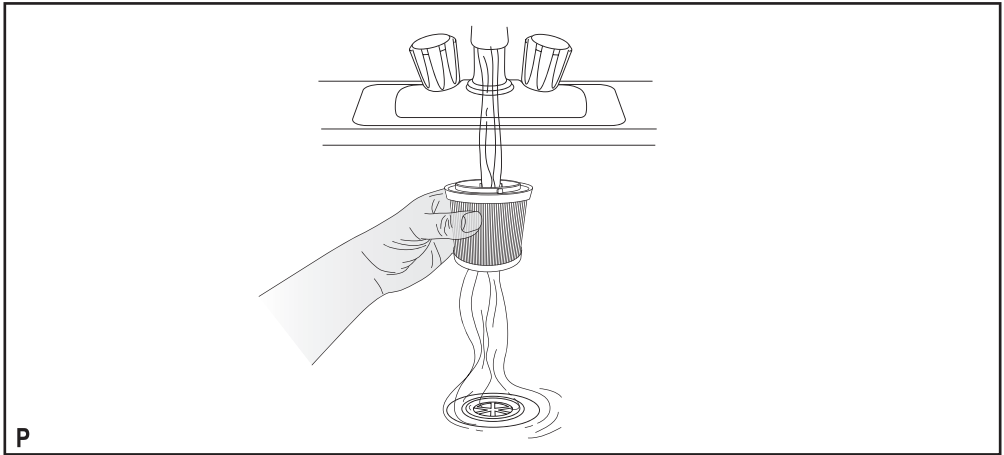
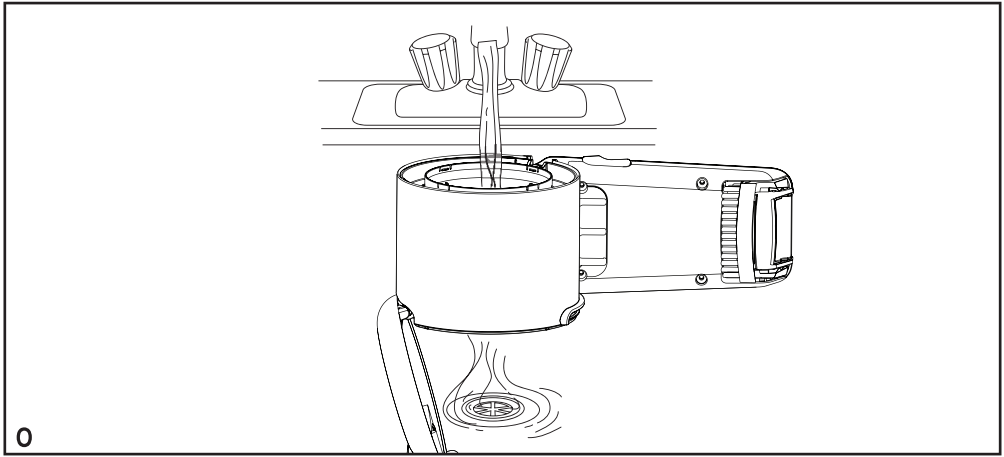
PV1200AV

Slovenščina	(Prevod izvirnih navodil)	7
Hrvatski	(Prijevod izvornih uputa)	11
Srpski	(Prevod originalnog uputstva)	17
Македонски	(Превод на оригиналните упатства)	21









Predvidena uporaba

Avtomobilski sesalnik PV1200AV Dustbuster®
BLACK+DECKER je namenjen za manjše suho sesanje.
Napravi napaja električno omrežje avtomobila in sta zasnovani
za priklop na cigaretni vžigalnik. Ta izdelek je namenjen
izključno za domačo uporabo.

Navodila za varno uporabo



Opozorilo! Preberite vsa varnostna opozorila in navodila.

Posledice neupoštevanja varnostnih opozoril so lahko električni udar, požar in/ali težke telesne poškodbe.

- ◆ Pred uporabo naprave natančno preberite ta navodila.
- ◆ Namen uporabe je opisan v teh navodilih. Uporaba kateregakoli pribora ali priključka ali način uporabe, ki v teh navodilih ni odobren ali opisan, lahko povzroči nevarnost telesnih poškodb.
- ◆ Shranite navodila za poznejšo uporabo

Uporaba naprave

- ◆ Ne uporabljajte naprave za sesanje tekočin ali snovi, ki se lahko vnamejo.
- ◆ Naprave ne uporabljajte v bližini vode.
- ◆ Naprave ne potopite v vodo.

- ◆ Ne vlecite za kabel, da odklopite napravo iz podstavka. Kabel odmaknite od vročine, olja in ostrih robov.
- ◆ Lahko uporabljajo otroci, če so stari 8 let ali več in osebe z omejenimi fizičnimi senzornimi ali umskimi sposobnostmi ali pomanjkanjem izkušenj ali znanja. Če so prejeli navodila o varni uporabi naprave in če razumejo potencialne nevarnosti uporabe. Otroci se ne smejo igrati z orodjem. Otroci ne smejo brez nadzora čistiti naprave ali je vzdrževati.
- ◆ Napravo lahko uporabljate samo s priloženim polnilnikom.
- ◆ Orodje je dovoljeno napajati izključno z varnostno zelo nizko napetostjo, ki ustreza oznaki na orodju.

Kontrolni pregledi in popravila

- ◆ Pred uporabo preverite, ali so deli naprave poškodovani oziroma okvarjeni. Prepričajte se, da na napravi ni polomljenih delov, poškodovanih stikal in drugih pomanjkljivosti, ki bi lahko vplivale na delovanje naprave.

- ◆ Ne uporabljajte naprave, če je kateri koli njen del poškodovan ali okvarjen.
- ◆ Vse poškodovane ali okvarjene dele naj zamenja ali popravi pooblaščen serviser.
- ◆ Redno preverjajte, ali kabel ni poškodovan. Če je kabel poškodovan ali pokvarjen, ga zamenjajte.
- ◆ Nikoli ne poskušajte odstraniti ali zamenjati drugih delov razen delov, posebej navedenih v teh navodilih.

Dodatni varnostni napotki

Ostala tveganja

Pri uporabi orodja se lahko pojavijo druga tveganja, ki niso navedena v varnostnih opozorilih. Do teh tveganj lahko pride zaradi zlorabe, podaljšane uporabe itd. Kljub uporabi ustreznih varnostnih ukrepov in varnostnih naprav se določenim nevarnostim ni mogoče izogniti.

Mednje sodijo:

- ◆ telesne poškodbe zaradi dotikanja gibajočih se delov;
- ◆ telesne poškodbe zaradi dotikanja vročih delov;

- ◆ poškodbe pri zamenjavi delov ali pribora;
- ◆ poškodbe zaradi dolgotrajne uporabe naprave. Če delate z napravo dalj časa, poskrbite za redne odmore.

Električna varnost

Naprava je zasnovana za uporabo v vozilih z akumulatorskimi sistemi, ki imajo negativno ozemljitev 12 V.

Opozorilo! Prikluček cigaretnega vžigalnika ima vgrajeno nezamenljivo varnostno varovalko. Če pride do napake, se lahko varovalka aktivira. V tem primeru je treba zamenjati priključek in kabel, zamenjavo pa lahko opravi le proizvajalec ali pooblaščen serviser podjetja BLACK+DECKER, da se izognete potencialnim nevarnostim.

Opozorilo! Ne uporabljajte naprave s sistemom, ki imajo pozitivno ozemljitev ali drugačno napetost.

Funkcije

Ta naprava vključuje nekatere naslednje funkcije ali vse.

1. Stikalo za vklop/izklop
2. Gumb za obračanje šobe
3. Gumb za sprostitvev posode za prah
4. Šoba
5. Orodje za čiščenje špranj
6. Prikluček za vžigalnik za cigarete
7. Orodja za krtačenje

8. Odstranljiva posoda za prah
9. Sprostitev pokrova posode za prah
10. Pravokotno krtačno orodje
11. Cev
12. Priključek za cev

Sestavljanje

Nameščanje šobe (sl. A, B)

- ◆ Šoba (4) je shranjena pod napravo. Da bi jo namestili, pritisnite gumb za obračanje šobe (2) in obrnite šobo v zahtevani položaj.
- ◆ Spustite gumb za obračanje šobe (2), da bi zapahnil šobi (4) v položaju.
- ◆ Šobo za prah (4) lahko razvlečete tako, da vlečete za orodje za čiščenje špranj (5), dokler se ne zaskoči v svojem položaju.
- ◆ Za špranje lahko skrijete tako, da pritisnete na gumb (13) in potisnete orodje za špranje (5) nazaj v šobo.
- ◆ Uporabi morate šobo (4) vrniti v položaj za shranjevanje, ki je pod napravo.

Uporaba vgrajene krtače (sl. C)

- ◆ Krtača (7) je nameščena pod šobo (4) in jo lahko obračate in zapahnete v položaju za uporabo.

Nameščanje opreme (sl. D)

Orodje ima naslednjo opremo:

- ◆ pravokotno orodje za krtačenj (10) tapet;
- ◆ podaljšek cevi (11);
- ◆ priključek cevi (12).

Za priklop pribora postopajte na naslednji način:

- ◆ priključek cevi (11) vstavite v nos naprave in priključite en konec cevi (12) v priključek
- ◆ orodje za krtačenje (10) priključite na drugi konec cevi
- ◆ Če naprave ne uporabljate, jo shranite v vrečki za shranjevanje (priložena).

Uporaba

Priklop na avtomobilsko napajanje

- ◆ Zagotovite, da bo naprava izklopljena.
- ◆ Iz vtičnice odstranite vžigalnik za cigarete.
- ◆ Vtič vtaknite (6) v vtičnico cigaretnega vžigalnika.

Vklop in izklop (sl. E)

- ◆ Vklop orodja potisnite stikalo za vklop/izklop (1) naprej.
- ◆ Za izklop naprave potisnite stikalo za vklop/izklop nazaj.

Napravo lahko uporabljate do 30 minut neprekinjeno brez opaznih vplivov na moč normalno napolnjenega avtomobilskega akumulatorja, ki je v dobrem stanju.

Opozorilo! Daljša uporaba bo oslabil moč akumulatorja. Med uporabo naprave ne zaganjajte vozila, takšno početje bo skrajšalo življenjsko dobo naprave.

Praznjenje (sl. F)

- ◆ Pritisnite gumb za sprostitve posode za prah (9).
- ◆ Nadaljujte s praznjenjem vsebine posode za prah (8) v primerno posodo za smeti.

Čiščenje in vzdrževanje

Čiščenje posode za prah in filtrov (sl. G, H, I, J, K, L, M, N, O, P, Q)

Gumb za obračanje šobe (2) in obrnite šobo v prikazani položaj (sl. G).

Pritisnite gumb za sprostitve posode za prah (3) (sl. H) Šobo obrnite navzdol (sl. I)

Ločite šobo in posodo za od naprave (sl. J).

Filter očistite tako, da ga zavrtite 3 krat v nasprotno smer gibanja urinega kazalca (sl. K).

Dvignite iz posode za prah (sl. L) in z njega očistite nabrani prah.

Posode za prah odstranite ostanek prahu (sl. M).

Zagotovite, da bo posoda za prah odprta (sl. N).

Za prah splaknite s toplo milnico (sl. O).

Umijte v topli milnici (sl. P, Q).

Filte dobro posušite

Znova vstavite filtre v napravo in jih obračajte v smeri gibanja urinega kazalca, dokler se ne zaskočijo na mestu.

Zaprte pokrov posode za prah. Prepričajte se, da se zaskočni zapah (9) zaskoči v svoj položaj.

Opozorilo! Nikoli ne uporabljajte naprave brez nameščenega filtra. Optimalno sesanje bo doseženo le s čistimi filtri.

Zamenjava filtrov

Filtra morate zamenjati na vsakih 6 do 9 mesecev in vedno, ko sta obrabljena ali poškodovana. Nadomestni filtri so na voljo pri prodajalcu BLACK+DECKER (kat. št. VF50)

- ◆ Odstranite stare filtre, kot je opisano zgoraj.
- ◆ Vstavite nova filtra, kot je opisano zgoraj.

Varovanje okolja



Odpadke odlagajte ločeno. Izdelka ne smete odlagati skupaj z ostalimi gospodinjstvi odpadki.

Če ugotovite, da izdelek BLACK+DECKER ne služi več svojemu namenu, ali se vam ne zdi več uporaben, ga ne zavrzite skupaj z ostalimi gospodinjstvi odpadki. Za izdelek pripravite za ločeno zbiranje odpadkov.



Ločeno odlaganje dotrajanih izdelkov in embalaže omogoča recikliranje in ponovno uporabo materialov.

Tovrstno ravnanje pa pripomore k preprečevanju onesnaženja okolja in manjši porabi naravnih virov.

Krajevni predpisi morda urejajo ločeno zbiranje električnih aparatov iz gospodinjstev, na zbirališčih odpadkov ali pri prodajalcu, ko kupite novi izdelek.

BLACK+DECKER vam nudi možnost zbiranja in obnove uporabljenih in iztrošenih izdelkov BLACK+DECKER, ko ti dosežejo konec svoje življenjske dobe. To možnost lahko izkoristite tako, da vrnete izdelek kateremukoli pooblaščenemu serviserju, ki bo namesto vas odstranil električni izdelek med odpadke.

Če bi radi stopili v stik s predstavnikom pooblaščenega servisnega centra, poiščite najbližje pisarno BLACK+DECKER - kontaktni naslov boste našli v tem priročniku. Seznam pooblaščenih serviserjev BLACK+DECKER in opis vseh po prodajnih storitev je podan tudi na naslednji spletni: www.2helpU.com.

Tehnični podatki

PV1200AV	
Napetost	12 V
Teža	1.53Kg

Garancija

Black & Decker ponuja na podlagi zaupanja v kakovost svojih izdelkov izredno garancijo profesionalnim uporabnikom izdelka. Ta garancijska izjava je dodatek in v nobenem primeru ne vpliva na pogodbene pravice zasebnega neprofesionalnega uporabnika. Garancija je veljavna znotraj ozemlja držav članic EU in na evropskem trgovinskem območju.

ENOLETNA NEOMEJENA GARANCIJA

Če se izdelek Black & Decker pokvari zaradi slabih materialov ali slabe sestave v roku 12 mesecev od datuma nakupa, vam Black & Decker jamči brezplačno zamenjavo vseh pokvarjenih delov ali – po lastni izbiri – brezplačno zamenjavo izdelka z novim, vendar pod pogojem, da:

- ♦ je bil izdelek uporabljen pravilno in da so bila upoštevana navodila, ki so v priročniku;
- ♦ ta izdelek kaže znake normalne obrabe in predvidenega zastaranja;
- ♦ izdelka ni popravljala nepooblaščen oseba;
- ♦ je priložen dokaz o datumu nakupa;
- ♦ je izdelek Black & Decker vrnjen skupaj z vsemi originalnimi sestavnimi deli.

Če želite uveljaviti garancijo, kontaktirajte s svojim prodajalcem ali poiščite najbližjega pooblaščenega serviserja BLACK+DECKER v katalogu BLACK+DECKER, ali kontaktirate z lokalno pisarno BLACK+DECKER na naslovu, ki je naveden v tem priročniku. Seznam vseh pooblaščenih BLACK+DECKER serviserjev skupaj s podatki o poprodajnih storitvah na voljo na internetu: www.blackanddecker.co.uk.

Namjena

Automobilski usisivač BLACK+DECKER PV1200AV Dustbuster® predviđen je za lakše poslove usisavanja suhih tvari. Ova uređaj napaja se strujom iz električnog sustava automobila i spaja se utičnicom upaljača za cigarete. Ovaj je uređaj predviđen isključivo za uporabu u kućanstvu.

Sigurnosne upute



Upozorenje! Pročitajte sva sigurnosna upozorenja i upute.

Nepoštivanje upozorenja i uputa navedenih u nastavku može rezultirati strujnim udarom, požarom i/ili ozbiljnim ozljedama.

- ◆ Pažljivo pročitajte cijeli ovaj priručnik prije uporabe uređaja.
- ◆ U ovom priručniku opisana je predviđena namjena. Upotreba bilo kojeg dodatnog pribora ili opreme, kao i izvođenje bilo kojih radnji pomoću ovog uređaja u svrhe koje nisu opisane u ovom priručniku može stvoriti opasnost od osobnih ozljeda.
- ◆ Ovaj priručnik čuvajte za slučaj potrebe.

Upotreba uređaja

- ◆ Uređaj ne koristite za usisavanje tekućina ili bilo kojih materijala koji bi se mogli zapaliti.
- ◆ Uređaj ne koristite u blizini vode.

- ◆ Uređaj ne uranjajte u vodu.
- ◆ Nikada ne isključujte uređaj iz utičnice povlačenjem za kabel. Kabel držite daleko od izvora topline, ulja i oštih rubova.
- ◆ Ovaj uređaj mogu upotrebljavati djeca od 8 godina naviše i osobe sa smanjenim fizičkim, osjetilnim ili mentalnim sposobnostima ili nedostatkom iskustva i znanja. Ako su pod nadzorom ili su upućene u sigurnu uporabu uređaja i opasnosti koje iz toga proizlaze. Djeca se ne smiju igrati uređajem. Čišćenje i održavanje ne smiju obavljati djeca bez nadzora.
- ◆ Uređaj koristite samo uz napajanje koje je s njim isporučeno.
- ◆ Uređaj se smije napajati samo sigurnosnim izrazito niskim naponom u skladu s oznakom na uređaju.

Pregledi i popravci

- ◆ Prije upotrebe provjerite uređaj radi mogućih oštećenja ili neispravnih dijelova. Provjerite ima li polomljenih dijelova, oštećenja prekidača ili bilo kojih

drugih okolnosti koje bi mogle utjecati na rad uređaja.

- ◆ Ne upotrebljavajte uređaj ako je bilo koji dio oštećen ili neispravan.
- ◆ Neka bilo koje oštećene ili neispravne dijelove popravi ili zamijeni ovlašteni serviser.
- ◆ Redovito provjeravajte kabel radi mogućih oštećenja. Zamijenite kabel ako je oštećen ili neispravan.
- ◆ Nikad ne pokušavajte uklanjati ili mijenjati bilo koje dijelove osim onih koji su navedeni u ovom priručniku.

Dodatne sigurnosne upute

Stalno prisutni rizici

Tijekom upotrebe alata mogu nastati dodatni rizici, koji nisu navedeni u priloženim sigurnosnim upozorenjima.

Ovi rizici mogu se pojaviti uslijed zlouporabe, produljene uporabe itd. Čak i uz primjenu važećih sigurnosnih propisa i sigurnosnih uređaja, neke stalno prisutne rizike nije moguće izbjeći.

Oni obuhvaćaju:

- ◆ Ozljede uzrokovane dodirivanjem pokretnih dijelova.
- ◆ Ozljede uzrokovane dodirivanjem vrućih dijelova.
- ◆ Ozljede uzrokovane promjenom dijelova, oštrica ili pribora.
- ◆ Ozljede uzrokovane duljom upotrebom uređaja. Radite redovne pauze tijekom korištenja bilo kojeg uređaja tijekom duljih razdoblja.

Zaštita od električne struje

Uređaj je projektiran za uporabu sa sustavima baterija za vozila s negativnim uzemljenjem od 12 V.

Upozorenje! Spajač upaljača cigareta postavljen je s neservisnim sigurnosnim osiguračem. Osigurač može raditi u slučaju kvara. Ako se to dogodi, osigurač zajedno sa spajačem i kabelom mora zamijeniti proizvođač ili ovlašteni servis tvrtke BLACK+DECKER kako bi se izbjegla opasnost.

Upozorenje! Ne upotrebljavajte uređaj sa sustavima koji imaju pozitivno uzemljenje ili drugačiji napon.

Značajke

Ovaj uređaj sadrži neke ili sve od sljedećih značajki.

1. Prekidač za uključivanje/isključivanje
2. Gumb za okretanje mlaznice
3. Gumb za oslobađanje posude
4. Mlaznica
5. Alat za skućene prostore
6. Spajač upaljača za cigarete
7. Alat s četkom
8. Uklonjiva posuda za prašinu
9. Otpuštanje vrata posude za prašinu
10. Desnokutni alat s četkom
11. Crijevo
12. Spajač crijeva

Sastavljanje

Postavljanje mlaznice (sl. A, B)

- ◆ Mlaznica (4) se čuva ispod uređaja. Da prilagodite uporabu, pritisnite gumb za okretanje mlaznice (2) i okrenite mlaznicu u traženi položaj.
- ◆ Otpustite gumb za okretanje mlaznice (2) da blokirate mlaznicu (4) u položaju.
- ◆ Mlaznica za prašinu (4) može se proširiti tako da povučete alat za skućene prostore (5) dok se na blokira u svom položaju.
- ◆ Alat za skućene prostore može se uvući tako da se pritisne gumb (13) i gurnete alat za skućene prostore (5) natrag u mlaznicu.
- ◆ Mlaznicu (4) treba vratiti u položaj za čuvanje ispod uređaja nakon uporabe.

Uporaba ugrađene četke (sl. C)

- ◆ Ugrađena četka (7) nalazi se na ispod mlaznice (4) i može se okrenuti i blokirati u položaj nakon uporabe.

Postavljanje pribora (sl. D)

Uređaj se isporučuje sa sljedećim priborom:

- ◆ Desnokutni alat s četkom (10) za presvlake
- ◆ Produžno crijevo (11)
- ◆ Spajač crijeva (12)

Da postavite pribor, postupite kako slijedi:

- ◆ Postavite spajač crijeva (11) na nos uređaja i pričvrstite jedan kraj crijeva (12) na spajač.
- ◆ Pričvrstite desnokutni alat s četkom (10) na drugi kraj crijeva.
- ◆ Kada nije u uporabi, pribor se može čuvati u vreći za čuvanje (isporučena).

Upotreba

Spajanje na strujno napajanje vozila

- ◆ Osigurajte da je uređaj isključen.
- ◆ Uklonite upaljač cigareta iz utičnice.
- ◆ Utaknite spajač (6) u utičnicu upaljača za cigarete.

Uključivanje i isključivanje (sl. E)

- ◆ Da uključite, gurnite prekidač za uključivanje/isključivanje (1) naprijed.
- ◆ Da isključite, gurnite prekidač za uključivanje/isključivanje natrag.

Uređaj se može upotrebljavati u vremenu do 30 minuta bez značajnog utjecaja na snagu uobičajeno napunjene automobilske baterije u dobrom stanju.

Upozorenje! Produljena uporaba smanjuje snagu baterije. Ne upotrebljavajte motor automobila tijekom čišćenja zato što to može skratiti radni vijek uređaja.

Pražnjenje (sl. F)

- ◆ Pritisnite ručicu za oslobađanje posude za prašinu (9).
- ◆ Nastavite da ispraznite sadržaj posude za prašinu (8) u odgovarajući spremnik.

Čišćenje i održavanje

Čišćenje posude za prašinu i filtera (sl. G, H, I, J, K, L, M, N, O, P, Q)

Pritisnite gumb za okretanje mlaznice (2) i okrenite mlaznicu u položaj prikazan na (sl. G).

Pritisnite gumb za oslobađanje posude (3) (sl. H).

Okrenite mlaznicu dolje (sl. I).

Odvojite mlaznicu i posudu za prašinu od uređaja (sl. J).

Očistite filter tako da ga tri puta okrenete u smjeru suprotnom od kazaljke na satu (sl. K).

Podignite filter iz posude za prašinu (sl. L) i očetkajte slobodnu prašinu.

Ispraznite preostalu prašinu iz posude (sl. M).

Osigurajte da posuda za prašinu bude otvorena (sl. N).

Isperite posudu za prašinu toplom vodom i sapunom (sl. O).

Operite filtre u toploj vodi sa sapunom (sl. P, Q).

Provjerite jesu li filtri suhi.

Vratite filtre na uređaj i okrećite ih u smjeru suprotnom od kazaljke na satu dok se ne blokiraju na mjestu.

Zatvorite vrata posude za prašinu. Provjerite učvršćuje li se zasun (9) u svom položaju.

Upozorenje! Uređaj nikad ne upotrebljavajte bez filtera.

Optimalno prikupljanje prašine može se postići samo uz čiste filtre.

Zamjena filtera

Filtere je potrebno zamijeniti svakih 6 do 9 mjeseci i svaki puta kad se potroše ili oštete. Zamjenski filtri dostupni su kod vašeg BLACK+DECKER prodavača (kat. br. VF50).

- ◆ Uklonite rabljene filtre prema gornjem opisu.
- ◆ Postavite nove filtre prema gornjem opisu.

Zaštita okoliša



Odlazite sa zasebnim otpadom. Ovaj proizvod ne smije se odlagati kao uobičajeni komunalni otpad.

Ako je vaš BLACK+DECKER proizvod potrebno zamijeniti ili ako za njime više nemate potrebe, ne bacajte ga u uobičajeni otpad iz kućanstva. Pripremite ovaj proizvod za zasebno prikupljanje otpada.



Odvojeno prikupljanje rabljenih proizvoda i ambalaže omogućuje recikliranje i ponovnu upotrebu materijala.

Ponovna upotreba recikliranih materijala pomaže u sprječavanju zagađivanja okoliša i smanjuje potražnju za sirovinama.

Lokalni zakoni mogu propisivati zasebno odlaganje električnih proizvoda iz kućanstva, na mjestima lokalnih odlagališta otpada ili kod prodavača kod kojeg ste kupili ovaj proizvod.

Tvrtka BLACK+DECKER omogućuje prikupljanje i recikliranje BLACK+DECKER proizvoda nakon isteka njihovog vijeka trajanja. Da biste iskoristili prednosti ove usluge, svoj proizvod vratite bilo kojem ovlaštenom servisnom predstavniku koji će ga preuzeti u naše ime.

Lokaciju najbližeg ovlaštenog servisnog predstavnika možete provjeriti tako da kontaktirate s lokalnim uredom tvrtke BLACK+DECKER na adresi navedenoj u ovom priručniku.

Također, potpuni popis ovlaštenih BLACK+DECKER servisa i potpune pojedinosti o našim uslugama nakon prodaje i kontaktima dostupni su putem interneta na adresi: www.2helpU.com.

Tehnički podaci

PV1200AV	
Napon	12 V
Težina	1.53Kg

Jamstvo

Black & Decker je uvjeren u kvalitetu svojih proizvoda i nudi izvrsno jamstvo profesionalnim korisnicima proizvoda. Ova izjava o jamstvu čini dodatak i ni na koji način ne isključuje vaša ugovorna prava kao privatnog neprofesionalnog korisnika. Ovo jamstvo valjano je na području država članica Europske unije i Europske zone slobodnog trgovanja.

PUNO JEDNOGODIŠNJE JAMSTVO

Ako vaš Black & Decker proizvod ima kvar uslijed greške materijala ili pogreške pri radu u roku od 12 mjeseci od datuma kupnje, Black & Decker jamči da će besplatno zamijeniti sve neispravne dijelove ili prema vlastitom odabiru besplatno zamijeniti cijelu jedinicu pod uvjetom da:

- ◆ Proizvod nije bio izložen nepravilnoj upotrebi i bio je upotrebljavan u skladu s uputama u priručniku.
- ◆ Proizvod je bio izložen uobičajenom trošenju.
- ◆ Neovlaštene osobe nisu pokušale obaviti popravke.
- ◆ Predočen je dokaz o kupnji.
- ◆ Proizvod Black & Decker vraćen je u cijelosti sa svim izvornim komponentama.

Ako želite postaviti zahtjev temeljem jamstva, obratite se prodavatelju ili provjerite lokaciju najbližeg ovlaštenog servisnog centra tvrtke BLACK+DECKER u BLACK+DECKER katalogu ili se obratite uredu tvrtke BLACK+DECKER na adresi navedenoj u ovom priručniku. Popis ovlaštenih BLACK+DECKER servisa i svi detalji o našim uslugama nakon prodaje dostupni su putem interneta na adresi: www.blackanddecker.co.uk.

JAMSTVENA IZJAVA

- ◆ Jamčimo da navedeni proizvod koji smo isporučili nema nedostataka ili grešaka u konstrukciji ili tvorničkoj montaži.
- ◆ Jamstveni rok je 24 mjeseci od dana kupnje. Jamčimo da će navedeni proizvod koji smo isporučili u jamstvenom roku ispravno funkcionirati kod normalne upotrebe ukoliko će se korisnik pridržavati priloženih uputa o uporabi.
- ◆ Jamčimo da je za isporučeni proizvod osigurano servisno održavanje i potrebni rezervni dijelovi u toku 7 godina od datuma kupnje.
- ◆ Obvezujemo se na zahtjev imatelja jamstvenog lista podnesenog u jamstvenom roku, o svom trošku osigurati otklanjanje kvarova i nedostataka proizvoda koji proizlaze iz nepodudarnosti stvarnih sa propisanim, odnosno deklariranim karakteristikama kvalitete proizvoda. Popravak se obvezujemo izvršiti u roku od 45 dana od dana prijave kvara. Ako proizvod ne popravimo u tom roku obvezujemo se zamijeniti ga novim ili vratiti uplaćenu svotu.
- ◆ Jamstvo vrijedi uz predočenje originalnog računa prodavača te pravilno ispunjenog jamstvenog lista ovjerenog pečatom prodavača.
- ◆ Troškove prijevoza odnosno prijenosa proizvoda koji nastaju pri popravku odnosno njegovoj zamjeni u garantnom roku snosi nositelj jamstva. Bez obzira na način dostave ovlaštenom servisu, kupac je obavezan podignuti proizvod po izvršenom servisnom popravku i isto potvrditi svojim potpisom.
- ◆ Nepravilnosti koje su nastale nestručnim rukovanjem, rukovanjem suprotnim navedenim u uputama ili mehaničkim oštećenjem isključene su iz jamstva.
- ◆ Proizvod ne smije biti prethodno otvaran ili popravljan od strane neovlaštenih osoba.
- ◆ Ako popravak traje duže od 14 dana, jamstveni rok se produžuje za trajanje servisa.

RADOVI I DIJELOVI OBUHVAĆENI JAMSTVOM

- ◆ Kvarovi nastali greškom prilikom tvorničkog sklapanja i pakiranja
- ◆ Puknuća lomovi dijelova strojeva i alata prouzročeni nekvalitetnim materijalom tj. tvorničkom greškom
- ◆ Indirektni kvarovi uzrokovani točkom 2
- ◆ Kvarovi nastali odmah po puštanju stroja/ uređaja u rad

RADOVI I DIJELOVI KOJI NISU PREDMET JAMSTVA

1. Oštećena i kvarovi nastali:
 - ◆ Prilikom nepravilnog sastavljanja uređaja od strane kupca
 - ◆ Nepravilnim rukovanjem i nenamjenskim korištenjem
 - ◆ Korištenjem neadekvatnih goriva, maziva, napona, opterećenja
 - ◆ Servisiranjem ili rastavljanjem uređaja od strane neovlaštenih osoba
2. Dijelovi koji spadaju u potrošni materijal:
 - ◆ Kvarovi nastali nedovoljnim održavanjem ili servisiranjem
 - ◆ Kvarovi nastali radi preopterećivanja ili pregrijavanja uređaja ili njihovih sastavnih dijelova

TIP PROIZVODA:

Prodajno mjesto:

Pečat:

Datim prodaje:

Potpis:

Ovlašteni Serviseri:

ALATI MAŠIĆ

Županijska 38, 31000 OSIJEK
T: 00 385 (0) 31 200 888
M: 00 385 (0) 98 506 174

ALATI MILIĆ D.O.O.

Mirka Viriusa 2, 10090 ZAGREB
T: 00 385 (0)1 3734 791
T: 00 385 (0)9 137 33 000
F: 00 385 (0)1 3906 790
info@alatimilic.hr
<http://www.alatimilic.hr/>

ELEKTROMEHANIKA TERLEVIĆ d.o.o.

Ročka 39, 52440 POREČ
T: 00 385 (0) 52 438 297
F: 00 385 (0) 52 438 297
elektroterlevic@inet.hr
<http://elektromehanika-terlevic.hr/index.html>

GEMMA SERVIS

Andrije peruča 38, 51000 Rijeka
T: +38551217118
M: 098211784
F: +38551217118
gemma-servis@ri.t-com.hr
<http://gemmaservis.fullbusiness.com>

GROM d.o.o

Hrvatskih vladara 33, 22 243 MURTER
T: 00 385 95 909 6164
gromelectro@gmail.com

MEĐIMURKA BS SERVIS

Kalnička 6, 40000 ČAKOVEC
T: 00 385 (0) 40 384 660
M: 00 385 (0) 40 500 634
servis@medjimurka-bs.hr
<http://profi-al.hr/zagreb-hrvatska/>

PAVLOV ALATI

Cesta Dr. F. Tuđmana 273, 21213 KAŠTEL
GOMILICA
T: 00 385 (0) 21 220 022
M: 00 385 (0) 21 221 122
F: 00 385 (0) 21 220 022
servis-pavlov@st.t-com.hr

PROFI – AL OBRT

Mikulinci 4a, 10010 ZAGREB
T: 00 385 (0)1 66 22 820
T: 00 385 (0)98 718 108
F: 00 385 (0) 1 66 22 823
info@profi-al.hr
<http://profi-al.hr/zagreb-hrvatska/>

TITAN d.o.o.

Bogoslava Šuleka 19, 47000 KARLOVAC
T: 00 385 (0) 47 63 63 11
F: 00 385 (0) 47 63 63 10
info@titan.com.hr
<http://www.titan.com.hr/>

VERMA d.o.o.

Pere Devčića 23, 10290 ZAPREŠIĆ
T: +385 1 3357 496
servis@verma.hr / verma@verma.hr
www.verma.hr

Namena

Vaš BLACK+DECKER PV1200AV Dustbuster® usisivač za kola projektovan je za lako suvo usisavanje. Ovaj aparat se napaja od strane električnog sistema vozila i priključuje se na utičnicu upaljača za cigarete. Ovaj aparat je namenjen samo za privatnu upotrebu.

Sigurnosna uputstva



Upozorenje! Pročitajte sva bezbednosna upozorenja i uputstva.

Nepoštovanje dole navedenih upozorenja i uputstva može izazvati električni udar, požar i/ili ozbiljnu povredu.

- ◆ Pre nego što počnete da koristite ovaj aparat, pažljivo pročitajte ovo uputstvo za upotrebu.
- ◆ Namena je opisana u ovom uputstvu za upotrebu. Upotreba bilo kakvih dodatnih pribora ili priključaka ili vršenje bilo koje druge operacije ovim aparatom koja nije preporučena u ovom uputstvu za upotrebu može izazvati opasnost od fizičkih povreda.
- ◆ Sačuvajte ovo uputstvo za upotrebu za kasnije potrebe

Korišćenje vašeg aparata

- ◆ Ne koristite aparat za sakupljanje tečnosti ili zapaljivih materijala.

- ◆ Ne koristite aparat blizu vode.
- ◆ Ne uranjajte aparat u vodu.
- ◆ Nikad ne vucite kabl da biste uređaj izvukli iz utičnice. Udaljite kabl od toplote, ulja i oštih ivica.
- ◆ Ovaj aparat mogu da koriste deca starosti od 8 godina i osobe sa smanjenim fizičkim, senzoričkim ili mentalnim sposobnostim ili s nedostatkom znanja i iskustva. Ako su pod nadzorom ili su dobila uputstva vezana za korišćenje aparata ne bezbedan način i razumeju povezane opasnosti. Deca ne smeju da se igraju sa aparatom. Čišćenje i održavanje ne sme da bude obavljeno od strane dece bez nadzora.
- ◆ Uređaj se sme koristiti samo sa isporučenom jedinicom za napajanje.
- ◆ Aparat mora da bude napajan samo ekstra niskim naponom koji odgovara oznaci na uređaju.

Inspekcije i popravke

- ◆ Pre upotrebe proverite da li je aparat oštećen i da li ima neispravne delove. Proverite da li su delovi polomljeni, da li su oštećeni prekidači, kao i bilo koje

drugo stanje koje može uticati na rad ovog aparata.

- ◆ Ne koristite aparat ako je neki deo oštećen ili neispravan.
- ◆ Bilo koje oštećene ili neispravne delove treba da popravi ili zameni ovlašćeni serviser.
- ◆ Redovno proveravajte kabl na oštećenja. Zamenite kabl ako je oštećen ili neispravan.
- ◆ Nikad ne pokušavajte da uklonite ili zamenite bilo koji deo osim onog koji je naveden u ovom priručniku.

Dodatna sigurnosna uputstva

Preostale opasnosti

Pri radu sa ovim alatom mogu se javiti dodatni preostali rizici, koji možda nisu uvršteni u priloženim upozorenjima za bezbedan rad. Ovi rizici mogu nastati zbog nenamenske upotrebe, produžene upotrebe itd. I pored primene relevantnih bezbednosnih propisa i implementacije bezbednosnih uređaja, izvesne preostale opasnosti se ne mogu izbeći.

To su:

- ◆ Povrede izazvane dodirivanjem pokretnih delova.
- ◆ Povrede izazvane dodirivanjem vrućih delova.
- ◆ Povrede izazvane pri promeni delova ili dodataka.
- ◆ Povrede izazvane dugotrajnom upotrebom aparata. Ako sa bilo kojim aparatom radite duže vreme, pobrinite se da redovno pravite pauze.

Električna bezbednost

Uređaj je konstruisan za upotrebu sa sistemom akumulatora vozila od 12V i negativnim uzemljenjem.

Upozorenje! Priključak za upaljač za cigarete je opremljen sa sigurnosnim osiguračem koji se ne može servisirati. Osigurač može funkcionisati u slučaju kvara. Ukoliko se to desi, onda osigurač mora da se zameni zajedno sa priključkom i kablom od strane proizvođača ili ovlašćenog BLACK+DECKER servisnog centra da bi se izbegla opasnost.

Upozorenje! Ne koristite uređaj sa sistemima koji imaju pozitivno uzemljenje ili drugačiji napon.

Karakteristike

Ovaj uređaj sadrži neke ili sve sledeće delove.

1. Prekidač za uključivanje i isključivanje
2. Dugme za rotiranje usisnog dela
3. Dugme za oslobađanje posude
4. Usisni deo
5. Nastavak
6. Priključak za upaljač za cigarete
7. Alat sa četkom
8. Posuda za prašinu koja se može skidati
9. Oslobađanje vratanca posude za prašinu
10. Pravougaona četka
11. Crevo
12. Priključak creva

Montaža

Podešavanje nastavka (sl. A, B)

- ◆ Usisni deo (4) je uskladišten ispod aparata. Za podešavanje upotrebe pritisnite dugme za rotiranje nastavka (2) i okrenite nastavak u željeni položaj.
- ◆ Otpustite dugme za okretanje nastavka (2) da biste blokirali usisni deo (4) u svom položaju.
- ◆ Usisni deo (4) može da se produži povlačenjem nastavka (5) dok se ne zabravi u svom položaju.
- ◆ Nastavak može da se uvuče pritiskom na dugme (13) i guranjem nastavka (5) nazad u mlaznicu.
- ◆ Usisni deo (4) treba da se vrati u položaj za skladištenje posle upotrebe aparata.

Korišćenje ugrađene četke (sl. C)

- ◆ Ugrađena četka (7) se nalazi ispod usisnog dela (4) i može da se rotira i zabavljuje u položaj za upotrebu.

Nameštanje pribora (sl. D)

Aparat se isporučuje sa sledećim priborima:

- ◆ Pravougaona četka (10) za nameštaj
- ◆ Produžno crevo (11)
- ◆ Priključak creva (12)

Za montažu pribora postupite na sledeći način:

- ◆ Montirajte priključak creva (11) u otvor aparata i pričvrstite jedan kraj creva (12) na priključak.
- ◆ Pričvrstite pravougaonu četku (10) na drugi kraj creva.
- ◆ Kada se ne koriste pribori se mogu čuvati u torbi za čuvanje (isporučena).

Upotreba

Priključivanje na električno napajanje vozila

- ◆ Uverite se da je aparat isključen.
- ◆ Izvadite upaljač cigareta iz njegove utičnice.
- ◆ Utaknite priključak (6) u utičnicu upaljača za cigarete.

Uključivanje i isključivanje (sl. E)

- ◆ Da uključite aparat pomerite prekidač za uključivanje/isključivanje (1) prema napred.
- ◆ Da isključite aparat pomerite prekidač za uključivanje/isključivanje unazad.

Uređaj može da se koristi za period do 30 minuta bez primetnog uticaja na snagu normalno napunjenog akumulatora vozila koji je u dobrom stanju.

Upozorenje! Produžena upotreba prazni akumulator. Ne pokrećite motor vozila tokom čišćenja, jer to skraćuje vek trajanja uređaja.

Pražnjenje (sl. F)

- ◆ Pritisnite polugu za oslobađanje posude za prašinu (9).
- ◆ Ispraznite sadržaj posude za prašinu (8) u odgovarajući kantu za otpatke.

Čišćenje i održavanje

Čišćenje posude za prašinu i filtere

(sl. G, H, I, J, K, L, M, N, O, P, Q)

Pritisnite dugme za rotiranje usisnog dela (2) i okrećite usisni deo u položaj prikazan u (sl. G).

Pritisnite dugme za oslobađanje posude za prašinu (3) (sl. H)

Okrećite usisni deo naniže (sl. I)

Odvojite usisni deo i posudu za prašinu od aparata (sl. J).

Očistite filter tako što ćete ga okrećati 3 puta ulevo (sl. K).

Izvadite filter iz posude za prašinu (sl. L) i četkom skinite preostalu prašinu.

Ispraznite preostalu prašinu iz posude za prašinu (sl. M).

Uverite se da je posuda otvorena (sl. N).

Isperite posudu toplom sapunjavom vodom (sl. O).

Operite filtere sa toplom sapunjavom vodom (sl. P, Q).

Uverite se da su filteri suvi

Namestite ponovo filtere na aparatu okretanjem nadesno dok se ne zabrave u mesto.

Zatvorite vratanca posude. Uverite se da reza za oslobađanje (9) klikne u mesto.

Upozorenje! Nikad ne koristite uređaj bez filtera. Optimalno usisavanje prašine se postiže samo sa čistim filterima.

Zamena filtera

Filtere treba zamenjivati svakih 6 do 9 meseci i kada su istrošeni ili oštećeni. Rezervne filtere možete nabaviti kod svog prodavca BLACK+DECKER proizvoda (kat. br. VF50)

- ◆ Uklonite stare filtere kao što je opisano u prethodnom delu.
- ◆ Namestite nove filtere kao što je opisano u prethodnom delu.

Zaštita životne sredine



Odvojeno sakupljanje. Ovaj proizvod ne sme da se odlaže zajedno sa običnim kućnim otpadom.



Ukoliko jednog dana ustanovite da vaš BLACK+DECKER proizvod treba da se zameni ili ako vam više nije potreban, ne odlažite ga sa kućnim smećem. Ovaj proizvod odložite kao poseban otpad.



Odvojeno sakupljanje dotrajalih proizvoda i pakovanja omogućava reciklažu i ponovnu upotrebu materijala.

Ponovna upotreba recikliranih materijala pomaže u sprečavanju zagađivanja životne sredine i smanjuje potražnju za sirovinama.

Lokalnim regulativama može biti propisano posebno sakupljanje električnih proizvoda iz domaćinstava, na opštinskim deponijama ili kod prodavca kod koga ste kupili novi proizvod.

BLACK+DECKER obezbeđuje mogućnost za sakupljanje i reciklažu BLACK+DECKER proizvoda na kraju njihovog životnog veka. Da biste iskoristili prednost ove usluge, svoj proizvod vratite bilo kom ovlašćenom serviseru koji će izvršiti odvojeno sakupljanje ovih proizvoda umesto vas.

Kontaktirajte lokalno BLACK+DECKER predstavništvo putem adrese koja je navedena u ovom uputstvu da biste saznali lokaciju vama najbližeg ovlašćenog servisa. Alternativno, listu ovlašćenih BLACK+DECKER servisera i potpune informacije o našim uslugama za rezervne delove i kontakte naći ćete na internetu, na adresi: www.2helpU.com.

Tehnički podaci

PV1200AV	
Napon	12 V
Težina	1,53 kg

Garancija

Black & Decker je siguran u kvalitet svojih proizvoda i nudi izvanredne garantne uslove za profesionalne korisnike ovog proizvoda. Ova garantna izjava je dodatna i ni na koji način ne osporava vaša ugovorna prava kao privatni, neprofesionalni korisnik. Ova garancija važi na teritorijama država članica Evropske Unije i na slobodnom evropskom tržištu.

JEDNOGODIŠNJA PUNA GARANCIJA

U slučaju da je vaš proizvod firme Black & Decker postane neispravan zbog greške u materijalima ili izradi u periodu od 12 meseci od datuma kupovine, Black & Decker garantuje da će zameniti neispravne delove ili – zavisno od našeg nahođenja – zameniti uređaj besplatno u slučaju:

- ◆ da proizvod nije nenamenski upotrebljavan i korišćen je u skladu sa uputstvom za upotrebu.
- ◆ da je proizvod bio izložen umerenom habanju i trošenju;
- ◆ da nisu pokušane popravke od strane neovlašćenih lica;
- ◆ da je dostavljen dokaz o datumu kupovine.
- ◆ Black & Decker je proizvod vraćen u kompletnom stanju, sa svim originalnim delovima.

Ako želite da reklamirate, kontaktirajte vašeg prodavca ili se obratite najbližem ovlašćenom BLACK+DECKER servisu čija adresa se nalazi u BLACK+DECKER katalogu ili kontaktirajte vaše BLACK+DECKER predstavništvo putem adrese koja je navedena u ovom uputstvu. Spisak ovlašćenih BLACK+DECKER servisera i potpune informacije o našim uslugama za rezervne delove naći ćete na internetu, na adresi: www.blackanddecker.co.uk.

Наменета употреба

Вашата BLACK+DECKER PV1200AV Dustbuster® автоматска правосмукалка за кола е дизајнирана за лесно суво чистење. Овој апарат се напојува од автомобилскиот електричен систем и се поврзува со приклучокот за запалка. Овој уред е наменет само за домашна употреба.

Упатства за безбедна употреба



Предупредување! Прочитајте ги сите мерки за безбедност и целото упатство.

Непридржување кон мерките за безбедност и долунаведените упатства може да доведе до електричен удар, пожар и/или сериозна повреда.

- ◆ Прочитајте ја целата содржина на ова упатство внимателно пред да почнете да го употребувате уредот.
- ◆ Намената е опишана во ова упатство за употреба. Употребата на било каква помошна опрема или додаток или извршувањето на било кои работи со овој уред освен оние препорачани во ова упатство за употреба може да предизвика ризик од повреда на ракувачот.

- ◆ Сочувајте го ова упатство за идно прегледување

Употреба на вашиот уредот

- ◆ Не го употребувајте уредот за чистење на течности или било какви материјали што може да се запалат.
- ◆ Не го употребувајте уредот во близина на вода.
- ◆ Не го потопувајте уредот во вода.
- ◆ Никогаш не го повлекувајте кабелот за да го исклучите полначот од штекер. Држете го кабелот понастрана од топлина, масло и остри предмети.
- ◆ Овој апарат може да го користат деца на возраст од 8 години и постари и лица со намалени физички, сетилни или ментални способности или недостаток на искуство и знаење. Ако им е даден надзор или инструкција за употреба на апаратот на безбеден начин и ги разбираат опасностите што се вклучени. Децата не треба да си играат со уредот.

Чистење и одржување не треба да се врши од страна на деца без надзор.

- ◆ Овој уред треба да се употребува само со единицата за напојување што е обезбедена со уредот.
- ◆ Апаратот треба да се снабдува само со сигурносен низок напон кој одговара на ознаката на апаратот.

Преглед и поправка

- ◆ Пред употреба, проверете дали уредот е оштетен или има неисправни делови. Проверете дали има скршени делови, оштетување на прекинувачите или било каква друга состојба што би можела да влијае на неговото работење.
- ◆ Не го користете уредот ако некој дел е оштетен или дефектен.
- ◆ Обезбедете оштетените или неисправните делови да бидат поправени или заменети од страна на овластен сервисер.
- ◆ Постојано проверувајте го кабелот за оштетување.

Заменете го кабелот ако е оштетен или ако има дефект.

- ◆ Никогаш не обидувајте се да ги отстраните или замените деловите што не се наведени во ова упатство.

Дополнителни Безбедносни Упатства

Останати ризици

Кога се употребува алатката може да се јават дополнителни преостанати ризици што не се вклучени во предупредувањата. Овие ризици може да произлезат од погрешна употреба, предолга употреба итн. Дури и ако се применат соодветните правила за безбедност и се воведат безбедносна опрема, одредени останати ризици не може да се избегнат.

Тоа се:

- ◆ Повреди предизвикани поради допир на подвижни делови.
- ◆ Повреди предизвикани поради допир на вжештени делови.
- ◆ Повреди при менување на делови или додатоци.
- ◆ Повреди предизвикани поради долготрајна употреба на

уредот. Кога користите уред подолг период, осигурајте се дека правите повремени паузи.

Безбедност од електричен удар

Апаратот е дизајниран за употреба со автомобилски системи на акумулатори од 12V.

Предупредување! Конекторот за запалка е опремен со непоправлив безбедносен осигурувач. Осигурувачот може да работи во случај на дефект. Доколку ова се случи осигурувачот мора да биде заменет заедно со конекторот и кабелот од страна на производителот или на овластен сервисен центар на BLACK+DECKER за да се избегне несреќа.

Предупредување! Немојте да го ракувате уредот со системи кои имаат позитивно заземнување или различен напон.

Карактеристики

Овој уред има некои или сите од долу наведените карактеристики.

1. Прекинувач за вклучување и исклучување
2. Копче за ротирање на млазницата
3. Копче за ослободување на кутијата
4. Млазница
5. Алатка за тесни места
6. Конектор за запалка
7. Алатка четка

8. Отстранлив сад за прав
9. Копче за ослободување на вратичката од садот за прав
10. Алатка четка со прав агол
11. Црево
12. Конектор на цревото

Склопување

Прилагодување на млазницата (Скици А, В)

- ◆ Млазницата (4) се чува под апаратот. За да се прилагоди за употреба, притиснете го копчето за ротирање на млазницата (2) и завртете ја млазницата во потребната положба.
- ◆ Отпуштете го копчето за ротирање на млазницата (2) за да ја заклучите млазницата (4) во позиција.
- ◆ Млазницата за прав (4) може да се продолжи со повлекување на алатката за процепи (5) додека не се заклучи во својата положба.
- ◆ Алатката за процепи може да се повлече со притискање на копчето (13) и туркање на алатката за процепи (5) назад во млазницата.
- ◆ Млазницата (4) треба да се врати во положбата за складирање под апаратот по употребата.

Користење на вградената четка (Скица С)

- ◆ Вградената четка (7) се наоѓа под млазницата (4) и може да се ротира и заклучи во положба за употреба.

Поставување додатоците (Скица D)

Апаратот се испорачува со следните додатоци:

- ◆ Алатка - четка со прав агол (10) за тапаџир
- ◆ Продолжно црево (11)
- ◆ Приклучок за црево (12)

За да ги монтирате додатоците продолжете како што следува:

- ◆ Наместете го приклучокот за црево (11) на носот на апаратот и прикачете го едниот крај на цревото (12) на конекторот.
- ◆ Прикачете ја алатката - четка со прав агол (10) на другиот крај од цревото.
- ◆ Кога не се во употреба, додатоците може да се чуваат во торбата за складирање (Вклучена).

Употреба

Поврзување со напојувањето на возилото

- ◆ Осигурајте се дека апаратот е исклучен.
- ◆ Отстранете ја запалката од штекерот.
- ◆ Приклучете го конекторот (6) во штекерот за запалка.

Вклучување и исклучување (Скица Е)

- ♦ За вклучување, турнете го прекинувачот (1) напред.
- ♦ За исклучување, лизнете го прекинувачот за вклучување и исклучување наназад.

Апаратот може да се користи за периоди до 30 минути, без да има значително влијание врз моќта на нормално наполнет акумулатор во добра состојба.

Предупредување! Продолжената употреба ќе ја исцеди моќта на акумулаторот. Не го употребувајте моторот на возилото додека го чистите бидејќи тоа може да го скрати животниот век на апаратот.

Испразнување (Скица F)

- ♦ Притиснете го копчето за ослободување на садот за прав (9).
- ♦ Продолжете со празнење на содржината на садот за прав (8) во соодветен сад.

Чистење и одржување

Чистење на садот за прав и филтрите (Скици G, H, I, J, K, L, M, N, O, P, Q)

Притиснете го копчето за ротирање на млазницата (2) и завртете ја млазницата во положбата прикажана на (Скица G).

Притиснете го копчето за ослободување на садот за прав (3) (Скица H)

Завртете ја млазницата надолу (Скица I)

Одделете ги млазницата и садот за прав од апаратот (Скица J).

Исчистете го филтерот ротирајќи 3 пати спротивно од стрелките на часовникот (Скица K).

Подигнете го филтерот од садот за прав (Скица L) и исчистете ја преостанатата прав.

Испразнете ја останатата прав од садот за прав (Скица M).

Осигурете се дека садот за прав е отворен (Скица N).

Исплакнете го садот за прав со топла вода со сапун (Скица O).

Измийте ги филтрите со топла вода со сапун (Скици P, Q).

Осигурајте се дека филтрите се суви

Повторно наместете ги филтрите на апаратот вртејќи ги во правец на движењето на стрелките на часовникот додека не се заклучат на место.

Затворете ја вратичката на садот за прав. Осигурајте се дека резето за ослободување (9) е наместено како што треба.

Предупредување! Никогаш немојте да го употребувате уредот без филтрите. Оптимално собирање на прав ќе се постигне само со чисти филтри.

Заменување на филтрите

Филтрите треба да се заменуваат на секои 6 - 9 месеци и кога ќе се истрошат или оштетат. Филтри за замена се достапни кај вашиот BLACK+DECKER продавач (кат. бр VF50)

- ♦ Отстранете ги старите филтри како што е опишано погоре.
- ♦ Монтирајте ги новите филтри како што е опишано погоре.

Заштита на животната средина



Одвоено собирање. Овој производ не смее да се фрла со останатиот отпад од домаќинството.

Доколку еден ден заклучите дека вашиот BLACK+DECKER производ треба да биде заменет или дека повеќе не ви е од корист, не фрлајте го со отпадот од домаќинството. Овозможете да биде одвоено собран.



Одвоеното собирање на употребени производи и пакувања овозможува материјалите да бидат рециклирани и повторно употребени.

Повторното употребување на рециклирани материјали помага во спречувањето на загадувањето на животната средина и ја намалува побарувачката на суровини.

Локалните прописи можеби овозможуваат одвоено собирање на електрични производи за домаќинство од страна на локалните отпади или продавачите при набавка на нов производ.

BLACK+DECKER има објекти за собирање и рециклирање на BLACK+DECKER производи кога тие ќе го достигнат крајот на работниот век. За ја искористите оваа услуга, ве молиме да го вратите производот кај било кој овластен сервисер кој ќе го собере во ваше име.

Можете да ја најдете адресата на најблискиот овластен сервисер доколку стапите во контакт со локалното претставништво на BLACK+DECKER преку адресата назначена во оваа упатство. Постои и друга можност: списокот на овластени BLACK+DECKER сервисери и сите детали за нашите услуги после купувањето можат да се најдат на интернет на: www.2helpU.com.

Технички податоци

PV1200AV	
Напон	12V
Тежина	1,53Kg

Гаранција

Black & Decker е сигурен во квалитетот на своите производи и нуди извонредена гаранција за професионалните корисници на производот. Оваа гарантна изјава ги дополнува и на ниеден начин не ги ограничува вашите договорни права како приватен непрофесионален корисник. Гаранцијата важи на териториите на земјите-членки на Европската унија и на Европската зона на слободна трговија.

ПОЛНА ГАРАНЦИЈА ОД ЕДНА ГОДИНА

Доколку вашиот Black & Decker производ стане неисправен поради некавалитетен материјал или изработка во рок од 12 месеци од датумот на купувањето, Black & Decker гарантира дека бесплатно ќе ги замени расипаните делови или, по своја проценка, бесплатно ќе го замени уредот под услов:

- ◆ Производот да не бил погрешно употребуван и да бил употребуван во склад со упатството за употреба.
- ◆ Производот да бил подложен на разумно абење;
- ◆ Не бил направен обид за поправки од неовластени лица;
- ◆ Да е покажан доказ за купувањето.
- ◆ Black & Decker производот да е вратен заедно со сите оригинални делови.

Доколку сакате да поднесете рекламација, стапете во контакт со продавачот или најдете ја адресата на најблискиот овластен сервисер на Black & Decker во Black & Decker каталогот или контактирајте го вашето Black & Decker претставништво на адресата назначена во ова упатство. Списокот на овластени сервисери на Black & Decker и сите детали за нашите услуги после купувањето можат да се најдат на интернет на:

www.blackanddecker.co.uk





