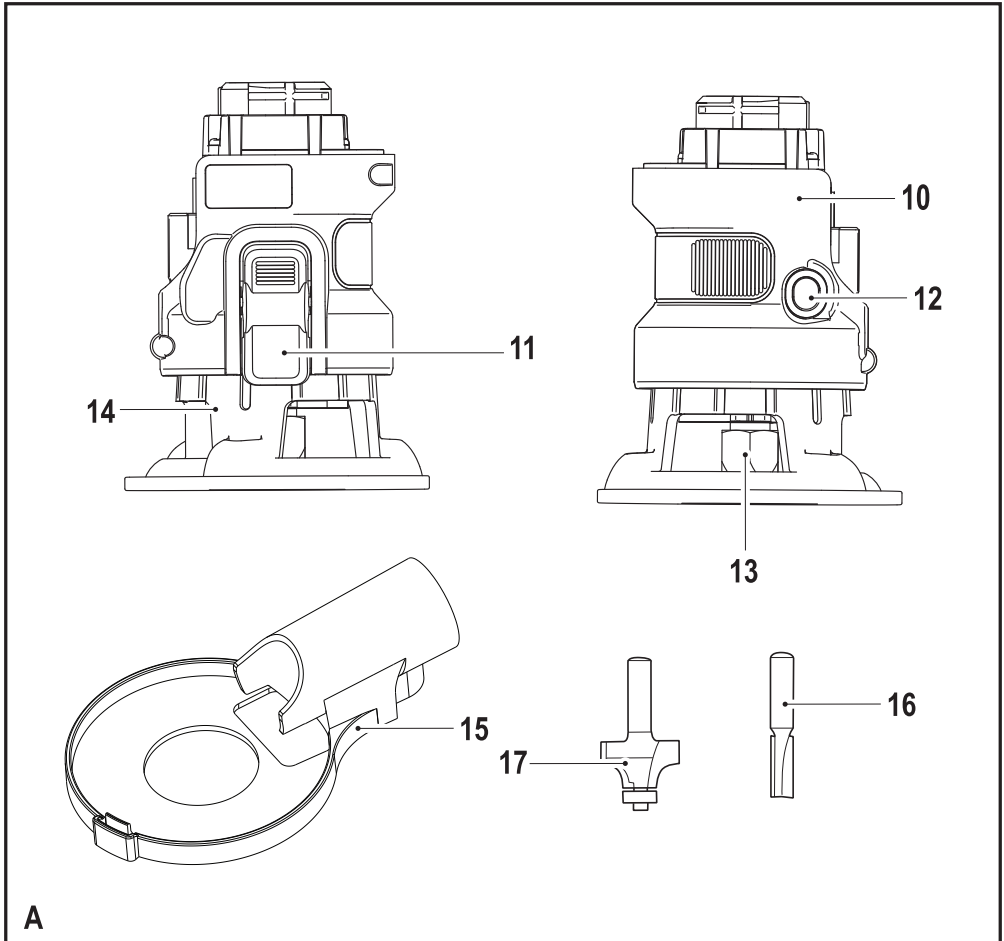


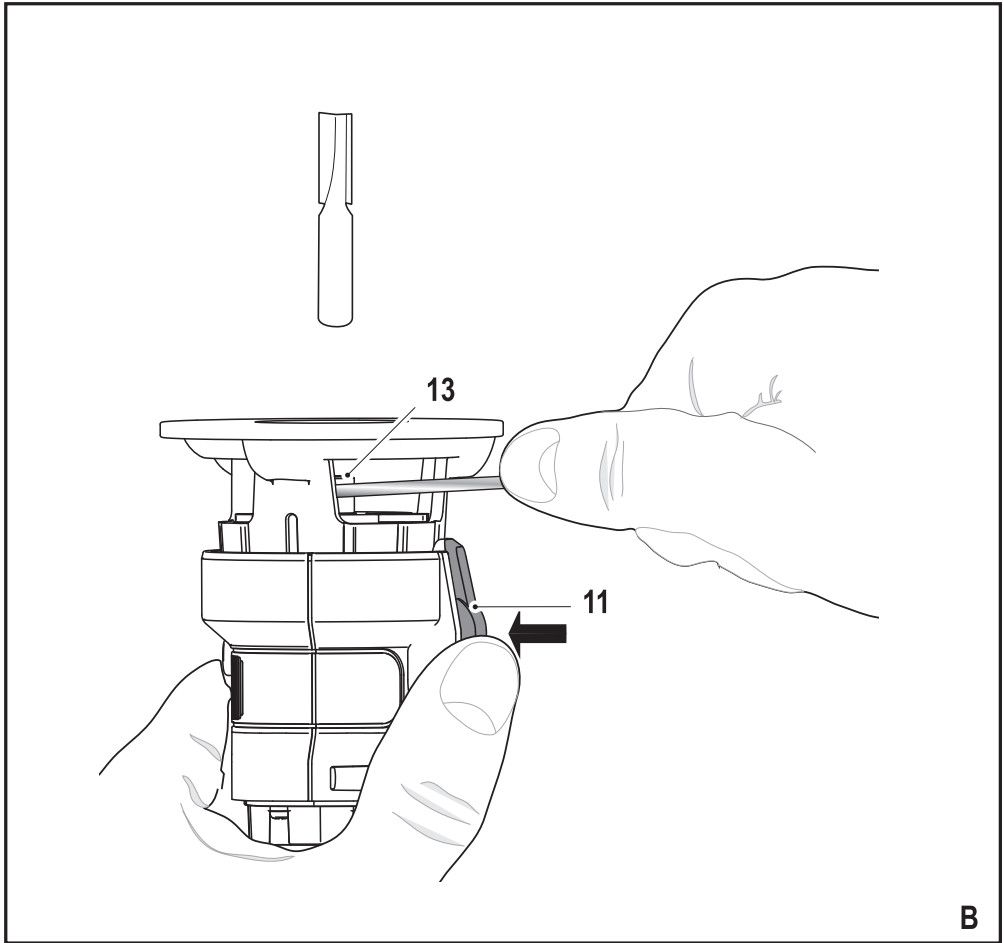
370718-29 BLT

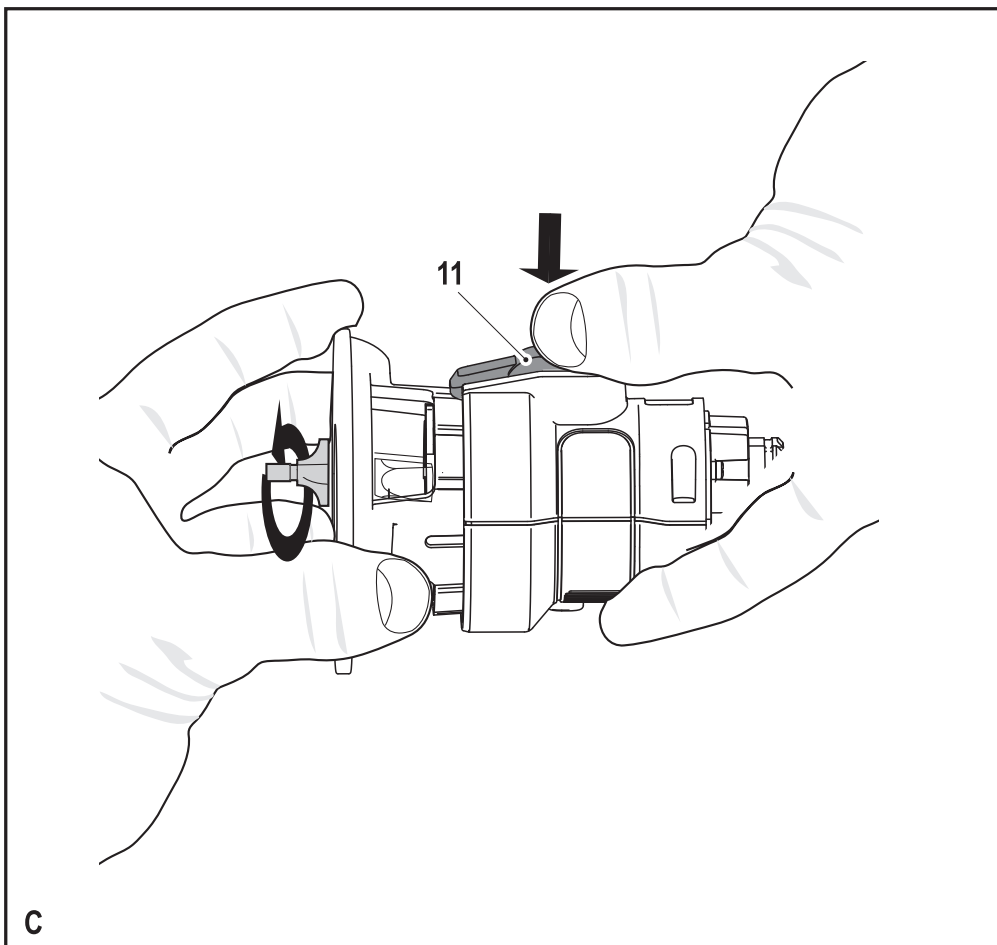
www.blackanddecker.eu

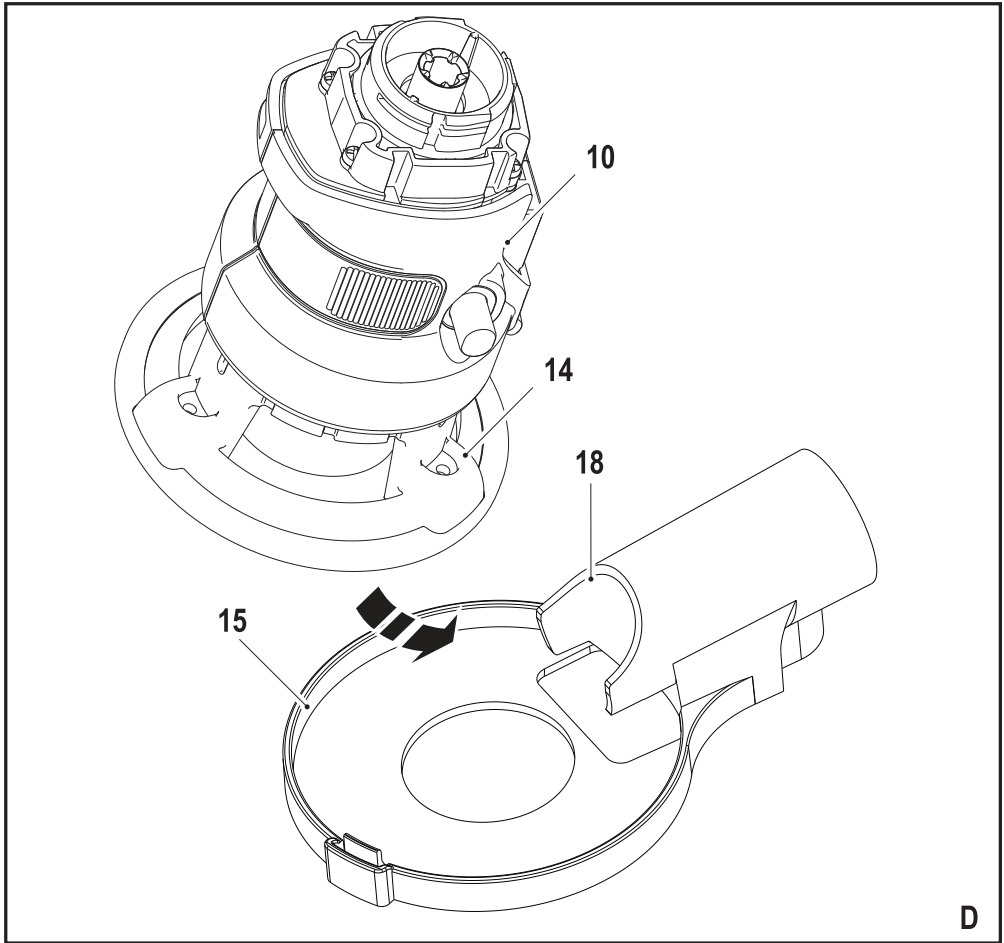
MTRT8

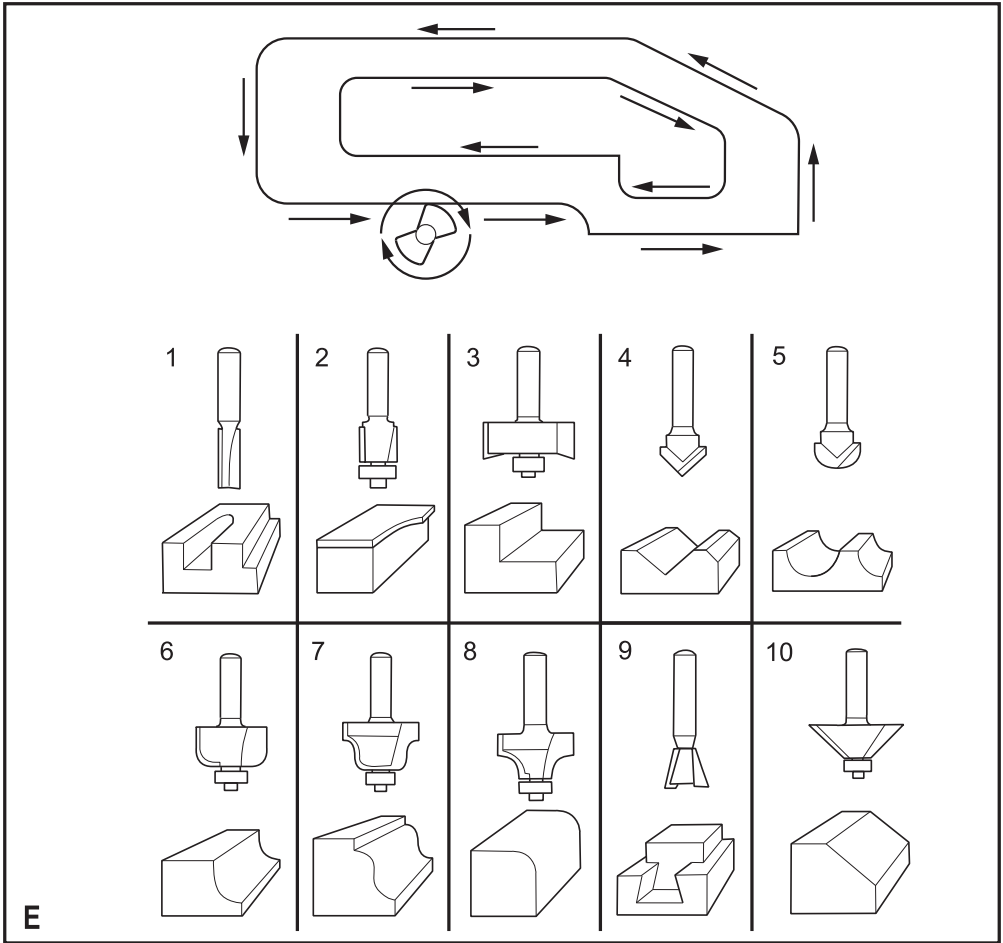
Eesti keel	(Originaaljuhend)	8
Lietuvių	(Originalios instrukcijos vertimas)	12
Latviešu	(Tulkojums no rokasgrāmatas oriģinālvalodas)	16
Русский язык	(Перевод с оригинала инструкции)	20











Kasutusotstarve

Teie BLACK+DECKERi multifunktsionaalne tööriist on mõeldud mitmesugusteks meisterdustöödeks. Freesiotsakuga (MTRT8) saab seda tööriista kasutada puidu ja puittoodete freesimiseks. See tööriist on mõeldud ainult tavakasutuseks.

Ohutuseeskirjad

Üldised elektritööriistade turvahoiatused



Hoiatus! Lugege kõik hoiatused ja juhised läbi. Kõigi hoiatuste ja juhiste täpne järgimine aitab vältida elektrilöögi, tulekahju ja/või raske kehavigastuse ohtu.



Hoiatus! Enne selle tarviku kasutamist lugege kõik elektritööriistaga (MT143, MT350, MT108 või MT18) kaasas olevad hoiatused ja juhised läbi. Hoiatuste ja juhiste täpne järgimine aitab vältida elektrilöögi, tulekahju ja/või raske kehavigastuse ohtu.

Hoidke kõik hoiatused ja juhised tuleviku tarvis alles. Hoiatustes kasutatud mõiste „elektritööriist“ viitab võrgutoitel töötavatele (juhtmega) ja akutoitel töötavatele (juhtmeta) elektritööriistadele.



Hoiatus! Täiendavad hoiatused profiilfree-side kohta

- ◆ **Kohtades, kus lõikeseade võib puutuda kokku varjatud juhtmetega, hoidke elektritööriista töötamise ajal vaid isoleeritud käepidemetest.** Kokkupuude pinge all oleva juhtmega seab ka elektritööriista metallosad pingele alla ja võib anda operaatorile elektrilöögi.
- ◆ **Kinnitage detail pitskruvidega või muul sobival viisil stabiilse aluse külge.** Kui hoiate töödetalli käes või keha vastas, on see ebastabiilne ja võib põhjustada tööriista üle kontrolli kaotamist.
- ◆ **Hoidke käed lõikepiirkonnast eemal.** Ärge sirutage kätt mitte mingil põhjusel töödetalli alla. Hoidke sõrmed ja põial pöörlevast terast eemal. Ärge haarake sae stabiliseerimiseks saetallast.
- ◆ **Hoidke terad teravad.** Nürid või kahjustatud terad võivad surve avaldamise korral põhjustada freesi kõrvalekaldumist või seiskumist. Kasutage alati materjalile ja lõikamisviisile vastavat freesitera.
- ◆ **Ärge puudutage materjali või tera vahetult pärast tööriista kasutamist.** Need võivad muutuda väga tuliseks.

- ◆ Arvestage varjatud ohtudega: enne seina, põranda või lae lõikamist kontrollige torustiku ja juhtmete asukohti.
- ◆ Pärast lüliti vabastamist liigub tera veel edasi. Lülitage profiilfree alati välja ja oodake, kuni freesitera on täielikult peatunud, enne kui tööriista käest panete.



Hoiatus! Kokkupuude lõikamisel tekkiva tolmuga või selle sissehingamine võib mõjuda halvasti seadme kasutaja ning võimalike kõrvalseisjate tervisele. Kandke tolmumaski, mis on mõeldud kaitseks tolmu ja aurude eest, ning veenduge, et tööpiirkonda sisenevad isikud on samuti kaitstud.

- ◆ Eemaldage pärast freesimist hoolikalt kogu tolm.
- ◆ Kasutage ainult freesiterasid, mille varre läbimõõt on tööriista tsangi suurusega võrdväärne.
- ◆ Kasutage ainult tööriista tühikäigukiirusega sobivaid feesiterasid.
- ◆ Ärge kasutage freesiterasid, mille läbimõõt on tehnilistes andmetes märgitud väärtusest suurem.
- ◆ Ärge kasutage tööriista ümberpööratud asendis.
- ◆ Ärge üritage kasutada tööriista statsionaarses režiimis.
- ◆ Olge eriti ettevaatlik, kui freesite pinda, millel olev värv võib sisaldada pliidi, või kui töötate sellise puiduga, mille freesimisel võib eralduda mürgist tolmu.
 - ◆ Ärge laske tööpiirkonda lapsi ega rasedaid naisi.
 - ◆ Ärge sööge, jooge ega suitsetage tööpiirkonnas.
 - ◆ Kõrvaldage tolmuosakesed ja muud jäägid ohutult.
- ◆ Selles kasutusjuhendis on kirjeldatud ettenähtud otstarvet. Mis tahes tarvikute või liseseadmete kasutamine või tööriista kasutamine viisil, mida selles kasutusjuhendis ei soovitata, võib põhjustada kehavigastuse või varalise kahju ohtu.

Seadme osad (joonis A)

Sellel tööriistal on järgmised osad või mõned neist.

10. Freesiotsak
11. Võlliluku nupp
12. Vabastusnupp
13. Tsang
14. Laastude kõrvalesuunaja
15. Tolmueemaldusadapter

16. Sirge tera
17. Ümardamistera

Kokkupanemine

Hoiatus! Enne kokkupanemist eemaldage tööriista küljest aku.

Freesitera paigaldamine (joonis B)

Hoiatus! Freesiterad on teravad, käsitsege neid ettevaatlikult.

Märkus! Seda profiilfreei ei soovitata kasutada väljaulatava tahveldise jaoks mõeldud teradega. Freesil on võllilukustusfunktsioon, mis hõlbustab terade vahetamist. Vajutage võlli lukustamiseks võlliluku nuppu (11), nagu näidatud joonisel B, ja keerake tsang (13) kaasasoleva mutrivõtme abil (vastupäeva) lahti.

- ◆ Hoidke võlliluku nuppu (11) all ja keerake võlli, kuni võllilukk täielikult haakub.
- ◆ Asetage profiilfreei siledale ja tasasele pinnale.
- ◆ Avage tsang (13) kaasasoleva võtme abil. Sisestage freesitera vars tsangi (13).
- ◆ Freesiterade paigaldamisel lükake need lõpuni sisse ja seejärel tõmmake umbes 1,5 mm pikkuselt välja.
- ◆ Hoidke võlliluku nuppu (11) all ja keerake tsang (13) kaasasoleva võtme abil päripäeva kinni (mitte liiga tugevalt).

Märkus! Kui profiilfreei tald on seatud maksimaalsele sügavusele, ei saa tsangi mutrit korralikult pingutada. Veelduge alati, et kui profiilfreei tald on seatud maksimaalsele sügavusele, tuleb sellega enne freesiterade pingutamist või lõdvendamist mitme pöörde võrra tagurdada (vastupäeva). Freei talla reguleerimise õpetust vt lõigust „Freesimissügavuse seadmine“.

Hoiatus! Ärge kunagi pingutage tsangi ilma freesiterata. Tsangi pingutamisel ilma freesiterata võite tsangi kahjustada.

Freesimissügavuse seadmine (joonis B)

- ◆ Hoidke võlliluku nuppu (11) all ja keerake freei talda.
 - ◆ Talla päripäeva pööramisel freesimissügavus suureneb.
 - ◆ Talla vastupäeva pööramisel freesimissügavus väheneb.
 - ◆ Talla pööramisel kahe täispöörde võrra muutub sügavus 2 mm.
- ◆ Pärast soovitud freesimissügavuse saavutamist vabastage võlliluku nupp (11).
- ◆ Edasi keerake talda, kuni võlliluku nupu all olev sälk jõuab järgmise lukustuspilu juurde.

Tolmueemaldusadapteri paigaldamine (joonis D)

Tolmuimeja või tolmueemaldusseadme ühendamiseks kasutatakse tolmueemaldusadapterit. Tolmueemaldusseadet tuleb kasutada puidu lõikamisel.

- ◆ Hoides freesiootsakut (10) tolmueemaldusadapteri (15) suhtes veidi kaldu, kinnitage freesiootsak (10) tolmueemaldusadapteri (15) külge. Veenduge, et tolmueemaldusadapteri (15) sisekülg (18) on torgatud laastude kõrvalesuunaja (14) kahe jala vahele.
- ◆ Lükake tolmuimeja voolik tolmueemaldusavasse.

Kasutamine

Hoiatus! Laske tööriistal töötada omas tempos. Ärge koormake tööriista üle.

Hoiatus! Ärge puudutage töödetalli või freesitera vahetult pärast tööriista kasutamist. Need võivad muutuda väga tuliseks. Olge käsitsemisel ettevaatlik. Laske tarvikutel ja detailidel alati enne käsitsemist jahtuda.

Märkus! Seda profiilfreei ei soovitata kasutada metalli lõikamiseks.

Märkus! Seda profiilfreei ei soovitata kasutada avade freesimiseks.

Sisse- ja väljalülitamine

Märkus! Veenduge, et suunaliugur (2) ei ole lukustatud asendis.

- ◆ Tööriista sisselülitamiseks suruge vabastusnupp (12) alla ja seejärel vajutage kiiruseregulaatoriga lüliti (1). Tööriist peaks alati töötama täiskiirusel.
- ◆ Laske vabastusnupp lahti.
- ◆ Tööriista väljalülitamiseks vabastage kiiruseregulaatoriga lüliti.

Freesimine (joonis E)

- ◆ Veenduge, et lõigatav materjal on kinnitatud ja piisavalt stabiilne, et kanda freei raskust.
- ◆ Profiilfreei juhtimiseks hoidke mõlemat kätt mootoriplokil ja laske freesil töötada alati täiskiirusel.
- ◆ Välisservade lõikamisel liikuge vastupäeva. Siseservade lõikamisel liikuge päripäeva.

Soovitusi optimaalseks kasutamiseks

- ◆ Välisservade töötlemisel liigutage tööriista vastupäeva (joonis E). Siseservade töötlemisel liigutage tööriista päripäeva.
- ◆ Servaprofiili lõikamiseks kasutage juhtlaagriga freesiterasid.

- ◆ Pehme puidu puhul kasutage HSS-freesiterasid.
- ◆ Kõva puidu puhul kasutage TCT-freesiterasid.
- ◆ Ei soovitata avade saagimiseks.
- ◆ Freesiterade tüüpe vt alltoodud tabelist.

Freesiterad (joonis E)

Kirjeldus	Kasutusala
Sirge tera (1)	Sooned ja süvendid
Kärpimistera (2)	Laminaadi ja kõva puidu tasandamine; täpne profiilfreesimine šablooni abil
Soonetera (3)	Soonte lõikamine sirgete või kaarjate detailide puhul
V-süvendiga tera (4)	Süvendid, graveerimine ja serva kallutamine
Soonehõvli tera (5)	Lainestamine, graveerimine ja dekoratiivserva vormimine
Nõgusprofiili tera (6)	Dekoratiivserva vormimine
S-profiili tera (7)	Dekoratiivserva vormimine
Ümardamistera (8)	Servade ümardamine
Kalasabater (9)	Kalasabaseotis
Kaldpinna tera (10)	Faasitud servad

Tarvikud

Seadme tööjõudlus oleneb kasutatavatest tarvikutest. BLACK+DECKERi ja Piranha tarvikute tootmisel on järgitud rangeid kvaliteedistandardeid ja silmas peetud teie tööriista jõudluse suurendamist. Meie tarvikud tagavad teie tööriista maksimaalse võimaliku tõhususe.

Tehnilised andmed

		MTRT8 (14,4 V) (H1)	MTRT8 (max) (H1)
Koormuseta kiirus	min ⁻¹	0–9000	0–9000
Kaal	kg	1,3	1,5
Tsangi suurus	tolli	1/4	1/4
Tsangi suurus	mm	6,35	6,35
Freesitera maksimaalne läbimõõt	mm	25,4	25,4
Maksimaalne lõikesügavus	mm	25,4	25,4

Helirõhu tase vastavalt standardile EN 60745:

Helirõhk (L_{pA}) 78,3 dB(A), määramatus (K) 3 dB(A),
helivõimsus (L_{WA}) 89 dB(A), määramatus (K) 3 dB(A)

Vibratsiooni koguväärtused (kolme telje vektorsumma) vastavalt standardile EN 60745:

Vibratsioon (a_{hv}) < 2,5 m/s², määramatus (K) 1,5 m/s²

Garantii

Black & Decker on oma toodete kvaliteedis kindel ja pakub erilist garantiid. See garantii täiendab teie seaduslikke õigusi ega piira neid kuidagi. Garantii kehtib Euroopa Liidu liikmesriikide territooriumil ja Euroopa vabakaubanduspiirkonnas.

Kui 24 kuu jooksul alates ostukuupäevast ilmneb Black & Deckeri tootel materjali- või tootmisvigu või toote mittevastavus, garanteerib Black & Decker, et asendab katkised osad, parandab või asendab mõistlikus ulatuses kulunud tooted, põhjustades kliendile võimalikult vähe ebamugavust, kui tegemist pole järgmisega:

- ◆ toodet on kasutatud ametialaselt, välja üüritud või edasi müüdüd;
- ◆ toodet on valesti või hooletult kasutatud;
- ◆ toode on võõrkehade, ainete või õnnetuste tõttu kahjustunud;
- ◆ toodet on üritanud remontida kolmandad isikud peale Black & Deckeri volitatud remonditöökodade ja Black & Deckeri hooldustöötajate.

Koos garantiinõudega tuleb müüjale või volitatud remonditöökojale esitada ostudokument. Lähima volitatud remonditöökoja leidmiseks võite pöörduda Black & Deckeri kohaliku esindusse, mille aadressi leiate sellest kasutusjuhendist. Samuti on Black & Deckeri volitatud remonditöökodade nimekiri ja müügijärgse teeninduse üksikasjad ning kontaktandmed leitavad internetis aadressil **www.2helpU.com**.

Külastage meie veebilehte

www.blackanddecker.co.uk, et registreerida oma uus BLACK+DECKERi toode ning olla kursis uudistoodete ja eripakkumistega. Lisateavet BLACK+DECKERi kaubamärgi ja tootevaliku kohta leiate veebilehelt

www.blackanddecker.co.uk.

EÜ vastavusdeklaratsioon

MASINADIREKTIIV

**MTRT8**

Black & Decker kinnitab, et jaotises „Tehnilised andmed“ kirjeldatud tooted vastavad järgmistele nõuetele: 2006/42/EÜ, EN 60745-1, EN 60745-2-17.

Need tooted vastavad ka direktiividele 2014/30/EL ja 2011/65/EL. Lisainfo saamiseks võtke ühendust Stanley Europe'iga allpool asuval aadressil või vaadake kasutusjuhendi tagaküljel olevat infot.

Allakirjutanu on vastutav tehnilise toimiku koostamise eest ja kinnitab seda Black & Deckeri nimel.

R. Laverick
Tehnikadirektor
Black & Decker Europe
210 Bath Road, Slough
Berkshire, SL1 3YD
Ühendkuningriik
17.09.2014

Naudojimo paskirtis

Šis „BLACK+DECKER“ daugiafunkcis įrankis skirtas įvairiems namų ūkio darbams atlikti.

Naudojant frezavimo galvutę (MTRT8), šis įrankis skirtas medienai ir medžio gaminiams frezuoti.

Šis įrankis skirtas naudoti tik buityje.

Saugos instrukcijos

Bendrieji elektrinių įrankių saugos įspėjimai



Įspėjimas! Perskaitykite visus saugos įspėjimus ir nurodymus. Jei bus nesilaikoma toliau pateiktų įspėjimų ir nurodymų, gali kilti elektros smūgio, gaisro ir (arba) sunkaus sužeidimo pavojus.



Įspėjimas! Prieš pradėdami naudotis šiuo priedu, perskaitykite visus saugos įspėjimus ir visas su jūsų elektriniu įrankiu (MT143, MT350, MT108 arba MT18) pateiktas instrukcijas. Jei bus nesilaikoma toliau pateiktų įspėjimų ir nurodymų, gali kilti elektros smūgio, gaisro ir (arba) sunkaus sužeidimo pavojus.

Išsaugokite visus įspėjimus ir nurodymus ateičiai. Sąvoka „elektrinis įrankis“ pateiktuose įspėjimuose reiškia į maitinimo tinklą jungiamą (laidinį) elektrinį įrankį arba akumulatoriaus maitinamą (belaidį) elektrinį įrankį.



Įspėjimas! Papildomi frezų saugos įspėjimai

- ♦ **Atlikdami darbus, kurių metu pjovimo antgalis įrankis prisilieciai prie paslėptų laidų arba įrankio laido, laikykite elektrinį įrankį tik už izoliuotų paviršių.** Prisilietus prie laido, kuriuo teka srovė, neizoliuotoms metalinėms elektrinio įrankio dalims bus perduota įtampa ir operatorius gali gauti elektros smūgį.
- ♦ **Naudokite spaustuvus arba kitą praktišką būdą ruošiniui pritvirtinti ir prilaikyti ant stabilios platformos.** Laikant ruošinį ranka arba atrėmus į kūną, jis nėra stabilus, todėl galima prarasti kontrolę.
- ♦ **Rankas laikykite atokiai nuo pjovimo vietos.** Niekada jokiais būdais neikiškite rankų po ruošiniu. Pirštus ir nykščius laikykite atokiai nuo besisukančio disko. Nebandykite stabilizuoti pjūklo, suimdami už pado.
- ♦ **Ašmenys privalo būti aštrūs.** Dėl atbukusių arba pažeistų ašmenų freza gali nukrypti arba, veikdama slėgio, užstrigti. Visada

naudokite ruošinio medžiagai ir pjovimo tipui tinkamo tipo frezavimo antgalį.

- ♦ Nelieskite ruošinio arba ašmenų tuoj pat po įrankio naudojimo. Jie gali būti labai įkaitę.
- ♦ Prieš įjudami sienas, grindis arba lubas, patikrinkite, ar tose vietose nėra paslėptų laidų ar vamzdžių.
- ♦ Atleidus jungiklį, ašmenys dar kurį laiką juda. Prieš padėdami į vietą, būtinai išjunkite įrankį ir palaukite, kol frezavimo antgalis visiškai sustos.



Įspėjimas! Palietus arba įkvėpus pjaunant kylančių dulkių, gali kilti pavojus naudotojo ir šalia esančiųjų sveikatai. Dėvėkite specialias, nuo dulkių bei dūmų apsaugančias kaukes ir užtikrinkite, kad taip pat būtų apsaugoti ir darbo vietoje esantys arba į ją įeinantys žmonės.

- ♦ Atlikę pjūvį, kruopščiai nuvalykite visas dulkes.
- ♦ Naudokite tik tuos frezavimo antgalius, kurių jungiamųjų galų skersmenys atitinka šiame įrankyje įrengtą lizdą.
- ♦ Naudokite tik tuos frezavimo antgalius, kurie yra tinkami pagal įrankio apsuokų be apkrovos vertę.
- ♦ Niekada nenaudokite frezavimo antgalių, kurių skersmuo viršija maksimalų skersmenį, nurodytą techninių duomenų skyriuje.
- ♦ Nenaudokite įrankio jį apvertę.
- ♦ Nebandykite naudoti įrankio stacionariu režimu.
- ♦ Ypač būkite atsargūs frezuodami ruošinius, dažytus dažais, kurie galėtų būti pagaminti švino pagrindu, arba frezuodami tam tikros rūšies medieną, kurią apdirbant gali kilti nuodingų dulkių:
 - ♦ Į darbo vietą neleiskite vaikų ir nėsčiųjų.
 - ♦ Darbo vietoje nevalgykite, negerkite ir nerūkykite.
 - ♦ Saugiai pašalinkite dulkių daleles bei kitas atliekas.
- ♦ Naudojimo paskirtis aprašyta šiame naudotojo vadove. Naudojant šiame vadove nerekomenduojamus papildomus įtaisus arba priedus arba naudojant įrankį ne pagal naudojimo paskirtį, gali kilti susižalojimo ir (arba) turtinės žalos pavojus.

Funkcijos (A pav.)

Šis įrankis turi kai kurias arba visas toliau nurodytas funkcijas.

10. Frezavimo galvutė
11. Veleno užrakinimo mygtukas
12. Atrakcinimo mygtukas

13. Lizdas
14. Skiedrų kreiptuvas
15. Dulkių ištraukimo adapteris
16. Tiesusis frezavimo antgalis
17. Suapvalinimo frezavimo antgalis

Surinkimas

Įspėjimas! Prieš surinkimą išimkite iš įrankio akumuliatorių.

Frezavimo antgalio montavimas (B pav.)

Įspėjimas! Frezavimo antgaliai yra aštrūs, su jais elkitės atsargiai.

Pastaba. Su šia freza nerekomenduojama naudoti pakeltosios plokštumos antgalių.

Freza turi veleno užrakinimo funkciją, kuri padeda lengva pakeisti antgalius. Užrakininkite veleną nuspausdami veleno užrakinimo mygtuką (11), kaip parodyta B pav., ir pateiktu veržliarakčiu atlaisvinkite (prieš laikrodžio rodyklę) lizdą (13).

- ◆ Laikydami nuspaukę veleno užrakinimo mygtuką (11), sukite veleną, kol jo užraktas visiškai susijungs.
- ◆ Apverskite frezą ir paguldykite ant plokščio ir lygaus paviršiaus.
- ◆ Pateiktu veržliarakčiu atsukite lizdą (13). Įkiškite frezavimo antgalio kotą į lizdą (13).
- ◆ Montuodami frezavimo antgalius, pasirinkite, kad jie būtų įstatyti kaip įmanoma toliau ir tada ištraukite apie 1,5 mm.
- ◆ Laikykite veleno užrakinimo mygtuką (11) nuspauštą ir naudodami pateiktą veržliaraktį priveržkite lizdą (13) pagal laikrodžio rodyklę (neperveržkite).

Pastaba. Kai frezos pagrindas nustatytas į maksimalų gylį, lizdo veržlės tinkamai priveržti negalima. Nustatę frezos pagrindą į maksimalų gylį, būtinai patraukite atgal kelis apsisukimus (prieš laikrodžio rodyklę) ir tik tada priveržkite arba atleiskite frezavimo antgalius. Žr. toliau pateiktą skirsnį „Frezavimo gylio nustatymas“, kur aprašomas frezos pagrindo reguliavimas.

Įspėjimas! Niekada neužveržkite lizdo neįdėję frezavimo antgalio. Jei bandysite priveržti lizdą be įkišto frezavimo antgalio, galite apgadinti lizdą.

Frezavimo gylio nustatymas (B pav.)

- ◆ Laikydami nuspaukę veleno užrakinimo mygtuką (11), sukite frezos pagrindą.
 - ◆ Sukant pagrindą pagal laikrodžio rodyklę, frezavimo gylis didėja.
 - ◆ Sukant pagrindą prieš laikrodžio rodyklę, frezavimo gylis mažėja.
 - ◆ Du pagrindo apsisukimai yra lygūs maždaug 2 milimetrams gylio pokyčio.

- ◆ Pasiekę pageidaujamą frezavimo gylį, atleiskite veleno užrakinimo mygtuką (11).
- ◆ Toliau sukite pagrindą, kol įranta, esanti po veleno užrakinimo mygtuko, bus sulygiuota su kitu artimiausiu fiksavimo lizdu.

Dulkių ištraukimo adapterio montavimas (D pav.)

Dulkių ištraukimo adapteris naudojamas siekiant prijungti prie įrankio dulkių siurblių arba dulkių trauktuvą. Pjaunant medieną, būtina naudoti dulkių ištraukimo priemones.

- ◆ Laikydami frezos galvutę (10) nustatę nedideliu kampu su dulkių ištraukimo adapteriu (15), įspauskite frezos galvutę (10) į dulkių ištraukimo adapterį (15). Užtikrinkite, kad dulkių ištraukimo adapterio (15) vidinė pusė (18) būtų įstatyta tarp dviejų skiedrų kreiptuvo (14) kojų.
- ◆ Prijunkite dulkių siurblio žarną, įstumdami į dulkių ištraukimo angą.

Naudojimas

Įspėjimas! Leiskite įrankiui veikti savo greičiu. Neperkraukite jo.

Įspėjimas! Padirbę su įrankiu, po to nelieskite ruošinio arba frezavimo antgalio. Jie gali būti labai įkaitę. Elkitės atsargiai! Būtinai leiskite priedams ir ruošiniui atvėsti, tik tada juos lieskite.

Pastaba! Šios frezos nerekomenduojama naudoti metalui pjauti.

Pastaba! Šios frezos nerekomenduojama naudoti įleidžiamojo frezavimo darbams atlikti.

Įjungimas ir išjungimas

Pastaba. Įsitikinkite, kad krypties keitimo slankiklis (2) nenustatytas į užrakinimo padėtį.

- ◆ Jei norite įrankį įjungti, nuspauskite atrakinimo mygtuką (12) ir tada paspauskite apsuokų reguliavimo jungiklį (1). Įrankis turi nuolat veikti maksimaliomis apsuokomis.
- ◆ Atleiskite atrakinimo mygtuką.
- ◆ Norėdami įrankį išjungti, atleiskite apsuokų reguliavimo jungiklį.

Frezavimas (E pav.)

- ◆ Užtikrinkite, kad pjaunama medžiaga būtų prispausta ir pakankamai stabili, kad atliakytų frezą darbo metu.
- ◆ Siekdami tinkamai valdyti frezą, laikykite galios bloką abiem rankomis ir visada leiskite frezai veikti maksimaliomis apsuokomis.
- ◆ Pjaudami išorinius kraštus, judinkite frezą prieš laikrodžio rodyklę. Pjaudami vidinius kraštus, judinkite frezą pagal laikrodžio rodyklę.

Optimalaus naudojimo patarimai

- ◆ Apdirbdami išorinius kraštus, stumkite įrankį prieš laikrodžio rodyklę (E pav.). Apdirbdami vidinius kraštus, stumkite įrankį pagal laikrodžio rodyklę.
- ◆ Kraštų profiliams pjauti naudokite pagalbinus (rutulinių guolių) frezavimo antgalius.
- ◆ Su minkšta mediena naudokite HSS frezavimo antgalius.
- ◆ Su kietmedžiu naudokite TCT frezavimo antgalius.
- ◆ Įleidžiamųjų pjūvių atlikti nerekomenduojama.
- ◆ Žr. toliau pateiktą lentelę, kurioje nurodyti įprasti frezavimo antgalių tipai.

Frezavimo antgaliai (E pav.)

Aprašas	Naudojimo sritis
Tiesusis antgalis (1)	Grioveliai ir įlaidai
Nulyginimo antgalis (2)	Laminuotoms plokštėms arba kietmedžiui nulyginti: tikslus profilavimas naudojant šablona
Įlaidų antgalis (3)	Daryti įlaidas ant tiesių arba išlenktų ruošinių
„V“ formos griovelių darymo antgalis (4)	Grioveliai, graviravimas ir kraštų nusklembimas
Išėmų išplovimo antgalis (5)	Rievių darymas, graviravimas ir dekoratyvinis kraštų
formavimas Skliautų darymo antgalis (6)	Dekoratyvinis kraštų formavimas
Išrautų formavimo antgalis (7)	Dekoratyvinis kraštų formavimas
Kraštų apvalinimo antgalis (8)	Kraštų apvalinimas
Trapecinis antgalis (9)	Trapeciniai sujungimai
Lovelių darymo antgalis (10)	Kraštų nusklembimas

Priedai

Įrankio veikimas priklauso nuo naudojamo priedo. „BLACK+DECKER“ bei „Piranha“ priedai yra pagaminti laikantis aukštos kokybės standartų ir skirti pagerinti įrankio eksploatacines savybes. Naudojant šiuos priedus, įrankis veiks geriausiai.

Techniniai duomenys

	MTRT8 (14,4 V) (H1)	MTRT8 (Maks.) (H1)
Apsukos be apkrovos	min. ⁻¹ 0–9 000	0–9 000
Svoris	kg 1,3	1,5
Lizdo dydis	col. 1/4	1/4
Lizdo dydis	mm 6,35	6,35
Maks. frezavimo antgalio skersmuo	mm 25,4	25,4
Maks. pjūvio gylis	mm 25,4	25,4

Garso slėgio lygis pagal EN 60745:

Garso slėgis (L_{pA}) 78,3 dB(A), paklaida (K) 3 dB(A),
garso galia (L_{WA}) 89 dB(A), paklaida (K) 3 dB(A)

Bendros vibracijos vertės (triašio vektoriaus suma) pagal EN 60745:

Vibracija (a_h) < 2,5 m/s², paklaida (K) 1,5 m/s²

Garantija

„Black & Decker“ garantuoja savo gaminių kokybę ir teikia jiems išskirtinę garantiją. Ši garantija papildo, bet jokiais būdais nepanaikina jūsų įstatymais nustatytų teisių. Ši garantija galioja Europos Sąjungos valstybių narių ir Europos laisvosios prekybos zonos teritorijose.

Jei „Black & Decker“ gamins per 24 mėnesius nuo jo pirkimo datos suges dėl medžiaginių ar gamybinių defektų arba neatitiks deklaruojamų normų, „Black & Decker“ pakeis sugedusias dalis, suremontuos susidėvėjusius gaminius arba pakeis tokius gaminius naujais, kad klientams kiltų kuo mažiau nepatogumų, nebent:

- ◆ gaminys buvo naudojamas verslo, profesiniais arba nuomos tikslais;
- ◆ gaminys buvo netinkamai naudojamas arba neprižiūrimas;
- ◆ gaminys buvo sugadintas kitais daiktais, medžiagomis arba įvykus nelaimingam atsitikimui;
- ◆ gaminį bandė remontuoti ne įgaliotieji remonto agentai arba ne „Black & Decker“ serviso darbuotojai.

Norėdami pasinaudoti šia garantija, pardavėjui arba įgaliotajam remonto agentui turite pateikti pirkimą įrodantį dokumentą. Artimiausio remonto agento adresą sužinosite susisiekę su vietine „Black & Decker“ atstovybe, šiame vadove nurodytu adresu. Be to, internete rasite įgaliotųjų „Black & Decker“ įrangos remonto agentų sąrašą bei tikslios informacijos

apie mūsų gaminių serviso centrus, įskaitant jų kontaktinę informaciją: **www.2helpU.com**.

Apsilankykite mūsų interneto svetainėje **www.blackanddecker.co.uk** ir užregistruokite savo naują „BLACK+DECKER“ gaminį bei gaukite naujausios informacijos apie naujus gaminius bei specialius pasiūlymus. Papildomos informacijos apie „BLACK+DECKER“ firmos ženklą ir mūsų gaminių asortimentą rasite tinklalapyje **www.blackanddecker.co.uk**.

EB atitikties deklaracija

MAŠINŲ DIREKTYVA



MTRT8

„Black & Decker“ deklaruoja, kad šie gaminiai, aprašyti „Techninių duomenų“ skyriuje, atitinka toliau nurodytus standartus: 2006/42/EB, EN 60745-1, EN 60745-2-17.

Šie gaminiai taip pat atitinka direktyvas 2014/30/ES ir 2011/65/ES. Dėl papildomos informacijos prašome kreiptis į „Stanley Europe“ toliau nurodytu adresu arba žiūrėkite į vadovo pabaigoje pateiktą informaciją.

Toliau pasirašęs asmuo yra atsakingas už techninės bylos sukūrimą ir pateikia šią deklaraciją „Black & Decker“ vardu.

R. Laverick
Technikos direktorius
Black & Decker Europe
210 Bath Road, Slough
Berkshire, SL1 3YD
United Kingdom (Jungtinė Karalystė)
2014-09-17

Paredzētais lietojums

Šis BLACK+DECKER daudzfunkcionālais instruments izstrādāts plašam DIY lietojumu klāstam. Izmantojot frēzēšanas uzgali (MTRT8), šis instruments paredzēts koksnes un koka izstrādājumu frēzēšanai. Šis instruments paredzēts tikai personīgai lietošanai.

Drošības norādījumi

Vispārīgi elektroinstrumenta drošības brīdinājumi



Brīdinājums! Izlasiet visus drošības brīdinājumus un norādījumus. Ja netiek ievēroti turpmāk redzami brīdinājumi un norādījumi, var gūt elektriskās strāvas triecienu, izraisīt ugunsgrēku un/vai gūt smagus ievainojumus.



Brīdinājums! Pirms piederumu izmantošanas, izlasiet visus drošības brīdinājumus un norādījumus, kas iekļauti elektroinstrumenta (MT143, MT350, MT108 vai MT18) komplektācijā. Ja netiek ievēroti brīdinājumi un norādījumi, var gūt elektriskās strāvas triecienu, izraisīt ugunsgrēku un/vai gūt smagus ievainojumus.

Saglabājiet visus brīdinājumus un instrukcijas turpmākām uzziņām. Termiņš „elektroinstruments” brīdinājumos attiecas uz jūsu no elektrotīkla darbināmo (ar vadu) elektroinstrumentu vai ar akumulatoru darbināmu (bezvadu) elektroinstrumentu.



Brīdinājums! Papildu drošības brīdinājumi frēzēm.

- ◆ **Veicot darbu, turiet elektroinstrumentu pie izolētajām satveršanas virsmām, ja griezējinstrumenti varētu saskarties ar aplēptu elektroinstalāciju vai ar savu vadu.** Ja notiek saskare ar vadu, kurā ir strāva, visas elektroinstrumenta ārējās metāla virsmas vada strāvu, kā rezultātā operators var gūt elektriskās strāvas triecienu.
- ◆ **Izmantojiet spēles vai kādā citā praktiskā veidā nostipriniet un atbalstiet apstrādājamo materiālu uz stabilas platformas.** Turot materiālu ar roku vai piespiestu pie sava ķermeņa, t. i., nestabilā stāvoklī, jūs varat zaudēt kontroli pār to.
- ◆ **Netuviniet rokas griešanas zonai.** Nekādā gadījumā nesniedzieties zem apstrādājamā materiāla. Netuviniet pirkstus asmenim, kas darbojas. Nedrīkst turēt zāģa slieci, lai panāktu stabilāku zāģa kustību.

- ◆ **Regulāri uzasiniet asmeņus.** Ja asmeņi ir trūli vai bojāti, frēze slodzes ietekmē var novirzīties no gaitas vai iestrēgt. Vienmēr lietojiet apstrādājamam materiālam un griezumam veidam piemērotu frēzes uzgali.
- ◆ **Nepieskarieties apstrādājamajam materiālam vai asmenim uzreiz pēc tam, kad ir pabeigts darbs ar instrumentu.** Gan viens, gan otrs var būt ļoti karsts.
- ◆ **Ņemiet vērā slēptu risku iespējamību —** pirms sienu, grīdu vai griestu zāģēšanas noskaidrojiet elektroinstalācijas un cauruļu atrašanās vietas.
- ◆ **Atlaižot slēdzi, asmens kādu laiku turpina darboties.** Izslēdziet instrumentu un nogaidiet, līdz frēzes asmens pārstāj darboties, un tikai pēc tam novietojiet instrumentu glabāšanā.



Brīdinājums! Putekļi, kas rodas zāģēšanas laikā, var kaitēt veselībai, ja operators vai tuvumā esošas personas nonāk saskarē ar putekļiem vai tos ieelpo. Valkājiet putekļu masku, kas īpaši paredzēta aizsardzībai pret putekļiem un izgarojumiem, turklāt arī tām personām, kas atrodas darba zonā, jāvalkā aizsargaprīkojums.

- ◆ Pēc frēzēšanas rūpīgi notīriet putekļus no darba zonas.
- ◆ Lietojiet tikai frēzes uzgaļus ar kāta diametru, kura izmērs ir vienāds ar instrumentam uzstādītās spīļčaulas izmēru.
- ◆ Lietojiet tikai frēzes uzgaļus, kas ir piemēroti instrumenta tukšgaitas ātrumam.
- ◆ Nekādā gadījumā neizmantojiet frēzes uzgaļus, kuru maksimālais diametrs pārsniedz tehniskajos datos norādīto.
- ◆ Nelietojiet instrumentu apvērstā stāvoklī.
- ◆ Nelietojiet ierīci stacionārā režīmā.
- ◆ Ievērojiet īpašu piesardzību frēzējot vietās, kur ir svina bāzes krāsa, kā arī frēzējot dažus koksnes veidus, kas var radīt toksiskus putekļus:
 - ◆ Neļaujiet darba zonā atrasties bērniem vai grūtniecēm.
 - ◆ Darba zonā nedrīkst ne ēst, ne dzert, ne smēķēt.
 - ◆ Nekaitīgā veidā atbrīvojieties no putekļu daļiņām un citiem netīrumiem.
- ◆ Šajā lietošanas rokasgrāmatā aprakstīta paredzētā lietošana. Lietojot jebkuru citu piederumu vai papildierīci, kas nav ieteikta šajā lietošanas rokasgrāmatā, vai veicot darbu, kas nav paredzēts šim instrumentam, var rasties ievainojumu risks un/vai īpašuma bojājumu risks.

Līdzekļi (A att.)

Šim instrumentam ir šādi līdzekļi — visi, vai tikai daži no tiem.

10. Frēzes uzgalis
11. Vārpstas bloķēšanas poga
12. Bloķēšanas poga
13. Spīļčaula
14. Skaidu atsitējs
15. Putekļu izvadatveres adapters
16. Taisns frēzes uzgalis
17. Frēzes apaļošanas uzgalis

Salikšana

Brīdinājums! Pirms salikšanas izņemiet no instrumenta akumulatoru.

Frēzes uzgaļa uzstādīšana (B att.)

Brīdinājums! Frēzes uzgaļi ir asi, lietošanas laikā ievērojiet piesardzību.

Piezīme. Šo frēzi nav ieteicams izmantot ar pildīņu apstrādes uzgaļiem.

Frēze aprīkota ar vārpstas bloķēšanas funkciju, kas ļauj viegli nomainīt uzgali. Bloķējiet vārpstu, nospiežot vārpstas bloķēšanas pogu (11), kā norādīts B attēlā un izmantojiet komplektā esošo uzgriežņu atslēgu, lai atskrūvētu (pretēji pulksteņrādītāja virzienam) spīļčaulu (13).

- ♦ Turiet nospiestu vārpstas bloķēšanas pogu (11) un griežiet vārpstu, līdz vārpstas bloķētājs ir pilnībā nofiksēts.
- ♦ Novietojiet frēzi otrādi uz līdzenas un taisnas virsmas.
- ♦ Ar komplektā esošo uzgriežņu atslēgu atskrūvējiet spīļčaulas (13). Ievietojiet frēzes uzgaļa kātu spīļčaulā (13).
- ♦ Ievietojot frēzes uzgaļus, pārliecinieties, ka tie ievietoti tik tālu, cik vien iespējams un tad izvelciet uz āru apmēram par 1,5 mm.
- ♦ Turiet vārpstas bloķēšanas pogu (11) nospiestu un izmantojot komplektā esošo uzgriežņu atslēgu, pievelciet spīļčaulu (13) pulksteņrādītāja virzienā (nepievelciet pārāk stingri).

Piezīme. Ja frēzes pamatne ir iestatīta uz maksimālo dziļumu, spīļčaulas uzgriežni nevarēs pareizi pievilkt. Vienmēr pārliecinieties, ja frēzes pamatne ir iestatīta uz maksimālo dziļumu, pirms uzgaļu pievilkšanas un atskrūvēšanas, to nepieciešams atgriezt atpakaļ (pretēji pulksteņrādītāja virzienam) par vairākiem apgriezieniem. Informāciju par frēzes pamatnes regulēšanu skatiet sadaļā „Frēzēšanas dziļuma iestatīšana”.

Brīdinājums! Spīļčaulu nedrīkst pievilkt, ja nav ievietots uzgalis. Pievelkot spīļčaulu bez ievietota uzgaļa, var sabojāt spīļčaulu.

Frēzēšanas dziļuma iestatīšana (B att.)

- ♦ Turiet nospiestu vārpstas bloķēšanas pogu (11) un griežiet frēzes pamatni.
 - ♦ Pārgriežot pamatni pulksteņrādītāja virzienā, frēzēšanas dziļums palielināsies.
 - ♦ Pārgriežot pamatni pretēji pulksteņrādītāja virzienam, frēzēšanas dziļums samazināsies.
 - ♦ Divi pilni pamatnes apgriezieni atbilst apmēram 2 mm dziļuma.
- ♦ Noregulējot vēlamo frēzēšanas dziļumu, atļaidiet vārpstas bloķēšanas pogu (11).
- ♦ Turpiniet griezt pamatni līdz cilnes zem vārpstas bloķēšanas pogas savietojas ar tuvākajām bloķēšanas atverēm.

Putekļu izvadatveres adaptera piestiprināšana (D att.)

Lai instrumentam pievienotu putekļsūcēju vai putekļu savācēju, jāizmanto putekļu izvadatveres adapters. Putekļu savācējs jāizmanto koksnes apstrādes darbu laikā.

- ♦ Turot frēzes uzgali (10) nelielā leņķī pret putekļu izvadatveres adapteru (15), iespraudiet uzgali (10) putekļu izvadatveres adapterā (15). Pārliecinieties, ka putekļu izvadatveres adaptera (15) iekšpuse (18) ir ievietota starp divām skaidu atsitēja (14) kājām.
- ♦ Pievienojiet putekļsūcēja šļūteni, iebīdot to putekļu izvadatveres adapterā.

Lietošana

Brīdinājums! Ļaujiet instrumentam darboties savā gaitā. Nepārslogojiet to.

Brīdinājums! Nepieskarieties apstrādājamajam materiālam vai frēzes uzgalim uzreiz pēc tam, kad pabeigts darbs ar instrumentu. Gan viens, gan otrs var būt ļoti karsts. Rīkojieties ar tiem uzmanīgi. Vispirms ļaujiet piederumiem un apstrādājamajam materiālam atdzist.

Piezīme. Šī frēze nav paredzēta metāla griešanai.

Piezīme. Šī frēze nav paredzēta iezāģēšanas darbiem.

Ieslēgšana un izslēgšana

Piezīme. Pārliecinieties, ka turpgaitas/atpakaļgaitas slīdnis (2) nav bloķētā stāvoklī.

- ♦ Lai ieslēgtu instrumentu, iespiediet bloķēšanas pogu (12), pēc tam nospiediet regulējama ātruma slēdzi (1). Instrumentam vienmēr jādarbojas ar pilnu jaudu.
- ♦ Atļaidiet bloķēšanas pogu.
- ♦ Lai izslēgtu instrumentu, atļaidiet regulējama ātruma slēdzi.

Frēzēšanas (E att.)

- ◆ Pārliecinieties, ka apstrādājama materiāls ir cieši nostiprināts pietiekami stabils, lai atbalstītu frēzi darba laikā.
- ◆ Lai kontrolētu frēzi, vienmēr turiet to ar abām rokām, un vienmēr darbiniet frēzi ar pilnu jaudu.
- ◆ Griežot ārējās malas, pārvietojiet frēzi pretēji pulksteņrādītāja virzienam. Griežot iekšpusi, pārvietojiet frēzi pulksteņrādītāja virzienā.

Ieteikumi optimālai darbībai

- ◆ Strādājot pie ārējām malām, pārvietojiet rīku pretēji pulksteņrādītāja virzienam (E att.). Strādājot pie iekšējām malām, pārvietojiet instrumentu pulksteņrādītāja virzienā.
- ◆ Griežot malas profilu, izmantojiet pielīdzināšanas frēzes uzgaļus ar lodīšu gultni.
- ◆ Skujkoku koksnei izmantojiet HSS frēzes uzgaļus.
- ◆ Lapkoku koksnei izmantojiet TCT frēzes uzgaļus.
- ◆ Nav paredzēta iezāģēšanas darbiem.
- ◆ Skatiet tabulā vispārējās nozīmes frēžu uzgaļu veidus.

Frēžu uzgaļi (E att.)

Apraksts	Darba veids
Taisns uzgalis (1)	Gropes un rievas
Apgrīšanas uzgalis (2)	Lamināta vai lapkoku apgrīšana, precīza profilu veidošana, izmantojot veidni
Rievu griešanas uzgalis (3)	Veido rievas taisnos vai izliektos materiālos
V-veida rievu griešanas uzgalis (4)	Rievu veidošana, gravēšana un malu fasetēšana
Serdenveida uzgalis (5)	Rievošana, gravēšana un dekoratīva malu
apdare Velvju uzgalis (6)	Dekoratīva malu apdare
S-veida apdares uzgalis (7)	Dekoratīva malu apdare
Apalošanas uzgalis (8)	Malu apalošana
Bezdelīgastes gropju uzgalis (9)	Bezdelīgastes savienojumi
Apgrīšanas uzgalis (10)	Malu apgrīšana

Piederumi

Instrumenta darba kvalitāte atkarīga no tā, kādu piederumu izmanto. BLACK+DECKER un Piranha piederumi ir izstrādāti pēc augstākās kvalitātes standartiem un paredzēti tam, lai uzlabotu instrumenta darba kvalitāti. Izmantojot šos piederumus, instruments sniedz vislabākos rezultātus.

Tehniskie dati

	MTRT8 (14,4 V) (H1)	MTRT8 (Maks.) (H1)
Ātrums bez noslodzes apgr./min	0–9000	0–9000
Svars	kg 1,3	1,5
Spīļčaulas izmērs	collas 1/4	1/4
Spīļčaulas izmērs	mm 6,35	6,35
Frēzes uzgaļa		
maks. diametrs	mm 25,4	25,4
Maks. griezuma dziļums	mm 25,4	25,4

Skaņas spiediena līmenis saskaņā ar EN 60745:

skaņas spiediens (L_{pA}) 78,3 dB(A), nenoteiktība (K) 3 dB(A), skaņas jauda (L_{WA}) 89 dB(A), nenoteiktība (K) 3 dB(A)

Vibrāciju kopējā vērtība (trīs asu vektoru summa) saskaņā ar EN 60745:

vibrācija (a_w) 2,5 m/s², neprecizitāte (K) 1,5 m/s²

Garantija

Black & Decker rūpējas par savu izstrādājumu kvalitāti un sniedz izcili garantiju. Šis garantijas paziņojums papildina jūsu līgumiskās tiesības un nekādā gadījumā tās nekavē. Šī garantija ir spēkā Eiropas Savienības dalībvalstīs un Eiropas brīvās tirdzniecības zonā.

Ja 24 mēnešu laikā kopš iegādes brīža Black & Decker izstrādājums sabojājas materiālu vai darba kvalitātes defektu dēļ vai arī kvalitātes neatbilstības dēļ, Black & Decker garantē visu bojāto detaļu nomaiņu, tādu izstrādājumu remontu, kas pakļauti dabīgam nodilumam vai nolietojumam, vai šādu izstrādājumu nomaiņu, lai patērētājam neradītu liekas neērtības, ja vien:

- ◆ izstrādājums nav lietots tirdzniecības, profesionāliem vai nomas nolūkiem;
- ◆ Izstrādājums nav pakļauts nepareizai lietošanai vai nolaidībai;
- ◆ izstrādājums nav bojāts svešķermeņu, vielu vai negadījumu ietekmē;
- ◆ remontu nav veikušas nepilnvarotas personas, kas nav ne pilnvarotas remonta darbnīcu, ne Black & Decker apkopes centru speciālisti.

Lai iesniegtu garantijas prasību, jums jāuzrāda pārdevējam vai pilnvarotam remonta darbnīcas speciālistam pirkuma čeks. Jūs varat noskaidrot tuvāko pilnvaroto remonta darbnīcu, sazinoties ar vietējo Black & Decker biroju, kura adrese norādīta šajā rokasgrāmatā. Black & Decker remonta darbnīcu saraksts, pilnīga informācija par mūsu pēcpārdošanas

pakalpojumiem un kontaktinformācija ir pieejama tīmekļa vietnē: **www.2helpU.com**.

Lūdzu, apmeklējiet mūsu tīmekļa vietni **www.blackanddecker.co.uk** un reģistrējiet savu BLACK+DECKER izstrādājumu, lai uzzinātu par jaunākajiem izstrādājumiem un īpašajiem piedāvājumiem. Sīkāku informāciju par BLACK+DECKER zīmolu un mūsu izstrādājumu klāstu skatiet vietnē **www.blackanddecker.co.uk**.

EK atbilstības deklarācija

MAŠĪNU DIREKTĪVA



MTRT8

Black & Decker paziņo, ka šie izstrādājumi, kas aprakstīti tehniskajos datos, atbilst šādiem dokumentiem: 2006/42/EK, EN 60745-1, EN 60745-2-17.

Šie izstrādājumi atbilst arī Direktīvām 2014/30/ES un 2011/65/ES. Lai iegūtu sīkāku informāciju, lūdzu, sazinieties ar Stanley Europe turpmāk minētajā adresē vai skatiet rokasgrāmatas pēdējo vāku.

Persona, kas šeit parakstījusies, atbild par tehnisko datu sagatavošanu un Black & Decker vārdā izstrādā šo apliecinājumu.

R. Laverick
Inženiertehniskās
nodaļas vadītājs
Black & Decker Europe
210 Bath Road, Slough
Berkshire, SL1 3YD
Apvienotā Karaliste
17.09.2014.

Назначение

Ваш многофункциональный инструмент BLACK+DECKER предназначен для выполнения широкого спектра работ по дому.

При использовании фрезерной головки (MTRT8) данный инструмент предназначен для фрезерования древесины и изделий из дерева.

Данный инструмент предназначен только для использования в домашних условиях.

Инструкции по технике безопасности

Общие правила безопасности при работе с электроинструментами



Внимание! Внимательно прочтите все инструкции по безопасности и руководство по эксплуатации. Несоблюдение всех перечисленных ниже правил безопасности и инструкций может привести к поражению электрическим током, возникновению пожара и/или получению тяжелой травмы.



Внимание! Перед использованием данной принадлежности прочтите все инструкции по безопасности и руководство по эксплуатации Вашего электроинструмента (MT143, MT350, MT108 или MT18). Несоблюдение всех перечисленных ниже правил безопасности и инструкций может привести к поражению электрическим током, возникновению пожара и/или получению тяжелой травмы.

Сохраните все инструкции по безопасности и руководство по эксплуатации для их дальнейшего использования. Термин «Электроинструмент» во всех приведенных ниже указаниях относится к Вашему сетевому (с кабелем) или аккумуляторному (беспроводному) электроинструменту.



Внимание! Дополнительные меры безопасности при работе фрезерами

- ◆ **Держите электроинструмент только за изолированные ручки при выполнении операций, во время которых режущий инструмент может задеть скрытую проводку или собственный кабель.** Контакт с находящимся под напряжением проводом делает непокрытые изоляцией металлические части электроинструмента также «живыми», что создает опасность поражения электрическим током.
- ◆ **Используйте струбцины или другие приспособления для фиксации**

обрабатываемой детали, устанавливая их только на неподвижной поверхности.

Если держать обрабатываемую деталь руками или с упором в собственное тело, то можно потерять контроль над инструментом или обрабатываемой деталью.

- ◆ **Держите руки вне зоны резания.** Ни в коем случае не держите руки под заготовкой. Не держите пальцы вблизи вращающейся фрезы. Не пытайтесь стабилизировать положение инструмента, удерживая его за подошву.
- ◆ **Следите за остротой заточки фрез.** Затупленные или поврежденные фрезы могут заставить фрезер отклониться от линии реза или остановиться под воздействием чрезмерного усилия. Всегда используйте фрезу, максимально соответствующую материалу заготовки и характеру реза.
- ◆ **Никогда не дотрагивайтесь до обрабатываемой заготовки или фрезы сразу по окончании работы инструмента.** Они могут оказаться очень горячими.
- ◆ **Ознакомьтесь с возможными скрытыми опасностями перед началом сквозного врезания в стены, полы или потолки,** проверьте наличие электропроводки и трубопроводов.
- ◆ **Фреза будет продолжать движение некоторое время после того, как Вы отпустите выключатель.** Всегда выключайте инструмент и ждите, пока фреза полностью не остановится прежде, чем положить инструмент.



Внимание! Контакт с пылью или вдыхание пыли, возникающей в ходе работ по резанию, может представлять опасность для здоровья оператора и окружающих лиц. Надевайте респиратор, специально разработанный для защиты от пыли и паров, и следите, чтобы лица, находящиеся в рабочей зоне, также были обеспечены средствами индивидуальной защиты.

- ◆ После окончания работы тщательно убирайте всю образовавшуюся пыль.
- ◆ Диаметр хвостовика используемой фрезы должен соответствовать размерам цангового патрона Вашего фрезера.
- ◆ Используйте только фрезы, пригодные для скорости вращения без нагрузки данного фрезера.

- ◆ Ни в коем случае не используйте фрезы диаметром больше указанного в разделе «Технические характеристики».
- ◆ Не используйте фрезер в перевернутом положении.
- ◆ Не пытайтесь использовать Ваш фрезер в стационарном режиме.
- ◆ Соблюдайте особую осторожность при фрезеровании поверхностей, покрытых красками на свинцовой основе, а также некоторых сортов дерева, которые могут быть источником токсичной пыли:
 - ◆ Не позволяйте детям или беременным женщинам находиться в рабочей зоне.
 - ◆ Не принимайте пищу, не пейте и не курите в рабочей зоне.
 - ◆ Удаляйте частицы пыли и прочие отходы безопасным для окружающей среды способом.
- ◆ Назначение инструмента описывается в данном руководстве по эксплуатации. Использование любых принадлежностей или приспособлений, а также выполнение данным инструментом любых видов работ, не рекомендованных данным руководством по эксплуатации, может привести к несчастному случаю и/или повреждению личного имущества.

Описание (Рис. А)

Ваш инструмент может содержать все или некоторые из перечисленных ниже составных частей:

10. Фрезерная головка
11. Кнопка блокировки шпинделя
12. Кнопка защиты от непреднамеренного пуска
13. Цанговый патрон
14. Щиток для отвода опилок
15. Переходник для подключения устройства пылеудаления
16. Торцевая прямоугольная фреза
17. Галтельная фреза

Сборка

Внимание! Перед сборкой извлеките из инструмента аккумулятор.

Установка фрезы (Рис. В)

Внимание! Фрезы очень острые, будьте осторожны при обращении с ними.

Примечание: Не рекомендуется использование с данным фрезером фрез с выступающей филёнкой.

Фрезер имеет функцию блокировки шпинделя, что значительно облегчает смену фрез. Забло-

кируйте шпиндель, нажав на кнопку блокировки шпинделя (11), как показано на Рисунке В, и при помощи входящего в комплект поставки гаечного ключа ослабьте цанговый патрон (13), поворачивая его против часовой стрелки.

- ◆ Удерживая нажатой кнопку блокировки шпинделя (11), поворачивайте шпиндель до его ощутимой фиксации.
- ◆ Положите фрезер в перевернутом виде на ровную поверхность.
- ◆ Ослабьте цанговый патрон (13) входящим в комплект поставки гаечным ключом. Установите хвостовик фрезы в цанговый патрон (13).
- ◆ При установке фрез вставляйте их в патрон до упора, после чего вытягивайте приблизительно на 1,5 мм.
- ◆ Удерживая нажатой кнопку блокировки шпинделя (11), затяните цанговый патрон (13) по часовой стрелке (не затягивая слишком туго) входящим в комплект поставки гаечным ключом.

Примечание: При настройке основания фрезерной головки на максимальную глубину фрезерования цанговый патрон невозможно будет затянуть должным образом. Если основание фрезерной головки установлено на максимальную глубину, перед затягиванием или ослаблением фрез всегда поворачивайте головку назад на несколько оборотов (против часовой стрелки). Настройку основания фрезерной головки см. в разделе «Установка глубины фрезерования».

Внимание! Никогда не затягивайте цанговый патрон без установленной фрезы. Затягивание цангового патрона без установленной в нём фрезы может привести к повреждению патрона.

Установка глубины фрезерования (Рис. В)

- ◆ Удерживая нажатой кнопку блокировки шпинделя (11), поворачивайте основание фрезерной головки.
 - ◆ При поворачивании основания по часовой стрелке глубина фрезерования увеличивается.
 - ◆ При поворачивании основания против часовой стрелки глубина фрезерования уменьшается.
 - ◆ Два полных оборота основания равны приблизительно 2 мм при установке глубины.
- ◆ По достижении нужной глубины фрезерования отпустите кнопку блокировки шпинделя (11).

- ◆ Продолжайте поворачивать основание до тех пор, пока прорезь под кнопкой блокировки шпинделя не совпадет с ближайшим запорным пазом.

Установка переходника для подключения устройства пылеудаления (Рис. D)

Переходник используется для подключения к инструменту пылесоса или пылеудаляющего устройства. Пылеудаляющее устройство всегда должно использоваться при резке древесины.

- ◆ Держа фрезерную головку (10) под небольшим углом к переходнику (15), защёлкните фрезерную головку (10) на переходнике (15). Убедитесь, что внутренняя сторона (18) переходника (15) расположена между стойками щитка для отвода опилок (14).
- ◆ Подсоедините шланг пылесоса, вставив его в отверстие пылеотвода.

Эксплуатация

Внимание! Не форсируйте рабочий процесс. Избегайте перегрузки инструмента.

Внимание! Никогда не дотрагивайтесь до обрабатываемой заготовки или фрезы сразу по окончании работы инструмента. Они могут оказаться очень горячими. Соблюдайте осторожность. Прежде чем дотронуться до насадки или заготовки дождитесь их полного остывания.

Примечание! Данным фрезером не рекомендуется выполнение операций по резке металла.

Примечание! Данным фрезером не рекомендуется выполнение операций по погружному фрезерованию.

Включение и выключение

Примечание: Убедитесь, что переключатель направления вращения (2) находится в разблокированном положении.

- ◆ Чтобы включить инструмент, нажмите на кнопку защиты от непреднамеренного пуска (12), затем на клавишу пускового выключателя (1). Инструмент должен работать на полной скорости.
- ◆ Отпустите кнопку защиты от непреднамеренного пуска.
- ◆ Чтобы выключить инструмент, отпустите клавишу пускового выключателя.

Фрезерование (Рис. E)

- ◆ Убедитесь, что обрабатываемый материал закреплён на месте, устойчив и готов выдержать фрезер во время выполнения операции.

- ◆ При управлении фрезером удерживайте его обеими руками; всегда работайте фрезером на полной скорости.
- ◆ При обработке внешних кромок заготовки, двигайте фрезер в направлении против часовой стрелки. При обработке внутренних кромок заготовки, двигайте фрезер в направлении по часовой стрелке.

Рекомендации по оптимальному использованию

- ◆ При обработке внешних кромок заготовки, двигайте фрезер в направлении против часовой стрелки (Рис. E). При обработке внутренних кромок заготовки, двигайте фрезер в направлении по часовой стрелке.
- ◆ При обработке профилей кромок используйте фрезу с упором (с шарикоподшипником).
- ◆ Используйте для мягкой древесины фрезы из быстрорежущей (инструментальной) стали.
- ◆ Используйте для древесины твердых пород фрезы с напаянными пластинами из твердого сплава.
- ◆ Не рекомендуется выполнение погружного фрезерования.
- ◆ В расположенной ниже таблице приведены основные типы фрез.

Фрезы (Рис. E)

Описание	Область применения
Торцевая прямоугольная фреза (1)	Пазы, фальцы
Подрезная фреза (2)	Обработка многослойной древесины и древесины твердых пород, высокоточные копировально-профильные работы с использованием шаблонов
Фальцевая фреза (3)	Прямолинейные и криволинейные фальцы
V-образная пазовая фреза (4)	Пазы, гравюры, фаски
Керновая фреза (5)	Рифления, гравюры и декоративная обработка кромок
Калевочная фреза (6)	Декоративная обработка кромок
Арочная фреза (7)	Декоративная обработка кромок
Галтельная фреза (8)	Фаски

Описание	Область применения
Фреза «ласточкин хвост» (9)	Соединение «ласточкин хвост»
Фасочная фреза (10)	Фаски

Дополнительные принадлежности

Производительность Вашего электроинструмента напрямую зависит от используемых принадлежностей. Принадлежности BLACK+DECKER и Piranha изготовлены в соответствии с самыми высокими стандартами качества и способны увеличить производительность Вашего электроинструмента. Используя эти принадлежности, Вы достигнете наилучших результатов в работе.

Технические характеристики

		MTRT8 (14,4 В) (H1)	MTRT8 (Max) (H1)
Скорость			
без нагрузки	об./мин.	0 - 9 000	0 - 9 000
Вес	кг	1,3	1,5
Цанговый патрон	дюйм	1/4	1/4
Цанговый патрон	мм	6,35	6,35
Макс. диаметр фрез	мм	25,4	25,4
Макс. глубина фрезерования	мм	25,4	25,4

Уровень звукового давления в соответствии с EN 60745:

Звуковое давление (L_{pA}) 78,3 дБ(A), погрешность (K) 3 дБ(A), Акустическая мощность (L_{wA}) 89 дБ(A), погрешность (K) 3 дБ(A)

Сумма величин вибрации (сумма векторов по трем осям), измеренных в соответствии со стандартом EN 60745:

Вибрационное воздействие (a_{h1}) <2,5 м/с², погрешность (K) 1,5 м/с²

Декларация соответствия ЕС

ДИРЕКТИВА ПО МЕХАНИЧЕСКОМУ
ОБОРУДОВАНИЮ



MTRT8

Black & Decker заявляет, что продукты, обозначенные в разделе «Технические характеристики», полностью соответствуют стандартам: 2006/42/EC, EN 60745-1, EN 60745-2-17.

Данные продукты также соответствуют Директивам 2014/30/EU и 2011/65/EU. За дополнительной информацией обращайтесь в Stanley Europe по указанному ниже адресу или по адресу, указанному на последней странице руководства.

Нижеподписавшееся лицо полностью отвечает за соответствие технических данных и делает это заявление от имени фирмы Black & Decker.

R. Laverick
Engineering Manager
Black & Decker Europe
210 Bath Road, Slough
Berkshire, SL1 3YD
United Kingdom
17/09/2014

EST	Tallmac Tehnika OÜ Liimi 4/2 10621 Tallinn	(+372) 6563683 remont@tallmac.ee www.tallmac.ee
	Tallmac Tehnika OÜ Riia 130 B/1 TARTU 50411	(+372) 6668510 tartu@tallmac.ee www.tallmac.ee
	Stokker AS Peterburi tee 44 11415 Tallinn	(+372) 6201111 stokker@stokker.com www.stokker.com
LV	LIC GOTUS SIA Ulbrokas Str. 1021 Riga	(+371) 67556949 info@licgotus.lv www.licgotus.lv
	Stokker SIA Krasta iela 42 LV1003 Riga	(+371) 27354354 krasta.riga@stokker.com www.stokker.com
	Visico Fastening Systems SIA Mazā Rāmavas iela 2 1076 Valdlauci, Riga	(+371) 67 452 453 (+371) 67 452 454 info@visico.eu www.visico.eu
LT	ELREMTA MASTERMANN UAB NAGLIO STR 4C 52367 Kaunas	(+370) 69840004 servisas@elmast.lt www.elremta.lt
	Stokker UAB Islandijos pl.5 LT-49179 Kaunas	(+370) 650 05730 kaunas@stokker.com www.stokker.com

Rohkem infot lähima hoolduspartneri kohta leiate siit:
www.2helpu.com

Informāciju par tuvāko servisa pārstāvi skatiet tīmekļa vietnē:
www.2helpu.com

Informāciju apie artimiausias remonto dirbtuves rasite tinklalapyje:
www.2helpu.com

BLACK+ DECKER

LIETUVŠKAI

Garantija

„Black & Decker“ užtikrina, kad gaminio, kuris pristatomas vartotojui, medžiagos ir (arba) jo surinkimas yra kokybiškas. Garantija yra priėmimas prieš vartotojo teisių ir jų nekeičia. Garantija galioja visose Europos Bendrijos valstybėse narėse ir Europos laisvosios prekybos zonoje.

Jei „Black & Decker“ gaminys sulūžta dėl nekokybiškų medžiagų ir (arba) surinkimo, arba, jei jis neatitinka techninių reikalavimų, 24 mėnesių laikotarpiu nuo jo įsigijimo „Black & Decker“ sutaisys arba pateiks gamini.

Garantija netaikoma, jei gedimas atsiranda dėl:

- normalaus susidėvėjimo
- netinkamo įrankio eksploatavimo ar techninės priežiūros
- jei variklis buvo perkrautas
- jei gaminys sugedo dėl neįprastų dalelių, medžiagų ar nelaimingo atsitikimo
- netinkamo montavimo

Garantija netaikoma, jei įrankis naudojamas komerciniams darbam atlikti, kai jis yra skirtas namų ūkio darbams.

Garantija netaikoma, jei gaminį remontavo arba išmontavo „Black & Decker“ neįgalotės technikas.

Garantijai pasinaudoję gamini, užpildyta garantinė kortelė ir pirkimo įrodymą (čekį) reikia pristatyti pardavėjui arba tiesiogiai įgalotoms remonto dirbtuvėms ne vėliau kaip per du mėnesius nuo gedimo nustatymo.

Informaciją apie artimiausias „Black & Decker“ remonto dirbtuves rasite tinklalapyje www.2helpu.com.

Garantinis talonas:

Įrankio modelis/katalogo numeris

Serijinis numeris/datos kodas

Vartotojas

Pardavėjas

Data

BLACK+ DECKER

EESTI

Garantii

Black & Decker garanteerib, et toode on kliendile tarnimisel vaba materjal ja/või koostamise vigadest. Garantii lisanudub kliendi seaduslikele digustele ning ei mõjuta neid. Garantii kehtib kõigi Euroopa Ühenduse liikmesriikide territooriumil ja Euroopa vabakaubanduspiirkonnas.

Kui 24 kuu jooksul ostmisest esineb mõnel Black & Decker toonel rike materjalil ja/või koostamise vea tõttu või see on spetsifikatsiooni suhtes defektne, parandab või vahetab Black & Decker toote kliendi jaoks minimaalse vaeveaga.

Garantii ei kehti, kui vea põhjuseks on:

- Normaalse kulumine
- Tööriista väärkohtlemine või halb hooldamine
- Mootori ülekoormamine
- Kui toodet on kahjustanud võõrasakesed, materjal või õrnatus
- Vale toitepinge

Garantii ei kehti professionaalsel kasutamisel, kuna tööriist on loodud ainult koduseks kasutamiseks.

Garantii ei kehti, kui toodet on remontitud või demonteerinud Black & Decker volituseta isik.

Garantii kasutamiseks tuleb toode, täidetud garantiikaart ja ostutšend (t ekk) viia müüjale või otse volitatud teenindajale hiljemalt kaks kuud peale vea avastamist.

Teavet lähima Black & Decker teenindaja kohta leiate veebisaidilt: www.2helpu.com.

Garantiitalong:

Tööriista mudel/kataloogi number

Seriaanumber/Kuupäeva kood

Klient

Müüja

Kuupäev



РУССКИЙ

Гарантия

Black & Decker гарантирует, что данное изделие в момент поставки потребителю не содержит каких-либо дефектов материалов или сборки. Данная гарантия дополняет законные права потребителя и не затрагивает их каким-либо образом. Настоящая гарантия действует на территории стран-членов Европейского Союза и в Европейской зоне свободной торговли.

Если в течение 24 месяцев с даты приобретения произошла поломка изделия Black & Decker из-за некачественных материалов и/или сборки, либо изделие является дефектным в соответствии с техническими требованиями, то Black & Decker отремонтирует или заменит изделие с минимальным беспокойством для потребителя.

Гарантия не действительна, если поломка произошла вследствие:

- Нормального износа
- Неправильного использования или плохого обслуживания
- Перегрузки двигателя
- Если изделие повреждено сторонними частями, материалом или вследствие аварии
- Использования ненадлежащего источника питания

Гарантия не действительна, если инструмент используется в профессиональной деятельности, поскольку этот инструмент предназначен только для бытового применения. Гарантия не действительна, если изделие подвергалось ремонту или разборке лицом, не уполномоченным Black & Decker.

Для того, чтобы воспользоваться гарантией, необходимо предоставить, изделие, заполненную Гарантийную карту и доказательство покупки (приемки) дилеру или непосредственно уполномоченному агенту по обслуживанию не позднее двух месяцев с момента обнаружения поломки.

Информацию о ближайшем агенте по обслуживанию Black & Decker можно найти на странице в Интернете: www.zheirp.com.

Гарантийный талон:

Модель инструмента / Номер по каталогу

Серийный номер / Код даты

Потребитель

Дилер

Дата



LATVIŠU

Garantija

Black & Decker garantē, ka produktam, to piegādājot Klientam, nav materiālu un/vai montāžas defektu. Garantija ir derīga Klienta juridiskajam iestāšam un tas neietekmē. Garantija ir spēkā visās Eiropas Kopienas dalībvalstīs un Eiropas Brīvās tirdzniecības zonā.

Ja Black & Decker produkts saūsti materiālu un/vai montāžas trūkumu dēļ vai ja tam ir trūkumi saekšā ar tehnisko specifikāciju, Black & Decker 24 mēnešu laikā no pirkšanas datuma veiks remontu vai produkta nomaiņu ceļšoties Klientam radīti iespējami mazāk grūtību.

Garantija nav spēkā, ja bojājums ir radies šāda iemesla dēļ:

- Normāls nodilums
- Ierīces nepareiza lietošana vai slikta uzturēšana
- Ja motors darbināts ar parastdzi
- Ja produkta bojājumi radījuši svešķermeņi, cits materiāls vai tas bojāts avarijas rezultātā
- Nepareiza strāvas padeve

Garantija nav spēkā, ja ierīce ir zmatilovs profesionālā pielietojumā, jo tā ir paredzēta lietošanai tikai sadzīves vajadzībām.

Garantija nav spēkā, ja produktam remontu vai apkopi veikusi persona, kam šādam nolikam nav Black & Decker atļaujas.

Lai izmantotu garantijas tiesības, produktā ar aizpildītu garantijas talonu un pirkuma apliecinājumu (čeku) ir jānodrošina patērētājam vai tiesī pilnvarotajam apkopes pārstāvim vajadzīgs divus mēnešus pēc trūkuma konstatēšanas.

Informāciju par tuvāko Black & Decker servisa pārstāvi meklējiet mājas lapā: www.zheirp.com.

Garantijas talons:

Ierīces modeļis/Kataloga numurs

Sērijas numurs/Datuma kods

Klients

Pārdotājs

Datums

