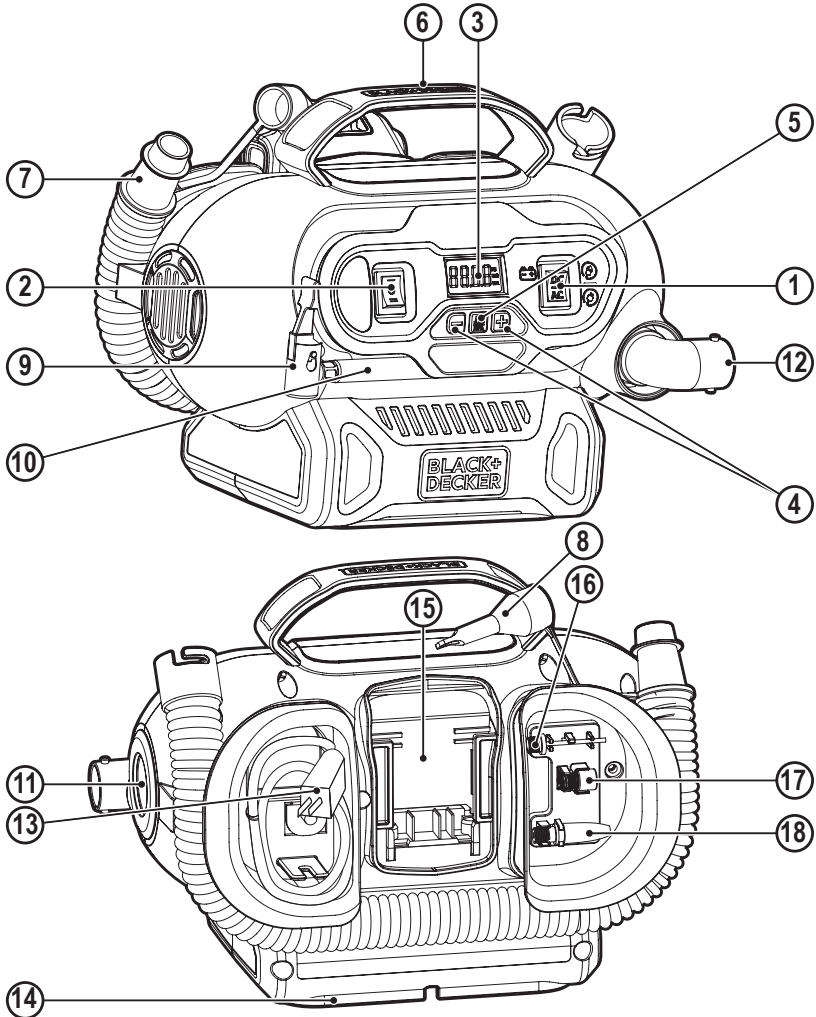


BLACK+ DECKER™

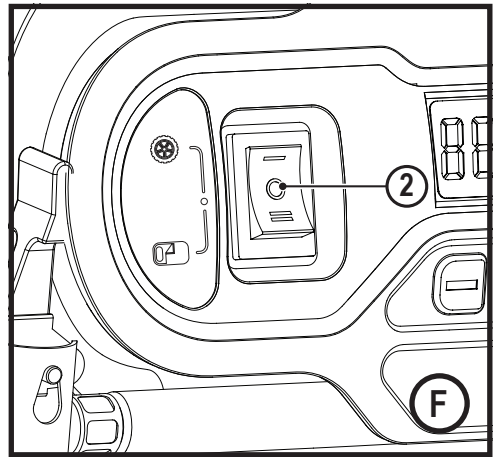
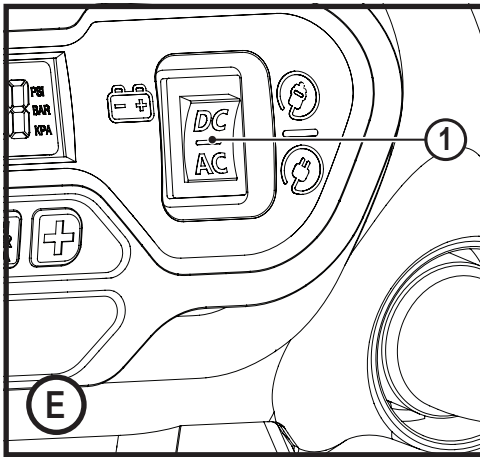
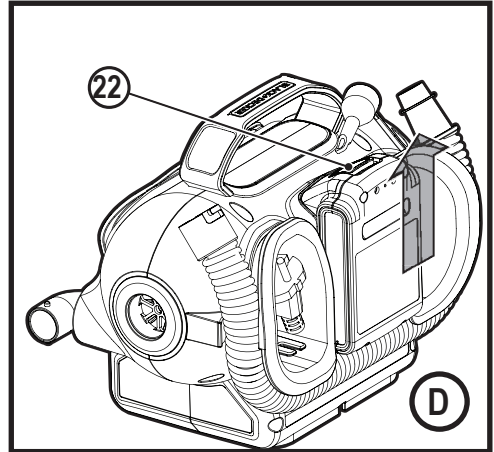
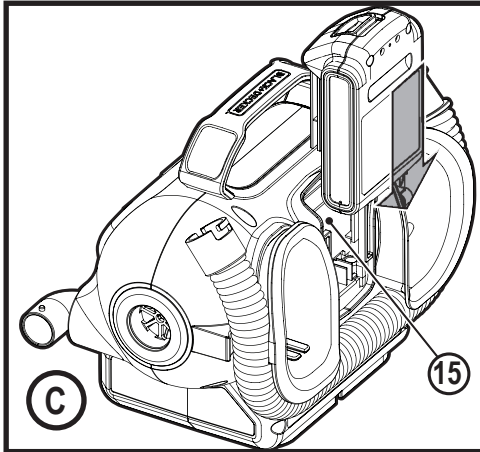
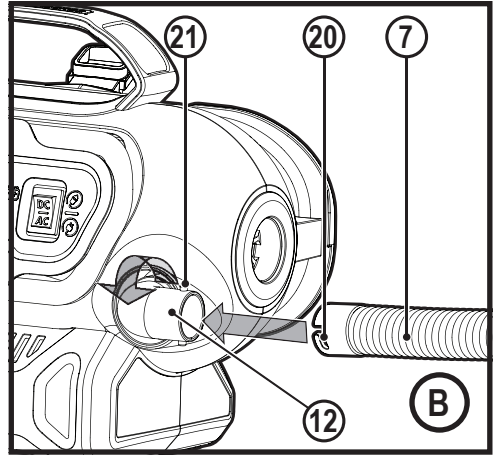
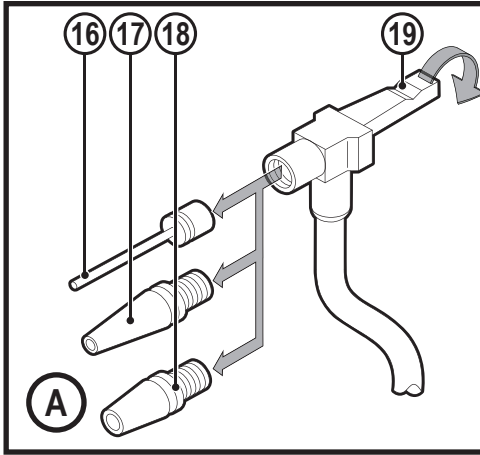


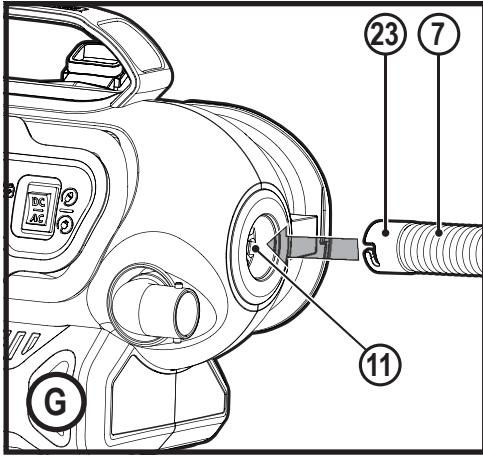
370122 - 24 BLT

www.blackanddecker.eu

BDCINF18

Eesti keel	(Originaaljuhend)	5
Lietuvių	(Originalių instrukcijų vertimas)	11
Latviešu	(Tulkojums no rokasgrāmatas oriģinālvalodas)	17
Русский язык	(Перевод с оригинала инструкции)	24





Ettenähtud otstarve

BLACK+DECKERi õhupump BDCINF18 on mõeldud kasutamiseks akutoitel või enamikus sõidukites oleva standardse 12-voldise sigaretsisüütaja pesa abil auto- ja jalgratarehvide, pallide, kummipaatide, õhkmadratsite, ujumisrõngaste jms täitmiseks õhuga. See seade on mõeldud ainult laiatarbekasutuseks. See seade on mõeldud ainult laiatarbekasutuseks.



Enne seadme kasutamist lugege kogu kasutusjuhend tähelepanelikult läbi.

Ohutuseeskirjad

⚠️ Hoiatus! Lugege kõik hoiatused ja juhised läbi. Kõigi alltoodud hoiatuste ja juhiste täpne järgimine aitab vältida elektrilöögi, tulekahju ja/või raske kehavigastuse ohtu.

- ◆ Selles kasutusjuhendis kirjeldatakse seadme ettenähtud otstarvet. Seadme kasutamine muuks kui ettenähtud otstarbeks või lisaseadmetega, mida selles kasutusjuhendis ei soovitata, võib lõppeda kehavigastustega.
- ◆ Hoidke see kasutusjuhend hilisemaks kasutamiseks alles.
- ◆ Seadet tuleb juhtmevabalt kasutada ainult juhendis märgitud akupatareidega.
- ◆ Kui toitejuhe on kahjustunud, siis ohtude ennetamiseks tuleb lasta see välja vahetada tootjal, hooldusesinduses või sarnase kvalifikatsiooniga isikul.

Seadme kasutamine

- ◆ Ärge kasutage seadet vedelike ega tuleohtlike materjalide koristamiseks.
- ◆ Ärge kastke seadet vette.

- ◆ Ärge tõmmake laadija juhet, et eemaldada laadijat pistikupesast. Hoidke laadija juhe eemal kuumusest, õlist ja teravatest servadest.

Juuresviibijate ohutus

- ◆ Käesolev tööriist ei ole ette nähtud kasutamiseks selliste isikute (sealhulgas laste) poolt, kelle füüsilised, sensoorsed või vaimsed võimed on vähenenud või kellel puuduvad vajalikud kogemused või teadmised. See on lubatud vaid siis, kui neid valvab või juhendab tööriista kasutamisel nende ohutuse eest vastutav isik.
- ◆ Lapsi tuleb valvata, et nad selle seadmega ei mängiks.

Kontrollimine ja parandamine

Enne kasutamist veenduge, et seadme kõik osad on terved ja kahjustusteta. Kontrollige, et kõik osad ja lülid oleksid terved ning puuduksid muud asjaolud, mis võivad mõjutada seadme kasutamist.

- ◆ Ärge kasutage seadet, kui mõni selle osa on kahjustunud või katki.
- ◆ Kahjustunud või katkised osad peab asendama või parandama volitatud remonditöökoda.
- ◆ Kontrollige regulaarselt, et juhtmel ei oleks kahjustusi. Kui juhe on kahjustunud või katki, vahetage laadija välja.
- ◆ Ärge kunagi üritage eemaldada ega vahetada muid osi peale nende, mis on kindlaks määratud selles kasutusjuhendis.

Täiendavad ohutusjuhised

- ◆ Võimaldab täis pumbata jalgrattarehve, palle, kummipaate, ujumisrõngaid, õhkmadratsleid jms kodu- ja aiatarbeid. Soovitatav maksimaalne katkematu tööaeg rõhul 65 psi on 2 minutit, misjärel peab seade 5 minutit puhkama.
- ◆ Seadmest tulev suruõhk ei sobi sissehingamiseks. Pumbast ega sellega ühendatud hingamisseadmest ei tohi õhku sisse hingata.
- ◆ Liiga suure õhurõhu korral võib pumbatav ese lõhkeda. Vaadake täispumbatava eseme tootja soovitusi maksimaalse õhurõhu kohta.
- ◆ Ärge jätke töötavat pumpa järelevalveta. Muidu võib rehvi vms puruneda.
- ◆ Kontrollige manomeetriga rehvide rõhku enne iga kasutamist ja rehvide pumpamise ajal; õige rehvirõhk on märgitud rehvi küljele.
- ◆ Ärge muutke seadme ehitust ega üritage seda ise parandada. Pumpa ega selle tarvikuid ei tohi puurida, keevitada ega ümber ehitada.
- ◆ Kasutage seadet ainult tarvikutega, mis kuuluvad komplekti või mille nimirõhk on vähemalt 160 psi.
- ◆ Selliste tarvikute kasutamine, mida ei ole soovitatud selle seadme jaoks, võib olla ohtlik.
- ◆ Seadmega ei tohi mängida. Kõrge rõhu all olev õhk on ohtlik. Ärge suunake õhuvoogu enda ega teiste poole.

Hoiatus! Kui seda ei kasutata, jätke ventiiladapteri hoob alati lahti.

- ◆ Õhupump võib töö käigus kuumeneda. Laske pumbal enne hoiulepanekut 30 minutit jahtuda.

Pärast kasutamist

- ◆ Enne puhastamist eemaldage laadija vooluvõrgust.
- ◆ Kui seadet ei kasutata, tuleb seda hoida kuivas kohas.
- ◆ Seadmeid tuleb hoida lastele kättesaamatus kohas.

Muud ohud

Tööriista kasutamisel võivad tekkida täiendavad ohud, mida pole hoiatustes märgitud. Need ohud võivad tekkida valest või pikaajalisest kasutamisest jne. Ka asjakohaste ohutusnõuete järgimisel ja turvaseadeldiste kasutamisel ei saa teatud ohte vältida. Need on järgmised.

- ◆ Pöörlevate või liikuvate osade puudutamisest põhjustatud vigastused.
- ◆ Detailide, terade või tarvikute vahetamisel tekkivad vigastused.
- ◆ Tööriista pikaajalisest kasutamisest põhjustatud vigastused. Tööriista pikemaajalisel kasutamisel tehke korrapäraselt puhkepause.
- ◆ Kuulmiskahjustused.
- ◆ Tervisekahjustused, mille põhjuseks onööriista kasutamise käigus sisse hingatud tolm (näiteks puiduga töötamisel, eriti tamme, pöõgi ja MDF-plaatide puhul).

Akud

- Ärge üritage neid kunagi avada.
- Vältige aku kokkupuudet veega.
- Ärge hoidke akut kohas, kus võib temperatuur kerkida üle 40 °C.
- Laadimisel peab ümbritseva keskkonna temperatuur olema vahemikus 10 °C kuni 40 °C.
- Laadimiseks kasutage ainult tööriistaga kaasas olevat laadijat.
- Kui seadet pole kavas pikemat aega kasutada, tuleb akud eemaldada.
- Akude kõrvaldamisel järgige jaotise „Keskkonnakaitse“ juhiseid.



Ärge üritage laadida kahjustatud akusid.

Akulaadidajad

- Kasutage oma BLACK+DECKERi laadijat ainult selle tööriista aku laadimiseks, millega koos laadija tarniti. Teised akud võivad plahvatada ning põhjustada kehavigastusi ja kahju.
- Ärge üritage laadida mittelaetavaid patareisiid.
- Laske defektsed juhtmed kohe välja vahetada.
- Vältige akulaadija kokkupuudet veega.
- Ärge avage akulaadijat.
- Ärge torgake akulaadijasse võõrkehi.

Elektriohutus

Laadijal olevad sümbolid



Enne seadme kasutamist lugege kogu kasutusjuhend hoolikalt läbi.



See seade on topeltisolatsiooniga ega vaja seega lisamaandust. Veenduge alati, et toitepinge vastab andmesildile märgitud väärtusele.



Akulaadija on mõeldud kasutamiseks ainult siseruumides.

Seadmel olevad sildid

Seadmel on järgmised sümbolid koos kuupäevakoodiga.



Hoiatus! Vigastusohu vähendamiseks tuleb lugeda kasutusjuhendit.



Ärge hoidke seadet vihma ega suure niiskuse käes.



Enne seadme hooldamist või puhastamist eemaldage toitejuhe vooluvõrgust.



Ärge jätke pumpa järelevalveta.



II klassi seade

Osad

Sellel tööriistal on mõned või kõik järgmised osad.

1. AC/DC-toitelüliti
2. Toite- ja režiimilüliti
3. LCD
4. Rõhu reguleerimise nupud
5. Rõhurežiimi/lähtestusnupp
6. Käepide
7. Jäme voolik
8. Kitsenev otsik
9. Universaalne ventiiladapter
10. Kõrgsurvevoolik
11. Pumba jäme tühendusliitmik
12. Pumba jäme täiteliitmik
13. 230 V vahelduvvoolujuhe
14. 12 V DC sigarettisütaja pistik
15. 18 V MAX* akupes
16. Pumpamisõel
17. Messingist liitmiku adapter
18. Kitsenev otsik

Kokkupanemine

12 V alalisvoolujuhtme hoidik

- ◆ Mässige 12 V alalisvoolujuhe pumba alumises osas oleva juhtmeheidiku ümber ja kinnitage 12 V alalisvoolupistik (14) juhtmeheidikus klõpsatusega oma hoiukohta.

Õhuvooliku hoidik

- ◆ Kõrgsurvevoolik (10) paikneb seadme esikülge ümbritsevas hoiukanalis. Kerige kõrgsurvevoolik kanalisse.

Jämeda vooliku hoidik

- ◆ Jäme voolik (7) paikneb seadme tagakülge ümbritsevas hoiukanalis. Kerige jäme voolik kanalisse.

Tarvikute hoidik

- ◆ Lisatarvikuid (16) (17) (18) hoitakse seadme tagaküljel tarvikute hoidikus.

Tarvikute paigaldamine

Universaalne ventiiliadapter (joonis A)

- ◆ Teie pumbal on tavaline kitsenev otsik (18), messingist liitmik (17) ja pumpamisnõel (16), mida hoitakse seadme tagaküljel.
- ◆ Universaalse ventiiliadapteri (9) kasutamiseks veenduge, et hoob on ülemises asendis.
- ◆ Asetage ventiiliadapter pumpamisnõela varre, messingist liitmiku adapteri või kitseneva otsiku kohale.
- ◆ Vajutage universaalse ventiiliadapteri hoob (19) alla, et fikseerida see kohale.
- ◆ Torgake pumpamisnõel, messingist liitmiku adapter või kitsenev otsik täispumbatavasse esemesse.

Märkus! Kui seadet ei kasutata, peab hoob olema alati ülemises asendis. Kasutage pumba ainult universaalse ventiiliadapteri või kaasasolevate otsikutega.

Märkus! Enne pumba sisselülitamist veenduge, et universaalne ventiiliadapter on kindlalt fikseeritud.

Jäme voolik (joonis B)

- ◆ Eemaldage jäme voolik (7) hoidikust.
- ◆ Seadke vooliku sälgud (20) kohakuti jämeda pumba täitmislitmiku (12) mügarikega (21). Seejärel libistage voolik kohale ja keerake seda kinnitamiseks vastupäeva.
- ◆ Eemaldamiseks keerake voolikut päripäeva ja tõmmake seejärel välja.

Märkus! Paljudel täispumbatavatel esemetel, eriti madratsitel, on klapp, mis ei lase õhul pumpamise ajal välja voolata. Kui see klapp ei ole otsikuga eest lükatud, siis ei pääse õhk sisse. Suruge otsik kindlalt ventiili sisse, et klapp eest ära lükata.

Hoiatus! Lõhkemise oht. Liiga suur õhurõhk võib põhjustada pumbatava eseme lõhkemist või kehavigastusi. Vaadake täispumbatava eseme tootja soovitus maksimaalse õhurõhu kohta.

Märkus! Kui täispumbatava eseme nimirõhk on üle 100 psi, tuleb arvestada, et maksimaalne tööaeg on 10 minutit ja enne uuesti kasutamist tuleb lasta pumbal 20 minutit puhata.

Kasutamine

Hoiatus! Et vähendada raskete kehavigastuste ohtu, tuleb seade enne seadistamist või lisaseadmete/tarvikute paigaldamist ja eemaldamist välja lülitada, vooluvõrgust lahti ühendada ning eemaldada akupatarei. Seadme ootamatu käivitumine võib lõppeda vigastustega.

Hoiatus! Ärge kasutage pumba, kui auto mootor töötab.

Märkus! Veenduge, et 12 V lisaseadme pesa on sisse lülitatud.

Mõne sõiduki puhul võib lisavarustuse pistikupesa aktiveeruda ainult siis, kui süütevõti on lisaseadme asendis.

Akupatarei paigaldamine ja eemaldamine (joonised C ja D)

Märkus! Parima tulemuse saamiseks veenduge, et akupatarei on täis laetud.

- ◆ Akupatarei paigaldamiseks akupesasse (15) seadke akupatarei kohakuti akupesas olevate rööbastega ja lükake see käepidemesse, kuni akupatarei asetseb kindlalt seadmes ja ei tule enam lahti.
- ◆ Akupatarei eemaldamiseks tööriistast vajutage vabastusnuppu (22) ja tõmmake akupatarei tööriista käepidemest välja. Sisestage see laadijasse, nagu kirjeldatud käesolevas kasutusjuhendi laadijat käsitlevas osas.

Sisselülitamine (joonised E ja F)

Hoiatus! Lõhkemise oht. Ärge jätke töötavat seadet järelevalveta. Rehvide ja muude esemete liiga täis pumpamine võib lõppeda raskete vigastuste ja varalise kahjuga.

Märkus! Kui pumba kasutatakse 12 V, 20 V akuga või 230 V vahelduvvooluvõrguga, töötab LCD-ekraan umbes 10 minutit ja lülitub seejärel välja või puhkeolekusse. See juhtub siis, kui seade ei tööta. Süsteemi taaskäivitamiseks tuleb vajutada rõhurežiimi/lähtestusnuppu (5). Samal ajal süttib LCD ja pumba saab hakata kasutama.

- ◆ Enne pumba sisselülitamist otsustage ära, millist toiteallikat soovite kasutada: 12 V alalisvooluadapterit, 230 V vahelduvvoolupistikut või 20 V MAX* akupatareit.
- ◆ 12 V alalisvooluadapteri või 20 V MAX* akupatarei kasutamiseks vajutage seadme esiküljel paiknev AC/DC-toitelüliti (1) asendisse DC.
- ◆ Kui kasutate 12 V alalisvoolujuhet, kerige 12 V alalisvoolujuhe iga kord enne kasutamist täielikult lahti.
 - ◆ Ühendage 12 V alalisvooluadapter (14) auto 12 V alalisvoolupesasse.

230 V vahelduvvoolujuhtme kasutamiseks vajutage seadme esiküljel paiknev AC/DC-lüliti (1) asendisse AC.

- ◆ Kui kasutate 230 V vahelduvvoolujuhet (13), kerige juhe iga kord enne kasutamist täielikult lahti.

- ◆ Ühendage 230 V vahelduvvoolustik (13) seinakon-takti või sobiva pikendusjuhtmega, mis on ühendatud seinakontakti.

Suure mahu sisselülitamine

Jäme voolik on mõeldud kasutamiseks suurel hulgal õhku mahutavate esemete puhul, nagu õhkmaadratsid, kummipaadid ja täispuhutavad ujumistarbed.

Märkus! Suure mahu režiimil EI OLE automaatse väljalülitamise funktsiooni.

- ◆ Ühendage jäme voolik (7) pumba jämeda täitelitmikuga (12), nagu on kirjeldatud jaotises „Jäme voolik“.
- ◆ Torgake jäme voolik (7) või selle kitsenev otsik (8) täis-pumbatavasse esemesse.
- ◆ Valige režiimi- ja toitelülitiiga (2) suure mahu režiim, vajuta-des õhkmaadratsi sümboliga tähistatud külge.
- ◆ Väljalülitamiseks lükake toitelüliti keskmisse asendisse.

Suure rõhu sisselülitamine

Kõrgsurvevoolik on mõeldud kasutamiseks suuremat õhurõh-ku vajavatel esemetel, nagu rehvid ja korvpallid.

- ◆ Eemaldage kõrgsurvevoolik (10) hoidikust.
- ◆ Kinnitage otsik, nagu on kirjeldatud jaotises „Universaalne ventiiladapter“.
- ◆ Torgake otsik täispumbatavasse esemesse.
- ◆ Valige režiimi- ja toitelülitiiga (2) suure rõhu režiim, vajuta-des rehvi sümboliga tähistatud külge.
- ◆ Väljalülitamiseks lükake toitelüliti keskmisse asendisse.

Tühjendamine jämeda voolikuga (joonis H)

Hoiatus! Hoiduge väljapaiskuvatest esemetest. Tühjenda-mise korral väljub pumba jämedast täitelitmikust (12) suurel hulgal õhku. Veenduge, et universaalne ventiiladapter ei ole suunatud kellegi ega millegi poole.

- ◆ Eemaldage jäme voolik (7) hoidikust.
- ◆ Seadke vooliku ots (23) kohakuti pumba jämeda tühjen-dusliitmikuga (11). Seejärel lükake voolik kindlalt kohale.
- ◆ Torgake voolik või selle kitsenev otsik (8) tühjaks-pumbata-vasse esemesse.
- ◆ Valige režiimi- ja toitelülitiiga (2) suure mahu režiim, nagu näidatud joonisel G, vajutades õhkmaadratsi sümboliga tähistatud külge.
- ◆ Väljalülitamiseks lükake toitelüliti keskmisse asendisse.
- ◆ Eemaldamiseks keerake voolikut päripäeva ja tõmmake seejärel välja.

Automaatse väljalülitusrõhu seadistamine

Märkus! LCD näitab täiterõhku ainult pumba kasutamise ajal. Nii täite- kui ka pumpamisrežiimis näitab seade aku olekut.

- ◆ Erinevate ühikute (psi, bar või kPa) vahel valimiseks vajutage rõhurežiimi nuppu (5), kuni kuvatakse soovitud ühikud.

- ◆ Vajutage rõhu reguleerimise nuppe (4) – või +, kuni kuvatakse soovitud rõhk.
- ◆ Pärast 3 sekundi möödumist hakkab ekraan vilkuma ja pöördub tagasi väärtusele 0.0. See on normaalne.
- ◆ Ühendage universaalne ventiiladapter ja vajadusel tarvikud pumbatava eseme külge ning veenduge, et ventiiladapteri hoob on alumises asendis, et see oleks kohale fikseeritud.
- ◆ Pumba käivitamiseks vajutage režiimi- ja toitelüliti (2) rehvisümboliga külge.
- ◆ Kui täispumbatav ese on jõudnud etteantud väärtuseni, lülitub seade automaatselt välja. **MÄRKUS!** Tegelik rõhk võib mõne sekundi pärast langeda. See on normaalne.
- ◆ Pumba peatamiseks mis tahes ajal vajutage toitenupp tagasi keskmisse asendisse.

Märkus! Kui AC/DC-toitelüliti välja lülitada, lähevad kõik sät- ted kaotsi ja need tuleb uuesti sisestada. See on turvafunktsioon, mis ei lase esemeid liiga täis pumbata.

Pumba kasutamine manomeetrina

- ◆ Ühendage universaalne ventiiladapter (9) kontrollitava eseme külge.
- ◆ Vajutage režiimi- ja toitelüliti (2) rehvisümboliga külge.
- ◆ LCD näitab eseme rõhku.
- ◆ Pärast kontrollimist vajutage toite- ja režiimilüliti (2) uuesti keskmisse asendisse ja pange õhuvoolik tagasi hoidikusse.

Hooldus

Teie BLACK+DECKERi akuseade on mõeldud pikaajaliseks kasutamiseks ja selle hooldustarve on minimaalne. Et tööriist teid pikka aega korralikult teeniks, tuleb seda nõuetekohaselt hooldada ja korrapäraselt puhastada.

Hoiatus! Enne akuseadme hooldamist toimige järgmiselt.

- ◆ Kui akut ei saa seadme küljest eemaldada, laske akul täielikult tühjeneda ja lülitage seejärel seade välja.
- ◆ Enne laadija puhastamist eemaldage see vooluvõrgust. Laadija ei vaja peale regulaarse puhastamise mingit hooldust.
- ◆ Puhastage seadme ja laadija ventilatsiooniväsiid regu-laarselt pehme harja või kuiva lapiga.
- ◆ Puhastage mootori korpust regulaarselt niiske lapiga. Ärge kasutage abrasiivseid ega lahustipõhiseid puhastusvahendeid.

Keskonnakaitse



Jäätmete sortimine. Selle sümboliga märgistatud tooteid ja akusid ei tohi kõrvaldada koos olmejäät-metega.

Seadmed ja akud sisaldavad aineid, mida saab eemaldada ja taaskasutada, et vähendada toorainepuudust. Elektriseadmed ja akud tuleb ringlusse võtta vastavalt kohalikele eeskirjadele. Lisateavet leiate aadressilt www.2helpU.com

Tehnilised andmed

BDCINF18	
Pinge	18 V
Kaal	2,0 kg (ilma akuta)
Klass	II

Aku*		BL1318
Pinge	V_{dc}	18
Mahtuvus	Ah	1,3
Tüüp	Li-ioon	

Aku*		BL1518
Pinge	V_{dc}	18
Mahtuvus	Ah	1,5
Tüüp	Li-ioon	

Aku*		BL2018
Pinge	V_{dc}	18
Mahtuvus	Ah	2,0
Tüüp	Li-ioon	

Aku*		BL4018
Pinge	V_{dc}	18
Mahtuvus	Ah	4,0
Tüüp	Li-ioon	

Aku*		BL1554
Pinge	V_{dc}	18
Mahtuvus	mAh	2500
Tüüp	Li-ioon	

Aku*		BL2554
Pinge	V_{dc}	18
Mahtuvus	mAh	2500
Tüüp	Li-ioon	

Alternatiivne Bluetooth-akupatarei*		BL1518ST	BL2018ST
Pinge	V_{dc}	18	18
Mahtuvus	Ah	1,5	2
Tüüp		Li-ioon	Li-ioon

Laadija*		SSC-250040X
Sisendpinge	V_{AC}	230
Väljundpinge	V_{DC}	8–20
Voolutugevus	mA	400

* Ei ole seadmega kaasas.

Garantii

Black & Decker on oma toodete kvaliteedis kindel ja pakub tarbijatele 24-kuulist garantiid alates ostukuupäevast. See garantii täiendab teie seaduslikke õigusi ega piira neid kuidagi. Garantii kehtib Euroopa Liidu liikmesriikide territooriumil ja Euroopa vabakaubanduspiirkonnas.

Garantiinõude esitamiseks peab nõue olema kooskõlas Black & Deckeri kasutustingimustega ning müüjale või volitatud remonditöökojale tuleb esitada ostukviitung. Black & Deckeri 2-aastase garantii kasutustingimused ja lähima volitatud remonditöökoja asukohta leiate veebiaadressilt www.2helpU.com või võttes ühendust Black & Deckeri kohaliku esindusega kasutusjuhendis toodud aadressil. Meie veebilehel www.blackanddecker.co.uk saate registreerida oma uue Black & Deckeri seadme ning tutvuda uudistoodete ja eripakkumistega.

Naudojimo paskirtis

Šis BLACK+DECKER oro kompresorius BDCINF18 gali būti maitinamas akumuliatoriumi arba daugelyje transporto priemonių esančiu standartiniu 12 V maitinimo lizdu. Jis skirtas automobilių ir dviračių padangoms, kamuoliams, pripučiamosioms valtims, čiužiniams, gelbėjimo ratams ir kt. pūsti. Šis prietaisas skirtas naudoti tik namie.



Prieš pradėdami naudoti šį prietaisą, atidžiai perskaitykite visą šį vadovą.

Saugos instrukcijos



Įspėjimas! Perskaitykite visus saugos įspėjimus ir nurodymus.

Jei bus nesilaikoma toliau pateiktų įspėjimų ir nurodymų, gali kilti elektros smūgio, gaisro ir (arba) sunkaus sužeidimo pavojus.

- ◆ Naudojimo paskirtis aprašyta šiame vadove. Naudojant šiame vadove nerekomenduojamus papildomus įtaisus arba priedus, arba naudojant prietaisą ne pagal paskirtį, gali kilti susižalojimo pavojus.
- ◆ Išsaugokite šį vadovą ateičiai.
- ◆ Autonominiu režimu šis prietaisas skirtas naudoti tik su šiame vadove nurodytais akumuliatoriais.
- ◆ Jei maitinimo kabelis būtų pažeistas, siekiant išvengti pavojaus, jį nedelsiant privalo pakeisti gamintojas, jo serviso centro darbuotojas ar panašios kvalifikacijos asmuo.

Prietaiso naudojimas

- ◆ Nenaudokite prietaiso jokiems skysčiams ir medžiagoms, kurie galėtų užsiliepsnoti, susiurbti.
- ◆ Nemerkite prietaiso į vandenį.

- ◆ Niekada netraukite įkroviklio už kabelio, norėdami atjungti įkroviklį nuo elektros lizdo. Įkroviklio kabelį laikykite atokiai nuo šilumos, alyvos ir aštrių kraštų.

Kitų asmenų sauga

- ◆ Šis įrankis neskirtas naudoti asmenims (įskaitant vaikus) su ribotais fiziniais, jutimaisiais arba psichiniais gebėjimais, taip pat – patirties arba žinių stokojančioms asmenims, nebent juos prižiūri ir išmokė naudotis įrankiu asmuo, atsakingas už jų saugą.
- ◆ Visada prižiūrėkite vaikus, kad jie nežaistų su šiuo prietaisu.

Tikrinimas ir remontas

Prieš naudojimą patikrinkite, ar prietaisas nėra apgadintas, ar dalys yra be defektų. Patikrinkite, ar dalys nelūžusios, ar neapgadinti jungikliai, taip pat – ar nėra kokių nors kitų aplinkybių, galinčių turėti įtakos prietaiso veikimui.

- ◆ Nenaudokite prietaiso, jei kuri nors jo dalis pažeista arba defektinė.
- ◆ Bet kokias pažeistas arba defektines dalis atiduokite taisyti įgaliotajam remonto agentui.
- ◆ Reguliariai tikrinkite, ar nepažeistas įkroviklio kabelis. Jei kabelis būtų pažeistas arba su defektais, pakeiskite įkroviklį nauju.
- ◆ Niekada nebandykite nuimti arba pakeisti kokių nors dalių kitomis, šiame vadove nenurodytomis, dalimis.

Papildomi nurodymai dėl saugos

- Šiuo prietaisu galima patalpoje ar kieme pūsti dviračių padangas, kamuolius, pripučiamąsias valtis ir čiuzinius, gelbėjimo ratus ir kt. Rekomenduojamas maksimalus nepertraukiamas darbinis ciklas esant 65 psi slėgiui – 2 minutės veikimo ir 5 minutės pertraukos.
- Šio oro kompresoriaus tiekiamas suslėgtasis oras netinka kvėpuoti. Niekada nekvėpuokite oro kompresoriaus tiekiamu oru ir nesinaudokite kvėpavimo aparatu, prijungtu prie šio oro kompresoriaus.
- Dėl pernelyg aukšto oro slėgio pučiamas daiktas gali trūkti. Patikrinkite pučiamų daiktų gamintojų nurodytas maksimalias slėgio vertes.
- Nepalikite veikiančio oro kompresoriaus be priežiūros. Jis gali susprogdinti pučiamas padangas ar kitus daiktus.
- Kiekvieną kartą prieš naudodami ir pūsdami tikrinkite slėgį padangoje. Tinkamą slėgį padangoje rasite ant padangos šoninės sienelės.
- Nemodifikuokite ir nemandykite remontuoti. Niekada negręžkite, nesuvirinkite ir nemodifikuokite oro kompresoriaus arba jo papildomų įtaisų.
- Naudokite tik komplekte pateiktus priedus arba darbui su oru skirtas dalis, kurių darbinis slėgis siekia bent 160 psi.

- Jei naudosite bet kokius su šiuo įrankiu naudoti nerekomenduojamus priedus, gali kilti pavojus.
- Niekada neišdykaukite su įrenginiu. Suslėgtasis oras yra pavojingas. Nenukreipkite oro srauto į save ir kitus asmenis.

Įspėjimas! Kai nenaudojate, būtinai palikite vožtuvo adapterio svirtelę atidarytą.

- Veikiantis oro kompresorius gali įkaisti. Prieš padėdami sandėliuoti, palikite oro kompresorių atvėsti 30 minučių.

Po naudojimo

- Prieš valydami atjunkite įkroviklį.
- Nenaudojamą prietaisą reikia laikyti sausoje vietoje.
- Prietaisai turi būti laikomi vaikams nepasiekiamoje vietoje.

Liekamieji pavojai

Naudojant šį įrankį, gali kilti liekamųjų pavojų, kurie gali būti nenurodyti pateiktuose saugos įspėjimuose. Šie pavojai gali kilti naudojant įrankį ne pagal paskirtį, ilgai naudojant įrankį ir pan.

Net ir pritaikius atitinkamus saugos nurodymus ir naudojant saugos įtaisus, tam tikrų liekamųjų pavojų išvengti neįmanoma. Galimi pavojai:

- susižalojimai prisilietus prie bet kurių besisukančių / judančių dalių;
- susižalojimai keičiant bet kokias dalis, peilius arba priedus;
- žala, patiriama įrankį naudojant ilgą laiką. Jei įrankį reikia naudoti ilgą laiką, būtinai reguliariai darykite pertraukas;
- klausos pablogėjimas;

- sveikatai kylantys pavojai įkvėpus dulkių, susidariusių naudojant įrankį (pvz., apdirbant medieną, ypač ažuolą, beržą ir MDF).

Akumulatoriai

- Niekada jokiais būdais nebandykite jų atidaryti.
- Saugokite akumulatorius nuo vandens.
- Nelaikykite tose vietose, kur temperatūra galėtų viršyti 40 °C.
- Įkraukite tik esant 10–40 °C aplinkos oro temperatūrai.
- Įkraukite tik su įrankiu pateiktu įkrovikliu.
- Jei prietaisą ketinate ilgą laiką sandėliuoti, ištraukite akumulatorius.
- Utilizuodami akumulatorius, vadovaukitės nurodymais, pateiktais skirsnyje „Aplinkosauga“.



Nebandykite įkrauti apgadintų akumuliatorių.

Įkrovikliai

- Įrankio akumuliatoriui įkrauti naudokite tik su juo pateiktą BLACK+DECKER įkroviklį. Kiti akumulatoriai gali sprogti ir sužeisti jus bei padaryti žalos turtui.
- Niekada nebandykite įkrauti vienkartinį maitinimo elementų.
- Pažeistus kabelius nedelsdami pakeiskite naujais.
- Saugokite įkroviklį nuo vandens.
- Neatidarykite įkroviklio.
- Neardykite įkroviklio.

Elektros sauga

Ant įkroviklio pažymėti simboliai



Prieš pradėdami naudoti šį prietaisą, atidžiai perskaitykite šį vadovą.



Šis įrankis turi dvigubą izoliaciją, todėl įžeminimo laido nereikia. Visada patikrinkite, ar elektros tinklo įtampa atitinka rodiklių plokštelėje nurodytą įtampą.



Šis įkroviklis skirtas naudoti tik patalpose.

Ant prietaiso pateikiamos etiketės

Kartu su datos kodu ant šio prietaiso rasite pavaizduotus toliau nurodytus simbolius.



Įspėjimas! Siekdami sumažinti pavojų susižaloti, perskaitykite šį vadovą.



Saugokite prietaisą nuo lietaus arba didelės drėgmės.



Prieš pradėdami bet kokius prietaiso techninės priežiūros arba valymo darbus, atjunkite maitinimo kabelį.



Nepalikite oro kompresoriaus be priežiūros.



II klasės prietaisas

Funkcijos

Šis įrankis turi kai kurias arba visas toliau nurodytas funkcijas.

1. KS-NS maitinimo jungiklis
2. Režimo-maitinimo jungiklis
3. LCD ekranas
4. Slėgio nustatymo mygtukai
5. Slėgio režimas / nustatymo iš naujo mygtukas
6. Rankena
7. Didelio tūrio žarna
8. Kūginis antgalis
9. Universalusis vožtuvo adapteris
10. Aukšto slėgio žarnelė
11. Didelio tūrio oro išleidimo jungtis
12. Didelio tūrio pripūtimo jungtis

13. 230 V (KS) kabelis
14. 12 V (NS) transporto priemonių jungtis
15. 18 V (maks.)* akumulatoriaus lizdas
16. Oro kompresoriaus adatinis vožtuvas
17. Žalvarinės jungiamosios movos adapteris
18. Kūginis antgalis

Surinkimas

12 V (NS) kabelio laikymas

- ◆ Užvyniokite 12 V (NS) kabelį ant kabelio fiksatoriaus, esančio oro kompresoriaus pagrinde, ir užspauskite 12 V (NS) jungtį (14) laikymo vietoje ant kabelio fiksatoriaus.

Oro žarnelės laikymas

- ◆ Aukšto slėgio žarnelė (10) laikoma tam skirtame laikymo kanale, įrengtame prietaiso periferijoje. Suvyniokite aukšto slėgio žarnelę kanalo viduje.

Didelio tūrio žarnos laikymas

- ◆ Didelio tūrio žarna (7) įrengta laikymo kanale ⇒ galinėje įrenginio dalyje. Suvyniokite didelio tūrio žarną kanalo viduje.

Priedų skyrelis

- ◆ Priedai (16) (17) (18) laikomi įrenginio galinėje dalyje, priedų laikymo srityje.

Priedų montavimas

Universalusis vožtuvo adapteris (A pav.)

- ◆ Šiame oro kompresoriuje yra standartinis kūginis antgalis (18), žalvarinė jungiamoji mova (17) ir oro kompresoriaus adatinis vožtuvas (16) (įrenginio galinėje dalyje).
- ◆ Norėdami pasinaudoti universaliuoju vožtuvo adapteriu (9), pasirinkite, kad svirtelė būtų pakelta.
- ◆ Nustatykite vožtuvo adapterį ant oro kompresoriaus adatinio vožtuvo kotelio, žalvarinio jungiamosios movos adapterio arba kūginio antgalio.
- ◆ Nuspauskite universaliojo vožtuvo adapterio svirtelę (19) žemyn, kad užrakintumėte vietoje.
- ◆ Įstatykite oro kompresoriaus adatinį vožtuvą, žalvarinį jungiamosios movos adapterį arba kūginį antgalį į daiktą, kurį norite pripūsti.

Pastaba. Kai nenaudojate, svirtelė turi būti pakelta. Oro kompresorių galima eksploatuoti tik naudojant universalųjį vožtuvo adapterį arba pridėtus antgalius.

Pastaba. Prieš įjungdami oro kompresorių, pasirinkite, kad universalusis vožtuvo adapteris būtų tinkamai užfiksuotas.

Didelio tūrio žarna (B pav.)

- ◆ Išimkite didelio tūrio žarną (7) iš laikymo vietos.
- ◆ Sulygiuokite žarnos įrantas (20) su oro kompresoriaus didelio tūrio pripūtimo jungties (12) gumbeliais (21). Tada

įstumkite žarną ir pasukite prieš laikrodžio rodyklę, kad užfiksuotumėte.

- ◆ Norėdami nuimti, pasukite žarną pagal laikrodžio rodyklę ir nutraukite.

Pastaba. Daugelis pripučiamųjų daiktų turi vidinį vožtuvą, kuris pučiant neišleidžia oro (ypač tai taikoma oro čiužiniams). Jei antgaliu nenustumsite šio vožtuvo, pripučiamąjį daiktą nepripūsite. Tvirtai įstatykite antgalį iki galo į vožtuvą, kad nustumtumėte šį atlanką.

Įspėjimas! Sprogimo pavojus. Pernelyg aukštas slėgis kelia sprogimo ir sužalojimo pavojų. Patikrinkite pučiamų daiktų gamintojų nurodytas maksimalias slėgio vertes.

Pastaba. Jei pučiamo daikto slėgio rodiklis viršija 100 psi, nepamirškite, kad maksimali veikimo trukmė yra 10 minučių, tada reikia daryti 20 minučių pertrauką ir vėl tęsti pūtimą.

Naudojimas

Įspėjimas! Siekdami sumažinti pavojų sunkiai susižaloti, prieš atlikdami bet kokius papildomų įtaisų ar priedų reguliavimo ar išmontavimo / sumontavimo darbus, išjunkite įrenginį, atjunkite jį nuo maitinimo šaltinio ir išimkite akumuliatorių. Atsitiktinai įjungus, galima susižaloti.

Įspėjimas! Neleiskite oro kompresoriui veikti, kai užvestas automobilio variklis.

Pastaba. Įsitikinkite, kad jūs 12 V maitinimo lizdai tiekiamą elektra.

Kai kuriose transporto priemonėse priedų lizdas maitinamas tik pasukus uždegimo spynelę į priedų padėtį.

Kaip įdėti ir išimti akumuliatorių (C, D pav.)

Pastaba. Siekdami geriausių rezultatų, pasirinkite, kad akumulatorius būtų visiškai įkrautas.

- ◆ Norėdami įstatyti akumuliatorių į akumulatoriaus lizdą (15), sulygiuokite akumuliatorių su bėgeliais akumulatoriaus jungtyje ir įslinkite jį į rankeną, kad akumulatorius būtų tvirtai įstatytas į įrankį ir neatsijungtų.
- ◆ Norėdami nuimti akumuliatorių nuo įrankio, paspauskite atleidimo mygtuką (22) ir tvirtai ištraukite akumuliatorių iš įrankio rankenos. Įdėkite jį į įkroviklį, kaip aprašyta šio vadovo skyriuje apie įkroviklį.

Įjungimas (E, F pav.)

Įspėjimas! Sprogimo pavojus. Nepalikite veikiančio įrenginio be priežiūros. Per smarkiai pripūtus padangas ar kitus daiktus, galima smarkiai susižaloti ir sugadinti turą.

Pastaba. Kai oro kompresoriui maitinimas tiekiamas iš 12 V, 20 V akumulatoriaus arba 230 V (KS) tinklo, LCD ekranas lieka veikti dar maždaug 10 minučių ir po to išsijungia / persijungia į miego režimą.

Taip nutinka, kai įrenginys neveikia.

Norėdamas pažadinti sistemą, naudotojas turi paspausti slėgio režimo / nustatymo iš naujo mygtuką (5). Tada LCD ekranas įsijungs ir oro kompresorius bus parengtas naudoti.

- ◆ Prieš įjungdami oro kompresorių, nuspręskite, kurį maitinimo šaltinį naudosite: 12 V (NS) adapterį, 230 V (KS) kištuką ar 20 V (maks.)* akumuliatorių.
 - ◆ Norėdami naudoti 12 V (NS) adapterį arba 20 V (maks.)* akumuliatorių, paspauskite KS-NS maitinimo jungiklį (1), įrengtą prietaiso priekyje, į DC (nuolatinė srovė) pusę.
 - ◆ Kiekvieną kartą prieš naudodami 12 V (NS) kabelį, būtinai iki galo jį išvyniokite.
 - ◆ Prijunkite 12 V (NS) adapterį (14) prie savo transporto priemonės 12 V (NS) priedų lizdo.
- Norėdami naudoti 230 V (KS) kabelį, paspauskite KS-NS jungiklį (1), esantį priekinėje įrenginio dalyje, į padėtį AC (kintamoji srovė).
- ◆ Kiekvieną kartą prieš naudodami 230 V (KS) kabelį (13), būtinai iki galo jį išvyniokite.
 - ◆ Prijunkite 230 V (KS) kištuką (13) prie sieninio elektros lizdo arba atitinkamo dydžio ilgtuvo, prijungto prie sieninio elektros lizdo.

Kaip perjungti į didelio tūrio režimą

Didelio tūrio žarna skirta didelio tūrio daiktams pūsti, pvz., pripučiamiesiems čiužiniams, pripučiamosioms valtims ir gelbėjimo ratams.

Pastaba. Didelio tūrio režimu automatinio išjungimo funkcija NEVEIKIA.

- ◆ Prijunkite didelio tūrio žarną (7) prie oro kompresoriaus didelio tūrio jungties (12), kaip nurodyta skirsnyje „Didelio tūrio žarna“.
- ◆ Įkiškite didelio tūrio žarną (7) arba jos kūginį antgalį (8) į pučiamą daiktą.
- ◆ Paspauskite režimo-maitinimo jungiklio (2) didelio tūrio pusę, pažymėtą pripučiamojo čiužinio simboliu.
- ◆ Norėdami išjungti, nustatykite maitinimo jungiklį į vidurinę padėtį.

Kaip perjungti į aukšto slėgio režimą

Aukšto slėgio žarnelė skirta daiktams, kuriems reikalingas aukštesnis oro slėgis, pūsti (pvz., padangoms ir krepšinio kamuoliams).

- ◆ Išimkite aukšto slėgio žarnelę (10) iš skyrelio.
- ◆ Prijunkite antgalį, kaip aprašyta skirsnyje „Universalusis vožtuvo adapteris“.
- ◆ Įkiškite antgalį į pučiamą daiktą.
- ◆ Paspauskite režimo-maitinimo jungiklio (2) aukšto slėgio pusę, pažymėtą padangos simboliu.
- ◆ Norėdami išjungti, nustatykite maitinimo jungiklį į vidurinę padėtį.

Oro išleidimas naudojant didelio tūrio žarną (H pav.)

[spėjimas] Saugokitės išsviedžiamų objektų. Išleidžiant orą, pro oro kompresoriaus didelio tūrio jungtį (12) prateka daug oro. Užtikrinkite, kad universalusis vožtuvo adapteris nebūtų

nukreiptas į jokių žmogų ar daiktą.

- ◆ Išimkite didelio tūrio žarną (7) iš laikymo vietos.
- ◆ Sulygiuokite žarnos galą (23) su oro kompresoriaus didelio tūrio oro išleidimo jungtimi (11). Tada tvirtai įstatykite žarną, kad ji būtų gerai užfiksuota.
- ◆ Įkiškite žarną arba jos kūginį antgalį (8) į daiktą, kurio orą ketinate išleisti.
- ◆ Paspauskite režimo-maitinimo jungiklio (2) didelio tūrio pusę (kaip parodyta G pav.), pažymėtą pripučiamojo čiužinio simboliu.
- ◆ Norėdami išjungti, nustatykite maitinimo jungiklį į vidurinę padėtį.
- ◆ Norėdami nuimti, pasukite žarną pagal laikrodžio rodyklę ir nutraukite.

Automatinio išjungimo slėgio nustatymas

Pastaba. LCD ekrane pripūtimo slėgis rodomas tik kai oro kompresorius naudojamas. Akumuliatoriaus įkrovos būseną oro kompresorius rodo ir pūtimo, ir siurbimo režimu.

- ◆ Norėdami perjungti skirtingus vienetus (psi, barus arba kPa), spaudinėkite slėgio režimo mygtuką (5), kol pasirodys reikiami vienetai.
 - ◆ Spaudinėkite slėgio nustatymo mygtukus „-“ arba „+“ (4), kol pasirodys reikiamas slėgis.
 - ◆ Po 3 sekundžių ekranas pradeda mirksėti ir grąžinamas rodinys „0.0“. Tai normalu.
 - ◆ Prijunkite universalųjį vožtuvo adapterį ir priedus (jei reikia) prie pučiamo daikto. Pasirūpinkite, kad vožtuvo adapterio svirtelė būtų nuleista ir užrakinta vietoje.
 - ◆ Norėdami paleisti oro kompresorių, paspauskite režimo-maitinimo jungiklį (2) link padangos simbolio pusės.
 - ◆ Pučiamam daiktui pasiekus nustatytąją vertę, įrenginys automatiškai išsijungia. PASTABA. Galite pastebėti, kad po kelių sekundžių faktinio slėgio rodmuo sumažėja. Tai normalu.
 - ◆ Norėdami bet kada išjungti oro kompresorių, paspauskite pagrindinį maitinimo mygtuką atgal į vidurinę padėtį.
- Pastaba.** Išjungus KS-NS maitinimo jungiklį, visos nuostatos prarandamos ir jas reikia įvesti iš naujo. Tai – saugos funkcija, neleidžianti pripūsti daiktų per daug.

Oro kompresoriaus naudojimas vietoj manometro

- ◆ Prijunkite universalųjį vožtuvo adapterį (9) prie tikrinamo daikto.
- ◆ Paspauskite režimo-maitinimo jungiklį (2) į pusę su padangos simboliu.
- ◆ LCD ekrane pasirodys daikto slėgis.
- ◆ Patikrinę nustatykite režimo-maitinimo jungiklį (2) atgal į vidurinę padėtį ir grąžinkite oro žarnelę į laikymo skyrelį.

Techninė priežiūra

Šis BLACK+DECKER belaidis prietaisas skirtas ilgalaikiam darbui, prireikiant minimalios techninės priežiūros. Įrankis veiks kokybiškai ir ilgai, jei jį tinkamai prižiūrėsite ir reguliariai valysite.

Įspėjimas! Prieš imdamiesi bet kokių belaidžio įrankio techninės priežiūros darbų:

- ◆ Jei akumulatorius yra įtaisytas, visiškai išseivokite jo energiją, o paskui išjunkite.
- ◆ Prieš valydami atjunkite įkroviklį. Įkrovikliui nereikia jokios techninės priežiūros, išskyrus reguliarią valymą.
- ◆ Reguliariai minkštu šepetėliu arba sausa šluoste išvalykite prietaiso / įkroviklio ventilacijos angas.
- ◆ Reguliariai drėgna šluoste nuvalykite variklio korpusą. Nenaudokite jokių šveičiamųjų arba tirpiklių pagrindu pagamintų valiklių.

Aplinkosauga



Atskiras surinkimas. Šiuo simboliu pažymėtų gaminių ir akumuliatorių negalima išmesti kartu su kitomis buitinėmis atliekomis.

Gaminiuose ir akumulatoriuose yra medžiagų, kurias galima pakartotinai panaudoti arba perdirbti: taip sumažinsite aplinkos taršą ir naujų žaliavų poreikį. Atiduokite elektrinius prietaisus ir akumuliatorių perdirbti, laikydami vietinių reglamentų. Daugiau informacijos rasite adresu www.2helpU.com.

Techniniai duomenys

	BDCINF18
Įtampa	18 V
Svoris	2,0 kg (be akumulatoriaus)
Klasė	II

Akumulatorius*		BL1318
Įtampa	V _{NS}	18
Talpa	Ah	1,3
Tipas		Ličio jonų

Akumulatorius*		BL1518
Įtampa	V _{NS}	18
Talpa	Ah	1,5
Tipas		Ličio jonų

Akumulatorius*		BL2018
Įtampa	V _{NS}	18
Talpa	Ah	2,0
Tipas		Ličio jonų

Akumulatorius*		BL4018
Įtampa	V _{NS}	18
Talpa	Ah	4,0
Tipas		Ličio jonų

Akumulatorius*		BL1554
Įtampa	V _{NS}	18
Talpa	mAh	2 500
Tipas		Ličio jonų

Akumulatorius*		BL2554
Įtampa	V _{NS}	18
Talpa	mAh	2 500
Tipas		Ličio jonų

Alternatyvus „Bluetooth“ akumulatorius*		BL1518ST	BL2018ST
Įtampa	V _{NS}	18	18
Talpa	Ah	1,5	2
Tipas		Ličio jonų	Ličio jonų

Įkroviklis*		SSC-250040X
Įvesties įtampa	V _{KS}	230
Išvesties įtampa	V _{NS}	8–20
Srovės stipris	mA	400

* Su įrenginiu nepateikta

Garantija

„Black & Decker“ neabejoja aukšta savo gaminių kokybe ir siūlo vartotojams 24 mėnesių trukmės garantiją, skaičiuojant nuo pirkimo datos. Ši garantija papildo, bet jokiais būdais nepanaikina jūsų įstatymais nustatytų teisių. Ši garantija galioja Europos Sąjungos valstybių narių ir Europos laisvosios prekybos zonos teritorijose.

Norint pasinaudoti šia garantija, privaloma laikytis „Black & Decker“ sąlygų ir nuostatų bei pardavėjui arba įgaliotajam remonto agentui pateikti pirkimą įrodantį dokumentą, „Black & Decker“ 2 metų trukmės garantijos sąlygos ir nuostatai ir artimiausio įgaliotojo remonto agento adresas pateikiami internete adresu www.2helpU.com arba juos galima gauti šiame vadove nurodytu adresu susisiekus su savo vietos „Black & Decker“ atstovybe. Apsilankykite mūsų svetainėje www.blackanddecker.co.uk, užregistruokite savo naująjį „Black & Decker“ gaminį ir gaukite naujausios informacijos apie naujus gaminius bei specialius pasiūlymus.

Paredzētā lietošana

Šo BLACK+DECKER gaisa pumpi BDCINF18 var lietot vai nu kā bezvadu instrumentu, vai arī pieslēgt transportlīdzekļu standarta 12 V kontaktlīdzdai, lai piepūstu automobiļu un velosipēdu riepas, bumbas, plošus, piepūšamos matračus, peldriņķus utt. Šis instruments ir paredzēts tikai personīgai lietošanai.



Pirms instrumenta ekspluatācijas rūpīgi izlasiet visu rokasgrāmatu.

Drošības norādījumi



Brīdinājums! Izlasiet visus drošības brīdinājumus un norādījumus. Ja netiek ievēroti turpmāk redzami brīdinājumi un norādījumi, var gūt elektriskās strāvas triecienu, izraisīt ugunsgrēku un/vai gūt smagus ievainojumus.

- ◆ Šajā rokasgrāmatā ir aprakstīta paredzētā lietošana. Lietojot jebkuru citu piederumu vai pierīci, kas nav ieteikta šajā lietošanas rokasgrāmatā, vai veicot darbu, kas nav paredzēts šim instrumentam, var gūt ievainojumus.
- ◆ Saglabājiet šo rokasgrāmatu turpmākām uzziņām.
- ◆ Instrumenta darbināšanai ir jāizmanto tikai tie akumulatori, kuri norādīti rokasgrāmatā.
- ◆ Ja barošanas vads ir bojāts, to drīkst nomainīt tikai ražotājs, tā servisa pārstāvis vai cita kvalificēta persona, lai novērstu bīstamību.

Instrumenta lietošana

- ◆ Nelietojiet šo instrumentu, lai savāktu šķidrumu vai tādus materiālus, kas var

aizdegties.

- ◆ Instrumentu nedrīkst iegremdēt ūdenī.
- ◆ Nekādā gadījumā neraujiet lādētāja vadu, lai atvienotu lādētāju no kontaktlīdzdas. Netuviniet lādētāja vadu karstumam, eļļai un asām šķautnēm.

Citu personu drošība

- ◆ Šo instrumentu nav paredzēts ekspluatēt personām (tostarp bērniem), kam ir ierobežotas fiziskās, sensorās vai psihiskās spējas vai trūkst pieredzes un zināšanu, ja vien tās neuzrauga vai neapmāca persona, kas atbild par viņu drošību.
- ◆ Bērni ir jāuzrauga, lai viņi nespēlētos ar instrumentu.

Pārbaude un remonts

Pirms lietošanas pārbaudiet, vai instrumentam nav bojātu vai kā citādi nelietojamu detaļu. Pārbaudiet, vai detaļas nav salūzušas, slēdži nav bojāti un vai nav kāds cits apstāklis, kas varētu ietekmēt instrumenta darbību.

- ◆ Instrumentu nedrīkst lietot, ja kāda detaļa ir bojāta vai kā citādi nelietojama.
- ◆ Vērsieties pilnvarotā remontdarbnīcā, lai salabotu vai nomainītu bojātās vai kā citādi nelietojamās detaļas.
- ◆ Regulāri pārbaudiet, vai nav bojāts barošanas vads. Nomainiet lādētāju, ja vads ir bojāts vai kā citādi nelietojams.
- ◆ Drīkst noņemt vai nomainīt tikai tās detaļas, kas konkrēti norādītas šajā rokasgrāmatā.

Papildu drošības norādījumi

- ◆ Piepūstiet velosipēdu riepas, bumbas, ploštus, peldriņķus, piepūšamos matračus un tamlīdzīgus priekšmetus. Ieteicamā maksimālā darba slodze pie 65 psi ir 2 minūtes darba režīmā, kam seko 5 minūšu pārtraukums izslēgtā režīmā.
- ◆ Gaisa pumpī esošais saspiestais gaiss nav drošs ieelpošanai. Nekādā gadījumā neieelpojiet gaisu no gaisa pumpja vai elpošanas aparāta, kuru pievienojat gaisa pumpim.
- ◆ Pārāk liels gaisa spiediens rada bīstamu plīšanas risku. Piepūšot priekšmetus, pārbaudiet ražotāja norādīto maksimālo spiedienu.
- ◆ Neatstājiet gaisa pumpi darbojamies bez uzraudzības. Riepas un citi priekšmeti var pārplīst.
- ◆ Pirms riepu piepūšanas ar riepu manometru pārbaudiet spiedienu riepās, kā arī turpiniet to uzraudzīt piepūšot; pareizo riepas spiedienu skatiet riepas sīnā.
- ◆ Nepārveidojiet un neremontējiet. Neurbiet, nemetiniet un nepārveidojiet ne gaisa pumpi, ne tā piederumus.
- ◆ Izmantojiet tikai komplektācijā iekļautos piederumus vai atzītus gaisa pumpja piederumus, kuru spiediena izturība ir ne mazāk kā 160 psi.
- ◆ Lietojot šim instrumentam citus piederumus, kurus nav ieteicis ražotājs, var rasties bīstami apstākļi.

- ◆ Nerīkojieties pārgalvīgi! Augsta spiediena gaiss ir bīstams. Nenovirziet gaisa plūsmu pret sevi vai citām personām.

Brīdinājums! Kad instruments netiek lietots, ventīļa adaptera svirai jābūt atvērtai.

- ◆ Darba laikā gaisa pumpis var kļūt karsts. Ļaujiet tam atdzist 30 minūtes un tad novietojiet glabāšanā.

Pēc lietošanas

- ◆ Pirms lādētāja tīrīšanas atvienojiet to no barošanas avota.
- ◆ Kad instruments netiek lietots, tas jāglabā sausā vietā.
- ◆ Instruments jāuzglabā bērniem nepieejamā vietā.

Atlikušie riski

Lietojot instrumentu, var rasties papildu atlikušie riski, kuri var nebūt minēti šeit iekļautajos drošības brīdinājumos. Šie riski var rasties nepareizas lietošanas, pārāk ilgas lietošanas u. c. gadījumos.

Lai arī tiek ievēroti attiecīgie drošības noteikumi un tiek uzstādītas drošības ierīces, dažus riskus nav iespējams novērst. Tie ir šādi:

- ◆ ievainojumi, kas radušies, pieskaroties rotējošām/kustīgām detaļām;
- ◆ ievainojumi, kas radušies, mainot detaļas, asmeņus vai citus piederumus;
- ◆ ievainojumi, kas radušies instrumenta ilgstošas lietošanas rezultātā. Ilgstoši strādājot ar instrumentu, regulāri jāpārtrauc darbs un jāatpūšas;
- ◆ dzirdes pasliktināšanās;

- ♦ kaitējums veselībai, kas rodas, ieelpojot putekļus, kuri rodas, strādājot ar instrumentu (piemēram, apstrādājot koksni, it īpaši ozolu, dižskābardi un MDF paneļus).

Akumulatori

- ♦ Nekādā gadījumā neatveriet akumulatoru.
- ♦ Nepaļaujiet akumulatoru ūdens iedarbībai.
- ♦ Neuzglabājiet vietās, kur temperatūra var pārsniegt 40 °C.
- ♦ Uzlādējiet tikai tad, ja gaisa temperatūra ir robežās no 10 līdz 40 °C.
- ♦ Uzlādējiet tikai ar komplektācijā iekļauto lādētāju.
- ♦ Ja instruments netiks ilglaicīgi lietots, no tā jāizņem akumulatori.
- ♦ Izmetot nolietotos akumulatorus, ievērojiet sadaļā “Vides aizsardzība” sniegtos norādījumus.

 Nedrīkst uzlādēt bojātus akumulatorus.


Lādētāji


- ♦ Lietojiet šo BLACK+DECKER lādētāju tikai tā akumulatora uzlādēšanai, kas iekļauts šī instrumenta komplektācijā. Cita veida akumulatori var eksplodēt, izraisot ievainojumus un bojājumus.
- ♦ Nedrīkst uzlādēt vienreiz lietojamus akumulatorus.
- ♦ Bojāti vadi ir nekavējoties jānomaina.
- ♦ Nepaļaujiet akumulatoru ūdens iedarbībai.
- ♦ Neatveriet lādētāju.


- ♦ Nedurstiet lādētāju.

Elektrodrošība

Apzīmējumi uz lādētāja

 Pirms instrumenta lietošanas rūpīgi izlasiet visu rokasgrāmatu.

 Šim instrumentam ir dubulta izolācija, tāpēc nav jālieto iezemēts vads. Pārbaudiet, vai barošanas avota spriegums atbilst kategorijas plāksnītē norādītajam spriegumam.

 Šis lādētājs paredzēts tikai lietošanai telpās.

Marķējumi uz instrumenta

Uz instrumenta ir attēloti šādi apzīmējumi kopā ar datuma kodu.



Brīdinājums! Lai mazinātu ievainojuma risku, jāizlasa lietošanas rokasgrāmata.



Nepaļaujiet instrumentu lietot vai liela mitruma iedarbībai.



Pirms instrumenta tīrīšanas vai apkopes veikšanas atvienojiet barošanas vadu no barošanas avota.



Neatstājiet gaisa pumpi bez uzraudzības.



II klases instruments

Funkcijas

Šim instrumentam ir šādas funkcijas (visas vai tikai dažas no tām):

1. Maiņstrāvas/līdzstrāvas barošanas slēdzis
2. Režīma slēdzis
3. Šķidro kristālu displejs
4. Spiediena iestatījuma pogas
5. Spiediena režīms / atiestates poga
6. Rokturis
7. Lielapjoma šļūtene

8. Konusveidīga sprausla
9. Universālais ventīļa adapters
10. Augstspiediena šūtene
11. Lielapjoma gaisa izlaišanas režīma savienojums
12. Lielapjoma piepūšanas režīma savienojums
13. 230 V maiņstrāvas vads
14. 12 V līdzstrāvas savienotājs transportlīdzeklim
15. 18 V MAX* akumulatora ligzda
16. Adatas veida sprausla
17. Misiņa savienotāja adapters
18. Konusveidīga sprausla

Salikšana

12 V līdzstrāvas vada uzglabāšana

- ◆ Aptiniet 12 V līdzstrāvas vadu ap vada turētāju, kurš atrodas pumpja pamatnē, un iespraudiet 12 V līdzstrāvas savienotāju (14) tam paredzētajā vietā vada turētājā.

Gaisa šūtenes uzglabāšana

- ◆ Augstspiediena šūtene (10) ir aptīta ap instrumenta priekšpusē esošo padziļinājumu. Aptiniet augstspiediena šūteni ap padziļinājuma iekšpusi.

Lielapjoma šūtenes uzglabāšana

- ◆ Lielapjoma šūtene (7) ir aptīta ap instrumenta aizmugurē esošo padziļinājumu. Aptiniet lielapjoma šūteni ap padziļinājuma iekšpusi.

Piederumu uzglabāšana

- ◆ Piederumi (16), (17), (18) tiek uzglabāti instrumenta aizmugurē esošajā piederumu glabātavā.

Piederumu uzstādīšana

Universālais ventīļa adapters (A. att.)

- ◆ Šī gaisa pumpja aizmugurē atrodas standarta konusveidīga sprausla (18), misiņa savienotājs (17) un adatas veida sprausla (16).
- ◆ Lai izmantotu universālo ventīļa adapteru (9), svirai jābūt augšējā pozīcijā.
- ◆ Uzlieciet ventīļa adapteru uz adatas veida sprauslas kāta, misiņa savienotāja vai konusveidīgās sprauslas.
- ◆ Nospiediet sviru (19) uz universālā ventīļa adaptera, lai to nofiksētu.
- ◆ Ievietojiet adatas veida sprauslu, misiņa savienotāja adapteru vai konusveidīgo sprauslu piepūšamajā priekšmetā.

Piezīme. Ja instruments netiek lietots, svirai jābūt novietotai augšējā pozīcijā. Izmantojiet šim gaisa pumpim tikai universālo ventīļa adapteru vai komplektācijā iekļautās sprauslas.

Piezīme. Pirms gaisa pumpja ieslēgšanas universālajam ventīļa adapteram jābūt cieši nofiksētam vietā.

Lielapjoma šūtene (B. att.)

- ◆ Izņemiet lielapjoma šūteni (7) no uzglabāšanas vietas.
- ◆ Savietojiet šūtenes ierobus (20) ar lielapjoma piepūšanas režīma savienojuma (12) izciļņiem (21). Pēc tam uzstumiet šūteni un pagrieziet pretēji pulksteņrādītāja virzienam, lai to nofiksētu.
- ◆ Lai noņemtu šūteni, pagrieziet to pulksteņrādītāja virzienā.

Piezīme. Daudziem piepūšamajiem priekšmetiem, it īpaši piepūšamajiem matračiem, ir iekšējais atloks, kas neļauj gaisam noplūst. Ja sprausla neatvirza šo atloku, piepūšamo priekšmetu nav iespējams piepūst.

Stingri iespiediet sprauslu ventīlī, lai atvirzītu atloku.

Brīdinājums! Plišanas risks. Pārmērīgs gaisa spiediens var radīt bīstamu plišanas risku vai ievainojumus. Piepūšot priekšmetus, pārbaudiet ražotāja norādīto maksimālo spiedienu.

Piezīme. Ja piepūšamā priekšmeta maksimālais spiediens ir lielāks nekā 100 psi, ņemiet vērā, ka maksimālais piepūšanas ilgums ir 10 minūtes, pēc tam jābūt 20 minūšu ilgam pārtraukumam pirms atsākšanas.

Ekspluatācija

Brīdinājums! Lai mazinātu smaga ievainojuma risku, pirms regulēšanas vai pierīču/piederumu uzstādīšanas un noņemšanas izslēdziet instrumentu, atvienojiet to no barošanas avota un izņemiet akumulatoru. Instrumentam nejauši sākot darboties, var gūt ievainojumus.

Brīdinājums! Nelietojiet pumpi, kamēr darbojas transportlīdzekļa motors.

Piezīme. Pārbaudiet, vai 12 V pierīču ligzda vada strāvu. Dažos transportlīdzekļos pierīču ligzda vada strāvu tikai tad, ja aizdedzes atslēga ir pagriezta 1. pozīcijā.

Akumulatoru ievietošana un izņemšana (C., D. att.)

Piezīme. Pirms lietošanas akumulatori ir pilnībā jāuzlādē, lai nodrošinātu maksimālo darba efektivitāti.

- ◆ Lai akumulatoru ievietotu akumulatora ligzdā (15), savietojiet akumulatoru ar slīdēm akumulatora ligzdas iekšpusē, un stumiet to rokturī, līdz akumulators ir stingri ievietots instrumentā. Raugieties, lai tas neatvienotos.
- ◆ Lai noņemtu akumulatoru no instrumenta, nospiediet akumulatora atbrīvošanas pogu (22) un stingri velciet akumulatoru nost no instrumenta roktura. Ievietojiet to lādētājā, kā aprakstīts šīs rokasgrāmatas sadaļā par lādētāju.

Ieslēgšana (E., F. att.)

Brīdinājums! Plišanas risks. Neatstājiet gaisa pumpi darbojamies bez uzraudzības. Ja pārmērīgi piepūš riepas vai citus priekšmetus, var gūt smagus ievainojumus un radīt materiālos zaudējumus.

Piezīme. Ja pumpis tiek darbināts ar 12 vai 20 V akumulatoru vai 230 V maiņstrāvu, šķidro kristālu displejs ir izgaismots ap-

tuveni 10 minūtes un tad tas tiek izslēgts vai aktivizē snaudas režīmā. Tas notiek tad, kad instruments netiek lietots.

Lai no jauna aktivizētu sistēmu, jānospiež spiediena režīma / atiestātes poga (5). Šajā gadījumā tiek ieslēgts šķidro kristālu displejs, un pumpis ir gatavs darbam.

- ◆ Pirms pumpja ieslēgšanas izvēlieties barošanas avotu: 12 V līdzstrāvas adapteru, 230 V maiņstrāvas spraudni vai 20 V MAX* akumulatoru.
- ◆ Ja vēlaties lietot 12 V līdzstrāvas adapteru vai 20 V MAX* akumulatoru, nospiediet maiņstrāvas/līdzstrāvas barošanas slēdzi (1), kas atrodas instrumenta priekšpusē, pozīcijā "DC".
- ◆ Ja lietojat 12 V līdzstrāvas vadu, ikreiz pirms lietošanas izvelciet to visā garumā.
 - ◆ Pieslēdziet 12 V līdzstrāvas adapteru (14) transportlīdzekļa 12 V līdzstrāvas pierīču ligzdai.

Ja lietojat 230 V maiņstrāvas vadu, nospiediet maiņstrāvas/līdzstrāvas slēdzi (1), kas atrodas instrumenta priekšpusē, pozīcijā "AC".

- ◆ Ja lietojat 230 V maiņstrāvas vadu (13), ikreiz pirms lietošanas izvelciet to visā garumā.
 - ◆ Pieslēdziet 230 V maiņstrāvas kontaktdakšu (13) sienas kontaktdakšai vai arī piemērota lieluma pagarinājuma vadam, kurš pieslēgts sienas kontaktlīgzai.

Lielapjoma ieslēgšana

Lielapjoma šļūteni izmanto tādu priekšmetu piepūšanai, kam vajadzīgs ļoti daudz gaisa, piemēram, piepūšamie matračī, postli un peldriņķi.

Piezīme. Lielapjoma režīmam NAV automātiskās izslēgšanas funkcijas.

- ◆ Pievienojiet lielapjoma šļūteni (7) pie lielapjoma piepūšanas režīma savienojuma (12), kā aprakstīts sadaļā "Lielapjoma šļūtene".
- ◆ Ievietojiet lielapjoma šļūteni (7) vai tās konusveidīgo sprauslu (8) piepūšamajā priekšmetā.
- ◆ Nospiediet režīma slēdzi (2) lielapjoma režīmā, ko apzīmē ar piepūšamā matrača simbolu.
- ◆ Lai izslēgtu, nospiediet barošanas slēdzi vidus pozīcijā.

Augstspiediena ieslēgšana

Augstspiediena šļūteni izmanto tādu priekšmetu piepūšanai, kam vajadzīgs lielāks gaisa spiediens, piemēram, riepas un basketbola bumbas.

- ◆ Izņemiet augstspiediena šļūteni (10) no uzglabāšanas vietas.
- ◆ Piestipriniet sprauslu, kā aprakstīts sadaļā "Universālais ventīļa adapters".
- ◆ Ievietojiet sprauslu piepūšamajā priekšmetā.
- ◆ Nospiediet režīma slēdzi (2) augstspiediena režīmā, ko apzīmē ar riepas simbolu.
- ◆ Lai izslēgtu, nospiediet barošanas slēdzi vidus pozīcijā.

Gaisa izlaišana ar lielapjoma šļūteni (H. att.)

Bridinājums! Uzmaniēties no daļinām, kas var tikt izgrūstas kopā ar gaisu. Izlaižot gaisu, pa lielapjoma piepūšanas režīma savienojumu (12) tiek izlaists liels daudzums gaisa. Raugieties, lai universālais ventīļa adapters nav vērst pret kādu personu vai priekšmetu.

- ◆ Izņemiet lielapjoma šļūteni (7) no uzglabāšanas vietas.
- ◆ Savietojiet šļūtenes galu (23) ar augstspiediena sūkņa izlaišanas režīma savienojumu (11). Tad stingri stumiet šļūteni iekšā, līdz tā ir cieši nofiksēta.
- ◆ Ievietojiet šļūteni vai tās konusveidīgo sprauslu (8) priekšmetā, no kura vēlaties izlaist gaisu.
- ◆ Nospiediet režīma slēdzi (2) lielapjoma režīmā, ko apzīmē ar piepūšamā matrača simbolu, kā norādīts G. attēlā.
- ◆ Lai izslēgtu, nospiediet barošanas slēdzi vidus pozīcijā.
- ◆ Lai noņemtu šļūteni, pagrieziet to pulksteņrādītāja virzienā un novelciet nost.

Spiediena automātiskās izslēgšanas iestatīšana

Piezīme. Šķidro kristālu ekrānā tiek attēlots piepūšanas spiediens tikai tad, ja darbojas gaisa pumpis. Akumulatora uzlādes līmenis tiek attēlots gan piepūšanas, gan pumpja režīmā.

- ◆ Lai mainītu mērvienību (psi, bāri vai kPa), nospiediet spiediena režīma pogu (5), līdz tiek attēlota vajadzīgā mērvienība.
- ◆ Spiediet spiediena iestatījuma pogas + vai - (4), līdz tiek attēlots vajadzīgais spiediens.
- ◆ Pēc 3 sekundēm displejs sāk mirgot un attēlo rādījumu "0,0". Tā ir normāla parādība.
- ◆ Pievienojiet piepūšamajam priekšmetam universālo ventīļa adapteru un, ja vajadzīgs, arī piederumus; raugieties, lai ventīļa adaptera svira būtu apakšējā pozīcijā un to varētu nofiksēt vietā.
- ◆ Lai iedarbinātu gaisa pumpi, nospiediet režīma slēdzi (2) režīmā, ko apzīmē ar riepas simbolu.
- ◆ Tiklīdz priekšmetā ir sasniegta iepriekš noteiktā spiediena vērtība, instruments automātiski izslēdzas PIEZĪME. Pēc dažām sekundēm var kristies faktiskais spiediena rādītājs. Tā ir normāla parādība.
- ◆ Lai jebkurā brīdī apturētu gaisa pumpi, nospiediet galveno barošanas slēdzi vidus pozīcijā.

Piezīme. Ja maiņstrāvas/līdzstrāvas barošanas slēdzis ir izslēgts, izzūd visi iestatījumi, un tie ir no jauna jāiestata. Šī ir drošības funkcija, kas neļauj priekšmetus pārmērīgi piepūst.

Gaisa pumpja lietošana spiediena manometra režīmā

- ◆ Pievienojiet universālo ventīļa adapteru (9) priekšmetam, ko vēlaties pārbaudīt.
- ◆ Nospiediet režīma slēdzi (2) režīmā, ko apzīmē ar riepas simbolu.

LATVIEŠU

- ◆ Šķidro kristālu displejā tiek attēlots gaisa spiediens priekšmetā.
- ◆ Kad pārbaude paveikta, nospiediet režīma slēdzi (2) atpakaļ vidus pozīcijā un novietojiet gaisa šūteni uzglabāšanas vietā.

Apkope

Šis BLACK+DECKER bezvadu instruments ir paredzēts ilglaicīgam darbam ar mazāko iespējamo apkopi. Nepārtraukti nevainojama darbība ir atkarīga no pareizas instrumenta apkopes un regulāras tīrīšanas.

Brīdinājums! Pirms apkopes veikšanas bezvadu instrumentiem:

- ◆ iebūvēta akumulatora gadījumā pilnībā izlādējiet akumulatoru un izslēdziet instrumentu;
- ◆ pirms lādētāja tīrīšanas atvienojiet to no barošanas avota. Šim lādētājam nav jāveic apkope, izņemot regulāru tīrīšanu;
- ◆ ar mikstu birstīti vai sausu lupatiņu regulāri iztīriet instrumenta un lādētāja ventilācijas atveres;
- ◆ ar mitru lupatiņu regulāri iztīriet motora korpusu. Nelietojiet abrazīvus tīrīšanas līdzekļus vai šķīdinātājus.

Vides aizsardzība



Dalīta atkritumu savākšana. Izstrādājumus un akumulatorus ar šo apzīmējumu nedrīkst izmest kopā ar parastiem sadzīves atkritumiem.

Izstrādājumu un akumulatoru sastāvā ir materiāli, ko var atgūt vai otrreizēji pārstrādāt, samazinot pieprasījumu pēc izejvielām. Nododiet otrreizējai pārstrādei elektriskos izstrādājumus un akumulatorus saskaņā ar vietējiem noteikumiem. Sīkāka informācija ir pieejama vietnē www.2helpU.com

Tehniskie dati

	BDCINF18
Spriegums	18 V
Svars	2,0 kg (bez akumulatora)
Klase	II

Akumulators*		BL1318
Spriegums	V _{DC}	18
El. ietilpība	Ah	1,3
Veids		Litija jonu

Akumulators*		BL1518
Spriegums	V _{DC}	18
El. ietilpība	Ah	1,5

Akumulators*		BL1518
Veids		Litija jonu

Akumulators*		BL2018
Spriegums	V _{DC}	18
El. ietilpība	Ah	2,0
Veids		Litija jonu

Akumulators*		BL4018
Spriegums	V _{DC}	18
El. ietilpība	Ah	4,0
Veids		Litija jonu

Akumulators*		BL1554
Spriegums	V _{DC}	18
El. ietilpība	mAh	2500
Veids		Litija jonu

Akumulators*		BL2554
Spriegums	V _{DC}	18
El. ietilpība	mAh	2500
Veids		Litija jonu

Alternatīvs Bluetooth akumulators*		BL1518ST	BL2018ST
Spriegums	V _{DC}	18	18
El. ietilpība	Ah	1,5	2
Veids		Litija jonu	Litija jonu

Lādētājs*		SSC-250040X
Ieejas spriegums	V _{AC}	230
Izejas spriegums	V _{DC}	8–20
Strāva	mA	400

* Nav iekļauts instrumenta komplektācijā

Garantija

Black & Decker rūpējas par savu izstrādājumu kvalitāti un sniedz patērētājiem 24 mēnešu garantiju no iegādes brīža. Šī garantija papildina jūsu līgumiskās tiesības un nekādā gadījumā tās nekavē. Šī garantija ir spēkā Eiropas Savienības dalībvalstīs un Eiropas Brīvās tirdzniecības asociācijas zonā.

Lai iesniegtu garantijas prasību, tai ir jābūt saskaņā ar Black & Decker noteikumiem un nosacījumiem, un jums jāuzrāda pārdevējam vai pilnvarotam remontdarbnīcas speciālistam pirkuma čeks. Black & Decker 2 gadu garantijas noteikumus un nosacījumus un tuvākās pilnvarotās remontdarbnīcas adresi skatiet vietnē www.2helpU.com vai uzziniet vietējā Black & Decker birojā, kura adrese norādīta šajā rokasgrāmatā.

Lūdzu, apmeklējiet mūsu tīmekļa vietni www.blackanddecker.co.uk, lai reģistrētu savu Black & Decker izstrādājumu un uzzinātu par jaunākajiem izstrādājumiem un īpašajiem piedāvājumiem.

Предусмотренное применение

Насос BLACK+DECKER BDCINF18 предназначен для накачивания автомобильных и велосипедных шин, мячей, плотов, надувных матрасов, надувных игрушек для бассейна и т. д. от стандартной 12 В автомобильной розетки питания. Данное устройство не является профессиональным и предназначено для домашнего использования потребителем.



Прежде чем приступить к работе с устройством, внимательно прочтите настоящее руководство.

Правила техники безопасности



Осторожно! Ознакомьтесь со всеми предупреждениями и инструкциями по технике безопасности. Несоблюдение представленных ниже предупреждений и инструкций может привести к поражению электрическим током, возгоранию и/или тяжелым травмам.

- ◆ В данном руководстве описано предусмотренное применение. Использование каких-либо принадлежностей или насадок, а также выполнение каких-либо операций, отличных от рекомендованных в данном руководстве, может привести к травмам.
- ◆ Сохраните данное руководство для справки в будущем.
- ◆ Данное устройство допускается использовать только с аккумуляторами, приведенными в данном руководстве.

- ◆ Если поврежден сетевой кабель, его нужно заменить у производителя, его сервисного агента или лица, обладающего аналогичной квалификацией, чтобы избежать рисков.

Использование устройства

- ◆ Не используйте устройство для сбора жидкостей или горючих материалов.
- ◆ Не погружайте устройство в воду.
- ◆ Не тяните за провод зарядного устройства, чтобы отсоединить его от розетки. Держите кабель зарядного устройства на безопасном расстоянии от горячих предметов, масла и предметов с острыми краями.

Безопасность окружающих

- ◆ Данный инструмент не предназначен для использования лицами (включая детей) с ограниченными физическими, сенсорными или ментальными возможностями, а также лицами без достаточного опыта и знаний, если только они не делают этого под руководством лица имеющего соответствующий опыт и отвечающего за их безопасность.
- ◆ Не позволяйте детям играть с данным устройством.

Проверка и ремонт

Перед началом использования проверьте устройство на наличие повре-

жденных или неисправных компонентов. Проверьте наличие сломанных деталей, поврежденных переключателей, а также прочих условий, способных повлиять на его работу.

- ◆ Не используйте устройство, если какой-либо его компонент поврежден или неисправен.
- ◆ Поврежденные или неисправные детали должен исправить или заменить уполномоченный специалист по ремонту.
- ◆ Регулярно проверяйте провод зарядного устройства на наличие повреждений. Замените зарядное устройство, если провод поврежден или неисправен.
- ◆ Не пытайтесь снимать или заменять какие-либо компоненты, отличные от указанных в данном руководстве.

Дополнительные инструкции по технике безопасности

- ◆ Накачка велосипедных шин, мячей, плотов, плавательных предметов для бассейна, воздушных матрасов и других предметов в доме и во дворе. Рекомендованный максимальный срок работы без перерыва при давлении 65 фунтов на квадратный дюйм (psi) составляет 2 минуты, затем 5 минут в выключенном состоянии.
- ◆ Воздух из насоса небезопасен для вдыхания. Не вдыхайте воздух из насоса или дыхательного приспособления, подключенного к насосу.

- ◆ Слишком большое давление воздуха создает опасность разрыва. Проверьте максимальное давление, указанное производителем надуваемых предметов.
- ◆ Не оставляйте работающий насос без присмотра. Шины и другие предметы могут взорваться.
- ◆ Используйте шинный датчик/манометр для проверки давления шин перед каждым использованием и во время накачки шин; правильное давление шины указано на ее боковой части.
- ◆ Не вносите модификации и не пытайтесь выполнить ремонт самостоятельно. Не сверлите, не сваривайте и не модифицируйте насос и его принадлежности.
- ◆ Работайте только с принадлежностями, входящими в комплект или принадлежностями, которые выдерживают давление 160 фунтов на квадратный дюйм.
- ◆ Использование любых принадлежностей, не рекомендованных для использования с этим инструментом, может быть опасным.
- ◆ Не балуйте с устройством. Высокое давление воздуха опасно. Не направляйте воздух на себя и на других.

Осторожно! Если инструмент не используется, рычаг универсального клапана-переходника необходимо устанавливать в верхнее положение.

- ◆ Во время работы насос может сильно нагреваться. Перед тем

как убрать насос, подождите около 30 минут, чтобы он остыл.

После использования

- ◆ Перед очисткой инструмента отсоедините его от зарядного устройства.
- ◆ Если устройство не используется, его нужно хранить в сухом помещении.
- ◆ Дети не должны иметь доступа к помещенным на хранение устройствам.

Остаточные риски

Помимо тех рисков, что указаны в правилах техники безопасности, при использовании устройства могут возникнуть дополнительные остаточные риски. Это может произойти при неправильной эксплуатации или продолжительном использовании устройства и т. п.

Несмотря на соблюдение соответствующих инструкций по технике безопасности и использование предохранительных устройств, некоторые остаточные риски невозможно полностью исключить. К ним относятся:

- ◆ Травмы в результате касания вращающихся/движущихся частей.
- ◆ Травмы, которые могут произойти в результате смены деталей, лезвий или аксессуаров.
- ◆ Травмы, связанные с продолжительным использованием инструмента. При использовании любого инструмента

в течение продолжительного периода времени не забывайте делать перерывы.

- ◆ Ухудшение слуха.
- ◆ Угроза здоровью, связанная с вдыханием пыли, которая образуется при использовании этого инструмента (например, при работе с деревом, особенно дубом, березой и МДФ).

Аккумуляторные батареи

- ◆ Никогда не пытайтесь разобрать аккумуляторные батареи.
- ◆ Не подвергайте аккумуляторные батареи воздействию воды.
- ◆ Не оставляйте в местах, где температура превышает 40 °С.
- ◆ Заряжайте только при температуре 10–40 °С.
- ◆ Заряжайте аккумуляторные только с зарядным устройством, которое прилагается к инструменту.
- ◆ Если прибор не используется в течение длительного периода времени, батареи необходимо извлечь.
- ◆ При утилизации батарей следуйте инструкциям, указанным в разделе «Защита окружающей среды».



Не пытайтесь заряжать поврежденные аккумуляторные батареи.

Зарядные устройства


- ◆ Используйте свое зарядное устройство BLACK+DECKER только для зарядки аккумуляторной


батареи инструмента, с которым оно поставлялось. Использование аккумуляторных батарей другого типа может привести к взрыву, травмам и повреждениям.

- ◆ Не пытайтесь заряжать одноразовые батареи.
- ◆ Немедленно заменяйте поврежденный кабель питания.
- ◆ Не подвергайте зарядное устройство воздействию воды.
- ◆ Не вскрывайте зарядное устройство.
- ◆ Не разбирайте зарядное устройство.

Электробезопасность

Обозначения на зарядном устройстве

 Перед использованием устройства полностью прочтите данное руководство.

 Ваше зарядное устройство имеет двойную изоляцию, поэтому заземления не требуется. Необходимо обязательно убедиться, что напряжение источника питания соответствует указанному на паспортной табличке устройства.

 Зарядное устройство можно использовать только в помещении.

Таблички на устройстве

На устройстве содержатся следующие значки вместе с кодом даты.



Осторожно! Во избежание риска получения травм, прочитайте инструкцию по применению.



Не подвергайте устройство воздействию дождя или высокой влажности.



Перед обслуживанием или очисткой устройства обязательно отключите питание.



Не оставляйте насос без внимания.



Устройство класса II.

Характеристики

Этот инструмент включает в себя следующие особенности или некоторые из них.

1. Переключатель питания AC/DC
2. Переключатель режимов
3. ЖК-экран
4. Кнопки регулировки давления
5. Кнопка режима давления/сброса
6. Рукоятка
7. Высокообъемный шланг
8. Конусное сопло
9. Универсальный клапан-переходник
10. Шланг высокого давления
11. Высокообъемное соединение откачки насоса
12. Высокообъемное соединение накачки насоса
13. Кабель питания 230 В переменного тока (AC)
14. Автомобильный разъем 12 В пост. тока
15. Разъем для аккумулятора 18 МАКС*
16. Игольчатое сопло насоса
17. Латунная муфта-переходник
18. Конусное сопло

Сборка

Хранение кабеля 12 В пост. тока (DC)

- ◆ Намотайте кабель 12 В пост. тока на держатель кабеля в основании насоса и защелкните 12 В штекер (14) в отведенном для него держателе.

Хранение воздушного шланга

- ◆ Шланг высокого давления (10) расположен в прорези для хранения, расположенной в передней части корпуса устройства. Намотайте шланг высокого давления на отведенный для этого канал.

Хранение высокообъемного шланга

- ◆ Высокообъемный шланг (7) расположен в прорези для хранения, расположенной в задней части корпуса устройства. Намотайте высокообъемный шланг на отведенный для этого канал.

Хранение принадлежностей

- ◆ Принадлежности (16) (17) (18) хранятся в задней части устройства в зоне хранения принадлежностей.

Установка принадлежностей

Универсальный клапан-переходник (рис. А)

- ◆ Данный насос оборудован конусным соплом (18), латунной муфтой (17), и игольчатым соплом (16), расположенным в задней части устройства.
- ◆ Для подключения универсального клапана-переходника (9) убедитесь, что рычаг находится в верхнем положении.
- ◆ Установите клапан-переходник на шток иглы игольчатого сопла, латунной муфты-переходника или конусного сопла.
- ◆ Нажмите на рычаг (19) универсального клапана-переходника, чтобы зафиксировать его.
- ◆ Вставьте игольчатое сопло насоса, латунную муфту-переходник или конусное сопло в предмет, который необходимо накачать.

Примечание. Если инструмент не используется, рычаг необходимо устанавливать в верхнее положение.

Эксплуатация насоса допускается только с использованием универсального клапана-переходника и укомплектованных сопел.

Примечание. Перед тем как включить устройство, убедитесь, что универсальный клапан-переходник надежно закреплен.

Высокообъемный шланг (рис. В)

- ◆ Извлеките высокообъемный шланг (7) из места хранения.
- ◆ Совместите вырезы (20) на шланге с выступами (21) высокообъемного соединения насоса (12). Затем соедините шланг и поверните против часовой стрелки, чтобы зафиксировать.
- ◆ Чтобы снять, поверните шланг по часовой стрелке.

Примечание. Многие надувные предметы, особенно надувные матрасы, оборудованы односторонним клапаном, которые предотвращает выпуск воздуха во время накачки. Если заслонка данного клапана не открыта соплом насоса, накачка воздухом не произойдет. Вставьте сопло в клапан, чтобы сместить заслонку и открыть канал для прохода воздуха.

Осторожно! Опасность взрыва. Чрезмерное давление может создавать опасность взрыва и травм. Проверьте максимальное давление, указанное производителем надуваемых предметов.

Примечание. Если необходимое давление накачиваемого предмета выше 100 фунтов на квадратный дюйм, учтите, что максимальное время работы насоса составляет 10 минут, затем его необходимо выключить на 20 минут.

Эксплуатация

Осторожно! Чтобы снизить риск получения серьезных травм, выключайте устройство и отключайте его от сети и извлеките аккумулятор перед тем, как выполнять какие-либо регулировки или снимать/устанавливать принадлежности или оснастку. Случайный запуск может привести к травме.

Осторожно! Не используйте насос во время работы двигателя автомобиля.

Примечание. Убедитесь, что в 12 В розетке питания имеется напряжение. На некоторых автомобилях розетка питания может находиться под напряжением только при включенном зажигании.

Установка и извлечение аккумулятора (рис. С, D)

Примечание. Для получения наилучших результатов перед использованием убедитесь, что аккумулятор полностью заряжен.

- ◆ Чтобы установить аккумулятор в разъем для аккумулятора (15), совместите аккумулятор с направляющими в разьеме для аккумулятора, затем вставляйте в ручку до тех пор, пока аккумулятор не будет надежно зафиксирован в инструменте и не будет вылетать.
- ◆ Чтобы извлечь аккумуляторную батарею из зарядного устройства, нажмите и извлеките батарею из ручки инструмента. Вставьте ее в зарядное устройство, как указано в разделе данного руководства, посвященном зарядному устройству.

Включение (рис. Е, F)

Осторожно! Опасность взрыва. Не оставляйте работающий насос без присмотра. Чрезмерное накачивание шин и других предметов может привести к тяжелым травмам и повреждению собственности.

Примечание. Когда питание подается на насос от 12 В, 20 В аккумулятора или 230 В переменного тока, ЖК-дисплей будет гореть приблизительно 10 минут, после чего автоматически выключится/перейдет в режим ожидания. Это происходит в том случае, если устройство не работает. Чтобы вновь включить систему, необходимо нажать на кнопку режима давления/сброса (5). Одновременно с этим включится ЖК дисплей, а насос будет готов к работе.

- ◆ Перед включением насоса необходимо определиться с типом источника питания: адаптером 12 В пост. тока, розеткой 230 В перем. тока или аккумулятором 20 МАКС*.
- ◆ Для использования адаптера 12 В пост. тока или аккумулятора 20 В МАКС* переведите переключатель переменного/постоянного (AC/DC) тока (1), расположенный на передней части устройства, в положение DC.

- ◆ В случае использования кабеля 12 В пост. тока сначала полностью размотайте его.
- ◆ Подсоедините адаптер 12 В пост. тока (14) к розетке питания 12 В на автомобиле.

Для использования кабеля 230 В перем. тока. переведите переключатель переменного/постоянного (AC/DC) тока (1), расположенный на передней части устройства, в положение AC.

- ◆ В случае использования кабеля 230 В перем. тока (13) сначала полностью размотайте его.
- ◆ Подсоедините кабель 230 В перем. тока. (13) к розетке или удлинителю, подключенному к розетке.

Включение режима высокого объема

Высокообъемный шланг предназначен для предметов, содержащих больше количество воздуха, например, надувные матрасы, плоты и плавательные предметы для бассейна.

Примечание. Режим большого объема НЕ ИМЕЕТ функции автоматического отключения.

- ◆ Подсоедините высокообъемный шланг (7) к высокообъемному соединению (12) в соответствии с инструкциями, приведенными в разделе «Высокообъемный шланг».
- ◆ Подсоедините высокообъемный шланг (7) или конусное сопло (8) к предмету, который необходимо накачать.
- ◆ Нажмите на переключатель режимов на стороне большого объема (2), где нарисован значок матраса.
- ◆ Для выключения нажмите на центральную часть переключателя.

Включение режима высокого давления

Шланг высокого давления предназначен для предметов, для которых требуется более высокое давление, например, баскетбольных мячей.

- ◆ Извлеките шланг высокого давления (10) из места хранения.
- ◆ Подсоедините сопло, как описано в разделе «Универсальный клапан-переходник».
- ◆ Подсоедините сопло к накачиваемому предмету.
- ◆ Нажмите на переключатель режимов на стороне большого давления (2), где нарисован значок шины.
- ◆ Для выключения нажмите на центральную часть переключателя.

Откачка воздуха шлангом большого объема (рис. Н)

Осторожно! Остерегайтесь вылетающих предметов. При откачке воздуха из соединения накачки большого объема (12) выходит большое количество воздуха. Не направляйте универсальный клапан-переходник на себя или на кого-то другого.

- ◆ Извлеките высокообъемный шланг (7) из места хранения.
- ◆ Совместите конец шланга (23) с высокообъемным соединением насоса для откачки воздуха (11). Затем плотно подсоедините шланг.
- ◆ Подсоедините шланг или конусное сопло (8) к предмету, который необходимо спустить.
- ◆ Нажмите на переключатель режимов на стороне большого объема (2), как показано на изображении G, где нарисован значок матраса.
- ◆ Для выключения нажмите на центральную часть переключателя.
- ◆ Чтобы снять шланг, поверните его по часовой стрелке.

Настройка давления автоматического отключения

Примечание. Давление отображается на ЖК-дисплее только в том случае, если насос работает.

Как в режиме накачки, так и в режиме насоса, устройство отображает состояние аккумулятора.

- ◆ Для переключения между единицами измерения (фунт/кв. дюйм, бар или кПа), нажимайте кнопку режима (5) пока не будут отображаться нужные единицы измерения.
 - ◆ Нажимайте кнопки - и + (4) для регулировки давления.
 - ◆ Через 3 секунды дисплей моргнет и будет отображаться «0.0». Это нормально.
 - ◆ Подсоедините универсальный клапан-переходник и принадлежности, если необходимо, к предмету, который необходимо накачать. Убедитесь, что клапан-переходник зафиксирован. При этом рычаг находится в нижнем положении.
 - ◆ Для запуска насоса переведите выключатель питания (2), в положение со значком шины.
 - ◆ Когда давление внутри предмета достигнет установленного значения, устройство автоматически отключится.
- ПРИМЕЧАНИЕ.** Через несколько секунд отображаемое давление может упасть. Это нормально.

- ◆ Чтобы остановить насос, в любое время переведите кнопку питания обратно в центральное положение.

Примечание. При выключении питания AC/DC все настройки будут сброшены и потребуют новой регулировки. Это функция безопасности, предотвращающая чрезмерную накачку предметов.

Использование насоса в качестве манометра

- ◆ Подсоедините универсальный клапан-переходник (9) к предмету.
- ◆ Нажмите на переключатель режимов (2) со стороны, где отображен значок шины.

РУССКИЙ ЯЗЫК

- ◆ На ЖК-дисплее будет выведено давление внутри предмета.
- ◆ Выполнив проверку, переведите переключатель режимов (2) в центральное положение и сложите шланг в отведенное для него место хранения.

Техническое обслуживание

Беспроводное электрическое устройство BLACK+DECKER имеет длительный срок эксплуатации и требует минимальных затрат на техобслуживание. Для длительной безотказной работы необходимо обеспечить правильный уход за инструментом и его регулярную очистку.

Осторожно! Перед выполнением любых работ по обслуживанию беспроводных устройств:

- ◆ Полностью выработайте аккумулятор, если он встроенный и затем выключите инструмент.
- ◆ Перед очисткой инструмента отсоедините его от зарядного устройства. Зарядное устройство не требует никакого обслуживания кроме регулярной очистки.
- ◆ Регулярно очищайте вентиляционные отверстия устройств/зарядного устройства с помощью мягкой щетки или сухой тканевой салфетки.
- ◆ Регулярно очищайте корпус двигателя с помощью влажной салфетки. Не используйте никакие абразивные чистящие средства или средства на основе растворителей.

Защита окружающей среды



Отдельная утилизация. Изделия и аккумуляторные батареи с данным символом на маркировке запрещается утилизировать с обычными бытовыми отходами.

Изделия и аккумуляторные батареи содержат материалы, которые могут быть извлечены или переработаны, снижая потребность в исходном сырье.

Пожалуйста, утилизируйте электрические изделия и аккумуляторные батареи в соответствии с местными нормами.

Дополнительная информация доступна по адресу www.2helpU.com

Технические характеристики

BDCINF18	
Напряжение	18 В
Вес	2,0 кг (без аккумулятора)
Класс	II

Аккумуляторная батарея*		BL1318
Напряжение	V _{пост. тока}	18
Емкость	Ач	1,3

Аккумуляторная батарея*		BL1318
Тип		Ионно-литиевая

Аккумуляторная батарея*		BL1518
Напряжение	V _{пост. тока}	18
Емкость	Ач	1,5
Тип		Ионно-литиевая

Аккумуляторная батарея*		BL2018
Напряжение	V _{пост. тока}	18
Емкость	Ач	2,0
Тип		Ионно-литиевая

Аккумуляторная батарея*		BL4018
Напряжение	V _{пост. тока}	18
Емкость	Ач	4,0
Тип		Ионно-литиевая

Аккумуляторная батарея*		BL1554
Напряжение	V _{пост. тока}	18
Емкость	МАч	2500
Тип		Ионно-литиевая

Аккумуляторная батарея*		BL2554
Напряжение	V _{пост. тока}	18
Емкость	МАч	2500
Тип		Ионно-литиевая

Альтернативный аккумулятор с функцией Bluetooth*	BL1518ST		BL2018ST
	Напряжение	V _{пост. тока}	18
Емкость	Ач	1,5	2
Тип		Ионно-литиевая	Ионно-литиевая

Зарядное устройство*		SSC-250040X
Входное напряжение	В _{перем. тока}	230
Выходное напряжение	В _{пост. тока}	8–20
Ток	мА	400

* Не поставляется с устройством

Гарантия

Компания Black & Decker с уверенностью в качестве своей продукции предлагает клиентам гарантию на 24 месяцев с момента покупки. Данная гарантия является дополнительной и ни в коей мере не направлена на ущемление Ваших юридических прав. Гарантия действует на территории стран-участниц ЕС и в Европейской зоне свободной торговли.

Чтобы подать заявку по гарантии, заявка должна соответствовать положениям и условиям Black & Decker; кроме того, Вам потребуется предъявить продавцу или авторизованному специалисту по ремонту подтверждение покупки. Положения и условия 2-летней гарантии Black & Decker и местонахождение ближайшего авторизованного специалиста по ремонту можно узнать через Интернет по адресу www.2helpU.com, или связавшись с местным представительством Black & Decker по адресу, указанному в данном руководстве. Посетите наш веб-сайт www.blackanddecker.co.uk, чтобы зарегистрировать свое новое изделие Black & Decker и получать информацию о новинках и специальных предложениях.



EST	Tallmac Tehnika OÜ Liimi 4/2 10621 Tallinn	(+372) 6563683 remont@tallmac.ee www.tallmac.ee
	Tallmac Tehnika OÜ Riia 130 B/1 TARTU 50411	(+372) 6668510 tartu@tallmac.ee www.tallmac.ee
	Stokker AS Peterburi tee 44 11415 Tallinn	(+372) 6201111 stokker@stokker.com www.stokker.com
LV	LIC GOTUS SIA Ulbrokas Str. 1021 Riga	(+371) 67556949 info@licgotus.lv www.licgotus.lv
	Stokker SIA Krasta iela 42 LV1003 Riga	(+371) 27354354 krasta.riga@stokker.com www.stokker.com
	Visico Fastening Systems SIA Mazā Rāmavas iela 2 1076 Valdauci, Riga	(+371) 67 452 453 (+371) 67 452 454 info@visico.eu www.visico.eu
LT	ELREMTA MASTERMANN UAB NAGLIO STR 4C 52367 Kaunas	(+370) 69840004 servisas@elmast.lt www.elremta.lt
	Stokker UAB Islandijos pl.5 LT-49179 Kaunas	(+370) 650 05730 kaunas@stokker.com www.stokker.com

Rohkem infot lähima hoolduspartneri kohta leiate siit:
www.2helpu.com

Informāciju par tuvāko servisa pārstāvi skatiet tīmekļa vietnē:
www.2helpu.com

Informāciju apie artimiausias remonto dirbtuves rasite tinklalapyje:
www.2helpu.com





LIETUVŠKAI

Garantija

„Black & Decker“ užtikrina, kad gaminio, kuris pristatomas vartotojui, medžiagos ir (arba) jo surinkimas yra kokybiškas. Garantija yra priedas prie vartotojo teisių ir įj nekeičia. Garantija galioja visose Europos Bendrijos valstybėse narėse ir Europos laisvosios prekybos zonoje.

Jei „Black & Decker“ gaminy suližta dėl nekokybiškų medžiagų ir (arba) surinkimo, arba, jei jis neatitinka techninių reikalavimų, 24 mėnesių laikotarpį nuo jo įsigijimo „Black & Decker“ sutaisys arba pakeis gaminį.

Garantija netaikoma, jei gedimas atsiranda dėl:

- normalaus susidėėjimo
- neinkamo įrankio eksploatavimo ar techninės priežiūros
- jei variklis buvo perkrautas
- jei gaminy s sugedo dėl neįprastų dalelių, medžiagų ar nelaimingo atsitikimo
- neinkamo matinimo

Garantija netaikoma, jei įrankis naudojamas komerciniams darbam s atlikti, kai jis yra skirtas namų ūkio darbam s.

Garantija netaikoma, jei gaminį remontavo arba išmontavo „Black & Decker“ neįgalotias technikas.

Garantijai pasinaudo ti gaminį, užpildyta garantinė kortelė ir pirkimo įrodyma (čeki) reikia pristatyti pardavėjui arba tiesiogiai įgalotoms remonto dirbtuvėms ne vėliau kaip per du mėnesius nuo gedimo nustatymo.

Informaciją apie artimiausias „Black & Decker“ remonto dirbtuves rasite tinklalapyje www.2helpu.com.

Garantinis talonas:

Įrankio modelis/katalogo numeris

Serijinis numeris/datos kodas

Vartotojas

Pardavėjas

Data



EESTI

Garantii

Black & Decker garanteerib, et toode on klientile tamini sel vaba materjali ja/voi koostamise vigadest. Garantii isandub klienti seaduslikele oigustele ning ei mojuta neid. Garantii kehtib kogi Euroopa Uhenduse liikmesriikide territooriumitel ja Euroopa vabakaubanduspiirkonnas.

Kui 24 kuu jooksul ostmistest esineb mõnel Black & Decker tootel rike materjali ja/või koostamise vea tõttu või see on spetsifikatsiooni suhtes defektne, parandab või vahetab Black & Decker toote klienti jaoks minimaalse vaeavaga.

Garantii ei kehti, kui vea põhjuseks on:

- Normaalse kulumine
- Tööriista väärkohtlemine või halb hooldamine
- Mootori ülekoormamine
- Kui toodet on kahjustanud võõrosakesed, materjal või õnnetus
- Vale toitepinge

Garantii ei kehti tööriista professionaalsel kasutamisel, kuna tööriist on loodud ainult koduseks kasutamiseks.

Garantii ei kehti, kui toodet on remontinud või demonteerinud Black & Decker volituseta isik.

Garantii kasutamiseks tuleb toode, täidetud garantiikaart ja ostutõend (t ekk) viia müüjale või otse volitatud teenindajale hiljemalt kaks kuud peale vea avastamise.

Teavet lähima Black & Decker teenindaja kohta leiate veebisaidilt: www.2helpu.com.

Garantiitalong:

Tööriista mudel/kataloogi number

Seria number/kuupäeva kood

Klient

Müüja

Kuupäev



РУССКИЙ

Гарантия

Black & Decker гарантирует, что Данное изделие в момент поставки потребителю не содержит каких-либо дефектов материалов или сборки. Данная гарантия дополняет законные права потребителя и не затрагивает их каким-либо образом.

Настоящая гарантия действует на территории стран-членов Европейского Союза и в Европейской зоне свободной торговли.

Если в течение 24 месяцев с даты приобретения произошла поломка изделия Black & Decker из-за некачественных материалов и/или сборки, либо изделие является дефектным в соответствии с техническими требованиями, то Black & Decker отремонтирует или заменит изделие с минимальным беспокоеством для потребителя.

Гарантия не действительна, если поломка произошла вследствие:

- Нормального износа
- Неправильного использования или плохого обслуживания
- Перегрузки двигателя
- Если изделие повреждено посторонними частями, материалом или вследствие аварии
- Использования ненадлежащего источника питания

Гарантия не действительна, если инструмент используется в профессиональной деятельности, поскольку этот инструмент предназначен только для бытового применения.

Гарантия не действительна, если изделие подвергалось ремонту или разборке лицом, не уполномоченным Black & Decker.

Для того, чтобы воспользоваться гарантией необходимо предоставить: изделие, заполненную Гарантийную карту и доказательство покупки (приемки) дилеру или непосредственно уполномоченному агенту по обслуживанию не позднее двуху месяцев с момента обнаружения поломки.

Информацию о ближайшем агенте по обслуживанию Black & Decker можно найти на странице в Интернете: www.2helpu.com.

Гарантийный талон:

Модель инструмента / Номер по каталогу
Серийный номер / Код даты
Потребитель
Дилер
Дата



LATVIĒŠU

Garantija

Black & Decker garantē, ka produktam, to piegādājot Klientam, nav materiālu un/vai montāžas defektu. Garantija ir derīga tikai juridiskajam īpašībam un tas neietilme. Garantija ir spēkā visas Eiropas kopienas dalībvalstīs un Eiropas Brīvās tirdzniecības zonā.

Ja Black & Decker produkts salūst materiālu un/vai montāžas trūkumu dēļ vai ja tam ir trūkumi saskaņā ar tehnisko specifikāciju, Black & Decker 24 mēnešu laikā no pirkšanas datuma veiks remontu vai produkta nomaiņu, cenšoties Klientam radīt iespējami mazāk grūtību.

Garantija nav spēkā, ja bojājums ir radies šāda iemesla dēļ:

- Normāls nodilums
- Ierīces nepareiza lietošana vai sliktā uzturēšana
- Ja motors darbināts ar pārslogozi
- Ja produkta bojājumu radījuši svešķermeņi, oļis materiāls vai tas bojāts avārijas rezultātā
- Nepareiza strāvas padeve

Garantija nav spēkā, ja ierīce ir izmantota profesionālā mērķuļmā, jo tā ir paredzēta lietošanai tikai sadzīves vajadzībām.

Garantija nav spēkā, ja produktam remontu vai arkorpi veikusi persona, kam šādam nolikam nav Black & Decker atļaujas.

Lai izmantotu garantijas tiesības, produktā ar aizpildītu garantijas talonu un pirkuma apliecējumu (šķū) ir jānogādā pārdevējam vai tieši pilnvarotajam arkopēs pārstāvim vēlākais divus mēnešus pēc trūkuma konstatēšanas.

Informāciju par tuvāko Black & Decker servisa pārstāvi meklējiet mājas lapā: www.2helpu.com.

Garantijas talons:

Ierīces modelis/Katoloda numurs
Sērijas numurs/Datuma kods
Klients
Pārdevējs
Datums