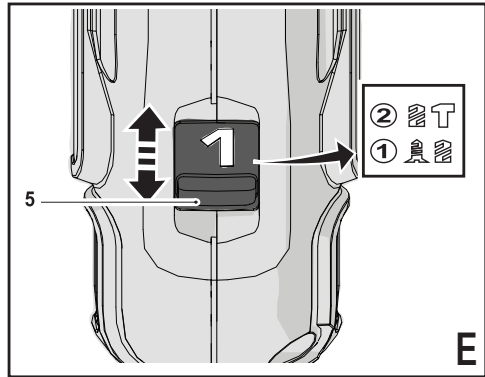
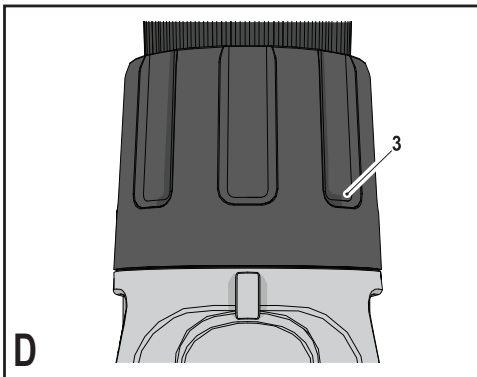
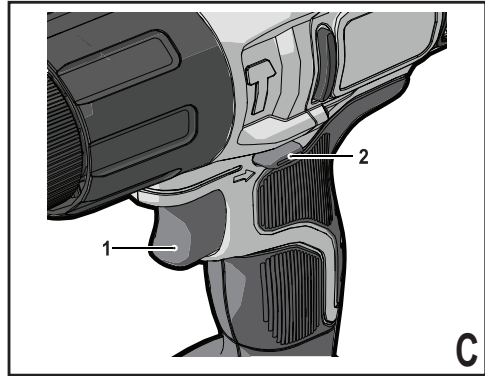
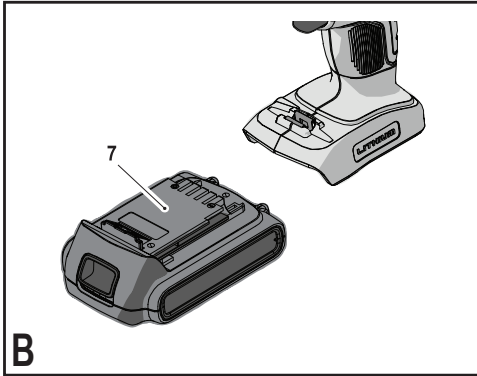
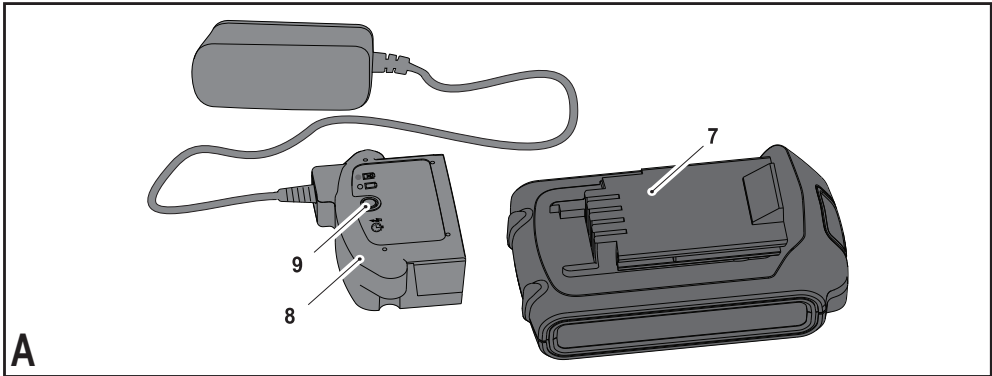


511117-28 SK

[www.blackanddecker.eu](http://www.blackanddecker.eu)

**BDCH188**



## Použitie výrobku

Vaša príklepová vŕtačka BLACK+DECKER BDCH188 je určená na vŕtanie do dreva, kovu, plastov a muriva, a tiež na skrutkovacie práce. Toto náradie je určené iba na spotrebiteľské použitie.

## Bezpečnostné pokyny

### Všeobecné bezpečnostné pokyny pre prácu s elektrickým náradím



**Varovanie!** Prečítajte si všetky pokyny a bezpečnostné výstrahy. Nedodržanie nižšie uvedených varovaní a pokynov môže viesť k spôsobeniu úrazu elektrickým prúdom, k vzniku požiaru alebo k vážnemu zraneniu.

**Všetky bezpečnostné varovania a pokyny uschovajte na budúce použitie.** Termín „elektrické náradie“ vo všetkých upozorneniach odkazuje na vaše náradie napájané zo siete (je vybavené prírodným káblom) alebo náradie napájané akumulátorom (bez prírodného kábla).

#### 1. Bezpečnosť v pracovnom priestore

- a. **Udržujte pracovný priestor čistý a dobre osvetlený.** Preplnený a neosvetlený pracovný priestor môže viesť k spôsobeniu úrazov.
- b. **Nepracujte s elektrickým náradím vo výbušnom prostredí, ako sú priestory s výskytom horľavých kvapalín, plynov alebo prašných látok.** V elektrickom náradí dochádza k iskreniu, ktoré môže spôsobiť vznietenie horľavého prachu alebo výparov.
- c. **Pri práci s elektrickým náradím zaistíte bezpečnú vzdialenosť detí a ostatných osôb.** Rozptyľovanie môže spôsobiť stratu kontroly nad náradím.

#### 2. Elektrická bezpečnosť

- a. **Zástrčka prírodného kábla náradia musí zodpovedať zásuvke. Zástrčku nikdy žiadnym spôsobom neupravujte. Nepoužívajte pri uzemnenom elektrickom náradí žiadne upravené zástrčky.** Neupravované zástrčky a zodpovedajúce zásuvky znižujú riziko vzniku úrazu elektrickým prúdom.
- b. **Nedotýkajte sa uzemnených povrchov, ako sú napríklad potrubia, radiátory, elektrické**

**sporáky a chladničky.** Pri uzemnení vášho tela vzrastá riziko úrazu elektrickým prúdom.

- c. **Nevystavujte elektrické náradie dažďu alebo vlhkému prostrediu.** Ak vnikne do elektrického náradia voda, zvýši sa riziko úrazu elektrickým prúdom.
  - d. **S prírodným káblom zaobchádzajte opatrne. Nikdy nepoužívajte prírodný kábel na prenášanie alebo posúvanie náradia a neťahajte zaň, ak chcete náradie odpojiť od elektrickej siete. Zabráňte kontaktu kábla s mastnými, horúcimi a ostrými predmetmi alebo pohyblivými časťami.** Poškodený alebo zapletený prírodný kábel zvyšuje riziko vzniku úrazu elektrickým prúdom.
  - e. **Pri práci s náradím vonku používajte predlžovacie káble určené na vonkajšie použitie.** Práca s káblom na vonkajšie použitie znižuje riziko úrazu elektrickým prúdom.
  - f. **Ak musíte s elektrickým náradím pracovať vo vlhkom prostredí, použite napájací zdroj s prúdovým chráničom (RCD). Použitie prúdového chrániča (RCD) znižuje riziko úrazu elektrickým prúdom.**
- #### 3. Bezpečnosť osôb
- a. **Pri použití elektrického náradia zostaňte stále pozorní, sledujte, čo robíte a pracujte s rozvahou. Nepoužívajte elektrické náradie, ak ste unavení alebo ak ste pod vplyvom drog, alkoholu alebo liekov.** Chvilka nepozornosti pri práci s elektrickým náradím môže viesť k vážnemu zraneniu.
  - b. **Používajte prvky osobnej ochrany. Vždy používajte ochranu zraku.** Ochranné prostriedky ako respirátor, protišmyková pracovná obuv, prilba a chrániče sluchu, používané v príslušných podmienkach, znižujú riziko poranenia osôb.
  - c. **Zabráňte náhodnému zapnutiu náradia. Pred pripojením zdroja napätia alebo pred vložením akumulátora a pred zdvihnutím alebo prenášaním náradia skontrolujte, či je vypínač v polohe vypnuté.** Prenášanie elektrického náradia s prstom na vypínači alebo pripojenie náradia k napájaciemu zdroju, ak je vypínač náradia v polohe zapnuté, môže spôsobiť úraz.
  - d. **Pred zapnutím náradia sa vždy uistite, či nie sú v jeho blízkosti kľúče alebo nastavovacie prípravky.** Nastavovacie kľúče

ponechané na náradí môžu byť zachytené rotujúcimi časťami náradia a môžu spôsobiť úraz.

- e. **Neprekážajte sami sebe. Pri práci vždy udržiajte vhodný postoj a rovnováhu.** Tak je umožnená lepšia ovládateľnosť náradia v neočakávaných situáciách.
  - f. **Vhodne sa obliekajte. Nenoste voľný odev alebo šperky. Dbajte na to, aby sa vaše vlasy, odev a rukavice nedostali do kontaktu s pohyblivými časťami.** Voľný odev, šperky alebo dlhé vlasy môžu byť pohyblivými dielmi zachytené.
  - g. **Ak sú zariadenia vybavené adaptérom na pripojenie príslušenstva na zachytávanie prachu, zaistíte jeho správne pripojenie a riadnu funkciu.** Použitie týchto zariadení môže znížiť nebezpečenstvo týkajúce sa prachu.
4. **Použitie elektrického náradia a jeho údržba**
    - a. **Nepreťažujte elektrické náradie. Používajte na vykonávanú prácu správny typ náradia.** Pri použití správneho typu náradia bude práca vykonávaná lepšie a bezpečnejšie.
    - b. **Ak nie je možné hlavný spínač náradia zapnúť a vypnúť, s náradím nepracujte.** Každé elektrické náradie s nefunkčným vypínačom je nebezpečné a musí sa opraviť.
    - c. **Pred nastavovaním náradia, pred výmenou príslušenstva alebo ak náradie nepoužívate, odpojte zástrčku prívodného kábla od zásuvky alebo z náradia vyberte akumulátor.** Tieto preventívne bezpečnostné opatrenia znižujú riziko náhodného zapnutia náradia.
    - d. **Uložte elektrické náradie mimo dosahu detí a nedovoľte ostatným osobám, ktoré toto náradie nevedia ovládať, alebo ktoré nepoznajú tieto bezpečnostné pokyny, aby s týmto elektrickým náradím pracovali.** Elektrické náradie je v rukách nekvalifikovanej obsluhy nebezpečné.
    - e. **Vykonávajte údržbu elektrického náradia. Skontrolujte vychýlenie alebo zablokovanie pohyblivých častí, poškodenie jednotlivých dielov a iné okolnosti, ktoré môžu ovplyvniť chod náradia. Ak je náradie poškodené, nechajte ho opraviť.** Mnoho nehôd býva spôsobených zanedbanou údržbou náradia.
    - f. **Rezné nástroje udržiavajte ostré a čisté.** Riadne udržiavané rezné nástroje s ostrými

reznými čepeľami sú menej náchylné na zablokovanie a lepšie sa s nimi pracuje.

- g. **Používajte elektrické náradie, príslušenstvo a držiaky nástrojov podľa týchto pokynov a berte do úvahy prevádzkové podmienky a prácu, ktorá sa bude vykonávať.** Použitie elektrického náradia na iné účely, než na aké je určené, môže byť nebezpečné.

5. **Použitie akumulátorového náradia a jeho údržba**
  - a. **Nabíjajte iba v nabíjačke určenej výrobcom.** Nabíjačka vhodná pre jeden typ akumulátora môže pri vložení iného nevhodného typu spôsobiť požiar.
  - b. **Používajte elektrické náradie výhradne s akumulátormi, ktoré sú určené pre daný typ náradia.** Použitie iných typov akumulátorov môže spôsobiť vznik požiaru alebo zranenie.
  - c. **Ak sa akumulátor nepoužíva, uložte ho mimo dosahu kovových predmetov, ako sú kancelárske sponky na papier, mince, kľúče, kince, skrutky alebo ďalšie drobné kovové predmety, ktoré môžu spôsobiť skratovanie kontaktov akumulátora.** Skratovanie kontaktov akumulátora môže viesť k vzniku popálenín alebo požiaru.
  - d. **V nevhodných podmienkach môže z akumulátora unikať kvapalina. Vyvarujte sa kontaktu s touto kvapalinou. Ak dôjde k náhodnému kontaktu s touto kvapalinou, zasiahnuté miesto omyte vodou. Pri zasiahnutí očí zasiahnuté miesto umyte a vyhľadajte lekársku pomoc.** Unikajúca kvapalina z akumulátora môže spôsobiť podráždenie pokožky alebo popáleniny.

6. **Servis**
  - a. **Opravy elektrického náradia zverte iba kvalifikovanému technikovi, ktorý bude používať originálne náhradné diely.** Tým zaistíte bezpečnú prevádzku náradia.

#### Doplňkové bezpečnostné pokyny na prácu s elektrickým náradím



**Varovanie!** Doplňkové bezpečnostné pokyny pre skrutkovače a rázové kľúče

- ♦ **Pri práci s príklepovými vrtáčkami používajte ochranu sluchu.** Nadmerná hlučnosť môže spôsobiť stratu sluchu.

- ♦ **Používajte prídavné rukoväti dodávané s náradím.** Strata kontroly nad náradím môže viesť k úrazu.
- ♦ **Pri pracovných operáciách, pri ktorých by mohlo dôjsť ku kontaktu pracovného nástroja so skrytými elektrickými vodičmi, držte elektrické náradie vždy za izolované rukoväti.** Pri kontakte pracovného príslušenstva so „živým“ vodičom spôsobia neizolované kovové časti náradia obsluhu úraz elektrickým prúdom.
- ♦ **Pri pracovných operáciách, pri ktorých by mohlo dôjsť ku kontaktu montážneho prvku so skrytými elektrickými vodičmi, držte elektrické náradie vždy za izolované rukoväti.** Montážne prvky, ktoré sa dostanú do kontaktu so „živým“ vodičom, spôsobia, že neizolované kovové časti elektrického náradia budú tiež „živé“, čo môže obsluhu spôsobiť úraz elektrickým prúdom.
- ♦ **Na zaistenie a upnutie obrobku k stabilnej podložke používajte svorky alebo iné vhodné prostriedky.** Držanie obrobku rukou alebo opretie obrobku o časť tela nezaistí jeho stabilitu a môže viesť k strate kontroly.
- ♦ Nikdy nepoužívajte sekáč v režime vŕtania. Príslušenstvo sa zasekne v materiáli a bude sa otáčať vrtačka.
- ♦ Pred vŕtaním do stien, podláh alebo stropov zistite polohu elektrických vedení a potrubí.
- ♦ Ihneď po ukončení vŕtania sa nedotýkajte vrtáka, pretože môže byť horúci.
- ♦ V tomto návode je opísané určené použitie tohto náradia. Použitie iného príslušenstva alebo prídavného zariadenia a vykonávanie iných pracovných operácií než je odporúčané týmto návodom, môže predstavovať riziko zranenia obsluhy alebo riziko spôsobenia hmotných škôd.

### Bezpečnosť ostatných osôb

- ♦ Tento výrobok nie je určený na použitie osobami (vrátane detí) so zníženými fyzickými, zmyslovými alebo duševnými schopnosťami, alebo s nedostatkom skúseností a znalostí, ak týmto osobám nebol stanovený dohľad, alebo ak im neboli poskytnuté inštrukcie týkajúce sa použitia výrobku osobou zodpovednou za ich bezpečnosť.
- ♦ Deti musia byť pod dozorom, aby bolo zaistené, že sa s týmto náradím nebudú hrať.

### Zvyškové riziká

Ak sa toto náradie používa iným spôsobom, než je uvedené v priložených bezpečnostných varovaniach, môžu sa objaviť dodatočné zvyškové riziká. Tieto riziká môžu vzniknúť v dôsledku nesprávneho použitia, dlhodobého použitia atď. Napriek tomu, že sa dodržiavajú príslušné bezpečnostné predpisy a používajú sa bezpečnostné zariadenia, určité zvyškové riziká sa nemôžu vylúčiť. Tieto riziká sú nasledujúce:

- ♦ Zranenia spôsobené kontaktom s akoukoľvek rotujúcou alebo pohybujúcou sa časťou.
- ♦ Zranenia spôsobené pri výmene akýchkoľvek dielov, pracovných nástrojov alebo príslušenstva.
- ♦ Zranenia spôsobené dlhodobým použitím náradia. Ak používate akékoľvek náradie dlhší čas, zaistite, aby sa robili pravidelné prestávky.
- ♦ Poškodenie sluchu.
- ♦ Zdravotné riziká spôsobené vdychovaním prachu vytváraného pri použití náradia (príklad: práca s drevom, najmä s dubovým, bukovým a MDF).

### Vibrácie

Deklarovaná úroveň vibrácií uvedená v technických údajoch a vo vyhlásení o zhode bola meraná v súlade so štandardnou skúšobnou metódou predpísanou normou EN 60745 a môže sa použiť na porovnanie jednotlivých náradí medzi sebou. Deklarovaná úroveň vibrácií sa môže tiež použiť na predbežné stanovenie času práce s týmto náradím.

**Varovanie!** Úroveň vibrácií pri aktuálnom použití elektrického náradia sa môže od deklarovanej úrovne vibrácií líšiť v závislosti od spôsobu použitia náradia. Úroveň vibrácií môže byť vzhľadom na uvedenú hodnotu vyššia.

Pri stanovení času pôsobenia vibrácií z dôvodu určenia bezpečnostných opatrení podľa požiadaviek normy 2002/44/EC na ochranu osôb pravidelne používajúcich elektrické náradie v zamestnaní, musí predbežný odhad pôsobenia vibrácií brať na zreteľ aktuálne podmienky použitia náradia s prihliadnutím na všetky časti pracovného cyklu, ako sú časy, keď je náradie vypnuté a keď beží naprázdno.

## Štítky na náradí

Na náradí sú spoločne s dátumovým kódom zobrazené nasledujúce piktogramy:



**Varovanie!** Z dôvodu zníženia rizika spôsobenia úrazu si používateľ musí prečítať návod na použitie.

## Ďalšie bezpečnostné pokyny pre akumulátory a nabíjačky (nie sú dodávané s náradím)

### Akumulátor

- ♦ Akumulátory sa nikdy nepokúšajte rozoberať.
- ♦ Zabráňte kontaktu akumulátora s vodou.
- ♦ Neskladujte akumulátory na miestach, kde môže teplota presiahnuť 40 °C.
- ♦ Nabíjajte akumulátory iba pri teplotách v rozsahu od 10 do 40 °C.
- ♦ Nabíjajte iba nabíjačkou dodanou s náradím.
- ♦ Pri likvidácii akumulátorov sa riadte pokynmi uvedenými v časti „Ochrana životného prostredia“.



Nepokúšajte sa nabíjať poškodené akumulátory.

### Nabíjačky

- ♦ Používajte nabíjačku BLACK+DECKER iba na nabíjanie akumulátora, ktorý bol dodaný s výrobkom. Iné akumulátory môžu prasknúť a spôsobiť zranenia alebo iné škody.
- ♦ Nikdy sa nepokúšajte nabíjať akumulátory, ktoré nie sú na nabíjanie určené.
- ♦ Poškodené káble ihneď vymeňte.
- ♦ Zabráňte kontaktu nabíjačky s vodou.
- ♦ Nepokúšajte sa vniknúť do nabíjačky.
- ♦ Nabíjačku nerozoberajte.



Táto nabíjačka nie je určená na vonkajšie použitie.



Pred použitím si pozorne prečítajte tento návod.

### Elektrická bezpečnosť



Táto nabíjačka je opatrená dvojitoú izoláciou. Preto nie je nutné použiť uzemňovací vodič. Vždy skontrolujte, či napätie v elektrickej sieti zodpovedá napätiu uvedenému na výkonovom štítku. Nikdy sa nepokúšajte nahradiť nabíjačku priamym pripojením k sieťovej zásuvke.

- ♦ Ak je poškodený prírodný kábel, musí sa vymeniť u výrobcu alebo v autorizovanom servise BLACK+DECKER, aby sa zabránilo možným rizikám.

## Popis

Tento výrobok sa skladá z niektorých alebo zo všetkých nasledujúcich častí.

1. Spínač s plynulou reguláciou otáčok
2. Prepínač pravého/ľavého chodu
3. Volič režimu/objímka nastavenia momentu
4. Skľučovadlo
5. Volič prevodových stupňov
6. Držiak nástrojov

## Obr. A (nie je súčasťou dodávky, predávané samostatne)

7. Akumulátor
8. Nabíjačka
9. Indikátory nabíjania

## Zostavenie

**Varovanie!** Pred zostavením vyberte z náradia akumulátor.

## Vloženie a vybratie akumulátora (obr. B)

- ♦ Ak chcete vložiť akumulátor (7) do náradia, zarovnajte ho s miestom jeho uloženia. Zasuňte akumulátor do náradia a tlačte naň, kým nedôjde k jeho riadnemu usadeniu.
- ♦ Ak chcete akumulátor vybrať, stlačte uvoľňovacie tlačidlo (10) a súčasne vyťahujte akumulátor z náradia.

## Upnutie a vybratie vrtáka alebo skrutkovacieho násadca

Toto náradie je opatrené rýchloupínaním skľučovadlom, ktoré umožňuje jednoduchú výmenu pracovných nástrojov.

- ♦ Zaisťte náradie nastavením prepínača pravého/ľavého chodu (2) do stredovej polohy.
- ♦ Roztvorte skľučovadlo (4) otáčaním jeho prednej časti jednou rukou a súčasne držte jeho zadnú časť druhou rukou.
- ♦ Zasuňte upínaciu stopku nástroja do skľučovadla a pevne ho utiahnite.

Toto náradie sa dodáva s obojstranným skrutkovacím násadcom, ktorý je uložený v držiaku nástrojov (6).

- ♦ Ak chcete skrutkovací násadec vybrať z držiaka nástrojov, zdvihnite nástroj z drážky.
- ♦ Ak chcete nástroj uložiť, zatlačte ho riadne do drážky držiaka.

## Použitie

**Varovanie!** Nechajte náradie pracovať jeho vlastným tempom. Zamedzte preťažovaniu.

**Varovanie!** Pred vŕtaním do stien, podláh alebo stropov zistite polohu elektrických vedení a potrubí.

## Nabíjanie akumulátora (obr. A)

Akumulátor je nutné nabiť pred prvým použitím a vždy, keď počas práce dôjde k výraznému poklesu jeho výkonu. Akumulátor sa môže počas nabíjania zahrievať. Ide o normálny stav, ktorý neznamená žiadny problém.

**Varovanie!** Nenabíjajte akumulátor, ak okolitá teplota klesne pod 10 °C alebo ak presiahne 40 °C. Odporúčaná teplota prostredia na nabíjanie: približne 24 °C.

**Poznámka: Nabíjačka nebude nabíjať akumulátor, ak je teplota jeho článku nižšia než asi 10 °C alebo vyššia než 40 °C.**

**Akumulátor je nutné ponechať v nabíjačke a nabíjačka ho začne znovu automaticky nabíjať, hneď ako sa teplota článkov akumulátora zvýši alebo zníži.**

- ♦ Ak chcete akumulátor (7) nabiť, vložte ho do nabíjačky (8). Akumulátor je možné vložiť do nabíjačky iba jedným spôsobom. Nepoužívajte nadmernú silu. Uistite sa, že je akumulátor v nabíjačke riadne usadený.
- ♦ Pripojte nabíjačku k elektrickej sieti a začnite nabíjať.

Indikátor nabíjania (9) bude blikať.

Nabíjanie bude ukončené, hneď ako indikátor nabíjania (9) prestane blikať a bude nepretržite svietiť. Akumulátor sa môže ponechať v nabíjačke ľubovoľne dlhý čas. LED indikátor sa občas rozsvieti, ak bude nabíjačka dobíjať akumulátor.

- ♦ Nabite vybité akumulátory najneskôr do 1 týždňa. Životnosť akumulátora sa značne skráti, ak bude uložený vo vybitom stave.

## Ponechanie akumulátora v nabíjačke

Akumulátor môže byť ponechaný v nabíjačke so svietiacim LED indikátorom neobmedzene dlhý čas. Nabíjačka bude akumulátor udržiavať v úplne nabitom stave.


## Voľba smeru otáčania (obr. C)

Na vŕtanie a uťahovanie skrutiek používajte otáčanie smerom doprava (v smere pohybu hodinových ručičiek). Pri povoľovaní skrutiek a uvoľňovaní zaseknutého vŕtáka používajte otáčanie smerom vzad (proti smeru pohybu hodinových ručičiek).


- ♦ Ak chcete zvoliť smer otáčania doprava, zatlačte prepínač pravého/ľavého chodu (2) smerom doľava.
- ♦ Ak chcete zvoliť smer otáčania doľava, zatlačte prepínač pravého/ľavého chodu smerom doprava.
- ♦ Ak chcete náradie zablokovať, nastavte prepínač pravého/ľavého chodu do stredovej polohy.

## Voľba prevádzkového režimu alebo momentu (obr. D)

Toto náradie je vybavené objímkou na nastavenie pracovného režimu a na nastavenie momentu pri uťahovaní skrutiek. Skrutky s veľkým rozmerom a obrobky z tvrdých materiálov vyžadujú nastavenie vyššej hodnoty momentu než malé skrutky a mäkké materiály. Táto objímka umožňuje široký rad nastavení zodpovedajúci vykonávanej práci.

- ♦ Pri vŕtaní do dreva, kovu a plastov nastavte objímkou (3) do polohy na vŕtanie nastavením symbolu  na značku.
- ♦ Pri skrútkovaní nastavte objímkou na požadovanú hodnotu momentu. Ak nepoznáte ešte vhodné nastavenie, postupujte nasledovne:
  - ♦ Nastavte objímkou (3) na najmenšiu hodnotu momentu.
  - ♦ Uťahnite prvú skrutku.
  - ♦ Ak začne spojka pred dosiahnutím požadovaného výsledku preskakovať, zväčšite hodnotu momentu nastavením objímky do ďalšej polohy a pokračujte v uťahovaní skrutky. Opakujte tento postup, kým nedosiahnete požadované nastavenie. Použite toto nastavenie aj na dotiahnutie zostávajúcich skrutiek.

## Vŕtanie do muriva (obr. D a E)

- ♦ Pri vŕtaní do muriva nastavte objímkou (3) do polohy na príklepové vŕtanie nastavením symbolu  na značku.
- ♦ Posuňte volič prevodových stupňov (5) smerom k prednej časti náradia (druhý prevodový stupeň).

## Volič prevodových stupňov (obr. E)

- ♦ Pri vŕtaní do ocele a pri skrútkovaní posuňte volič prevodových stupňov (5) smerom k zadnej časti náradia (prvý prevodový stupeň).

- ♦ Pri vrtaní do iných materiálov, než je oceľ, posuňte volič prevodových stupňov (5) smerom k prednej časti náradia (druhý prevodový stupeň).

## Vrtanie/skrutkovanie

- ♦ Pomocou prepínača pravého/ľavého chodu (2) zvolte smer otáčania doprava alebo doľava.
- ♦ Ak chcete náradie zapnúť, stlačte vypínač (1). Otáčky náradia závisia od intenzity stlačenia tohto vypínača.
- ♦ Ak chcete náradie vypnúť, uvoľnite tento vypínač.

## Rady pre optimálne použitie

### Vrtanie

- ♦ Vždy vyvíjajte na náradie mierny tlak v osi vrtáka.
- ♦ Chvíľu pred tým, než špička vrtáka prenikne druhou stranou obrobku, zmenšite tlak vyvíjaný na náradie.
- ♦ Použite na spodnej strane hranol dreva, aby ste zabránili štiepaniu obrobku.
- ♦ Pri vrtaní otvorov s veľkým priemerom do dreva používajte ploché vrtáky.
- ♦ Pri vrtaní do kovu používajte vrtáky z rýchlereznej ocele (HSS).
- ♦ Pri vrtaní do mäkkého muriva používajte vrtáky do muriva.
- ♦ Ak vrtate iné kovy než liatinu a mosadz, používajte pri vrtaní mazivo.
- ♦ Uprostred vrtaného otvoru si pomocou jamkovača vytvorte vrub, aby ste zvýšili presnosť práce.

### Skrutkovanie

- ♦ Vždy používajte správny typ a veľkosť skrutkovacieho násadca.
- ♦ Ak sa nedajú skrutky správne pritiahnuť, použite ako mazivo malé množstvo saponátu alebo mydlového roztoku.
- ♦ Vždy držte náradie so skrutkovacím násadcom v jednej osi so skrutkou.

### Údržba

Vaše náradie BLACK+DECKER bolo skonštruované tak, aby pracovalo dlhý čas s minimálnymi nárokmi na údržbu. Dôkladná starostlivosť o náradie a jeho pravidelné čistenie vám zaisťujú jeho bezproblémový chod.

Vaša nabíjačka nevyžaduje žiadnu údržbu okrem pravidelného čistenia.

**Varovanie!** Pred akoukoľvek údržbou vyberte z náradia akumulátor. Pred čistením odpojte nabíjačku od siete.

- ♦ Vetracie otvory náradia a nabíjačky pravidelne čistite mäkkou kefkou alebo suchou handričkou.
- ♦ Pomocou vlhkej handričky pravidelne čistite kryt motora. Nepoužívajte žiadne abrazívne čistiace prostriedky alebo rozpúšťadlá.
- ♦ Pravidelne otvárajte skľučovadlo a poklepaním odstráňte prach z jeho vnútornej časti.

## Ochrana životného prostredia



Triedte odpad. Tento výrobok sa nesmie likvidovať v bežnom domovom odpade.

Ak nebudete výrobok BLACK+DECKER už ďalej používať alebo ak si prajete ho nahradiť novým výrobkom, nelikvidujte ho spoločne s bežným domovým odpadom. Zaisťujte likvidáciu tohto výrobku v triedenom odpade.



Triedený odpad umožňuje recykláciu a opätovné využitie použitých výrobkov a obalových materiálov. Opätovné použitie recyklovaných materiálov pomáha chrániť životné prostredie pred znečistením a znižuje spotrebu surovín.

Pri kúpe nových výrobkov vám predajne, miestne zberne odpadov alebo recyklačné stanice poskytnú informácie o správnej likvidácii elektroodpadov z domácnosti.

Spoločnosť BLACK+DECKER poskytuje službu zberu a recyklácie výrobkov BLACK+DECKER po skončení ich prevádzkovej životnosti. Ak chcete využiť výhody tejto služby, odovzdajte, prosím, Váš výrobok ktorémukoľvek zástupcovi autorizovaného servisu, ktorý zariadenie odoberie a zaisťuje jeho recykláciu.

Miesto najbližšieho autorizovaného servisu BLACK+DECKER nájdete na príslušnej adrese uvedenej v tomto návode. Zoznam autorizovaných servisov BLACK+DECKER, podrobnosti o popredajnom servise a kontakty nájdete aj na internetovej adrese: [www.2helpU.com](http://www.2helpU.com)



**Akumulátor**

Vnútri prístroja sa nenachádzajú žiadne diely, ktoré môžu používatelia opraviť sami.

- Po ukončení prevádzkovej životnosti vášho výrobku odovzdajte celú jednotku zástupcovi servisu alebo v miestnom zbernom dvore, kde zaistia recykláciu akumulátora. Nevyhadzujte toto náradie do bežného domáceho odpadu.

**Technické údaje**

BDCH188 (H1)		
Napájacie napätie	V	18
Otáčky naprázdno	min <sup>-1</sup>	0-400/0-1 350
Maximálny moment	Nm	17/38
Kapacita skľučovadla	mm	10
Maximálny priemer vrtáka		
Oceľ/drevo/murivo	mm	10/25/10
Hmotnosť	kg	1,4

Nabíjačka	905902** Typ 2	905998** Typ 1
Vstupné napätie	V 100 – 240	230
Výstupné napätie	V 8 – 20	18
Prúd	mA 400	1
Približný čas nabíjania	hodiny 3 – 5	1 – 5

Akumulátor	BL1518	BL2018	BL4018
Napájacie napätie	V 18	18	18
Kapacita	Ah 1,5	2,0	4,0
Typ	Li-Ion	Li-Ion	Li-Ion

**Hladina akustického tlaku podľa normy EN 60745:**

Akustický tlak ( $L_{pA}$ ) 84,7 dB(A), odchýlka (K) 3 dB(A)  
 Akustický výkon ( $L_{WA}$ ) 98,4 dB (A), odchýlka (K) 3 dB (A)

**Celková úroveň vibrácií (priestorový vektorový súčet) podľa normy EN 60745:**

Príkľepové vŕtanie do betónu ( $a_{h,FD}$ ) 9,4 m/s<sup>2</sup>, odchýlka (K) 1,5 m/s<sup>2</sup>  
 Vŕtanie do kovu ( $a_{h,D}$ ) 0,8 m/s<sup>2</sup>, odchýlka (K) 1,5 m/s<sup>2</sup>  
 Skrutkovanie bez rázov ( $a_{h}$ ) 0,5 m/s<sup>2</sup>, odchýlka (K) 1,5 m/s<sup>2</sup>

**ES Vyhlásenie o zhode v rámci EÚ**  
SMERNICA PRE STROJOVÉ ZARIADENIA

BDCH188 – Príkľepová vŕtačka

Spoločnosť Black & Decker vyhlasuje, že tieto výrobky popisované v časti „Technické údaje“ spĺňajú požiadavky nasledujúcich noriem: 2006/42/EC, EN 60745-1, EN 60745-2-1

Tieto výrobky spĺňajú aj požiadavky smerníc 2004/108/EC (do 19. 4. 2016), 2014/30/EÚ (od 20. 4. 2016) a 2011/65/EÚ. Ak chcete získať ďalšie informácie, kontaktujte, prosím, spoločnosť Black & Decker na tejto adrese alebo na adresách, ktoré sú uvedené na konci tohto návodu.

Nižšie podpísaná osoba je zodpovedná za zostavenie technických údajov a vydáva toto vyhlásenie v zastúpení spoločnosti Black & Decker.

R. Laverick  
 Technický riaditeľ  
 Black & Decker Europe, 210 Bath Road, Slough,  
 Berkshire, SL1 3YD  
 United Kingdom  
 25. 3. 2015

**Záruka**

Spoločnosť Black & Decker je presvedčená o kvalite svojich výrobkov a ponúka spotrebiteľom túto mimoriadnu záruku. Táto záruka sa ponúka v prospech zákazníka a nijako neovplyvní jeho zákonné záručné práva. Táto záruka je platná vo všetkých členských štátoch EÚ a európskej zóny voľného obchodu EFTA.

Ak dôjde pri výrobku Black & Decker počas 24 mesiacov od jeho kúpy k poruche, ktorá bude spôsobená chybou materiálu, zlým dielenským spracovaním alebo z dôvodu nehody, spoločnosť Black & Decker zaručuje výmenu chybných

## SLOVENSKY

súčasťou, opravu výrobkov vystavených bežnému opotrebovaniu alebo náhradu týchto výrobkov, aby zákazníkovi vznikli minimálne nepríjemnosti, ak sa dodržia nasledujúce pokyny:

- ♦ Tento výrobok sa nepoužíval na obchodné alebo profesionálne účely a nikdy sa neprenajímali.
- ♦ Tento výrobok nebol vystavený nesprávnemu použitiu alebo nedošlo k zanedbaniu jeho pravidelnej údržby.
- ♦ Tento výrobok nebol poškodený cudzími predmetmi alebo látkami a nebol nikdy poškodený nehodou.
- ♦ Opravy nesmú vykonávať iné osoby, než sú pracovníci autorizovaných servisov alebo servisov Black & Decker.

Ak požadujete reklamáciu v rámci záruky, predajcovi alebo autorizovanému servisu budete musieť predložiť doklad o kúpe. Miesto najbližšieho autorizovaného servisu Black & Decker nájdete na príslušnej adrese uvedenej v tomto návode. Zoznam autorizovaných servisov, podrobnosti o popredajnom servise a kontakty nájdete aj na internetovej adrese: **[www.2helpU.com](http://www.2helpU.com)**

Navštívte, prosím, naše internetové stránky [www.blackanddecker.co.uk](http://www.blackanddecker.co.uk), kde môžete zaregistrovať svoj nový výrobok BLACK+DECKER a kde môžete získať informácie o našich nových výrobkoch a špeciálnych ponukách. Ďalšie informácie o značke BLACK+DECKER a o rade našich výrobkov sú k dispozícii na adrese **[www.blackanddecker.co.uk](http://www.blackanddecker.co.uk)**



SLOVENSKY



**STANLEY BLACK & DECKER SLOVAKIA S.R.O.**

Vysoká 2/b  
811 06 Bratislava  
Tel.: 00420 261 009 772  
Fax: 00420 261 009 784  
www.blackanddecker.sk  
obchod@sbdinc.com

**STANLEY BLACK & DECKER CZECH REPUBLIC S.R.O.**

Türkova 5b  
149 00 Praha 4  
Česká Republika  
Tel.: 00420 261 009 772  
Fax: 00420 261 009 784  
Servis: 00420 244 403 247  
www.blackanddecker.cz  
obchod@sbdinc.com

**BAND SERVIS**

Paulínska 22  
917 01 Trnava  
Tel.: 00421 335 511 063  
Fax: 00421 335 512 624  
www.bandservis.sk  
p.talajka@bandservis.sk

**BAND SERVIS**

Južná trieda 17 (budova TWD)  
040 01 Košice  
Tel.: 00421 556 233 155  
bandserviske@zoznam.sk

**BAND SERVIS**

K Pasekám 4440  
760 01 Zlín  
Tel.: 00420 577 008 550,1  
Fax: 00420 577 008 559  
www.bandservis.cz  
bandservis@bandservis.cz

**BAND SERVIS**

Kláštorského 2  
140 00 Praha 4  
Tel.: 00420 244 403 247  
Fax: 00420 241 770 167  
j.kraus@bandservis.cz  
www.bandservis.cz  
bandservis@bandservis.cz

**CZ** ZÁRUČNÍ LIST

**PL** KARTA GWARANCYJNA

**H** JÓTÁLLÁSI JEGY

**SK** ZÁRUČNÝ LIST



**CZ** měsíců  
**H** hónap

**24**

**PL** miesiące  
**SK** mesiacov

<b>CZ</b>	Výrobní kód	Datum prodeje	Razítko prodejny Podpis
<b>H</b>	Gyári szám	A vásárlás napja	Pecsét helye Aláírás
<b>PL</b>	Numer seryjny	Data sprzedaży	Stempel Podpis
<b>SK</b>	Číslo série	Dátum predaja	Pečiatka predajne Podpis

(CZ)

Adresy servisu  
Band Servis  
Klásterského 2  
CZ-140 00 Praha 4  
Tel.: 00420 244 403 247  
Fax: 00420 241 770 167

Band Servis  
K Pasekám 4440  
CZ-76001 Zlín  
Tel.: 00420 577 008 550,1  
Fax: 00420 577 008 559  
<http://www.bandservis.cz>

(H)

Black & Decker Központi  
Garanciális-és Márkaszerviz  
1163 Budapest  
(Sashalom) Thököly út 17.  
Tel.: 403-2260  
Fax: 404-0014  
[www.rotelkft.hu](http://www.rotelkft.hu)

(PL)

Adres serwisu centralnego  
ERPATECH  
ul. Bakaliowa 26  
05-080 Mościska  
Tel.: 022-8620808  
Fax: 022-8620809

(SK)

Adresa servisu  
Band Servis  
Paulínska ul. 22  
SK-91701 Trnava  
Tel.: 00421 335 511 063  
Fax: 00421 335 512 624

(CZ) Dokumentace záruční opravy

(PL) Przebieg napraw gwarancyjnych

(H) A garanciális javítás dokumentálása

(SK) Záznamy o záručných opravách

CZ	Číslo	Datum příjmu	Datum zakázky	Číslo zakázky	Závada	Razítko Podpis
H	Sorszám	Bejelentés időpontja	Javítási időpont	Javítási munkalapszám	Hiba jelleg oka	Pecsét Aláírás
	Jótállás új határideje					
PL	Nr.	Data zgłoszenia	Data naprawy	Nr. zlecenia	Przebieg naprawy	Stempel Podpis
SK	Číslo dodávky	Dátum nahlásenia	Dátum opravy	Číslo objednávky	Popis poruchy	Pečiatka Podpis