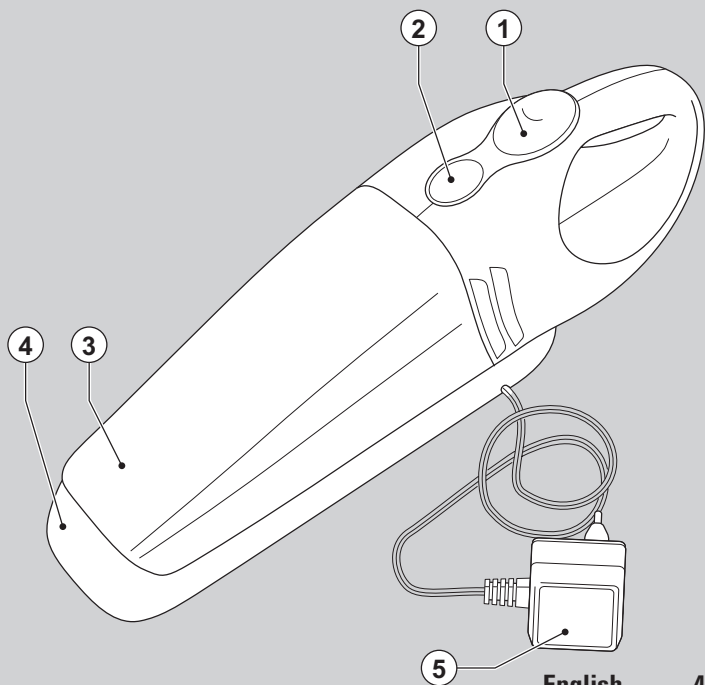


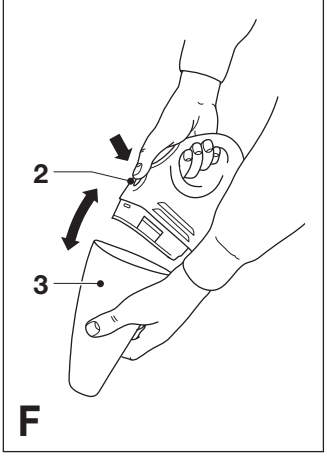
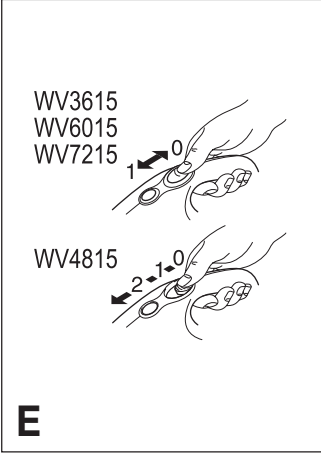
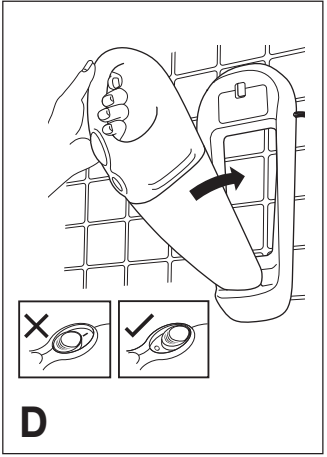
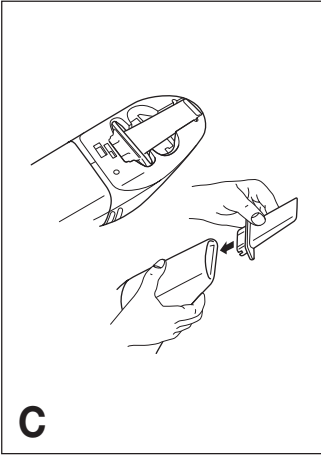
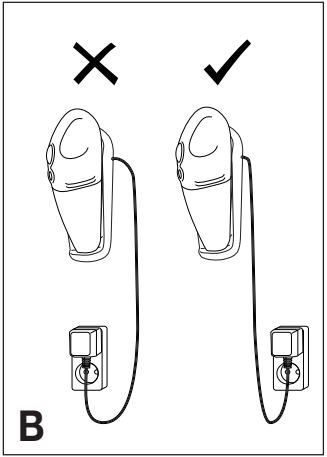
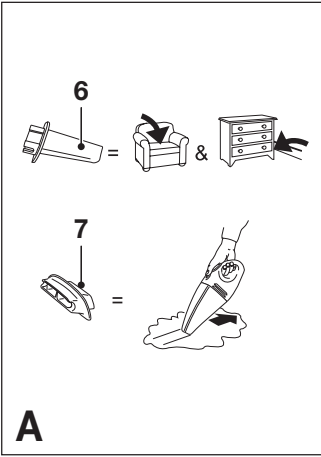


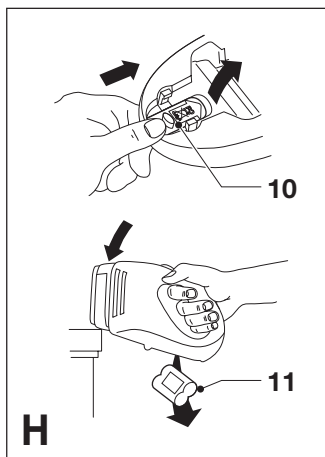
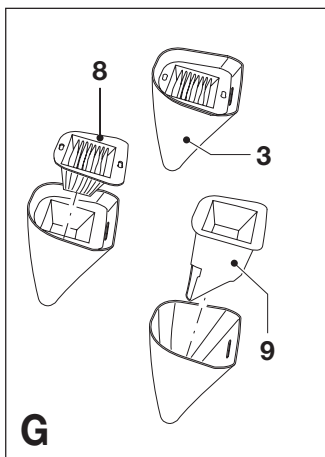
BLACK & DECKER®

www.blackanddecker.com



English	4
Deutsch	8
Français	13
Italiano	18
Nederlands	23
Español	28
Português	33
Svenska	38
Norsk	43
Dansk	48
Suomi	53
Ελληνικά	58
Türkçe	63





Intended use

Your Black & Decker Dustbuster® hand held vacuum cleaner has been designed for light wet and dry vacuum cleaning purposes. This product is intended for household use only.

Safety instructions

- ◆ **Warning!** When using battery-powered appliances, basic safety precautions, including the following, should always be followed to reduce the risk of fire, leaking batteries, personal injury and material damage.
- ◆ Read this manual carefully before using the appliance.
- ◆ The intended use is described in this manual. The use of any accessory or attachment or the performance of any operation with this appliance other than those recommended in this instruction manual may present a risk of personal injury.
- ◆ Retain this manual for future reference.

Using your appliance

- ◆ Do not use the appliance to pick up liquids or any materials that could catch fire.
- ◆ Do not immerse the appliance in water.
- ◆ Never pull the charger lead to disconnect the charger from the socket. Keep the charger lead away from heat, oil and sharp edges.
- ◆ To prevent wet spills from entering the motor, do not:
 - turn the appliance upside down or sideways
 - point the nozzle upwards
 - shake the appliance excessively
- ◆ Empty wet spills immediately.

After use

- ◆ Unplug the charger before cleaning it.
- ◆ Always empty and clean the bowl after picking up liquid. Do not store the appliance with liquid in the bowl.
- ◆ When not in use, the appliance should be stored in a dry place.

Children should not have access to stored appliances.

Inspection and repairs

- ◆ Before use, check the appliance for damaged or defective parts. Check for breakage of parts, damage to switches and any other conditions that may affect its operation.
- ◆ Do not use the appliance if any part is damaged or defective.
- ◆ Have any damaged or defective parts repaired or replaced by an authorised repair agent.
- ◆ Regularly check the charger lead for damage. Replace the charger if the lead is damaged or defective.
- ◆ Never attempt to remove or replace any parts other than those specified in this manual.

Battery and charger

- ◆ Never attempt to open the battery.
- ◆ Do not expose the battery to water.
- ◆ Do not incinerate the battery.
- ◆ Do not expose the charger to water.
- ◆ Do not open the charger.

Electrical safety

Your charger has been designed for a specific voltage. Always check that the mains voltage corresponds to the voltage on the rating plate. Never attempt to replace the charger unit with a regular mains plug.

Symbols on the charger



Your charger is double insulated; therefore no earth wire is required.



Fail safe isolating transformer. The mains supply is electrically separated from the transformer output.



The charger automatically shuts off if the ambient temperature becomes too high.

As soon as the ambient temperature has decreased, the charger will resume operating.



The charger is intended for indoor use only.



Read the manual carefully before using the appliance.

Features

1. On/off switch
2. Release button
3. Dust bowl
4. Charging base
5. Charger

Fig. A

6. Crevice tool
7. Wet pick-up accessory

Installation

Fitting the charging base to the wall (fig. B)

The charging base can be fitted to the wall to provide a convenient storage and charging point for the appliance.

Warning! Do not fit the charging base directly over a mains supply. Ensure the cord has a loop when the charger is connected to the mains.

Assembly

Fitting the accessories (fig. A & C)

These models are supplied with the following accessories:

- a crevice tool (6) for confined spaces
- a wet pick-up accessory (7) for wet spills

To fit an accessory, proceed as follows:

- ◆ Take the accessories from the appliance.
- ◆ Insert the appropriate accessory into the front of the appliance.

You may refit the other accessory by clicking it into the accessory holder.

Use

- ◆ Before first use, the battery must be charged for at least 16 hours.
- ◆ Place the appliance on the charging base whenever it is not in use.

Charging the battery (fig. D)

- ◆ Make sure that the appliance is switched off. The battery will not be charged with the on/off switch in the on position.
- ◆ Place the appliance on the charging base as shown.
- ◆ Plug in the charger. Switch on at the mains.
- ◆ Leave the appliance to charge for at least 16 hours.

Whilst charging, the charger may become warm. This is normal and does not indicate a problem. The appliance can be left connected to the charger indefinitely.

Warning! Do not charge the battery at ambient temperatures below 4 °C or above 40 °C.

Switching on and off (fig. E)

- ◆ To switch the appliance on, slide the on/off switch (1) forward.
- ◆ To switch the appliance off, slide the on/off switch back.

Wet pick-up (fig. A)

Use the wet pick-up accessory (7) on non-absorbent surfaces.

For best results when using this accessory, hold the appliance at an angle of 45° and pull it slowly towards you. On absorbent surfaces, such as carpet, your appliance will pick up wet spills better without the accessory.

Emptying the dust bowl (fig. F & G)

- ◆ Press the release button (2) and remove the dust bowl (3).
- ◆ Remove the filters (8 & 9).
- ◆ Empty the dust bowl.
- ◆ Refit the filters.
- ◆ Refit the dust bowl onto the appliance. Make sure the dust bowl clicks into place.

Cleaning and maintenance

Warning! Regularly clean the filters.

Cleaning the dust bowl and filters (fig. F & G)

The filters are re-usable and should be cleaned regularly.

- ◆ Empty the dust bowl as described above.
- ◆ Brush loose dust off the filters.
- ◆ Wash the filters in warm, soapy water. The bowl can also be washed if necessary. Do not immerse the appliance in water.
- ◆ Make sure the dust bowl and the filters are completely dry.
- ◆ Refit the filters.
- ◆ Refit the dust bowl into the appliance. Make sure the dust bowl clicks into place.

Warning! Never use the appliance without the filters. Optimum dust collection will only be achieved with clean filters and an empty dust bowl.

Replacing the filters

The filters should be replaced every 6 to 9 months and whenever worn or damaged. Replacement filters are available from your Black & Decker dealer (cat. no. WVF30).

- ◆ Remove the old filters as described above.
- ◆ Fit the new filters as described above.

Protecting the environment



Separate collection. This product must not be disposed of with normal household waste.

Should you find one day that your Black & Decker product needs replacement, or if it is of no further use to you, do not dispose of it with household waste. Make this product available for separate collection.



Separate collection of used products and packaging allows materials to be recycled and used again.

Re-use of recycled materials helps prevent environmental pollution and reduces the demand for raw materials.

Local regulations may provide for separate collection of electrical products from the household, at municipal waste sites or by the retailer when you purchase a new product.

Black & Decker provides a facility for the collection and recycling of Black & Decker products once they have reached the end of their working life. To take advantage of this service please return your product to any authorised repair agent who will collect them on our behalf.

You can check the location of your nearest authorised repair agent by contacting your local Black & Decker office at the address indicated in this manual.

Alternatively, a list of authorised Black & Decker repair agents and full details of our after-sales service and contacts are available on the Internet at: www.2helpU.com

Battery (fig. H)



When disposing of the product, the battery must be removed as described below and disposed of in accordance with local regulations.

If you want to dispose of the product yourself, the battery must be removed as described below and disposed of in accordance with local regulations.

Warning! Disconnect the appliance from the power supply before removing the battery.

- ◆ Preferably discharge the battery by operating the appliance until the motor stops.

The battery is located under the back end of the appliance.

- ◆ Remove the crevice tool from the accessory holder.

- ◆ Push the slider (10) towards the front of the product.
- ◆ Remove the accessory holder.
- ◆ Strike the product on a firm and stable surface as shown in fig. G to dislodge the battery (11).
Alternatively, use a screwdriver to dislodge the battery.
- ◆ Place the battery in suitable packaging to ensure that the terminals cannot be short-circuited.
- ◆ Take the battery to your service agent or a local recycling station. Collected batteries will be recycled or disposed of properly.

Warning! Once removed, the battery cannot be refitted.

Technical data

		WV3615	WV4815
Voltage	V	3.6	4.8
Battery type		NiCd	NiCd
Weight	kg	0.9	0.9

		WV6015	WV7215
Voltage	V	6.0	7.2
Battery type		NiCd	NiCd
Weight	kg	1.0	1.1

Charger

Input voltage	V _{AC}	230
Approx. charging time	h	16

EC declaration of conformity

WV3615/WV4815/WV6015/WV7215
Black & Decker declares that these products conform to:
89/336/EEC, 73/23/EEC, EN 55014,
EN 60335, EN 61000



Kevin Hewitt
Director of Consumer Engineering
Spennymoor, County Durham DL16 6JG,
United Kingdom
1-3-2005

Guarantee

Black & Decker is confident of the quality of its products and offers an outstanding guarantee.
This guarantee statement is in addition

to and in no way prejudices your statutory rights. The guarantee is valid within the territories of the Member States of the European Union and the European Free Trade Area.

If a Black & Decker product becomes defective due to faulty materials, workmanship or lack of conformity, within 24 months from the date of purchase, Black & Decker guarantees to replace defective parts, repair products subjected to fair wear and tear or replace such products to ensure minimum inconvenience to the customer unless:

- ◆ The product has been used for trade, professional or hire purposes;
- ◆ The product has been subjected to misuse or neglect;
- ◆ The product has sustained damage through foreign objects, substances or accidents;
- ◆ Repairs have been attempted by persons other than authorised repair agents or Black & Decker service staff.

To claim on the guarantee, you will need to submit proof of purchase to the seller or an authorised repair agent. You can check the location of your nearest authorised repair agent by contacting your local Black & Decker office at the address indicated in this manual. Alternatively, a list of authorised Black & Decker repair agents and full details of our after-sales service and contacts are available on the Internet at: **www.2helpU.com**

Please visit our website **www.blackanddecker.co.uk** to register your new Black & Decker product and to be kept up to date on new products and special offers. Further information on the Black & Decker brand and our range of products is available at **www.blackanddecker.co.uk**

Bestimmungsgemäße Verwendung

Ihr Black & Decker Dustbuster® wurde für leichte Naß- und Trockenreinigungsarbeiten konstruiert.

Dieses Gerät ist nicht für den gewerblichen Einsatz vorgesehen.

Sicherheitshinweise

- ◆ **Achtung!** Bei der Verwendung von Akkugeräten sind zum Schutz gegen Feuergefahr, gegen Austreten der Akkuflüssigkeit sowie gegen Körper- und Sachschaden grundlegende Sicherheitsmaßnahmen einschließlich der folgenden Vorschriften zu beachten.
- ◆ Lesen Sie diese Anleitung gründlich durch, bevor Sie das Gerät verwenden.
- ◆ Die bestimmungsgemäße Verwendung ist in dieser Bedienungsanleitung beschrieben. Das Verwenden anderer als der in dieser Anleitung empfohlenen Vorsatzgeräte und Zubehörteile oder die Ausführung von Arbeiten mit diesem Gerät, die nicht der bestimmungsgemäßen Verwendung entsprechen, kann zu Unfallgefahren führen.
- ◆ Bewahren Sie diese Anleitung auf.

Gebrauch des Gerätes

- ◆ Saugen Sie keine Flüssigkeiten und kein feuergefährliches Material mit dem Gerät auf.
- ◆ Tauchen Sie das Gerät nicht in Wasser ein.
- ◆ Benutzen Sie nicht das Kabel des Ladegerätes, um den Stecker aus der Steckdose zu ziehen. Schützen Sie das Kabel des Ladegeräts vor Hitze, Öl und scharfen Kanten.
- ◆ Um zu verhindern, daß Flüssigkeit an den Motor gelangt, nicht:
 - das Gerät umdrehen oder zur Seite drehen
 - die Düse nach oben halten
 - das Gerät übermäßig schütteln
- ◆ Beseitigen Sie verschüttete Flüssigkeiten unverzüglich.

Nach der Verwendung

- ◆ Ziehen Sie den Netzstecker des Ladegeräts aus der Steckdose, bevor Sie es reinigen.
- ◆ Leeren und reinigen Sie stets den Behälter, nachdem Flüssigkeit aufgenommen wurde. Verstauen Sie das Gerät nicht mit Flüssigkeit im Behälter.
- ◆ Das unbenutzte Gerät ist an einem trockenen Ort aufzubewahren. Kinder sollten keinen Zugang zu aufbewahrten Geräten haben.

Überprüfung und Reparaturen

- ◆ Überprüfen Sie das Gerät vor dem Gebrauch auf beschädigte oder defekte Teile. Prüfen Sie, ob Teile gebrochen, Schalter beschädigt oder andere Zustände eingetreten sind, die die Funktion des Gerätes beeinträchtigen.
- ◆ Benutzen Sie das Gerät nicht, wenn irgendein Teil defekt ist.
- ◆ Lassen Sie defekte Teile immer von einer unserer Kundendienstwerkstätten reparieren oder austauschen.
- ◆ Überprüfen Sie regelmäßig die Zuleitung des Ladegeräts auf Beschädigung. Erneuern Sie das Ladegerät, wenn die Zuleitung beschädigt ist.
- ◆ Versuchen Sie nie, irgendwelche Teile zu entfernen oder auszutauschen, die nicht in dieser Anleitung beschrieben werden.

Akku und Ladegerät

- ◆ Versuchen Sie auf keinen Fall, den Akku zu öffnen.
- ◆ Setzen Sie den Akku keiner Nässe aus.
- ◆ Verbrennen Sie den Akku nicht.
- ◆ Setzen Sie das Ladegerät niemals Nässe aus.
- ◆ Öffnen Sie das Ladegerät nicht.

Elektrische Sicherheit

Ihr Ladegerät wurde für eine bestimmte Spannung konstruiert. Überprüfen Sie immer, ob die Netzspannung mit der Spannung auf der Datenplakette übereinstimmt.

Tauschen Sie das Ladegerät auf keinen Fall gegen einen Netzstecker aus.

Symbole auf dem Ladegerät



Ihr Ladegerät ist schutzisoliert, daher ist keine Erdleitung erforderlich.



Ausfallsicherer Trenntransformator. Die Netzspannungsvorsorgung ist vom Transformatorausgang elektrisch getrennt.



Das Ladegerät schaltet automatisch ab, wenn die Umgebungstemperatur zu hoch wird. Sobald die Umgebungstemperatur abgenommen hat, nimmt das Ladegerät seinen Betrieb wieder auf.



Das Ladegerät ist ausschließlich für den Gebrauch in geschlossenen Räumen vorgesehen.



Lesen Sie diese Anleitung gründlich durch, bevor Sie das Gerät verwenden.

Merkmale

1. Ein-/Aus-Schalter
2. Entriegelungsknopf
3. Schmutzfangbehälter
4. Ladestation
5. Ladegerät

Abb. A

6. Fugendüse
7. Naßaufnahmezubehör

Installation

Anbringen der Ladestation an der Wand (Abb. B)

Die Ladestation kann an der Wand angebracht werden, wodurch man einen bequemen Aufbewahrungs- und Ladeplatz für das Gerät erhält.

Achtung! Bringen Sie die Ladestation nicht direkt über einer Netzsteckdose an. Vergewissern Sie sich, daß in der Anschlußleitung noch eine Schlaufe übrig ist, wenn das Ladegerät mit der Netzsteckdose verbunden wird.

Montage

Anbringen des Zubehörs (Abb. A & C)

Diese Modelle werden mit folgendem Zubehör geliefert:

- einer Fugendüse (6) für schwer zugängliche Stellen
- einem Naßaufnahmezubehör (7) für verschüttete Flüssigkeiten

Um ein Zubehörteil anzubringen, gehen Sie folgendermaßen vor:

- ◆ Entfernen Sie das Zubehör vom Gerät.
- ◆ Stecken Sie das gewünschte Zubehörteil vorne in das Gerät.

Sie können das andere Zubehörteil wieder anbringen, indem Sie es in den Zubehöralter einrasten lassen.

Gebrauch

- ◆ Vor dem ersten Gebrauch muß der Akku mindestens 16 Stunden aufgeladen werden.
- ◆ Setzen Sie das Gerät in die Ladestation ein, wenn es nicht gebraucht wird.

Laden des Akkus (Abb. D)

- ◆ Stellen Sie sicher, daß das Gerät ausgeschaltet ist. Der Akku wird nicht aufgeladen, wenn der Ein-/Ausschalter eingeschaltet ist.
- ◆ Setzen Sie das Gerät wie angegeben in die Ladestation ein.
- ◆ Stecken Sie das Ladegerät in die Steckdose.
- ◆ Lassen Sie das Gerät mindestens 16 Stunden aufladen.

Während des Ladevorgangs kann das Ladegerät warm werden. Dies ist normal und kein Anzeichen für einen Fehler. Das Gerät kann ständig am Stromnetz angeschlossen bleiben.

Achtung! Laden Sie den Akku nicht bei einer Umgebungstemperatur unter 4 °C oder über 40 °C.

Ein- und Ausschalten (Abb. E)

- ◆ Zum Einschalten des Geräts schieben Sie den Ein-/Ausschalter (1) nach vorn.
- ◆ Zum Ausschalten des Geräts schieben Sie den Ein-/Ausschalter nach hinten.

Naßaufnahme (Abb. A)

Verwenden Sie bei nicht saugfähigen Flächen das Naßaufnahme-Zubehör (7). Bei der Verwendung dieses Zubehörs werden die besten Ergebnisse erzielt, wenn das Gerät in einem Winkel von 45° gehalten wird und Sie es langsam in Ihre Richtung ziehen. Bei saugfähigen Flächen wie Teppichen nimmt Ihr Gerät verschüttete Flüssigkeiten besser ohne das Zubehörteil auf.

Leeren Sie den Schmutzfangbehälter (Abb. F & G)

- ◆ Drücken Sie auf den Freigabeknopf (2) und entfernen Sie den Schmutzfangbehälter (3).
- ◆ Entfernen Sie die Filter (8 & 9)
- ◆ Leeren Sie den Schmutzfangbehälter.
- ◆ Setzen Sie die Filter wieder ein.
- ◆ Bringen Sie den Schmutzfangbehälter wieder am Gerät an. Stellen Sie sicher, daß der Schmutzfangbehälter richtig einrastet.

Reinigung und Wartung

Achtung! Reinigen Sie regelmäßig die Filter.

Reinigung des Schmutzfangbehälters und der Filter (Abb. F & G)

Die Filter sind wiederverwendbar und sollten regelmäßig gereinigt werden.

- ◆ Entleeren Sie den Schmutzfangbehälter wie oben beschrieben.
- ◆ Bürsten Sie lockeren Staub von den Filtern.
- ◆ Waschen Sie die Filter in warmem Seifenwasser. Gegebenenfalls kann der Behälter ebenfalls gewaschen werden. Tauchen Sie das Gerät nicht in Wasser ein.

- ◆ Stellen Sie sicher, daß Schmutzfangbehälter und Filter vollkommen trocken sind.
- ◆ Setzen Sie die Filter wieder ein.
- ◆ Setzen Sie den Schmutzfangbehälter wieder in das Gerät. Stellen Sie sicher, daß der Schmutzfangbehälter richtig einrastet.

Achtung! Verwenden Sie das Gerät nie ohne die Filter. Eine optimale Schmutzaufnahme kann nur bei sauberen Filtern und leerem Schmutzfangbehälter erzielt werden.

Erneuern der Filter

Die Filter sollten alle 6 bis 9 Monate sowie bei Verschleiß oder Beschädigung erneuert werden. Ersatzfilter erhalten Sie bei Ihrem Black & Decker Händler (cat. no. WVF30).

- ◆ Entfernen Sie die alten Filter wie oben beschrieben.
- ◆ Bringen Sie die neuen Filter wie oben beschrieben an.

Umweltschutz



Getrennte Entsorgung. Dieses Produkt darf nicht über den normalen Hausmüll entsorgt werden.

Sollte Ihr Black & Decker Produkt eines Tages erneuert werden müssen, oder falls Sie es nicht weiter verwenden wollen, so darf es nicht über den Hausmüll entsorgt werden. Stellen Sie dieses Produkt zur getrennten Entsorgung bereit.



Durch die getrennte Entsorgung gebrauchter Produkte und Verpackungen können die Materialien recycelt und wiederverwertet werden. Die Wiederverwertung recycelter Materialien schont die Umwelt und verringert die Nachfrage nach Rohstoffen.

Die regionalen Bestimmungen schreiben unter Umständen die getrennte Entsorgung elektrischer Produkte aus dem Haushalt an Sammelstellen oder seitens des Händlers vor, bei dem Sie das neue Produkt erworben haben.

Black & Decker nimmt Ihre ausgedienten Black & Decker Geräte gern zurück und sorgt für eine umweltfreundliche Entsorgung und Wiederverwertung. Um diesen Dienst zu nutzen, schicken Sie bitte Ihr Produkt zu einer Vertragswerkstatt. Hier wird es dann auf unsere Kosten gesammelt.

Die Adresse der zuständigen Black & Decker Vertretung steht in diesem Handbuch, darüber läßt sich die nächstgelegene Vertragswerkstatt ermitteln. Außerdem ist eine Liste der Vertragswerkstätten und aller Kundendienststellen von Black & Decker sowie der zuständigen Ansprechpartner im Internet zu finden unter:

www.2helpU.com

Akku (Abb. G)



Falls Sie das Gerät entsorgen möchten, ist der Akku wie nachfolgend beschrieben zu entfernen und gemäß den örtlichen Vorschriften zu entsorgen.

Falls Sie das Gerät selbst entsorgen möchten, ist der Akku wie nachfolgend beschrieben zu entfernen und gemäß den örtlichen Vorschriften zu entsorgen.

Achtung! Trennen Sie das Gerät vom Stromnetz, bevor Sie den Akku entfernen.

- ◆ Der Akku sollte entladen werden, indem das Gerät solange betrieben wird, bis der Motor stehen bleibt.

Der Akku befindet sich unter dem hinteren Ende des Geräts.

- ◆ Entfernen Sie die Fugendüse aus dem Zubehörhalter.
- ◆ Drücken Sie den Schieber (10) zur Vorderseite des Gerätes.

- ◆ Entfernen Sie den Zubehörhalter.
- ◆ Schlagen Sie das Gerät gemäß Abbildung G auf eine feste und stabile Unterlage, um den Akku (11) zu befreien. Sie können den Akku auch mit einem Schraubendreher herausdrücken.
- ◆ Legen Sie den Akku in eine geeignete Verpackung, um sicherzustellen, daß die Akkuanschlüsse nicht kurzgeschlossen werden können.
- ◆ Zur Wiederverwertung oder umweltverträglichen Entsorgung ist der Akku bei Ihrem Händler oder einer kommunalen Sammelstelle abzugeben. Auf keinen Fall dürfen Akkus über den Hausmüll entsorgt werden.

Achtung! Ist der Akku erst einmal ausgebaut, kann er nicht wieder eingebaut werden.

Technische Daten

		WV3615	WV4815
Spannung	V	3,6	4,8
Akkutyp		NiCd	NiCd
Gewicht	kg	0,9	0,9

		WV6015	WV7215
Spannung	V	6,0	7,2
Akkutyp		NiCd	NiCd
Gewicht	kg	1,0	1,1

Ladegerät

Netzspannung	V _{AC}	230
Ladezeit (zirka)	Std.	16

EU-Konformitätserklärung

WV3615/WV4815/WV6015/WV7215

Black & Decker erklärt hiermit, daß diese Geräte entsprechend folgenden Richtlinien und Normen konzipiert wurden:

89/336/EWG, 73/23/EWG, EN 55014, EN 60335, EN 61000

Kevin Hewitt

Director of Consumer Engineering
Spennymoor, County Durham DL16 6JG,

United Kingdom

1-3-2005

Garantie

Black & Decker vertraut auf die Qualität der eigenen Geräte und bietet dem Käufer eine außergewöhnliche Garantie. Diese Garantiezusage versteht sich unbeschadet der gesetzlichen Gewährleistungsansprüche und schränkt diese keinesfalls ein. Sie gilt in sämtlichen Mitgliedsstaaten der Europäischen Union und der Europäischen Freihandelszone EFTA.

Tritt innerhalb von 24 Monaten ab Kaufdatum an einem Gerät von Black & Decker ein auf Material- oder Verarbeitungsfehler zurückzuführender Mangel auf, garantiert Black & Decker den Austausch defekter Teile, die Reparatur von Geräten mit üblichem Verschleiß bzw. den Austausch eines mangelhaften Geräts, ohne den Kunden dabei mehr als unbedingt nötig in Anspruch zu nehmen, allerdings vorbehaltlich folgender Ausnahmen:

- ◆ wenn das Gerät gewerblich, beruflich oder im Verleihgeschäft benutzt wurde;
- ◆ wenn das Gerät mißbräuchlich verwendet oder mit mangelnder Sorgfalt behandelt wurde;
- ◆ wenn das Gerät durch irgendwelche Fremdeinwirkung beschädigt wurde;
- ◆ wenn ein unbefugter Reparaturversuch durch anderes Personal als das einer Vertragswerkstatt oder des Black & Decker-Kundendienstes unternommen wurde.

Zur Inanspruchnahme dieser Garantie ist dem Verkäufer bzw. der Vertragswerkstatt ein Kaufnachweis vorzulegen.

Der Kaufnachweis muß Kaufdatum und Gerätetyp bescheinigen. Die Adresse des zuständigen Büros von Black & Decker steht in dieser Anleitung, darüber läßt sich die nächstgelegene Vertragswerkstatt ermitteln. Außerdem ist eine Liste der Vertragswerkstätten und aller Kundendienststellen von Black & Decker sowie der zuständigen Ansprechpartner im Internet zu finden unter:

www.2helpU.com

Bitte besuchen Sie unsere Webseite **www.blackanddecker.de**, um Ihr neues Black & Decker Produkt zu registrieren und über neue Produkte und Sonderangebote aktuell informiert zu werden. Weitere Informationen über die Marke Black & Decker und unsere Produkte finden Sie unter **www.blackanddecker.de**

Utilisation prévue

Votre Dustbuster® de Black & Decker est un aspirateur portatif conçu pour les petits déchets secs et mouillés.

Ce produit a été conçu uniquement pour une utilisation domestique.

Instructions de sécurité

- ◆ **Attention !** Lors de l'utilisation d'appareils sans fil, observez toujours les consignes de sécurité élémentaires, y compris celles qui suivent afin de réduire les risques d'incendie, de fuite de batterie, de blessures et de dommage matériel.
- ◆ Lisez et observez attentivement les instructions avant d'utiliser l'appareil.
- ◆ Le domaine d'utilisation de l'appareil est décrit dans le présent manuel. Une utilisation de l'appareil autre que celle prévue dans le présent manuel ou l'utilisation d'accessoires autres que ceux recommandés dans le présent manuel pourraient entraîner un risque de blessure.
- ◆ Conservez ce manuel à titre de référence.

Utilisation de l'appareil

- ◆ N'utilisez pas l'appareil pour aspirer des liquides ou des matières inflammables.
- ◆ N'immergez pas l'appareil dans l'eau.
- ◆ Ne tirez jamais sur le fil du chargeur pour le débrancher. Préservez le chargeur de la chaleur, des corps gras et des arêtes tranchantes.
- ◆ Pour éviter que les liquides n'entrent dans le moteur, vous ne devez pas :
 - retourner l'appareil ou le faire basculer sur les côtés,
 - diriger l'embout vers le haut,
 - trop secouer l'appareil.
- ◆ Videz immédiatement les liquides.

Après emploi

- ◆ Débranchez le chargeur avant de le nettoyer.
- ◆ N'oubliez jamais de vider et de nettoyer le bac après avoir aspiré un liquide. Ne rangez pas l'appareil avec du liquide dans le bac.

- ◆ Rangez l'appareil dans un endroit sec. Ne laissez pas les enfants s'approcher des appareils, même quand ils sont rangés.

Vérifications et réparations

- ◆ Avant d'utiliser l'appareil, vérifiez qu'il n'est pas endommagé et qu'il n'y a pas de pièces défectueuses. Assurez-vous que les pièces et les boutons ne sont pas endommagés et recherchez tout autre facteur qui pourrait nuire à son fonctionnement.
- ◆ N'utilisez pas l'appareil si une pièce est endommagée ou défectueuse.
- ◆ Faites réparer ou remplacer toute pièce endommagée par un réparateur agréé.
- ◆ Vérifiez régulièrement le fil du chargeur pour vous assurer qu'il n'est pas endommagé. Remplacez le chargeur si le fil est endommagé ou défectueux.
- ◆ N'essayez jamais d'enlever ou de changer des pièces autres que celles qui sont spécifiées dans ce manuel.

Batterie et chargeur

- ◆ Ne tentez jamais d'ouvrir le pack-batteries.
- ◆ N'exposez pas la batterie à l'humidité.
- ◆ N'incinerez pas la batterie.
- ◆ Ne mettez pas le chargeur en contact avec de l'eau.
- ◆ N'ouvrez pas le chargeur.

Sécurité électrique

Votre chargeur a été conçu pour une tension spécifique. Vérifiez toujours que la tension du secteur correspond à la tension indiquée sur la plaque d'identification. Ne tentez jamais de remplacer le chargeur par une prise au secteur normale.

Symboles apposés sur le chargeur



◆ Votre chargeur est doublement isolé ; par conséquent, aucun câble de masse n'est nécessaire.



Transformateur à sécurité intrinsèque. L'alimentation secteur est électriquement séparée de la sortie du transformateur.



Le chargeur s'arrête automatiquement si la température ambiante est trop élevée. Dès que la température ambiante a baissé, le chargeur recommence à fonctionner.



Le chargeur a été conçu pour être utilisé uniquement à l'intérieur.



Lisez et observez attentivement les instructions avant d'utiliser l'appareil.

Caractéristiques

1. Interrupteur marche/arrêt
2. Bouton de verrouillage
3. Réservoir à poussières
4. Base de chargement
5. Chargeur

Fig. A

6. Suceur plat
7. Accessoire de ramassage de liquide

Installation

Mise en place de la base de chargement sur le mur (fig. B)

La base de chargement peut être fixée au mur de manière à permettre un rangement pratique de l'appareil et à lui fournir un point de chargement.

Attention ! Ne fixez pas la base de chargement directement sur une prise de secteur. Assurez-vous que le cordon présente une boucle lorsque le chargeur est raccordé au secteur.

Montage

Mise en place des accessoires (fig. A & C)

Ces modèles sont fournis avec les accessoires suivants:

- un suceur plat (6) pour les espaces difficiles d'accès
- un accessoire pour aspirer les liquides (7) pour les déchets liquides

Procédez comme suit pour la mise en place d'un accessoire :

- ◆ Retirez les accessoires de l'appareil.
- ◆ Insérez l'accessoire approprié à l'avant de l'appareil.

Vous pouvez remettre l'autre accessoire en place en l'enclenchant dans le porte-accessoires.

Utilisation

- ◆ Chargez la batterie pendant au moins 16 heures avant la première utilisation.
- ◆ Placez l'appareil sur la base de chargement lorsque vous ne l'utilisez pas.

Chargement de la batterie (fig. D)

- ◆ Assurez-vous que l'appareil est éteint. La batterie ne se chargera pas si le bouton marche/arrêt est sur la position marche.
- ◆ Placez l'appareil sur la base de chargement comme indiqué.
- ◆ Branchez le chargeur.
- ◆ Laissez l'appareil se charger pendant au moins 16 heures.

Le chargeur peut chauffer pendant la charge. Cet état est normal et n'indique pas une défaillance. L'appareil peut rester branché indéfiniment au chargeur.

Attention ! Ne chargez pas la batterie à une température ambiante inférieure à 4 °C ou supérieure à 40 °C.

Démarrage et arrêt (fig. E)

- ◆ Pour mettre l'appareil en marche, faites glisser le bouton marche/arrêt (1) vers l'avant.

- ◆ Pour éteindre l'appareil, faites glisser le bouton marche/arrêt vers l'arrière.

Accessoire de ramassage de liquide (fig. A)

Utilisez l'accessoire de ramassage de liquide (7) sur les surfaces non absorbantes. Pour obtenir de meilleurs résultats lorsque vous utilisez cet accessoire, tenez l'appareil en l'inclinant à 45° et ramenez-le doucement vers vous. Votre appareil ramassera plus facilement les liquides sur une surface absorbante si vous l'utilisez sans l'accessoire.

Comment vider le réservoir à poussières (fig. F & G)

- ◆ Appuyez sur le bouton d'ouverture (2) et retirez le réservoir à poussières (3).
- ◆ Enlevez les filtres (8 & 9).
- ◆ Videz le réservoir à poussières.
- ◆ Remettez les filtres en place.
- ◆ Remplacez le réservoir à poussières sur l'appareil. Assurez-vous que le réservoir à poussières est bien enclenché.

Entretien et nettoyage

Attention ! Nettoyez régulièrement les filtres.

Nettoyage du réservoir à poussières et des filtres (fig. F & G)

Les filtres sont réutilisables et doivent être nettoyés régulièrement.

- ◆ Videz le réservoir à poussières comme décrit ci-dessus.
- ◆ Enlevez le plus gros de la poussière du filtre à l'aide d'une brosse.
- ◆ Lavez les filtres dans de l'eau tiède et savonneuse. Vous pouvez aussi laver le réservoir au besoin. N'immergez pas l'appareil dans l'eau.
- ◆ Assurez-vous que le réservoir à poussières et les filtres sont complètement secs.
- ◆ Remettez les filtres en place.
- ◆ Remplacez le réservoir à poussières dans l'appareil. Assurez-vous que le réservoir à poussières est bien enclenché.

Attention ! N'utilisez jamais l'appareil sans les filtres. Seuls des filtres propres et un réservoir à poussières vide peuvent procurer une aspiration optimale.

Remplacement des filtres

Les filtres doivent être remplacés tous les 6 à 9 mois et chaque fois qu'ils sont usés ou endommagés. Vous pouvez vous procurer des filtres de remplacement auprès des détaillants Black & Decker (cat. no. WVF30).

- ◆ Retirez les filtres usagés comme indiqué ci-dessus.
- ◆ Installez les filtres neufs comme indiqué ci-dessus.

Protection de l'environnement



Collecte séparée. Ce produit ne doit pas être jeté avec les déchets domestiques normaux.

Si vous décidez de remplacer ce produit Black & Decker, ou si vous n'en avez plus l'utilité, ne le jetez pas avec vos déchets domestiques. Rendez-le disponible pour une collecte séparée.



La collecte séparée des produits et emballages usés permet le recyclage des articles afin de les utiliser à nouveau. Le fait d'utiliser à nouveau des produits recyclés permet d'éviter la pollution environnementale et de réduire la demande de matières premières.

Les réglementations locales peuvent permettre la collecte séparée des produits électriques du foyer, dans des déchetteries municipales ou auprès du revendeur vous ayant vendu votre nouveau produit.

Black & Decker fournit un dispositif permettant de collecter et de recycler les produits Black & Decker lorsqu'ils ont atteint la fin de leur cycle de vie. Pour pouvoir profiter de ce service, veuillez retourner votre produit à un réparateur agréé qui se chargera de le collecter pour nous.

Pour connaître l'adresse du réparateur agréé le plus proche de chez vous, contactez le bureau Black & Decker à l'adresse indiquée dans ce manuel. Vous pourrez aussi trouver une liste des réparateurs agréés de Black & Decker et de plus amples détails sur notre service après-vente sur le site Internet à l'adresse suivante : www.2helpU.com

Batterie (fig. H)



Pour mettre le produit au rebut, vous devez retirer la batterie comme indiqué ci-dessous et la jeter en respectant la réglementation locale.

Si vous désirez vous débarrasser de votre appareil vous-même, vous devez retirer la batterie comme indiqué ci-dessous et la jeter en respectant la réglementation locale.

Attention ! Débranchez l'appareil du secteur avant de retirer la batterie.

- ◆ Il est préférable de décharger la batterie en faisant fonctionner l'appareil jusqu'à ce que le moteur s'arrête.

La batterie est située sous la partie arrière de l'outil.

- ◆ Retirez l'embout prolongateur du porte-accessoires.
- ◆ Poussez le sélecteur de rotation (10) vers l'avant de l'outil.
- ◆ Démontez le porte-accessoires.
- ◆ Frappez fermement avec le produit sur une surface stable et ferme comme indiqué dans la figure G pour dégager la batterie (11). Vous pouvez aussi utiliser un tournevis.
- ◆ Placez la batterie dans un emballage adapté pour éviter toute possibilité de court-circuit entre les bornes.
- ◆ Apportez-la à votre distributeur ou à un centre de recyclage local. Les batteries récupérées seront recyclées ou jetées proprement.

Attention ! Une fois retirée, la batterie ne peut plus être remise en place.

Caractéristiques techniques

	WV3615	WV4815
Tension	V 3,6	4,8
Type de batterie	Ni-Cd	Ni-Cd
Poids	kg 0,9	0,9

	WV6015	WV7215
Tension	V 6,0	7,2
Type de batterie	Ni-Cd	Ni-Cd
Poids	kg 1,0	1,1

Chargeur

Tension secteur	V _{AC} 230
Temps de chargement approx.	h 16

Déclaration de conformité CE

WV3615/WV4815/WV6015/WV7215
 Black & Decker déclare que ces outils sont conformes aux normes:
 89/336/CEE, 73/23/CEE, EN 55014,
 EN 60335, EN 61000

Kevin Hewitt
 Directeur du Développement
 Spennymoor, County Durham DL16 6JG,
 Royaume-Uni
 1-3-2005

Garantie

Black & Decker est confiant dans la qualité de ses produits et vous offre une garantie très étendue. Ce certificat de garantie est un document supplémentaire et ne peut en aucun cas se substituer à vos droits légaux. La garantie est valable sur tout le territoire des Etats Membres de l'Union Européenne et de la Zone de Libre Echange Européenne.

Si un produit Black & Decker s'avère défectueux en raison de matériaux en mauvaises conditions, d'une erreur humaine, ou d'un manque de conformité dans les 24 mois suivant la date d'achat, Black & Decker garantit le remplacement des pièces défectueuses, la réparation des produits usés ou cassés ou remplace ces produits à la convenance du client, sauf dans les circonstances suivantes :

- ◆ Le produit a été utilisé dans un but commercial, professionnel, ou a été loué.
- ◆ Le produit a été mal utilisé ou avec négligence.
- ◆ Le produit a subi des dommages à cause d'objets étrangers, de substances ou à cause d'accidents.
- ◆ Des réparations ont été tentées par des techniciens ne faisant pas partie du service technique de Black & Decker.

Pour avoir recours à la garantie, il est nécessaire de fournir une preuve d'achat au vendeur ou à un réparateur agréé. Pour connaître l'adresse du réparateur agréé le plus proche de chez vous, contactez le bureau Black & Decker à l'adresse indiquée dans ce manuel. Vous pourrez aussi trouver une liste des réparateurs agréés de Black & Decker et de plus amples détails sur notre service après-vente sur le site Internet à l'adresse suivante : **www.2helpU.com**

Visitez notre site Web

www.blackanddecker.fr pour enregistrer votre nouveau produit Black & Decker et être informé des nouveaux produits et des offres spéciales. Pour plus d'informations concernant la marque Black & Decker et notre gamme de produits, consultez notre site **www.blackanddecker.fr**

Uso previsto

Il Dustbuster® della Black & Decker è un aspirapolvere manuale di polveri e liquidi per applicazioni leggere.

Questo prodotto è destinato esclusivamente all'uso domestico.

Precauzioni di sicurezza

- ◆ **Attenzione!** Quando si adoperano dei prodotti a batterie, per ridurre il rischio di incendi, fuoriuscita di liquido dalle batterie, infortuni personali e danni materiali, è necessario osservare alcune precauzioni di sicurezza fondamentali, comprese le seguenti.
- ◆ Prima di adoperare l'elettrodomestico, leggere attentamente le istruzioni del presente manuale.
- ◆ L'utilizzo previsto è quello descritto in questo manuale. L'uso di accessori o attrezzature diversi o l'uso di questo elettrodomestico per scopi diversi da quelli indicati nel presente manuale d'uso comportano il rischio di infortuni.
- ◆ Conservare questo manuale di istruzioni per successive consultazioni.

Uso dell'elettrodomestico

- ◆ Non usare l'elettrodomestico per aspirare liquidi o materiali che potrebbero incendiarsi.
- ◆ Non immergere l'elettrodomestico in acqua.
- ◆ Non tirare mai il filo del caricabatteria per estrarlo dalla presa. Mantenere il filo del caricabatteria lontano da fonti di calore, olio e spigoli taglienti.
- ◆ Per evitare la penetrazione di liquidi nel motore, non:
 - capovolgere l'elettrodomestico né poggiarlo sui lati
 - dirigere il beccuccio verso l'alto
 - scuotere eccessivamente l'elettrodomestico
- ◆ Svuotare immediatamente il liquido eventualmente aspirato.

Dopo l'uso

- ◆ Scollegare il caricatore dalla presa elettrica prima di pulirlo.

- ◆ Svuotare e pulire sempre il contenitore dopo avere aspirato del liquido. Non riporre l'elettrodomestico se contiene del liquido.
- ◆ Quando non è in funzione, l'apparecchio deve essere conservato in un luogo asciutto. Inaccessibile ai bambini.

Ispezione e riparazioni

- ◆ Prima dell'uso, verificare che non vi siano componenti danneggiati o difettosi. Verificare anche che non vi siano parti rotte, che gli interruttori non siano danneggiati e che non vi sia nulla che comprometta il funzionamento.
- ◆ Non usare l'elettrodomestico se vi sono elementi danneggiati o difettosi.
- ◆ Eventuali elementi difettosi o danneggiati devono essere sostituiti o riparati da un tecnico autorizzato.
- ◆ Verificare regolarmente che il filo del caricabatteria non sia danneggiato. Sostituire il caricabatteria se il filo è danneggiato o difettoso.
- ◆ Non tentare mai di smontare o sostituire componenti diversi da quelli indicati nel presente manuale.

Batteria e caricatore

- ◆ Non cercare mai di aprire la batteria.
- ◆ Non esporre la batteria all'acqua.
- ◆ Non bruciare la batteria.
- ◆ Non esporre il caricabatteria all'acqua.
- ◆ Non aprire il caricabatteria.

Sicurezza elettrica

Il caricabatteria è predisposto per essere alimentato con una specifica tensione. Controllare che la tensione di alimentazione corrisponda a quella indicata sulla targhetta con i dati caratteristici. Non cercare di utilizzare una normale presa di corrente al posto del caricabatteria.

Simboli sul caricabatteria



Il caricabatteria è provvisto di doppio isolamento che rende superflua la messa a terra.



Trasformatore isolante a prova di guasto. L'alimentazione di rete è separata elettricamente dall'uscita del trasformatore.



Il caricabatteria si spegne automaticamente se la temperatura ambiente sale eccessivamente e ricomincia a funzionare non appena la temperatura ambiente diminuisce.



Il caricabatteria è destinato ad essere usato esclusivamente in ambienti interni.



Prima di adoperare l'elettrodomestico, leggere attentamente le istruzioni del presente manuale.

Caratteristiche

1. Interruttore acceso/spento
2. Tasto di sgancio
3. Contenitore di raccolta della polvere
4. Base di ricarica
5. Caricabatteria

Fig. A

6. Bocchetta a lancia
7. Accessorio per aspirare i liquidi

Installazione

Fissaggio della base di ricarica alla parete (fig. B)

La base di carica può essere fissata alla parete per offrire un comodo supporto dove riporre e caricare l'elettrodomestico.

Attenzione! Non installare la base di carica direttamente su una presa di alimentazione. Verificare che il cavo di alimentazione faccia un'ansa nel punto di collegamento alla presa della rete elettrica.

Montaggio

Installazione degli accessori (fig. A & C)

Questi modelli vengono forniti con i seguenti accessori:

- una bocchetta a fessura (6) per spazi limitati
- un accessorio per aspirare liquidi (7) in caso di versamenti

Per montare un accessorio, procedere come segue:

- ◆ Prendere gli accessori dall'elettrodomestico.
- ◆ Inserire l'accessorio del caso nella parte anteriore dell'elettrodomestico.

Si può reinserire l'altro accessorio facendo clic nell'apposito supporto.

Uso

- ◆ Prima di usare l'utensile per la prima volta, la batteria deve restare in carica per almeno 16 ore.
- ◆ Collocare l'elettrodomestico sulla base di ricarica ogni volta che non viene utilizzato.

Carica della batteria (fig. D)

- ◆ Assicurarsi che l'elettrodomestico sia spento. La batteria non si caricherà se l'interruttore on/off è in posizione on.
- ◆ Collocare l'elettrodomestico sulla base di ricarica, come illustrato.
- ◆ Inserire la spina del caricabatteria.
- ◆ Lasciare l'elettrodomestico in carica per almeno 16 ore.

Durante la ricarica, il caricabatteria può riscaldarsi. Ciò è normale e non indica alcun problema. L'elettrodomestico può restare attaccato al caricabatteria indefinitamente.

Attenzione! Non caricare la batteria con temperature ambiente inferiori ai 4 °C o superiori ai 40 °C.

Avviamento e spegnimento (fig. E)

- ◆ Per accendere l'elettrodomestico, far slittare in avanti l'interruttore on/off (1).

- ◆ Per spegnere l'elettrodomestico, fare slittare indietro l'interruttore on/off.

Accessorio per aspirare liquidi (fig. A)

Utilizzare l'accessorio per aspirare liquidi (7) su superfici non assorbenti.

Per ottenere risultati ottimali, quando si utilizza questo accessorio mantenere l'elettrodomestico ad un angolo di 45° e tirarlo lentamente verso di sé. Per aspirare liquidi dalle superfici assorbenti, ad esempio i tappeti, l'elettrodomestico funziona meglio senza l'accessorio.

Svuotamento del contenitore di raccolta (fig. F & G)

- ◆ Premere il tasto di sgancio (2) ed estrarre il contenitore di raccolta della polvere (3).
- ◆ Smontare i filtri (8 & 9).
- ◆ Svuotare il contenitore della polvere.
- ◆ Reinstallare i filtri.
- ◆ Reinscrivere il contenitore di raccolta nell'apparechio. Assicurarsi che il contenitore di raccolta si inserisca a scatto nell'apposita sede.

Pulizia e manutenzione

Attenzione! Pulire regolarmente i filtri.

Pulizia del contenitore di raccolta della polvere e dei filtri (fig. F & G)

I filtri sono riutilizzabili e devono essere puliti regolarmente.

- ◆ Svuotare il contenitore della polvere come descritto precedentemente.
- ◆ Spazzolare via eventuali granelli di polvere rimasti sui filtri.
- ◆ Lavare i filtri in acqua calda e sapone. All'occorrenza è possibile lavare anche il contenitore di raccolta. Non immergere l'elettrodomestico in acqua.
- ◆ Assicurarsi che il contenitore di raccolta della polvere e i filtri siano completamente asciutti.
- ◆ Reinstallare i filtri.
- ◆ Installare il contenitore di raccolta nell'elettrodomestico. Assicurarsi che il contenitore di raccolta si inserisca a scatto nell'apposita sede.

Attenzione! Non usare mai l'apparechio senza i filtri. Un'aspirazione ottimale della polvere si ottiene solo se i filtri sono puliti e il contenitore di raccolta è vuoto.

Sostituzione dei filtri

I filtri devono essere sostituiti ogni 6 - 9 mesi e ogniqualvolta sono usurati o danneggiati. I filtri di ricambio sono disponibili presso il concessionario Black & Decker (cat. no. WWF30).

- ◆ Smontare i filtri come descritto sopra.
- ◆ Montare i nuovi filtri come descritto sopra.

Protezione dell'ambiente



Raccolta differenziata. Questo prodotto non deve essere smaltito con i normali rifiuti domestici.

Nel caso in cui si decida di sostituire l'apparechio oppure di disfarsene in quanto non più necessario, non dovrà essere smaltito con i normali rifiuti domestici. Smaltire il prodotto tramite raccolta differenziata.



La raccolta differenziata di prodotti e imballaggi usati, consente il riciclaggio e il riutilizzo dei materiali.

Riutilizzare i materiali riciclati aiuta a prevenire l'inquinamento ambientale e riduce la richiesta di materie prime.

In base alle normative locali, i servizi per la raccolta differenziata di elettrodomestici possono essere disponibili presso i punti di raccolta municipali o presso il rivenditore, al momento dell'acquisto di un nuovo prodotto.

Black & Decker offre ai suoi clienti un servizio per la raccolta differenziata e la possibilità di riciclare i prodotti Black & Decker che hanno esaurito la loro durata in servizio.

Per usufruire del servizio, è sufficiente restituire il prodotto a qualsiasi tecnico autorizzato, incaricato della raccolta per conto dell'azienda.

Per individuare il tecnico autorizzato più vicino, rivolgersi alla sede Black & Decker locale, presso il recapito indicato nel presente manuale. Altrimenti un elenco completo di tutti i tecnici autorizzati Black & Decker e i dettagli completi sui contatti e i servizi post-vendita sono disponibili sul sito Internet:

www.2helpU.com

Batteria (fig. H)



Se si desidera disfarsi dell'elettrodomestico, la batteria deve essere estratta come descritto di seguito e smaltita conformemente alle norme locali.

Se si desidera disfarsi dell'elettrodomestico, la batteria deve essere estratta come descritto di seguito e smaltita conformemente alle norme locali.

Attenzione! Scollegare l'apparecchio dall'alimentazione prima di togliere la batteria.

- ◆ È preferibile scaricare la batteria facendo funzionare l'elettrodomestico fino a che il motore non si ferma.

La batteria si trova sotto l'estremità posteriore dell'elettrodomestico.

- ◆ Rimuovere la bocchetta a fessura dal supporto portaaccessori.
- ◆ Spingere il dispositivo scorrevole (10) verso la parte anteriore del prodotto.
- ◆ Rimuovere il supporto portaaccessori.
- ◆ Battere il prodotto su una superficie solida e stabile, come mostra la figura G, per liberare la batteria (11). Per sbloccare la batteria è possibile, in alternativa, utilizzare un uncini.
- ◆ La batteria deve essere imballata in modo da garantire che i terminali non possano essere cortocircuitati.

- ◆ Portare la batteria presso il concessionario o un impianto di riciclaggio locale. Le batterie raccolte verranno riciclate o smaltite a norma di legge.

Attenzione! Una volta rimossa, la batteria non può essere più rimontata.

Dati tecnici

	WV3615	WV4815
Tensione	V 3,6	4,8
Tipo di batteria	NiCd	NiCd
Peso	kg 0,9	0,9

	WV6015	WV7215
Tensione	V 6,0	7,2
Tipo di batteria	NiCd	NiCd
Peso	kg 1,0	1,1

Caricabatteria

Tensione di rete	V _{AC} 230
Tempo approssimato di carica	h 16

Dichiarazione CE di conformità

WV3615/WV4815/WV6015/WV7215

Black & Decker dichiara che questi utensili sono stati costruiti in conformità a:

89/336/CEE, 73/23/CEE, EN 55014, EN 60335, EN 61000

Kevin Hewitt

Direttore di Ricerca e Sviluppo
Spennymoor, County Durham DL16 6JG,

United Kingdom

1-3-2005

Garanzia

Certa della qualità dei suoi prodotti, Black & Decker offre una garanzia eccezionale. Il presente certificato di garanzia è complementare ai diritti statuari e non li pregiudica in alcun modo. La garanzia è valida entro il territorio degli Stati membri dell'Unione Europea e dell'EFTA (European Free Trade Area).

Se un prodotto Black & Decker risulta difettoso per qualità del materiale, della costruzione o per mancata conformità entro 24 mesi dalla data di acquisto, Black & Decker garantisce la sostituzione delle parti difettose, provvede alla riparazione dei prodotti se ragionevolmente usurati oppure alla loro sostituzione, in modo da ridurre al minimo il disagio del cliente a meno che:

- ◆ Il prodotto non sia stato destinato ad usi commerciali, professionali o al noleggio;
- ◆ Il prodotto non sia stato usato in modo improprio o scorretto;
- ◆ Il prodotto non abbia subito danni causati da oggetti o sostanze estranee oppure incidenti;
- ◆ Il prodotto non abbia subito tentativi di riparazione non effettuati da tecnici autorizzati né dall'assistenza Black & Decker.

Per attivare la garanzia è necessario esibire la prova comprovante l'acquisto al venditore o al tecnico autorizzato.

Per individuare il tecnico autorizzato più vicino, rivolgersi alla sede Black & Decker locale, presso il recapito indicato nel presente manuale. Altrimenti un elenco completo di tutti i tecnici autorizzati Black & Decker e i dettagli completi sui contatti e i servizi post-vendita sono disponibili su Internet presso:

www.2helpU.com

I clienti che desiderano registrare il nuovo prodotto Black & Decker e ricevere gli aggiornamenti sui nuovi prodotti e le offerte speciali, sono invitati a visitare il sito Web (**www.blackanddecker.it**). Ulteriori informazioni sul marchio e la gamma di prodotti Black & Decker sono disponibili all'indirizzo

www.blackanddecker.it

Gebruik volgens bestemming

Uw Black & Decker Dustbuster® is bedoeld voor lichte natte en droge stofzuigklusjes.

Dit product is uitsluitend bedoeld voor huishoudelijk gebruik.

Veiligheidsvoorschriften

- ◆ **Waarschuwing!** Bij het gebruik van accugevoede apparaten dienen ter bescherming tegen brandgevaar, vrijkomen van accuvloeistof, letsel en materiële schade altijd gepaste veiligheidsmaatregelen in acht te worden genomen, waaronder de volgende veiligheidsvoorschriften.
- ◆ Lees de gehele gebruiksaanwijzing aandachtig door voordat u het apparaat gaat gebruiken.
- ◆ Het bedoelde gebruik wordt in deze handleiding beschreven. Gebruik ter voorkoming van lichamelijk letsel uitsluitend de in deze gebruiksaanwijzing aanbevolen accessoires en hulpstukken. Gebruik het apparaat uitsluitend waarvoor het bedoeld is.
- ◆ Bewaar deze instructies zorgvuldig!

Gebruik van het apparaat

- ◆ Gebruik het apparaat niet om vloeistoffen of brandbare materialen op te zuigen.
- ◆ Dompel het apparaat niet in water onder.
- ◆ Trek niet aan het snoer van de oplader om de stekker uit het stopcontact te halen. Houd het snoer van de oplader uit de buurt van warmtebronnen, olie en scherpe randen.
- ◆ Voorkomen het binnendringen van gemorst vocht in het motorhuis door:
 - het apparaat ondersteboven of zijwaarts te draaien
 - het mondstuk naar boven te richten;
 - het apparaat overmatig te draaien
- ◆ Ledig gemorst vocht onmiddellijk.

Na gebruik

- ◆ Koppel voor het reinigen van de oplader de netstekker los van het lichtnet.

- ◆ Ledig en reinig de neus altijd na het opzuigen van vloeistoffen. Berg het apparaat niet op met vloeistoffen in de neus.
- ◆ Indien niet in gebruik moet de machine op een droge plaats worden opgeborgen. Kinderen mogen geen toegang hebben tot opgeborgen machines.

Inspectie en reparatie

- ◆ Controleer de machine voor gebruik op beschadigde of defecte onderdelen. Controleer op kapotte onderdelen, beschadigingen aan schakelaars en enige andere zaken die de werking nadelig kunnen beïnvloeden.
- ◆ Gebruik de machine niet als enig onderdeel beschadigd of defect is.
- ◆ Defecte onderdelen dienen door een erkend servicecentrum te worden gerepareerd of vervangen.
- ◆ Controleer regelmatig het snoer van de oplader op beschadigingen. Vervang de oplader als het snoer beschadigd of defect is.
- ◆ Probeer nooit om enig onderdeel anders dan in deze handleiding beschreven te verwijderen of te vervangen.

Accu en oplader

- ◆ Probeer nooit om de accu te openen.
- ◆ Stel de accu niet aan water bloot.
- ◆ Verbrand de accu nooit.
- ◆ Stel de oplader niet aan water bloot.
- ◆ Open de oplader niet.

Elektrische veiligheid

Uw oplader is ontwikkeld voor een bepaalde spanning. Controleer altijd of de netspanning overeenkomt met het voltage op het typeplaatje. Vervang de oplader nooit door een netstekker.

Pictogrammen op de oplader



Uw oplader is dubbel geïsoleerd; een aardaansluiting is daarom niet noodzakelijk.



Storingbestendige scheidingstransformator. De netspanning is elektrisch gescheiden van de uitgangsspanning van de transformator.



De oplader sluit automatisch af als de omgevingstemperatuur te hoog wordt. Zodra de omgevingstemperatuur is gedaald, zal de oplader opnieuw gaan werken.



De oplader is uitsluitend bedoeld voor gebruik binnenshuis.



Lees de gehele gebruiksaanwijzing aandachtig door voordat u het apparaat gaat gebruiken.

Onderdelen

1. Aan/uit-schakelaar
2. Ontgrendelknop
3. Neus
4. Oplaadstation
5. Oplader

Fig. A

6. Spleetzuigmond
7. Vochtopname-accessoire

Installatie

Het oplaadstation aan de muur monteren (fig. B)

Het oplaadstation kan aan de muur worden gemonteerd om het apparaat een geschikte opbergplaats en oplaadpunt te geven.

Waarschuwing! Plaats het oplaadstation niet direct boven een netvoeding. Verzekert uzelf ervan dat de snoer een lus heeft wanneer de oplader op het elektriciteitsnet is aangesloten.

Assemblage

Bevestigen van de accessoires (fig. A & C)

Deze modellen worden geleverd met de volgende accessoires:

- een spleetzuigmond (6) voor nauwe ruimtes
- een vochtopname-accessoire (7) om gemorst vocht op te nemen

Ga als volgt te werk bij het plaatsen van een accessoire:

- ◆ Haal de accessoires van het apparaat.
- ◆ Plaats het juiste accessoire op de voorkant van het apparaat.

U kunt het andere accessoire weer terugplaatsen door dit in de accessoirehouder te klikken.

Gebruik

- ◆ Voor het eerste gebruik moet de accu ten minste 16 uur worden opgeladen.
- ◆ Plaats het apparaat als het niet wordt gebruikt op het oplaadstation.

Opladen van de accu (fig. D)

- ◆ Controleer of het apparaat is uitgeschakeld. De accu wordt niet opgeladen als de aan/uitschakelaar op aan staat.
- ◆ Plaats het apparaat op het oplaadstation zoals aangegeven.
- ◆ Steek de stekker van de oplader in het stopcontact.
- ◆ Laat het apparaat ten minste 16 uur opladen.

Tijdens het opladen kan de oplader warm worden. Dit is normaal en het betekent niet dat er problemen zijn. Het apparaat kan voor onbepaalde tijd op de oplader aangesloten blijven.

Waarschuwing! Laad de accu niet op bij omgevingstemperaturen onder 4 °C of boven 40 °C.

Aan- en uitschakelen (fig. E)

- ◆ Om het apparaat in te schakelen schuift u de aan/uit-schakelaar (1) naar voren.

- ◆ Om het apparaat uit te schakelen schuift u de aan/uit-schakelaar naar achteren.

Vochtopname (fig. A)

Gebruik het vochtopname-accessoire (7) op niet-absorberende ondergronden. Houd het apparaat voor de beste resultaten met dit accessoire vast in een hoek van 45° en trek het langzaam naar u toe. Op een absorberende ondergrond, zoals tapijt, zal het apparaat vocht beter opnemen zonder het accessoire.

Ledigen van de neus (fig. F & G)

- ◆ Druk op de ontgrendelknop (2) en verwijder de neus (3).
- ◆ Verwijder de filters (8 & 9).
- ◆ Maak de neus leeg.
- ◆ Plaats de filters terug.
- ◆ Plaats de neus weer op het apparaat terug. Zorg dat de neus op de plaats klikt.

Reiniging en onderhoud

Waarschuwing! Reinig de filters regelmatig.

Reinigen van de neus en filters (fig. F & G)

De filters zijn geschikt voor hergebruik en moeten regelmatig worden gereinigd.

- ◆ Ledig de neus zoals hierboven beschreven,
- ◆ Borstel het losse stof van de filters.
- ◆ Spoel de filters uit in warm sop. De neus kan ook worden afgewassen, indien noodzakelijk. Dompel het apparaat niet in water onder.
- ◆ Zorg dat de neus en de filters goed droog zijn.
- ◆ Plaats de filters terug.
- ◆ Plaats de neus op het apparaat. Zorg dat de neus op de plaats klikt.

Waarschuwing! Gebruik het apparaat nooit zonder de filters. Alleen met schone filters en een lege neus kan stof optimaal worden opgezogen.

Vervangen van de filters

De filters moeten iedere zes tot negen maanden worden vervangen, alsook wanneer ze versleten of beschadigd zijn. Vervangende filters zijn verkrijgbaar bij uw Black & Deckerdealer (cat. no. WWF30).

- ◆ Verwijder de oude filters zoals hierboven beschreven.
- ◆ Monteer de nieuwe filters zoals hierboven beschreven.

Milieu



Gescheiden inzameling. Dit product mag niet met het gewone huishoudelijke afval worden weggegooid.

Wanneer uw oude Black & Deckerproduct aan vervanging toe is of het u niet langer van dienst kan zijn, gooi het dan niet bij het huishoudelijk afval. Zorg ervoor dat het product gescheiden kan worden ingezameld.



Door gebruikte producten en verpakkingen gescheiden in te zamelen, worden de materialen gerecycled en opnieuw gebruikt. Hergebruik van gerecyclede materialen voorkomt milieuvuiling en vermindert de vraag naar grondstoffen.

Inzamelpunten voor gescheiden inzameling van elektrische huishoudproducten bij gemeentelijke vuilnisbergen of bij de verkoper waar u een nieuw product koopt, kunnen aan plaatselijke voorschriften gebonden zijn.

Black & Decker biedt de mogelijkheid tot inzamelen en recyclen van afgedankte Black & Decker producten. Om gebruik van deze service te maken, dient u het product aan een van onze servicecentra te sturen, die voor ons de inzameling verzorgen.

U kunt het adres van het dichtstbijzijnde servicecentrum opvragen via de adressen op de achterzijde van deze handleiding.

U kunt ook een lijst van onze servicecentra en meer informatie m.b.t. onze klantenservice vinden op het volgende Internet-adres: **www.2helpU.com**

Accu (fig. H)



Bij het weggooien van het apparaat, moet de accu zoals hieronder beschreven worden verwijderd en vervolgens in overeenstemming met de plaatselijke voorschriften worden afvoerd.

Als u het apparaat zelf wilt weggooien, moet u de accu zoals hieronder beschreven verwijderen en vervolgens in overeenstemming met de plaatselijke voorschriften afvoeren.

Waarschuwing! Neem het apparaat los van de stroomvoorziening alvorens de accu te verwijderen.

- ◆ Maak bij voorkeur de accu leeg door het apparaat te gebruiken tot de motor stopt.

De accu bevindt zich onder het achterste gedeelte van het apparaat.

- ◆ Verwijder de spleetzuigmond uit de accessoirehouder.
- ◆ Duw de schuif (10) in de richting van de voorzijde van het product.
- ◆ Verwijder de accessoirehouder.
- ◆ Sla met het product op een stevig en stabiel oppervlak, zoals aangegeven in fig. G, zodat de accu (11) losraakt. Of wrik de accu los met gebruik van een schroevendraaier.
- ◆ Plaats de accu in een geschikte verpakking, zodat de contacten niet kunnen worden kortgesloten.
- ◆ Breng de accu naar uw handelaar of naar een plaatselijk verwerkingscentrum voor klein chemisch afval. De ingezamelde accu's worden dan op milieuvriendelijke wijze gerecycleerd of verwijderd.

Waarschuwing! Eenmaal verwijderd kan de accu niet worden teruggeplaatst.

Technische gegevens

	WV3615	WV4815
Spanning	V 3,6	4,8
Accutype	NiCd	NiCd
Gewicht	kg 0,9	0,9

	WV6015	WV7215
Spanning	V 6,0	7,2
Accutype	NiCd	NiCd
Gewicht	kg 1,0	1,1

Oplader

Netspanning	V _{AC} 230
Gemiddelde oplaadtijd	h 16

EG-verklaring van overeenstemming

WV3615/WV4815/WV6015/WV7215
Black & Decker verklaart dat deze machines in overeenstemming zijn met:
89/336/EEG, 73/23/EEG, EN 55014,
EN 60335, EN 61000

Kevin Hewitt
Director of Consumer Engineering
Spennymoor, County Durham DL16 6JG,
United Kingdom
1-3-2005

Garantie

Black & Decker heeft vertrouwen in zijn producten en biedt een uitstekende garantie. Deze garantiebepalingen vormen een aanvulling op uw wettelijke rechten en beperken deze niet. De garantie geldt in de lidstaten van de Europese Unie en de Europese Vrijhandelsassociatie.

Mocht uw Black & Decker product binnen 24 maanden na datum van aankoop defect raken tengevolge van materiaal- of constructiefouten, dan garanderen wij de kosteloze vervanging van defecte onderdelen, de reparatie van het product of de vervanging van het product, tenzij:

- ◆ Het product is gebruikt voor handelsdoeleinden, professionele toepassingen of verhuurdoeleinden;
- ◆ Het product onoordeelkundig is gebruikt;

- ◆ Het product is beschadigd door invloeden van buitenaf of door een ongeval;
- ◆ Reparaties zijn uitgevoerd door anderen dan onze servicecentra of Black & Decker personeel.

Om een beroep op de garantie te doen, dient u een aankoopbewijs te overhandigen aan de verkoper of een van onze servicecentra. U kunt het adres van het dichtstbijzijnde servicecentrum opvragen via de adressen op de achterzijde van deze handleiding. U kunt ook een lijst van onze servicecentra en meer informatie m.b.t. onze klantenservice vinden op het volgende Internet-adres:

www.2helpU.com

Meld u aan op onze website **www.blackanddecker.nl** om te worden geïnformeerd over nieuwe producten en speciale aanbiedingen. Verdere informatie over het merk Black & Decker en onze producten vindt u op **www.blackanddecker.nl**

Finalidad

El aspirador Dustbuster® de Black & Decker ha sido diseñado para trabajos ligeros de limpieza en seco y húmedo por aspiración. Este producto está pensado únicamente para consumo doméstico.

Instrucciones de seguridad

- ◆ **¡Advertencia!** Cuando use aparatos que funcionen con batería, debe adoptar siempre las precauciones de seguridad básicas, incluidas las siguientes, a fin de reducir el riesgo de incendio, pérdida del líquido de las baterías, lesiones personales y daños materiales.
- ◆ Lea completamente este manual antes de utilizar el aparato.
- ◆ En este manual se explica el uso previsto para este aparato. El uso de otros accesorios o adaptadores, o la propia utilización de este aparato en cualquier forma diferente de las recomendadas en este manual de instrucciones, puede constituir un riesgo de lesiones a las personas.
- ◆ Conserve este manual a mano para consultas posteriores.

Utilización del aparato

- ◆ No use este aparato para recoger líquidos o materiales inflamables.
- ◆ No sumerja el aparato en el agua.
- ◆ Nunca tire del cable para desconectarlo del enchufe. Proteja el cable del calor, del aceite y de los bordes afilados.
- ◆ Para evitar que el líquido derramado penetre en el motor, no:
 - ponga el aparato boca abajo o de lado
 - apunte la boquilla hacia arriba
 - sacuda excesivamente el aparato
- ◆ Vacíe de inmediato el líquido derramado.

Cuando acabe de utilizar el aparato

- ◆ Desenchufe el cargador antes de limpiarlo.
- ◆ Vacíe y limpie siempre el depósito tras la recogida de líquido.

No guarde el aparato con líquido en el depósito.

- ◆ Cuando no se use, el aparato debe guardarse en un lugar seco. Los niños no deben tener acceso a los aparatos guardados.

Inspección y reparaciones

- ◆ Antes de utilizarlo, revise el aparato para ver si está dañado o tiene piezas defectuosas. Compruebe si hay alguna pieza rota, algún interruptor dañado o cualquier cosa que pudiera afectar a su funcionamiento.
- ◆ No utilice el aparato si hay alguna pieza dañada o defectuosa.
- ◆ Encargue al servicio técnico autorizado que repare o sustituya las piezas defectuosas o averiadas.
- ◆ Compruebe periódicamente el estado del cable del cargador. Sustituya el cargador cuando el cable esté dañado o defectuoso.
- ◆ No intente nunca extraer o sustituir ninguna de las piezas que no sean las especificadas en este manual.

Batería y cargador

- ◆ Nunca trate de abrir la batería.
- ◆ No exponga la batería al agua.
- ◆ No arroje la batería al fuego.
- ◆ No exponga el cargador al agua.
- ◆ No abra el cargador.

Seguridad eléctrica

El cargador ha sido diseñado para una tensión determinada. Compruebe siempre que la tensión de la red corresponda al valor indicado en la placa de características. No intente nunca sustituir el cargador por un enchufe normal a la red.

Símbolos del cargador



El cargador lleva un doble aislamiento; por lo tanto no requiere una toma a tierra.



Transformador aislante a prueba de averías La alimentación de corriente está separada eléctricamente de la salida del transformador.



El cargador se desconecta automáticamente si la temperatura ambiente es demasiado elevada. En cuanto la temperatura ambiente haya disminuido, el cargador seguirá funcionando.



El cargador está pensado únicamente para su uso en interiores.



Lea completamente el manual antes de utilizar el aparato.

Características

1. Conmutador ON/OFF (encendido/apagado)
2. Botón de liberación
3. Depósito de polvo
4. Base de carga
5. Cargador

Fig. A

6. Útil con hendidura
7. Accesorio de recogida húmeda

Instalación

Montaje de la base de carga en la pared (fig. B)

Para obtener un lugar de carga y almacenaje adecuados del aparato, la base de carga podrá ser montada en la pared.

¡Advertencia! No instale la base de carga directamente sobre un suministro de corriente. Asegúrese de que el cable tenga un bucle cuando el cargador se conecte a la red eléctrica.

Montaje

Instalación de los accesorios (fig. A & C)

Estos modelos se suministran con los accesorios siguientes:

- un útil con hendidura (6) para espacios reducidos
- un accesorio de recogida húmeda (7) para líquidos derramados

Para colocar un accesorio, proceda de la forma siguiente:

- ◆ Saque los accesorios del aparato.
- ◆ Introduzca el accesorio correspondiente en la parte delantera del aparato.

Tendrá que volver a colocar el otro accesorio encajándolo en el portaaccesorios hasta que escuche un clic.

Uso

- ◆ Antes del primer uso, cargue la batería durante 16 horas como mínimo.
- ◆ Coloque el aparato en la base de carga siempre que no se esté utilizando.

Carga de la batería (fig. D)

- ◆ Asegúrese de que el aparato esté apagado. La batería no carga cuando el interruptor de encendido/apagado está en la posición de encendido.
- ◆ Coloque el aparato en la base de carga tal como se muestra.
- ◆ Enchufe el cargador.
- ◆ Deje que el aparato se cargue durante al menos 16 horas.

Durante la carga, el cargador puede llegar a calentarse. Esto es normal y no constituye ningún problema. El aparato puede dejarse conectado al cargador indefinidamente.

¡Advertencia! No cargue la batería a una temperatura ambiente inferior a 4 °C o superior a 40 °C.

Encendido y apagado (fig. E)

- ◆ Para encender el aparato, deslice el interruptor de encendido/apagado (1) hacia delante.

- ◆ Para apagar el aparato, deslice el interruptor on/off hacia atrás.

Recogida húmeda (fig. A)

Utilice el accesorio de recogida húmeda (7) en superficies no absorbentes.

Para obtener los mejores resultados al utilizar este accesorio, mantenga el aparato sujeto en un ángulo de 45° y desplácelo con suavidad hacia usted. En superficies absorbentes, como las alfombras, su aparato recogerá mejor los restos derramados húmedos sin el accesorio.

Vaciado del depósito de polvo (fig. F & G)

- ◆ Presione el botón liberador (2) y retire el depósito de polvo (3).
- ◆ Retire los filtros (8 & 9).
- ◆ Vacíe el depósito de polvo.
- ◆ Instale de nuevo los filtros.
- ◆ Vuelva a colocar el depósito de polvo en el aparato. Compruebe que el depósito de polvo encaje en su posición.

Limpieza y mantenimiento

¡Advertencia! Limpie periódicamente los filtros.

Limpieza del depósito de polvo y de los filtros (fig. F & G)

Los filtros son reutilizables y deben limpiarse periódicamente.

- ◆ Vacíe el depósito de polvo como se ha descrito anteriormente.
- ◆ Cepille los filtros para eliminar partículas de polvo sueltas.
- ◆ Lave los filtros con agua templada jabonosa. Si fuera necesario se podrá lavar también el depósito. No sumerja el aparato en el agua.
- ◆ Compruebe que la cubeta para el polvo y los filtros están completamente secos.
- ◆ Instale de nuevo los filtros.
- ◆ Vuelva a colocar el depósito de polvo en el aparato. Compruebe que el depósito de polvo encaje en su posición.

¡Advertencia! No use nunca el aparato sin los filtros. Una recogida de polvo óptima sólo resulta posible cuando los filtros están limpios y el depósito de polvo está vacío.

Cambio de los filtros

Los filtros deben cambiarse cada 6-9 meses y siempre que estén gastados o dañados. Los filtros de recambio se encuentran disponibles en su distribuidor Black & Decker (cat. no. WWF30).

- ◆ Retire los filtros usados como se ha descrito anteriormente.
- ◆ Coloque los filtros nuevos como se ha descrito anteriormente.

Protección del medio ambiente



Separación de desechos. Este producto no debe desecharse con la basura doméstica normal.

Si llega el momento de reemplazar su producto Black & Decker o éste ha dejado de tener utilidad para usted, no lo deseche con la basura doméstica normal. Asegúrese de que este producto se deseche por separado.



La separación de desechos de productos usados y embalajes permite que los materiales puedan reciclarse y reutilizarse. La reutilización de materiales reciclados ayuda a evitar la contaminación medioambiental y reduce la demanda de materias primas.

La normativa local puede prever la separación de desechos de productos eléctricos de uso doméstico en centros municipales de recogida de desechos o a través del distribuidor cuando adquiere un nuevo producto.

Black & Decker proporciona facilidades para la recogida y el reciclado de los productos Black & Decker que hayan llegado al final de su vida útil. Para hacer uso de este servicio, devuelva su producto a cualquier servicio técnico autorizado, que lo recogerá en nuestro nombre.

Pueden consultar la dirección de su servicio técnico más cercano poniéndose en contacto con la oficina local de Black & Decker en la dirección que se indica en este manual. Como alternativa, puede consultar en Internet la lista de servicios técnicos autorizados e información completa de nuestros servicios de posventa y contactos en la siguiente dirección: **www.2helpU.com**

Batería (fig. H)



Cuando vaya a desechar el producto, debe extraer la batería como se describe a continuación y desecharla de acuerdo con la normativa local.

Si desea deshacerse del producto Ud. mismo, debe extraer la batería como se describe a continuación y desecharla de acuerdo con la normativa local.

¡Advertencia! Desconecte el aparato del suministro de corriente antes de retirar la batería.

- ◆ Preferiblemente, descargue la batería haciendo funcionar el aparato hasta que se pare el motor.

La batería esta ubicada debajo del extremo posterior del aparato.

- ◆ Retire el útil de hendidura del portaccesorios.
- ◆ Empuje el deslizador (10) hacia la parte delantera del producto.
- ◆ Retire el portaccesorios.
- ◆ Golpee el producto contra una superficie firme y estable como se indica en la fig. G para desalojar la batería (11). También puede utilizar un destornillador para desalojar la batería.

- ◆ Coloque la batería en un embalaje adecuado para garantizar que sus bornes no puedan entrar en cortocircuito.
- ◆ Entregue las baterías al servicio posventa de Black & Decker o depositelas en un punto local de reciclado. Las baterías recogidas serán recicladas o adecuadamente desechadas.

¡Advertencia! Una vez extraída, no se puede volver a montar la batería.

Características técnicas

	WV3615	WV4815
Voltaje	V 3,6	4,8
Tipo de batería	NiCd	NiCd
Peso	kg 0,9	0,9

	WV6015	WV7215
Voltaje	V 6,0	7,2
Tipo de batería	NiCd	NiCd
Peso	kg 1,0	1,1

Cargador

Tensión de la red	V _{AC} 230
Tiempo aproximado de carga	h 16

Declaración CE de conformidad

WV3615/WV4815/WV6015/WV7215
Black & Decker certifica que estas herramientas han sido construidas de acuerdo a las normas siguientes:
89/336/CEE, 73/23/CEE, EN 55014, EN 60335, EN 61000

Kevin Hewitt
Director de Ingeniería
Spennymoor, County Durham DL16 6JG,
United Kingdom
1-3-2005

Garantía

Black & Decker confía plenamente en la calidad de sus productos y ofrece una garantía extraordinaria. Esta declaración de garantía es una añadida, y en ningún caso un perjuicio para sus derechos estatutarios. La garantía es válida dentro de los territorios de los Estados Miembros de la Unión Europea y de los de la Zona Europea de Libre Comercio.

Si un producto Black & Decker resultará defectuoso debido a materiales o mano de obra defectuosos o a la falta de conformidad, Black & Decker garantiza, dentro de los 24 meses de la fecha de compra, la sustitución de las piezas defectuosas, la reparación de los productos sujetos a un desgaste y rotura razonables o la sustitución de tales productos para garantizar al cliente el mínimo de inconvenientes, a menos que:

- ◆ El producto haya sido utilizado con propósitos comerciales, profesionales o de alquiler;
- ◆ El producto haya sido sometido a un uso inadecuado o negligente;
- ◆ El producto haya sufrido daños causados por objetos o sustancias extrañas o accidentes;
- ◆ Se hayan realizado reparaciones por parte de personas que no sean los servicios de reparación autorizados o personal de servicios de Black & Decker;

Para reclamar en garantía, será necesario que presente la prueba de compra al vendedor o al servicio técnico de reparaciones autorizado.

Pueden consultar la dirección de su servicio técnico más cercano poniéndose en contacto con la oficina local de Black & Decker en la dirección que se indica en este manual. Como alternativa, se puede consultar en Internet, en la dirección siguiente, la lista de servicios técnicos autorizados e información completa de nuestros servicios de postventa y contactos:

www.2helpU.com

Visite nuestro sitio web

www.blackanddecker.com para registrar su nuevo producto Black & Decker y mantenerse al día sobre nuestros productos y ofertas especiales. Encontrará información adicional sobre la marca Black & Decker y nuestra gama de productos en **www.blackanddecker.com**

Utilização

O seu aspirador portátil Dustbuster® Black & Decker foi projectado para serviços leves de aspiração a seco e a húmido. Este produto destina-se exclusivamente ao uso doméstico.

Instruções de segurança

- ◆ **Advertência!** Ao utilizar aparelhos alimentados por baterias, é necessário seguir sempre as precauções básicas de segurança, incluindo as detalhadas a seguir, para diminuir os riscos de incêndio, vazamento das baterias, ferimentos pessoais e danos materiais.
- ◆ Leia atentamente este manual antes de utilizar o aparelho.
- ◆ Neste manual indicam-se as utilizações previstas para o aparelho. O uso de qualquer acessório, extensão ou do próprio aparelho em situações diferentes das recomendadas neste manual de instruções pode dar origem a riscos de ferimentos.
- ◆ Guarde este manual para futura consulta.

Utilização do aparelho

- ◆ Não utilize o aparelho para recolha de líquidos ou de materiais inflamáveis.
- ◆ Não permita que o aparelho seja imerso em água.
- ◆ Nunca puxe o cabo do carregador para desligá-lo da tomada. Proteja o cabo do carregador contra o calor e evite o contacto com gorduras e objectos cortantes.
- ◆ Para evitar o derramamento de materiais húmidos no motor, não:
 - vire o aparelho ao contrário ou para o lado
 - vire o bocal para cima
 - abane demasiado o aparelho
- ◆ Retire quaisquer materiais húmidos imediatamente.

Após a utilização

- ◆ Desligue o carregador antes de o limpar.

- ◆ Esvazie e limpe sempre o reservatório depois de aspirar o líquido. Não armazene o aparelho com líquido no reservatório.
- ◆ Sempre que não estiver a ser utilizado, o aparelho deve ser guardado num local seco. Mantenha o aparelho fora do alcance das crianças.

Inspecção e reparação

- ◆ Antes de utilizar o aparelho, verifique se existem danos ou defeitos nas peças. Verifique se existem peças partidas, interruptores danificados ou quaisquer outros problemas que possam afectar o funcionamento do aparelho.
- ◆ Não utilize o aparelho se houver alguma peça defeituosa ou danificada.
- ◆ Qualquer peça defeituosa ou danificada deverá ser reparada ou substituída por um técnico autorizado.
- ◆ Verifique regularmente se o fio se encontra em condições. Substitua o carregador caso o fio esteja danificado ou com algum defeito.
- ◆ Nunca tente remover nem trocar peças por outras que não as especificadas neste manual.

Bateria e carregador

- ◆ Nunca tente abrir a bateria.
- ◆ Não deixe que a bateria entre em contacto com a água.
- ◆ Não exponha a bateria ao fogo.
- ◆ Não deixe que o carregador entre em contacto com a água.
- ◆ Não abra o carregador.

Segurança eléctrica

O seu carregador foi concebido para uma tensão de rede específica. Verifique sempre se a tensão eléctrica corresponde à indicada na placa de especificação eléctrica. Nunca tente substituir o carregador por uma tomada normal.

Símbolos no carregador



O seu carregador está duplamente isolado, pelo que não é necessário fio de terra.



Transformador isolado contra falhas. A fonte de alimentação está electricamente separada da saída do transformador.



O carregador desliga-se automaticamente caso a temperatura ambiente fique demasiado elevada. Logo que a temperatura ambiente baixe, o carregador volta a funcionar.



O carregador destina-se apenas a ser utilizado no interior.



Leia atentamente o manual antes de utilizar o aparelho.

Características

1. Interruptor de ligar/desligar
2. Botão de libertação
3. Reservatório de pó
4. Base de carga
5. Carregador

Fig. A

6. Bico estreito
7. Acessório de recolha de materiais húmidos

Instalação

Instalação da base de carga na parede (fig. B)

A base de carga pode funcionar como suporte de parede de modo a se obter um meio de armazenagem e um ponto de carregamento convenientes.

Advertência! Não aplique a base de carga directamente sobre uma fonte de alimentação. Certifique-se de que o cabo possui um circuito fechado quando o carregador for ligado à alimentação principal.

Montagem

Colocação dos acessórios (fig. A & C)

Esses modelos são fornecidos com os seguintes acessórios:

- um bico estreito (6) para espaços limitados
- um acessório para recolha de líquidos (7)

Para encaixar os acessórios, proceda da seguinte forma:

- ◆ Retire os acessórios do aparelho.
- ◆ Insira o acessório adequado na parte frontal do aparelho.

Poderá recolocar o outro acessório encaixando-o no suporte para acessórios.

Utilização

- ◆ Antes de utilizar a ferramenta pela primeira vez, carregue a bateria pelo menos durante 16 horas seguidas.
- ◆ Coloque o aparelho na base de carga sempre que não o estiver a utilizar.

Carregamento da bateria (fig. D)

- ◆ Assegure-se de que o aparelho está desligado. A bateria não se carregará com o interruptor de ligar/desligar na posição de ligado.
- ◆ Coloque o aparelho na base de carga, conforme o mostrado.
- ◆ Ligue o carregador à corrente eléctrica.
- ◆ Deixe o aparelho a carregar pelo menos durante 16 horas seguidas.

É possível que o carregador aqueça um pouco durante o processo de carga. Isso é normal e não será indicação de qualquer problema. É possível deixar o aparelho ligado ao carregador indefinidamente.

Advertência! Não carregue a bateria em ambientes com temperatura inferior a 4 °C ou superior a 40 °C.

Como ligar e desligar a ferramenta (fig. E)

- ◆ Para ligar o aparelho, empurre o interruptor de ligar/desligar (1) para a frente.
- ◆ Para desligar o aparelho, coloque o interruptor de ligar/desligar para trás.

Recolha de materiais húmidos (fig. A)

Utilize o acessório de recolha de materiais húmidos (7) em superfícies não absorventes.

Para obter melhores resultados aquando da utilização deste acessório, segure no aparelho num ângulo de 45° e empurre-o devagar para si. Este aparelho aspira melhor materiais húmidos em superfícies absorventes sem o acessório.

Esvaziamento do reservatório de pó (fig. F & G)

- ◆ Prima o botão de libertação (2) e remova o reservatório de pó (3).
- ◆ Remova os filtros (8 & 9).
- ◆ Esvazie o reservatório de pó.
- ◆ Volte a colocar os filtros.
- ◆ Encaixe o reservatório de pó no aparelho. Assegure-se de que o reservatório de pó está encaixado no lugar apropriado.

Limpeza e manutenção

Advertência! Limpe os filtros regularmente.

Limpeza do reservatório e filtros (fig. F & G)

Os filtros são reutilizáveis e devem ser limpos regularmente.

- ◆ Esvazie o reservatório de pó como descrito acima.
- ◆ Retire o pó solto dos filtros com uma escova.
- ◆ Lave os filtros em água morna com sabão. O reservatório também pode ser lavado se necessário. Não permita que o aparelho seja imerso em água.
- ◆ Assegure-se de que o reservatório de pó e os filtros estejam completamente secos.
- ◆ Volte a colocar os filtros.
- ◆ Volte a colocar o reservatório de pó no aparelho. Assegure-se de que o reservatório de pó está encaixado no lugar apropriado.

Advertência! Nunca utilize o aparelho sem os filtros. A recolha óptima do lixo irá ocorrer somente com os filtros limpos e o reservatório de pó vazio.

Substituição dos filtros

Substitua os filtros em intervalos de 6 a 9 meses e sempre que estiverem desgastados ou danificados.

Poderá obter filtros para recâmbio através de seu revendedor Black & Decker (cat. no. WVF30).

- ◆ Retire os filtros conforme o descrito acima.
- ◆ Encaixe os filtros novos conforme o descrito acima.

Protecção do meio ambiente



Recolha em separado. Não deve deitar este produto fora juntamente com o lixo doméstico normal.

Caso chegue o momento em que um dos seus produtos Black & Decker precise de ser substituído ou decida desfazer-se do mesmo, não o deite fora juntamente com o lixo doméstico. Torne este produto disponível para uma recolha em separado.



A recolha em separado de produtos e embalagens utilizados permite que os materiais sejam reciclados e reutilizados.

A reutilização de materiais reciclados ajuda a evitar a poluição ambiental e a reduzir a procura de matérias-primas.

Os regulamentos locais poderão providenciar a recolha em separado de produtos eléctricos junto das casas, em lixeiras municipais ou junto dos fornecedores ao adquirir um novo produto.

A Black & Decker oferece um serviço de recolha e reciclagem de produtos Black & Decker que tenha atingido o fim das suas vidas úteis. Para tirar proveito deste serviço, devolva seu produto a qualquer agente de reparação autorizado, que se encarregará de recolher o equipamento em nosso nome.

Para verificar a localização do agente de reparação mais próximo de si, contacte o escritório local da Black & Decker no endereço indicado neste manual.

Se preferir, consulte a lista de agentes autorizados da Black & Decker e os dados completos dos nossos serviços de atendimento pós-venda na Internet no endereço: **www.2helpU.com**

Bateria (fig. H)



Antes de se desfazer do produto, remova a bateria conforme os procedimentos abaixo e descarte-o de acordo com as normas locais.

Caso deseje desfazer-se do produto por sua conta, remova a bateria conforme os procedimentos abaixo e descarte-a de acordo com as normas locais.

Advertência! Desligue o aparelho da fonte de alimentação antes de retirar a bateria.

- ◆ De preferência, descarregue a bateria deixando o motor a funcionar até parar.

A bateria está localizada na parte posterior do aparelho.

- ◆ Remova o acessório tipo fenda do suporte do acessório.
- ◆ Empurre o bloco de contactos (10) em direcção à frente do aparelho.
- ◆ Remova o suporte do acessório.
- ◆ Dê uma pancada no produto em cima de uma superfície firme e estável como mostrado na fig. G para remover a bateria (11). Como alternativa, utilize uma chave de parafusos para o efeito.
- ◆ Coloque a bateria numa embalagem apropriada para garantir que os terminais não possam entrar em curto-circuito.
- ◆ Leve-a ao seu distribuidor ou a uma estação local de reciclagem. As baterias recolhidas deverão ser recicladas ou eliminadas de forma apropriada.

Advertência! Uma vez removida, não será possível recolocar a bateria.

Dados técnicos

		WV3615	WV4815
Voltagem	V	3,6	4,8
Tipo de bateria		NiCd	NiCd
Peso	kg	0,9	0,9

		WV6015	WV7215
Voltagem	V	6,0	7,2
Tipo de bateria		NiCd	NiCd
Peso	kg	1,0	1,1

Carregador

Voltagem	V_{AC}	230
Tempo aproximado de carregamento	h	16

Declaração de conformidade

WV3615/WV4815/WV6015/WV7215

A Black & Decker declara que estas ferramentas foram concebidas em conformidade com:

89/336/CEE, 73/23/CEE, EN 55014, EN 60335, EN 61000

Kevin Hewitt

Engenheiro Responsável
Spennymoor, County Durham DL16 6JG,
United Kingdom
1-3-2005

Garantia

A Black & Decker confia na qualidade de seus produtos e oferece um programa de garantia excelente. Esta declaração de garantia soma-se aos seus direitos legais e não os prejudica em nenhum aspecto. A garantia será válida nos territórios dos Estados Membros da União Europeia e na Área de Livre Comércio da Europa.

Caso algum produto da Black & Decker apresente avarias devido a defeitos de material, mão-de-obra ou ausência de conformidade no prazo de 24 meses a partir da data de compra, a Black & Decker garantirá a substituição das peças defeituosas, a reparação dos produtos que foram submetidos a uso adequado e remoção ou substituição dos mesmos para assegurar o mínimo de inconvenientes ao cliente a menos que:

- ◆ O produto tenha sido utilizado para fins comerciais, profissionais ou aluguer;
- ◆ O produto tenha sido submetido a uso incorrecto ou descuido;
- ◆ O produto tenha sofrido danos causados por objectos estranhos, substâncias ou acidentes;
- ◆ Tenha um histórico de reparações efectuadas por terceiros que não sejam os agentes autorizados ou profissionais de manutenção da Black & Decker.

Para activar a garantia, será necessário enviar a prova de compra ao revendedor ou agente de reparação autorizado.

Para verificar a localização do agente de reparação mais próximo de si contacte o escritório local da Black & Decker no endereço indicado neste manual.

Se preferir, consulte a lista de agentes autorizados da Black & Decker e os dados completos de nossos serviços de atendimento pós-venda na Internet no endereço: **www.2helpU.com**

Visite o nosso website

www.blackanddecker.com para registar o seu novo produto Black & Decker e para se manter actualizado sobre novos produtos e ofertas especiais.

Estão disponíveis mais informações sobre a Black & Decker e sobre a nossa gama de produtos em

www.blackanddecker.com

Användningsområde

Handdammsugaren Black & Decker Dustbuster® är avsedd för lätt våt och torr dammsugning.

Produkten är endast avsedd för hemmabruk.

Säkerhetsanvisningar

- ◆ **Varning!** Vid användning av batteridrivna apparater är det viktigt att man bl.a. följer nedanstående grundläggande säkerhetsanvisningar för att minska risken för brand, batteriläckage, personskador och materialskador.
- ◆ Läs bruksanvisningen innan du använder apparaten.
- ◆ Apparaten är avsedd för den användning som beskrivs i denna bruksanvisning. Använd endast de tillbehör och tillsatser som rekommenderas i bruksanvisningen och katalogerna. Användning av annan tillsats eller annat tillbehör kan innebära risk för personskada.
- ◆ Spara bruksanvisningen för framtida bruk.

Användning av apparaten

- ◆ Sug inte upp vätskor eller lättantändligt material med apparaten.
- ◆ Sänk aldrig apparaten i vatten.
- ◆ Dra aldrig i laddarsladden för att ta ut den ur vägguttaget. Utsätt inte laddarsladden för värme, olja eller skarpa kanter.
- ◆ Undvik att väta kommer in i motorn genom att inte:
 - vända apparaten upp och ned eller på sidan
 - rikta munstycket uppåt
 - skaka apparaten kraftigt
- ◆ Töm ut spillvätska genast.

Efter användning

- ◆ Tag ur laddarkontakten före rengöring.
- ◆ Töm och rengör alltid skålen när du har sugit upp vätska. Låt inte apparaten stå med vätska i skålen.
- ◆ När apparaten inte används skall den förvaras torrt. Se till att barn inte kan få tag på apparaten.

Kontroll och reparation

- ◆ Kontrollera om apparaten är skadad eller defekt, innan den används. Kontrollera att inga delar är trasiga, att strömbrytaren inte är skadad eller att något annat föreligger som kan inverka på funktionen.
- ◆ Använd inte apparaten om någon del är skadad eller defekt.
- ◆ Om fel uppstår ska delarna repareras eller bytas ut av en auktoriserad Black & Decker serviceverkstad.
- ◆ Kontrollera regelbundet att laddarsladden inte är skadad. Byt ut laddaren om sladden är skadad eller inte fungerar som den ska.
- ◆ Försök aldrig att ta bort eller byta ut andra delar än dem som nämns i denna bruksanvisning.

Batteri och laddare

- ◆ Försök aldrig öppna batteriet.
- ◆ Utsätt inte batteriet för vatten.
- ◆ Utsätt inte batteriet för eld.
- ◆ Utsätt inte laddaren för vatten.
- ◆ Öppna inte laddaren.

Elektrisk säkerhet

Din laddare är avsedd för en specifik nätspänning. Kontrollera alltid att nätspänningen överensstämmer med typslykten. Försök aldrig att ersätta laddningsenheten med en vanlig nätkontakt.

Symboler på laddaren



Laddaren är dubbelisolerad; jordledare är således överflödig.



Felsäker isolertransformator. Nätströmmen är elektriskt separerad från transformatorutgången.



Laddaren stängs automatiskt av om omgivningstemperaturen är för hög. Så snart omgivningstemperaturen har sjunkit fungerar laddaren igen.



Laddaren är endast avsedd för inomhusanvändning.



Läs bruksanvisningen innan du använder apparaten.

Detaljbeskrivning

1. Strömbrytare
2. Låsknapp
3. Dammbehållare
4. Laddarhållare
5. Laddare

Fig. A

6. Elementmunstycke
7. Våtsugningsmunstycke

Installation

Montera laddarhållaren på väggen (fig. B)

Vägghållaren kan monteras på en vägg som en praktisk laddnings- och förvaringsplats för apparaten.

Varning! Montera inte laddarhållaren direkt över ett eluttag. Kontrollera att sladden har en ögla när laddaren ansluts till eluttaget.

Montering

Montering av tillbehör (fig. A & C)

Dessa modeller är försedda med följande tillbehör:

- ett fogmunstycke (6) för svåråtkomliga ställen
- ett våtsugningsmunstycke (7) för vätska

Montera tillbehör så här:

- ◆ Tag ut tillbehören ur apparaten.
- ◆ Sätt in önskat tillbehör framtill på apparaten.

Du kan sätta tillbaks det tidigare tillbehöret genom att klicka fast det på tillbehörshållaren.

Användning

- ◆ Före den första användningen måste batteriet laddas i minst 16 timmar.

- ◆ Placera alltid apparaten i laddarhållaren när den inte används.

Laddning av batteriet (fig. D)

- ◆ Kontrollera att apparaten är avstängd. Batteriet laddas inte om strömbrytaren står i det påslagna läget.
- ◆ Placera apparaten i väggållaren enligt bild.
- ◆ Anslut laddaren till vägguttaget.
- ◆ Låt apparaten laddas i minst 16 timmar.

Laddaren kan bli varm under laddningen. Det är normalt och tyder inte på något problem. Apparaten kan vara ansluten till laddaren under obegränsad tid.

Varning! Ladda inte batteriet vid temperaturer på under 4 °C eller över 40 °C.

Start och stopp (fig. E)

- ◆ Skjut strömbrytaren (1) framåt för att starta apparaten.
- ◆ Skjut den bakåt för att stänga av apparaten.

Våtsugning (fig. A)

Använd våtmunstycket (7) på icke-absorberande ytor.

Bästa resultatet får man genom att hålla apparaten i 45° vinkel och dra den mot sig. På absorberande ytor, t.ex. mattor, suger apparaten vätskespill bättre om specialverktyget inte används.

Tömning av dammbehållaren (fig. F & G)

- ◆ Tryck på frikopplingsknappen (2) och ta bort dammbehållaren (3).
- ◆ Ta ut filtren (8 & 9).
- ◆ Töm dammbehållaren.
- ◆ Sätt tillbaka filtren.
- ◆ Sätt tillbaka dammbehållaren på apparaten. Se till att dammbehållaren knäpper fast.

Rengöring och underhåll

Varning! Rengör filtren regelbundet.

Rengöring av dammbehållaren och filtren (fig. F & G)

Filtren är återanvändbara och ska rengöras regelbundet.

- ◆ Töm dammbehållaren enligt beskrivningen ovan.
- ◆ Borsta bort allt löst damm från filtren.
- ◆ Tvätta filtren i varmt vatten och tvål. Om det skulle behövas, går också dammbehållaren att tvätta. Sänk aldrig apparaten i vatten.
- ◆ Se till att dammbehållaren och filtren blir helt torra.
- ◆ Sätt tillbaka filtren.
- ◆ Sätt tillbaka dammbehållaren i apparaten. Se till att dammbehållaren knäpper fast.

Varning! Använd aldrig apparaten utan filter. Optimal sugkapacitet uppnås endast med rena filter och tom dammbehållare.

Byte av filtren

Filtren ska bytas med intervall på 6 till 9 månader, eller vid behov om de är utslitna eller skadade. Du kan skaffa nya filter hos din Black & Decker-återförsäljare (cat. no. WVF30).

- ◆ Avlägsna de gamla filtren enligt ovanstående beskrivning.
- ◆ Montera de nya filtren enligt ovanstående beskrivning.

Miljöskydd



Särskild insamling.
Denna produkt får inte kastas bland vanliga hushållssopor.

Om du någon gång i framtiden behöver ersätta din Black & Decker-produkt med en ny, eller inte längre behöver den, ska du inte kasta den i hushållssoporna. Denna produkt skall lämnas till särskild insamling.



Efter insamling av använda produkter och förpackningsmaterial kan materialen återvinnas och användas på nytt.

Användning av återvunna material skonar miljön och minskar förbrukningen av råvaror.

Enligt lokal lagstiftning kan det förekomma särskilda insamlingar av uttjänt elutrustning från hushåll, antingen vid kommunala miljöstationer eller hos detaljhandlaren när du köper en ny produkt.

Black & Decker erbjuder en insamlings- och återvinningstjänst för Black & Decker-produkter när de en gång har tjänat ut. För att använda den här tjänsten lämnar du in produkten till en auktoriserad B & D –reparatör/representant som tar hand om den för din räkning.

Närmaste auktoriserad Black & Decker-representant finner du genom det lokala Black & Decker-kontoret på adressen i den här manualen. Annars kan du söka på Internet, på listan över auktoriserade Black & Decker-representanter och alla uppgifter om vår kundservice och andra kontakter www.2helpU.com

Batteri (fig. H)



När du kasserar produkten måste batteriet avlägsnas enligt beskrivningen nedan och tas om hand enligt lokalt gällande lagstiftning.

Skydda miljön genom att lämna kasserade batterier på därför avsedd uppsamlingsplats.

Varning! Koppla bort apparaten från nätspänningen före batteriet avlägsnas.

- ◆ Ladda helst ur batteriet genom att använda apparaten tills motorn slutar gå.

Batteriet sitter under apparatens bakstycke.

- ◆ Ta bort specialmunstycket från tillbehörshållaren.
- ◆ För knappen (10) framåt på apparaten.
- ◆ Ta loss tillbehörshållaren.
- ◆ Stöt apparaten mot en fast yta enligt fig. G så att batteriet (11) lossnar.

Du kan också använda en mejsel för att ta loss batteriet.

- ◆ Lägg batteriet i en lämplig förpackning så att kontakterna inte kan kortslutas.
- ◆ Lämna in batteriet på inköpsstället eller på den lokala återvinningsstationen. Återlämnade batterier återvinns eller sänds till särskild återvinning.

Varning! När batteriet har tagits ut kan det inte sättas tillbaka.

Tekniska data

		WV3615	WV4815
Spänning	V	3,6	4,8
Batterityp		NiCd	NiCd
Vikt	kg	0,9	0,9

		WV6015	WV7215
Spänning	V	6,0	7,2
Batterityp		NiCd	NiCd
Vikt	kg	1,0	1,1

Laddare

Spänning	V_{AC}	230
Laddningstid cirka	tim	16

CE-försäkran om överensstämmelse

WV3615/WV4815/WV6015/WV7215

Black & Decker förklarar att dessa verktyg är konstruerade i överensstämmelse med:

89/336/EEG, 73/23/EEG, EN 55014, EN 60335, EN 61000



Kevin Hewitt

Director of Consumer Engineering

Spennymoor, County Durham DL16 6JG,
United Kingdom

1-3-2005

Reservdelar / reparationer

Reservdelar finns att köpa hos auktoriserade Black & Decker verkstäder, som även ger kostnadsförslag och reparerar våra produkter.

Förteckning över våra auktoriserade verkstäder finns på Internet, vår hemsida www.blackanddecker.se samt www.2helpU.com

Garanti

Black & Decker garanterar att produkten är fri från material- och/eller fabrikationsfel vid leverans till kund. Garantin är i tillägg till konsumentens lagliga rättigheter och påverkar inte dessa. Garantin gäller inom medlemsstaterna i Europeiska Unionen och i det Europeiska Frihandelsområdet.

Om en Black & Decker produkt går sönder på grund av material- och/eller fabrikationsfel eller brister i överensstämmelse med specifikationen, inom 24 månader från köpet, åtar sig Black & Decker att reparera eller byta ut produkten med minsta besvär för kunden.

Garantin gäller inte för fel som beror på:

- ◆ normalt slitage
- ◆ felaktig användning eller skötsel
- ◆ att produkten skadats av främmande föremål, ämnen eller genom olyckshändelse

Garantin gäller inte om reparation har utförts av någon annan än en auktoriserad Black & Decker verkstad.

För att utnyttja garantin skall produkten och inköpskvittot lämnas till återförsäljaren eller till en auktoriserad verkstad senast 2 månader efter det att felet har upptäckts. För information om närmaste auktoriserad verkstad; kontakta det lokala Black & Decker kontoret på den adress som är angiven i bruksanvisningen. En lista på alla auktoriserade verkstäder samt servicevillkor finns även tillgängligt på Internet, adress: www.2helpU.com

SVENSKA

Besök vår webbplats

www.blackanddecker.se för att registrera din nya Black & Decker-produkt samt för att erhålla information om nya produkter och specialerbjudanden. Vidare information om märket Black & Decker och vårt produktsortiment kan återfinnas på **www.blackanddecker.se**

Bruksområder

Black & Decker Dustbuster® er konstruert for fuktig og tørr lett støvsuging. Apparatet er kun ment for bruk i hjemmet.

Sikkerhetsinstruksjoner

- ◆ **Advarsel!** Når du bruker oppladbare redskaper, må du følge en del grunnleggende sikkerhetsregler, se nedenfor, for å redusere faren for brann, batterilekkasje, personskade og materiell skade.
- ◆ Les nøye gjennom hele denne håndboken før du begynner å bruke apparatet.
- ◆ Bruksanvisningen beskriver hvordan apparatet skal brukes. Bruk bare tilbehør og utstyr til dette apparatet som anbefales i bruksanvisningen. Bruk av annet tilbehør eller utstyr kan medføre risiko for personskade.
- ◆ Ta vare på denne bruksanvisningen for fremtidig bruk.

Bruke apparatet

- ◆ Apparatet må ikke brukes til å suge opp væske eller materialer som kan ta fyr.
- ◆ Apparatet må ikke dyppes i vann.
- ◆ Trekk aldri i laderledningen når du skal kople laderen fra stikkkontakten. Utsett ikke laderledningen for varme, olje eller skarpe kanter.
- ◆ For å unngå at væske kommer inn i motoren, må du ikke:
 - snu apparatet opp ned eller legge det på siden
 - rette munnstykket oppover
 - riste apparatet kraftig
- ◆ Væske må tømmes ut med én gang.

Etter bruk

- ◆ Trekk ut kontakten før du rengjør laderen.
- ◆ Du må alltid tømme og rengjøre oppsamleren etter oppsuging av væske. Apparatet må ikke oppbevares med væske i oppsamleren.
- ◆ Når apparatet ikke er i bruk, må det oppbevares på et tørt sted.

Apparatet skal oppbevares utilgjengelig for barn.

Kontroll og reparasjon

- ◆ Før bruk må du kontrollere apparatet for skader eller defekte deler. Kontroller også at det ikke finnes deler med brist, at bryterne ikke er skadet og eventuelle andre forhold som kan påvirke driften av apparatet.
- ◆ Bruk aldri apparatet hvis noen av delene er skadet eller defekte.
- ◆ Ved skade eller feil må delene repareres eller byttes ut av et autorisert serviceverksted.
- ◆ Sjekk jevnlig om laderledningen kan være skadet. Bytt laderen hvis ledningen er skadet eller ikke fungerer som den skal.
- ◆ Prøv aldri å fjerne eller bytte andre deler enn de som er angitt i denne bruksanvisningen.

Batteri og lader

- ◆ Batteriet må aldri åpnes.
- ◆ Batteriet må ikke komme i kontakt med vann.
- ◆ Batteriet må ikke brennes.
- ◆ Laderen må ikke komme i kontakt med vann.
- ◆ Laderen må ikke åpnes.

Elektrisk sikkerhet

Laderen er utformet for en bestemt nettspenning. Kontroller at nettspenningen er i overensstemmelse med spenningen på typeskiltet. Du må aldri forsøke å bytte laderen ut med et vanlig støpsel.

Symboler på laderen



Laderen er dobbeltisolert. Derfor er ikke jording nødvendig.



Feilsikker skilletransformator. Nettstrømforsyningen er elektrisk adskilt fra transformatorens utgang.



Laderen slås automatisk av hvis omgivelsestemperaturen blir for høy.

Så snart omgivelsestemperaturen har gått ned, starter laderen igjen.



Laderen er kun beregnet på innendørs bruk.



Les nøye gjennom hele håndboken før du begynner å bruke apparatet.

Funksjoner

1. Strømbryter
2. Utløserknapp
3. Støvpopsamler
4. Laderholder
5. Lader

Fig. A

6. Radiatormunnstykke
7. Tilbehør for oppsuging av væske

Montering

Feste laderholderen på veggen (fig. B)

Du kan feste veggholderen på veggen slik at du får et praktisk punkt for oppbevaring og lading av apparatet.

Advarsel! Monter ikke laderholderen direkte over en stikkontakt. Pass på at ledningen lager en løkke når laderen kobles til nettstrømmen.

Montering

Montering av tilbehøret (fig. A & C)

Disse modellene er utstyrt med følgende tilbehør:

- et smalt munnstykke (6) for trange steder
- våtmunnstykke (7) for væske

Slik monterer du et tilbehør:

- ◆ Ta tilbehøret av apparatet.
- ◆ Sett inn ønsket tilbehør foran på redskapet.

Du kan sette på annet tilbehør ved å klikke det inn på tilbehørholderen.

Bruk

- ◆ Før du bruker apparatet for første gang, må du lade batteriet i minst 16 timer.
- ◆ Plasser alltid apparatet i laderholderen når det ikke er i bruk.

Lading av batteriet (fig. D)

- ◆ Kontroller at apparatet er slått av. Batteriet blir ikke ladet når strømbryteren er i på-stilling.
- ◆ Plasser apparatet på laderholderen, som vist.
- ◆ Sett laderen i vegguttaket.
- ◆ La apparatet lades opp i minst 16 timer.

Mens ladingen pågår kan laderen bli varm. Dette er normalt og betyr ikke at noe er feil. Apparatet kan stå koplet til laderen så lenge du ønsker.

Advarsel! Ikke lad opp batteriet ved omgivelsestemperaturer under 4 °C eller over 40 °C.

Start og stopp (fig. E)

- ◆ Du slår apparatet på ved å skyve strømbryteren (1) fremover.
- ◆ For å slå av verktøyet skyver du strømbryteren bakover.

Oppsuging av væske (fig. A)

Bruk våtmunnstykket (7) på ikke-absorberende overflater.

For å oppnå best mulig resultat med dette tilbehøret, holder du apparatet i en vinkel på 45° og drar det sakte mot deg. På absorberende overflater, for eksempel tepper, vil apparatet suge opp vått søl bedre uten tilbehøret.

Tømme støvpopsamleren (fig. F & G)

- ◆ Trykk utløserknappen (2) og ta av støvpopsamleren (3).
- ◆ Fjern filtrene (8 & 9).
- ◆ Tøm støvpopsamleren.
- ◆ Sett på filtrene igjen.
- ◆ Sett støvpopsamleren på apparatet igjen. Pass på at støvpopsamleren klikker på plass.

Rengjøring og vedlikehold

Advarsel! Rengjør filtrene jevnlig.

Rengjøring av støvopsamler og filtre (fig. F & G)

Filtrene kan brukes mange ganger, og må rengjøres jevnlig.

- ◆ Tøm støvopsamleren som beskrevet ovenfor.
- ◆ Børst av eventuelt løst støv på filtrene.
- ◆ Vask filtrene i varmt såpevann. Støvopsamleren kan også vaskes, om nødvendig. Apparatet må ikke dyppes i vann.
- ◆ Sørg for at støvopsamleren og filtrene er helt tørre.
- ◆ Sett på filtrene igjen.
- ◆ Sett støvopsamleren tilbake på apparatet. Pass på at støvopsamleren klikker på plass.

Advarsel! Du må aldri bruke apparatet uten filtrene. Optimal støvsuging oppnås bare med rene filtre og tom støvopsamler.

Bytte filtre

Filtrene må byttes etter 6 til 9 måneder, og alltid når de er slitt eller skadet. Nye filtre kan skaffes hos din Black & Decker-forhandler (cat. no. WVF30).

- ◆ Fjern filtrene som beskrevet ovenfor.
- ◆ Monter de nye filtrene som beskrevet ovenfor.

Miljøvern



Kildesortering. Dette produktet må ikke kastes i det vanlige husholdningsavfallet.

Hvis du finner ut at Black & Decker-produktet ditt må skiftes ut, eller hvis du ikke lenger har bruk for det, må du unnlate å kaste det sammen med det vanlige husholdningsavfallet. Sørg for at dette produktet gjøres tilgjengelig for kildesortering.



Kildesortering av brukte produkter og emballasje gjør det mulig å resirkulere materialer og bruke dem igjen.

Gjenbruk av resirkulerte materialer bidrar til å forhindre forsøpling av miljøet og reduserer behovet for råmaterialer.

Lokale regelverk kan legge tilrette for kildesortering av elektriske produkter fra husholdningen, ved kommunale deponier eller gjennom forhandleren når du kjøper et nytt produkt.

Black & Decker har tilrettelagt for innsamling og resirkulering av Black & Decker-produkter etter at de har utspilt sin rolle. Ønsker du å benytte deg av denne tjenesten, returnerer du produktet ditt til et autorisert serviceverksted, som tar det imot og formidler det videre.

Du kan få adressen til ditt nærmeste autoriserte serviceverksted ved å kontakte ditt lokale Black & Decker-kontor på adressen oppgitt i denne håndboken. Du kan også finne en komplett liste over autoriserte Black & Decker-serviceverksteder og utfyllende informasjon om vår etter salg-service og kontaktnumre på Internett på følgende adresse: **www.2helpU.com**

Batteri (fig. H)



Når apparatet skal kasseres, må batteriet fjernes som beskrevet nedenfor og tatt hånd om i samsvar med lokale bestemmelser.

Beskytt miljøet ved å avhende brukte batterier i samsvar med lokale bestemmelser.

Advarsel! Koble apparatet fra strømforsyningen før du tar ut batteriet.

- ◆ Du bør lade ut batteriet ved å kjøre apparatet helt til motoren stopper. Batteriet sitter under bakre ende av apparatet.
- ◆ Fjern radiatormunnstykket fra tilbehørholderen.

- ◆ Press skyvelåsen (10) frem mot forsiden av apparatet.
- ◆ Fjern tilbehørsholderen.
- ◆ Bank produktet forsiktig mot en fast og stabil overflate, som vist i fig. G, slik at batteriet (11) fjernes. Du kan også fjerne det ved hjelp av en skrutrekker.
- ◆ Legg batteriet i egnet innpakning for å sikre at kontaktene ikke kan kortsluttes.
- ◆ Ta med batteriet til forhandleren eller den lokale resirkuleringsstasjonen. Batteriene blir da resirkulert eller tatt hånd om på en miljøvennlig måte.

Advarsel! Når batteriet først er fjernet, kan det ikke settes på igjen.

Tekniske data

		WV3615	WV4815
Spenning	V	3,6	4,8
Batteritype		NiCd	NiCd
Vekt	kg	0,9	0,9

		WV6015	WV7215
Spenning	V	6,0	7,2
Batteritype		NiCd	NiCd
Vekt	kg	1,0	1,1

Lader

Spenning	V _{AC}	230
Ladetid, ca	timer	16

CE-sikkerhetserklæring

WV3615/WV4815/WV6015/WV7215

Black & Decker erklærer at disse verktøyer er konstruert i henhold til: 89/336/EØF, 73/23/EØF, EN 55014, EN 60335, EN 61000



Kevin Hewitt
Director of Consumer Engineering
Spennymoor, County Durham DL16 6JG,
United Kingdom
1-3-2005

Reservdeler / reparasjoner

Reservdeler kan kjøpes hos autoriserte Black & Decker serviceverksteder, som også gir kostnadsoverslag og reparerer våre produkter.

Oversikt over våre autoriserte serviceverksteder finnes på Internet, vår hjemmeside www.blackanddecker.no samt www.2helpU.com

Garanti

Black & Decker garanterer at produktet ikke har material- og/eller fabrikkasjonsfeil ved levering til kunde. Garantien er i tillegg til kundens lovlige rettigheter og påvirker ikke disse. Garantien gjelder innen medlemsstatene i den Europeiske Unionen og i det Europeiske Frihandelsområdet.

Hvis et Black & Decker produkt går i stykker på grunn av material- og/eller fabrikkasjonsfeil eller har mangler i forhold til spesifikasjonene, innen 24 måneder fra kjøpet, påtar Black & Decker seg å reparere eller bytte ut produktet med minst mulig vanskelighet for kunden.

Garantien gjelder ikke for feil som kommer av:

- ◆ normal slittasje
- ◆ feilaktig bruk eller vedlikehold (misligholE)
- ◆ at produktet har blitt skadet av fremmede gjenstander, emner eller ved et uhell

Det gjøres oppmerksom på at produktet ikke er beregnet på industriell/ profesjonell/yrkesmessig bruk, men til hus- og hjemmebruk.

Garantien gjelder ikke om reparasjoner har blitt utført av noen andre enn et autorisert Black & Decker serviceverksted.

For å ta garantien i bruk skal produktet og kjøpekvittering leveres til forhandleren eller til et autorisert serviceverksted senest 2 måneder etter at feilen har blitt oppdaget. For informasjon om nærmeste autoriserte serviceverksted; kontakt det lokale Black & Decker kontoret på den adressen som er angitt i bruksanvisningen.

En oversikt over alle autoriserte serviceverksteder samt servicevilkår finnes også tilgjengelig på Internet, adresse: **www.2helpU.com**

Vennligst stikk innom våre nettsider på **www.blackanddecker.no** for å registrere ditt nye Black & Decker-produkt og for å holde deg oppdatert om nye produkter og spesialtilbud. Du finner mer informasjon om Black & Decker og produktutvalget vårt på **www.blackanddecker.no**

Anvendelsesområde

Din Black & Decker Dustbuster® håndholdte støvsuger er designet til let våd og tør støvsugning.

Produktet er kun beregnet til husholdningsbrug.

Sikkerhedsinstruktioner

- ◆ **Advarsel!** Ved brug af batteridrevne apparater skal de grundlæggende sikkerhedsforanstaltninger, herunder nedenstående, altid følges, således at risikoen for brand, lækkende batterier og person- og materialeskader begrænses.
- ◆ Læs denne brugsanvisning omhyggeligt igennem, inden apparatet tages i brug.
- ◆ Apparatet skal bruges som beskrevet i denne brugsanvisning. Anvendelsen af andet tilbehør eller en anden anordning til dette apparat eller udførelse af andre opgaver end de her anbefalede kan medføre risiko for personskader.
- ◆ Opbevar denne brugsanvisning til fremtidig brug.

Brug af apparatet

- ◆ Brug ikke apparatet til at optage væsker eller letantændelige materialer med.
- ◆ Dyp ikke apparatet ned i vand.
- ◆ Træk aldrig i opladerens ledning for at tage stikket ud af kontakten. Ledningen skal holdes væk fra varme, olie og skarpe kanter.
- ◆ Undgå at der kommer våde splinter ind i motoren, og:
 - drej apparatet med bunden eller siden i vejret
 - vend mundstykket opad
 - ryst apparatet godt
- ◆ Tøm straks våde splinter ud.

Efter brug

- ◆ Tag opladeren ud af stikkontakten før rengøring.
- ◆ Tøm og rens altid skålen, efter at den har samlet væske op. Opbevar ikke apparatet med væske i beholderen.

- ◆ Når apparatet ikke er i brug, skal det opbevares et tørt sted. Børn må ikke have adgang til opbevarede apparater.

Undersøgelse og reparation

- ◆ Før brug skal apparatet kontrolleres for skader eller defekte dele. Kontroller for brud på delene, for skader på knapper og andet, der kan have indflydelse på apparatets funktion.
- ◆ Apparatet må ikke benyttes, hvis nogen af delene er beskadigede eller defekte.
- ◆ Skadede eller defekte dele skal repareres eller udskiftes af en autoriseret tekniker.
- ◆ Kontrollér jævnligt opladerens ledning for skader. Udskift opladeren, hvis ledningen er beskadiget eller defekt.
- ◆ Forsøg aldrig at fjerne eller udskifte andre dele end dem, der er specificeret i denne brugsanvisning.

Batteri og lader

- ◆ Man må aldrig forsøge at åbne batteriet.
- ◆ Udsæt ikke batteriet for vand.
- ◆ Brænd ikke batteriet.
- ◆ Udsæt ikke opladeren for vand.
- ◆ Opladeren må ikke åbnes.

EI-sikkerhed

Din oplader er beregnet til en specifik netspænding. Før brug skal det kontrolleres, at netspændingen svarer til den, der er angivet på typeskiltet. Forsøg aldrig at udskifte opladerenheden med et almindeligt netstik.

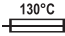
Symboler på opladeren.



Din oplader er dobbelt isoleret. Derfor er jordledning ikke nødvendig.



Fejlsikker isolerende transformer. Strømforsyningen er elektrisk adskilt fra transformerens udgang.

 Opladeren afbrydes automatisk, hvis den omgivende temperatur bliver for høj. Så snart den omgivende temperatur er faldet, vil opladeren genoptage funktionen.



Opladeren er kun beregnet til indendørs brug.



Læs brugsanvisningen omhyggeligt igennem, inden apparatet tages i brug.

Funktioner

1. Afbryder
2. Udløserknop
3. Støvbeholder
4. Vægholder med indbygget lader
5. Lader

Fig. A

6. Sprækkemundstykke
7. Tilbehør til våd opsamling

Installation

Montering af opladervægholderen på væggen (fig. B)

Opladervægholderen kan monteres på væggen og er derved et praktisk opbevarings- og opladningssted for apparatet.

Advarsel! Monter ikke opladervægholderen lige over en stikkontakt. Sørg for at der er en løkke på ledningen når opladeren sættes i stikkontakten.

Samling

Montering af tilbehøret (fig. A & C)

Disse modeller er udstyret med følgende tilbehør:

- et spalteværktøj (6) til fine mellemrum
- en tilbehørsdel til at optage væsker med (7)

Gør følgende for at montere en tilbehørsdel:

- ◆ Tag det aktuelle tilbehør af apparatet.

- ◆ Påsæt det ønskede tilbehør foran på apparatet.

Du kan opbevare det andet tilbehør ved at klikke det på tilbehørsholderen.

Anvendelse

- ◆ Før første ibrugtagning skal batteriet oplades i mindst 16 timer.
- ◆ Sæt apparatet i opladervægholderen, når det ikke er i brug.

Opladning af batteriet (fig. D)

- ◆ Sørg for, at apparatet er slukket. Batteriet vil ikke blive opladet, hvis støvsugeren er tændt.
- ◆ Sæt apparatet i opladervægholderen som vist.
- ◆ Sæt opladeren i stikkontakten.
- ◆ Oplad apparatet i mindst 16 timer.

Under opladningen kan opladeren blive varm. Det er normalt og er ikke noget problem. Apparatet kan være tilsluttet opladeren på ubestemt tid.

Advarsel! Sæt ikke batteriet til opladning ved omgivende temperaturer under 4 °C eller over 40 °C.

Start og stop (fig. E)

- ◆ Tænd apparatet ved at skyde afbryderen (1) fremad.
- ◆ Sluk apparatet ved at skyde afbryderen tilbage.

Våd opsamling (fig. A)

Brug tilbehøret til våd opsamling (7) på ikke-absorberende flader.

For at opnå de bedste resultater af brugen af dette tilbehør, skal man holde apparatet i en vinkel på 45° og trække det langsomt ind imod sig. På absorberende overflader, som f.eks. tæpper, kan apparatet bedre samle våde splinter op uden tilbehøret

Tømning af støvbeholderen (fig. F & G)

- ◆ Tryk på udløserknappen (2), og tag støvbeholderen (3) ud.
- ◆ Fjern filtrene (8 & 9).
- ◆ Tøm støvbeholderen.

- ◆ Montér filtrene igen.
- ◆ Sæt støvbeholderen ind i apparatet igen. Sørg for, at støvbeholderen klikker på plads.

Rengøring og vedligeholdelse

Advarsel! Rens regelmæssigt filtrene.

Rengøring af støvbeholderen og filtrene (fig. F & G)

Filtrene kan bruges igen og bør renses jævnligt.

- ◆ Tøm støvbeholderen som beskrevet ovenfor.
- ◆ Børst løst støv af filtrene.
- ◆ Vask filtrene i varmt sæbevand. Beholderen kan også vaskes, hvis det er nødvendigt. Dyp ikke apparatet ned i vand.
- ◆ Sørg for, at støvbeholderen og filtrene er helt tørre.
- ◆ Montér filtrene igen.
- ◆ Sæt støvbeholderen fast i apparatet. Sørg for, at støvbeholderen klikker på plads.

Advarsel! Benyt aldrig apparatet uden filtrene. Der kan kun opnås optimal støvopsamling med rene filtre og en tom støvbeholder.

Udskiftning af filtrene

Filtrene skal udskiftes hver sjette til niende måned, samt hvis de er slidte eller beskadigede. Udskiftningsfiltre fås hos din Black & Decker-forhandler (cat. no. WVF30).

- ◆ Afmontér de gamle filtre som beskrevet ovenfor.
- ◆ Montér de nye filtre som beskrevet ovenfor.

Beskyttelse af miljøet



Separat indsamling. Dette produkt må ikke bortskaffes sammen med almindeligt husholdningsaffald.

Hvis du en dag skal udskifte dit Black & Decker produkt, eller hvis du ikke skal bruge det længere, må du ikke bortskaffe det sammen med husholdningsaffald. Dette produkt skal være tilgængeligt for separat indsamling.



Separat indsamling af brugte produkter og emballage gør det muligt at genbruge materialer. Genbrugte materialer forebygger miljøforurening og nedbringer behovet for råstoffer.

Lokale regler kan give mulighed for separat indsamling af elektriske husholdningsprodukter på kommunale lossepladser eller hos den forhandler, som du købte produktet af.

Black & Decker har en facilitet til indsamling og genbrug af Black & Decker-produkter, når deres levetid er slut. Få fordelene ved denne service ved at returnere produktet til en autoriseret tekniker, der samler værktøj sammen på vores vegne.

Du kan få oplyst den nærmeste autoriserede tekniker ved at kontakte det lokale Black & Decker-kontor på den adresse, der er angivet i denne brugsanvisning. Alternativt findes der en liste over autoriserede Black & Decker-teknikere og oplysninger om vores eftersalgsservice og kontaktpersoner på Internettet på adressen:

www.2helpU.com

Batteri (fig. H)



Når produktet bortskaffes, skal batteriet tages ud som beskrevet herunder og bortskaffes i overensstemmelse med gældende miljøbestemmelser.

Hvis du selv ønsker at bortskaffe produktet, skal batteriet afmonteres som beskrevet herunder og bortskaffes i overensstemmelse med gældende miljøbestemmelser.

Advarsel! Afbryd strømforsyningen til apparatet, før batteriet fjernes.

- ◆ Det anbefales at aflade batteriet ved at lade det køre, til motoren standser. Batteriet er placeret under bagenden af apparatet.
- ◆ Tag spalteværktøjet ud af tilbehørsholderen.
- ◆ Skub omskifteren (10) mod forsiden af apparatet.
- ◆ Fjern tilbehørsholderen.
- ◆ Slå apparatet ned på en fast og stabil overflade som vist i fig. G for at støde batteriet (11) ud. Eller benyt en skruetrækker til at tage batteriet ud med.
- ◆ Læg batteriet i en dertil egnet emballage for at undgå, at polerne kortsluttes.
- ◆ Bring batteriet til din forhandler eller en lokal genbrugscentral. Indsamlede batterier vil blive genbrugt eller kasseret på korrekt vis.

Advarsel! Når batteriet er taget ud, kan det ikke monteres igen.

Tekniske data

		WV3615	WV4815
Spænding	V	3,6	4,8
Batteritype		NiCd	NiCd
Vægt	kg	0,9	0,9

		WV6015	WV7215
Spænding	V	6,0	7,2
Batteritype		NiCd	NiCd
Vægt	kg	1,0	1,1

Lader

Spænding	V_{AC}	230
Opladningstid (ca.)	t	16

EU-overensstemmelseserklæring

WV3615/WV4815/WV6015/WV7215
Black & Decker erklærer, at disse værktøjer er konstrueret i henhold til: 89/336/EØF, 73/23/EØF, EN 55014, EN 60335, EN 61000



Kevin Hewitt

Director of Consumer Engineering
Spennymoor, County Durham DL16 6JG,
United Kingdom
1-3-2005

Reserve dele / reparationer

Reserve dele kan købes hos autoriserede Black & Decker serviceværksteder, som giver forslag til omkostninger og reparerer vore produkter. Oversigt over vore autoriserede værksteder findes på internettet på vor hjemmeside www.blackanddecker.dk samt www.2helpU.com

Garanti

Black & Decker garanterer, at produktet er fri for materielle skader og/eller fabrikationsfejl ved levering til kunden. Garantien er et tillæg til konsumentens lovlige rettigheder og påvirker ikke disse. Garantien gælder indenfor medlemsstaterne af den Europæiske Union og i det Europæiske Frihandelsområde.

Hvis et Black & Decker produkt går i stykker på grund af materiel skade og/eller fabrikationsfejl eller på anden måde ikke fungerer i overensstemmelse med specifikationen, inden for 24 måneder fra købsdatoen, påtager Black & Decker sig at reparere eller ombytte produktet med mindst muligt besvær for kunden.

Garantien gælder ikke for fejl og mangler, der er sket i forbindelse med:

- ◆ normal slitage
- ◆ uheldige følger efter unormal anvendelse af værktøjet

DANSK

- ◆ overbelastning, hærværk eller overdrevent intensivt brug af værktøjet
- ◆ ulykkehændelse

Garantien gælder ikke hvis reparationer er udført af nogen anden end et autoriseret Black & Decker værksted.

For at udnytte garantien skal produktet og købskvitteringen indleveres til forhandleren eller til et autoriseret værksted, senest 2 måneder efter at fejlen opdages. For information om nærmeste autoriserede værksted: kontakt det lokale Black & Decker kontor på den adresse som er opgivet i brugsanvisningen. Liste over alle autoriserede Black & Decker serviceværksteder samt servicevilkår er tilgængelig på internettet, på adressen **www.2helpU.com**

Gå venligst ind på vores website **www.blackanddecker.dk** for at registrere dit nye produkt og for at blive holdt ajour om nye produkter og specialtilbud. Der findes yderligere oplysninger om mærket Black & Decker og vores produktsortiment på adressen **www.blackanddecker.dk**

Käyttötarkoitus

Black & Deckerin Dustbuster® kädessä pidettävä imuri on suunniteltu kevyeen märkä- ja kuivaimurointiin.

Kone on tarkoitettu ainoastaan kotikäyttöön.

Turvaohjeet

- ◆ **Varoitus!** Akkukäyttöisiä laitteita käytettäessä on aina noudatettava mm. seuraavia turvallisuusohjeita, jotta tulipalojen, akkuvuotojen, henkilövahinkojen ja materiaalivaurioiden riski olisi mahdollisimman pieni.
- ◆ Lue käyttöohje huolellisesti ennen koneen käyttöönottoa.
- ◆ Laitteen käyttötarkoitus kuvataan tässä käyttöohjeessa. Käytä laitetta ainoastaan sellaiseen työhön, johon se on tarkoitettu ja käytä vain käyttöohjeessa ja tuotekuvastossa suositeltuja tarvikkeita ja lisälaitteita. Ohjeesta poikkeava käyttö voi aiheuttaa onnettomuuden.
- ◆ Säilytä käyttöohje tulevaa tarvetta varten.

Laitteen käyttö

- ◆ Älä käytä laitetta nesteiden imuroimiseen. Älä imuroi materiaaleja, jotka saattavat syttyä palamaan.
- ◆ Älä upota laitetta veteen.
- ◆ Älä koskaan irrota laturia virtalähteestä vetämällä laturin johdosta. Suojaa laturi kuumuudelta, öljyltä ja teräviltä reunoilta.
- ◆ Märkien roiskeiden pääsy moottoriin estetään, kun et:
 - käännä laitetta ylösalaisin tai sivuttain
 - suuntaa suutinta ylöspäin
 - ravista laitetta liikaa.
- ◆ Tyhjennä märät roiskeet heti.

Käytön jälkeen

- ◆ Irrota laturi virtalähteestä ennen puhdistamista.
- ◆ Tyhjennä ja puhdista astia aina nesteiden siivoamisen jälkeen. Älä säilytä laitetta siten, että astiassa on nestettä.

- ◆ Säilytä laitetta kuivassa paikassa, kun se ei ole käytössä. Varmista, että lapset eivät pääse käsiksi laitteisiin.

Tarkastus ja korjaukset

- ◆ Tarkista ennen käyttöä, ettei laitteessa ole vaurioita tai viallisia osia. Tarkista, ettei laitteessa ole murtuneita osia, vaurioituneita kytkimiä tai muita seikkoja, jotka saattavat vaikuttaa sen toimintaan.
- ◆ Älä käytä laitetta, jos jokin sen osista on viallinen.
- ◆ Viallinen osa tulee korjata tai vaihtaa valtuutetussa Black & Deckerin huoltoliikkeessä.
- ◆ Tarkista laturin johto säännöllisesti vaurioiden varalta. Vaihda laturi, jos sen johto on vaurioitunut tai viallinen.
- ◆ Älä koskaan yritä irrottaa tai vaihtaa sellaisia osia, joita ei ole määritelty tässä oppaassa.

Akut ja laturi

- ◆ Älä koskaan yritä avata akkua.
- ◆ Älä altista akkua vedelle.
- ◆ Älä polta akkuja.
- ◆ Älä altista laturia vedelle.
- ◆ Älä avaa laturia.

Sähköturvallisuus

Laturi on suunniteltu tietylle jännitteelle. Tarkista aina ennen laitteen käyttöä, että verkkojännite vastaa arvokilvessä ilmoitettua jännitettä. Älä koskaan yritä vaihtaa laturia normaaliin verkkovirtapistokkeeseen.

Laturin symbolit



Laturi on kaksoiseristetty; siksi erillistä maadoitusta ei tarvita.



Erotusmuuntaja on vian sattuessa turvallinen. Virtalähde on erotettu sähköisesti muuntajan ulostulosta.



Laturi katkaisee virransyötön automaattisesti, jos ympäristön lämpötila nousee liikaa. Kun ympäristön lämpötila on taas laskenut, laturin toiminta jatkuu.



Laturi on tarkoitettu vain sisäkäyttöön.



Lue käyttöohje huolellisesti ennen koneen käyttöönottoa.

Yleiskuvaus

1. Virrankatkaisija
2. Vapautusnappi
3. Pölynkeräysastia
4. Seinäteline
5. Laturi

Kuva A

6. Rakosuulake
7. Suulake nesteiden imurointiin

Asentaminen

Seinätelineen kiinnittäminen seinään (kuva B)

Seinäteline voidaan kiinnittää seinään, jolloin se toimii sekä säilytys- että latauspaikkana.

Varoitus! Älä kiinnitä seinäteline suoraan virtalähteen päälle. Varmista, että johdossa on silmukka, kun laturi on kytketty virtalähteeseen.

Kokoaminen

Varusteiden asennus (kuva A & C)

Nämä mallit toimitetaan seuraavien tarvikkeiden kanssa:

- rakosuulake (6) ahtaita paikkoja varten
- suulake (7) nesteiden imurointiin

Kiinnitä tarvike seuraavasti:

- ◆ Ota tarvikkeet ulos koneesta.
- ◆ Aseta tarvitsemasi tarvike koneen etuosaan.

Voit asentaa toisen tarvikkeen napsauttamalla se kiinni koneen pidikkeeseen.

Käyttö

- ◆ Akkua täytyy ladata vähintään 16 tuntia ennen ensimmäistä käyttökertaa.
- ◆ Laita kone seinätelineeseen aina, kun sitä ei käytetä.

Akun lataaminen (kuva D)

- ◆ Varmista, että kone on pois päältä. Akku ei lataudu, jos virrankatkaisija on päällä-asennossa.
- ◆ Aseta kone lataustelineeseen kuvan osoittamalla tavalla.
- ◆ Kytke laturi virtalähteeseen.
- ◆ Anna laitteen latautua vähintään 16 tuntia.

Laturi saattaa lämmitä latauksen aikana. Tämä on täysin normaalia eikä ole merkinä ongelmasta. Laite voi olla kytkettyä laturiin kuinka kauan tahansa.

Varoitus! Älä lataa akkua alle +4 °C:n tai yli +40 °C:n lämpötiloissa.

Käynnistys ja pysäytys (kuva E)

- ◆ Kytke kone päälle liu'uttamalla virtakytkintä (1) eteenpäin.
- ◆ Jos haluat sammuttaa koneen, liu'uta virtakytkintä taaksepäin.

Märkien roiskeiden imurointi (kuva A)

Käytä märkien roiskeiden siivoamistarviketta (7) kosteutta imevillä pinoilla. Parhaat tulokset tätä tarviketta käytettäessä saavutetaan pitämällä laitetta 45°:n kulmassa ja vetämällä sitä hitaasti itseäsi kohti. Laite siivoaa märät roiskeet nestettä imeviltä pinnoilta (kuten matolta) paremmin ilman lisäosaa.

Pölynkeräysastian tyhjennys (kuva F & G)

- ◆ Paina vapautusnappia (2) ja irrota pölynkeräysastia (3).
- ◆ Poista suodattimet (8 & 9).
- ◆ Tyhjennä pölynkeräysastia.
- ◆ Laita suodattimet takaisin.
- ◆ Asenna pölynkeräysastia takaisin koneeseen. Varmista, että se napsahtaa kiinni paikalleen.

Puhdistus ja huolto

Varoitus! Puhdista suodattimet säännöllisesti.

Pölynkerääjän ja suodattimien puhdistus (kuva F & G)

Suodattimia voidaan käyttää kerta toisensa jälkeen; siksi ne on puhdistettava säännöllisesti.

- ◆ Tyhjennä pölynkeräysastia yllä kuvatulla tavalla.
- ◆ Harjaa kaikki irtopöly pois suodattimista.
- ◆ Pese suodattimet lämpimässä saippuavedessä. Myös pölynkerääjä voidaan tarvittaessa pestä. Älä upota laitetta veteen.
- ◆ Varmista, että pölynkerääjä ja suodattimet ovat täysin kuivia.
- ◆ Laita suodattimet takaisin.
- ◆ Asenna pölynkeräysastia takaisin koneeseen. Varmista, että se napsahtaa kiinni paikalleen.

Varoitus! Älä koskaan käytä laitetta ilman suodattimia. Paras imurointitulos saadaan ainoastaan silloin, kun suodattimet ovat kuivia ja pölynkeräysastia on tyhjä.

Suodattimien vaihtaminen

Suodattimet tulee vaihtaa 6 - 9 kuukauden välein tai jos ne ovat kuluneet tai vaurioituneet. Uusia suodattimia myyvät Black & Decker –tuotteiden jälleenmyyjät (cat. no. WVF30).

- ◆ Poista suodattimet yllä kuvatulla tavalla.
- ◆ Asenna uudet suodattimet yllä kuvatulla tavalla.

Ympäristön suojele



Erillinen keräys. Tätä tuotetta ei saa hävittää normaalin kotitalousjätteen kanssa.

Kun Black & Decker -koneesi on käytetty loppuun, älä hävitä sitä kotitalousjätteen mukana. Tämä tuote on kerättävä erikseen.



Käytettyjen tuotteiden ja pakkausten erillinen keräys mahdollistaa materiaalien kierrätyksen ja uudelleenkäytön. Kierrätettyjen materiaalien uudelleenkäyttö auttaa ehkäisemään ympäristön saastumisen ja vähentää raaka-aineiden kysyntää.

Paikallisten säännösten mukaisesti on mahdollista viedä kotitalouksien sähkölaitteet kuntien kaatopaikoille tai jättää ne vähittäismyyjälle ostettaessa uusi tuote.

Black & Decker tarjoaa mahdollisuuden Black & Decker –tuotteiden keräykseen ja kierrätykseen sen jälkeen, kun ne on poistettu käytöstä. Jotta voisit hyötyä tästä palvelusta, palauta laitteesi johonkin valtuutettuun huoltoliikkeeseen, joka kerää laitteet meidän puolestamme.

Voit tarkistaa lähimmän valtuutetun huoltoliikkeen sijainnin ottamalla yhteyden Black & Deckerin toimistoon, joka sijaitsee tässä käsikirjassa annetussa osoitteessa.

Lista valtuutetuista Black & Decker -huoltoliikkeistä sekä yksityiskohtaiset tiedot korjauspalvelustamme ovat vaihtoehtoisesti saatavilla Internetissä, osoitteessa **www.2helpU.com**

Akku (kuva H)



Kun hävität tuotteen, akku on poistettava alla kuvatulla tavalla ja hävitettävä paikallisten ohjeiden mukaisesti.

Vie loppuunkäytetyt akut niille tarkoitettuun keräyspaikkaan tai -astiaan. **Varoitus!** Kytke laite irti pistorasiasta ennen akun poistamista.

- ◆ Tyhjennä akku käyttämällä laitetta, kunnes moottori pysähtyy. Akku on koneen takaosan alla.
- ◆ Irrota rakuulake tarvekepitimestä.

- ◆ Liu'uta nappia (10) tuotteen etuosaa kohti.
- ◆ Poista tarvikepidin.
- ◆ Tue konetta tasaista pintaa vasten kuvan G mukaisesti niin, että akku (11) irtoaa. Voit irrottaa akun myös ruuvimeisselin avulla.
- ◆ Laita akku sopivaan pakkaukseen siten, etteivät navat pääse oikosulkuun.
- ◆ Voit viedä akut niille tarkoitettuun keräysastiaan tai paikalliseen kierrätyskeskukseen. Kerätyt akut toimitetaan kierrätykseen ja käsitellään asianmukaisesti.

Varoitus! Kun akku on irrotettu, sitä ei voi enää laittaa takaisin.

Tekniset tiedot

		WV3615	WV4815
Jännite	V	3,6	4,8
Akun tyyppi		NiCd	NiCd
Paino	kg	0,9	0,9

		WV6015	WV7215
Jännite	V	6,0	7,2
Akun tyyppi		NiCd	NiCd
Paino	kg	1,0	1,1

Laturi

Jännite	V _{AC}	230
Latausaika (noin)	h	16

CE-vaatimustenmukaisuusvakuutus

WV3615/WV4815/WV6015/WV7215
Black & Decker vakuuttaa, että nämä työkalut ovat
89/336/EEC, 73/23/EEC, EN 55014,
EN 60335, EN 61000 mukaiset.



Kevin Hewitt
Director of Consumer Engineering
Spennymoor, County Durham DL16 6JG,
United Kingdom
1-3-2005

Korjaukset / varaosat

Mikäli koneeseen tulee vikaa, jätä se aina Black & Deckerin valtuuttamaan huoltoliikkeeseen korjattavaksi (tiedot löytyvät uusimmasta tuoteluettelostamme tai ottamalla yhteyttä Black & Decker Oy:hyn). Varaosia myyvät valtuutetut Black & Deckerin huoltoliikkeet, ja heiltä voi myös pyytää kustannusarvion koneen korjauksesta.

Tiedot valtuutetuista huoltoliikkeistä löytyvät myös internetistä osoitteesta www.2helpU.com sekä kotisivuiltamme www.blackanddecker.fi

Takuu

Black & Decker Oy takaa, ettei koneessa ollut materiaali- ja/tai valmistusvikaa silloin, kun se toimitettiin ostajalle. Takuu on lisäys kuluttajan laillisiin oikeuksiin eikä vaikuta niihin. Takuu on voimassa Euroopan Unionin jäsenmaissa ja Euroopan vapaakauppa-alueella (EFTA).

Mikäli Black & Decker -kone hajoo materiaali- ja/tai valmistusvirheen tai teknisten tietojen epätarkkuuden vuoksi 24 kk:n kuluessa ostopäivästä, Black & Decker korjaa koneen ilman kustannuksia ostajalle tai vaihtaa sen uuteen Black & Decker Oy:n valinnan mukaan.

Takuu ei kata vikoja, jotka johtuvat koneen

- ◆ normaalista kulumisesta
- ◆ ylikuormituksesta, virheellisestä käytöstä tai hoidosta
- ◆ vahingoittamisesta vieraalla esineellä tai aineella tai onnettomuustapauksessa.

Takuu ei ole voimassa, mikäli konetta on korjannut joku muu kuin Black & Deckerin valtuuttama huoltoliike.

Edellytyksenä takuun saamiselle on, että ostaja jättää koneen ja ostokuitin jälleenmyyjälle tai valtuutetulle huoltoliikkeelle viimeistään 2 kuukauden kuluessa vian ilmenemisestä.

Tiedot valtuutetuista huoltoliikkeistä saa ottamalla yhteyttä Black & Decker Oy:hyn sekä internetistä osoitteesta **www.2helpU.com**, jossa on myös takuehdot.

Voit vieraillla verkkosivullamme **www.blackanddecker.fi** rekisteröidäksesi uuden Black & Decker-tuotteesi ja saadaksesi tietoa uusista tuotteista ja erikoistarjouksista. Saat lisätietoja Black & Deckerin tavaramerkistä ja tuotevalikoimastamme osoitteesta **www.blackanddecker.fi**

Ενδεδειγμένη χρήση

Το δικό σας σκουπάκι Dustbuster® της Black & Decker έχει σχεδιαστεί για ελαφρές εργασίες ξηρού και υγρού σκουπίσματος.

Αυτό το προϊόν προορίζεται μόνο για οικιακή χρήση.

Οδηγίες ασφαλείας

- ◆ **Προειδοποίηση!** Κατά τη χρήση επαναφορτιζόμενων συσκευών, θα πρέπει πάντα να λαμβάνονται οι βασικές προφυλάξεις ασφαλείας, για τον περιορισμό του κινδύνου πυρκαγιάς, διαρροής υγρού από μπαταρίες, σωματικών βλαβών και υλικών ζημιών.
- ◆ Πριν χρησιμοποιήσετε τη συσκευή διαβάστε προσεκτικά ολόκληρο το εγχειρίδιο.
- ◆ Η ενδεδειγμένη χρήση περιγράφεται σε αυτό το εγχειρίδιο. Η χρήση οποιουδήποτε αξεσουάρ ή προσθήκης ή η απόδοση οποιασδήποτε λειτουργίας με αυτή τη συσκευή, εκτός αυτών που προτείνονται σε αυτό το εγχειρίδιο οδηγιών, εγκυμονεί κίνδυνο τραυματισμού.
- ◆ Φυλάξτε το εγχειρίδιο αυτό για να μπορείτε να ανατρέξετε σε αυτό στο μέλλον.

Χρήση της συσκευής σας

- ◆ Μη χρησιμοποιήσετε τη συσκευή για τη συλλογή υγρών ή άλλων εύφλεκτων υλικών.
- ◆ Μη βυθίζετε τη συσκευή σε νερό.
- ◆ Ποτέ μην αποσυνδέετε το φορτιστή από την πρίζα τραβώντας το καλώδιό του. Φροντίστε το καλώδιο να παραμένει μακριά από τη θερμότητα, τα λάδια και από αιχμηρές ακμές.
- ◆ Για να αποτρέψετε την εισροή υγρών κηλίδων στο μοτέρ, μην:
 - αναποδογυρίζετε ή στρέψετε πλαγίως τη συσκευή
 - στρέψετε το στόμιο προς τα πάνω
 - ανακινείτε υπερβολικά τη συσκευή
- ◆ Να σκουπίζετε αμέσως τις υγρές κηλίδες από τη συσκευή.

Μετά τη χρήση

- ◆ Βγάλτε τον φορτιστή από την πρίζα πριν τον καθαρίσετε.
- ◆ Πάντα να αδειάζετε και να καθαρίζετε τον κάδο αφού σκουπίσετε το υγρό. Μη φυλάτε τη συσκευή με υγρό στον κάδο.
- ◆ Όταν δεν χρησιμοποιείται, η συσκευή θα πρέπει να αποθηκεύεται σε ξηρό χώρο. Τα παιδιά δεν πρέπει να έχουν πρόσβαση στις αποθηκευμένες συσκευές.

Ελεγχος και επισκευές

- ◆ Πριν τη χρήση, ελέγξτε τη συσκευή για τυχόν φθαρμένα ή ελαττωματικά εξαρτήματα. Ελέγξτε για εξαρτήματα που πιθανόν να έχουν σπάσει, για διακόπτες που πιθανόν να έχουν πάθει ζημιά και γενικά κάθε είδους συνθήκες που θα μπορούσαν ενδεχομένως να επηρεάσουν τη λειτουργία της συσκευής.
- ◆ Μη χρησιμοποιείτε τη συσκευή εάν κάποιο εξάρτημά της έχει πάθει ζημιά ή παρουσιάζει ελάττωμα.
- ◆ Ζητήστε από εξουσιοδοτημένο συνεργείο σέρβις την επισκευή ή την αντικατάσταση όλων των φθαρμένων ή ελαττωματικών εξαρτημάτων.
- ◆ Να ελέγχετε τακτικά το καλώδιο του φορτιστή για φθορές. Αντικαταστήστε το φορτιστή εάν το καλώδιο είναι φθαρμένο ή ελαττωματικό.
- ◆ Μην επιχειρήσετε ποτέ να αφαιρέσετε ή να αντικαταστήσετε εξαρτήματα εκτός αυτών που προσδιορίζονται σε αυτό το εγχειρίδιο.

Μπαταρία και φορτιστής

- ◆ Μην επιχειρήσετε ποτέ να ανοίξετε την μπαταρία.
- ◆ Μην εκθέτετε την μπαταρία σε νερό.
- ◆ Μην καίτε την μπαταρία.
- ◆ Μην εκθέτετε το φορτιστή σε νερό.
- ◆ Μην ανοίγετε το φορτιστή.

Ασφαλής χρήση του ηλεκτρικού ρεύματος

Ο φορτιστής σας έχει σχεδιαστεί για συγκεκριμένες τάσεις.

Ελέγχετε πάντα αν η τάση τροφοδοσίας αντιστοιχεί σε αυτήν που αναγράφεται στην πινακίδα χαρακτηριστικών. Ποτέ μην επιχειρήσετε να υποκαταστήσετε το φορτιστή με κοινή πρίζα ρεύματος.

Σύμβολα στον φορτιστή



Ο φορτιστής σας φέρει διπλή μόνωση, επομένως δεν απαιτείται σύρμα γείωσης.



Μετασχηματιστής απομόνωσης ασφαλούς λειτουργίας. Η παροχή ρεύματος είναι ηλεκτρικά διαχωρισμένη από την έξοδο του μετασχηματιστή.



Η τροφοδοσία του φορτιστή διακόπτεται αυτόματα εάν η θερμοκρασία του περιβάλλοντος γίνει πολύ υψηλή. Αμέσως μόλις πέσει η θερμοκρασία του περιβάλλοντος, ο φορτιστής θα ξαναρχίσει να λειτουργεί.



Ο φορτιστής προορίζεται μόνο για χρήση σε εσωτερικούς χώρους.



Πριν χρησιμοποιήσετε τη συσκευή διαβάστε προσεχτικά ολόκληρο το εγχειρίδιο.

Χαρακτηριστικά

1. Διακόπτης on/off
2. Κουμπί απελευθέρωσης
3. Κάδος αποθήκευσης σκόνης
4. Βάση φόρτισης
5. Φορτιστής

Εικ. Α

6. Εξάρτημα για δύσκολα σημεία
7. Αξεσουάρ συλλογής υγρών

Εγκατάσταση

Τοποθέτηση της βάσης φόρτισης στο τοίχο (εικ. Β)

Η βάση φόρτισης μπορεί να τοποθετηθεί επίτοιχα, αποτελώντας έτσι ένα βολικό σημείο φύλαξης και φόρτισης της συσκευής.

Προειδοποίηση! Μην τοποθετήσετε την βάση φόρτισης κατευθείαν επάνω σε παροχή ρεύματος. Βεβαιωθείτε ότι το καλώδιο έχει μια θηλεία όταν ο φορτωτής είναι συνδεδεμένος με την παροχή.

Συναρμολόγηση

Τοποθέτηση των αξεσουάρ (εικ. Α & C)

Τα μοντέλα αυτά συνοδεύονται από τα ακόλουθα αξεσουάρ:

- ένα μυτερό εξάρτημα (6) για δυσπρόσιτα σημεία
- ένα εξάρτημα συλλογής υγρών (7) για υγρούς λεκέδες

Για να τοποθετήσετε κάποιο εξάρτημα, ακολουθήστε τα παρακάτω βήματα :

- ◆ Βγάλτε τα αξεσουάρ από τη συσκευή.
- ◆ Τοποθετήστε το κατάλληλο αξεσουάρ στο μπροστινό μέρος της συσκευής.

Μπορείτε να ξανατοποθετήσετε στη βάση του το άλλο αξεσουάρ κουμπώνοντας το στην υποδοχή του.

Χρήση

- ◆ Πριν από την πρώτη χρήση, η μπαταρία θα πρέπει να φορτιστεί επί τουλάχιστον 16 ώρες.
- ◆ Τοποθετήστε τη συσκευή στη βάση φόρτισης οποτεδήποτε δεν χρησιμοποιείται.

Φόρτιση της μπαταρίας (εικ. D)

- ◆ Βεβαιωθείτε ότι η συσκευή είναι εκτός λειτουργίας. Η μπαταρία δε θα πρέπει να φορτίζεται εάν ο διακόπτης on/off βρίσκεται στη θέση on.
- ◆ Τοποθετήστε τη συσκευή επάνω στη βάση φόρτισης, όπως εικονίζεται.
- ◆ Συνδέστε το φορτιστή στην πρίζα.
- ◆ Αφήστε τη συσκευή να φορτίσει επί τουλάχιστον 16 ώρες.

Κατά τη φόρτιση, υπάρχει η πιθανότητα να θερμανθεί ο φορτιστής. Αυτό είναι φυσιολογικό και δεν αποτελεί πρόβλημα. Η συσκευή μπορεί να παραμείνει συνδεδεμένη στο φορτιστή για απεριόριστο χρονικό διάστημα.

Προειδοποίηση! Μην φορτίζετε τη μπαταρία σε θερμοκρασίες περιβάλλοντος κάτω από 4 °C ή πάνω από 40 °C.

Θέση εντός και εκτός λειτουργίας (εικ. Ε)

- ◆ Για να θέσετε σε λειτουργία τη συσκευή, σύρετε εμπρός το διακόπτη on/off (1).
- ◆ Για να σβήσετε τη συσκευή, σύρετε πίσω το διακόπτη on/off.

Συλλογή υγρών (εικ. Α)

Χρησιμοποιήστε το εξάρτημα συλλογής υγρών (7) σε μη απορροφητικές επιφάνειες.

Για να επιτύχετε τα καλύτερα δυνατά αποτελέσματα χρησιμοποιώντας αυτό το εξάρτημα, κρατήστε τη συσκευή σε γωνία 45° και τραβήξτε την αργά προς το μέρος σας. Η συσκευή σας θα συλλέξει αποτελεσματικότερα τις υγρές κηλίδες από τις απορροφητικές επιφάνειες, όπως το χαλί, χωρίς το εξάρτημα.

Αδειασμα του κάδου αποθήκευσης σκόνης (εικ. F & G)

- ◆ Πατήστε το κουμπί απελευθέρωσης (2) και αφαιρέστε τον κάδο αποθήκευσης σκόνης (3).
- ◆ Αφαιρέστε τα φίλτρα (8 & 9).
- ◆ Αδειάστε τον κάδο αποθήκευσης σκόνης.
- ◆ Επανατοποθετήστε τα φίλτρα.
- ◆ Τοποθετήστε ξανά τον κάδο αποθήκευσης της σκόνης στη συσκευή. Βεβαιωθείτε ότι ο κάδος αποθήκευσης σκόνης έχει ασφαλίσει καλά στη θέση του.

Καθαρισμός και συντήρηση

Προειδοποίηση! Να καθαρίζετε τα φίλτρα τακτικά.

Καθαρισμός του κάδου αποθήκευσης σκόνης και των φίλτρων (εικ. F & G)

Τα φίλτρα μπορούν να ξαναχρησιμοποιηθούν και θα πρέπει να καθαρίζονται τακτικά.

- ◆ Αδειάστε τον κάδο αποθήκευσης σκόνης όπως περιγράφεται παραπάνω.

- ◆ Βουρτσίστε τυχόν επιφανειακή σκόνη από τα φίλτρα.
- ◆ Πλύνετε τα φίλτρα σε ζεστή σαπουνάδα. Μπορεί να πλυθεί και ο κάδος αν είναι απαραίτητο. Μη βυθίζετε τη συσκευή σε νερό.
- ◆ Βεβαιωθείτε ότι ο κάδος αποθήκευσης σκόνης και τα φίλτρα είναι εντελώς στεγνά.
- ◆ Επανατοποθετήστε τα φίλτρα.
- ◆ Επανατοποθετήστε τον κάδο αποθήκευσης σκόνης στη συσκευή. Βεβαιωθείτε ότι ο κάδος αποθήκευσης σκόνης έχει ασφαλίσει καλά στη θέση του.

Προειδοποίηση! Μη χρησιμοποιείτε ποτέ τη συσκευή χωρίς τα φίλτρα. Η συλλογή της σκόνης θα είναι αποτελεσματική μόνο αν είναι καθαρά τα φίλτρα και αν είναι άδειος ο κάδος αποθήκευσης της σκόνης.

Αντικατάσταση των φίλτρων

Τα φίλτρα πρέπει να αντικαθίστανται κάθε 6 έως 9 μήνες και οποτεδήποτε φθαρούν ή καταστραφούν. Το δικό σας εξουσιοδοτημένο κατάστημα Black & Decker διαθέτει ανταλλακτικά φίλτρα (αρ. κατ. WVVF30).

- ◆ Βγάλτε τα παλιά φίλτρα όπως περιγράφεται παραπάνω.
- ◆ Τοποθετήστε τα καινούρια φίλτρα όπως περιγράφεται παραπάνω.

Διάθεση εργαλείων και περιβάλλον



Ξεχωριστή συλλογή. Αυτό το προϊόν δεν πρέπει να απορριφθεί με συνηθισμένα σπιτικά απορρίμματα.

Εάν κάποια μέρα διαπιστώσετε ότι το προϊόν σας Black & Decker χρειάζεται αντικατάσταση ή δεν σας χρησιμεύει πλέον, μην το απορρίψετε με τα σπιτικά απορρίμματα. Κάντε αυτό το προϊόν διαθέσιμο για ξεχωριστή συλλογή.



Η ξεχωριστή συλλογή χρησιμοποιημένων προϊόντων και συσκευασιών επιτρέπει την ανακύκλωση υλικών.

Η επανάχρηση ανακυκλωμένων υλικών βοηθάει την προστασία του περιβάλλον και μειώνει την ζήτηση για σπάνια υλικά.

Οι τοπικοί κανονισμοί μπορεί να παρέχουν ξεχωριστή συλλογή ηλεκτρικών προϊόντων από κατοικίες, δημοτικές τοποθεσίες απορριμμάτων ή από τον έμπορα όταν αγοράσατε το καινούργιο προϊόν.

Η Black & Decker δίνει τη δυνατότητα συλλογής και ανακύκλωσης των προϊόντων της που έχουν συμπληρώσει τη διάρκεια ζωής τους. Αν θέλετε να χρησιμοποιήσετε την εν λόγω υπηρεσία, επιστρέψτε το προϊόν σας σε οποιοδήποτε εξουσιοδοτημένο κέντρο επισκευών, όπου θα το παραλάβουν εκ μέρους σας.

Ενημερωθείτε για το πλησιέστερο κέντρο επισκευών της περιοχής σας, επικοινωνώντας με τα γραφεία της Black & Decker στη διεύθυνση που αναγράφεται στο εγχειρίδιο. Επίσης, για να πληροφορηθείτε τα εξουσιοδοτημένα κέντρα επισκευών της Black & Decker και τις λεπτομέρειες και τους αρμόδιους των υπηρεσιών που παρέχονται μετά την πώληση, μπορείτε ανατρέξετε στο Διαδίκτυο στη διεύθυνση:

www.2helpU.com

Μπαταρία (εικ. Η)



Όταν απορρίψετε το προϊόν, πρέπει να αφαιρεθεί η μπαταρία όπως περιγράφεται παρακάτω και η απόρριψή της να γίνει σύμφωνα με τους τοπικούς κανονισμούς.

Αν θέλετε να απορρίψετε το προϊόν εσείς, πρέπει να αφαιρεθεί η μπαταρία όπως περιγράφεται παρακάτω και η απόρριψή της να γίνει σύμφωνα με τους τοπικούς κανονισμούς.

Προειδοποίηση! Αποσυνδέστε τη συσκευή από την πρίζα πριν αφαιρέσετε την μπαταρία.

- ♦ Κατά προτίμηση αποφορτίστε την μπαταρία, θέτοντας τη συσκευή σε λειτουργία μέχρι να σταματήσει το μοτέρ.

Η μπαταρία βρίσκεται κάτω από το πίσω τμήμα της συσκευής.

- ♦ Αφαιρέστε το μυτερό εξάρτημα από την υποδοχή αξεσουάρ.
- ♦ Σπρώξτε τον συρόμενο διακόπτη λειτουργίας (10) προς το εμπρός μέρος του προϊόντος.
- ♦ Αφαιρέστε την υποδοχή εξαρτήματος.
- ♦ Χτυπήστε το προϊόν πάνω σε μια γερή και σταθερή επιφάνεια όπως φαίνεται στην εικ. G για να απελευθερωθεί η μπαταρία (11). Εναλλακτικά, χρησιμοποιήστε κατσαβίδι για να απελευθερώσετε την μπαταρία.
- ♦ Συσκευάστε τη μπαταρία κατάλληλα, ώστε να εξαλείψετε το ενδεχόμενο βραχυκύκλωσης των πόλων.
- ♦ Στείλτε τη μπαταρία στον αντιπρόσωπό σας ή σε έναν τοπικό σταθμό ανακύκλωσης. Οι μπαταρίες που θα συγκεντρωθούν, θα ανακυκλωθούν ή θα απορριφθούν καταλλήλως.

Προειδοποίηση! Μετά την αφαίρεση της, η μπαταρία δε μπορεί να ξανατοποθετηθεί.

Τεχνικά χαρακτηριστικά

	WV3615	WV4815
Τάση	V 3,6	4,8
Τύπος μπαταρίας	NiCd	NiCd
Βάρος	kg 0,9	0,9

	WV6015	WV7215
Τάση	V 6,0	7,2
Τύπος μπαταρίας	NiCd	NiCd
Βάρος	kg 1,0	1,1

Φορτιστής

Τάση δικτύου	V _{AC} 230
Χρόνος φόρτισης κατά προσέγγιση	h 16

Δήλωση συμμόρφωσης ΕΚ

WV3615/WV4815/WV6015/WV7215

Black & Decker δηλώνει ότι αυτά τα ηλεκτρικά εργαλεία σχεδιάστηκαν σύμφωνα με:

89/336/ΕΟΚ, 73/23/ΕΟΚ,
EN 55014, EN 60335, EN 61000



Kevin Hewitt

Διευθυντής μηχανολογίας
Spennymoor, County Durham DL16 6JG,
United Kingdom
1-3-2005

Εγγύηση

H Black & Decker είναι σίγουρη για την ποιότητα των προϊόντων της και παρέχει σημαντική εγγύηση. Η παρούσα γραπτή εγγύηση αποτελεί πρόσθετο δικαίωμά σας και δεν ζημιώνει τα συνταγματικά σας δικαιώματα. Η εγγύηση ισχύει εντός της επικράτειας των Κρατών Μελών της Ευρωπαϊκής Ένωσης και της Ευρωπαϊκής Ζώνης Ελευθέρων Συναλλαγών.

Σε περίπτωση που κάποιο προϊόν της Black & Decker παρουσιάσει βλάβη εξαιτίας ελαττωματικών υλικών, ποιότητας εργασίας ή έλλειψης συμφωνίας με τις προδιαγραφές εντός 24 μηνών από την ημερομηνία αγοράς, η Black & Decker εγγυάται την αντικατάσταση των ελαττωματικών τμημάτων, την επισκευή προϊόντων που έχουν υποστεί εύλογη φθορά λόγω χρήσης ή την αντικατάσταση των προϊόντων προκειμένου να εξασφαλίσει την ελάχιστη ενόχληση στους πελάτες της, εκτός αν:

- ◆ Το προϊόν έχει χρησιμοποιηθεί σε εργασιακό, επαγγελματικό περιβάλλον ή αν έχει ενοικιαστεί
- ◆ Έχει γίνει εσφαλμένη χρήση του προϊόντος ή αν έχει παραμεληθεί
- ◆ Το προϊόν έχει υποστεί βλάβη από άλλα αντικείμενα, από ουσίες ή λόγω ατυχήματος

- ◆ Έχει γίνει προσπάθεια επισκευής από μη εξουσιοδοτημένα κέντρα επισκευών ή από προσωπικό που δεν ανήκει στο προσωπικό της Black & Decker

Για να ισχύσει η εγγύηση, πρέπει να υποβάλετε απόδειξη αγοράς στον πωλητή ή το εξουσιοδοτημένο κέντρο επισκευών. Ενημερωθείτε για το πλησιέστερο κέντρο επισκευών της περιοχής σας, επικοινωνώντας με τα γραφεία της Black & Decker στη διεύθυνση που αναγράφεται στο εγχειρίδιο. Επίσης, για να πληροφορηθείτε για τα εξουσιοδοτημένα κέντρα επισκευών της Black & Decker, τις λεπτομέρειες και τους αρμόδιους των υπηρεσιών που παρέχονται μετά την πώληση, μπορείτε να ανατρέξετε στο Διαδίκτυο στη διεύθυνση: **www.2helpU.com**

Παρακαλούμε να επισκεφτείτε την ιστοσελίδα μας

www.blackanddecker.com για να καταχωρήσετε το νέο σας προϊόν Black & Decker και για να ενημερώνεστε για τα νέα προϊόντα και τις ειδικές προσφορές. Περισσότερες πληροφορίες σχετικά με τη μάρκα Black & Decker και τη σειρά προϊόντων μας θα βρείτε στη διεύθυνση **www.blackanddecker.com**

Öngörülen kullanımı

Sahip olduğunuz Black & Decker Dustbuster® el süpürgesi hafif ıslak ve kuru temizlik işlerinde kullanılmak üzere tasarlanmıştır.

Bu ürün sadece ev işlerinde kullanım içindir.

Güvenlik talimatları

- ◆ **Uyan!** Pille çalışan cihazları kullanırken, yangın, pilin akması, yaralanma ve eşyaya gelebilecek hasar risklerini azaltmak için aşağıdakileri de içeren temel güvenlik önlemlerine daima uyulmalıdır.
- ◆ Cihazı kullanmadan önce tüm kullanım kılavuzunu dikkatlice okuyunuz.
- ◆ Bu ürünün kullanım amacı bu kullanım kılavuzunda anlatılmıştır. Bu kullanım kılavuzunda belirtilen aksesuarların ya da yardımcı aletlerin kullanılmaması veya aletle tavsiye edilenin dışındaki işlemlerin yapılması yaralanma riskinin doğmasına yol açabilir.
- ◆ Bu kullanım kılavuzunu gelecekteki kullanımlar için saklayınız.

Cihazınızın kullanımı

- ◆ Cihazı sıvıdan ve alev alabilecek malzemeleri toplamak için kullanmayın.
- ◆ Cihazı suya sokmayın.
- ◆ Şarjı prizden çıkarmak için hiçbir zaman şarj telinden çekmeyin. Şarjı telini sıcaktan, yağdan ve keskin kenarlı cisimlerden uzak tutun.
- ◆ Islak birikimlerin motora girmesini engellemek için:
 - cihazı ters veya yanlara çevirmeyin
 - uç kısmı yukarı doğru getirmeyin
 - cihazı fazla sarsmayın
- ◆ Islak birikimleri derhal temizleyin.

Kullanımdan sonra

- ◆ Temizlemeden önce şarjı prizden çıkartın.
- ◆ Bölme, sıvı aldığı zaman her zaman boşaltın ve temizleyin. Bölmenin içinde sıvı olduğu zaman cihazı muhafaza etmeyin.

- ◆ Kullanılmadığı zaman, cihaz mutlaka kuru bir yerde saklanmalıdır. Saklanan cihazlara çocuklar erişmemelidir.

Cihazın kontrolü ve tamiri

- ◆ Kullanımdan önce cihazın veya herhangi bir parçasının arızalı olup olmadığını kontrol edin. Parçaların çatlak olup olmadığını, düğmelerinin arızalı olup olmadığını ve düzgün işleme yetkileyecek diğer şartların kontrolünü yapın.
- ◆ Cihazı, herhangi bir parçasının hasarlı veya kusurlu olması durumunda kullanmayın.
- ◆ Hasarlı veya kusurlu parçaların yetkili tamir servisleri tarafından tamir edilmesini veya değiştirilmesini sağlayın.
- ◆ Şarj kablosunu hasara karşı düzenli olarak kontrol edin. Kablo hasarlı veya kusurluysa şarjı değiştirin.
- ◆ Bu kullanım kılavuzunda belirtilen parçaların dışındaki hiç bir parçayı değiştirmeye veya sökmeye çalışmayın.

Pil ve şarj

- ◆ Hiçbir nedenle pili açmaya çalışmayın.
- ◆ Pili suyla temas ettirmeyin.
- ◆ Pili ateşe atmayın.
- ◆ Şarjı suyla temas ettirmeyin.
- ◆ Şarjı açmayın.

Elektrik güvenliği

Sahip olduğunuz şarj cihazı sadece belli bir şebeke voltajı için tasarlanmıştır. Daima şebeke voltajının, adaptörünüzün üstünde yazılı olan voltajla aynı olmasına dikkat edin. Şarj cihazınızı normal bir şebeke prizine yerleştirmeyi hiçbir zaman denemeyin.

Şarj üzerindeki semboller



Şarj cihazımız çift izolelidir; bu nedenle toprak kablosuna ihtiyaç yoktur.



Anzaya karşı emniyetli izoleli transformatör. Ana besleme elektrik olarak transformatör çıkışından ayrılmıştır.



Çevre ısısı çok yükselir ise şarj otomatik olarak kapanır. Çevre ısısı düşer düşmez şarj tekrar çalışmaya başlayacaktır.



Şarj sadece kapalı yerlerde kullanım içindir.



Cihazı kullanmadan önce kullanım kılavuzunu dikkatlice okuyun.

Özellikler

1. Açma/kapama düğmesi
2. Serbest bırakma düğmesi
3. Toz bölmesi
4. Şarj tabanı
5. Şarj

Şek. A

6. Aralık ucu
7. Islak süprüntü toplama aksesuarı

Kurulum

Şarj tabanını duvara monte etme (şek. B)

Şarj tabanı cihaz için uygun bir koruma ve şarj noktası sağlamak üzere duvara monte edilebilir.

Uyarı! Şarj tabanını ana elektrik şebekesinin üzerine doğrudan sabitlemeyin. Şarj cihazı ana elektriğe bağlandığı zaman kablonun halkasının olduğuna emin olun.

Montaj

Aksesuarları monte etme (şek. A & C)

Bu modeller şu aksesuarlarla birlikte gelir:

- dar alanlar için aralık ucu (6)
- ıslak birikimleri temizlemek için ıslak süprüntü toplama aksesuarı (7)

Aksesuarı takmak için şunları yapın:

- ◆ Aksesuarları cihazdan çıkartın.

- ◆ Uygun aksesuarı cihazın ön tarafına takın.

Diğer aksesuarı, bunu aksesuar tutucuya oturtarak yeniden takabilirsiniz.

Kullanım

- ◆ İlk kullanımdan önce pilin en az 16 saat şarj edilmesi gerekir.
- ◆ Kullanımda olmadığı zaman cihazı şarj tabanında bulundurun.

Pili şarj etme (şek. D)

- ◆ Cihazın kapalı olduğundan emin olun. Açma/kapama düğmesi açık konumdayken pil şarj edilmez.
- ◆ Cihazı şarj tabanına gösterildiği şekilde yerleştirin.
- ◆ Şarjı prize takın.
- ◆ Cihazı en az 16 saat şarjda tutun.

Şarj olma sırasında şarj cihazı ısınabilir. Bu normaldir ve herhangi bir sorun olduğunu göstermez. Cihaz şarja bağlı durumda süresiz olarak kalabilir.

Uyarı! Pili, 4 °C altındaki veya 40 °C

üzerindeki çevre sıcaklığında şarj etmeyin.

Cihazı açıp kapatma (şek. E)

- ◆ Cihazı çalıştırmak için açma/kapama düğmesini (1) öne doğru itin.
- ◆ Cihazı kapatmak için açma/kapama düğmesini geri çekin.

Islak birikimler (şek. A)

Islak süprüntü toplama aksesuarını (7) absorbe olmayan yüzeyler üzerinde kullanın.

Bu aksesuarı kullanırken en iyi sonuçlar için, cihazı 45°'lik bir açıda tutun ve kendinize doğru yavaşça çekin. Cihazımız, halı vs. gibi emici yüzeylerdeki sıvıların aksesuarsız olduğundan daha iyi temizleyecektir.

Toz bölmesini boşaltın (şek. F & G)

- ◆ Serbest bırakma düğmesine (2) bastırın ve toz bölmesini (3) çıkartın.
- ◆ Filtreleri çıkartın (8 & 9).
- ◆ Toz bölmesini boşaltın.
- ◆ Filtreleri yeniden takın.

- ◆ Toz bölmesini cihaza yeniden takın. Toz bölmesinin yerine oturduğundan emin olun.

Temizlik ve bakım

Uyarı! Filtreleri düzenli olarak temizleyin.

Toz bölmesi ve filtrelerin temizlenmesi (şek. F & G)

Filtreler tekrar kullanılabilir ve düzenli olarak temizlenmelidir.

- ◆ Toz bölmesini aşağıda izah edildiği şekilde boşaltın.
- ◆ Filtrelerin civarındaki tozları fırçalayarak temizleyin.
- ◆ Filtreleri ılık sabunlu suyla yıkayın. Gerekirse bölme de yıkanabilir. Cihazı suya sokmayın.
- ◆ Toz bölmesinin ve filtrelerin tamamen kuru olduğundan emin olun.
- ◆ Filtreleri yeniden takın.
- ◆ Toz bölmesini cihaza yeniden takın. Toz bölmesinin yerine oturduğundan emin olun.

Uyarı! Cihazı asla filtreler olmaksızın kullanmayın. En iyi toz toplama temiz filtreler ve boş bir toz bölmesiyle mümkündür.

Filtreleri değiştirme

Filtrelerin 6 - 9 ayda bir ve yıpranma veya hasar durumunda değiştirilmesi gerekir. Değiştirme filtreleriniz Black & Decker satıcınızdan temin edilebilir (kat. no. WVF30).

- ◆ Yukarıda anlatıldığı şekilde eski filtreleri çıkartın.
- ◆ Yukarıda anlatıldığı şekilde yeni filtreleri takın.

Çevreyi koruma



Aynı biriktirme. Bu ürün normal ev atıkları ile çöpe atılmamalıdır.

Black & Decker ürününüz şayet bir gün değiştirilmesi gerekiyor ise, veya bundan böyle sizin için kullanılmayacak ise bu aleti normal ev atıkları ile çöpe atmayın. Bu ürünü aynı biriktirme için ayırın.



Kullanılmış ürünlerin ayrıca biriktirilmesi ve paketlenmesi malzemelerin yeniden dönüşümüne ve yeniden kullanımına izin vermektedir. Yeniden dönüşümü olan malzemelerin yeniden kullanımı, çevre kirliliğini önlenmesine yardım etmekte ve ham maddeye olan talebi indirmektedir.

Yerel yönetmelikler, yeni bir ürün satın aldığımız zaman, belediye atık bölgelerinde veya perakendeciler tarafından evlerden elektrikli aletlerin ayrı olarak biriktirilmesini sağlayabilir.

Black & Decker ürünleri çalışma ömürlerini tamamladıklarında, Black & Decker bunların geri kazandırılması ve biriktirilmesi için kolaylıklar sağlamaktadır. Bu hizmetten yararlanmak için elinizdeki ürünü, bizim yerimize ürünleri toplayan yetkili bir tamir servisine götürün.

Bu kılavuzda belirtilen adresteki yerel Black & Decker ofisine başvurarak size en yakın yetkili tamir servisinin yerini öğrenebilirsiniz. Alternatif olarak aşağıdaki İnternet adresinden, Black & Decker yetkili tamir servislerinin listesini ve satış sonrası hizmet veren yetkililerin tam detaylarını öğrenebilirsiniz.

www.2helpU.com

Pil (şek. H)



Ürün imha edileceği zaman, batarya aşağıda izah edildiği şekilde çıkartılmalıdır ve yerel düzenlemelere uygun olarak imha edilmelidir.

Ürünü kendiniz imha etmek istiyorsanız, pillerin aşağıda açıklanan şekilde çıkartılması ve yerel kurallara uygun bir şekilde imha edilmesi gerekir.

Uyarı! Pilin çıkartın önce cihazın elektrik kaynağıyla bağlantısını kesin.

- ◆ Tercihen motor durana kadar cihazı çalıştırarak pili boşaltın.
- Pil, cihazın en arkasının alt kısmındadır.
- ◆ Aralık ucunu aksesuar tutucudan çıkartın.
- ◆ Sürgüyü (10) cihazın önüne doğru itin.
- ◆ Aksesuar tutucuyu çıkartın.
- ◆ Pili (11) çıkartmak için ürünü şek. G'de gösterildiği gibi sağlam ve sabit bir zemine hafifçe vurun. Ya da, pili çıkartmak için tornavida kullanabilirsiniz.
- ◆ Pilleri, uçlar kısa devre yapmayacak şekilde uygun bir paketleme ile yerleştirin.
- ◆ Pili servis acentenize veya yerel yeniden dönüşüm istasyonuna götürün. Toplanan piller yeniden dönüştürülecek veya gerekli şekilde uzaklaştırılacaktır.

Uyarı! Pil bir kere çıkarıldıktan sonra yeniden takılmaz.

Teknik veriler

		WV3615	WV4815
Volтаж	V	3,6	4,8
Pil tipi		NiCd	NiCd
Ağırlık	kg	0,9	0,9

		WV6015	WV7215
Volтаж	V	6,0	7,2
Pil tipi		NiCd	NiCd
Ağırlık	kg	1,0	1,1

Şarj

Giriş voltajı	V_{AC}	230
Ortalama şarj süresi	h	16

EC'ye uygunluk beyanı

WV3615/WV4815/WV6015/WV7215
Black & Decker firması ürünlerinin
89/336/EEC, 73/23/EEC,
EN 55014, EN 60335, EN 61000
normuna uyduğunu beyan eder.



Kevin Hewitt

Director of Consumer Engineering
Spennymoor, County Durham DL16 6JG,
United Kingdom
1-3-2005

Garanti

Black & Decker, ürünün kalitesinden emindir ve ürün için üstün bir garanti sunar. Ayrıca bu garanti belgesi, hiçbir şekilde kanuni haklarınızın olmasını gerektirmez.

Eğer bir Black & Decker ürünü, hatalı malzeme ve işçilik nedeniyle bozulursa, satın alma tarihinden 24 ay içinde müşteriye mümkün olabilecek en az sorunu yaşatabilmek için Black & Decker hatalı kısımları değiştirmeyi, belirgin bir şekilde yıpranmış veya hasar görmüş kısımları onarmayı veya değiştirmeyi kabul eder; ancak bu belirtilenler şu durumlar dışında geçerlidir:

- ◆ Ürün ticari veya profesyonel amaçlarla kullanılmışsa veya kiraya verilmişse;
- ◆ Ürün yanlış veya amaç dışı kullanılmışsa;
- ◆ Ürün yabancı nesnelere, maddelere veya kaza sırasında zarar görmüşse;
- ◆ Yetkili tamir servisleri veya Black & Decker servis ekibinden başkası tarafından tamir yapılmaya kalkılmışsa.

Garanti talebinde bulunmak için, satıcıya veya yetkili tamir servisine satın aldığınıza dair ispat sunmalısınız. Bu kılavuzda belirtilen adresteki yerel Black & Decker ofisine başvurarak size en yakın yetkili tamir servisinin yerini öğrenebilirsiniz. Ya da, İnternet'te Black & Decker yetkili tamir servislerinin listesini ve satış sonrası hizmet veren yetkililerin tam detaylarını öğrenebilirsiniz. Bu site: www.2helpU.com adresindedir.

Yeni ürünler ve özel imkanlar hakkında sürekli güncel bilgi almak için lütfen www.blackanddecker.com adresinde bulunan web sitemize kayıt olun. Black & Decker markası ve ürün yelpazemiz hakkında daha fazla bilgi www.blackanddecker.com adresinde bulunmaktadır.

Australia	Black & Decker (Australia) Pty. Ltd. 20 Fletcher Road, Mooroolbark, Victoria, 3138	Tel. 03-8720 5100 Fax 03-9727 5940
België/Belgique	Black & Decker (Belgium) N.V. Campus Noord, Schaliënhoevedreef 20E 2800 Mechelen	Tel. 015 - 47 92 11 Fax 015 - 47 92 10
Danmark	Black & Decker Sluseholmen 2-4, 2450 København SV www.blackanddecker.dk	Tel. 70 20 15 15 Fax 36 94 49 01
Deutschland	Black & Decker GmbH Black & Decker Str. 40, D - 65510 Idstein	Tel. 06126/21 - 0 Fax 06126/21 29 80
Ελλάδα	Black & Decker (Ελλάς) Α.Ε. Στράβωνος 7 & Λεωφ. Βουλιαγμένης 159 166 74 Γλυφάδα - Αθήνα	Τηλ. 210 8981616 Φαξ 210 8983285 www.blackanddecker.gr
España	Black & Decker Ibérica, S.C.A. Parque de Negocios "Mas Blau" Edificio Muntadas, c/Bergadá, 1, Of. A6 08820 El Prat de Llobregat (Barcelona)	Tel. 934 797 400 Fax 934 797 419
France	Black & Decker (France) S.A.S. B.P. 21, 69571 Dardilly Cédex	Tel. 04 72 20 39 20 Fax 04 72 20 39 00
Helvetia	ROFO AG Gewerbezone Seeblick 3213 Kleinbödingen	Tel. 026-6749391 Fax 026-6749394
Italia	Black & Decker Italia SpA Viale Elvezia 2 20052 Monza (MI)	Tel. 039-23871 Fax 039-2387592/2387594 Numero verde 800-213935
Nederland	Black & Decker Benelux Joulehof 12, 4622 RG Bergen op Zoom	Tel. 0164 - 283000 Fax 0164 - 283100
New Zealand	Black & Decker 81 Hugo Johnston Drive Penrose, Auckland, New Zealand	Tel. 09 579 7600 Fax 09 579 8200
Norge	Black & Decker (Norge) A/S Postboks 4814, Nydalen, 0422 Oslo Internet: www.blackanddecker.no	Tlf. 22 90 99 00 Fax 22 90 99 01
Österreich	Black & Decker Vertriebsges.m.b.H Erlaaerstraße 165, 1231 Wien	Tel. 01 66116-0 Fax 01 66116-14
Portugal	Black & Decker Rua Egas Moniz 173 S. João do Estoril 2766-651 Estoril	Tel. 214667500 Fax 214667575
Suomi	Black & Decker Oy Keilasatama 3, 02150 Espoo Black & Decker Oy, Kägelhamnen 3, 02150 Esbo	Puh. 010 400 430 Faksi (09) 2510 7100 Tel. 010 400 430 Fax (09) 2510 7100
Sverige	Black & Decker AB Fabriksg. 7, 412 50 Göteborg	Tel: 031-68 60 60 Fax: 031-68 60 80
Türkiye	İntratek Mühendislik ve Dış Tic. A.Ş. Ortaklar Cad. No:19/2 80290 Mecidiyeköy / İstanbul	Tel. 0212 211 22 10 Faks 0212 266 33 03
United Kingdom	Black & Decker 210 Bath Road Slough, Berkshire SL1 3YD	Tel. 01753 511234 Fax 01753 551155 Helpline 01753 574277
Middle East & Africa	Black & Decker (Overseas) A.G. PB 5420, Dubai, United Arab Emirates	Tel. +971 4 2826464 Fax +971 4 2826466

Dealer address
Händleradresse
Cachet du revendeur
Indirizzo del rivenditore
Adres van de dealer
Dirección del detallista
Morada do revendedor
Återförsäljarens adress
Forhandlerens adresse
Forhandler adresse
Jälleennympyjän osoite
Διεύθυνση αντιπροσώπου

◆ Name ◆ Name ◆ Nom ◆ Name
◆ Naam ◆ Nombre ◆ Nome ◆ Namn
◆ Navn ◆ Navn ◆ Nimi ◆ Oνομα:

◆ Address ◆ Adresse ◆ Adresse ◆ Indirizzo ◆
Adres ◆ Dirección ◆ Morada ◆ Address ◆ Adresse
◆ Adresse ◆ Osoite ◆ Διεύθυνση:

◆ Town ◆ Ort ◆ Ville ◆ Città ◆ Plaats
◆ Ciudad ◆ Localidade ◆ Ort ◆ By
◆ Paikkakunta ◆ Πόλη:

◆ Postal code ◆ Postleitzahl ◆ Code postal ◆
Codice postale ◆ Postcode
◆ Código ◆ Código postal ◆ Postnr.
◆ Postnr. ◆ Postnummer
◆ Κυβικός

◆ Is this tool a gift? ◆ Ist dieses Gerät ein
Geschenk? ◆ S'agit-il d'un cadeau? ◆ Si tratta di
un regalo? ◆ Kreeg u de machine als cadeau?
◆ ¿Ha recibido usted esta herramienta como
regalo? ◆ Recebeu esta ferramenta como
presente? ◆ Är verktyget en gåva? ◆ Er verkjøyet
en gave? ◆ Er verkøjet en gave? ◆ Onko kone
lahja? ◆ Το εργαλείο είναι δώρο?

Yes ◆ Ja ◆ Oui ◆ Si ◆ Ja ◆ Sí
◆ Sim ◆ Ja ◆ Ja ◆ Ja ◆ Kyllä ◆ Na
 No ◆ Nein ◆ Non ◆ No ◆ Nee
◆ No ◆ Não ◆ Nej ◆ Nei ◆ Nej
◆ Ei ◆ Oxi

◆ Is this tool your first purchase? ◆ Ist dieses
Gerät ein Erstkauf? ◆ Est-ce un 1er achat?
◆ Questo prodotto è il suo primo acquisto?
◆ Is deze machine uw eerste aankoop? ◆ ¿Es esta
herramienta la primera de este tipo? ◆ Esta
ferramenta é a sua primeira compra? ◆ Är detta
ditt första B&D-verktyg? ◆ Er dette ditt første
B&D verkjøy? ◆ Er dette dit første B&D-koneasi?
Onko tämä ensimmäinen B&D-koneasi?

Date of purchase
Kaufdatum
Date d'achat
Data d'acquisto
Aankoopdatum
Fecha de compra
Data de compra
Inköpsdatum
Innkjøpsdato
Inkõpsdato
Ostopäivä
Ημερομηνία αγοράς

◆ Elvai το εργαλείο αυτό η πρώτη σας αγορά?

Yes ◆ Ja ◆ Oui ◆ Si ◆ Ja ◆ Sí
◆ Sim ◆ Ja ◆ Ja ◆ Ja ◆ Kyllä ◆ Na
 No ◆ Nein ◆ Non ◆ No ◆ Nee
◆ No ◆ Não ◆ Nej ◆ Nei ◆ Nej
◆ Ei ◆ Oxi

◆ Dealer address ◆ Händleradresse
◆ Cachet du revendeur ◆ Indirizzo del rivenditore
◆ Adres van de dealer
◆ Dirección del detallista ◆ Morada do
revendedor ◆ Återförsäljarens adress
◆ Forhandlerens adresse ◆ Forhandler adresse ◆
Jälleennympyjän osoite
◆ Διεύθυνση αντιπροσώπου

Cat. no.:

- ◆ GUARANTEE CARD ◆ GARANTIEKARTE ◆ CARTE DE GARANTIE ◆ TAGLIANDO DI GARANZIA
- ◆ GARANTIEKAART ◆ TARJETA DE GARANTÍA ◆ CARTÃO DE GARANTIA ◆ GARANTIBEVIS
- ◆ GARANTI KORT ◆ GARANTI KORT ◆ TAKUKUKORTTI ◆ KAPTA EFTYHSHZ



English

Please complete this section immediately after the purchase of your tool and send it to Black & Decker in your country. If you live in Australia or New Zealand, please register by using the alternative guarantee card supplied.

Español

Después de haber comprado su herramienta envíe usted, por favor, esta tarjeta a la central de Black & Decker en su país.

Português

Por favor, recorte esta parte, coloque-a num envelope selado e endereçado e envie-o logo após a compra do seu produto para o endereço da Black & Decker do seu país.

Norsk

Var vänlig klipp ur denna del och sänd den i ett frankerat kuvert till Black & Deckers adress i Ditt land.

Dansk

Vennligst klipp ut denne delen umiddelbart etter du har pakket ut ditt produkt og legg det i en adressert konvolutt til Black & Decker (Norge) A/S.

Ελληνικά

Venligst klip denne del ud og send frankeret til Black & Decker i dit land. Leikkaa irti tämä osa, laita se kuoreen ja postita kuori paikalliseen Black & Decker osoitteeseen. Παράκαλώ κόψετε αυτό το κομμάτι και ταχυδωρίψατε το αμέσως μετά την αγορά του προϊόντος σας στην διεύθυνση της Black & Decker στην Ελλάδα.

Français

Bitte schneiden Sie diesen Abschnitt ab, stecken ihn in einen frankierten Umschlag und schicken ihn an die Black & Decker Adresse Ihres Landes. Découpez cette partie et envoyez-la sous enveloppe timbrée à l'adresse de Black & Decker dans votre pays, ceci immédiatement après votre achat.

Italiano

Per favore ritagliate questa parte, inseritela in una busta con francobollo e spedirla subito dopo l'acquisto del prodotto all'indirizzo della Black & Decker nella vostra nazione.

Nederlands

Knip dit gedeelte uit en zend het direct na aankoop in een gefrankeerde, geaddresseerde envelop naar het adres van Black & Decker in uw land.