

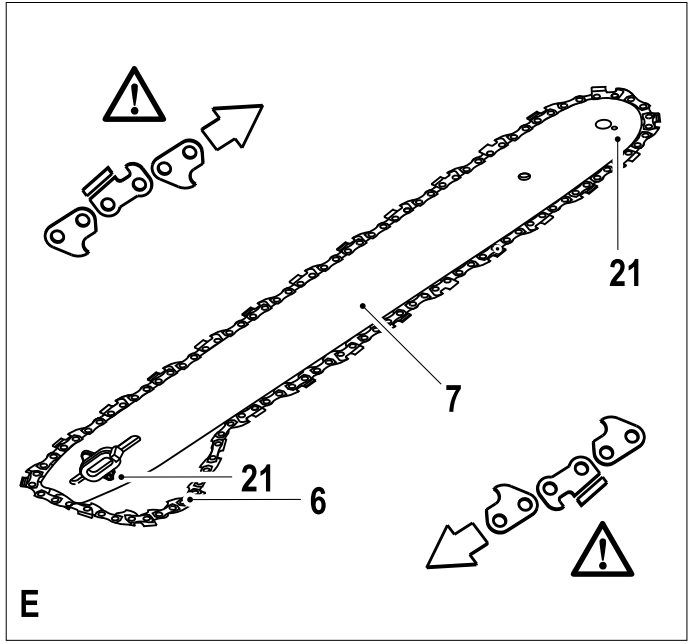
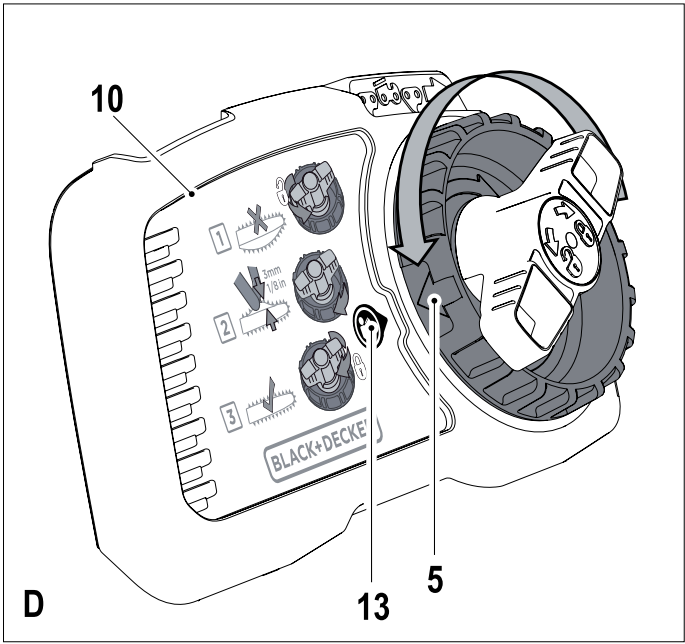
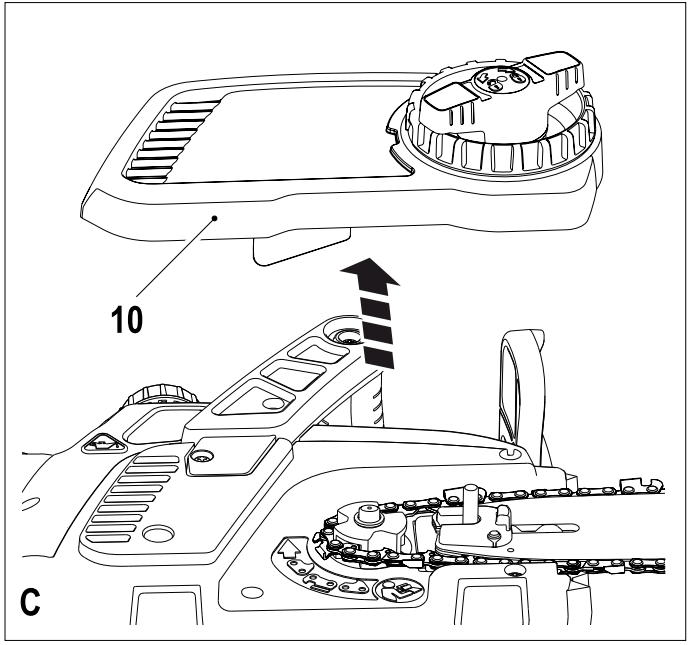
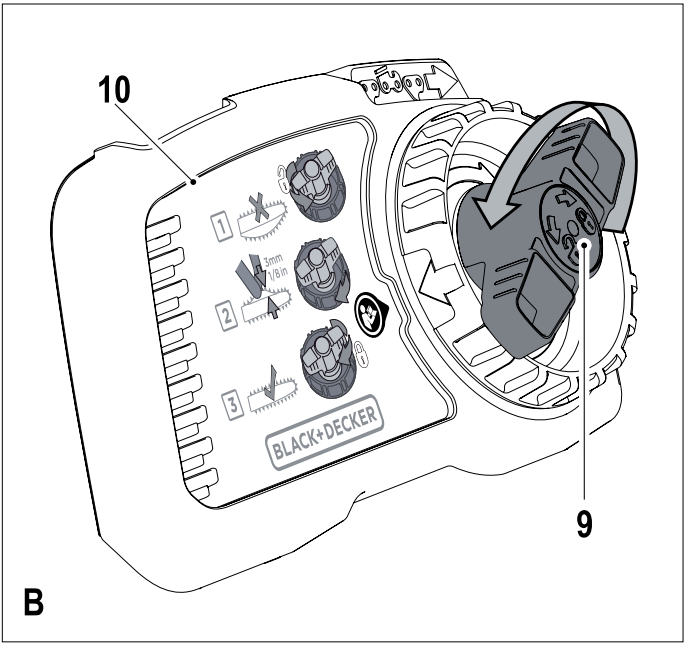
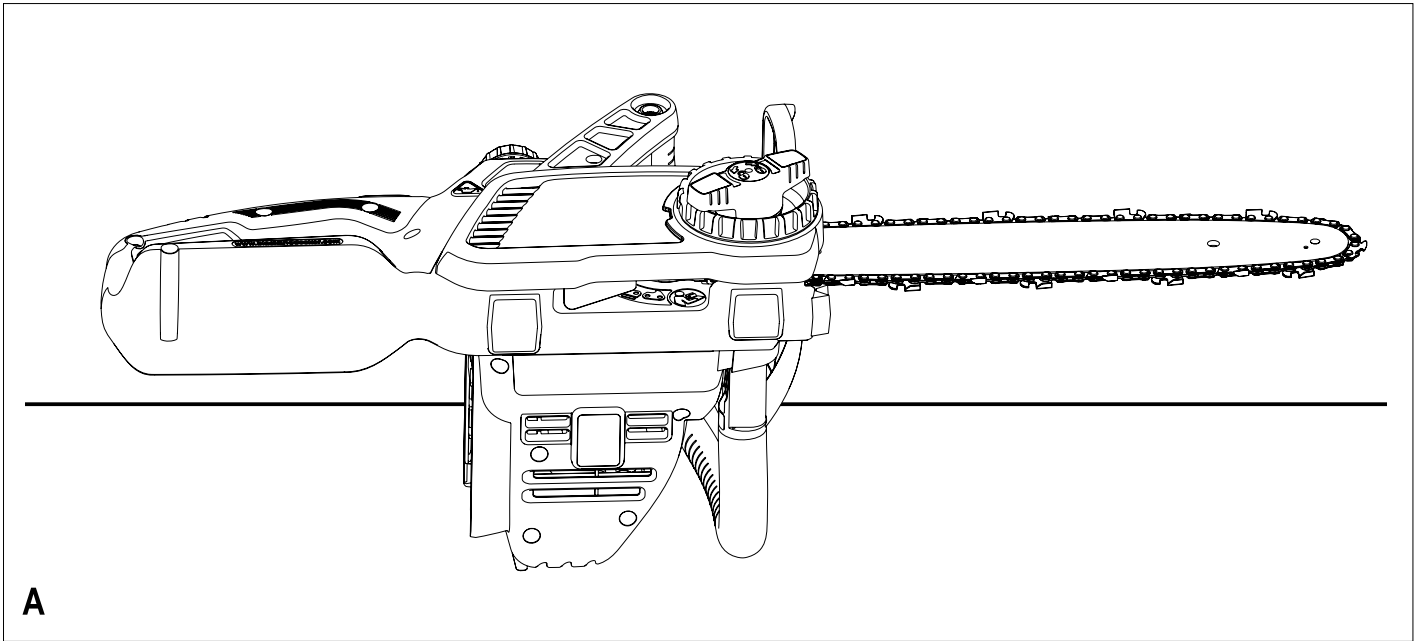
Upozornění!
Určeno pro kutily.

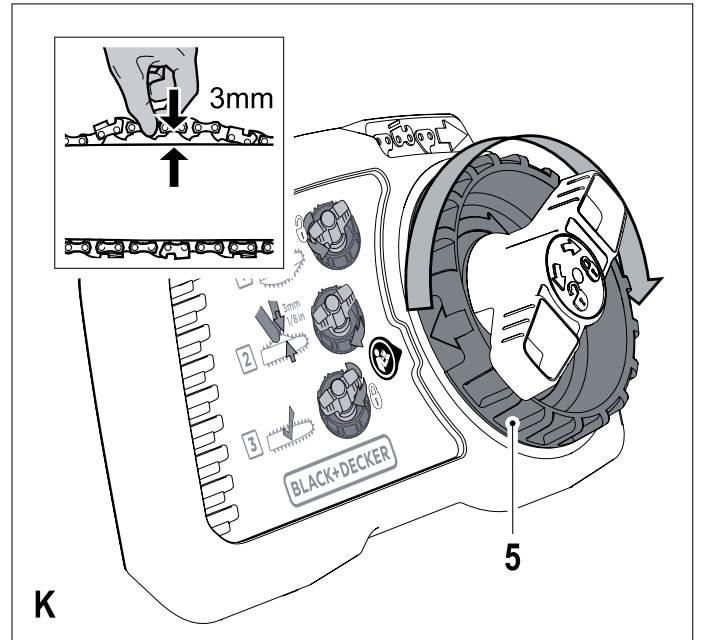
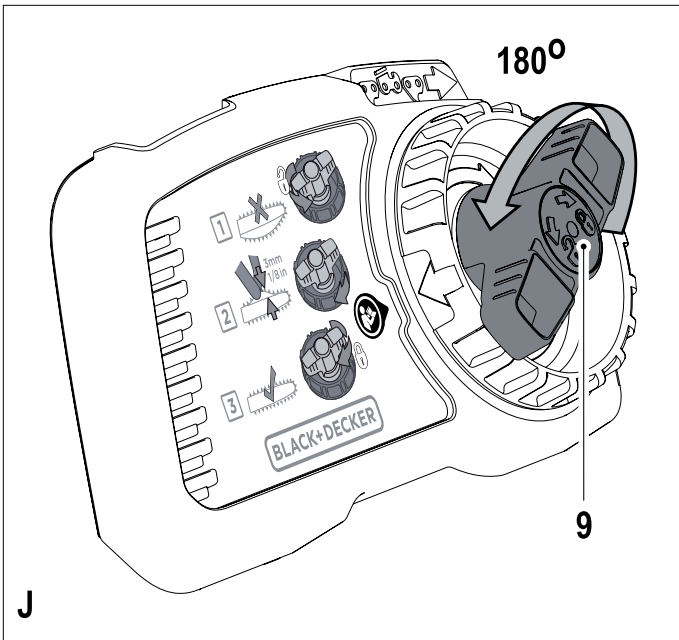
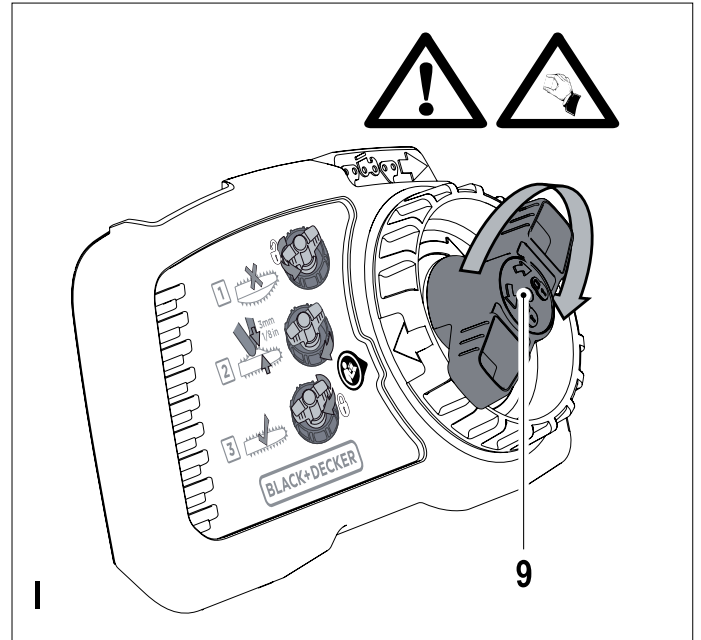
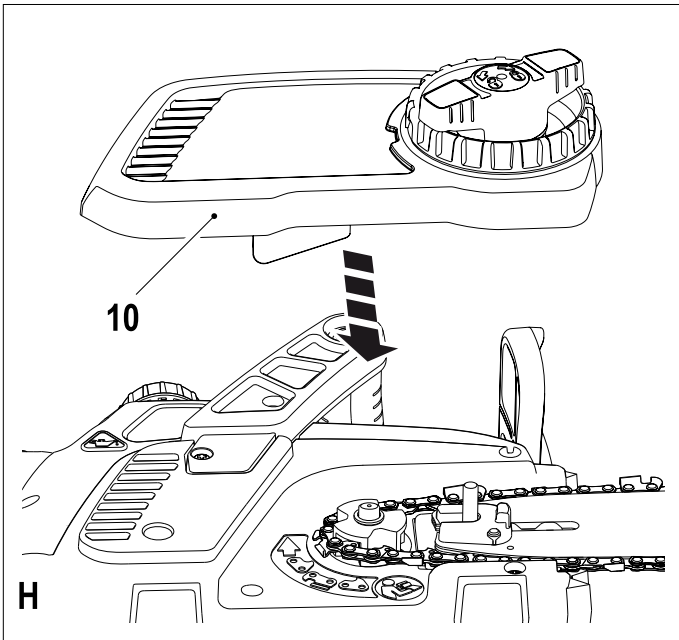
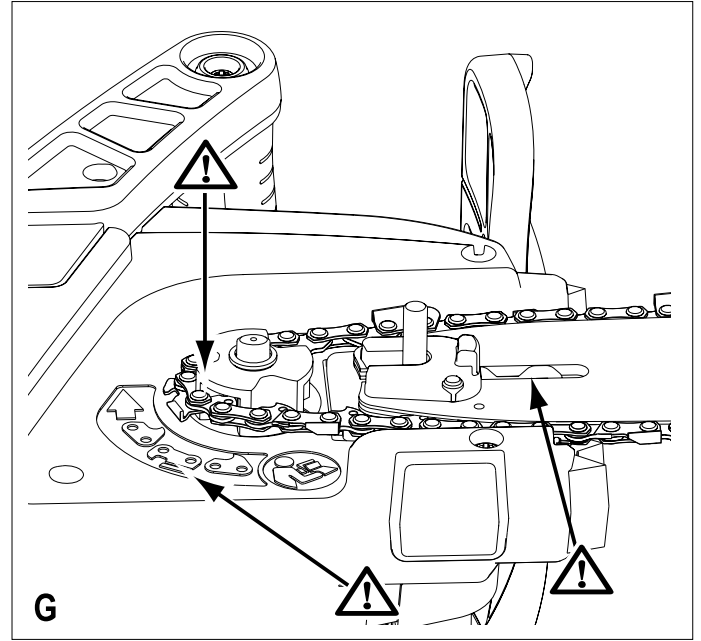
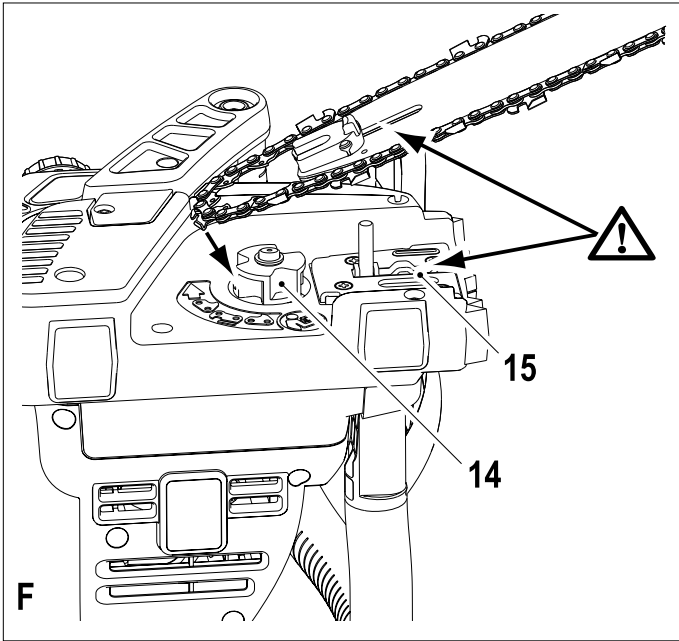
588782 - 98 CZ

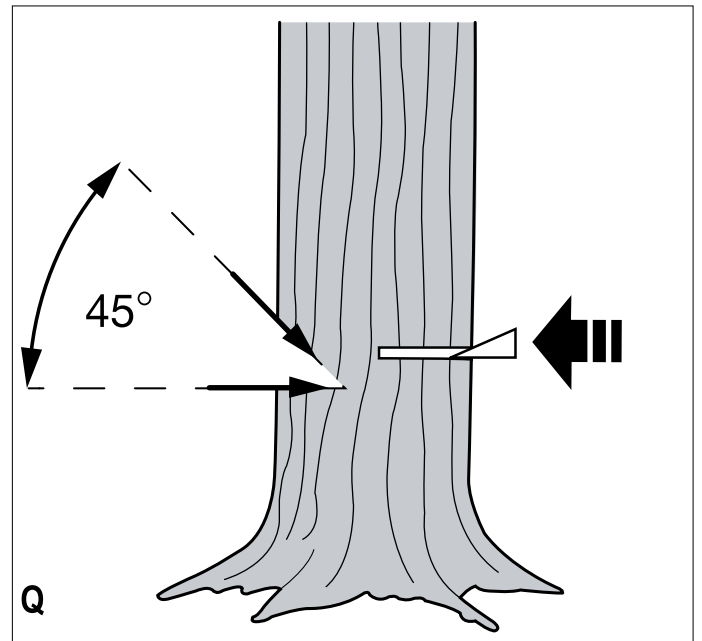
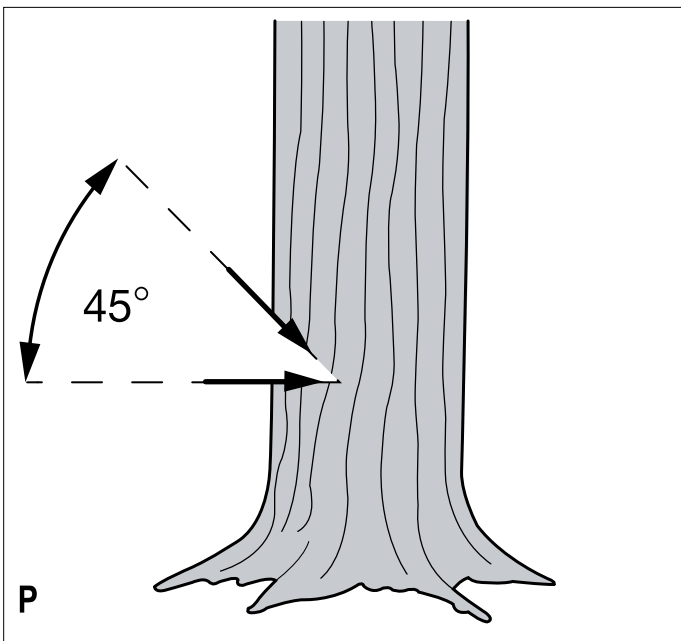
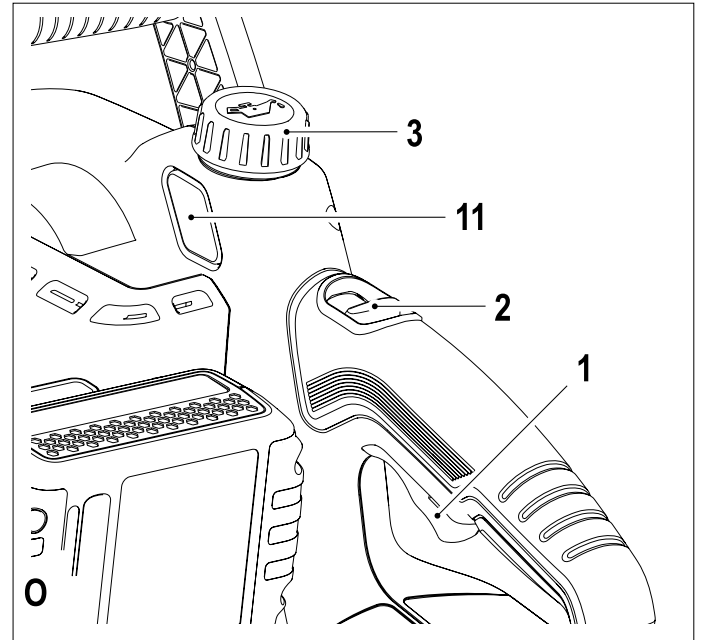
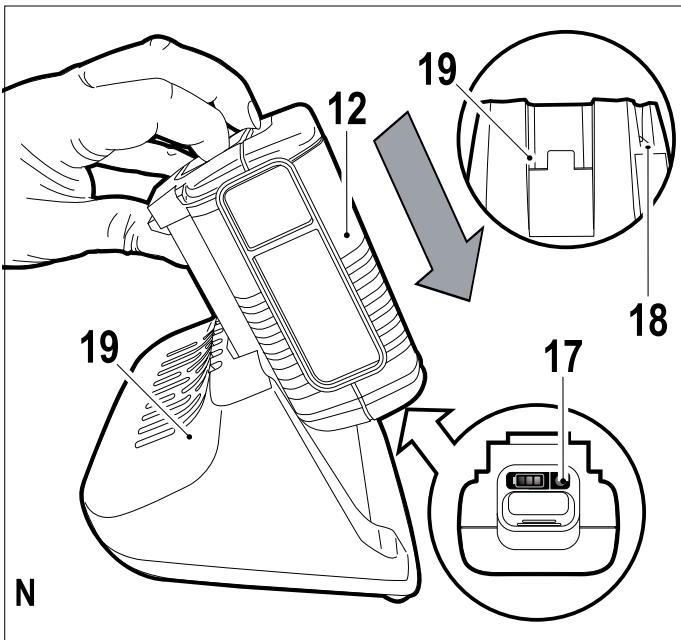
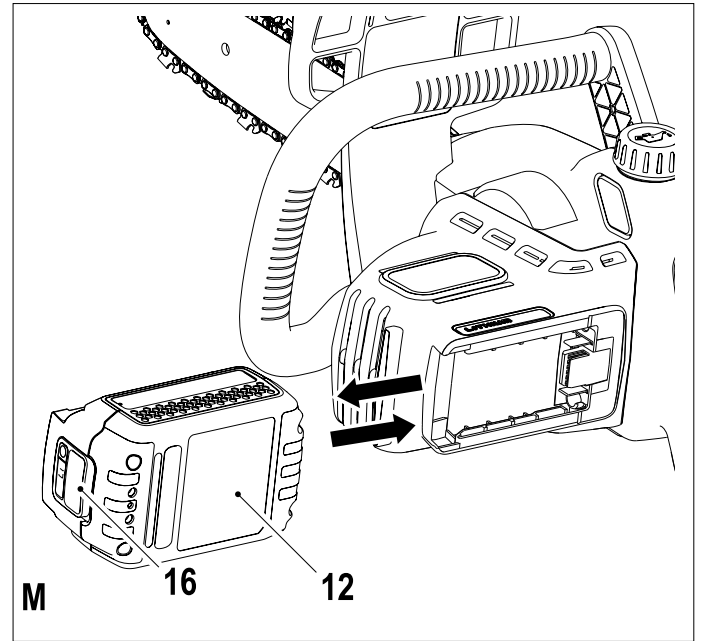
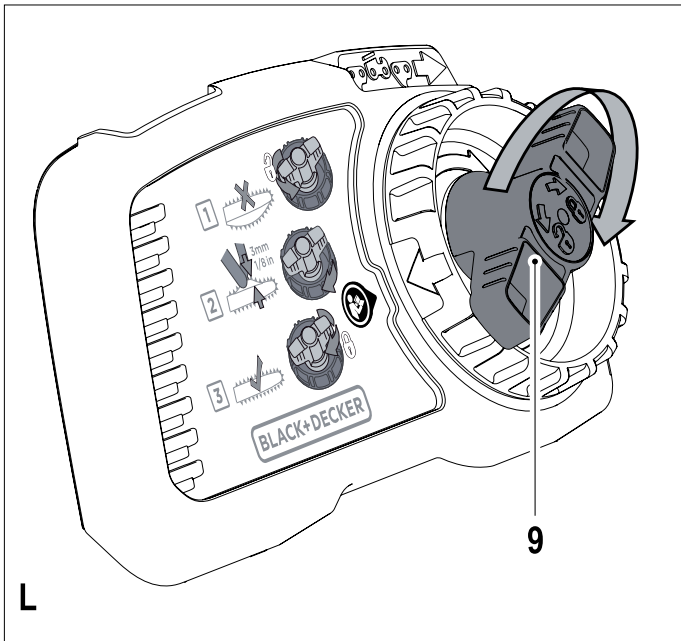
Přeloženo z původního návodu

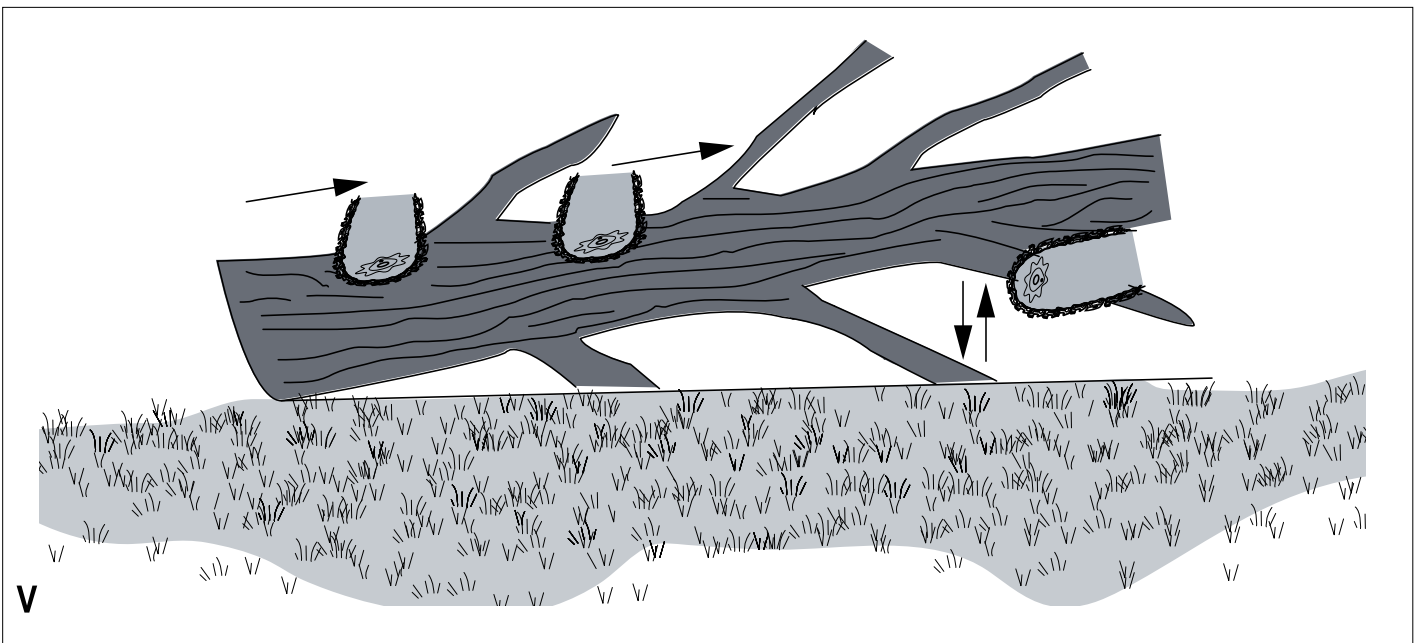
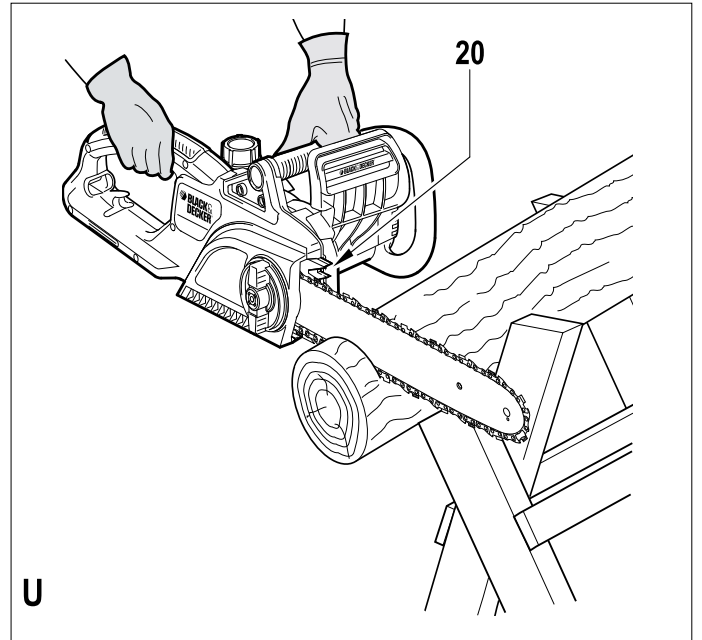
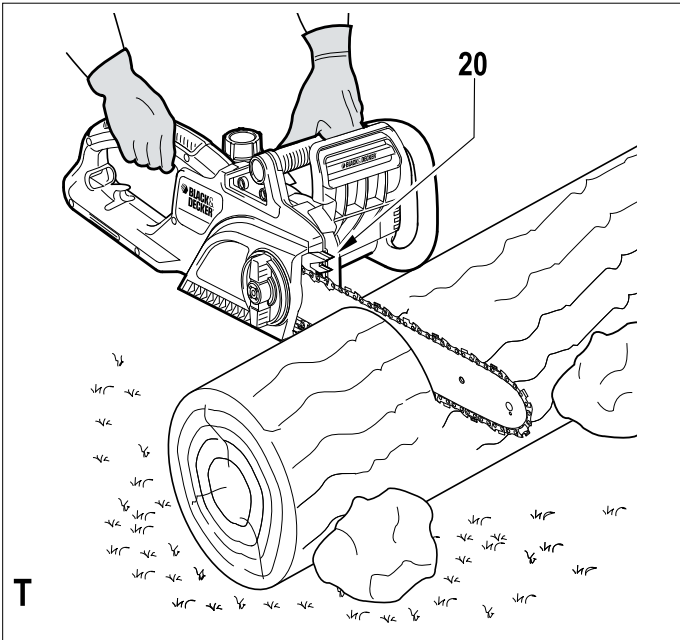
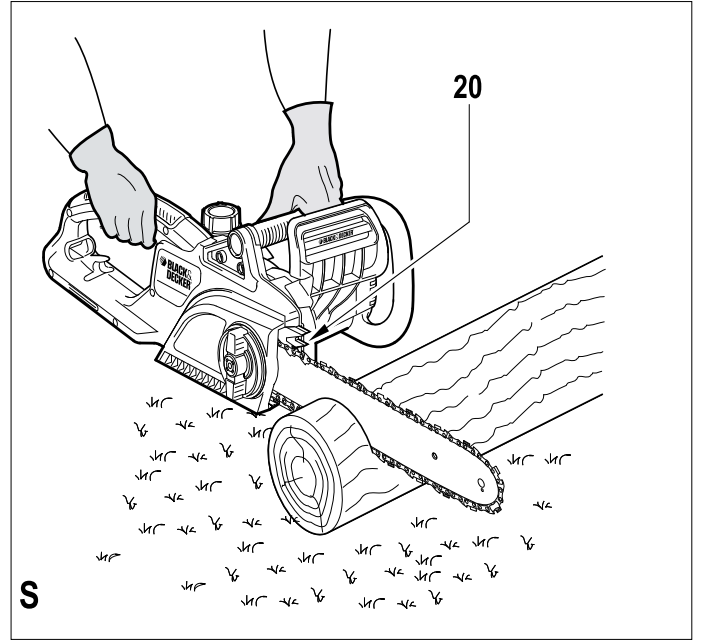
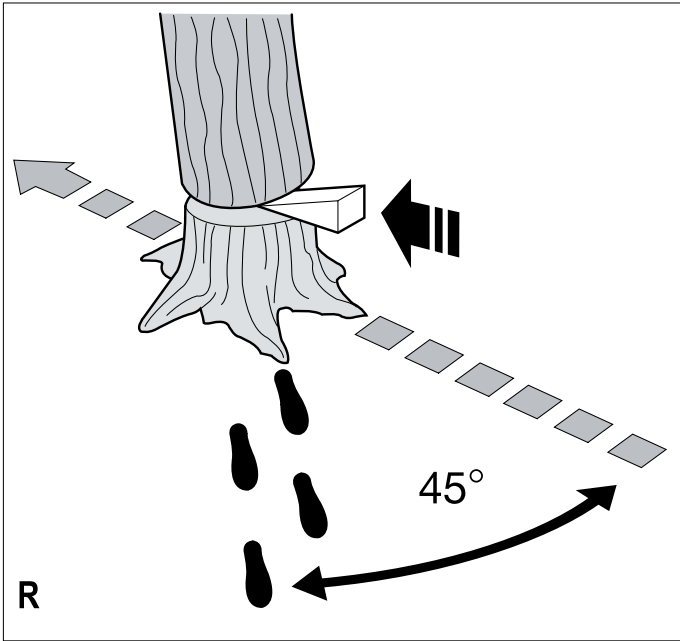
www.blackanddecker.eu

GKC3630L25









Použití výrobku

Vaše řetězová pila BLACK+DECKER™, GKC3630L25 je určena pro řezání větví, kácení stromů a řezání kulatiny. Toto nářadí je určeno pouze pro spotřebitelské použití.

Bezpečnostní pokyny

Všeobecné bezpečnostní pokyny pro práci s elektrickým nářadím



Varování! Přečtěte si všechny pokyny a bezpečnostní výstrahy. Nedodržení níže uvedených varování a pokynů může vést k způsobení úrazu elektrickým proudem, k vzniku požáru nebo k vážnému zranění.

Veškerá bezpečnostní varování a pokyny uschovejte pro budoucí použití.

Termín „elektrické nářadí“ ve všech upozorněních odkazuje na vaše nářadí napájené ze sítě (je opatřeno napájecím kabelem) nebo nářadí napájené baterií (bez napájecího kabelu).

1. Bezpečnost v pracovním prostoru

- Udržujte pracovní prostor čistý a dobře osvětlený.** Přeplněný a neosvětlený pracovní prostor může vést k způsobení úrazů.
- Nepracujte s elektrickým nářadím ve výbušném prostředí, jako jsou například prostory s výskytem hořlavých kapalin, plynů nebo prašných látek.** V elektrickém nářadí dochází k jiskření, které může způsobit vznícení hořlavého prachu nebo výparů.
- Při práci s elektrickým nářadím zajistěte bezpečnou vzdálenost dětí a ostatních osob.** Rozptylování může způsobit ztrátu kontroly nad nářadím.

2. Elektrická bezpečnost

- Zástrčka napájecího kabelu nářadí musí odpovídat zásuvce. Zástrčku nikdy žádným způsobem neupravujte. Nepoužívejte u uzemněného elektrického nářadí žádné upravené zástrčky.** Neupravené zástrčky a odpovídající zásuvky snižují riziko způsobení úrazu elektrickým proudem.
- Nedotýkejte se uzemněných povrchů, jako jsou například potrubí, radiátory, elektrické sporáky a chladničky.** Při uzemnění vašeho těla vzrůstá riziko úrazu elektrickým proudem.
- Nevystavujte elektrické nářadí dešti nebo vlhkému prostředí.** Vnikne-li do elektrického nářadí voda, zvýší se riziko úrazu elektrickým proudem.
- S napájecím kabelem zacházejte opatrně. Nikdy nepoužívejte napájecí kabel k přenášení nebo posouvání nářadí a netahejte za něj, chcete-li nářadí odpojit od elektrické sítě. Zabraňte kontaktu kabelu s mastnými, horkými a ostrými předměty nebo**

pohyblivými částmi. Poškozený nebo zauzlený napájecí kabel zvyšuje riziko úrazu elektrickým proudem.

- Při práci s nářadím venku používejte prodlužovací kabely určené pro venkovní použití.** Práce s kabelem pro venkovní použití snižuje riziko úrazu elektrickým proudem.
 - Musíte-li s elektrickým nářadím pracovat ve vlhkém prostředí, použijte napájecí zdroj s proudovým chráničem (RCD).** Použití proudového chrániče (RCD) snižuje riziko úrazu elektrickým proudem.
- #### 3. Bezpečnost osob
- Při použití elektrického nářadí zůstaňte stále pozorní, sledujte, co provádíte a pracujte s rozvahou. Nepoužívejte elektrické nářadí, jste-li unaveni nebo jste-li pod vlivem drog, alkoholu nebo léků.** Chvilka nepozornosti při práci s elektrickým nářadím může vést k vážnému zranění.
 - Používejte prvky osobní ochrany. Vždy používejte ochranu zraku.** Ochranné prostředky jako respirátor, neklouzavá pracovní obuv, přilba a chrániče sluchu, používané v příslušných podmínkách, snižují riziko poranění osob.
 - Zabraňte náhodnému spuštění nářadí. Před připojením zdroje napětí nebo před vložením baterie a před zvednutím nebo přenášením nářadí zkontrolujte, zda je spínač v poloze vypnuto.** Přenášení elektrického nářadí s prstem na spínači nebo připojení nářadí k napájecímu zdroji, je-li spínač nářadí v poloze zapnuto, může způsobit úraz.
 - Před spuštěním z nářadí vždy odstraňte všechny klíče nebo seřizovací přípravky.** Seřizovací klíče ponechané na nářadí mohou být zachyceny rotujícími částmi nářadí a mohou způsobit úraz.
 - Nepřekázejte sami sobě. Při práci vždy udržujte vhodný postoj a rovnováhu.** Tak je umožněna lepší ovladatelnost nářadí v neočekávaných situacích.
 - Vhodně se oblékejte. Nenoste volný oděv nebo šperky. Dbejte na to, aby se vaše vlasy, oděv a rukavice nedostaly do kontaktu s pohyblivými částmi.** Volný oděv, šperky nebo dlouhé vlasy mohou být pohyblivými díly zachyceny.
 - Jsou-li zařízení vybavena adaptérem pro připojení příslušenství k zachytávání prachu, zajistěte jeho správné připojení a řádnou funkci.** Použití těchto zařízení může snížit nebezpečí týkající se prachu.
 - Nedovolte, aby častým používáním nářadí došlo k familiárnosti, abyste se stali samolibými a abyste ignorovali zásady bezpečnosti.** Bezstarostnost může způsobit vážné zranění během zlomku sekundy.
- #### 4. Použití elektrického nářadí a jeho údržba
- Nepřetěžujte elektrické nářadí. Používejte pro prováděnou práci správný typ nářadí. Při použití**

- správného typu nářadí bude práce provedena lépe a bezpečněji.
- b. **Pokud nelze spínač nářadí zapnout a vypnout, s nářadím npracujte.** Každé elektrické nářadí s nefunkčním spínačem je nebezpečné a musí být opraveno.
 - c. **Před seřizováním nářadí, před výměnou příslušenství, nebo pokud nářadí nepoužíváte, odpojte zástrčku napájecího kabelu od zásuvky nebo z nářadí vyjměte baterii.** Tato preventivní bezpečnostní opatření snižují riziko náhodného spuštění nářadí.
 - d. **Uložte elektrické nářadí mimo dosah dětí a nedovolte ostatním osobám, které toto nářadí neumí ovládat nebo které neznají tyto bezpečnostní pokyny, aby s tímto elektrickým nářadím pracovaly.** Elektrické nářadí je v rukou nekvalifikované obsluhy nebezpečné.
 - e. **Provádějte údržbu elektrického nářadí. Zkontrolujte vychýlení nebo zablokování pohyblivých částí, poškození jednotlivých dílů a jiné okolnosti, které mohou ovlivnit chod nářadí. Pokud je nářadí poškozeno, nechejte jej opravit.** Mnoho nehod bývá způsobeno zanedbanou údržbou nářadí.
 - f. **Udržujte řezné nástroje ostré a čisté.** Řádně udržované řezné nástroje s ostrými řeznými břity jsou méně náchylné k zablokování a lépe se s nimi pracuje.
 - g. **Používejte toto elektrické nářadí, příslušenství a pracovní nástroje podle těchto pokynů a berte v úvahu provozní podmínky a práci, která bude prováděna.** Použití elektrického nářadí k jiným účelům, než k jakým je určeno, může být nebezpečné.
 - h. **Udržujte rukojeti a všechny povrchy pro uchopení čisté a suché a dbejte na to, aby nebyly znečištěny olejem nebo mazivou.** Kluzké rukojeti a povrchy pro uchopení neumožňují bezpečnou manipulaci a ovladatelnost nářadí v neočekávaných situacích.
5. **Použití nářadí napájeného baterií a jeho údržba**
 - a. **Nabíjejte pouze v nabíječce určené výrobcem.** Nabíječka vhodná pro jeden typ baterie může při vložení jiného nevhodného typu způsobit požár.
 - b. **Používejte elektrické nářadí výhradně s bateriemi, které jsou pro daný typ nářadí určeny.** Použití jiných typů baterií může způsobit vznik požáru nebo zranění.
 - c. **Není-li baterie používána, uložte ji mimo dosah kovových předmětů, jako jsou kancelářské sponky na papír, mince, klíče, hřebíky, šroubky nebo další drobné kovové předměty, které mohou způsobit zkratování kontaktů baterie.** Zkratování kontaktů baterie může vést k způsobení popálenin nebo požáru.
 - d. **V nevhodných podmínkách může z baterie unikat kapalina. Vyvarujte se kontaktu s touto kapalinou. Dojde-li k náhodnému kontaktu s touto kapalinou, zasažené místo omyjte vodou. Při zasažení očí potřísněné místo omyjte a vyhledejte lékařskou pomoc.** Unikající kapalina z baterie může způsobit podráždění pokožky nebo popáleniny.
 - e. **Nepoužívejte baterii nebo nářadí, které je poškozeno nebo upraveno.** Poškozené nebo upravené baterie mohou vykazovat nepředvídatelné stavy, které mohou vést k požáru, výbuchu nebo zranění.
 - f. **Nevystavujte baterii nebo nářadí ohni nebo působení vysokých teplot.** Působení ohně nebo teplot přesahujících 130 °C může způsobit explozi.
 - g. **Dodržujte všechny pokyny týkající se nabíjení a nenabíjejte baterii nebo nářadí mimo rozsah teplot, které jsou uvedeny v tomto návodu.** Nesprávné nabíjení nebo teploty mimo stanovený rozsah mohou poškodit baterii a mohou zvýšit riziko požáru.
 6. **Servis**
 - a. **Opravy elektrického nářadí svěřte pouze kvalifikovanému technikovi, který bude používat originální náhradní díly.** Tím zajistíte bezpečný provoz nářadí.
 - b. **Nikdy neprovádějte servis poškozených baterií.** Servis baterií může být prováděn pouze výrobcem nebo v autorizovaných servisech.

Doplňkové bezpečnostní pokyny pro práci s elektrickým nářadím



Varování! Další bezpečnostní varování pro řetězové pily

- ◆ **Je-li řetězová pila v provozu, udržujte všechny části těla v bezpečné vzdálenosti od řetězu pily. Před spuštěním této řetězové pily se ujistěte, zda se řetěz pily ničeho nedotýká.** Chvilka nepozornosti při práci s řetězovou pilou může způsobit zamoštění vašeho oděvu nebo zachycení vašeho těla řetězem pily.
- ◆ **Vždy držte tuto řetězovou pilu tak, abyste měli pravou ruku na zadní rukojeti a levou ruku na přední rukojeti.** Držení této řetězové pily obráceně zvyšuje riziko způsobení zranění a nesmí být nikdy prováděno.
- ◆ **Držte elektrické nářadí pouze za izolované rukojeti, protože může dojít ke kontaktu řetězu pily se skrytým elektrickým kabelem.** Při kontaktu řetězu pily s „živým“ vodičem budou neizolované kovové části nářadí také „živé“, a tak může dojít k úrazu obsluhy elektrickým proudem.
- ◆ **Používejte bezpečnostní ochranné brýle a ochranu sluchu. Doporučujeme vám používat další ochranné vybavení na hlavu, ruce, nohy a chodidla.** Odpovídající ochranný oděv sníží riziko zranění způsobeného odlétávajícími zbytky materiálu nebo náhodným kontaktem s řetězem pily.
- ◆ **Nepoužívejte tuto řetězovou pilu na stromě.** Používání řetězové pily na stromě může vést k způsobení zranění.

- ◆ **Vždy udržujte správný postoj a používejte tuto pilu pouze v případě, stojíte-li na pevném, bezpečném a rovném povrchu.**
- ◆ Kluzké a nestabilní povrchy, jako jsou žebříky, mohou způsobit ztrátu rovnováhy nebo ztrátu kontroly nad řetězovou pilou.
- ◆ **Při řezání větve, která je zatížena, dávejte pozor na její odmrštění.** Je-li uvolněno napětí v dřevěných vláknech, může dojít k nárazu napružené větve do obsluhy a/nebo k ztrátě kontroly nad řetězovou pilou.
- ◆ **Při řezání křovin a mladých stromků buďte velmi opatrní.** Tenké materiály mohou být zachyceny řetězem pily a mohou vás šlehnout nebo mohou způsobit ztrátu vaší rovnováhy.
- ◆ **Přenášejte tuto řetězovou pilu, která musí být vypnutá, uchopením za přední rukojeť a v bezpečné vzdálenosti od vašeho těla. Při přepravě nebo uložení této řetězové pily vždy nasadte na lištu pily ochranné pouzdro.** Správná manipulace s řetězovou pilou sníží pravděpodobnost náhodného kontaktu s pohyblivým se řetězem pily.
- ◆ **Dodržujte pokyny pro mazání, napínání řetězu a výměnu příslušenství.** Nesprávně napnutý nebo nedostatečně namazaný řetěz může prasknout nebo může zvyšovat riziko způsobení zpětného rázu.
- ◆ **Udržujte rukojeti suché a čisté a dbejte na to, aby nebyly znečištěny olejem a mazivem.** Rukojeti znečištěné mazivem nebo olejem jsou kluzké a mohou způsobit ztrátu kontroly nad nářadím.
- ◆ **Řežte pouze dřevo. Nepoužívejte tuto řetězovou pilu pro účely, pro které není určena. Například: nepoužívejte tuto řetězovou pilu pro řezání plastů, zdiva nebo jiných stavebních materiálů, mimo dřeva.** Použití této řetězové pily k jiným účelům, než k jakým je určena, by mohlo vést k nebezpečným situacím.

Příčiny zpětného rázu a ochrana obsluhy před jejich působením

K zpětnému rázu dochází po kontaktu přední části nebo špičky vodící lišty s předmětem nebo při sevření řetězu pily v řezaném dřevěném materiálu.

Kontakt špičky nářadí může v určitých případech způsobit náhlou zpětnou reakci, která odmrští vodící lištu směrem nahoru a dozadu na obsluhu.

Přiskřípnutí řetězu pily podél horní části vodící lišty může způsobit rychlý pohyb vodící lišty směrem dozadu na obsluhu.

Jakákoli z těchto reakcí může způsobit ztrátu kontroly nad touto pilou, což může vést k vážnému zranění osob.

Nespoléhejte se pouze na bezpečnostní zařízení zabudovaná do této pily. Jako uživatel této řetězové pily musíte provádět několik kroků, aby při vaší práci nedocházelo k nehodám nebo zraněním.

Zpětný ráz je výsledkem nesprávného použití elektrického nářadí a nesprávných pracovních postupů nebo pracovních

podmínek. Zpětnému rázu může být zabráněno dodržováním opatření, která jsou uvedena níže:

- ◆ **Používejte pevný úchop s palci a prsty obepínajícími rukojeti řetězové pily. Držte pilu oběma rukama a postavte se tak, aby vaše tělo a paže mohly odolávat silám zpětnému rázu.** Síly zpětného rázu mohou být korigovány uživatelem, jsou-li provedena určitá opatření. Nenechávejte tuto pilu bez dozoru.
- ◆ **Nepřeceňujte své síly a neprovádějte řezání nad úrovní ramen.** To pomáhá zabránit neúmyslnému kontaktu špičky nářadí a umožňuje lepší kontrolu nad řetězovou pilou v neočekávaných situacích.
- ◆ **Používejte pouze náhradní lišty a řetězy specifikované výrobcem.** Nesprávné náhradní vodící lišty a řetězy mohou způsobit prasknutí řetězu a/nebo zpětný ráz.
- ◆ **Dodržujte pokyny výrobce týkající se broušení a údržby řetězu této pily.**
- ◆ Snížení výšky ukazatele hloubky řezu může vést k většímu riziku zpětného rázu.
- ◆ Kontakt s kovem, cementem nebo s jiným tvrdým materiálem v blízkosti dřeva, nebo jsou-li tyto materiály v řezaném dřevu, může způsobit zpětný ráz.
- ◆ Tupý nebo uvolněný řetěz pily může způsobit zpětný ráz.
- ◆ Nepokoušejte se pilu vkládat do předchozího řezu. Mohlo by dojít k zpětnému rázu. Vždy zahajte nový řez.

Bezpečnostní doporučení pro řetězovou pilu

- ◆ Zásadně doporučujeme, aby uživatelé, kteří toto nářadí budou používat poprvé, obdrželi od zkušeného uživatele praktické pokyny týkající se použití této řetězové pily a ochranného vybavení. Počáteční praxe musí být dokončena řezáním kulatiny na vhodném stojanu.
- ◆ Při přenášení řetězové pily vám doporučujeme, abyste sejmuli baterii a abyste se ujistili, zda je řetěz otočen směrem dozadu.
- ◆ Provádějte údržbu pily, i když není používána. Nenechávejte tuto řetězovou pilu uloženou delší dobu, aniž byste nejdříve sejmuli vodící lištu a řetěz, které musí být ponechány ponořeny v oleji. Ukládejte všechny části vaší řetězové pily na suchém a bezpečném místě, které je mimo dosah dětí.
- ◆ Před uložením této pily vám doporučujeme vypustit nádržku na olej.
- ◆ Vždy udržujte pevný postoj a předem si naplánujte únikovou cestu před padajícím stromem nebo větví.
- ◆ Používejte vhodné klíny, abyste mohli lépe kontrolovat směr pádu stromu při jeho kácení a abyste zabránili přiskřípnutí vodící lišty a řetězu pily v řezu.
- ◆ Péče o řetěz pily. Dbejte na to, aby byl řetěz stále ostrý a aby byl jeho pohyb po vodící liště plynulý. Zajistěte, aby byly řetěz pily a vodící lišta čisté a dobře namazané.

Udržujte rukojeti suché a čisté a dbejte na to, aby nebyly znečištěny olejem a mazivem.

Vyhňte se řezání

- ◆ Řeziva.
- ◆ Do země.
- ◆ Do drátěných plotů, hřebíků atd.

Doplňkové bezpečnostní pokyny

- ◆ Zajistěte, aby byl stále někdo v blízkosti (ale v bezpečné vzdálenosti) pro případ nehody.
- ◆ Musíte-li se z jakéhokoli důvodu dotýkat řetězu pily, ujistěte se, zda je řetězová pila odpojena od elektrické sítě.
- ◆ Hlučnost tohoto výrobku může přesáhnout 85 dB (A). Proto vám doporučujeme, abyste přijali vhodná opatření týkající se ochrany sluchu.
- ◆ **Při manipulaci s touto pilou dávejte pozor, protože její vodící lišta může být horká.**

Zbytková rizika

Je-li toto nářadí používáno jiným způsobem, než je uvedeno v příložených bezpečnostních varováních, mohou se objevit dodatečná zbytková rizika. Tato rizika mohou vzniknout v důsledku nesprávného použití, dlouhodobého použití atd.

Přestože jsou dodržovány příslušné bezpečnostní předpisy a jsou používána bezpečnostní zařízení, určitá zbytková rizika nemohou být vyloučena. Tato rizika jsou následující:

- ◆ Zranění způsobená kontaktem s jakoukoli rotující nebo pohybující se částí.
- ◆ Zranění způsobená při výměně dílů, pilových kotoučů nebo příslušenství.
- ◆ Zranění způsobená dlouhodobým použitím nářadí. Používáte-li jakékoli nářadí delší dobu, zajistěte, aby byly prováděny pravidelné přestávky.
- ◆ Poškození sluchu.
- ◆ Zdravotní rizika způsobená vdechováním prachu vytvářeného při použití nářadí (příklad: – práce se dřevem, zejména s dubovým, bukovým a MDF).

Vibrace

Deklarovaná úroveň vibrací uvedená v technických údajích a v prohlášení o shodě byla měřena v souladu se standardní zkušební metodou předepsanou normou EN 60745 a může být použita pro srovnání jednotlivých nářadí mezi sebou. Deklarovaná úroveň vibrací může být také použita k předběžnému stanovení doby práce s tímto nářadím.

Varování! Úroveň vibrací při aktuálním použití elektrického nářadí se může od deklarované úrovně vibrací lišit v závislosti na způsobu použití nářadí. Úroveň vibrací může být vzhledem k uvedené hodnotě vyšší.

Při stanovení doby působení vibrací z důvodu určení bezpečnostních opatření podle požadavků normy 2002/44/EC k ochraně osob pravidelně používajících elektrické nářadí v zaměstnání, musí předběžný odhad působení vibrací brát na zřetel aktuální podmínky použití nářadí s přihlédnutím na všechny části pracovního cyklu, jako jsou doby, při které je nářadí vypnuto a kdy běží naprázdno.

Štítky na nářadí

Na nářadí jsou společně s datovým kódem zobrazeny následující piktogramy:



Varování! Z důvodu snížení rizika způsobení úrazu si uživatel musí přečíst návod k použití.



Při práci s tímto nářadím používejte ochranné brýle.



Při práci s tímto nářadím používejte ochranu sluchu.



Nevystavujte nářadí dešti nebo prostředí s vysokou vlhkostí.



Směrnice 2000/14/EC týkající se zaručeného akustického výkonu.



Upozornění: Neprovádějte nadměrné utažení. Proveďte utažení rukou. Utáhněte pouze prsty

Další bezpečnostní pokyny pro baterie a nabíječky (jsou-li dodány)

Baterie

- ◆ Baterii nikdy ze žádného důvodu nerozebírejte.
- ◆ Zabraňte kontaktu baterie s vodou.
- ◆ Neskladujte baterie na místech, kde může teplota přesáhnout 40 °C.
- ◆ Nabíjejte baterie pouze při teplotách v rozsahu od 10 °C do 40 °C.
- ◆ Nabíjení provádějte pouze nabíječkou dodanou s nářadím.
- ◆ Při likvidaci baterií se vždy řiďte pokyny, které jsou uvedeny v části „Ochrana životního prostředí“.



Nepokoušejte se nabíjet poškozené baterie.

Nabíječky

- ◆ Používejte nabíječku BLACK+DECKER pouze k nabíjení baterie, která byla dodána s tímto nářadím. Jiné baterie mohou prasknout a způsobit zranění nebo jiné škody.
- ◆ Nikdy se nepokoušejte nabíjet baterie, které nejsou k nabíjení určeny.
- ◆ Poškozené kabely ihned vyměňte.

- ◆ Zabraňte kontaktu nabíječky s vodou.
- ◆ Nesnažte se nabíječku demontovat.
- ◆ Nepokoušejte se do nabíječky proniknout.



Tato nabíječka není určena pro venkovní použití.



Před použitím si pečlivě přečtěte tento návod.

Elektrická bezpečnost



Tato nabíječka je opatřena dvojitou izolací. Proto není nutné použití uzemňovacího vodiče. Vždy zkontrolujte, zda napětí v elektrické síti odpovídá napětí uvedenému na výkonovém štítku. Nikdy se nepokoušejte nahradit nabíječku přímým připojením k síťové zásuvce.

- ◆ Je-li poškozen napájecí kabel, musí být vyměněn výrobcem nebo v autorizovaném servisu BLACK+DECKER, aby bylo zabráněno možným rizikům.

Popis

1. Spínač zapnuto/vypnuto
2. Odjišťovací tlačítko
3. Víčko nádrže na olej
4. Přední kryt
5. Seřizovací kroužek napnutí řetězu
6. Řetěz
7. Vodicí lišta
8. Kryt vodicí lišty
9. Upínací šroub nastavení řetězu
10. Sestava krytu řetězu
11. Indikátor množství oleje
12. Baterie (je-li dodána)

Sestavení



Varování! Při práci na řetězové pile používejte vždy ochranné rukavice.



Varování! Před prováděním sestavování nebo údržby na elektrickém nářadí zařízení vypněte a vyjměte baterii.



Varování! Před sestavováním odstraňte stahovací pásku, která připevňuje řetěz k vodicí liště.

Montáž vodicí lišty a řetězu (obr. A - L)

- ◆ Umístěte řetězovou pilu na stabilní podklad (obr. A).
- ◆ Úplně povolte upínací šroub nastavení řetězu (9) (obr. B).
- ◆ Sejměte sestavu krytu řetězu (10) (obr. C).

- ◆ Otáčejte seřizovacím kroužkem řetězu (5) proti směru pohybu hodinových ručiček, dokud nebude šipka na seřizovacím kroužku řetězu (5) směřovat na značku na sestavě krytu řetězu (13) (obr. D)
- ◆ Umístěte řetěz (6) na vodicí lištu (7) a ujistěte se, že břity řetězu na horní straně vodicí lišty (7) směřují dopředu (obr. E).
- ◆ Vedte řetěz (6) okolo vodicí lišty (7) a zatažením vytvořte smyčku na jedné straně na zadním konci vodicí lišty (7).
- ◆ Vedte řetěz (6) okolo ozubeného kola (14).
- ◆ Umístěte vodicí lištu (7) na vymežovací čepy lišty (15) (obr. F a G).
- ◆ Namontujte sestavu krytu řetězu (10) na řetězovou pilu (obr. H) tak, aby byly šipky zarovnané (obr. I).
- ◆ Otáčejte upínacím šroubem nastavení řetězu (9) ve směru pohybu hodinových ručiček, abyste upevnili sestavu krytu řetězu (10) a mírně utáhněte (obr. I).
- ◆ Otočte upínacím šroubem nastavení řetězu (9) o 180 stupňů proti směru pohybu hodinových ručiček, abyste uvolnili napětí (obr. J).
- ◆ Otáčejte seřizovacím kroužkem napnutí řetězu (5) ve směru pohybu hodinových ručiček, dokud nebude řetěz (6) napnutý. Ujistěte se, zda řetěz pily (6) přiléhá k vodicí liště (7) (obr. K).
- ◆ Zkontrolujte napnutí podle níže uvedeného postupu. Neprovádějte nadměrné utažení.
- ◆ Dotáhněte upínací šroub nastavení řetězu (9) (obr. L).

Kontrola a nastavení napnutí řetězu (obr. K)

Před použitím a po každých 10 minutách provozu musíte zkontrolovat napnutí řetězu.

- ◆ Vyjměte baterii (12).
- ◆ Lehce zatáhněte za řetěz (6) podle obrázku (výřez na obr. K). Napnutí řetězu je správné, jestliže řetěz (6) po vytažení z vodicí lišty asi o 3 mm zapadne řetěz zpět (7). Na spodní části vodicí lišty řetězu (7) se nesmí objevit být žádné prověšení řetězu (6).

Poznámka: Neprovádějte nadměrné napnutí řetězu, protože by to vedlo k jeho nadměrnému opotřebování a zkrácení provozní životnosti řetězu i vodicí lišty.

Poznámka: Je-li řetěz nový, během prvních 2 hodin používání provádějte často kontrolu jeho napnutí (po odpojení od elektrické sítě), protože se nový řetěz mírně roztahuje.

Zvýšení napnutí (obr. J, K a L)

- ◆ Otočte upínacím šroubem nastavení řetězu (9) o 180 stupňů proti směru pohybu hodinových ručiček, abyste uvolnili napětí. (obr. J)
- ◆ Napněte řetěz pomocí seřizovacího kroužku napnutí řetězu (5) otočením ve směru pohybu hodinových ručiček (obr. K).
- ◆ Dotáhněte upínací šroub nastavení řetězu (9) (obr. L).

Vložení a vyjmutí baterie (obr. M) (je-li dodána)

- ◆ Chcete-li vložit baterii (12) do náradí, srovnajte ji s místem jejího uložení. Zasuňte baterii do náradí a tlačte na ni, dokud nedojde k jejímu řádnému usazení.
- ◆ Chcete-li baterii vyjmout, stiskněte uvolňovací tlačítka (16) a současně vytahujte baterii z náradí.

Použití

Varování! Nechejte náradí pracovat jeho vlastním tempem. Zamezte přetěžování.

Nabíjení baterie (obr. N) (je-li dodána)

Baterie musí být nabitá před prvním použitím a vždy, když během práce dojde k výraznému poklesu jejího výkonu. Baterie se může během nabíjení zahřívat. Jedná se o normální stav, který neznamená žádný problém.

Varování! Baterii nenabíjejte, klesne-li okolní teplota pod 10 °C nebo přesáhne-li 40 °C. Doporučená teplota prostředí pro nabíjení: přibližně 24 °C.

Poznámka: Nabíječka nebude nabíjet baterii, je-li teplota jejího článku nižší než asi 10 °C nebo vyšší než 40 °C.

Baterie musí být ponechána v nabíječce a nabíječka ji začne znovu automaticky nabíjet, jakmile se teplota článků baterie zvýší nebo sníží.

- ◆ Chcete-li baterii (12) nabít, vložte ji do nabíječky (19). Baterii lze vložit do nabíječky pouze jedním způsobem. Nepoužívejte nadměrnou sílu. Ujistěte se, zda je baterie v nabíječce řádně usazena.
- ◆ Připojte nabíječku k elektrické síti a zahajte nabíjení. Indikátor nabíjení (18) bude blikat.

Nabíjení bude ukončeno, jakmile indikátor nabíjení (18) přestane blikat a bude nepřetržitě svítit. Baterie může být ponechána v nabíječce libovolně dlouhou dobu. Indikátor nabíjení se občas rozsvítí, bude-li nabíječka provádět dobíjení baterie.

- ◆ Nabijte vybité baterie nejpozději do 1 týdne. Životnost baterie bude značně zkrácena, bude-li uložena ve vybitém stavu.

Ponechání baterie v nabíječce (je-li dodána)

Baterie může být ponechána v nabíječce se svítícím indikátorem nabíjení neomezeně dlouhou dobu. Nabíječka bude baterii udržovat ve zcela nabitém stavu.

Diagnostika nabíječkou (je-li dodána)

Bude-li nabíječka detekovat vybitou nebo poškozenou baterii, LED indikátor nabíjení (18) bude rychle červeně blikat.

Postupujte následovně:

- ◆ Vyjměte baterii (12) a vložte ji zpět.

- ◆ Budou-li indikátory nabíjení pokračovat v rychlém červeném blikání, použijte jinou baterii, abyste určili, pracuje-li nabíječka správně.
- ◆ Nabíjí-li se vyměněná baterie správně, je poškozena původní baterie, která musí být vrácena do autorizovaného servisu nebo do sběrného dvora, kde bude provedena její recyklace.
- ◆ Projevuje-li se vyměněná baterie stejně jako původní baterie, svěřte přezkoušení a opravu nabíječky autorizovanému servisu.

Poznámka: Zjištění, zda je baterie poškozena, může trvat až 30 minut. Je-li baterie příliš horká nebo studená, indikátor nabíjení bude střídavě rychle a pomalu červeně blikat, opakovaně jedno rychlé a jedno pomalé bliknutí.

Indikátor stavu nabití (obr. N) (je-li dodán)

Tato baterie je opatřena indikátorem stavu nabití. Používá se k zobrazení stavu nabití baterie během jejího použití a v průběhu nabíjení.

- ◆ Stiskněte tlačítko indikátoru stavu nabití (17).

Plnění nádrže na olej (obr. O)

- ◆ Vyjměte víčko nádrže na olej (3) a naplňte nádrž doporučeným olejem k mazání řetězu. Hladinu oleje můžete vidět v indikátoru množství oleje (11). Vraťte zpět víčko nádrže na olej (3).
- ◆ Pravidelně pilu vypínejte a kontrolujte indikátor množství oleje (11). Pokud je plný méně než ze čtvrtiny, vyjměte baterii z řetězové pily a doplňte správný olej.

Mazání řetězu

Během životnosti řetězové pily doporučujeme pouze používání oleje BLACK+DECKER, protože mísení různých olejů může vést k degradaci oleje, což může značně zkrátit životnost řetězu a způsobit další nebezpečí.

Nikdy nepoužívejte použitý olej, olej s vysokou viskozitou ani olej s velmi nízkou viskozitou pro šicí stroje.

Mohou způsobit poškození pily. **Používejte pouze správnou třídu oleje (kat. č. A6023-QZ).**

- ◆ Řetězová pila bude při řezání olej na řetěz dodávat automaticky.

Zapnutí (obr. O)

- ◆ Uchopte pilu pevně oběma rukama. Zatáhněte za odjišťovací tlačítko (2) palcem a poté stiskněte spínač zapnuto/vypnuto (1) ke spuštění.
- ◆ Když se motor spustí, sundejte palec z odjišťovacího tlačítka (2) a pevně uchopte rukojeť.

Nepřetěžujte toto náradí – nechejte jej pracovat jeho vlastním tempem. Náradí provede práci lépe a bezpečněji rychlostí, pro jakou je určeno.

Působení nadměrné síly způsobí vytahování řetězu (6).

Dojde-li k zablokování řetězu pily (6) nebo vodící lišty (7)

- ◆ Vypněte nářadí.
- ◆ Vyměňte baterii (12).
- ◆ Rozevřete řez pomocí klínů, aby došlo k uvolnění vodící lišty (7). Nepokoušejte se pilu uvolnit páčením.
- ◆ Zahajte nový řez.

Kácení (obr. P, Q a R)

Nezkušené osoby se nesmí pokoušet o kácení stromů. Obsluha může utrpět zranění nebo způsobit škodu na majetku v důsledku ztráty kontroly směru pádu, strom se může rozštípnout nebo mohou během řezání padat poškozené nebo suché větve.

Bezpečná vzdálenost mezi káceným stromem a okolo stojícími osobami, budovami a jinými objekty musí odpovídat minimálně 2,5 násobku výšky tohoto stromu. Všechny osoby, budovy nebo objekty nacházející se v této vzdálenosti jsou ohroženy káceným stromem.

Před kácením stromu:

- ◆ Zkontrolujte, zda neexistují místní zákony nebo předpisy, které by zakazovaly nebo omezovaly kácení stromů.
- ◆ Berte v úvahu všechny podmínky, které mohou ovlivnit směr pádu, včetně následujících:
 - ◆ Určený směr pádu.
 - ◆ Přirozený sklon stromu.
 - ◆ Jakýkoli neobvyklý tvar těžkých větví nebo trouchnivějící větve.
 - ◆ Okolní stromy a překážky včetně nadzemních vedení a podzemních kanálů.
 - ◆ Rychlost a směr větru.

Naplánujte si cestu bezpečného úniku před padajícím stromem a větvemi. Ujistěte se, zda se na únikové cestě nenachází žádné překážky, které by mohly bránit úniku nebo pohybu. Pamatujte na to, že vlhká tráva a čerstvě pořezaná kůra jsou kluzké.

- ◆ Nepokoušejte se kácet stromy, jejichž průměr je větší než délka řezu pily.
- ◆ Vyřízněte klín, abyste určili směr pádu.
- ◆ Provedte vodorovný řez do hloubky 1/5 až 1/3 průměru stromu kolmo k linii pádu u paty stromu (obr. P).
- ◆ Provedte druhý řez shora, aby se protnul s prvním řezem a vytvořte klín s úhlem zhruba 45°.
- ◆ Provedte jeden vodorovný kácecí řez z druhé strany 25 mm až 50 mm nad středem klínu. (obr. Q). Neprořízněte až do klínu, protože by mohlo dojít ke ztrátě kontroly nad směrem pádu.
- ◆ Rozevřete řez pomocí klínu nebo klínů a pokácejte strom (obr. R).

Prořezávání stromů

Zkontrolujte, zda neexistují místní zákony nebo předpisy, které by zakazovaly nebo omezovaly prořezávání stromů. Prořezávání musí provádět pouze zkušená osoba, protože hrozí zvýšené nebezpečí přiskřípnutí řetězu pily a zpětného rázu.

Před prořezáváním uvažujte podmínky, které ovlivňují směr pádu obsahující:

- ◆ Délku a hmotnost odřezávané větve.
- ◆ Jakýkoli neobvyklý tvar těžkých větví nebo trouchnivějící větve.
- ◆ Okolní stromy a překážky včetně nadzemních vedení.
- ◆ Rychlost a směr větru.
- ◆ Větev spojenou s ostatními větvemi.

Obsluha musí brát v úvahu přístup k větvi a směr pádu. Větev se zhoupne ke kmeni stromu. Navíc hrozí nebezpečí okolo stojícím osobám, objektům a majetku pod větví.

- ◆ Abyste zabránili rozštípnutí, provedte první řez ve směru vzhůru maximálně do hloubky jedné třetiny průměru větve.
- ◆ Druhý řez provedte směrem dolů tak, aby se setkal s prvním řezem.

Řezání polen (obr. S, T a U)

Provádění těchto řezů závisí na tom, jak je kmen podepřen.

Je-li to možné, vždy používejte stojan. Řez vždy začínejte s běžícím řetězem a ozubeným hřebenem (20) přiloženým ke dřevu (obr. S). Abyste řez dokončili, otáčejte pilou opřenou ozubeným hřebenem o dřevo.

Když je podepřený po celé délce:

- ◆ Provedte řez směrem dolů, ale vyhněte se řezání do země, protože byste si rychle ztupili řetěz pily.

Jsou-li podepřeny oba konce:

- ◆ Nejprve provedte řez dolů do třetiny průměru, abyste zabránili rozštípnutí a následně provedte řez směrem vzhůru tak, aby se setkal s prvním řezem.

Je-li podepřen jeden konec:

- ◆ Nejprve provedte řez vzhůru do třetiny průměru, abyste zabránili rozštípnutí a následně provedte řez směrem dolů, abyste zabránili rozštípnutí.

Při práci ve svahu:

- ◆ Vždy stůjte nad kmenem.

Když se pokoušíte řezat polena na zemi (obr. T):

- ◆ Zajistěte kmen pomocí klínů. Obsluha ani okolo stojící osoby nesmí poleno přidržovat tím, že by na něm stály nebo seděly. Ujistěte se, že se řetěz pily nedotkne země.

Při použití stojanu (obr. U):

Zásadně to doporučujeme, kdykoli je to možné.

- ◆ Umístěte pleno do stabilní polohy. Vždy provádějte řezání vně ramen tohoto stojanu. Používejte k upnutí obrobku svorky nebo popruhy.

Ořezávání větví (obr. V)

Odstraňování větví z pokáceného stromu. Při odstraňování větví neořezávejte větší větve, které udržují kmen nad zemí. Malé větve odstraňujte jedním řezem. Zatížené větve musí být řezány ze spodní části větve směrem k její horní části, aby bylo zabráněno zablokování řetězu pily. Řežte větve z druhé strany kmenu, aby se kmen nacházel mezi vámi a pilou. Nikdy neprovádějte řezy s pilou mezi nohama a nestůjte rozkročmo nad větví, kterou chcete řezat.

Odstraňování závad

Problém	Možná příčina	Možné řešení
Nářadí nelze spustit	Odjišťovací tlačítko není stisknuté.	Stiskněte odjišťovací tlačítko.
	Není vložena baterie	Vložte baterii
	Baterie není nabitá	Nabijte baterii
	Není správně vložena baterie	Vyjměte a znovu vložte baterii
Řetěz se nezastaví do 2 sekund po vypnutí nářadí	Napnutí řetězu je příliš malé	Zkontrolujte napnutí řetězu pily
Lišta/řetěz jsou horké / vychází z nich kouř	Prázdná nádrž na olej	Zkontrolujte hladinu oleje v nádrži
	Ucpané otvory pro olej na vodící liště řetězu	Vyčistěte otvory pro olej (21 - obr. E) a vyčistěte drážku podél hrany vodící lišty řetězu.
	Napnutí řetězu je příliš velké	Zkontrolujte napnutí řetězu pily
	Ozubené kolo na špičce vodící lišty potřebuje namazat	Namažte ozubené kolo na špičce vodící lišty
Řetězová pila neřeže dobře	Obráceně nasazený řetěz	Zkontrolujte/upravte směr řetězu
		Nabruste řetěz
Řetězová pila nepoužívá olej	Nečistota v nádrži	Vyprázdněte nádrž na olej a naplňte ji novým olejem
	Otvor pro olej ve víku je ucpaný	Odstraňte nečistotu z otvoru
	Nečistota ve vodící liště	Odstraňte nečistotu a vyčistěte vodící lištu
	Nečistota ve výstupu oleje	Odstraňte nečistoty
Pila se během práce náhle zastavila	Vybitá baterie	Zkontrolujte nabití baterie stisknutím indikátoru stavu nabití. Pokud je to nutné, baterii dobijte.
	Příliš horká baterie	Nechte baterii vychladnout po dobu nejméně 30 minut před pokračováním v práci nebo nabíjením.
	Proudová ochrana	Pilu znovu spusťte. Nechejte nářadí pracovat jeho vlastním tempem. Zamezte přetěžování.

Údržba

Pravidelná údržba zaručuje dlouhou provozní životnost nářadí. Doporučujeme pravidelně provádět následující kontroly.

Varování! Před prováděním jakékoli údržby elektrického nářadí:

- ◆ Nářadí vypněte a odpojte od elektrické sítě.

Množství oleje

Množství oleje v nádrži nesmí klesnout pod čtvrtinu.

Řetěz pily a vodící lišta

- ◆ Každých několik používání a před skladováním demontujte vodící lištu (7) a řetěz pily (6) a pečlivě je vyčistěte.
- ◆ Ujistěte se, že je kryt čistý a bez nečistot.
- ◆ Namažte olejem ozubené kolo na špičce lišty a vodící lištu prostřednictvím mazacích otvorů ozubeného kola (21) (obr. E). Tím se zajistí rovnoměrné opotřebení drážky vodící lišty.

Broušení řetězu pily

Chcete-li dosáhnout maximálního možného výkonu této pily, je důležité, aby byly zuby řetězu udržovány ostré. Postup pro tento úkon najdete na obalu brusného přípravku.

Výměna opotřebovaných řetězů

Náhradní řetězy jsou k dostání u autorizovaných prodejců nebo v servisech BLACK+DECKER. Vždy používejte originální náhradní díly.

Nabroušení řetězu pily

Zuby řetězu se otupí okamžitě, jakmile při řezání dojde k jejich kontaktu se zemí nebo s hřebíky.

Napnutí řetězu pily

Provádějte pravidelnou kontrolu napnutí řetězu pily.

Co dělat v případě, kdy vaše pila potřebuje opravu?

Vaše řetězová pila je vyrobena v souladu s požadavky příslušných bezpečnostních předpisů. Opravy musí být prováděny pouze kvalifikovanými technikami, kteří budou používat originální náhradní díly. Jinak může dojít k velkému ohrožení uživatele. Doporučujeme vám uložení tohoto návodu na bezpečném místě.

Ochrana životního prostředí



Tříděte odpad. Výrobky a baterie označené tímto symbolem nesmí být vyhozeny do běžného domácího odpadu.

Výrobky a baterie obsahují materiály, které mohou být obnoveny nebo recyklovány, což snižuje poptávku po surovinách.

Provádějte prosím recyklaci elektrických výrobků a baterií podle místních předpisů. Další informace najdete na internetové adrese www.2helpU.com

Technické údaje

GKC3630L25 (H1)		
Napájecí napětí	V	36
Délka lišty	mm	300
Maximální délka lišty	mm	300
Rychlost řetězu (naprázdno)	m/s	5
Maximální řezaný průměr	mm	300
Objem nádrže na olej	ml	115
Hmotnost	kg	3,8
Baterie (je-li dodána) BL2536		
Napájecí napětí	V	36
Kapacita	Ah	2,5
Typ		Li-Ion
Nabíječka (je-li dodána) 90616337-xx		
Vstupní napětí	V	230
Výstupní napětí	V	36
Proud	mA	1300
Přibližná doba nabíjení	min	110

Hladina akustického tlaku podle normy EN 60745:	
L_{pA} (akustický tlak) 85,0 dB(A), odchylka (K) 3 dB(A)	
L_{WA} (akustický výkon) 95,0 dB(A), odchylka (K) 1,8 dB(A)	
Celková úroveň vibrací (prostorový vektorový součet) podle normy EN 60745:	
Hodnota vibrací (ah) 4,0 m/s ² , odchylka (K) 1,5 m/s ²	

Prohlášení o shodě

SMĚRNICE PRO STROJNÍ ZAŘÍZENÍ
SMĚRNICE TÝKAJÍCÍ SE VENKOVNÍHO HLUKU



GKC3630L25 - Řetězová pila

Společnost Black & Decker prohlašuje, že výrobky popsané v technických údajích splňují požadavky následujících norem:

EN60745-1:2009 +A11:2010, EN60745-2-13:2009 +A1:2011

2006/42/ES, Řetězová pila, Příloha IV

DEKRA Certification B.V. Meander 1051 / P.O. Box 5185

6825 MJ ARNHEM / 6802 ED ARNHEM, Netherlands

Číslo úředně stanoveného orgánu: 0344

Úroveň akustického výkonu podle normy 2000/14/EC (Článek 13, Příloha III):

L_{WA} (měřený akustický výkon) 95,0 dB (A)

Odchylka (K) 1,8 dB (A)

L_{WA} (zaručená hodnota akustického výkonu) 97 dB (A)

Tyto výrobky splňují také požadavky směrnic 2014/30/EU, 2006/42/EU a 2011/65/EU.

Chcete-li získat další informace, kontaktujte prosím společnost Black & Decker na následující adrese nebo na adresách, které jsou uvedeny na konci tohoto návodu.

Níže podepsaná osoba je odpovědná za sestavení technických údajů a provádí toto prohlášení v zastoupení společnosti Black & Decker.

R. Laverick
Technický ředitel
Black & Decker Europe, 210 Bath Road, Slough,
Berkshire, SL1 3YD
United Kingdom
07.12.2018

Záruka

Společnost Black & Decker je přesvědčena o kvalitě svých výrobků a nabízí spotřebitelům záruku 24 měsíců od data zakoupení. Tato záruka je nabízena ve prospěch zákazníka a nijak neovlivní jeho zákonná záruční práva. Tato záruka je platná ve všech členských státech EU a evropské zóny volného obchodu EFTA.

Požadujete-li reklamaci v rámci záruky, tato reklamáce musí splňovat obchodní podmínky společnosti Black & Decker a prodejci nebo autorizovanému servisu budete muset předložit doklad o zakoupení. Obchodní podmínky týkající se záruky společnosti Black & Decker v trvání 2 let a adresu nejbližšího autorizovaného servisu naleznete na internetové adrese www.2helpU.com, nebo kontaktujte nejbližšího autorizovaného prodejce Black & Decker na adrese uvedené v tomto návodu.

Navštivte prosím naše internetové stránky www.blackanddecker.co.uk, kde můžete zaregistrovat váš nový výrobek Black & Decker a kde můžete získat informace o našich nových výrobcích a speciálních nabídkách.

STANLEY BLACK & DECKER CZECH REPUBLIC S.R.O.

Türkova 5b
 149 00 Praha 4
 Česká Republika
 Tel.: 00420 261 009 772
 Fax: 00420 261 009 784
 Servis: 00420 244 403 247
www.blackanddecker.cz
obchod@sbdinc.com

STANLEY BLACK & DECKER SLOVAKIA S.R.O.

Vysoká 2/b
 811 06 Bratislava
 Tel.: 00420 261 009 772
 Fax: 00420 261 009 784
www.blackanddecker.sk
obchod@sbdinc.com

BAND SERVIS

K Pasekám 4440
 760 01 Zlín
 Tel.: 00420 577 008 550,1
 Fax: 00420 577 008 559
www.bandservis.cz
bandservis@bandservis.cz

BAND SERVIS

Klásterského 2
 140 00 Praha 4
 Tel.: 00420 244 403 247
 Fax: 00420 241 770 167
j.kraus@bandservis.cz
www.bandservis.cz
bandservis@bandservis.cz

BAND SERVIS

Paulínska 22
 917 01 Trnava
 Tel.: 00421 335 511 063
 Fax: 00421 335 512 624
www.bandservis.sk
p.talajka@bandservis.sk

BAND SERVIS

Južná trieda 17 (budova TWD)
 040 01 Košice
 Tel.: 00421 556 233 155
bandserviske@zoznam.sk

CZ ZÁRUČNÍ LIST

PL KARTA GWARANCYJNA

H JÓTÁLLÁSI JEGY

SK ZÁRUČNÝ LIST



CZ měsíců
H hónap

24

PL miesiące
SK mesiacov

CZ	Výrobní kód	Datum prodeje	Razítko prodejny Podpis
H	Gyári szám	A vásárlás napja	Pecsét helye Aláírás
PL	Numer seryjny	Data sprzedaży	Stempel Podpis
SK	Číslo série	Dátum predaja	Pečiatka predajne Podpis

(CZ)

Adresy servisu
Band Servis
Klásterského 2
CZ-140 00 Praha 4
Tel.: 00420 244 403 247
Fax: 00420 241 770 167

Band Servis
K Pasekám 4440
CZ-76001 Zlín
Tel.: 00420 577 008 550,1
Fax: 00420 577 008 559
http://www.bandservis.cz

(H)

Black & Decker Központi
Garanciális-és Márkaszerző
1163 Budapest
(Sashalom) Thököly út 17.
Tel.: 403-2260
Fax: 404-0014
www.rotelkft.hu

(PL)

Adres serwisu centralnego
ERPATECH
ul. Bakaliowa 26
05-080 Mościska
Tel.: 022-8620808
Fax: 022-8620809

(SK)

Adresa servisu
Band Servis
Paulínska ul. 22
SK-91701 Trnava
Tel.: 00421 335 511 063
Fax: 00421 335 512 624

(CZ) Dokumentace záruční opravy

(PL) Przebieg napraw gwarancyjnych

(H) A garanciális javítás dokumentálása

(SK) Záznamy o záručných opravách

CZ	Číslo	Datum příjmu	Datum zakázky	Číslo zakázky	Závada	Razítko Podpis
H	Sorszám	Bejelentés időpontja	Javítási időpont	Javítási munkalapszám	Hiba jelleg oka	Pecset Aláírás
	Jótállás új határideje					
PL	Nr.	Data zgłoszenia	Data naprawy	Nr. zlecenia	Przebieg naprawy	Stempel Podpis
SK	Číslo dodávky	Dátum nahlásenia	Dátum opravy	Číslo objednávky	Popis poruchy	Pečiatka Podpis