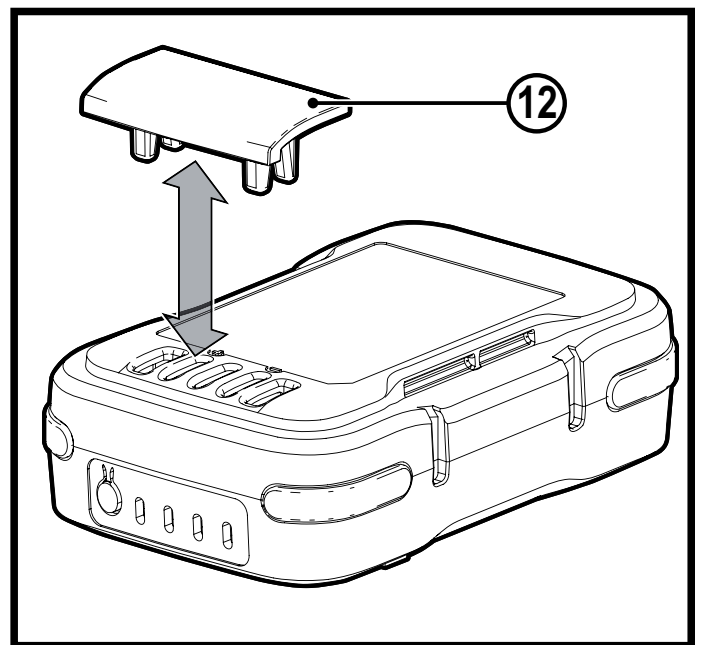
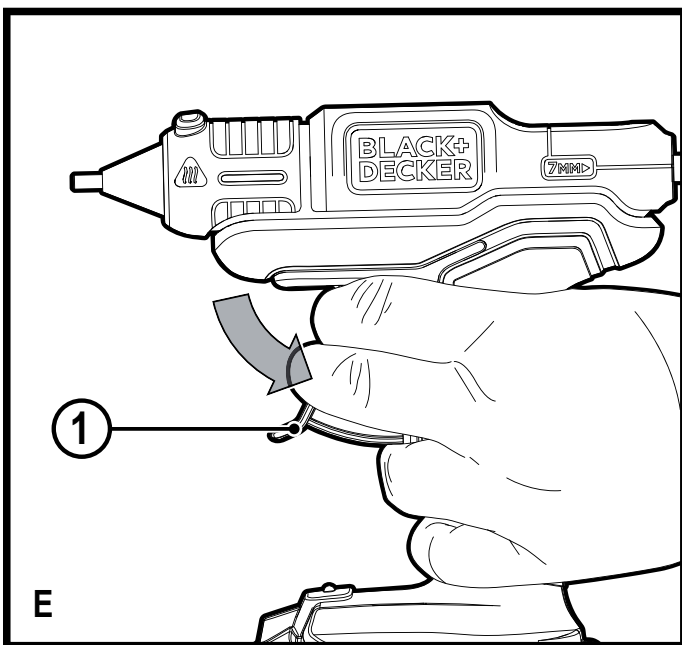
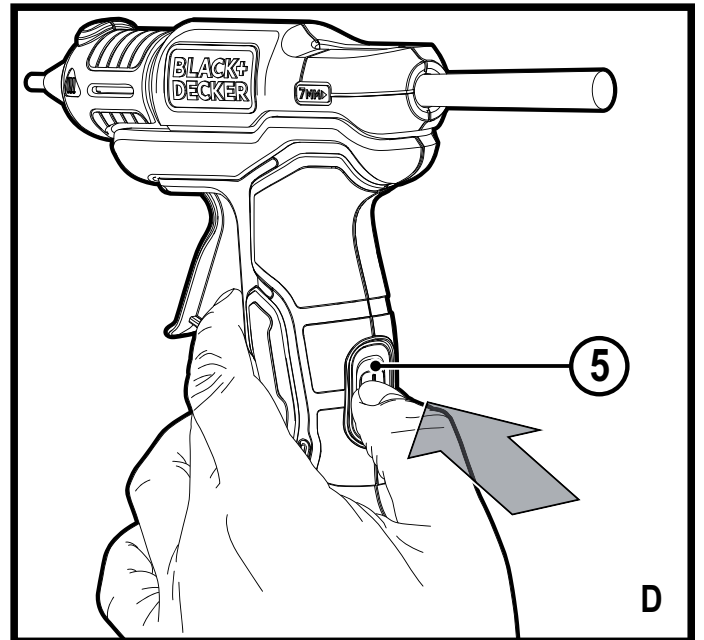
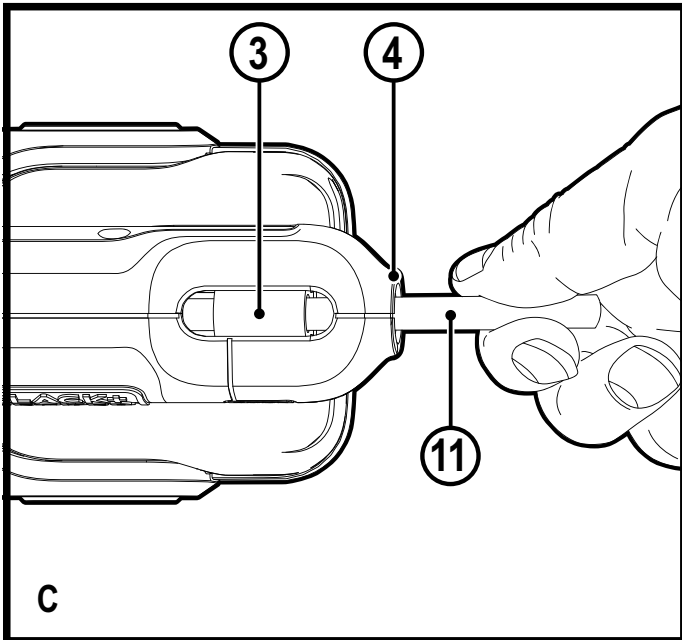
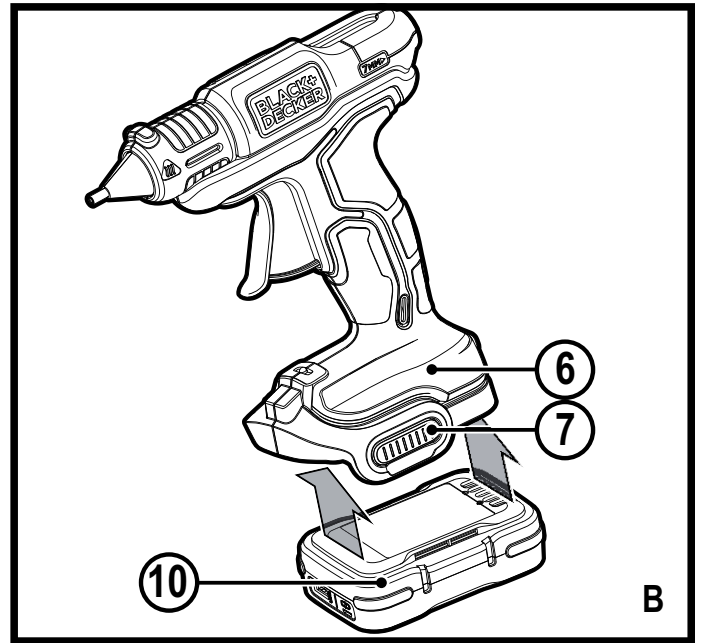
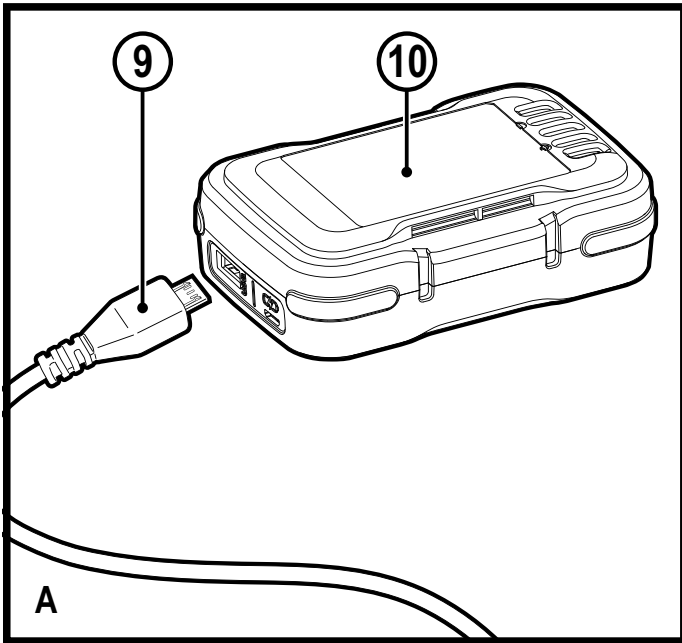


370122 - 25 BLT

www.blackanddecker.eu

BDCGG12

Eesti keel	(Originaaljuhend)	4
Lietuvių	(Originalių instrukcijų vertimas)	12
Latviešu	(Tulkojums no rokasgrāmatas oriģinālvalodas)	20
Русский язык	(Перевод с оригинала инструкции)	28



Ettenähtud otstarve

BLACK+DECKER™-i liimpüstol BDCGG12 on mõeldud koduse meisterdus- ja käsitöö tegemisel paberi, papi ja muude materjalide kleepimiseks. See seade on mõeldud ainult laiatarbekasutuseks.

Üldised hoiatused

Hoiatus! Võrgutoitega/akuga seadmete kasutamisel tuleb alati rakendada põhilisi ohutusabinõusid, sh allpool tooduid, et vähendada tulekahju, elektrilöögi, kehavigastuse ja materiaalse kahju tekkimise ohtu.

- ◆ Enne seadme kasutamist lugege kogu kasutusjuhend tähelepanelikult läbi ning tehke endale selgeks seadme juhtseadeldised ja õiged töövõtted.
- ◆ Selles kasutusjuhendis kirjeldatakse seadme ettenähtud otstarvet. Seadme kasutamine muuks kui ettenähtud otstarbeks või lisaseadmetega, mida selles kasutusjuhendis ei soovitata, võib lõppeda kehavigastustega.

Hoiatustes kasutatud termin „seade“ viitab võrgutoitel töötavatele (juhtmega) ja akutoitel töötavatele (juhtmeta) elektritööriistadele.

- ◆ Hoidke kõik hoiatused ja juhised tuleviku tarvis alles.

Seadme kasutamine

- ◆ Olge seadme kasutamisel alati ettevaatlik.
- ◆ Tööpiirkond peab olema puhas ja hästi valgustatud. Korralageduse ja puuduliku valgustuse korral võivad kergesti juhtuda õnnetused.
- ◆ Vältige seadme sattumist vihma või niiskuse kätte. Seadmesse sattunud vesi suurendab elektrilöögi ohtu.
- ◆ Ärge kastke seadet vette.
- ◆ Kasutage seadet ainult päevavalgel või hea kunstliku valgustuse korral.
- ◆ Ärge kasutage elektritööriistu plahvatusohtlikus keskkonnas, kus leidub tuleohtlikke vedelikke, gaase või tolmu.
- ◆ Seadmega ei tohi mängida.
- ◆ Ärge avage korpust. Selle sees pole kasutajapoolset hooldust vajavaid osi.
- ◆ Kui seadet enam ei kasutata ning samuti enne osade paigaldamist või eemaldamist ja

enne puhastamist ühendage aku seadmest lahti.

Seadme kasutamine ja hooldamine

- ◆ Enne kasutamist veenduge, et seadme kõik osad on terved ja kahjustusteta. Kontrollige, et kõik osad ja lülitid oleksid terved ning puuduksid muud asjaolud, mis võivad mõjutada seadme kasutamist.
- ◆ Ärge kasutage seadet, kui seda ei saa lülitist sisse ja välja lülitada. Seade, mida ei saa lülitist juhtida, on ohtlik ja vajab remonti.
- ◆ Enne reguleerimist, tarvikute vahetamist ja seadme hoiulepanemist eemaldage seade vooluvõrgust ja/ või eemaldage aku. Nende ettevaatusabinõude rakendamine vähendab seadme ootamatu käivitumise ohtu.
- ◆ Ärge kasutage seadet, kui mõni selle osa on kahjustunud või katki.
- ◆ Kahjustunud või katkised osad tuleb lasta asendada

või parandada volitatud remonditöökojas.

- ◆ Ärge kunagi üritage eemaldada ega vahetada muid osi peale nende, mis on kindlaks määratud selles kasutusjuhendis.

Pärast kasutamist

- ◆ Enne kui jätate seadme järelevalveta ning enne seadme osade vahetamist, puhastamist ja kontrollimist lülitage seade välja ja eemaldage aku.
- ◆ Kui seadet ei kasutata, tuleb see panna hoiule kuiva ja hea ventilatsiooniga kohta, kuhu lastel puudub juurdepääs.
- ◆ Lapsed ei tohi hoiule pandud seadmetele juurde pääseda.

Teenindus

- ◆ Laske seadet hooldada pädeval hooldustehnikul, kes kasutab ainult originaalvaruosi. See tagab seadme ohutuse säilimise.

Täiendavad ohutusnõuded liimipüstolite kasutamisel

Selles kasutusjuhendis kirjeldatakse seadme ettenähtud otstarvet. Seadme kasutamine muuks kui ettenähtud otstarbeks või

lisaseadmetega, mida selles kasutusjuhendis ei soovitata, võib lõppeda kehavigastuste ja/või varalise kahjuga.

- ◆ Seadme hooletul kasutamisel võib tekkida tulekahju, seetõttu:
 - ◆ tuleb olla ettevaatlik, kui kasutate seadet kohas, kus on tuleohtlikke materjale;
 - ◆ ärge hoidke seadet pikemat aega ühe ja sama koha peal;
 - ◆ ärge kasutage seadet plahvatusohtlikus keskkonnas;
 - ◆ arvestage, et kuumus võib kanduda varjatud tuleohtlikele materjalidele;
 - ◆ laske seadmel alati enne hoiulepanemist maha jahtuda;
 - ◆ ärge jätke sisselülitatud seadet järelevalveta.
- ◆ **Ärge puudutage liimipüstoli kuumenenud otsikut.** Selle seadme töötemperatuur on ligikaudu 199 °C.
- ◆ **Hoidke käsi eemal kuumenenud otsikust ja tööpiirkonnast.** Kuumus võib kanduda läbi detaili. Kasutage detaili hoidmiseks pitskruve või tange.
- ◆ **Küttekeha hakkab kuumenema kohe pärast seadme sisselülitamist.** Vigastuste või varalise kahju vältimiseks tuleb alati eeldada, et seade tuline.
- ◆ **Kaitske tööpinda ja materjale kuumakahjustuste eest.** Kuumus võib kanduda läbi detaili. Tööpinna kaitsmiseks kasutage kuumuskindlat materjali.
- ◆ **Liimipulgad ei ole söödavad ja need ei tohi puutuda kokku toiduga vms.** Allaneelamisel pöörduda arsti poole. Hoidke seadet lastele kättesaamatus kohas.
- ◆ Enne puhastamist. Eemaldage aku ja laske seadmel jahtuda.
- ◆ **Ärge kunagi üritage seadet pärast kasutamist kiiresti maha jahutada, kastes selle otsapidi vette või muusse vedelikku.** Laske seadmel jahtuda ainult õhu käes.
- ◆ **Hoidke seadet eemal kõigist tuleohtlikest materjalidest.** Arvestage, et see toode võib põhjustada materjalide süttimise. Kui see oht on reaalne, katsetage praagitud materjaliga.

- ◆ **Ärge jätke seadet kunagi järelevalveta.** Pärast kasutamist eemaldage aku, laske seadmel jahtuda ja hoidke seda lastele kättesaamatus kohas.
- ◆ **Käsitöömaterjalide kuumutamisel tekkiv suits võib olla ohtlik.** Töötage alati hästi ventileeritavas kohas. Otsige kasutatavate materjalide kohta täpsemat teavet.
- ◆ **Ärge kunagi üritage liimipüstolisse sisestada muid materjale peale soovitatud liimipulkade, hermeetikute või tihenduspastapulkade.** Näide: Ärge üritage sulatada joonistus kriite või küünlaid.
- ◆ **Ärge kasutage kuumliimi ehitustöödeks mõeldud kinnitusvahendite asemel.**
- ◆ **Selle liimipüstoliga kasutatavad liimipulgad hakkavad pehmendama umbes 60 °C juures.** Ärge kasutage liimi kuuma käes olevate esemete ja materjalide liimimiseks.
- ◆ **Vältige liimi juhuslikku väljutamist.** Liimipulkade surumine kuumutamata

seadmesse võib seadet kahjustada või põhjustada kuumliimi ootamatu väljumise otsikust, kui seade saavutab töötemperatuuri. Kuumutatavast seadmest võib liimi tulla ka päästikut (1) vajutamata. Tööpinna kaitsmiseks kasutage kuumuskindlat materjali.

- ◆ **See seade ei ole mänguasi.** Hoidke seadet lastele kättesaamatus kohas.
- ◆ **Seadet tohib kasutada ainult USB-toiteploki-ga.** Seadet tohib kasutada ainult ohutu eriti madala pingega, mis vastab seadmele märgitud väärtusele.

Juuresviibijate ohutus

- ◆ Lapsed alates 8. eluaastast ning isikud, kelle füüsilised, tajumis- või vaimsed võimed on piiratud või kellel puuduvad kogemused ja teadmised seadme kasutamise kohta, võivad seda seadet kasutada, kui neid jälgitakse või juhendatakse seadme ohutul kasutamisel ning nad mõistavad sellega seotud ohtusid. Lapsed ei tohi seadmega mängida. Järelevalveta lapsed ei tohi seadet puhastada ega hooldada.

- ◆ Lapsi peab valvama, et nad selle seadmega ei mängiks.

Seadmel olevad sildid

Seadmel on järgmised sümbolid koos kuupäevakoodiga:



Hoiatus! Vigastusohu vähendamiseks tuleb lugeda kasutusjuhendit.



Hoiatus! Tuline pind, mitte puudutada.

Täiendavad ohutusnõuded: akud ja laadijad (ei kuulu komplekti)

Akud

- ◆ Ärge üritage neid kunagi avada.
- ◆ Vältige aku kokkupuudet veega.
- ◆ Ärge hoidke akut kohas, mille temperatuur võib kerkida üle 40 °C.
- ◆ Laadimisel peab ümbritseva keskkonna temperatuur olema vahemikus 10 °C kuni 40 °C.
- ◆ Laadimiseks kasutage ainult tööriistaga kaasas olevat laadijat.
- ◆ Akude kõrvaldamisel järgige jaotise „Keskkonnakaitse“ juhiseid.



Ärge üritage laadida kahjustatud akusid.

Akulaadijad

- ◆ Kasutage soovitatud BLACK+DECKERi laadijat ainult selle seadme aku laadimiseks, millega koos laadija tarniti. Teised akud võivad plahvatada ning põhjustada kehavigastusi ja kahju.
- ◆ Ärge üritage laadida mittelaetavaid patareisisid.
- ◆ Laske defektsed juhtmed kohe välja vahetada.
- ◆ Vältige akulaadija kokkupuudet veega.
- ◆ Ärge avage akulaadijat.
- ◆ Ärge torgake akulaadijasse võõrkehi.



Akulaadija on mõeldud kasutamiseks ainult siseruumides.



Enne kasutamist lugege kasutusjuhendit.

Elektriohutus



Akulaadija on topeltisolatsiooniga ega vaja seega lisamaandust. Veenduge alati, et võrgupinge vastab andmesildile märgitud väärtusele. Ärge kunagi üritage asendada laadijat tavalise toitepistikuga.

- ◆ Kui toitejuhe on kahjustunud, tuleb lasta see ohutuse tagamiseks tootjal või BLACK+DECKERi volitatud teeninduses välja vahetada.

Osad

Seadmel on järgmised osad või mõned neist:

1. Päästik
2. Otsik
3. Liimikamber
4. Liimipulga sisselasketoru
5. Toitelüliti
6. Akupes
7. Aku vabastusnupp

Kokkupanemine

Hoiatus! Enne puhastamist. Eemaldage aku ja laske seadmel jahtuda.

Aku laadimine (joonis A) (ei kuulu komplekti)

Akut tuleb laadida enne esmakordset kasutamist ja alati, kui see ei anna enam piisavalt voolu töödel, mis varem käisid kergelt. Aku võib laadimise ajal soojeneda, mis on tavaline ega tähenda, et aku oleks rikkis.

Hoiatus! Ärge laadige akut, kui ümbritsev temperatuur on alla 10 °C või üle 40 °C. Soovitav laadimistemperatuur on umbes 24 °C.

Märkus! Laadija ei lae akut, kui selle temperatuur on alla 10 °C või üle 40 °C.

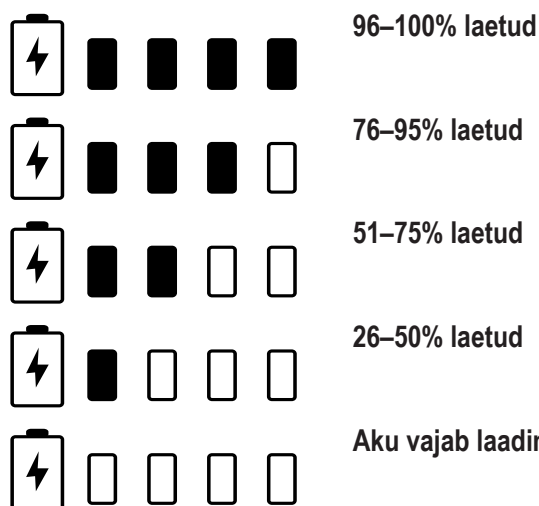
Aku tuleb jätta laadijasse ning laadija hakkab seda automaatselt laadima, kui aku temperatuur vastavalt kas tõuseb või langeb.

- ◆ Aku (10) (ei kuulu komplekti) laadimiseks ühendage see USB-laadijaga (9) (ei kuulu komplekti).
- ◆ Ühendage USB-laadija (9) vooluallikaga.
- ◆ USB-laadija ja aku võib määramata ajaks ühendatuks jätta.
- ◆ Laadige tühjaks saanud akusid 1 nädala jooksul. Tühjana seisma jäänud aku mahtuvus väheneb oluliselt.

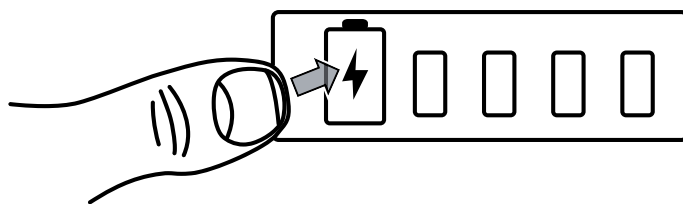
Laetuse näidik

BLACK+DECKERi akul on laadimisoleku nupp nelja märgutulega.

Laetuse näidik näitab umbkaudselt aku järelejäänud laetuse taset vastavalt järgmistele indikaatoritele:



Märkus! Laadimisoleku märgutuli süttib ainult siis, kui vajutatakse laadimisoleku nuppu.



Aku paigaldamine ja eemaldamine (joonis B) (ei kuulu komplekti)

Hoiatus! Enne aku paigaldamist ja eemaldamist veenduge, et toitelüliti (5) on välja lülitatud, vajutades toitelüliti (5) alumisse asendisse.

- ◆ Aku (10) (ei kuulu komplekti) paigaldamiseks asetage see kohakuti seadmel oleva pesaga (6). Lükake aku pesa ja suruge üles, kuni see klõpsatusega kohale asetub.
- ◆ Aku eemaldamiseks vajutage vabastusnuppu (7) ja tõmmake aku pesast välja.

Liimipulkade paigaldamine (joonis C)

Hoiatus! Kasutage ainult BLACK+DECKERi madala temperatuuriga liimipulki. Liimipulki saate BLACK+DECKERi edasimüüjalt. Teised kaubamärgid võivad põhjustada ohtlikke tõrkeid.

Hoiatus! Ärge üritage pooleldi kasutatud liimipulka seadmest eemaldada.

- ◆ Paigaldage liimipulk seadme tagaküljel paiknevasse sisestustorusse (4).
- ◆ Vajutage õrnalt päästikut (1), et liimipulk kindlalt kohale asetuks.
- ◆ Esimesel kasutuskorral tuleb liimipulk täielikult seadmesse sisestada. Vaja võib minna teist liimipulka.

Kasutamine

Hoiatus! Arvestage, et see toode võib põhjustada materjalide süttimise. Kui see oht on reaalne, katsetage praagitud materjaliga. See seade soojeneb kasutamise ajal. See on normaalne ega viita tõrkele. Vältige otsikuga kokkupuutumist.

Seadme sisse- ja väljalülitamine (joonis D)

- ◆ Seadme sisselülitamiseks vajutage toitelüliti (5) ülemisse asendisse.
- ◆ Seadme väljalülitamiseks vajutage toitelüliti (5) alumisse asendisse.
- ◆ LED-märgutuli (8) süttib ja hakkab vilkuma, mis näitab, et küttekeha soojeneb.
- ◆ Umbes 60 sekundi möödumisel hakkab LED-märgutuli (8) vilkuma ja jääb põlema, näidates, et seade on kasutamiseks piisavalt tuline.
- ◆ LED-märgutuli (8) ei põle enam, mis näitab, et küttekeha on välja lülitatud.

Hoiatus! Sulanud liim ja otsiku (2) ümbrus püsib tuline ka pärast seadme väljalülitamist või aku eemaldamist. Kui pärast seadme väljalülitamist päästikut (1) vajutada, võib sulanud liim välja tulla. Laske seadmel enne hoiulepanemist 30 minutit jahtuda.

Liimi pealekandmine (joonis E)

- ◆ Vähemalt 60 sekundit pärast liimipüstoli sisselülitamist saate liimi peale kandma hakata, vajutades päästikut (1).
- ◆ Esemete kokkuliimimiseks kandke liimi ühele esemele ja suruge teine ese sulanud liimile.
- ◆ Hoidke liimitud esemeid koos 5–10 sekundit. Raskemate rakenduste puhul võib liimi täielikuks kleepumiseks kuluda kuni minut.

Hoiatus! Sulanud liim kuumeneb temperatuurini 150 °C. Ärge puudutage pealekantud liimi. Hoida lastele kättesaamatus kohas.

Hoiatus! Kui seadmes on tahkestunud liimi, võib liimi pealekandmiseks kuluda ettenähtust kauem aega.

Akuklemmi kaitsekate (joonis F)

Toiteallika hoiu- ja kandekate (12) on ette nähtud kasutamiseks juhul, kui toiteallikas on seadmest välja võetud. Enne toiteallika paigaldamist tööriista külge eemaldage kate, nagu joonisel näidatud.

Probleemide lahendamine

Probleem	Võimalik põhjus	Võimalik lahendus
Seade ei käivitu või kuumeneb aeglaselt	Aku ei ole paigaldatud	Kontrollige, et aku oleks õigesti paigaldatud
Aku ei lae	USB-laadija pole ühendatud	Sisestage USB-laadija ja ühendage see toiteallikaga
USB-laadija ei ole toiteallikaga ühendatud	Ühendage USB-laadija toiteallikaga	Lisateavet leiате jaotisest „Aku laadimine (joonis A)“
Ümbritsev õhk on liiga kuum või liiga külm	Ümbritsev keskkond on liiga kuum või liiga külm	Viige USB-laadija ja aku kohta, kus õhutemperatuur on üle +4,5 °C või alla +40,5 °C
Seade lülitub ootamatult välja	Aku on saavutanud maksimaalse temperatuuri	Laske akul jahtuda
Aku on tühi	Ühendage USB-laadija aku ja toiteallikaga	Laske laadida (et aku võimalikult kaua vastu peaks, lülitub see tühjenemisel kiiresti välja)

Soovitusi optimaalseks kasutamiseks

Alljärgnevad põhijuhised on mõeldud meisterdus- ja käsitöörakenduste tarbeks. Erinevaid tööoperatsioone tuleks harjutada praakmaterjalidega, et saavutada soovitud efekt ja vältida materjali kahjustamist.

Näpunäiteid liimipüstoli kasutamiseks

- ◆ Valige seadmega sobiv liimipulk. Selle seadmega sobivad madala temperatuuriga liimipulgad.
- ◆ Enne liimimist veenduge, et pinnad on puhtad ja ei ole märdunud ega õlise kihiga kaetud.
- ◆ Enne liimi pealekandmist kontrollige osade kokkusobivust soovitud asendis.
- ◆ Tehke ettevalmistused osade kooshoidmiseks liimi kõvenemise ajal. Liimi kuumus võib materjalile üle kanduda. Seadme kasutaja kaitseks kuumuse eest tuleb kasutada pitskruve või tange.
- ◆ Külmas keskkonnas töötamisel kulub liimi kõvenemiseks vähem aega. Soe keskkond suurendab liimi kleepumise aega.
- ◆ Kõvenemise aeg sõltub pealekantud liimi kogusest. Suured ja paksud liimikuhilad võivad kuivada kuni poole kauem kui väikesed tilgad. Väga õhukesed tilgad kuivavad kõigest 10 sekundiga. Liimipüstoli mõningane

katsetamine praakmaterjali peal aitab välja selgitada konkreetse projekti jaoks kõige paremini sobiva meetodi.

- ◆ Mõned naftadestillaate sisaldavad värvid ja peitsid võivad liimi nõrgendada. Katsetage enne kasutamist. Enne liimimist peate võib-olla värvima või peitsima.
- ◆ Pärast kõvenemist on liigset liimi raske materjali küljest eemaldada. Liigset liimi võib üritada eemaldada kraapides, koorides või näiteks seadme tulise otsaga pehmendades. Liimi võib kangast eemaldada keemilise puhastuse teel.

Hooldus

Teie BLACK+DECKERi seade on mõeldud pikaajaliseks kasutamiseks ja selle hooldustarve on minimaalne. Et tööriist teid pikka aega korralikult teeniks, tuleb seda nõuetekohaselt hooldada ja korrapäraselt puhastada.

- ◆ Puhastage seadet korrapäraselt niiske lapiga. Ärge kasutage abrasiivseid ega lahustipõhiseid puhastusvahendeid. Vältige vedelike sattumist seadmesse; ärge kastke seadet ega selle osi vedelikku.

Keskkonnakaitse



Jäätmete sortimine. Selle sümboliga märgistatud tooteid ja akusid ei tohi kõrvaldada koos olmejäätmetega.

Seadmed ja akud sisaldavad aineid, mida saab eemaldada ja taaskasutada, et vähendada toorainepuudust.

Elektriseadmed ja akud tuleb ringlusse võtta vastavalt kohalikele eeskirjadele.

Lisateavet leiate aadressilt www.2helpU.com.

Tehnilised andmed

BDCGG12 (H1)		
Sisendpinge	V _{DC}	12
Töötemperatuur	°C	150
Liimipulga läbimõõt	mm	7
Kaal	kg	0,3

Aku BDCB12		
Pinge	V _{DC}	12
Mahtuvus	Ah	1,5
Tüüp	mm	Li-ioon

Garantii

Black & Decker on oma toodete kvaliteedis kindel ja pakub tarbijatele 24-kuulist garantiid alates ostukuupäevast.

See garantii täiendab teie seaduslikke õigusi ega piira neid kuidagi. Garantii kehtib Euroopa Liidu liikmesriikide territooriumil ja Euroopa vabakaubanduspiirkonnas.

Garantiinõude esitamiseks peab nõue olema kooskõlas Black & Deckeri kasutustingimustega ning müüjale või volitatud remonditöökajale tuleb esitada ostukviitung.

Black & Deckeri 2-aastase garantii kasutustingimused ja lähima volitatud remonditöökaja asukohta leiate veebiaadressilt www.2helpU.com või võttes ühendust Black & Deckeri kohaliku esindusega kasutusjuhendis toodud aadressil.

Meie veebilehel www.blackanddecker.co.uk saate registreerida oma uue BLACK+DECKERi seadme ning tutvuda uudistoodete ja eripakkumistega.

Naudojimo paskirtis

Šis BLACK+DECKER™ BDCGG12 klįjavimo pistoletas skirtas laisvalaikio ir „pasidaryk pats“ veiklai namuose, kai reikia kartu sujungti medžiagų paviršius, įskaitant popierių, kartoną ir audeklą. Šis prietaisas skirtas naudoti tik buityje.

Bendrieji įspėjimai dėl prietaiso naudojimo saugos

Įspėjimas! Naudodami laidinius / akumuliatorinius prietaisus, laikykitės būtinų saugos priemonių, įskaitant toliau nurodytas, kad sumažintumėte gaisro, elektros smūgio, susižeidimo ir turtinės žalos pavojų.

- ◆ Prieš naudodamiesi prietaisu, perskaitykite visą šią instrukciją, susipažinkite su valdikliais ir informacija, kaip tinkamai naudotis prietaisu.
- ◆ Naudojimo paskirtis aprašyta šiame vadove. Naudojant šiame vadove nerekomenduojamus papildomus įtaisus arba priedus, arba naudojant prietaisą ne pagal paskirtį, gali kilti susižalojimo pavojus.

Sąvoka „prietaisas“ visuose toliau pateiktuose įspėjimuose reiškia jūsų elektrinį (laidinį) arba akumuliatorinį (belaidį) prietaisą.

- ◆ Išsaugokite visus įspėjimus ir nurodymus ateičiai.

Prietaiso naudojimas

- ◆ Naudodami šį prietaisą, visada būkite atsargūs.
- ◆ Pasirūpinkite, kad darbo vieta būtų švari ir gerai apšviesta. Užgriozdintos ir tamsios vietos dažnai tampa nelaimingų atsitikimų priežastimi.
- ◆ Nenaudokite šio prietaiso lyjant arba esant drėgnoms oro sąlygoms. Į prietaisą patekus vandens, didėja elektros smūgio pavojus.
- ◆ Nemerkite prietaiso į vandenį.
- ◆ Prietaisą naudokite dienos metu arba esant geram dirbtiniam apšvietimui.
- ◆ Nenaudokite šio prietaiso ten, kur gali kilti sprogimas, pavyzdžiui, ten, kur yra degių skysčių, dujų arba dulkių.
- ◆ Šis prietaisas nėra žaislas.
- ◆ Neatidarykite korpuso gaubto. Viduje nėra dalių, kurių priežiūros darbus galėtų atlikti pats naudotojas.
- ◆ Kai prietaiso nenaudojate, prieš montuodami arba nuimdami

dalys ir prieš valydami, atjunkite prietaiso bateriją.

Prietaiso naudojimas ir priežiūra

- ◆ Prieš naudojimą patikrinkite, ar prietaisas nėra apgadintas, ar dalys yra be defektų. Patikrinkite, ar dalys nesulūžusios, ar neapgadinti jungikliai, taip pat – ar nėra kokių nors kitų aplinkybių, galinčių turėti įtakos prietaiso veikimui.
- ◆ Nenaudokite prietaiso, jei jungikliu jo negalima įjungti arba išjungti. Bet koks prietaisas, kurio nepavyksta valdyti jungikliu, yra pavojingas – jį privaloma pataisyti.
- ◆ Prieš atlikdami bet kokius reguliavimo, priedų pakeitimo arba paruošimo saugojimui darbus, atjunkite šį prietaisą nuo energijos šaltinio ir (arba) ištraukite akumulatoriaus kasetę. Tokios prevencinės saugos priemonės sumažina prietaiso atsitiktinio įjungimo pavojų.
- ◆ Nenaudokite prietaiso, jei kuri nors jo dalis pažeista arba defektinė.

- ◆ Bet kokias pažeistas arba defektines dalis atiduokite taisyti įgaliotajam remonto agentui.
- ◆ Niekada nebandykite nuimti arba pakeisti kokių nors dalių kitomis, šioje instrukcijoje nenurodytomis, dalimis.

Baigus naudoti

- ◆ Prieš palikdami prietaisą be priežiūros, taip pat – prieš keisdami, valydami ar tikrindami bet kokias jo dalis, išjunkite prietaisą ir išimkite jo bateriją.
- ◆ Nenaudojamą prietaisą reikia laikyti sausoje, gerai vėdinamoje, vaikams nepasiekiamoje vietoje.
- ◆ Prietaisai turi būti laikomi vaikams nepasiekiamoje vietoje.

Priežiūra

- ◆ Prietaiso techninę priežiūrą turi atlikti tik kvalifikuotas remonto meistras, naudojant tik originalias keičiamąsias dalis. Taip užtikrinsite saugų prietaiso veikimą.

Papildomos kljavimo pistoletų saugos instrukcijos

Naudojimo paskirtis aprašyta šiame vadove. Naudojant šiame vadove

nerekomenduojamus papildomus įtaisus ar priedus arba naudojant prietaisą ne pagal nurodytą paskirtį, kils pavojus susižaloti ir (arba) sugadinti turta.

- ◆ Neapdairiai naudojantis prietaisu galima sukelti gaisrą todėl:
- ◆ būkite atsargūs naudodamiesi prietaisu ten, kur yra degių medžiagų;
- ◆ ilgai nekaitinkite vienos vietos;
- ◆ nenaudokite sprogiroje aplinkoje;
- ◆ atminkite, kad dėl medžiagų laidumo šiluma gali būti perduota toliau esančioms degioms medžiagoms;
- ◆ prieš padėdami prietaisą į vietą, palaukite, kol jis visiškai atvės;
- ◆ nepalikite įjungto prietaiso be priežiūros.
- ◆ **Nelieskite įkaitusio klijavimo pistoleto antgalio.** Šio prietaiso veikimo temperatūra yra apie 199 °C.
- ◆ **Laikykite rankas atokiau įkaitusio priedo ir darbo srities.** Darbo ruošinys gali būti pralaidus šilumai. Darbo ruošiniui

laikyti naudokite sąvaržas arba reples.

- ◆ **Kaitinimo elementas pradės kaisti netrukus po to, kai prietaisas įjungiamas.** Norėdami išvengti susižalojimo arba turto sugadinimo visada turėkite galvoje, kad prietaisas yra karštas.
- ◆ **Saugokite darbo paviršių ir medžiagas nuo sugadinimo veikiant šilumai.** Darbo ruošinys gali būti pralaidus šilumai. Kad apsaugotumėte darbo paviršių naudokite šilumai atsparią medžiagą.
- ◆ **Klijų pieštukų negalima nuryti, todėl venkite jų kontakto su maistu ir pan.** Jei nurijote, kreipkitės medicininės pagalbos. Laikykite vaikams nepasiekiamoje vietoje.
- ◆ Prieš valydami. Išimkite bateriją iš prietaiso ir leiskite jam ataušti.
- ◆ **Niekada nebandykite pagreitinti prietaiso ataušimo, pasinaudojus įmerkdamis kokią nors jo dalį į vandenį arba kitą skystį.** Palikite prietaisą aušti tik ore.

- ◆ **Laikykitė prietaisą atokiau nuo bet kokių degių medžiagų.** Atminkite, kad šis produktas gali uždegti medžiagą. Kai tai kelia problemą, išbandykite medžiagos skiautę.
 - ◆ **Niekada nepalikite prietaiso be priežiūros.** Po naudojimo, išimkite bateriją iš prietaiso, leiskite jam ataušti ir padėkite saugioje vietoje, atokiau nuo vaikų.
 - ◆ **Dūmai, smilkstantys iš amatininkų veiklai skirtų medžiagų gali būti pavojingi.** Visada dirbkite tik gerai vėdinamoje vietoje. Sužinokite daugiau apie naudojamą medžiagą.
 - ◆ **Niekada nebandykite į klijavimo pistoleto vidų dėti kitų medžiagų nei rekomenduojami klijų pieštukai, sandariklis arba hermetikai.** Pavyzdžiui: Nebandykite tirpinti spalvotų kreidų arba žvakių.
 - ◆ **NEBANDYKITE karštų klijų naudoti vietoje struktūrinių tvirtinimo elementų.**
 - ◆ **Su šiuo pistoletu naudojami klijų pieštukai pradės tirpti pasiekus 60 °C temperatūrą.** Nenaudokite klijų objektams arba medžiagoms, kurie bus veikiami šilumos.
 - ◆ **Venkite atsitiktinio klijų išsiskyrimo.** Priverstinai sudėjus klijų pieštukus į neįkaitusį prietaisą, jį galima sugadinti arba, pasiekus reikiamą darbo temperatūrą, karšti klijai negali netikėtai išsiveržti pro prietaiso antgalį. Klijai gali išsiveržti pro įkaitusį prietaisą net ir nenuspaudus gaiduko (1). Kad apsaugotumėte darbo paviršių naudokite šilumai atsparią medžiagą.
 - ◆ **Šis prietaisas nėra žaistas.** Laikykitė vaikams nepasiekiamoje vietoje.
 - ◆ **Šis prietaisas gali būti naudojamas tik su USB maitinimo bloku.** Prietaiso maitinimo srovė turi būti labai žemos įtampos, kaip nurodyta ant prietaiso etiketės.
- Kitų asmenų sauga**
- ◆ Šiuo prietaisu gali naudotis 8 ir vyresnio amžiaus vaikai, žmonės

su fizine, jutimine ir psichine negalia arba neturintys patirties ar žinių, jei yra prižiūrėti kito asmens arba gavo nurodymų, kaip saugiai naudotis prietaisu ir supranta potencialius pavojus. Neleiskite vaikams žaisti su šiuo prietaisu. Be suaugusiųjų priežiūros vaikams draudžiama valyti ir prižiūrėti šį prietaisą.

- ◆ Visada prižiūrėkite vaikus, kad jie nežaistų su šiuo prietaisu.

Ant prietaiso pateikiamos etiketės

Ant prietaiso rasite toliau nurodytus simbolius su datos kodu:



[spėjimas!] Siekdami sumažinti pavojų susižaloti, perskaitykite šį vadovą.



[spėjimas!] Karštas paviršius nelieskite.

Papildomi nurodymai dėl akumuliatorių ir įkroviklių (komplekte nėra) saugos

Baterijos

- ◆ Niekada jokiais būdais nebandykite jų atidaryti.
- ◆ Saugokite baterijas nuo vandens.

- ◆ Nelaikykite tose vietose, kur temperatūra galėtų viršyti 40 °C.
- ◆ Įkraukite tik esant 10–40 °C aplinkos oro temperatūrai.
- ◆ Įkraukite tik su įrankiu pateiktu įkrovikliu.
- ◆ Išmesdami baterijas, vadovaukitės nurodymais, pateiktais skirsnyje „Aplinkosauga“.



Nebandykite įkrauti apgadintų baterijų.

Įkrovikliai

- ◆ Prietaiso baterijai įkrauti naudokite tik rekomenduojamą su juo pateiktą BLACK+DECKER įkroviklį. Kiti akumulatoriai gali sprogti ir sužeisti jus bei padaryti žalos turtui.
- ◆ Niekada nebandykite įkrauti vienkartinį maitinimo elementų.
- ◆ Pažeistus kabelius nedelsdami pakeiskite naujais.
- ◆ Saugokite įkroviklį nuo vandens.
- ◆ Neatidarykite įkroviklio.
- ◆ Neardykite įkroviklio.



Šis įkroviklis skirtas naudoti tik patalpose.



Prieš naudojimą perskaitykite šį naudotojo vadovą.

Elektros sauga



Šis įkroviklis turi dvigubą izoliaciją, todėl įžeminimo laido nereikia. Visada patikrinkite, ar elektros tinklo įtampa atitinka rodiklių plokštelėje nurodytą įtampą. Niekada nebandykite keisti įkroviklio įprastu maitinimo kištuku.

- ◆ Jei maitinimo kabelis būtų pažeistas, siekiant išvengti pavojaus, jį nedelsiant privalo pakeisti įgaliotojo BLACK+DECKER serviso centro darbuotojas.

Funkcijos

Šis prietaisas turi kai kurias arba visas toliau nurodytas funkcijas:

1. Gaidukas
2. Antgalis
3. Klijų kamera
4. Klijų pieštuko įleidimo vamzdelis
5. Įjungiklis / išjungiklis
6. Baterijos korpusas
7. Baterijos atleidimo mygtukas

Surinkimas

Įspėjimas! Prieš valydami. Išimkite bateriją iš prietaiso ir leiskite jam ataušti.

Baterijos įkrova (pav. A) (į komplektą neįeina)

Akumuliatorių privaloma įkrauti prieš pirmą kartą naudojant įrankį ir kaskart, kai jame nepakanka energijos darbui, kurį pirmiau atlikti buvo lengva. Įkraunamas akumuliatorius gali išilti; tai normalu ir nereiškia gedimo.

Įspėjimas! Akumuliatoriaus negalima įkrauti, kai aplinkos temperatūra yra žemesnė nei 10 °C arba aukštesnė nei 40 °C. Rekomenduojama įkrauti esant maždaug 24 °C temperatūrai.

Pastaba. Įkroviklis neįkraus akumuliatoriaus, jei elementų temperatūra bus žemesnė nei 10 °C arba aukštesnė nei 40 °C.

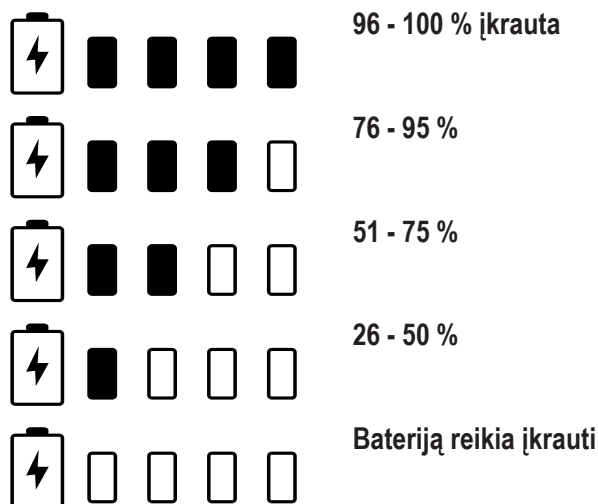
Akumuliatorių reikia palikti įkroviklyje: įkroviklis automatiškai pradės įkrauti, kai elementų temperatūra pakils arba nukris iki reikiamos ribos.

- ◆ Norėdami įkrauti akumuliatorių (10) (į komplektą neįeina), prijunkite USB įkroviklį (9) (į komplektą neįeina).
- ◆ Prijunkite USB įkroviklį (9) prie elektros šaltinio.
- ◆ USB įkroviklį ir bateriją galima palikti sujungtus neribotam laikui.
- ◆ Išsekusias baterijas įkraukite per 1 savaitę. Baterijos eksploatacijos trukmė ženkliai sumažės, jei jis bus laikomas iškrautas.

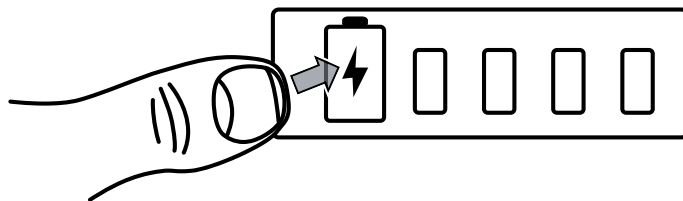
Įkrovimo būsenos indikatorius

BLACK+DECKER baterija turi įkrovos būsenos mygtuką su keturiais LED indikatoriais.

Įkrovos lygis - tai rodmuo, kiek apytiksliai energijos liko baterijoje pagal šiuos indikatorius:



Pastaba. LED įkrovos indikatorius būsena bus rodoma tik nuspaudus įkrovos būsenos mygtuką.



Baterijos įdėjimas ir išėmimas (B pav.) (į komplektą neįeina)

Įspėjimas! Prieš įstatant ir išimant bateriją įsitikinkite, kad įjungimo / išjungimo mygtukas (5) yra padėtyje OFF (išjungta), perjungdami šį mygtuką į apatinę padėtį.

- ◆ Norėdami įstatyti bateriją (10) (į komplektą neįeina), sulygiuokite baterijos įtaisą su prietaise esančiu lizdu

(6). Įkiškite akumuliatorių į lizdą ir stumkite, kol jis užsifikuos (išgirsite spragtelėjimą).

- ◆ Norėdami išimti bateriją, paspauskite jo atleidimo mygtuką (7), tuo pat metu traukdami bateriją iš lizdo.

Sudėkite klijų pieštukus (C pav.)

Įspėjimas! Naudokite tik BLACK+DECKER žemos temperatūros klijų pieštukus. Atsarginių klijų pieštukų galite įsigyti iš savo BLACK+DECKER įgaliotojo atstovo. Naudojant kitokių prekyženklį pieštukus, gali pavojingai sutrikti prietaiso veikimas.

Įspėjimas! Nebandykite iš prietaiso išimti nenaudojamos klijų pieštuko dalies.

- ◆ Įstatykite klijų pieštuką į įleidimo vamzdelį, esantį apatinėje prietaiso dalyje (4).
- ◆ Švelniai paspauskite gaiduką (1), kad klijų pieštukai gerai užsifikuotų savo padėtyje.
- ◆ Naudojant pirmąjį kartą klijų pieštukas gali būti iki galo įkištas į prietaisą. Gali prireikti antrojo klijų pieštuko.

Naudojimas

Įspėjimas! Atminkite, kad šis produktas gali uždegti medžiagą. Kai tai kelia problemą, išbandykite medžiagos skiautę. Šis prietaisas naudojimo metu įkaista. Tai normalu ir nereiškia, kad prietaisas sugedo. Venkite kontakto su antgaliu.

Prietaiso įjungimas ir išjungimas (D pav.)

- ◆ Norėdami įjungti prietaisą, pastumkite įjungiklį / išjungiklį (5) aukštyn.
- ◆ Norėdami išjungti prietaisą, pastumkite įjungiklį / išjungiklį (5) žemyn.
- ◆ Įsižiebs LED šviesinis indikatorius (8) ir mirksės, taip informuodamas naudotoją, kad šyla kaitinimo elementas.
- ◆ Maždaug po 60 sekundžių LED šviesinis indikatorius (8) nustoja mirksėti ir lieka šviesti, taip informuodamas naudotoją, kad prietaisas pakankamai įkaitęs ir jį galima naudoti.
- ◆ Jei LED šviesinis indikatorius (8) užgęsta, tai reiškia, kad kaitinimo elementas išjungtas.

Įspėjimas! Susilydę klijai ir antgalio (2) sritis lieka karšti net ir išjungus prietaisą arba išėmus bateriją. Nuspaudus gaiduką (1) esant išjungtam prietaisui susilydę klijai gali pasklisti. Prieš padėdami į jo sandėliavimo vietą palikite prietaisą 30 minučių atvėsti.

Klijavimas (E pav.)

- ◆ Po mažiausia 60 sekundžių įjungus prietaisą, nuspausdami gaiduką (1) galite pradėti tepti objektą klijais.

- ◆ Norėdami, kad objektai sukibtų kartu užtepkite klijų ant vieno objekto bei prispauskite antrą objektą ant karštų klijų.
- ◆ Kartu palaikykite suklijuotus objektus 5-10 sekundžių. Jei objektai sunkesni, gali praeiti iki minutės kol klijai visiškai sustings.

Įspėjimas! Susilydusių klijų temperatūra siekia 150 °C. Nelieskite jų. Saugokite nuo vaikų.

Įspėjimas! Klijų pasklidimas gali trukti ilgiau nei numatyta dėl sukietėjusių klijų susidarymo prietaise.

Baterijos terminės saugos gaubtelis (F pav.)

Maitinimo šaltinio laikymo ir gabenimo gaubtelis (12) yra skirtas naudojimui, kai maitinimo šaltinis nuimtas nuo prietaiso. Norėdami uždėti maitinimo šaltinį ant prietaiso, nuimkite gaubtelį, kaip parodyta.

Trikčių šalinimas

Problema	Galima priežastis	Galimas sprendimas
Nepavyksta prietaiso paleisti arba jis kaista iš lėto	Neįstatyta baterija	Patikrinkite, ar tinkamai įstatyta baterija
Neįkrauta baterija	Neprijungtas USB įkroviklis	Įstatykite USB įkroviklį, prijunkite prie maitinimo šaltinio
USB įkroviklis neprijungtas prie maitinimo šaltinio	Prijunkite USB įkroviklį prie elektros šaltinio	Išsamiau žr. „Baterijos įkrovimas (A pav.)“
Per aukšta arba per žema oro temperatūra.	Aplinkos temperatūra per aukšta arba per žema	Perkelkite USB įkroviklį ir bateriją ten, kur oro temperatūra aukštesnė nei 4,5 °C arba žemesnė nei +40,5 °C
Įrenginys netikėtai išsijungia	Baterija įkaisto iki maksimaliai leistinos ribos	Palaukite, kol baterija atvės
Išseko	Prijunkite USB įkroviklį prie baterijos ir elektros šaltinio	Įkraukite (Siekiant maksimaliai prailginti baterijos eksploataciją, ji sukurta taip, kad staigiai išsijungtų, kai tik išsenka).

Optimalaus naudojimo patarimai

Toliau pateikiamos pagrindinės instrukcijos yra rankdarbių ir „pasidaryk pats“ paskirties nurodymai. Norėdamas gauti pageidaujama efektą ir išvengti ruošinio sugadinimo, naudotojas turi išbandyti įvairias paskirtis su medžiagos skiautėmis.

Patarimai, kaip naudotis klijų pistoletu

- ◆ Pasirinkite prietaisui tinkamą klijų pieštuką. Žemos temperatūros klijų pieštukai yra tinkami šiam prietaisui.

- ◆ Įsitinkite, kad klijuojami paviršiai yra švarūs, ant jų nėra dulkių ir alyvuotos plėvelės.
- ◆ Prieš klijuodami sudėliokite dalis tarpusavyje, kad įsitikintumėte, jog jos dera kartu reikiamoje padėtyje.
- ◆ Kol klijai sukietės, palaikykite klijuojamas dalis savo padėtyje suspaustas. Medžiaga gali būti pralaidi klijų šilumai. Naudotojo apsaugai nuo šilumos naudojamos sąvaržos arba replės.
- ◆ Dirbant šaltoje aplinkoje sumažėja klijų sukietėjimo trukmė. Šiltoje aplinkoje prailgėja klijų pasklidimo trukmė.
- ◆ Sukietėjimo trukmei poveikio turi užteptų klijų kiekis. Dideli sunkūs klijų gumulai džiūva iki penkiasdešimties procentų laiko ilgiau nei maži gumuliukai. Labai maži gumuliukai sukietės per mažiau nei 10 sekundžių. Tam tikri eksperimentai su klijų pistoletu ant medžiagos skiaučių padės nustatyti geriausią konkrečios naudojimo paskirties būdą.
- ◆ Sukibimą susilpninti gali kai kurie dažai ir becai, kurių sudėtyje yra naftos distiliatų. Prieš naudojimą išbandykite. Gali prireikti paviršių nudažyti arba beicuoti prieš klijuojant.
- ◆ Sukietėjusius klijus sunku pašalinti nuo medžiagų. Klijų perteklių šalinti galite bandyti grandydami, skusdami arba minkštindami, pavyzdžiui, karšto prietaiso antgalio šilumos poveikiu. Sauso valymo būdu lipnias medžiagas galima pašalinti nuo audinio.

Techninė priežiūra

Šis BLACK+DECKER prietaisas skirtas ilgalaikiam darbui, prireikiant minimalios techninės priežiūros. Siekiant užtikrinti tinkamą prietaiso veikimą, reikia jį tinkamai prižiūrėti ir reguliariai valyti.

- ◆ Reguliariai drėgna šluoste nuvalykite prietaisą. Nenaudokite jokių šveičiamųjų arba tirpiklių pagrindu pagamintų valiklių. Saugokite prietaisą nuo bet kokių skysčių ir niekada nepanardinkite jokios šio prietaiso dalies į skystį.

Aplinkosauga



Atskiras surinkimas. Šiuo simboliu pažymėtų gaminių ir akumuliatorių negalima išmesti kartu su kitomis buitinėmis atliekomis.

Gaminiuose ir akumuliatoriuose yra medžiagų, kurias galima pakartotinai panaudoti arba perdirbti: taip sumažinsite aplinkos taršą ir naujų žaliavų poreikį.

Atiduokite elektrinius prietaisus ir akumulatorius perdirbti, laikydamiesi vietinių reglamentų.

Daugiau informacijos rasite tinklavietėje www.2helpU.com.

Techniniai duomenys

BDCGG12 (H1)		
Įvesties įtampa	V (NS)	12
Veikimo temperatūra	°C	150
Klijų pieštuko skersmuo	mm	7
Svoris	kg	0,3

Akumulatorius BDCB12		
Įtampa	V (NS)	12
Talpa	Ah	1,5
Tipas	mm	Ličio jonų

Garantija

„Black & Decker“ neabejoja aukšta savo gaminių kokybe ir siūlo vartotojams 24 mėnesių trukmės garantiją, skaičiuojant nuo pirkimo datos. Ši garantija papildo, bet jokiais būdais nepanaikina jūsų įstatymais nustatytų teisių. Ši garantija galioja Europos Sąjungos valstybių narių ir Europos laisvosios prekybos zonos teritorijose.

Norint pasinaudoti šia garantija, privaloma laikytis

„Black & Decker“ sąlygų ir nuostatų bei pardavėjui arba įgaliotajam remonto agentui pateikti pirkimą įrodantį dokumentą.

„Black & Decker“ 2 metų garantijos sąlygas ir nuostatas bei artimiausio įgaliotojo remonto agento adresą rasite interneto svetainėje www.2helpU.com arba gausite susisiekę su „Black & Decker“ vietos atstovybe šiame vadove nurodytu adresu.

Apsilankykite mūsų svetainėje adresu

www.blackanddecker.co.uk, užregistruokite savo naująjį BLACK+DECKER produktą ir gaukite naujausios informacijos apie naujus gaminius bei specialius pasiūlymus.

Paredzētā lietošana

Šī BLACK+DECKER™ BDCGG12 līmes pistole ir izstrādāta izklaidei un amatniecības darbiem mājās, lai salīmētu materiālus, tostarp papīru un kartes. Šis instruments paredzēts tikai personīgai lietošanai.

Vispārīgi instrumenta drošības brīdinājumi

Brīdinājums! Lietojot bezvadu instrumentu vai instrumentu ar vadu, vienmēr jāievēro galvenie drošības noteikumi, tostarp šeit minētie, lai mazinātu ugunsgrēka, elektriskās strāvas trieciena, ievainojumu un materiālo zaudējumu risku.

- ◆ Pirms instrumenta lietošanas rūpīgi izlasiet visu rokasgrāmatu, kā arī iepazīstieties ar kontrolierīcēm un pareizu instrumenta lietošanu.
- ◆ Šajā rokasgrāmatā ir aprakstīta paredzētā lietošana. Lietojot jebkuru citu piederumu vai pierīci, kas nav ieteikta šajā lietošanas rokasgrāmatā, vai veicot darbu, kas nav paredzēts šim instrumentam, var gūt ievainojumus.

Termins “instruments” visos turpmākajos brīdinājumos attiecas

uz instrumentu (ar vadu), ko darbina ar elektrības palīdzību, vai ar akumulatoru darbināmu instrumentu (bez vada).

- ◆ Saglabājiēt visus brīdinājumus un norādījumus turpmākām uzziņām.

Ierīces lietošana

- ◆ Eksploatējot šo instrumentu, vienmēr ievērojiet piesardzību.
- ◆ Rūpējieties, lai darba zona būtu tīra un labi apgaismota. Nesakārtotā un vāji apgaismotā darba zonā var izraisīt negadījumus.
- ◆ Ierīci nedrīkst pakļaut lietus vai mitru apstākļu iedarbībai. Ja ierīcē iekļūst ūdens, palielinās elektriskās strāvas trieciena risks.
- ◆ Ierīci nedrīkst iegremdēt ūdenī.
- ◆ Strādājiet tikai dienas gaismā vai labā mākslīgajā apgaismojumā.
- ◆ Instrumentu nedrīkst darbināt sprādzienbīstamā vidē, piemēram, viegli uzliesmojošu šķidrumu, gāzu vai putekļu tuvumā.
- ◆ Šo instrumentu nedrīkst lietot kā rotaļlietu.

- ◆ Neatveriet galveno korpusu. Lietotājam nav paredzēts patstāvīgi veikt detaļu apkopi.
- ◆ Atvienojiet akumulatoru no ierīces, kad tā netiek lietota, tiek uzstādītas vai noņemtas detaļas, kā arī pirms ierīces tīrīšanas.

Instrumenta ekspluatācija un apkope

- ◆ Pirms lietošanas pārbaudiet, vai ierīcei nav bojātu vai kā citādi nelietojamu detaļu. Pārbaudiet, vai detaļas nav salūzušas, slēdži nav bojāti un vai nav kāds cits apstāklis, kas varētu ietekmēt ierīces darbību.
- ◆ Instrumentu nedrīkst lietot, ja ar slēdzi to nevar ne ieslēgt, ne izslēgt. Ja instrumentu nav iespējams kontrolēt ar slēdža palīdzību, tas ir bīstams un ir jāsalabo.
- ◆ Pirms instrumenta regulēšanas, piederumu nomainīšanas vai novietošanas glabāšanā atvienojiet kontaktdakšu no barošanas avota un/ vai no instrumenta izņemiet akumulatoru. Šādu profilaktisku drošības pasākumu rezultātā mazinās instrumenta nejaušas iedarbināšanas risks.
- ◆ Ierīci nedrīkst lietot, ja kāda detaļa ir bojāta vai kā citādi nelietojama.
- ◆ Vērsieties pilnvarotā remontdarbnīcā, lai salabotu vai nomainītu bojātās vai kā citādi nelietojamās detaļas.
- ◆ Drīkst noņemt vai nomainīt tikai tās detaļas, kas konkrēti norādītas šajā rokasgrāmatā.

Pēc lietošanas

- ◆ Izslēdziet ierīci un izņemiet akumulatoru, kamēr ierīce tiek atstāta bez uzraudzības un pirms tiek mainītas, tīrītas vai pārbaudītas tās detaļas.
- ◆ Kad instruments netiek lietots, tas jāglabā sausā, labi vēdinātā un bērniem nepieejamā vietā.
- ◆ Instruments jāglabā bērniem nepieejamā vietā.

Apkalpošana

- ◆ Instrumentam apkopi drīkst veikt tikai kvalificēts remonta speciālists, izmantojot tikai oriģinālās rezerves daļas. Tādējādi tiek saglabāta instrumenta drošība.

Līmes pistoļu papildu drošības noteikumi

Šajā rokasgrāmatā ir aprakstīta paredzētā lietošana. Lietojot ar šo ierīci kopā jebkuru citu piederumu vai pierīci, kas nav ieteikta šajā lietošanas rokasgrāmatā, vai veicot šeit neparedzētas darbības, iespējams gūt ievainojumus un/vai radīt materiālos zaudējumus.

- ◆ Ja ierīce netiek lietota piesardzīgi, var tikt izraisīts ugunsgrēks, tādēļ:
 - ◆ esiet uzmanīgi, ierīci izmantojot vietās, kur atrodas uzliesmojoši materiāli;
 - ◆ pārāk ilgi nelietojiet to vienā un tajā pašā vietā;
 - ◆ nestrādājiet ar ierīci sprādzienbīstamā vidē;
 - ◆ atcerieties, ka karstums var tikt novadīts uz ārpus redzesloka esošiem uzliesmojošiem materiāliem;
 - ◆ pirms ierīces novietošanas glabāšanā vispirms nogaidiet, līdz tā atdziest;
 - ◆ neatstājiet ieslēgtu ierīci bez uzraudzības.
- ◆ **Nepieskarieties līmes pistoles karstajai sprauslai.** Šīs ierīces darba temperatūra ir aptuveni 199 °C.
- ◆ **Netuviniet rokas karstajai pierīcei un darba zonai.** Apstrādājamais priekšmets var novadīt karstumu. Apstrādājamā priekšmeta turēšanai izmantojiet skavas vai spaiļes.
- ◆ **Sildošais elements sāks uzkarst uzreiz pēc ierīces ieslēgšanas.** Lai negūtu savainojumus un nesabojātu tīpašumu, vienmēr pieņemiet, ka ierīce ir karsta.
- ◆ **Veiciet piesardzības pasākumus, lai karstums negatīvi neietekmētu darba virsmu un materiālus.** Apstrādājamais priekšmets var novadīt karstumu. Darba virsmas pasargāšanai izmantojiet karstumizturīgu materiālu.
- ◆ **Līmes nūjiņas nav paredzētas iekšķīgai lietošanai un tās nedrīkst nonākt saskarē ar ēdienu utt.** Norīšanas gadījumā vērsieties pēc medicīniskās palīdzības. Uzglabājiet bērniem nepieejamā vietā.

- ◆ Pirms tīrīšanas. Izņemiet akumulatoru no ierīces un nogaidiet, līdz tā atdziest.
- ◆ **Nekad nemēģiniet paātrināt ierīces atdzišanu pēc lietošanas, iemērcot kādu tās detaļu ūdenī vai citā šķidrumā.** Ļaujiet ierīcei atdzist istabas temperatūrā.
- ◆ **Ierīce nedrīkst atrasties uzliesmojošu materiālu tuvumā.** Nemiet vērā, ka šis izstrādājums var izraisīt citu materiālu aizdegšanos. Ja šaubāties, veiciet pārbaudi ar attiecīgā materiāla paraugu.
- ◆ **Nekad neatstājiel ierīci bez uzraudzības.** Pēc lietošanas izņemiet akumulatoru no ierīces, nogaidiet, līdz ierīce atdziest, un novietojiet to uzglabāšanā drošā un bērniem nepieejamā vietā.
- ◆ **Dūmi, kas rodas amatniecības materiālu karsēšanas laikā, var būt bīstami.** Strādājiel tikai labi vēdinātās vietās. Ievāciel informāciju par izmantojamajiem materiāliem.
- ◆ **Līmes pistolē drīkst ievielot tikai ieteiktās līmes nūjiņas, plombas vai tepes nūjiņas.**
- Citus materiālus ievielot ir aizliegts.** Piemēram, Nemēģiniet tajā kausēt krītiņus vai sveces.
- ◆ **NEIZMANTOJIET karstu līmi, lai aizvietotu konstrukcijas stiprinājumus.**
- ◆ **Šajā līmes pistolē izmantotās līmes nūjiņas sāks kust 60 °C temperatūrā.** Neizmantojiel līmi priekšmetiem vai materiāliem, kas tiek karsēti.
- ◆ **Raugieties, lai līme netiktu izvadīta netīšām.** Līmes nūjiņu ievielošana neuzkarsētā iekārtā var bojāt ierīci vai izraisīt karstas līmes neparedzētu izplūdi no sprauslas pēc darba temperatūras sasniegšanas. Līme no uzkarsētas ierīces var izplūst arī, nenošpiežot mēlīti (1). Darba virsmas pasargāšanai izmantojiel karstumizturīgu materiālu.
- ◆ **Šī ierīce nav rotaļlieta.** Uzglabājiel bērniem nepieejamā vietā.
- ◆ **Ierīci drīkst izmantot tikai ar USB barošanas avota iekārtu.** Ierīces barošanai ir jāizmanto tikai tāds drošības

mazspriegums, kāds norādīts uz tās marķējuma.

Citu personu drošība

- ◆ Šo ierīci var lietot bērni vecumā no 8 gadiem un personas, kam ir ierobežotas fiziskās, sensorās vai psihiskās spējas vai trūkst pieredzes un zināšanu, ja šīs personas vai bērni tiek uzraudzīti vai apmācīti ierīces drošā lietošanā un ja viņi izprot visus riskus saistībā ar to. Nedrīkst ļaut bērniem spēlēties ar ierīci. Bērni drīkst tīrīt ierīci un veikt tās apkopi tikai pieaugušo uzraudzībā.
- ◆ Bērni ir jāuzrauga, lai viņi nespēlētos ar instrumentu.

Marķējumi uz instrumenta

Uz ierīces ir attēloti tālāk norādītie simboli kopā ar datuma kodu.



Brīdinājums! Lai mazinātu ievainojuma risku, jāizlasa lietošanas rokasgrāmata.



Brīdinājums! Virsma ir karsta — nepieskarties.

Papildu drošības noteikumi akumulatoriem un lādētājiem (nav iekļauti komplektācijā)

Akumulatori

- ◆ Nekādā gadījumā neatveriet akumulatoru.
- ◆ Nepakļaujiet akumulatoru ūdens iedarbībai.
- ◆ Neuzglabājiet vietās, kur temperatūra var pārsniegt 40 °C.
- ◆ Uzlādējiet tikai tad, ja gaisa temperatūra ir robežās no 10°C līdz 40 °C.
- ◆ Uzlādējiet tikai ar komplektācijā iekļauto lādētāju.
- ◆ Izmetot nolietotos akumulatorus, ievērojiet sadaļā “Vides aizsardzība” sniegtos norādījumus.



Nedrīkst uzlādēt bojātus akumulatorus.

Lādētāji

- ◆ Lietojiet ieteicamo BLACK+DECKER lādētāju tikai tā akumulatora uzlādēšanai, kas iekļauts šīs ierīces komplektācijā. Cita veida akumulatori var eksplodēt, izraisot ievainojumus un bojājumus.

- ◆ Nedrīkst uzlādēt vienreiz lietojamus akumulatorus.
- ◆ Bojāti vadi ir nekavējoties jānomaina.
- ◆ Nepakļaujiet lādētāju ūdens iedarbībai.
- ◆ Neatveriet lādētāju.
- ◆ Nedurstiet lādētāju.



Šis lādētājs paredzēts tikai lietošanai telpās.



Pirms ekspluatācijas izlasiet lietošanas rokasgrāmatu.

Elektrodrošība



Šim lādētājam ir dubulta izolācija, tāpēc nav jālieto iezemēts vads. Pārbaudiet, vai elektrības tīkla spriegums atbilst kategorijas plāksnītē norādītajam spriegumam. Nekādā gadījumā neaizstājiet lādētāju ar parastu kontaktdakšu.

- ◆ Ja barošanas vads ir bojāts, to drīkst nomainīt tikai ražotājs vai BLACK+DECKER pilnvarots apkopes centrs, lai novērstu bīstamību.

Funkcijas

Šai ierīcei ir tālāk norādītās detaļas (visas vai dažas no tām).

1. Mēlīte
2. Sprausla

3. Līmes tvertne
4. Līmes nūjiņas ievietošanas caurule
5. Ieslēgšanas/izslēgšanas slēdzis
6. Akumulatora korpuss
7. Akumulatora atbrīvošanas poga

Salikšana

Brīdinājums! Pirms tīrīšanas. Izņemiet akumulatoru no ierīces un ļaujiet tai atdzist.

Akumulatora uzlādēšana (A att.) (nav iekļauts komplektācijā)

Akumulators ir jāuzlādē pirms lietošanas pirmo reizi un ikreiz, kad tas nenodrošina pietiekami lielu jaudu, veicot darbus, kas agrāk bija vieglāk paveicami. Uzlādes laikā akumulators sakarst; tā ir normāla parādība un neliecina par problēmām.

Brīdinājums! Ja gaisa temperatūra ir zemāka par 10 °C vai augstāka par 40 °C, akumulatoru nedrīkst lādēt. Ieteicamā uzlādēšanas temperatūra: aptuveni 24 °C.

Piezīme. Lādētājs neuzlādē akumulatoru, ja elementu temperatūra zemāka par aptuveni 10 °C vai augstāka par 40 °C.

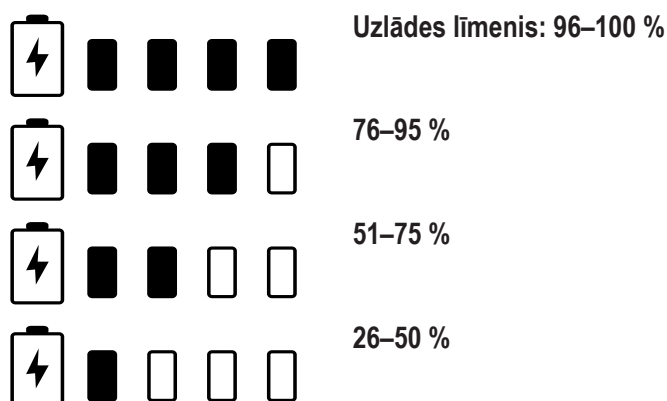
Akumulatoru vēlams atstāt lādētājā, lai lādētājs automātiski sāktu uzlādēt akumulatoru, tiklīdz elementi ir sasīlušī vai atdzisuši.

- ◆ Lai uzlādētu akumulatoru (10) (nav iekļauts komplektācijā), pievienojiet USB lādētāju (9) (nav iekļauts komplektācijā).
- ◆ Pievienojiet USB lādētāju (9) barošanas avotam.
- ◆ USB lādētāju un akumulatoru var atstāt savienotus neierobežotu laikposmu.
- ◆ Uzlādējiet tukšu akumulatoru 1 nedēļas laikā. Ja uzglabā tukšu akumulatoru, ievērojami saīsinās tā kalpošanas ilgums.

Uzlādes statusa indikators

BLACK+DECKER akumulators ir aprīkots ar uzlādes statusa pogu ar četrām gaismas diodēm (LED) displeju.

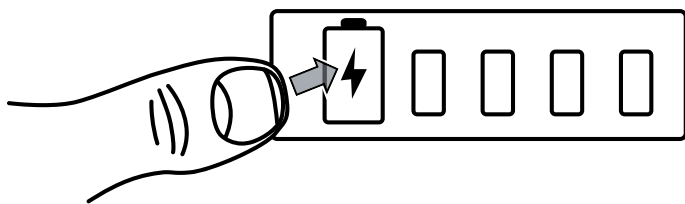
Uzlādes statusa indikators norāda aptuvenu akumulatora atlikušo uzlādes līmeni, attēlojot to šādi:





Akumulators jāuzlādē

Piezīme. LED uzlādes statuss tiks rādīts tikai vienu reizi, nospiežot uzlādes statusa pogu.



Akumulatora uzstādīšana un noņemšana (B att.) (nav iekļauts komplektācijā)

Brīdinājums! Pirms akumulatora uzstādīšanas un noņemšanas pārliedzinieties, ka ieslēgšanas/izslēgšanas slēdzis (5) ir izslēgts, nospiežot ieslēgšanas/izslēgšanas slēdzi (5) uz leju.

- ◆ Lai uzstādītu akumulatoru (10) (nav iekļauts komplektācijā), savietojiet to ar ierīces spraudlīgzdu (6). Bīdīd akumulatoru spraudlīgzdā un pastumiet uz augšu akumulatoru, līdz tas nofiksējas.
- ◆ Lai noņemtu akumulatoru, nospiediet atbrīvošanas pogu (7) un vienlaicīgi velciet akumulatoru ārā no spraudlīgzdas.

Līmes nūjiņu ievietošana (C att.)

Brīdinājums! Izmantojiet tikai BLACK+DECKER līmes nūjiņas lietošanai zemā temperatūrā. Rezerves līmes nūjiņas varat iegādāties no vietējā BLACK+DECKER izplatītāja. Citu ražotāju nūjiņas var izraisīt bīstamus darbības traucējumus.

Brīdinājums! Neņemiet ārā no ierīces neizmantotu līmes nūjiņu.

- ◆ Ievietojiet līmes nūjiņu ierīces aizmugurē esošajā ievietošanas caurulē (4).
- ◆ Viegli nospiediet mēlīti (1), lai stingri novietotu līmes nūjiņu nepieciešamajā pozīcijā.
- ◆ Pirmajā lietošanas reizē līmes nūjiņu var pilnībā ievietot ierīcē. Iespējams, būs nepieciešama otra līmes nūjiņa.

Lietošana

Brīdinājums! Ņemiet vērā, ka šis izstrādājums var izraisīt citu materiālu aizdegšanos. Ja šaubāties, veiciet pārbaudi ar attiecīgā materiāla paraugu. Lietošanas laikā ierīce uzsilst. Tā ir normāla parādība un neliecina par kļūmi. Nepieskarieties sprauslai.

Ierīces ieslēgšana un izslēgšana (D att.)

- ◆ Lai ieslēgtu ierīci, pastumiet ieslēgšanas/izslēgšanas slēdzi (5) uz augšu.
- ◆ Lai ieslēgtu ierīci, pastumiet ieslēgšanas/izslēgšanas slēdzi (5) uz leju.

- ◆ LED indikatora lampiņa (8) iedegsies un mirgos, norādot, ka sildošais elements uzkarst.
- ◆ Pēc aptuveni 60 sekundēm LED indikatora lampiņa (8) beigs mirgot un paliks iedegta, norādot, ka ierīce ir pietiekami uzkarusī, lai to lietotu.
- ◆ LED indikatora lampiņa (8) vairs nebūs izgaismota, norādot, ka sildošais elements ir izslēgts.

Brīdinājums! Izkausētās līmes un sprauslas (2) zona paliek karsta arī pēc ierīces izslēgšanas vai akumulatora noņemšanas. Mēlītes (1) nospiešana pēc tam, kad ierīce ir izslēgta, var izraisīt izkausētas līmes izdalīšanos. Pirms novietošanas uzglabāšanā ļaujiet ierīcei atdzist 30 minūtes.

Līmes uzklāšana (E att.)

- ◆ Ieslēdziet līmes pistoli, nogaidiet vismaz 60 sekundes un pēc tam uzklājiet līmi, nospiežot mēlīti (1).
- ◆ Lai salīmētu priekšmetus, uz viena no tiem uzklājiet līmi un otru piespiediet pret izkausēto līmi.
- ◆ Turiet abus priekšmetus kopā 5 līdz 10 sekundes. Uzklājot lielāku līmes daudzumu, līdz līmes sacietēšanai var būt nepieciešams gaidīt līdz pat minūtei.

Brīdinājums! Izkausēta līme sasniedz līdz par 150 °C temperatūru. Nepieskarieties uzklātajai līmei. Sargiet no bērniem.

Brīdinājums! Ja ierīcē atrodas cietināta līme, līdz līmes izkušanai var būt nepieciešams gaidīt ilgāk, nekā norādīts.

Akumulatora spaiļu drošības vāks (F att.)

Ja barošanas avots atrodas ārpus instrumenta, izmantojiet barošanas avota uzglabāšanas un pārnēsāšanas vāku (12). Pirms barošanas avota pievienošanas instrumentam noņemiet vāku, kā redzams attēlā.

Problēmu novēršana

Problēma	Iespējamais cēlonis	Iespējamais risinājums
Ierīce neieslēdzas vai lēni uzkarst	Nav uzstādīts akumulators	Pārbaudiet, vai akumulators ir pareizi uzstādīts
Akumulatoru nevar uzlādēt	Nav pievienots USB lādētājs	Ievietojiet USB lādētāju un pievienojiet to barošanas avotam
USB lādētājs nav pievienots barošanas avotam	Pievienojiet USB lādētāju barošanas avotam	Papildinformāciju skatiet "Akumulatora uzlādēšana (A att.)"
Apkārtējā gaisa temperatūra ir pārāk augsta vai zema	Apkārtējā temperatūra ir pārāk augsta vai zema	Pārvietojiet USB lādētāju un akumulatoru vietā, kur gaisa temperatūra ir robežās no 4,5 līdz +40,5 °C
Ierīce pēkšņi izslēdzas	Akumulators ir sasniedzis maksimālo siltuma ierobežojumu	Nogaidiet, līdz akumulators atdziest

Tukšs akumulators	Pievienojiet USB lādētāju akumulatoram un barošanas avotam	Uzlādējiet to (lai akumulatora kalpošanas laiks būtu ilgāks, tam ir paredzēts nekavējoties atslēgties, ja uzlādes līmenis būtiski pazeminās)
--------------------------	--	--

Ieteikumi optimālai darbībai

Tālāk ir izklāstīti lietošanas norādījumi, kas jāievēro, veicot neprofesionālus amatniecības darbus. Lai iegūtu nepieciešamo efektu un nesabojātu apstrādājamo priekšmetu, lietotājam ir jāizmēģina dažādas lietošanas metodes, izmantojot materiālu paraugus.

Līmes pistoles lietošanas ieteikumi

- ◆ Izvēlieties pielietojumam atbilstošu līmes nūjiņu. Šai ierīcei ir piemērotas līmes nūjiņas lietošanai zemā temperatūrā.
- ◆ Pirms līmēšanas pārliedzieties, ka virsmas ir tīras un bez netīrumiem vai eļļainiem plankumiem.
- ◆ Pirms līmes uzklāšanas salieciet detaļas, lai pārliedzinātos, ka tās var savienot nepieciešamajā pozīcijā.
- ◆ Veiciet attiecīgās darbības, lai līmes sacietēšanas laikā visas detaļas atrastos nepieciešamajā pozīcijā. Karstums no ierīces var tikt novadīts uz materiālu. Lai lietotājs tiktu pasargāts no karstuma, jāizmanto skavas vai spaiļes.
- ◆ Aukstā vidē līme sacietēs ātrāk. Siltā vidē līmes sacietēšanai būs nepieciešams ilgāks laiks.
- ◆ Sacietēšanas laiks ir atkarīgs no uzklātās līmes daudzuma. Lielā līmes daudzumā sacietēs par līdz pat piecdesmit procentiem lēnāk nekā nelieli pilieni. Ļoti mazi pilieni sacietēs jau pēc 10 sekundēm. Lai noteiktu attiecīgajam projektam vislabāk piemēroto metodi, izmēģiniet līmes pistoli, izmantojot materiāla paraugu.
- ◆ Dažas krāsvielas, kas satur naftas destilātus, var samazināt līmes iedarbību. Pārbaude pirms lietošanas. Pirms līmēšanas var būt nepieciešams krāsot.
- ◆ Lieko līmi pēc sacietēšanas ir ļoti grūti noņemt no materiāla. To var mēģināt noņemt, skrāpējot, noplēšot vai mīkstinot līmi ar siltu priekšmetu, piemēram ierīces karsto uzgali. Līmi no auduma var noņemt, veicot sauso tīrīšanu.

Apkope

Šis BLACK+DECKER instruments ir paredzēts ilglaicīgam darbam ar mazāko iespējamo apkopi. Nepārtraukti nevainojama darbība ir atkarīga no pareizas apkopes un regulāras tīrīšanas.

- ◆ Ar mitru lupatiņu regulāri notīriet instrumentu. Nelietojiet abrazīvus tīrīšanas līdzekļus vai šķīdinātājus. Nekādā

gadījumā nepieļaujiet, lai instrumentā iekļūst šķidrums; instrumentu nedrīkst iegremdēt šķidrumā.

Vides aizsardzība



Dalīta atkritumu savākšana. Izstrādājumus un akumulatorus ar šo apzīmējumu nedrīkst izmest kopā ar parastiem sadzīves atkritumiem.

Izstrādājumu un akumulatoru sastāvā ir materiāli, ko var atgūt vai otrreizēji pārstrādāt, samazinot pieprasījumu pēc izejvielām.

Nododiet otrreizējai pārstrādei elektriskos izstrādājumus un akumulatorus saskaņā ar vietējiem noteikumiem.

Sīkāka informācija ir pieejama vietnē www.2helpU.com.

Tehniskie dati

BDCGG12 (H1)		
leejas spriegums	V _{DC}	12
Darba temperatūra	°C	150
Līmes nūjiņas diametrs	mm	7
Svars	kg	0,3

Akumulators BDCB12		
Spriegums	V _{DC}	12
El. ietilpība	Ah	1,5
Veids	mm	Litija jonu

Garantija

Black & Decker rūpējas par savu izstrādājumu kvalitāti un sniedz patērētājiem 24 mēnešu garantiju no iegādes brīža. Šī garantija papildina jūsu līgumiskās tiesības un nekādā gadījumā tās nekavē. Šī garantija ir spēkā Eiropas Savienības dalībvalstīs un Eiropas brīvās tirdzniecības zonā.

Lai iesniegtu garantijas prasību, tai ir jābūt saskaņā ar Black & Decker noteikumiem un nosacījumiem, un jums jāuzrāda pārdevējam vai pilnvarotam remontdarbnīcas speciālistam pirkuma čeks.

Black & Decker 2 gadu garantijas noteikumus un nosacījumus un tuvākās pilnvarotās remonta darbnīcas adresi skatiet vietnē www.2helpU.com vai uzziniet vietējā Black & Decker birojā, kura adrese norādīta šajā rokasgrāmatā.

Apmeklējiet mūsu tīmekļa vietni

www.blackanddecker.co.uk, lai reģistrētu savu BLACK+DECKER izstrādājumu un uzzinātu par jaunākajiem izstrādājumiem un īpašajiem piedāvājumiem.

Назначение

Клеевой пистолет BLACK+DECKER™ BDCGG12 предназначен для хобби и проектов «сделай сам» для склейки материалов, таких как бумага, картон и другие материалы. Устройство предназначено только для использования потребителем.

Общие правила техники безопасности при работе с устройством



Осторожно! Для снижения риска возникновения пожара, поражения электрическим током, получения травм и материального ущерба при использовании устройств с питанием от сети/от аккумуляторной батареи нужно обязательно соблюдать основные меры предосторожности, включая следующее.

- ◆ Внимательно прочитайте данное руководство перед использованием устройства, ознакомьтесь со средствами управления и надлежащим применением устройства.
- ◆ В данном руководстве описано предусмотренное применение. Использование каких-либо принадлежностей или насадок, а также выполнение

каких-либо операций, отличных от рекомендованных в данном руководстве, может привести к травмам.

Термин «устройство» во всех приведенных ниже предупреждениях относится к питаемому от электросети (проводному) или от аккумуляторов (беспроводному) устройству.

- ◆ Сохраните все инструкции для последующего обращения к ним.

Использование устройства

- ◆ Сохраняйте бдительность при использовании устройства.
- ◆ Следите за чистотой и хорошим освещением на рабочем месте. Захламленное или плохо освещенное рабочее место может стать причиной несчастного случая.
- ◆ Не оставляйте устройство под дождем и в местах повышенной влажности. При попадании воды в устройство риск поражения электротоком возрастает.

- ◆ Не погружайте устройство в воду.
 - ◆ Используйте устройство только днем или при хорошем искусственном освещении.
 - ◆ Не используйте устройство во взрывоопасной среде, например, при наличии горючих жидкостей, газов или пыли.
 - ◆ Устройство не предназначено для игры.
 - ◆ Запрещается вскрывать корпус. Внутри нет деталей для обслуживания пользователем.
 - ◆ Если устройство не используется, отсоедините батарею перед установкой или снятием деталей, а также перед чисткой.
- Эксплуатация инструмента и уход за ним**
- ◆ Перед началом использования проверьте устройство на наличие поврежденных или неисправных компонентов. Проверьте наличие сломанных деталей, поврежденных переключателей, а также прочих условий, способных повлиять на его работу.
 - ◆ Не используйте устройство, если не работает его выключатель. Любое устройство, которым невозможно управлять с помощью выключателя, представляет опасность и подлежит ремонту.
 - ◆ Перед выполнением любых настроек, сменой аксессуаров или прежде чем убрать устройство на хранение, отключите его от сети и/или снимите с него аккумулятор. Такие превентивные меры безопасности снижают риск случайного включения устройства.
 - ◆ Не используйте устройство, если какой-либо его компонент поврежден или неисправен.
 - ◆ Поврежденные или неисправные детали должен исправить или заменить уполномоченный специалист по ремонту.
 - ◆ Не пытайтесь снимать или заменять какие-либо компоненты, отличные

от указанных в данном руководстве.

После использования

- ◆ Перед тем, как оставить устройство без присмотра и перед заменой, чисткой или проверкой каких-либо частей устройства, извлеките аккумуляторную батарею.
- ◆ Если устройство не используется, его нужно хранить в сухом, хорошо вентилируемом помещении вне досягаемости детей.
- ◆ Дети не должны иметь доступа к помещенным на хранение устройствам.

Техническое обслуживание

- ◆ Обслуживание устройства должно выполняться только квалифицированным техническим персоналом с использованием оригинальных запасных частей. Это позволит обеспечить безопасность устройства.

Дополнительные правила техники безопасности для клеевых пистолетов.

В данном руководстве описано предусмотренное применение. Применение любых принадлежностей и приспособлений с данным устройством, а также выполнение любых операций помимо тех, которые рекомендованы данным руководством, может привести к травмам и/или материальному ущербу.

- ◆ Неправильная эксплуатация инструмента создает опасность воспламенения:
- ◆ обращайтесь с инструментом особенно осторожно вблизи легковоспламеняющихся материалов;
- ◆ не направляйте на одно место слишком долго;
- ◆ не используйте во взрывоопасной среде;
- ◆ учтите, что тепло может передаваться на легковоспламеняющиеся

материалы, которые находятся вне поле зрения;

- ◆ перед тем, как убрать устройство на хранение, позвольте ему остыть;
- ◆ не оставляйте включенное устройство без присмотра.
- ◆ **Не прикасайтесь к нагретому соплу клеевого пистолета.** Рабочая температура данного устройства составляет приблизительно 199 °С.
- ◆ **Держите руки на безопасном расстоянии от нагретой принадлежности и рабочей области.** Тепло может передаваться заготовкой. Удерживайте заготовку с помощью зажимов или плоскогубцев.
- ◆ **Нагревательный элемент начнет нагреваться сразу при включении устройства.** В целях избежания травм и повреждения собственности всегда предполагайте, что устройство горячее.
- ◆ **Защищайте рабочую поверхность и материалы от повреждения высокими температурами.** Тепло может передаваться заготовкой. Для защиты рабочей поверхности используйте теплостойкие материалы.
- ◆ **Стержни клея не предназначены для употребления в пищу, а также использования с пищевыми продуктами.** При проглатывании обратитесь за медицинской помощью. Храните в недоступном для детей месте.
- ◆ Перед очисткой. Извлеките батарею из устройства и позвольте ему остыть.
- ◆ **Не пытайтесь принудительно охладить устройство после эксплуатации, поместив устройство или его часть в воду и другие жидкости.** Устройство должно охладиться самостоятельно.
- ◆ **Держите устройство на безопасном расстоянии от горючих материалов.** Учтите, что данное устройство может поджечь рабочий материал. Если это вызывает опасение,

проверьте работу устройства на черновом материале.

- ◆ **Запрещается оставлять устройство без присмотра.** После использования извлеките батарею из устройства, дайте ему остыть и храните в безопасном и недоступном для детей месте.
- ◆ **Пары, образующиеся в результате нагрева рабочих материалов, могут быть опасными.** Работайте только в хорошо проветриваемом помещении. Проконсультируйтесь относительно рабочих материалов.
- ◆ **Никогда не пытайтесь вставлять какие-либо материалы, кроме рекомендованных клеевых стержней и герметиков в клеевой пистолет.** Например. Не пытайтесь плавить мелки и свечи.
- ◆ **Запрещается использовать термоплавкий клей вместо крепежных элементов.**

- ◆ **Стержни клея в данном клеевом пистолете начинают плавиться при температуре 60 °С.** Не наносите клей на объекты и материалы, подверженные нагреву.
- ◆ **Избегайте непреднамеренного выброса клея.** Принудительная подача стержней клея в холодное устройство может привести к повреждению устройства и внезапному выбросу горячего клея из сопла при достижении рабочей температуры. Клей может быть выброшен из горячего устройства без нажатия на выключатель (1). Для защиты рабочей поверхности используйте теплостойкие материалы.
- ◆ **Устройство не является игрушкой.** Храните в недоступном для детей месте.
- ◆ **Данное устройство допустимо использовать только с источником**

питания USB. Данное устройство допустимо подключать только к источнику питания с низким напряжением в соответствии с маркировкой на устройстве.

Безопасность окружающих

- ◆ Данное устройство могут использовать дети в возрасте от 8 лет и старше, а также лица с ограниченными физическими, сенсорными или умственными способностями или лица с недостаточным опытом и знаниями, если они находятся под наблюдением или действуют согласно указаниям в отношении безопасного использования устройства и понимают связанные с ним риски. Не позволяйте детям играть с устройством. Очистку и обслуживание не должны выполнять дети, если они не находятся под присмотром.
- ◆ Не позволяйте детям играть с данным устройством.

Таблички на устройстве

На устройство нанесены следующие обозначения вместе с кодом даты:



Осторожно! Во избежание риска получения травм, прочитайте инструкцию по применению.



Осторожно! Горячая поверхность.
Не прикасаться!

Дополнительные меры безопасности при работе с батареями и зарядными устройствами (не входят в комплект поставки)

Аккумуляторные батареи

- ◆ Никогда не пытайтесь разобрать аккумуляторные батареи.
- ◆ Не подвергайте аккумуляторные батареи воздействию воды.
- ◆ Не оставляйте в местах, где температура превышает 40 °С.
- ◆ Заряжайте только при температуре 10–40 °С.

- ◆ Заряжайте аккумуляторные только с зарядным устройством, которое прилагается к инструменту.
- ◆ При утилизации батарей следуйте инструкциям, указанным в разделе «Защита окружающей среды».



Не пытайтесь заряжать поврежденные аккумуляторные батареи.

Зарядные устройства

- ◆ Используйте рекомендованное зарядное устройство BLACK+DECKER только для зарядки аккумуляторной батареи устройства, с которым оно поставлялось. Использование аккумуляторных батарей другого типа может привести к взрыву, травмам и повреждениям.
- ◆ Не пытайтесь заряжать одноразовые батареи.
- ◆ Немедленно заменяйте поврежденный кабель питания.
- ◆ Не подвергайте зарядное устройство воздействию воды.

- ◆ Не вскрывайте зарядное устройство.
- ◆ Не разбирайте зарядное устройство.



Зарядное устройство можно использовать только в помещении.



Перед началом работы прочтите руководство по эксплуатации.

Электробезопасность



Ваше зарядное устройство имеет двойную изоляцию, поэтому не требует заземления. Необходимо обязательно убедиться в том, что напряжение источника питания соответствует указанному на шильдике. Никогда не пытайтесь заменить зарядное устройство обычной сетевой розеткой.

- ◆ Если поврежден кабель питания, его нужно заменить у производителя или в официальном сервисном центре BLACK+DECKER, чтобы избежать рисков.

Характеристики

Составные части устройства:

1. Пусковой выключатель
2. Сопло
3. Клеевая камера
4. Трубка подачи стержня клея
5. Выключатель
6. Корпус аккумуляторной батареи
7. Кнопка разблокирования аккумуляторного отсека

Сборка

Осторожно! Перед очисткой. Извлеките батарею из устройства и позвольте ему остыть.

Зарядка батареи (рис. А) (не входит в комплектацию)

Аккумуляторную батарею нужно заряжать перед первым использованием и каждый раз, когда заряда недостаточно для выполняемых работ. Во время зарядки аккумулятор нагревается. Это нормальная ситуация, которая не указывает на неисправность.

Осторожно! Не заряжайте батарею при температуре окружающей среды ниже 10 °С или выше 40 °С. Рекомендуемая температура при зарядке: около 24 °С.

Примечание. Зарядное устройство не будет заряжать аккумулятор, если температура элемента ниже 10 °С или выше 40 °С.

Аккумуляторную батарею нужно оставить в зарядном устройстве; зарядка начнется автоматически, когда температура элемента аккумуляторной батареи выровняется до нормальных значений.

- ◆ Чтобы зарядить батарею (10) (не входит в комплектацию) подключите зарядное устройство USB (9) (не входит в комплектацию).
- ◆ Подключите зарядное устройство USB (9) к источнику питания.
- ◆ Зарядное устройство USB и аккумуляторную батарею можно оставить подключенными на неопределенное время.
- ◆ Заряжайте разряженные батареи 1 раз в неделю. Срок службы аккумуляторной батареи значительно уменьшается, если ее хранить в разряженном состоянии.

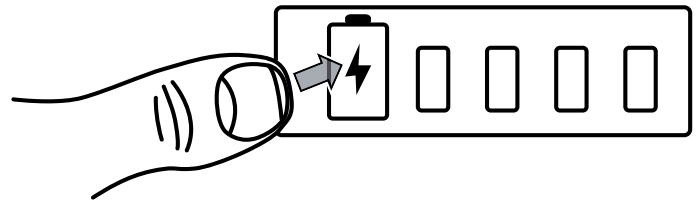
Индикатор заряда

Батарея BLACK+DECKER оборудована кнопкой состояния заряда с четырьмя светодиодами индикации.

Индикация уровня заряда батареи показывает приблизительный уровень заряда в батарее и имеет следующие режимы:



Примечание. Светодиоды индикации состояния заряда отображаются только при нажатии кнопки индикации состояния заряда.



Установка и снятие батареи (рис. В) (не входит в комплектацию)

Осторожно! Перед установкой и снятием батареи убедитесь, что выключатель (5) находится в выключенном положении. Для этого выключатель (5) должен быть перемещен вниз.

- ◆ Для установки аккумуляторной батареи (10) (не входит в комплектацию), совместите ее с гнездом (6) устройства. Вставьте аккумуляторную батарею в гнездо и нажмите на нее, чтобы она встала на место.
- ◆ Для извлечения батареи нажмите кнопку открывания батарейного отсека (7), одновременно вытягивая ее наружу.

Установка стержней клея (рис. С)

Осторожно! Допускается использование только стержней клея BLACK+DECKER с низкой температурой плавки. Стержни клея можно приобрести в одном из представительств BLACK+DECKER. Расходные материалы от других производителей могут привести к опасным неисправностям.

Осторожно! Не пытайтесь извлечь неиспользованную часть стержня клея из устройства.

- ◆ Вставьте клей стержня в трубку подачи, расположенную в задней части устройства (4).
- ◆ Мягко нажмите на пусковой выключатель (1), чтобы расположить стержень клея в рабочем положении.

- ◆ При первом использовании стержень клея может быть полностью помещен в устройство. Может потребоваться второй стержень клея.

Использование

Осторожно! Учтите, что данное устройство может поджечь рабочий материал. Если это вызывает опасение, проверьте работу устройства на черновом материале. Данное устройство нагревается во время эксплуатации. Это нормальное явление и не указывает на неисправность. Не прикасайтесь к соплу.

Включение и выключение устройства (рис. D)

- ◆ Для включения устройства переведите переключатель (5) в верхнее положение.
- ◆ Для выключения устройства переведите переключатель (5) в нижнее положение.
- ◆ Светодиодный индикатор (8) начнет мигать, указывая на то, что нагревательный элемент нагревается.
- ◆ Спустя приблизительно 60 секунд светодиодный индикатор (8) перестанет мигать и будет гореть постоянно, указывая на то, что устройство достаточно нагрелось для использования.
- ◆ Если светодиодный индикатор (8) гаснет, это указывает на то, что нагревательный элемент выключен.

Осторожно! Расплавленный клей и сопло (2) останутся горячими даже после выключения инструмента и извлечения батареи. Нажатие спускового выключателя (1) на выключенном устройстве может привести к выбросу расплавленного клея. Перед тем, как оставить устройство на хранение, подождите 30 минут, чтобы оно охладилось.

Нанесение клея (рис. E)

- ◆ Если клеевой пистолет включен не менее 60 секунд, для нанесения клея нажмите на спусковой выключатель (1).
- ◆ Для склеивания двух предметов нанесите клей на один из них, затем сожмите их вместе.
- ◆ Прижимайте инструменты друг к другу в течение 5–10 секунд. Для приклеивания более тяжелых предметов может потребоваться до минуты, чтобы клей полностью затвердел.

Осторожно! Температура расплавленного клея может достигать 150 °С. Не прикасайтесь к нему. Берегите от детей.

Осторожно! Подача клея может происходить с задержкой. Это связано с тем, что в устройстве имеется затвердевший клей.

Защитная крышка контактов батареи (рис. F)

Когда источник питания находится вне инструмента, для его хранения и транспортировки предоставлена защитная крышка (12). Перед установкой батареи в инструмент снимите крышку, как показано на изображении.

Неисправности и способы их устранения

Неисправность	Возможная причина	Возможное решение
Устройство не включается или медленно нагревается	Не установлена батарея	Убедитесь, что батарея установлена
Батарея не заряжается	Не подключено зарядное устройство USB	Подключите зарядное устройство USB и питание
Зарядное устройство USB не подключено к источнику питания	Подключите зарядное устройство USB к источнику питания	Для более подробной информации см. «Зарядка батареи (рис. A)»
Температура окружающей среды слишком высокая или слишком низкая	Температура окружающей среды слишком высокая или слишком низкая	Переместите зарядное устройство USB и батарею в место с температурой выше 4,5 °С или ниже +40,5 °С
Устройство внезапно выключается	Аккумуляторная батарея нагрелась по предельной допустимой температуры	Позвольте аккумуляторной батарее остыть
Аккумуляторная батарея разряжена	Подключите зарядное устройство USB к источнику питания	Выполните зарядку (Чтобы увеличить срок службы аккумуляторной батареи, ее конструкция предусматривает отключение после разрядки.)

Советы по оптимальному использованию

Базовые инструкции, приведенные далее, пригодятся для различных поделок и проектов «сделай сам». Чтобы набраться опыта с подбором материалов рекомендуется попрактиковаться на черновых материалах.

Советы по использованию клеевого пистолета

- ◆ Подбирайте правильные стержни клея для устройства. Для данного устройства подходят стержни клея с низкой температурой плавления.
- ◆ Перед склеиванием убедитесь, что склеиваемые поверхности чисты и на их поверхности нет грязи или масляной пленки.
- ◆ Перед нанесением клея приложите детали друг к другу и убедитесь, что они подходят.

- ◆ Примите меры по удержанию деталей вместе, пока клей не затвердеет. Горячий клей может нагреть склеиваемые материалы. Чтобы избежать ожогов, для удерживания материалов необходимо использовать зажимы или плоскогубцы.
- ◆ При низкой температуре окружающей среды клей затвердевает быстрее. При высокой температуре окружающей среды клей затвердевает медленнее.
- ◆ Время затвердевания клея зависит от его количества. Затвердевание большого количества клея занимает приблизительно на пятьдесят процентов больше времени по сравнению с небольшим количеством. Небольшие капли застывают всего за 10 секунд. Для подбора наилучших методов в зависимости от вашего применения потребуется некоторое время работы с клеевым пистолетом.
- ◆ Некоторые краски и пятна, содержащие нефтяные дистилляты, могут ослабить прилипание клея. Проверяйте перед использованием. Перед склеиванием может потребоваться удаление краски или пятен.
- ◆ Затвердевшие излишки клея удалить непросто. Для удаления излишек клея попробуйте соскоблить, отслоить или размягчить клей нагревом, например, прислонив горячий наконечник устройства. Для удаления клея с одежды потребуется химическая чистка.

Техническое обслуживание

Устройство BLACK+DECKER имеет длительный срок эксплуатации и требует минимальных затрат на техобслуживание. Для длительной безотказной работы необходимо обеспечить правильный уход и регулярную очистку.

- ◆ Регулярно очищайте устройство с помощью влажной салфетки. Не используйте никакие абразивные чистящие средства или средства на основе растворителей. Не допускайте попадание жидкости внутрь устройства; никогда не погружайте никакие из деталей устройства в жидкость.

Защита окружающей среды



Отдельная утилизация. Изделия и аккумуляторные батареи с данным символом на маркировке запрещается утилизировать с обычными бытовыми отходами.

Изделия и аккумуляторные батареи содержат материалы, которые могут быть извлечены или переработаны, снижая потребность в исходном сырье. Пожалуйста, утилизируйте электрические изделия и аккумуляторные батареи в соответствии с местными нормами.

Дополнительная информация доступна по адресу www.2helpU.com.

Технические характеристики

		BDCGG12 (H1)
Входное напряжение	В пост. тока	12
Рабочая температура	°C	150
Диаметр стержней клея	мм	7
Вес	кг	0,3

		BDCB12
Напряжение	В пост. тока	12
Емкость	Ач	1,5
Тип	мм	Ионно-литиевая

Гарантия

Компания Black & Decker с уверенностью в качестве своей продукции предлагает клиентам гарантию на 24 месяца с момента покупки. Данная гарантия является дополнительной и ни в коей мере не направлена на ущемление Ваших юридических прав. Гарантия действует на территории стран-участниц ЕС и в Европейской зоне свободной торговли.

Чтобы подать заявку по гарантии, заявка должна соответствовать положениям и условиям Black & Decker; кроме того, Вам потребуется предъявить продавцу или авторизованному специалисту по ремонту подтверждение покупки.

Положения и условия 2-летней гарантии Black & Decker и местонахождение ближайшего авторизованного специалиста по ремонту можно узнать через Интернет по адресу www.2helpU.com, или связавшись с местным представительством Black & Decker по адресу, указанному в данном руководстве.

Посетите наш веб-сайт www.blackanddecker.co.uk, чтобы зарегистрировать свое новое изделие BLACK+DECKER и получать информацию о новинках и специальных предложениях.

EST	Tallmac Tehnika OÜ Liimi 4/2 10621 Tallinn	(+372) 6563683 remont@tallmac.ee www.tallmac.ee
	Tallmac Tehnika OÜ Riia 130 B/1 TARTU 50411	(+372) 6668510 tartu@tallmac.ee www.tallmac.ee
	Stokker AS Peterburi tee 44 11415 Tallinn	(+372) 6201111 stokker@stokker.com www.stokker.com
LV	LIC GOTUS SIA Ulbrokas Str. 1021 Riga	(+371) 67556949 info@licgotus.lv www.licgotus.lv
	Stokker SIA Krasta iela 42 LV1003 Riga	(+371) 27354354 krasta.riga@stokker.com www.stokker.com
	Visico Fastening Systems SIA Mazā Rāmavas iela 2 1076 Valdlauci, Riga	(+371) 67 452 453 (+371) 67 452 454 info@visico.eu www.visico.eu
LT	ELREMTA MASTERMANN UAB NAGLIO STR 4C 52367 Kaunas	(+370) 69840004 servisas@elmast.lt www.elremta.lt
	Stokker UAB Islandijos pl.5 LT-49179 Kaunas	(+370) 650 05730 kaunas@stokker.com www.stokker.com

Rohkem infot lähima hoolduspartneri kohta leiate siit:

www.2helpu.com

Informāciju par tuvāko servisa pārstāvi skatiet tīmekļa vietnē:

www.2helpu.com

Informāciju apie artimiausias remonto dirbtuves rasite tinklalapyje:

www.2helpu.com



LIETUVŠKAI

Garantija

„Black & Decker“ užtikrina, kad gaminio, kuris pristatomas vartotojui, medžiagos ir (arba) jo surinkimas yra kokybiškas. Garantija yra priedas prie vartotojo teisių ir jų nekeičia. Garantija galioja visose Europos Bendrijos valstybėse narėse ir Europos laisvosios prekybos zonoje.

Jei „Black & Decker“ gaminy suližta dėl nekokybiškų medžiagų ir (arba) surinkimo, arba, jei jis neatitinka techninių reikalavimų, 24 mėnesių laikotarpiu nuo jo įsigijimo „Black & Decker“ sutaisys arba pakeis gaminį.

Garantija netaikoma, jei gedimas atsiranda dėl:

- ◆ normalaus susidėvėjimo
- ◆ netinkamo įrankio eksploatavimo ar techninės priežiūros
- ◆ jei variklis buvo perkrautas
- ◆ jei gaminy sugedo dėl neįprastų dalelių, medžiagų ar nelaimingo atsitikimo
- ◆ netinkamo maitinimo

Garantija netaikoma, jei įrankis naudojamas komerciniams darbams atlikti, kai jis yra skirtas namų ūkio darbams.

Garantija netaikoma, jei gaminį remontavo arba išmontavo „Black & Decker“ neįgalotas technikas.

Garantijai pasinaudoti gamini, užpildytą garantinę kortelę ir pirkimo įrodymą (čekį) reikia pristatyti pardavėjui arba tiesiogiai įgaliotoms remonto dirbtuvėms ne vėliau kaip per du mėnesius nuo gedimo nustatymo.

Informaciją apie artimiausias „Black & Decker“ remonto dirbtuves rasite tinklalapyje www.2helpu.com.

Garantinis talonas:

Įrankio modelis/katalogo numeris

Serijinis numeris/datos kodas

Vartotojas

Pardavėjas

Data



EESTI

Garantii

Black & Decker garanteerib, et toode on kliendile tarnimisel vaba materjali ja/või koostamise vigadest. Garantii lisandub kliendi seaduslikele õigustele ning ei mõjuta neid. Garantii kehtib kõigi Euroopa Ühenduse liikmesriikide territooriumitel ja Euroopa vabakaubanduspiirkonnas.

Kui 24 kuu jooksul ostmisest esineb mõnel Black & Decker tootel rike materjali ja/või koostamise vea tõttu või see on spetsifikatsiooni suhtes defektne, parandab või vahetab Black & Decker toote kliendi jaoks minimaalse vaeveaga.

Garantii ei kehti, kui vea põhjuseks on:

- ◆ Normaalne kulumine
- ◆ Tööriista väärkohtlemine või halb hooldamine
- ◆ Mootori ülekoormamine
- ◆ Kui toodet on kahjustanud võõrosakesed, materjal või õnnetus
- ◆ Vale toitepinge

Garantii ei kehti tööriista professionaalsel kasutamisel, kuna tööriist on loodud ainult koduseks kasutamiseks.

Garantii ei kehti, kui toodet on remontinud või demonteerinud Black & Decker volituseta isik.

Garantii kasutamiseks tuleb toode, täidetud garantiikaart ja ostuföend (t ekk) viia müüjale või otse volitatud teenindajale hiljemalt kaks kuud peale vea avastamist.

Teavet lähima Black & Decker teenindaja kohta leiare veebisaidilt: www.2helpu.com.

Garantiitalong:

Tööriista mudel/kataloogi number

Seriaanumber/kuupäeva kood

Klient

Müüja

Kuupäev

