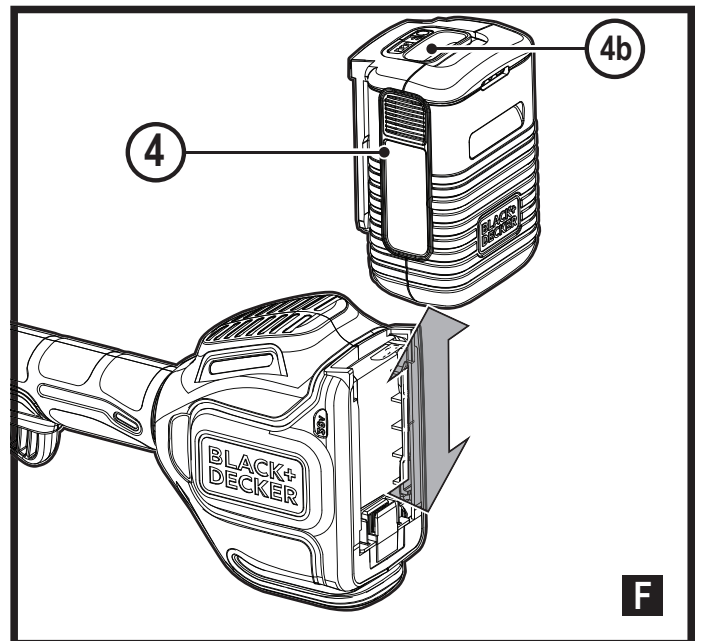
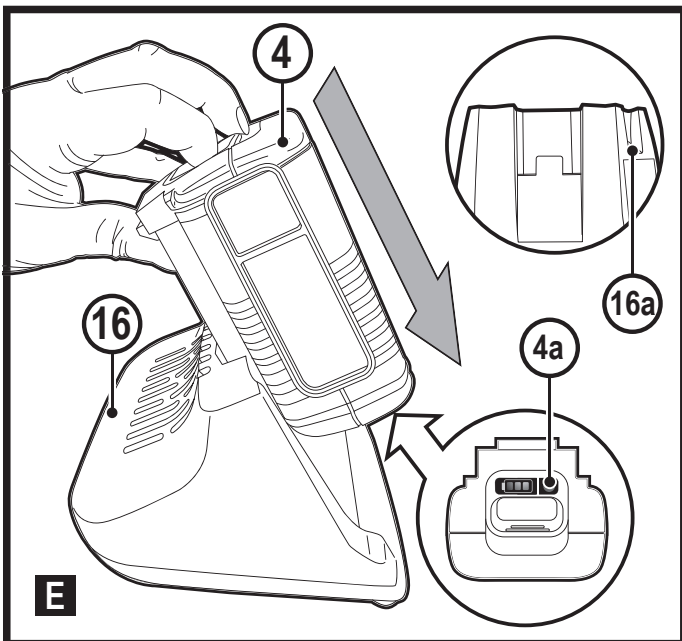
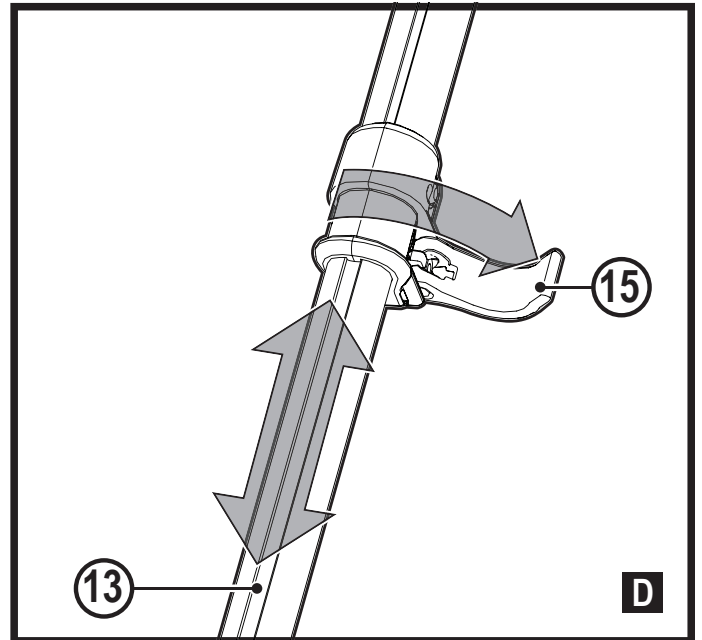
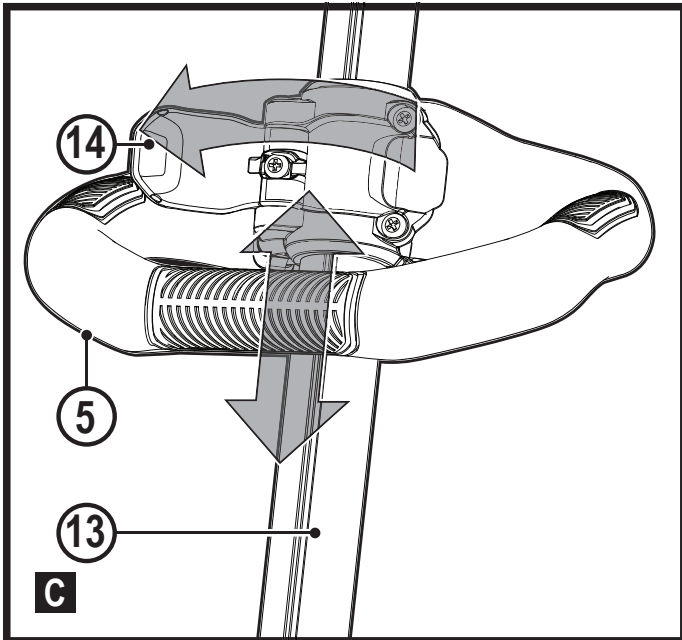
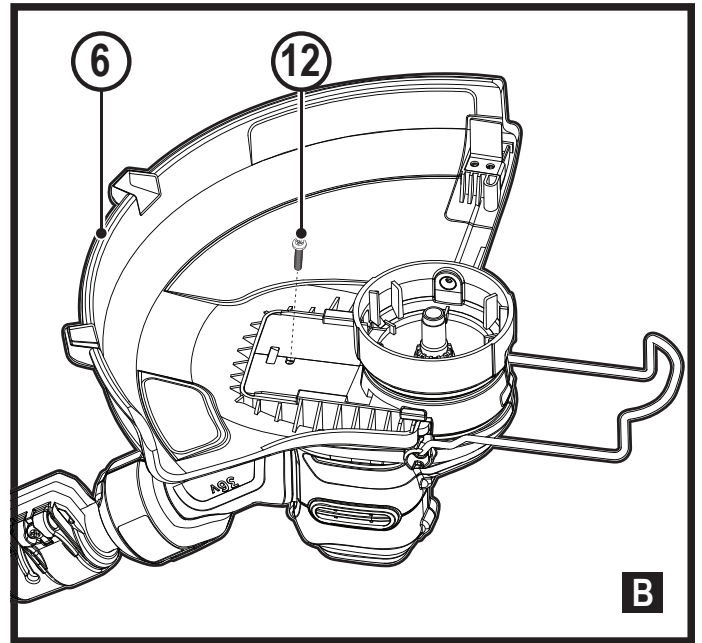
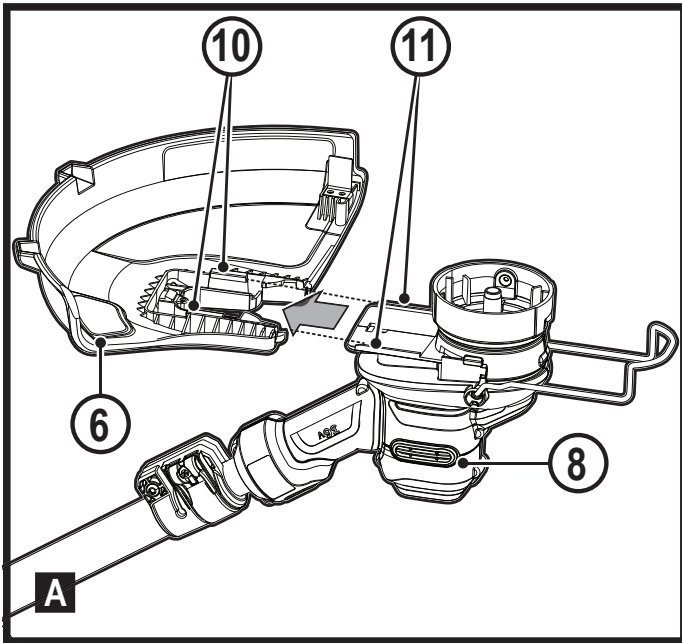


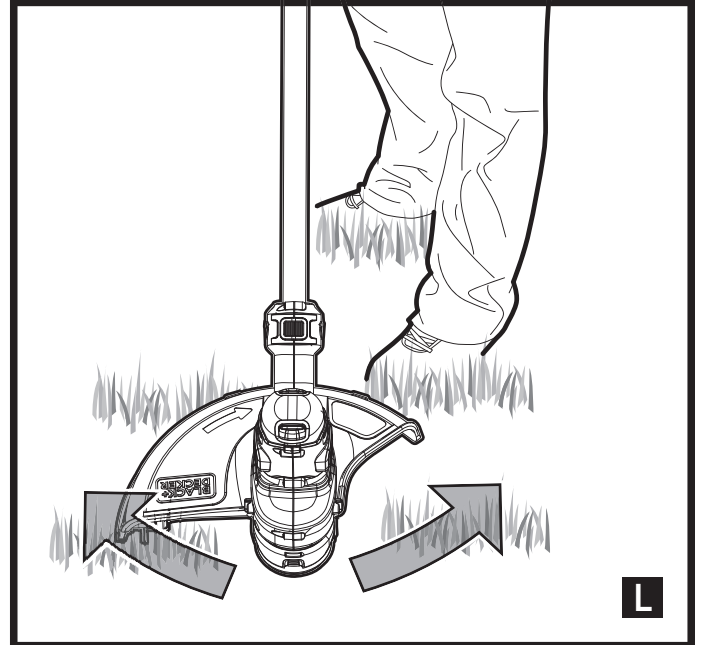
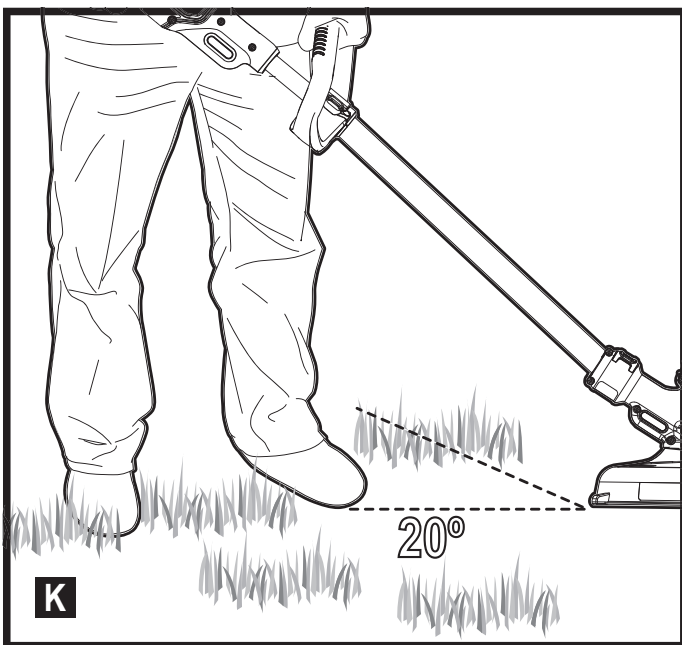
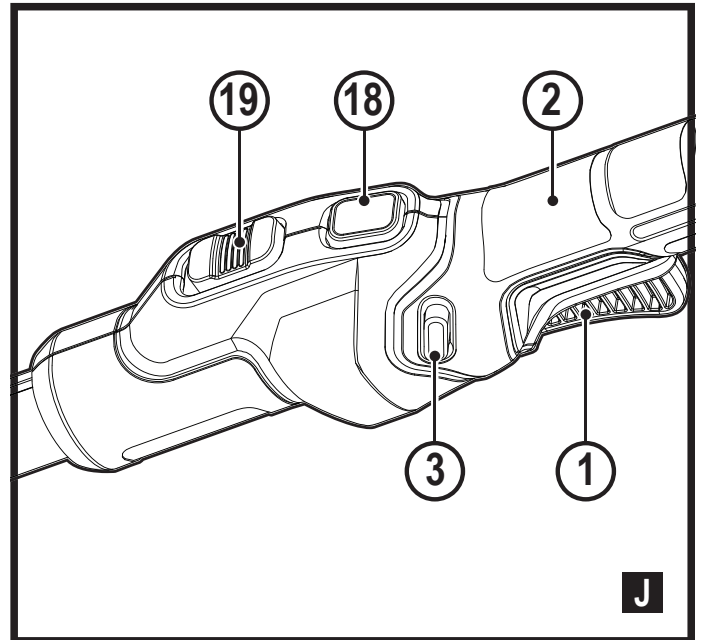
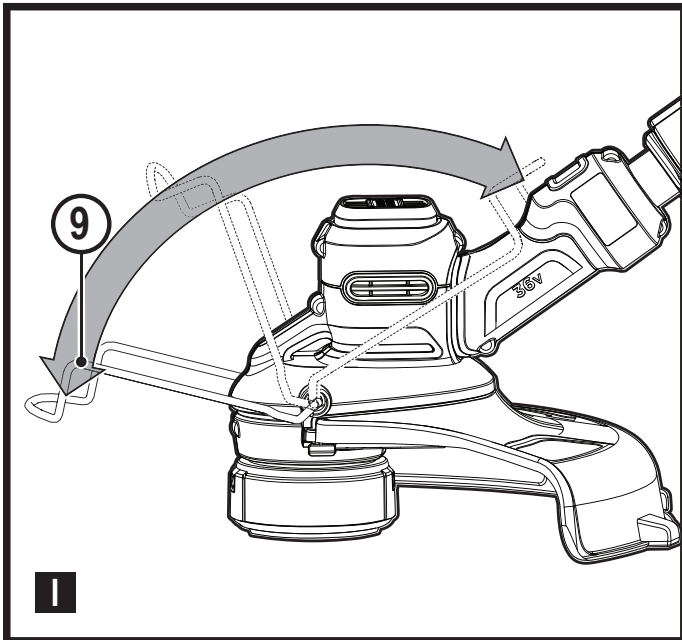
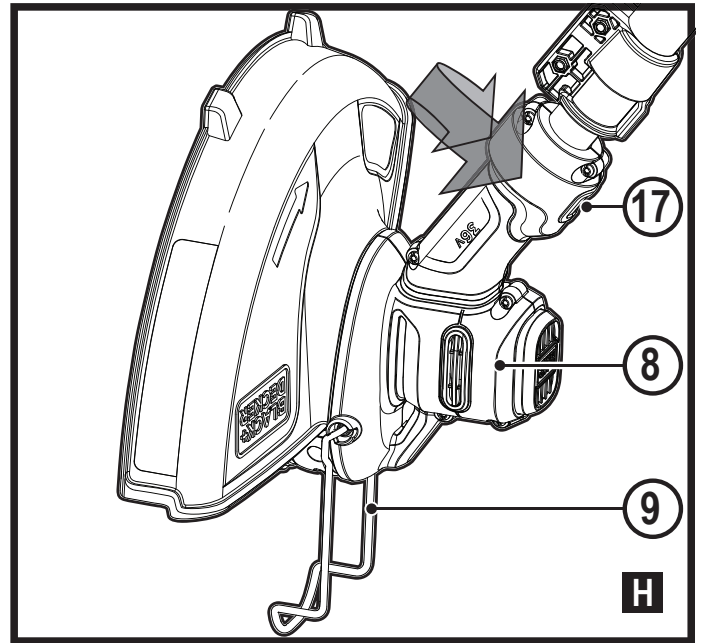
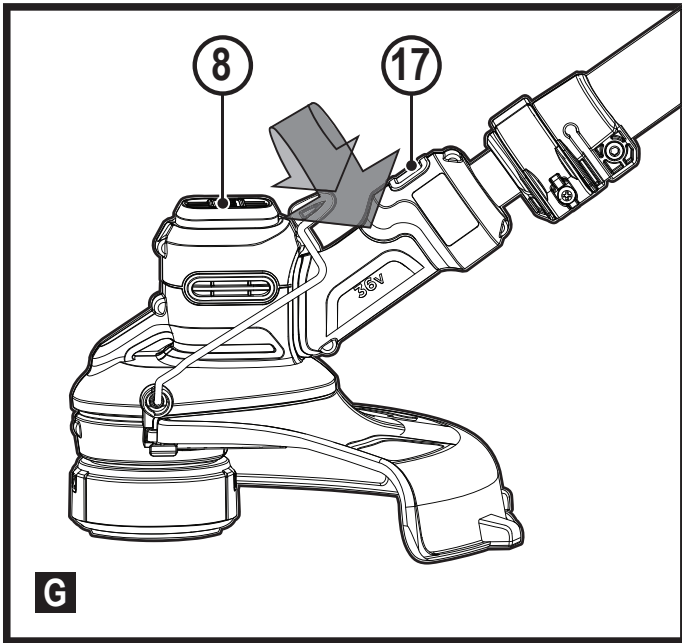
509216 - 65 PL

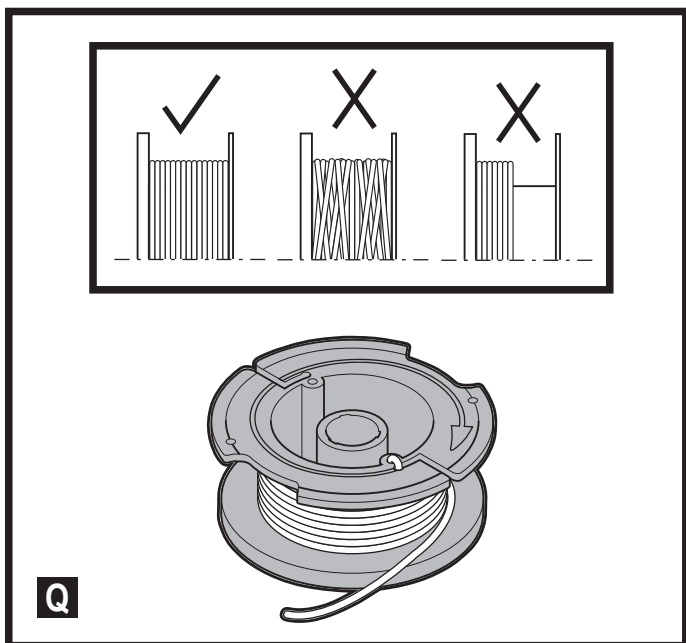
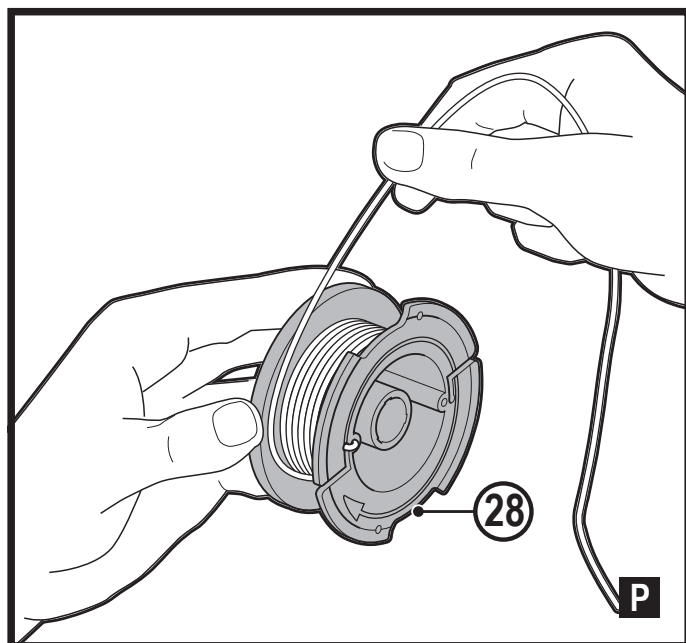
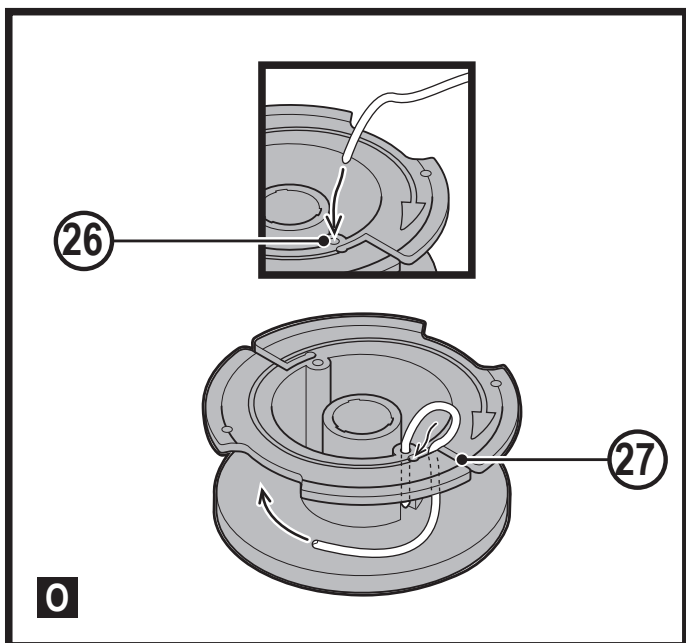
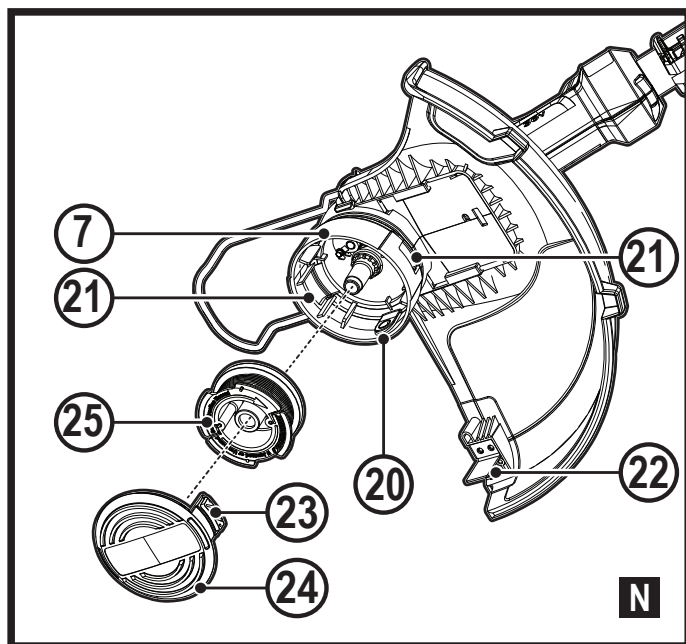
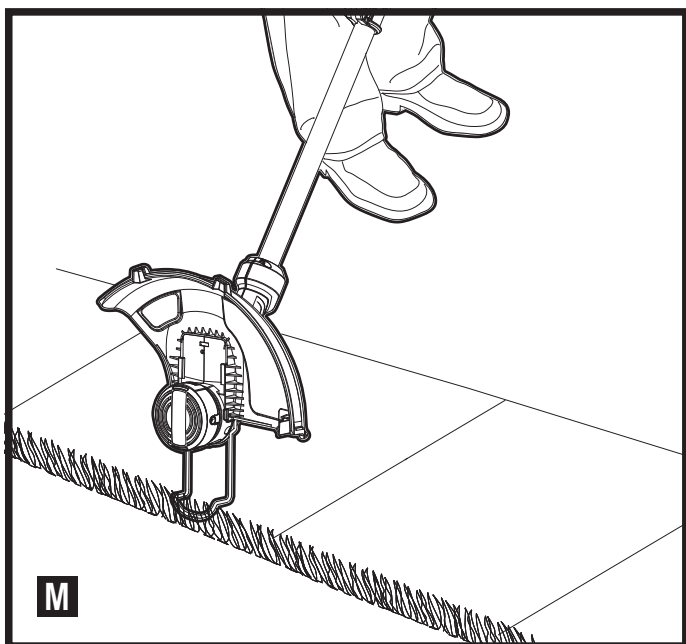
Tłumaczenie oryginalnej instrukcji

www.blackanddecker.eu

BCSTA536







Przeznaczenie

Opisywana podkaszarka BLACK+DECKER™, BCSTA536 przeznaczona jest do koszenia i przycinania krawędzi trawników oraz koszenia trawy w trudno dostępnych miejscach. Opisywane urządzenie przeznaczone jest wyłącznie do użytku nieprofesjonalnego.

Zasady bezpiecznej pracy

Ostrzeżenie! W czasie pracy narzędziami zasilanymi siecią, należy przestrzegać podstawowych zasad bezpiecznej pracy oraz poniższych zaleceń, co pozwala zminimalizować ryzyko pożaru, porażenia prądem, zranienia lub uszkodzenia mienia.

Ostrzeżenie! W trakcie eksploatacji maszyny należy przestrzegać przepisów bezpieczeństwa. Dla bezpieczeństwa własnego oraz innych osób przed rozpoczęciem eksploatacji należy przeczytać poniższą instrukcję obsługi. Instrukcję

należy przechowywać w bezpiecznym miejscu, aby umożliwić jej wykorzystanie w przyszłości.

- ◆ Przed przystąpieniem do użytkowania należy uważnie przeczytać całą instrukcję obsługi.
- ◆ Przeznaczenie urządzenia opisane jest w niniejszej instrukcji obsługi. Użycie akcesoriów lub osprzętu innych niż opisane w instrukcji obsługi oraz wykorzystanie urządzenia do innych celów, jest niebezpieczne i stwarza ryzyko zranienia.
- ◆ Zachować instrukcję do późniejszego użycia.

Użytkowanie urządzenia

W czasie użytkowania urządzenia należy zachować ostrożność.

- ◆ Zawsze należy używać okularów ochronnych lub gogli.
- ◆ Nie wolno pozwalać dzieciom ani osobom nie znającym instrukcji na użytkowanie urządzenia.
- ◆ Nie wolno pozwalać na zbliżanie się dzieci lub zwierząt do miejsca pracy ani na dotykanie urządzenia lub przewodu zasilającego.
- ◆ W przypadku znajdowania się dzieci w pobliżu obszaru pracy urządzenia, konieczne jest zapewnienie im uważnej opieki.
- ◆ Niniejsze urządzenie nie jest przeznaczone do użytku przez osoby młode lub niedołążne bez nadzoru.
- ◆ Opisywane urządzenie nie jest zabawką i nie może być w ten sposób wykorzystywane.
- ◆ Należy pracować przy świetle dziennym lub mocnym oświetleniu sztucznym.
- ◆ Używać wyłącznie w suchym otoczeniu. Nie dopuszczać do zamoczenia urządzenia.
- ◆ Nie wolno zanurzać urządzenia w wodzie.
- ◆ Nie wolno otwierać obudowy. Wewnątrz nie ma żadnych elementów, które wymagają konserwacji przez użytkownika.
- ◆ Nie używać urządzenia w strefach zagrożonych wybuchem, na przykład w pobliżu palnych cieczy, gazów lub pyłów.
- ◆ Aby uniknąć uszkodzenia wtyczki lub przewodu, nigdy nie wolno ciągnąć za przewód zasilający, aby wyjąć wtyczkę z kontaktu.

Drgania

Podawana w tabeli danych technicznych oraz w deklaracji zgodności z normami wartość drgań (wibracji), została zmierzona zgodnie ze standardową procedurą zawartą w normie EN 50636. Informacja ta może służyć do porównywania tego narzędzia z innymi. Deklarowana wartość emitowanych drgań może również służyć do przewidywania stopnia narażenia użytkownika na wibracje.

Ostrzeżenie! Chwilowa siła drgań, występująca w czasie pracy elektronarzędziem, może odbiegać od podawanych wartości, w zależności od sposobu użytkowania urządzenia.

Poziom drgań może przekroczyć podawaną wartość. Przy określaniu ekspozycji na drgania, w celu podjęcia środków ochrony osób zawodowo użytkujących elektronarzędzia, zgodnie z dyrektywą 2002/44/WE, należy uwzględnić rzeczywiste warunki i rodzaj wykonywanej pracy. Także okresy przestoju i pracy bez obciążenia. Nie użytkować urządzenia jeśli drgania wydają się być nietypowe.

Bezpieczeństwo osób postronnych

- ◆ Opiswane urządzenie nie jest przeznaczone do użycia przez osoby o obniżonych możliwościach fizycznych, ruchowych lub umysłowych (także dzieci) lub o zbyt małej wiedzy i doświadczeniu, jeśli nie zostały one przeszkolone lub nie pozostają pod opieką osoby odpowiedzialnej za ich bezpieczeństwo.
- ◆ Należy pilnować dzieci, aby nie bawiły się urządzeniem.

Pozostałe zagrożenia.

W czasie pracy narzędziem mogą powstać zagrożenia, które nie zostały uwzględnione w załączonej instrukcji dotyczącej bezpiecznego użytkowania. Zagrożenia te mogą wynikać z niewłaściwego użytkowania, zbyt intensywnej eksploatacji lub innych przyczyn.

Nawet w przypadku przestrzegania zasad bezpiecznej pracy i stosowania środków ochronnych, nie jest możliwe uniknięcie pewnych zagrożeń. Należą do nich:

- ◆ Obrażenia ciała wynikające z dotknięcia wirujących/ruchomych elementów.
- ◆ Obrażenia ciała w czasie wymiany części, ostrzy lub akcesoriów.
- ◆ Obrażenia ciała związane ze zbyt długotrwałym używaniem narzędzia. Pracując przez dłuższy czas jakimkolwiek narzędziem, należy robić regularne przerwy.
- ◆ Uszkodzenie słuchu.
- ◆ Zagrożenie dla zdrowia spowodowane wdychaniem pyłu wytwarzanego podczas użytkowania urządzenia (np.: podczas pracy w drewnie, szczególnie dębowym, bukowym oraz MDF).

Po użyciu

- ◆ Nie używane urządzenie należy przechowywać w suchym, dobrze wentylowanym miejscu, poza zasięgiem dzieci.
- ◆ Dzieci nie mogą mieć dostępu do przechowywanego urządzenia.
- ◆ W przypadku przewożenia lub przechowywania urządzenia w samochodzie, należy umieścić je w bagażniku lub przymocować tak, aby nie miało możliwości przesunięcia się w czasie gwałtownych manewrów.

Przeglądy i naprawy

- ◆ Przed użyciem sprawdzić, czy w urządzeniu nie występują uszkodzenia lub wadliwe elementy. Sprawdzić wszelkie

elementy i inne okoliczności mogące mieć wpływ na pracę urządzenia.

- ◆ Nie wolno używać uszkodzonego lub zepsutego urządzenia.
- ◆ Naprawy wszelkich uszkodzonych lub wadliwych części powinien dokonywać autoryzowany serwis.
- ◆ Nie wolno demontować ani wymieniać żadnych innych części, niż te, które zostały podane w niniejszej instrukcji obsługi.

Dodatkowe wskazówki dotyczące bezpiecznej pracy podkaszarkami

Ostrzeżenie! Elementy tnące obracają się jeszcze przez jakiś czas po wyłączeniu silnika.

- ◆ Należy zapoznać się z działaniem i zasadami prawidłowego użytkowania urządzenia.
- ◆ Przed użyciem należy sprawdzić stan przewodu zasilającego i przedłużacza pod kątem widocznych oznak uszkodzenia, starzenia się lub zużycia. W razie uszkodzenia przewodu w czasie pracy, należy natychmiast odłączyć go od źródła zasilania. **NIE WOLNO DOTYKAĆ KABLA PRZED ODŁĄCZENIEM ZASILANIA.**
- ◆ Nie wolno używać urządzenia, gdy przewód jest uszkodzony lub zużyty.
- ◆ Nosić solidne buty chroniące stopy.
- ◆ Nosić długie spodnie osłaniające nogi.
- ◆ Przed rozpoczęciem pracy sprawdzić, czy w obszarze pracy nie ma żadnych patyków, kamieni, drutów lub innych przeszkód.
- ◆ Używać urządzenia tylko w pozycji pionowej tak, aby żyłka znajdowała się w pobliżu ziemi. Nie wolno włączać urządzenia w innej pozycji.
- ◆ W czasie pracy z użyciem urządzenia poruszać się powoli. Uważać, ponieważ świeżo ścięta trawa jest mokra i śliska.
- ◆ Nie używać na stromych zboczach. Pracować w poprzek zbocza, nie w kierunku góra-dół.
- ◆ Nie wolno przechodzić przez ścieżki żwirowe i uliczki z włączonym urządzeniem.
- ◆ Nie wolno dotykać żyłki w czasie, gdy urządzenie jest włączone.
- ◆ Urządzenie można odłożyć dopiero, kiedy żyłka całkowicie się zatrzyma.
- ◆ Używać wyłącznie odpowiednich żyłek. Nie wolno używać żyłek metalowych ani wędkarskich.
- ◆ Uważać, aby nie dotknąć ostrza odcinającego żyłkę.
- ◆ Trzymać kabel zasilający z dala od żyłki. Zawsze kontrolować położenie kabla zasilającego.
- ◆ Trzymać ręce i stopy zawsze z dala od żyłki, szczególnie w czasie uruchamiania.
- ◆ Przed rozpoczęciem pracy i po każdym uderzeniu, należy sprawdzić stan urządzenia. W przypadku oznak zużycia lub uszkodzenia, przeprowadzić odpowiednie naprawy.
- ◆ Nie wolno używać urządzenia z uszkodzonymi osłonami lub bez poprawnie założonych osłon.
- ◆ Uważać, aby nie zranić się elementami służącymi do

obcinania żyłki. Po rozwinięciu nowej żyłki, najpierw ustawić podkaszarkę w pozycji roboczej, a dopiero potem ją włączyć.

- ◆ Zawsze sprawdzać, czy otwory wentylacyjne są czyste.
- ◆ Nie wolno używać podkaszarki (przycinarki krawędzi), gdy przewód jest uszkodzony lub zużyty.
- ◆ Trzymać przedłużacze z dala od elementów tnących.

Oznaczenia na urządzeniu

Następujące piktogramy są umieszczone na urządzeniu wraz z kodem daty:



Przed rozpoczęciem pracy przeczytać instrukcję obsługi.



W czasie pracy opisywanym urządzeniem, należy nosić okulary ochronne lub gogle.



Stosować ochronę słuchu w czasie pracy.



Wyłączać narzędzie. Przed przystąpieniem do konserwacji wyjąć akumulator z narzędzia.



Zachować ostrożność w związku z możliwością gwałtownego wyrzucenia przedmiotów przez urządzenie. Nie dopuszczać osób postronnych w pobliżu obszaru cięcia.



Nie wolno wystawiać urządzenia na działanie deszczu lub dużej wilgotności.



Gwarantowana moc akustyczna zgodna z dyrektywą 2000/14/WE.

Dodatkowe wskazówki dotyczące bezpiecznego użytkowania akumulatorów i ładowarek

Akumulatory

- ◆ Pod żadnym pozorem nie wolno otwierać akumulatorów.
- ◆ Nie wolno wystawiać akumulatorów na działanie wody.
- ◆ Nie wolno przechowywać akumulatorów w miejscach, w których temperatura może przekroczyć 40°C.
- ◆ Ładować tylko w temperaturze otoczenia od 10°C do 40°C.
- ◆ Do ładowania używać wyłącznie fabrycznie dołączonej ładowarki.
- ◆ Utylizację akumulatorów należy przeprowadzić zgodnie z instrukcją podaną w rozdziale „Ochrona środowiska”.



Nie wolno ładować uszkodzonych akumulatorów.

Ładowarki

- ◆ Ładowarka BLACK+DECKER służy wyłącznie do ładowania akumulatorów w narzędziu, z którym została dostarczona. Ładowanie innych akumulatorów może spowodować ich rozsadzenie i być przyczyną zranienia oraz innych szkód.
- ◆ Nie wolno ładować baterii jednorazowego użytku, nieprzeznaczonych do wielokrotnego ładowania.
- ◆ Wadliwe przewody zasilające należy natychmiast wymienić.
- ◆ Nie wolno wystawiać ładowarki na działanie wody.
- ◆ Nie otwierać ładowarki.
- ◆ Nie podłączać mierników do ładowarki.



Ładowarka przeznaczona jest wyłącznie do użycia wewnątrz pomieszczeń.



Przed użyciem należy przeczytać instrukcję obsługi.

Ochrona przeciwporażeniowa



Ładowarka ma podwójną izolację, dlatego też przewód uziemiający nie jest potrzebny. Należy zawsze upewnić się, czy napięcie zasilania odpowiada napięciu podanemu na tabliczce znamionowej. Nigdy nie próbować zastępować ładowarki zwykłą wtyczką zasilania sieciowego.

- ◆ Ze względów bezpieczeństwa wymianę uszkodzonego kabla zasilającego należy powierzyć producentowi lub autoryzowanemu centrum serwisowemu BLACK+DECKER.

Wyposażenie

Opisywane urządzenie zawiera wszystkie lub niektóre z niżej wymienionych elementów.

1. Włącznik
2. Uchwyt
3. Przycisk wyłączania blokady
4. Akumulator
5. Drugi uchwyt
6. Osłona
7. Kasetka szpuli
8. Głowica
9. Prowadnica krawędziowa

Montaż

Ostrzeżenie! Przed rozpoczęciem montażu dopilnować, aby narzędzie było wyłączone, a akumulator wyjęty.

Montaż osłony (rys. A oraz B)

- ◆ Wykręcić z osłony śrubę.
- ◆ Trzymając osłonę (6) prostopadle do głowicy (8), wsuwać

ją do momentu zatrzaśnięcia się języka zabezpieczającego (upewnić się, że prowadnice (10) na osłonie (6) są prawidłowo wyrównane z prowadnicami (11) na głowicy (8)).

- ◆ Zamocować osłonę (6) śrubą (12).

Ostrzeżenie! Nie wolno używać urządzenia bez prawidłowo zamontowanej osłony.

Regulacja położenia drugiego uchwytu (rys. C)

Istnieje możliwość regulacji drugiego uchwytu (5) w celu zapewnienia optymalnego wyważenia i komfortu.

- ◆ Podnieść zacisk blokujący (14) na drugim uchwycie.
- ◆ Delikatnie przesunąć drugi uchwyt (5) do góry lub w dół rurki (13), aby ustawić go na żądanej wysokości.
- ◆ Zablokować zacisk blokujący (14) po ustawieniu żądanej pozycji.

Regulacja wysokości narzędzia (rys. D)

Narzędzie posiada mechanizm teleskopowy umożliwiający ustawienie komfortowej wysokości. Jest wiele możliwych ustawień wysokości.

Aby dostosować wysokość, należy postępować w następujący sposób:

- ◆ Zwolnić dźwignię blokującą regulacji wysokości (15).
- ◆ Delikatnie wyciągnąć lub wsunąć rurkę (13) uchwytu, ustawiając żądaną wysokość.
- ◆ Zamknąć dźwignię blokującą regulacji wysokości (15).

Luzowanie żyłki

Na czas transportu żyłki przyklejona jest taśmą do kasetki szpuli.

Ostrzeżenie! Przed montażem wyjąć akumulator z narzędzia.

- ◆ Zdjąć taśmę mocującą żyłkę do kasetki szpuli (7).

Ładowanie akumulatora (rys. E)

Akumulator należy naładować przed pierwszym użyciem oraz zawsze wtedy, gdy jego moc spada i jest niewystarczająca do wykonywania przeciętnych zadań. W trakcie ładowania temperatura akumulatora może wzrastać; jest to normalne zjawisko i nie wskazuje na wystąpienie jakiegokolwiek problemu.

Ostrzeżenie! Nie wolno ładować akumulatorów przy temperaturze otoczenia poniżej 10°C lub powyżej 40°C. Zalecana temperatura ładowania to około 24°C.

Uwaga: Ładowarka nie będzie ładować akumulatora, jeśli temperatura ogniw wynosi poniżej około 10°C lub powyżej 40°C.

Akumulator należy pozostawić w ładowarce, a ładowarka rozpocznie ładowania automatycznie, gdy temperatura ogniw odpowiednio wzrośnie lub spadnie.

- ◆ W celu naładowania akumulatora (4), włożyć go do ładowarki (16). Kształt akumulatora umożliwia jego włożenie do ładowarki tylko w prawidłowym położeniu. Nie przeciążać urządzenia. Upewnić się, że akumulator jest

prawidłowo zamocowany w ładowarce.

- ♦ Włączyć ładowarkę do zasilania i włączyć przełącznik główny. Kontrolka ładowania (16a) będzie błyskać kolorem zielonym (powoli).

Zakończenie ładowania jest sygnalizowane ciągłym świeceniem kontrolki ładowania (16a). Dopuszczalne jest pozostawienie w ładowarce naładowanego akumulatora ze świecą diodą LED. Od czasu do czasu zielona dioda będzie błyskać, co oznacza doładowywanie akumulatora. Kontrolka (16a) będzie świecić tak długo, jak akumulator będzie podłączony do włączonej do sieci ładowarki.

- ♦ Rozładowane akumulatory naładować w przeciągu jednego tygodnia. Przechowywanie rozładowanych akumulatorów przez dłuższy okres znacznie skraca ich żywotność.

Pozostawianie akumulatora w ładowarce

Dopuszczalne jest pozostawienie akumulatora w ładowarce z włączoną diodą na stałe. Ładowarka będzie utrzymywać akumulator w stanie pełnego naładowania.

Diagnostyka ładowarki

W przypadku wykrycia przez ładowarkę niskiej sprawności lub uszkodzenia akumulatora, kontrolka ładowania (16a) będzie błyskać kolorem czerwonym z dużą częstotliwością.

Postępować w następujący sposób:

- ♦ Wyjąć i włożyć akumulator (4).
- ♦ Jeżeli kontrolka nadal błyska czerwonym kolorem z dużą częstotliwością, zastosuj inny akumulator w celu sprawdzenia poprawności procesu ładowania.
- ♦ Jeżeli inny egzemplarz akumulatora jest ładowany prawidłowo, uprzednio stosowany akumulator jest uszkodzony i należy go zwrócić do serwisu w celu jego prawidłowej utylizacji.
- ♦ Jeżeli inny egzemplarz akumulatora powoduje te same objawy, co akumulator stosowany uprzednio, zleć kontrolę ładowarki w autoryzowanym serwisie.

Uwaga: Stwierdzenie uszkodzenia akumulatora może zająć około 30 minut. Zbyt wysoka lub zbyt niska temperatura akumulatora spowoduje naprzemienne błyskanie kontrolki LED z dużą i z małą prędkością.

Wskaźnik stanu naładowania (rys. E)

Akumulator jest wyposażony we wskaźnik stanu naładowania. Można go używać do wyświetlania aktualnego stanu naładowania akumulatora podczas użytkowania i ładowania.

- ♦ Nacisnąć przycisk wskaźnika stanu naładowania (4a).

Wkładanie i wyjmowanie akumulatora (rys. F)

- ♦ W celu zamontowania akumulatora (4) ustawić go w gnieździe narzędzia. Wsunąć akumulator w gniazdo i wcisnąć, aż do zablokowania akumulatora w zatrzasku.
- ♦ W celu wyjęcia akumulatora nacisnąć przycisk zwalniający (4b), wyciągając jednocześnie akumulator z gniazda.

Eksploatacja

Ostrzeżenie! Uwzględniać tempo pracy urządzenia. Nie przeciążać narzędzia.

Ustawienia podkaszarki - koszenie lub przycinanie krawędzi (rys. G, H)

Opisywana podkaszarka może służyć do koszenia trawy, jak pokazano na rysunku G, lub do przycinania krawędzi trawnika np. wzdłuż rabat, jak pokazano na rysunku H.

Koszenie trawy (rys. G)

Do koszenia głowica podkaszarki powinna znajdować się w pozycji pokazanej na rysunku G. Jeśli nie jest, to należy:

- ♦ Wyjąć akumulator z narzędzia.
- ♦ Przycisnąć i przytrzymać przycisk zwalniania głowicy (17).
- ♦ Trzymając za uchwyt, obracać głowicę (8) w kierunku zgodnym ze wskazówkami zegara.
- ♦ Zwolnić przycisk zwalniania głowicy (17).
- ♦ Unieść prowadnicę krawędziową (9) do pozycji zamkniętej.

Uwaga: Uwaga: Głowica obraca się tylko w jednym kierunku.

Tryb przycinania krawędzi (rys. H, I)

Do przycinania krawędzi głowica powinna znajdować się w pozycji pokazanej na rysunku H. Jeśli nie jest, to należy:

- ♦ Wyjąć akumulator z narzędzia.
- ♦ Przycisnąć i przytrzymać przycisk zwalniania głowicy (17).
- ♦ Trzymając za uchwyt, obracać głowicę (8) przeciwnie do wskazówek zegara.
- ♦ Zwolnić przycisk zwalniania głowicy (17).
- ♦ Opuścić prowadnicę krawędziową do pozycji otwartej. Upewnić się, że prowadnica krawędziowa (9) jest całkowicie obniżona, co potwierdzi słyszalne kliknięcie.

Uwaga: Głowica obraca się tylko w jednym kierunku.

Włączanie i wyłączanie (rys. J)

- ♦ Aby włączyć narzędzie, nacisnąć i przytrzymać przycisk wyłączania blokady (3), po czym nacisnąć włącznik spustowy (1). Gdy urządzenie włączy się, można zwolnić przycisk wyłączania blokady (3).
- ♦ Aby wyłączyć narzędzie, należy zwolnić włącznik.

Ostrzeżenie! Nie wolno blokować włącznika w pozycji włączonej.

Wskazówki praktyczne

Ogólne

- ♦ Aby osiągnąć najlepsze efekty cięcia, należy kosić tylko suchą trawę.

Koszenie

- ♦ Trzymać urządzenie tak, jak pokazano na rysunku K

- ◆ Płynnym ruchem przesuwając podkaszarkę na boki zgodnie z rys. L.
- ◆ W przypadku koszenia długiej trawy, pracować stopniowo, zaczynając od góry. Przycinać trawę po trochu.
- ◆ Nie zbliżać podkaszarki do twardych przedmiotów i delikatnych roślin.
- ◆ Kontakt żyłki z betonem lub innymi szorstkimi powierzchniami albo grubymi łodygami przyspieszy zużycie żyłki oraz spowoduje konieczność podawania większej ilości.
- ◆ Jeśli narzędzie zwalnia, należy zmniejszyć obciążenie.

Przycinanie krawędzi

Najlepsze wyniki pracy osiąga się przy przycinaniu krawędzi wyższych niż 50 mm.

- ◆ Podkaszarka nie nadaje się do tworzenia brzegów. Brzegi wykonać za pomocą łopaty.
- ◆ Trzymać urządzenie tak, jak pokazano na rysunku M.
- ◆ Aby zwęzić cięcie, lekko pochylić narzędzie.

Montaż nowej szpuli z żyłką (rys. N, O)

Zapasy szpule z żyłką dostępne są u sprzedawców BLACK+DECKER (numer katalogowy A6481). Dostępne są także zestawy szpulek żyłki (nr katalogowy A6485).

- ◆ Wyjąć akumulator z narzędzia.
- ◆ Trzymając wciśnięte zapinki (23) zdjąć osłonę szpuli (24) z kasety (7).
- ◆ Wyjąć pustą szpulę (25) z kasety.
- ◆ Oczyszczyć osłonę i kasetę szpuli z zabrudzeń i trawy.
- ◆ Nową szpulę wcisnąć na bolec w kasecie. Lekko obracać szpulę, aż do jej pełnego osadzenia.
- ◆ Odpiąć koniec żyłki i przenieść żyłkę przez otwór (26). Żyłka powinna wystawać poza osłonę szpuli na około 11 cm zgodnie z rys. O.
- ◆ Dopasować zapinki (23) osłony szpuli odpowiednio do wycięć (21) w kasecie.
- ◆ Wcisnąć osłonę na kasetę do momentu zatrzaśnięcia w prawidłowym położeniu.

Ostrzeżenie! Jeśli żyłki wystają poza ostrze przycinające żyłkę (22), należy obciąć je tak, aby ledwo sięgały ostrza.

Nawijanie nowej żyłki na pustą szpulę (rys. P, Q)

Istnieje możliwość nawinięcia nowej żyłki na pustą szpulę. Zapasy zestawy żyłki tnącej dostępne są u sprzedawców BLACK+DECKER [nr katalogowy A6170 [25 m] A6171 [40 m], A6481).

- ◆ Wyjąć pustą szpulę z narzędzia, postępując zgodnie z powyższym opisem.
- ◆ Usunąć pozostałości starej żyłki ze szpuli.
- ◆ Wsunąć 2 cm żyłki w otwór (31) w szpuli w pokazany sposób (rys. O).
- ◆ Zgiąć żyłkę i zaczepić ją w nacięciu o kształcie litery L (27).
- ◆ Nawinać żyłkę na szpulę w kierunku wskazanym przez strzałkę. Żyłkę należy nawijać starannie i warstwami.

Nie krzyżować (rys. Q).

- ◆ Żyłkę należy nawinać do poziomu wycięć (28), a następnie obciąć. Odwinąć około 11 cm żyłki ze szpuli i trzymać żyłkę palcem, aby ją unieruchomić.
- ◆ Postępując zgodnie z powyższym opisem, zamontować szpulę na narzędziu.

Ostrzeżenie! Używać wyłącznie odpowiedniego rodzaju żyłek firmy BLACK+DECKER.

Rozwiązywanie problemów

Jeśli urządzenie pracuje w sposób niewłaściwy, proszę przestrzegać poniższych instrukcji. Jeśli to nie rozwiąże problemu, należy skontaktować się z lokalnym przedstawicielem serwisowym BLACK+DECKER.

Ostrzeżenie! Przed przejściem dalej wyjąć akumulator z narzędzia.

Urządzenie pracuje zbyt wolno

- ◆ Sprawdzić, czy kasetę szpuli może się swobodnie obracać. Jeśli to konieczne, ostrożnie ją oczyścić.
- ◆ Sprawdzić, czy żyłka nie wystaje więcej niż 11 cm poza kasetę szpuli. Jeśli wystaje więcej, należy ją przyciąć tak, aby ledwo dosięgała ostrza przycinającego żyłkę.

Nie działa automatyczne rozwijanie żyłki (tylko BESTA536)

- ◆ Trzymając wciśnięte zapinki, zdjąć osłonę szpuli z obudowy.
- ◆ Wyciągnąć żyłkę tak, aby wystawała 11 cm z kasety. Jeśli ilość żyłki nawiniętej na szpulę jest niewystarczająca, należy założyć nową żyłkę, postępując zgodnie z powyższą instrukcją.
- ◆ Dopasować zapinki osłony szpuli do wycięć w kasecie.
- ◆ Wcisnąć osłonę na kasetę do momentu zatrzaśnięcia w prawidłowym położeniu.
- ◆ Jeśli żyłka wystaje poza ostrze przycinające żyłkę, należy obciąć ją tak, aby ledwo sięgała ostrza.

Jeśli automatyczne rozwijanie żyłki nadal nie działa lub szpula jest zaklinowana, należy spróbować:

- ◆ Ostrożnie oczyścić osłonę szpuli i kasetę.
- ◆ Usunąć szpulę i sprawdzić, czy dźwignia porusza się swobodnie.
- ◆ Zdjąć szpulę i rozwinąć żyłkę a następnie nawinać ją w sposób opisany powyżej. Postępując zgodnie z instrukcją, zamontować szpulę z powrotem.

Konserwacja

Opisywane sieciowe/bezprzewodowe urządzenie/narzędzie BLACK+DECKER zostało zaprojektowane tak, aby zapewnić długoletnią pracę przy minimalnej konieczności konserwacji. Długotrwałe zadowalające działanie urządzenia zależy od odpowiedniej dbałości o urządzenie i regularnego czyszczenia.

Ładowarka nie wymaga, oprócz okresowego czyszczenia, żadnej dodatkowej konserwacji.

Ostrzeżenie! Przed przystąpieniem do konserwacji urządzeń zasilanych przewodem zasilającym/akumulatorami należy:

- ◆ Wyłączyć urządzenie/narzędzie i wyjąć jego wtyczkę z gniazdka.
- ◆ Lub wyłączyć urządzenie/narzędzie i odłączyć akumulator od urządzenia/narzędzia, jeśli urządzenie jest wyposażone w oddzielny akumulator.
- ◆ Lub, jeśli akumulator jest wbudowany, należy go całkowicie rozładować, a następnie wyłączyć urządzenie.
- ◆ Przed czyszczeniem wyjąć wtyczkę ładowarki z gniazda zasilającego. Ładowarka nie wymaga, oprócz okresowego czyszczenia, żadnej dodatkowej konserwacji.
- ◆ Okresowo czyścić otwory wentylacyjne narzędzia/urządzenia i ładowarki za pomocą miękkiej szczoteczki lub suchej ściereczki.
- ◆ Regularnie czyścić obudowę silnika wilgotną ściereczką. Nie używać środków czyszczących ściernych ani zawierających rozpuszczalniki.
- ◆ Okresowo czyścić żyłkę tnącą i szpulę za pomocą miękkiej szczoteczki lub suchej ściereczki.
- ◆ Regularnie używać tępego skrobaka w celu usuwania trawy i zabrudzeń spod osłony.

Ochrona środowiska



Selektywna zbiórka odpadów. Produktów i akumulatorów oznaczonych tym symbolem nie wolno usuwać ze zwykłymi odpadami z gospodarstw domowych

Produkty i akumulatory zawierają materiały, które można odzyskać lub poddać recyklingowi, zmniejszając zapotrzebowanie na surowce.

Oddawać produkty elektryczne i akumulatory do recyklingu zgodnie z krajowymi przepisami. Więcej danych na stronie www.2helpU.com

Dane techniczne

BCSTA536 H 1		
Napięcie zasilania	V prądu stałego	36
Obroty bez obciążenia	min ⁻¹	6500-8500/min
Ciężar	kg	3,2

Akumulatory				Ładowarki (minuty)					
Nr kat.	V prądu stałego	Ah	Masa (kg)	Nr kat.	90590287* Napięcie w amperach 400 mA	N517388* 1 A	BDC1A 1 A	BDC2A 2 A	BDC2A36 1,35 A
BL1518	18	1,5	0,38	BL1518	225	90	90	45	X
BL1518ST	18	1,5	0,38	BL1518ST	225	90	90	45	X
BL2018	18	2,0	0,39	BL2018	300	120	120	60	X
BL2018ST	18	2,0	0,39	BL2018ST	300	120	120	60	X
BL2518	18	2,5	0,43	BL2518	380	150	150	75	X
BL4018	18	4,0	0,64	BL4018	600	240	240	120	X
BL5018	18	5,0	0,7	BL5018	750	300	300	135	X
BL20362	36	2,0	0,64	BL20362	X	X	X	X	90
BL2536	36	2,5	0,68	BL2536	X	X	X	X	110
BL1554	18/54	1,5	1,08	BL1554	225	90	90	45	X
BL2554	18/54	2,5	1,2	BL2554	380	150	150	75	X

Wibracje przenoszone na dłoń/ramię według normy EN 50636:

$$= <2,5 \text{ m/s}^2, \text{ niepewność (K) = } 1,5 \text{ m/s}^2.$$

L_{PA} (poziom emisji ciśnienia akustycznego) 79,5 dB(A)
niepewność (K) = 1,1 dB(A)

L_{WA} (poziom mocy akustycznej) 93,5 dB(A)
niepewność (K) = 1,9 dB(A)

Deklaracja zgodności WE

DYREKTYWA MASZYNOWA, DYREKTYWA DOT. HAŁASU
NA ZEWNĄTRZ POMIESZCZEŃ



BCSTA536 - Podkaszarka

Firma Black & Decker oświadcza, że produkty opisane pod „dane techniczne” są zgodne z następującymi przepisami:
2006/42/WE, EN 60335-1:2012+A11+A13;
EN 50636-2-91:2014

2000/14/WE, podkaszarka, $L \leq 50 \text{ cm}$, ZAŁĄCZNIK VI, DE-KRA Certification B.V. Meander 1051 / P.O. Box 5185
6825 MJ ARNHEM / 6802 ED ARNHEM, Holandia
Numer identyfikacyjny jednostki notyfikowanej: 0344

Poziom mocy akustycznej zgodnie z 2000/14/WE
(Artykuł 12, Załącznik III, $L \leq 50 \text{ cm}$):

L_{PA} (zmierzony poziom emisji ciśnienia akustycznego)
79,5 dB(A)

niepewność (K) = 1,1 dB(A)

L_{WA} (gwarantowana moc akustyczna) 96 dB(A)

Produkty te są również zgodne z zapisami dyrektyw 2014/30/UE oraz 2011/65/UE.

Aby otrzymać więcej informacji, należy skontaktować się z firmą Black & Decker pod adresem podanym poniżej lub na końcu instrukcji.

Osoba niżej podpisana odpowiada za zestawienie informacji technicznych i złożenie deklaracji zgodności w imieniu firmy Black & Decker.



Becky Cotsworth
Director – Outdoor Products Group
Black & Decker Europe. 270 Bath Road, Slough,
Berkshire, SL1 4DX, Anglia
30/10/2019

Gwarancja

Firma Black & Decker jest pewna jakości swoich produktów i oferuje klientom 24 miesiące gwarancji od daty zakupu. Udzielona gwarancja stanowi rozszerzenie i w żaden sposób nie ogranicza ustawowych praw użytkowników. Gwarancja obowiązuje na terenie krajów członkowskich Unii Europejskiej i Europejskiej Strefy Wolnego Handlu.

Aby skorzystać z gwarancji, roszczenie gwarancyjne musi być zgodne z Warunkami Black & Decker i konieczne jest przedłożenie dowodu zakupu sprzedawcy lub pracownikowi autoryzowanego serwisu.

Warunki 2-letniej gwarancji Black & Decker oraz lokalizację najbliższego autoryzowanego serwisu można uzyskać na stronie internetowej www.2helpU.com lub kontaktując się z lokalnym biurem Black & Decker pod adresem podanym w tej instrukcji:

Zapraszamy na naszą stronę internetową www.blackanddecker.co.uk, aby zarejestrować swój produkt BLACK+DECKER i otrzymywać informacje o nowych produktach i ofertach specjalnych.

BLACK+DECKER

WARUNKI GWARANCJI:

Produkty marki BLACK+DECKER reprezentują bardzo wysoką jakość, dlatego oferujemy dla nich korzystne warunki gwarancyjne. Niniejsze warunki gwarancji nie pomniejszają praw klienta wynikających z polskich regulacji ustawowych lecz są ich uzupełnieniem. Gwarancja jest ważna na terenie Rzeczypospolitej Polskiej.

BLACK+DECKER gwarantuje sprawne działanie produktu w przypadku postępowania zgodnego z warunkami techniczno-eksploatacyjnymi opisanymi w instrukcji obsługi.

Niniejszą gwarancją nie jest objęte dodatkowe wyposażenie, jeżeli nie została do niego dołączona oddzielna karta gwarancyjna oraz elementy wyrobu podlegające naturalnemu zużyciu.

1. Niniejszą gwarancją objęte są usterki produktu spowodowane wadami produkcyjnymi i wadami materiałowymi.
2. Niniejsza gwarancja jest ważna po przedstawieniu przez Klienta w Centralnym Serwisie Gwarancyjnym reklamowanego produktu oraz łącznie:
 - a) poprawnie wypełnionej karty gwarancyjnej;
 - b) ważnego paragonu zakupu z datą sprzedaży taką, jak w karcie gwarancyjnej lub kopii faktury.
3. Gwarancja obejmuje bezpłatną naprawę urządzenia (wraz z bezpłatną wymianą uszkodzonych części) w okresie 24 miesięcy od daty zakupu.
4. Produkt reklamowany musi być:
 - a) dostarczony bezpośrednio do Centralnego Serwisu Gwarancyjnego wraz z poprawnie wypełnioną Kartą Gwarancyjną i ważnym paragonem zakupu (lub kopią faktury) oraz szczegółowym opisem uszkodzenia, lub
 - b) przesłany do Centralnego Serwisu Gwarancyjnego za pośrednictwem punktu sprzedaży wraz z dokumentami wymienionymi powyżej.
5. Koszty wysyłki do Centralnego Serwisu Gwarancyjnego ponosi Serwis. Wszelkie koszty związane z zapewnieniem bezpiecznego opakowania, ubezpieczeniem i innym ryzykiem ponosi Klient. W przypadku odrzucenia roszczenia gwarancyjnego, produkt jest odesyłany do miejsca nadania na koszt adresata.
6. Usterki ujawnione w okresie gwarancji będą usunięte przez Centralny Serwis Gwarancyjny w terminie:
 - a) 14 dni roboczych od daty przyjęcia produktu przez Centralny Serwis Gwarancyjny;

- b) termin usunięcia wady (punkt 6a) może być wydłużony o czas niezbędny do importu niezbędnych części zamiennych.
7. Klient otrzyma nowy sprzęt, jeżeli:
 - a) Centralny Serwis Gwarancyjny stwierdzi na piśmie, że usunięcie wady jest niemożliwe;
 - b) produkt nie podlega naprawie, tylko wymianie bez dokonywania naprawy.
 8. O ile taki sam produkt jest nieosiągalny, może być wydany nowy produkt o nie gorszych parametrach.
 9. Decyzja Centralnego Serwisu Gwarancyjnego odnośnie zasadności zgłaszanych usterek jest decyzją ostateczną.
 10. Gwarancją nie są objęte:
 - a) wadliwe działanie lub uszkodzenia spowodowane niewłaściwym użytkowaniem lub używaniem produktu niezgodnie z przeznaczeniem, instrukcją obsługi lub przepisami bezpieczeństwa. W szczególności profesjonalne użytkowanie amatorskich narzędzi BLACK+DECKER powoduje utratę gwarancji;
 - b) wadliwe działanie lub uszkodzenia spowodowane przeciążaniem narzędzia, które prowadzi do uszkodzeń silnika, przekładni lub innych elementów a także stosowaniem osprzętu innego niż zalecany przez BLACK+DECKER;
 - c) mechaniczne uszkodzenia produktu i wywołane nimi wady;
 - d) wadliwe działanie lub uszkodzenia na skutek działania pożaru, powodzi, czy też innych klęsk żywiołowych, nieprzewidzianych wypadków, korozji, normalnego zużycia w eksploatacji czy też innych czynników zewnętrznych;
 - e) produkty, w których naruszone zostały plomby gwarancyjne lub, które były naprawiane poza Centralnym Serwisem Gwarancyjnym lub były przerabiane w jakikolwiek sposób;
 - f) osprzęt eksploatacyjny dołączony do urządzenia oraz elementy ulegające naturalnemu zużyciu.
 11. Centralny Serwis Gwarancyjny, firmy handlowe, które sprzedały produkt, nie udzielają upoważnień ani gwarancji innych niż określone w karcie gwarancyjnej. W szczególności nie obejmują prawa klienta do domagania się zwrotu utraconych zysków w związku z uszkodzeniem produktu.
 12. Gwarancja nie wyłącza, nie ogranicza ani nie zawiesza uprawnień kupującego wynikających z niezgodności towaru z umową.

Centralny Serwis Gwarancyjny ERPATECH
ul. Bakaliowa 26, 05-080 Mościska
tel.: (22) 862-08-08, (22) 431-05-05
faks: (22) 862-08-09

CZ ZÁRUČNÍ LIST

PL KARTA GWARANCYJNA

H JÓTÁLLÁSI JEGY

SK ZÁRUČNÝ LIST



CZ měsíců
H hónap

24

PL miesiące
SK mesiacov

CZ	Výrobní kód	Datum prodeje	Razítko prodejny Podpis
H	Gyári szám	A vásárlás napja	Pecsét helye Aláírás
PL	Numer seryjny	Data sprzedaży	Stempel Podpis
SK	Číslo série	Dátum predaja	Pečiatka predajne Podpis

(CZ)

Adresy servisu
Band Servis
Klásterského 2
CZ-140 00 Praha 4
Tel.: 00420 244 403 247
Fax: 00420 241 770 167

Band Servis
K Pasekám 4440
CZ-76001 Zlín
Tel.: 00420 577 008 550,1
Fax: 00420 577 008 559
<http://www.bandservis.cz>

(H)

Black & Decker Központi
Garanciális-és Márkaszerviz
1163 Budapest
(Sashalom) Thököly út 17.
Tel.: 403-2260
Fax: 404-0014
www.rotelkft.hu

(PL)

Adres serwisu centralnego
ERPATECH
ul. Bakaliowa 26
05-080 Mościska
Tel.: 022-8620808
Fax: 022-8620809

(SK)

Adresa servisu
Band Servis
Paulínska ul. 22
SK-91701 Trnava
Tel.: 00421 335 511 063
Fax: 00421 335 512 624

(CZ) Dokumentace záruční opravy

(PL) Przebieg napraw gwarancyjnych

(H) A garanciális javítás dokumentálása

(SK) Záznamy o záručných opravách

CZ	Číslo	Datum příjmu	Datum zakázky	Číslo zakázky	Závada	Razítko Podpis
H	Sorszám	Bejelentés időpontja	Javítási időpont	Javítási munkalapszám	Hiba jelleg oka	Pecset Aláírás
	Jótállás új határideje					
PL	Nr	Data zgłoszenia	Data naprawy	Nr zlecenia	Przebieg naprawy	Stempel Podpis
SK	Číslo dodávky	Dátum nahlásenia	Dátum opravy	Číslo objednávky	Popis poruchy	Pečiatka Podpis