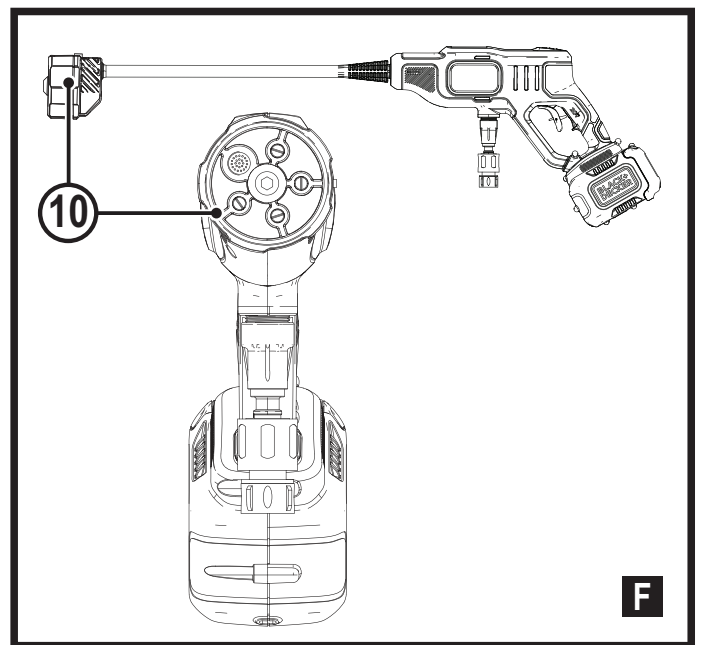
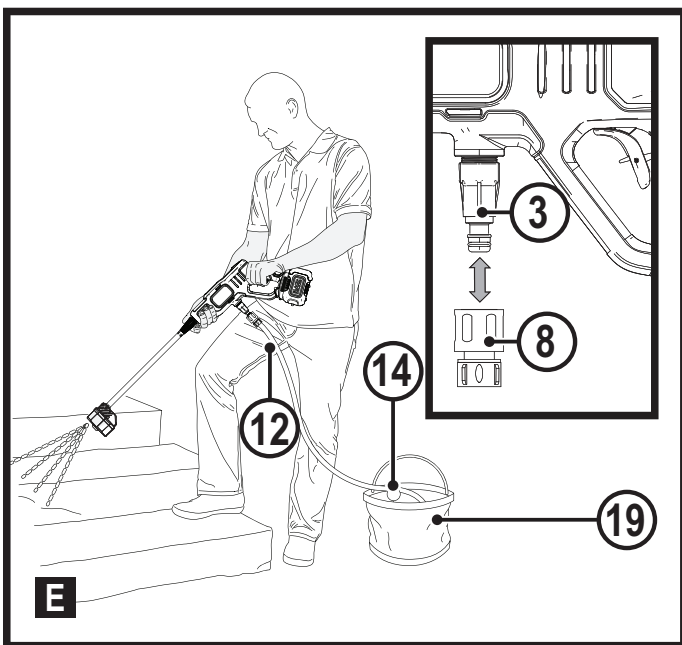
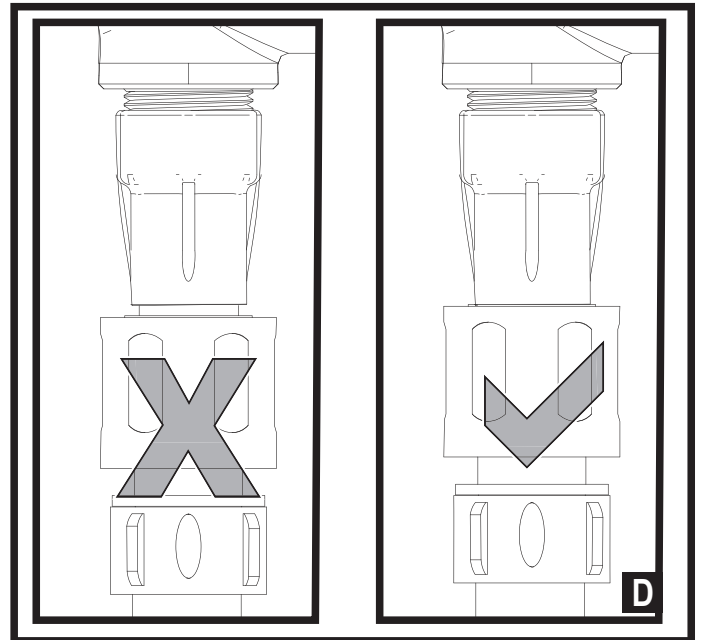
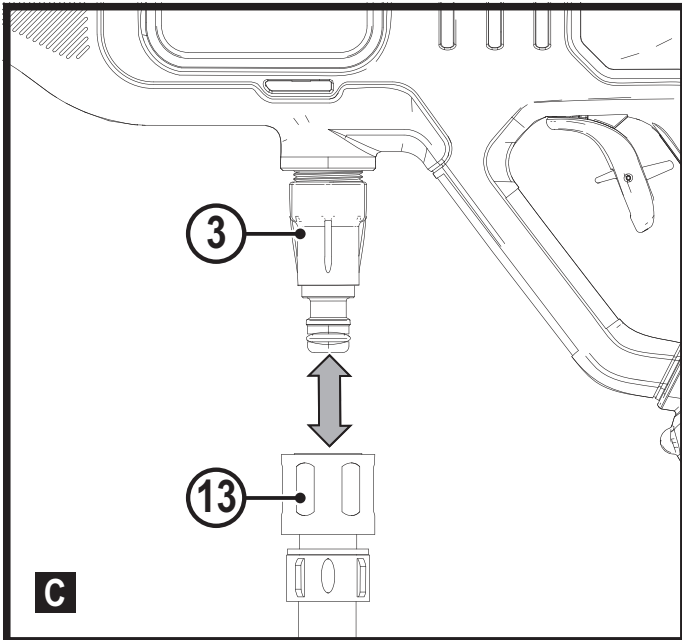
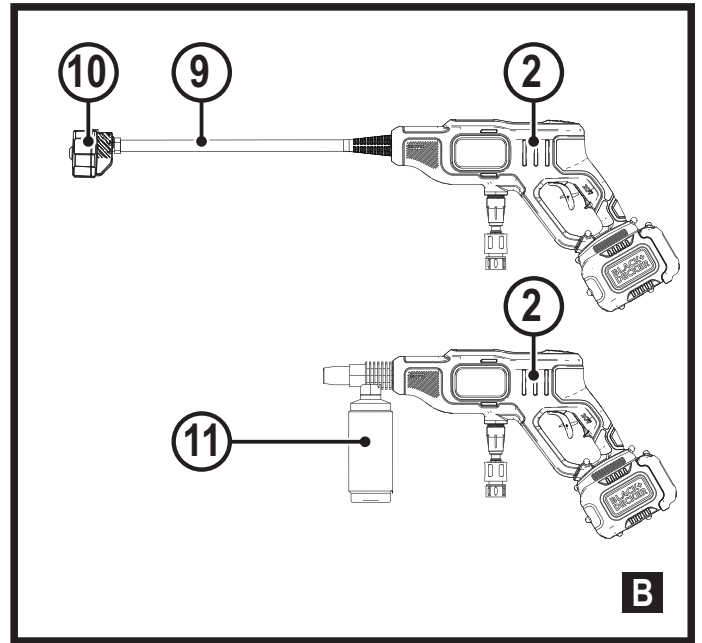
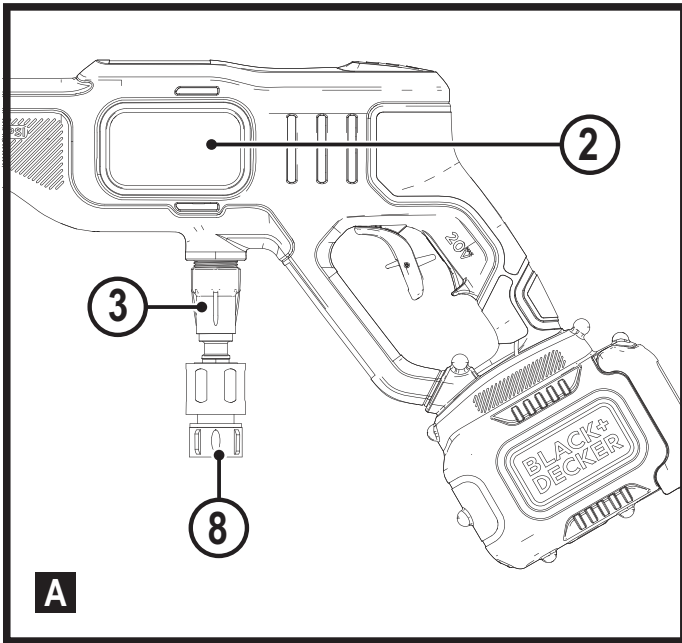


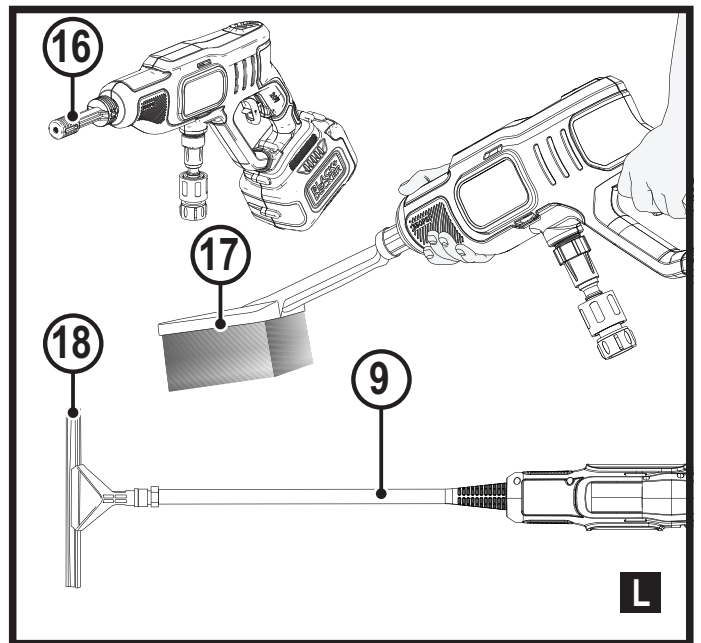
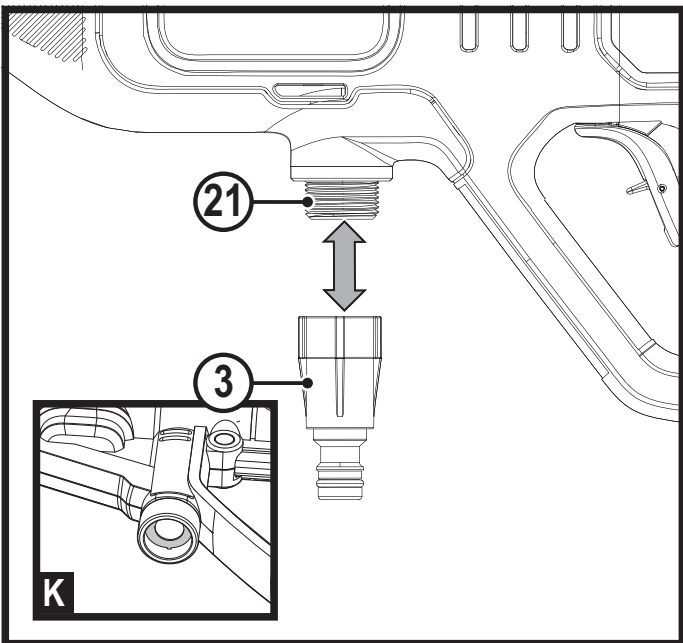
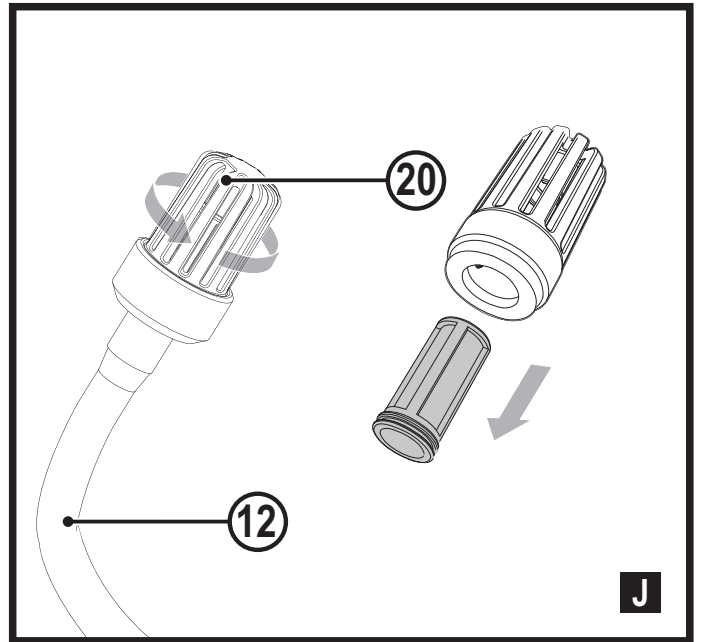
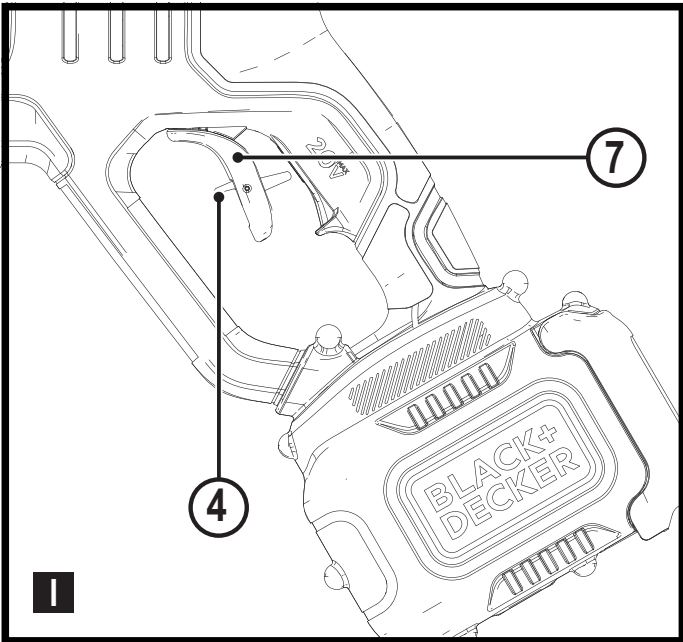
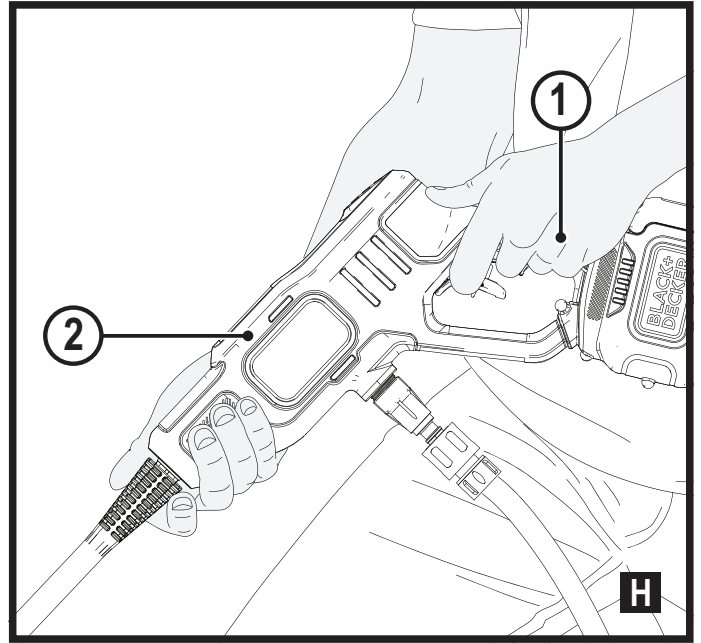
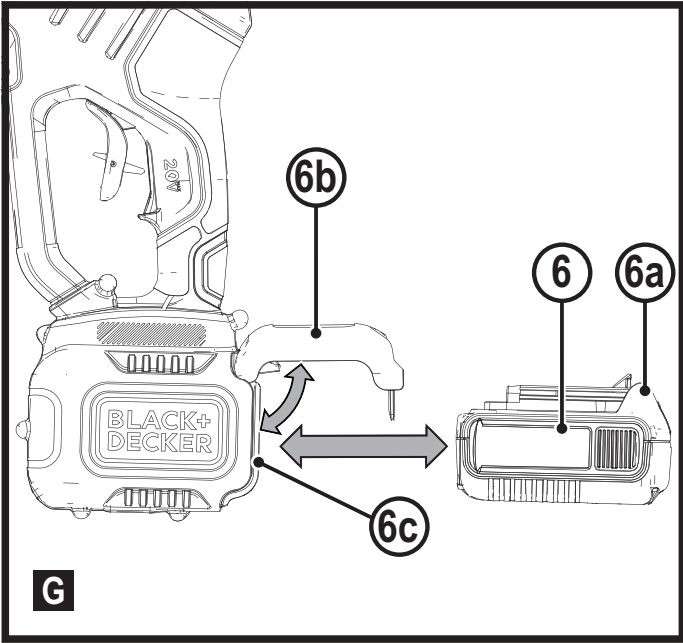
382019 - 71 BAL

[www.blackanddecker.eu](http://www.blackanddecker.eu)

**BCPC18**

<b>Slovenščina</b>	<b>(Prevod izvirnih navodil)</b>	<b>5</b>
<b>Hrvatski</b>	<b>(Prijevod izvornih uputa)</b>	<b>16</b>
<b>Srpski</b>	<b>(Prevod originalnog uputstva)</b>	<b>29</b>
<b>Македонски</b>	<b>(Превод на оригиналните упатства)</b>	<b>40</b>





## Predvidena uporaba

Tlačni čistilnik BLACK+DECKER BCPC18 je bil konstruiran za čiščenje plovil, vozil, palub, dovozov, žara, zunanjih zidov, motociklov, teras in vrtnega pohištva. Te naprave so namenjene izključno za zasebno rabo.

## Navodila za varno uporabo

**Opozorilo!** Pri uporabi električnih ali baterijskih naprav morate upoštevati splošna varnostna opozorila, vključno navodila, ki so podana v tem priročniku, da zmanjšate nevarnost požara, električnega udara, telesnih poškodb in materialne škode.



Nikoli ne usmerjajte vodnega curka v ljudi, živali, stroj ali električne sestavne dele.

**Opozorilo!** Curki pod visokim tlakom so lahko nevarni, če jih zlorabljate.



V skladu z veljavnimi predpisi naprave nikoli ni dovoljeno uporabljati na omrežju pitne vode brez systemskega ločilnika. Uporabljajte ločilnik tipa BA, kot je naveden v IEC 61770.

Voda, ki teče skozi systemski ločilnik je opredeljena kot voda, ki ni pitna.

- ◆ Pred uporabo orodja natančno preberite ta navodila.
- ◆ Namen uporabe je opisan v teh navodilih. Uporaba katerekoli opreme ali dodatka oziroma način uporabe, ki v teh navodilih ni odobren ali opisan, lahko povzroči nevarnost telesnih poškodb.
- ◆ Shranite navodila za poznejšo uporabo.

## Uporaba orodja

Pri uporabi orodja bodite vedno previdni.

- ◆ Tekočine ali pare ne usmerjajte proti napravam z električnimi sestavnimi deli, kot je na primer notranjost električnih pečic.
- ◆ Naprave ni dovoljeno uporabljati, če je padla na tla, če so na njej vidni znaki poškodbe ali če.
- ◆ Vedno nosite zaščitna očala.
- ◆ Naprave ne smejo uporabljati otroci in osebe z omejenimi čutili ali umskimi sposobnostmi ali pomanjkanjem izkušenj ali znanja.

Lokalna zakonodaja lahko predvideva starostno omejitev, ki je predpisana za upravljavce naprave. Nikoli ne uporabljajte orodja, če so v bližini ljudje, še posebej otroci, ali domače živali.

- ◆ Ne dovolite, da bi otroci ali živali prišle v bližino naprave ali se dotaknile naprave ali električnega kabla.
- ◆ Če napravo uporabljate v bližini otrok, morate biti izjemno previdni in pozorni.
- ◆ Naprave ne smejo uporabljati mlade ali neizkušene osebe brez primerne nadzora.
- ◆ Ta naprava ni igrača in ni namenjena igri.
- ◆ Električno orodje uporabljajte samo podnevi ali pod močno umetno svetlobo.
- ◆ Napravo uporabljajte samo na suhih območjih. Pazite, da se naprava ne zmoči.
- ◆ Ne uporabljajte naprave v slabem vremenu, še posebej med nevihto in bliskanjem.
- ◆ Naprave ne potopite v vodo.
- ◆ Ne odpirajte ohišja naprave. Znotraj naprave ni delov, ki bi

jih lahko servisiral ali popravil uporabnik.

- ◆ Naprave ne uporabljajte v eksplozivnem ozračju, kot je prisotnost vnetljivih tekočin, plinov ali prahu.
- ◆ Napravo lahko uporabljate samo s priloženim polnilnikom.

### **Ostale nevarnosti.**

Pri uporabi orodja se lahko pojavijo druga tveganja, ki niso navedena v varnostnih opozorilih.

Ta tveganja so lahko posledica nepravilne uporabe, dolgotrajne uporabe ipd.

Kljub uporabi ustreznih varnostnih ukrepov in varnostnih naprav se določenim ostalim tveganjem ni mogoče izogniti.

Mednje sodijo:

- ◆ poškodbe zaradi stika z vrtljivimi/premičnimi deli;
- ◆ poškodbe pri zamenjavi delov, rezil in opreme;
- ◆ poškodbe zaradi dolgotrajne uporabe orodja; če delate z orodjem dalj časa, poskrbite za redne odmore;
- ◆ poškodbe sluha;



- ◆ nevarnost za zdravje zaradi vdihavanja prahu, ki nastaja pri uporabi orodja (na primer: delo z lesom, posebej hrastovim, bukovim in s srednje-gostimi vezanimi ploščami - MDF).

## Po uporabi

- ◆ Če naprave ne uporabljate, jo shranite v suhem, dobro prezračevanem prostoru izven dosega otrok.
- ◆ Otroci ne smejo imeti dostopa do shranjene naprave.
- ◆ Če napravo shranite ali jo prevažate v avtomobilu, jo položite v prtljažnik ali jo privežite tako, da preprečite njeno premikanje ob nenadnih spremembah v hitrosti ali smeri vožnje.

## Kontrolni pregledi in popravila

- ◆ Pred uporabo preverite, ali so deli naprave poškodovani oziroma okvarjeni. Preverite morebitne polomljene dele, poškodovana stikala in druge pomanjkljivosti, ki bi lahko vplivale na delovanje naprave.

- ◆ Ne uporabljajte naprave, če je kateri koli njen del poškodovan ali okvarjen.
- ◆ Vse poškodovane ali pokvarjene dele naj zamenja ali popravi pooblaščen servis.
- ◆ Nikoli ne poskušajte odstraniti ali zamenjati drugih delov razen delov, posebej navedenih v teh navodilih.

## Dodatna varnostna navodila za tlačne čistilnike

Namen uporabe je opisan v teh navodilih. Če uporaba rezalnih dodatkov, priključkov ali način delovanja ni v skladu s predpisanimi navodili v tem priročniku, obstaja nevarnost telesnih poškodb in/ali poškodb orodja ali opreme.

- ◆ Da se izognete poškodbam nog in stopal, nosite pri delu z orodjem vedno obuto trdno obutev in oblečene dolge hlače.
- ◆ V naslednjih primerih vedno izklopite izdelek, počakajte, da se ventilator zaustavi in odstranite baterijo:
- ◆ če želite pustiti napravo brez nadzora;

- ◆ za odpravljanje zamašitev;
  - ◆ pred preverjanjem, nastavljanjem, čiščenjem ali pred posegi na napravi;
  - ◆ če se začne naprava neobičajno tresti.
  - ◆ Med delovanjem naprave ne postavite vhodne ali izhodne odprtine tlačnega čistilnika v neposredno bližino oči ali ušes. Nikoli ga ne usmerite v smeri prisotnih.
  - ◆ Naprave ne uporabljajte, ko dežuje in je med dežjem ne puščajte na prostem.
  - ◆ Ne prečkajte makadamskih poti ali cest, ko je izdelek vklopljen. Ne tekajte, temveč hodite umirjeno.
  - ◆ Ko naprava deluje, je ne postavljajte na gramozno podlago.
  - ◆ Poskrbite za varno stojišče in na ravnotežje še posej, ko stojite na pobočju. Ne iztegujte se predaleč pred seboj in ohranjajte pravilno telesno držo.
  - ◆ Ne vstavljajte predmetov v odprtino naprave. Naprave ne uporabljajte, če so odprtine zamašene; ne približujte las, tkanin, prahu in ostalih predmetov, ki bi lahko zmanjšali zračni pretok.
- Opozorilo!** Z napravo ravnajte pravilno in v skladu z navodili v tem priročniku.
- Naprava je zasnovana za uporabo v pokončnem položaju. Če jo uporabljate v drugačnem položaju, se lahko poškoduje. Nikoli ne vklopite naprave, če leži na boku ali če je obrnjena z glavo navzdol.
- ◆ Upravitelj je odgovoren za nezgode ali tveganja za druge osebe ali njihovo lastnino.
  - ◆ Za čiščenje naprave ne uporabljajte čistil in topil. Uporabite topo strgalo, da odstranite travo ali umazanijo.
  - ◆ Pogosto preverite, ali vreča za smeti ni obrabljena oz. dotrajana.
  - ◆ Nadomestni ventilatorji so na voljo pri pooblaščenem serviserju Black & Decker. Uporabljajte le nadomestne dele in opremo, ki jo je odobril Black & Decker.
  - ◆ Preverite, ali so pravilno pritrjeni vsi vijaki, matice in drugi pritrdilni



elementi in ali naprava lahko varno deluje.

## Varnost drugih ljudi

- ◆ Ta naprava ni namenjena, da bi jo uporabljale osebe (vključno z otroki) z omejenimi fizičnimi ali umskimi sposobnostmi, ali pomanjkanjem izkušenj ali znanja, razen če so pod nadzorom ali jim je oseba, odgovorna za njihovo varnost, razložila način uporabe naprave.
- ◆ Otroke je treba nadzorovati in tako zagotoviti, da se ne bi po naključju igrali z orodjem.

## Dodatni varnostni napotki za baterije in polnilnike

### Baterije

- ◆ Baterije nikoli ne poskušajte odpreti.
- ◆ Ne izpostavljajte baterij vodi.
- ◆ Baterije ne shranjujte na krajih, kjer lahko temperatura preseže 40 °C.
- ◆ Baterije polnite izključno pri sobni temperaturi med 10 °C in 40 °C.

- ◆ Za polnjenje baterije uporabljajte samo polnilnik, ki je priložen orodju.
- ◆ Ko odstranjujete odslužene baterije, upoštevajte navodila v poglavju "Varovanje okolja".

### Polnilniki

- ◆ Polnilnik BLACK+DECKER uporabljajte samo za polnjenje baterije v orodju, ki je priloženo. Druge baterije lahko eksplodirajo in povzročijo telesne poškodbe in gmotno škodo.
- ◆ Nikoli ne poskušajte polniti baterij, ki niso polnilne.
- ◆ Poškodovane električne kable nemudoma zamenjajte.
- ◆ Polnilnika ne izpostavljajte vodi.
- ◆ Ne odpirajte polnilnika.
- ◆ Ne luknjajte polnilnika in ne potiskajte vanj predmetov.



Ta polnilnik je namenjen samo uporabi v notranjih prostorih.



Pred uporabo preberite navodila za uporabo.

## Električna varnost



Polnilnik je dvojno izoliran; zato ni potrebna dodatna ozemljitev. Vedno preverite, ali električna napetost ustreza tisti, ki je navedena na ploščici s podatki. Nikoli ne poskušajte zamenjati polnilnika z navadnim električnim vtičem.

- ◆ Če se električni kabel poškoduje, ga lahko zamenja samo proizvajalec ali pooblaščen servisler podjetja BLACK+DECKER, da se izognete potencialnim nevarnostim.

### Oznake na napravi

Ob datumski kodi so na napravi tudi naslednji opozorilni simboli:



Preberite navodila pred začetkom uporabe.



Med delom s to napravo nosite zaščitna očala.



Med delom s tem orodjem nosite zaščito za sluh.



Pred čiščenjem ali vzdrževalnimi posegi vedno odstranite baterijo.



Električnega orodja ne izpostavljajte dežju ali vlagi.



Direktiva 2000/14/ES za zajamčeno zvočno moč.

### Funkcije

Ta naprava vključuje nekatere naslednje sestavne dele ali vse.

1. Glavni ročaj
2. Tlačni čistilnik
3. Dotok vode
4. Zapahnitev sprožila
5. Gumb za sprostitev baterije
6. Paket baterij (priložen le BCPC18D1)
7. Sprožilo vklop/izklop
8. Filter s hitrim priklopom (priložen)
9. Prikluček za hitri priklop tlačnega čistilnika (priložen BZOQDW1)
10. Šoba 5 v 1 (priložena BZO51N1)
11. Steklenička z milnico (oprema BZOSBSK3: KOMPLET Čiščenje)
12. Sesalna cev (priložena BZOIHK2)
13. Prikluček s hitrim priklopom cevi (priložen BZOIHK2)
14. Krogelni plovec (priložen BZOIHK2)
15. Adapter za vrtno cev (priložen)
16. Kratki priključek (oprema BZOSW1)
17. Krtačka (oprema BZOSBSK3: KOMPLET Čiščenje)
18. Strgalo (oprema BZOSBSK3: KOMPLET Čiščenje)
19. Posoda (oprema BZOB1)

### Polnjenje baterije

Polnilniki BLACK+DECKER so zasnovani za polnjenje baterij BLACK+DECKER.

- ◆ Priključite polnilnik na ustrezno vtičnico.
- ◆ Vstavite in v celoti namestite paket baterij. Med polnjenjem bo zelena lučka polnjenja neprekinjeno utripala.
- ◆ Polnjenje je končano, ko zelena lučka polnjenja neprekinjeno VKLOPLJENA. Paket baterij lahko pustite v polnilniku, ali pa ga odstranite.
- ◆ Če je po uporabi naprave baterija izpraznjena, jo čim prej napolnite, saj se življenjska doba baterije močno skrajša, če jo shranite v izpraznjenem stanju. Najdaljšo življenjsko dobo baterije boste dosegli, če baterije ne izpraznite do konca. Priporočamo, da po vsaki uporabi orodja napolnite baterije.

## Diagnostika polnilnika

Ta polnilnik je zasnovan tako, da zazna napake, ki se pojavijo v bateriji ali viru električnega napajanja. Težave so prikazane z utripanjem ene LED lučke v različnih ciklih.

## Pokvarjena baterija

Polnilnik lahko zazna izpraznjeno ali poškodovano baterijo. LED lučka bo začela utripati v ciklu, ki je prikazan na nalepki. Če opazite, da lučka utripa v ciklu pokvarjene baterije, ne nadaljujte s polnjenjem baterije. Vrnite jo v servis ali krajevni zbirni center za recikliranje.

## Zakasnitev zaradi vroče/mrzle baterije

Ko polnilnik zazna akumulatorsko baterijo, ki je pretirano vroča ali hladna, avtomatsko vklopi funkcijo zakasnitev zaradi vroče/mrzle akumulatorske baterije. To pomeni, da je polnjenje preloženo, dokler baterija ne doseže primerne temperature. Ko baterija doseže primerno temperaturo, se polnilnik samodejno preklopi v način polnjenja. Ta funkcija zagotavlja maksimalno življenjsko dobo baterije. Lučka bo začela utripati v ciklu, ki je prikazan na nalepki.

## Če pustite baterijo v polnilniku

Polnilnik in baterijo lahko z osvetljeno LED pustite priključena neomejeno dolgo. Polnilnik ohranja baterijo napolnjeno.

Značilnost polnilnika je samodejni način uglaševanja, ki izenačuje ali uravnava posamezne celite v paketu baterij, da bi jim tako omogočilo delovanje ob konični zmogljivosti.

Paket baterij je treba uglaševati tedensko, ali kadar koli baterija ne zagotavlja več enake količine dela. Za uporabo načina samodejnega iskanja vstavite paket baterij v polnilnik in ga pustite tam najmanj 8 ur.

## Pomembni napotki za polnjenje

- ◆ Najdaljše življenjsko obdobje in lastnosti lahko dosežete, če je temperatura zraka okolice med polnjenjem baterije med 18 °C- 24 °C. NE polnite baterij pri temperaturi zraka okolice pod +4,5 °C ali nad +40 °C. To je zelo pomembno in bo preprečilo resne poškodbe baterij.
- ◆ Polnilnik in baterijski sklop se lahko med polnjenjem zelo segrejeta. To je normalno stanje i ne ukazuje na problem. Da omogočite ustrezno hlajenje baterije, polnilnika ali baterije ne postavljajte v topel prostor ali površino, ki ne omogoča odvajanja toplote.
- ◆ Če se baterijski sklop ne polni pravilno:
  - ◆ preverite delovanje priključkov tako, da priklopite svetilko ali drugo napravo;
  - ◆ prepričajte se, ali je vtičnica povezana s stikalom za luči, ki izklopi napajanje, ko ugasnete luči;
  - ◆ polnilnik in akumulatorsko baterijo postavite v prostor, kjer je temperatura zraka približno 18 °C - 24 °C;

- ◆ Če težav, povezanih s polnjenjem ni mogoče odpraviti, odnesite paket baterij, polnilnik in orodje v pooblaščen servisni center.
- ◆ Ta baterijski sklop z dolgo življenjsko dobo morate napolniti, ko ne zmore več zagotavljati dovolj moči za dela, ki jih je sicer prej z lahkoto opravljal. Naprave v tem stanju NE UPORABLJAJTE. Upoštevajte napotke za polnjenje. Paket baterij lahko začnete polniti tudi, ko je do polovice ali deloma napolnjen; takšno početje ne škoduje bateriji.
- ◆ Tujke, ki prevajajo elektriko, kot so prah, ki nastane ob brušenju, kovinska vezja, jeklena volna, aluminijasta folija ali kakršni koli nabrani kovinski delci, odstranite iz polnilnika. Izklopite polnilnik pred nameranim čiščenjem.
- ◆ Ne zmrznite polnilnika in ga ne potopite v vodo ali drugo tekočino.

## Namestitev paketa baterij (slika G)

**Pomnite:** Za najboljše delovne rezultate se pred začetkom dela prepričajte, ali je paket baterij (6) popolnoma napolnjen.

- ◆ Dvignite in pridržite pokrov predala za baterije (6b), da bi odprli predal za baterije (6c).
- ◆ Poravnajte paket baterij z vodili znotraj predala za baterije orodja (6c) in ga potisnite v predal za baterije, dokler ni trdno vstavljen v orodje ter zagotovite, da se ne more odklopiti.
- ◆ Zaprite pokrov predala baterije (6b). Pred zagonom orodja se prepričajte, ali je pokrov popolnoma zapahnen v položaju.

## Za odstranitev paketa baterij (slika G)

- ◆ Dvignite in pridržite pokrov predala za baterije (6b), da bi odprli razkrili paket baterij (6).
- ◆ Pritisnite gumb za sprostitev baterije (6a) na paketu baterij (6) in močno izvlecite paket baterij iz orodja.
- ◆ Vstavite baterijo, polnilnik, kot je opisano v razdelku o polnilniku v teh navodilih.

## Sestavljanje

**Opozorilo!** Da bi zmanjšali nevarnost hudih telesnih poškodb, izključite enoto pred nastavljanjem ali demontažo/montažo priključkov ali opreme in odstranite paket baterij. Nehoteni zagon lahko povzroči telesne poškodbe.

## Priključitev filtra s hitrim priklopom (sl. A)

Za tlačni čistilnik morate uporabljati z adapterji za hitri priklop. Vrtno ali sesalno cev lahko priključite le, če je nameščen filter s hitrim priklopom (8).

- ◆ Za priključitev filtra za hitri priklop (8) na tlačni čistilnik (2) namestite konec filtra za hitri priklop na dotok vode (3). Filter za hitri priklop zategnite z roko.

**Pomnite:** med nameščanjem cevi se izognite poškodovanju navojev. Poškodovani navoji bodo povzročili iztekanje.

## Priklop pršilnih priključkov, stekleničke z milnico ali druge opreme (sl. B)

Pršilne priključke, stekleničke z milnico in drugo opremo (prodaja se ločeno) priklopite na tlačni čistilnik. Za priključitev pršilnih priključkov (9), (16) in stekleničke z milnico (11) na tlačni čistilnik (2):

- ◆ Konec priključka vstavite v odprtino na tlačnem čistilniku (2). Potisnite in obrnite priključek v smeri gibanja urinega kazalca, dokler ni trdno pritrjen v delovnem položaju.
- ◆ Za odstranitev priključka potisnite in obrnite priključek v nasprotni smeri gibanja urinega kazalca in ga izvlcite iz tlačnega čistilnika (2).

**Pomnite:** Za uporabo s tem tlačnim čistilnikom je na voljo še druga oprema, preverite v razdelku Oprema.

## Za priklop vrtno ali sesalne cevi (sl. C, D)

Priključitev vrtno ali sesalne cevi je odvisna od vrste dela, ki ga želite opraviti.

### Za priklop vrtno cevi (sl. C)

Za tlačni čistilnik morate uporabljati z adapterji za hitri priklop.

- ◆ Za priključitev adapterja za hitri priklop cevi (13) na vrtno cev privijte adapter za hitri priklop cevi na konec vrtno cevi. Vrtno cev zategnite z roko.

**Pomnite:** med nameščanjem cevi se izognite poškodovanju navojev. Poškodovani navoji bodo povzročili iztekanje.

**Pomnite:** Pred priključitvijo vrtno cevi na tlačni čistilnik pustite, da teče voda skozi vrtno cev trideset sekund, da bi s tem očistili vse smeti iz odprtin vrtno tlačne cevi.

- ◆ Za priključitev adapterja za hitri priklop cevi (13) na filter za hitri priklop (3) na tlačnem čistilniku (2) potisnite adapter cevi za hitri priklop cevi trdno na filter za hitri priklop.

**Pomnite:** pred uporabo nežno povlecite za vrtno cev, da bi se prepričali, da je trdno priključena. Zagotovite, da bo adapter za hitri priklop cevi poravnan s filtrom za hitri priklop, kot je prikazano na sliki D.

- ◆ Po uporabi veno odklopite vrtno cev. Za odklop povlecite nazaj obroč na adapterju za hitri priklop cevi in ga odstranite s filtra za hitri priklop.

### Za priklop sesalne cevi (sl. C, E)

Sesalno cev uporabite za črpanje vode iz posode ali drugih virov sveže vode.

**Pomnite:** ne uporabljajte je za sesanje milnice, kemikalij, umazanih ali korozivnih tekočin, kot so čistila za okno, rastlinske krme, gnojil ali belil. Ne uporabljajte slane vode.

- ◆ Za priključitev adapterja za hitri priklop cevi (13) na koncu sesalne cevi na filter za hitri priklop (3) na tlačnem

čistilniku (2) potisnite adapter cevi za hitri priklop cevi trdno na filter za hitri priklop.

**Pomnite:** pred uporabo nežno povlecite za vrtno cev, da bi se prepričali, da je trdno priključena. Zagotovite, da bo adapter za hitri priklop cevi na koncu sesalne cevi poravnan s filtrom za hitri priklop, kot je prikazano na sliki E.

- ◆ Drugi konec sesalne cevi z nameščenim filtrom postavite v posodo s sladko vodo ali vir sladke vode. Plovec prilagodite na sesalno cev tako, da bo filter ostal pokrit v tekočini.
- ◆ Za nameravano delo izberite primerno šobo. Glejte odstavek Kako uporabiti šobo z več načini pršenja.
- ◆ Ko ste končali z delom, postavite sesalno cev v posodo s čisto vodo in vsesajte čisto vodo skozi sistem, da bi ga splaknili.

## Kako priključiti šobo 5 v 1 na pršilni priključek

**Opozorilo!** Tveganje izbrizga tekočine. Curka ne izpraznite neposredno proti ljudem, nezaščiteni koži, očem ali hišnim ljubljencem oz. živalim. Lahko pride do hudih telesnih poškodb.

**Opozorilo!** Leteči predmeti lahko povzročijo tveganje hudih poškodb. NE poskušajte zamenjati šob med delovanjem tlačnega čistilnika.

Pred menjavo šobe izklopite tlačni čistilnik.,

- ◆ Za priključitev šobe (10) na pršilni priključek (9) izvlcite obroč za hitri priklop proti pršilnemu priključku in vstavite šobo.
- ◆ Za zapahnitev šobe na mestu spustite obroč hitrega priključka.
- ◆ Da bi se prepričali, ali je šoba zapahnjena na mestu, trdno povlecite šobo potem, ko se obroč za hitri priklop zapahnil na mesto.

## Kako uporabiti pršilni priključek (sl. F)

Tlačnemu pršilniku je priložena prilagodljiva pršilna šoba 5 v 1 (10).

- ◆ Za prilagoditev tlaka spremenljive pršilne šobe (10) zasukajte konico v smeri ali nasprotni smeri gibanja urinega kazala za zeleni pretok.
  - ◆ Ozek curek je dober za čiščenje žarov, dovoznih poti, pločnikov in opečnih zidov.
  - ◆ Široki curek je dober za čiščenje pokrival, vinila, barvanih površin, avtomobilov in terencev ali štukatur.

**Pomnite:** visokotlačni curek iz tlačnega pršilnika lahko povzroči škodo na površinah, kot so les, steklo, avtomobilska barva, samodejnega nanašanja in obdelave in pri občutljivih predmetih, kot so rože in grmičevje. Pred pršenjem preverite predmet, ki ga želite očistiti, da bi zagotovili, alin je dovolj močen, da bi prenesel poškodbe zaradi moči curka.



## Pravilni položaj rok (sl. H)

**Opozorilo!** Za zmanjšanje tveganja hudih telesnih poškodb VEDNO držite roke v pravilnem položaju, kot prikazuje slika.

**Opozorilo!** Za zmanjšanje tveganja za telesne poškodbe, orodje VEDNO držite čvrsto in bodite pripravljeni na nenadno odzivanje.

Pri pravilnem položaju rok je ena roka na glavnem ročaju (1) in druga roka na trupu tlačnega čistilnika (2), kot je prikazano.

## Čiščenje s tlakom

### Priprava površine za čiščenje

- ◆ Z območja, ki ga želite čistiti, odstranite predmete, ki bi lahko povzročili nevarnost.
- ◆ Prepričajte se, ali so vsa vrata in okna trdno zaprta. Vse rastline in drevesa v neposredni bližini zaščitite z odpadnimi krpami, da bi tako zagotovili, da se ne bodo poškodovale s curkom.
- ◆ Območje čiščenja splaknite predhodno s sladko vodo.
- ◆ Uporabljajte le detergente, ki so izdelani za tlačne čistilnike.
- ◆ Pred uporabo vedno preverite detergent na neobčutljivem območju.

### Priprava tlačnega čistilnika za uporabo

**Opozorilo!** Tveganje za izbrizg tekočine in raztrganin. Ko uporabljate visokotlačno nastavitev NE dovolite, da bi visokotlačni curek prišel v stik z nezaščiteni kožo, očmi ali hišnim ljubljenci oz. živalmi. Lahko pride do hudih telesnih poškodb.

**Opozorilo!** Pred delom s čistilnikom:

- ◆ na tlačni čistilnik priklopite oskrbo z vodo. Navodila za priklop oskrbe z vodo na tlačni čistilnik poglejte v razdelek Priklop vrtno ali sesalne cevi pod Sestavljanje in nastavitve.
- ◆ Priklopite tlačni pršilni priključek, stekleničko z milnico ali drugo opremo. Navodila za priklop tlačnega pršilnega priključka poglejte v razdelek Priklop pršilnega priključka, stekleničke z milnico ali drugih priključkov pod Sestavljanje in nastavitve.

### Priprava tlačnega čistilnika

**Pomembno:** Odpahnite zapah sprožila (4), pritisnite sprožilo (7) in držite sprožilo pritisnjeno 30 sekund, da bi iz sistema odstranili zrak. Če je zrak še vedno v vodnem curku, spustite vodo skoti pršilni ročaj.

- ◆ Odpahnite zapah sprožila (4).
- ◆ Stisnite sprožilo (7).

## Čiščenje površine

**Opozorilo!** Tveganje poškodb zaradi curka. Ko orodja ne uporabljate vedno zapahnite sprožilo. Če tega ne storite, ali povzročite nehoten pršenje.

- ◆ Za zagon tlačnega čistilnika odpahnite zapah sprožila (4) in stisnite sprožilo (7).

**Pomnite:** najboljši kot za pršenje vode na površino, ki jo čistite, je 45°. Razpršilna glava običajno povzroči, da se delci umazanije sprimejo na površino. Pri delu na navpičnih površinah je najbolje uporabiti detergent tako, da začnete spodaj in nadaljujete navzgor, kar bo preprečilo, da bi pralno sredstvo steklo navzdol in povzročilo proge.

- ◆ Za zaustavitev tlačnega čistilnika sprostite sprožilno stikalo.

**Pomnite:** Prevelik tlak črpalke je lahko posledica zamašene šobe ali medeninaste spojke.

Pred poskusom odmašitve šobe ali medeninaste spojke vedno izklopite tlačni čistilnik in odstranite baterijo.

**Opozorilo!** Nikoli ne črpajte iz vode, ki vsebuje kemikalije. Črpajte samo iz virov sladke vode.

## Izklop

- ◆ Za zaustavitev tlačnega čistilnika sprostite sprožilno stikalo in odstranite baterijo.
- ◆ Na pipi zaprite vodo.
- ◆ S pritiskom na sprožilec (7) izpraznite preostali tlak, dokler iz pršilnega priključka (9) ne prihaja več voda.
- ◆ Odklopite vrtno cev od dovoda vode (3) in posušite cev.
- ◆ Odstranite vrtno cev iz tlačnega čistilnika tako, da povlecite obroč na adapterju za hitro povezavo in ga odstranite iz filtra za hitro povezavo.

## Vzdrževanje

**Opozorilo!** Da bi zmanjšali nevarnost hudih telesnih poškodb, izključite enoto pred nastavljanjem ali demontažo/montažo priključkov ali opreme in odstranite paket baterij.

Nehoteni zagon naprave lahko povzroči poškodbe.

## Čiščenje

**Opozorilo!** Izpihajte prah iz prezračevalne odprtine s čistih, suhim zrakom najmanj enkrat na teden.

Če želite zmanjšati nevarnost za poškodbe oči, si pred čiščenjem nadenite zaščitna očala.

**Opozorilo!** Za čiščenje nekovinskih delov orodja nikoli ne uporabljajte kemičnih sredstev ali drugih močnih kemikalij. Take kemikalije lahko oslabijo plastične materiale, iz katerih so izdelani ti deli. Uporabite samo krpo, navlaženo z vodo oz. milnico. Pazite, da voda ne prodre v notranjost orodja; nikoli ne potopite nobenega dela orodja v tekočino.

## Šoba

Če se šoba zamaši s tujki, kot je umazanija, lahko nastane previsoki tlak.

Če se šoba delno zamaši ali omeji, bo tlak črpalke nihal. Takoj očistite šobo.

- ◆ Izklopite tlačni čistilnik (2) in izklopite oskrbo z vodo.
- ◆ Povlecite sprožilec (7) na glavnem ročaju (1), da sprostite ves vodni tlak.
- ◆ Odstranite šobo iz pršilnega priključka (9) tako, da povlečete obroč za hitro povezovanje (10) proti brizgalni cevi.
- ◆ Iz šobe odstranite vse smeti.
- ◆ Skozi šobo spustite vodo iz pipe ali vrtno cevi.

## Steklenička z milnico

- ◆ Za čiščenje stekleničke z milnico izklopite tlačni čistilnik in izklopite oskrbo z vodo.
- ◆ Povlecite sprožilec na ročaju pištole, da sprostite ves vodni tlak.
- ◆ Steklenico z milnico (11) ločite od tlačnega čistilnika in odvijte šobo stekleničke z milnico.
- ◆ Če želite očistiti stekleničko z milnico (11), izpraznite preostali detergent nazaj v posodo. Steklenico temeljito sperite z vodo iz vrtno cevi. Stekleničko izpraznite in pustite, da se posuši.
- ◆ Ponovno namestite šobo za steklenico za milo na stekleničko za milnico.

## Sesalna cev

- ◆ Za čiščenje sesalne cevi (12) zaprite tlačni čistilnik.
- ◆ Povlecite stikalo sprožilca, da sprostite pritisk vode.
- ◆ Sesalno cev (12) ločite od tlačnega čistilnika.
- ◆ Za čiščenje sesalne cevi uporabite vodo iz vrtno cevi, da temeljito sperite sesalno cev in pustite, da se posuši.

## Filter sesalne cevi (slika J)

- ◆ Zasukajte filter (20) na koncu sesalne cevi (12) v nasprotni smeri gibanja urinega kazalca in ga odstranite. Odstranite cedilo iz notranjosti filtra. Vse dele sperite s čisto vodo in ponovno sestavite.

## Filter za hitro povezavo (slika K)

- ◆ Povlecite obročke na adapterju za hitro povezavo nazaj in odstranite vrtno ali sesalno cev s filtra za hitro povezavo (8).
- ◆ Odstranite filter za hitri priključek iz tlačnega čistilnika.
- ◆ Znotraj filtra za hitro povezavo (8) je zaslon (22). Odstranite zaslonski filter in sperite s čisto vodo ter ponovno sestavite.

## Shranjevanje

- ◆ Vedno popolnoma izpraznite vodo iz sesalne cevi, tlačnega čistilca, brizgalne cevi, šob in steklenice za milnico.
- ◆ Shranjujte v suhem, pokritem prostoru nad lediščem. SHRANJEVANJE V NOTRANJJIH PROSTORIH

## Oprema

**Opozorilo!** Ker dodatna oprema, ki je ni izdelalo podjetje BLACK+DECKER, ni bila preizkušena s tem izdelkom, je njena uporaba lahko nevarna. Za zmanjšanje tveganja poškodb s tem izdelkom uporabljajte le originalno BLACK+DECKER dodatno opremo.

Priporočena oprema za uporabo s tem laserjem je na voljo za dodatno plačilo pri pooblaščenem prodajalcu ali servisu. Če potrebujete pomoč pri iskanju katere koli opreme, obiščite našo spletno mesto [www.blackanddecker.co.uk](http://www.blackanddecker.co.uk).

**BZOIHK2:** B+D Cev na dotoku, KOMPLET adapterja cevi  
**BZOSBSK3:** B+D KOMPLET za čiščenje (krtačka, strgalo, steklenička milnice)

**BZOSW1:** B+D Kraki priključek

**BZO51N1:** B+D Šoba 5 v 1

**BZOB1:** B+D Posoda

**BZOQDW1:** B+D Priključek za hitri odklop

## Varovanje okolja



Odpadke odlagajte ločeno. Orodij in baterij, označenih s tem simbolom, ne odlagajte skupaj z drugimi gospodinjstvi odpadki.

Orodje in akumulator vsebujeta materiale, ki jih je mogoče znova uporabiti ali reciklirati, kar zmanjšuje potrebo po surovinah.

Električne izdelke in akumulatorje reciklirajte v skladu s krajevnimi predpisi.

## Tehnični podatki

		BCPC18
Tlak	(BARI)	24
Pretok vode	(l/h)	120
Baterija	Enosmerni tok	18 V
Cev na dotoku		6 m
Tlak vode na dotoku	(BARI)	1,4 - 6,9
Voda na dotoku		Hladna pipa 0
Količina porabe milnice		10% NAJV.



Baterije				Polnjenje (minute)					
Kat. št.	V <sub>oc</sub>	Ah	Teža kg	Kat. št.	90590287*	N517388*	BDC1A	BDC2A	BDC2A36
				Amperi	400mA	1A	1A	2A	1,35A
BL1518	18	1,5	0,38	BL1518	225	90	90	25	X
BL1518ST	18	1,5	0,38	BL1518ST	225	90	90	45	X
BL2018	18	2,0	0,39	BL2018	300	120	120	60	X
BL2018ST	18	2,0	0,39	BL2018ST	300	120	120	60	X
BL2518	18	2,5	0,43	BL2518	380	150	150	75	X
BL4018	18	4,0	0,64	BL4018	600	240	240	120	X
BL5018	18	5,0	0,7	BL5018	750	300	300	135	X
BL20362	36	2,0	0,64	BL20362	X	X	X	X	90
BL2536	36	2,5	0,68	BL2536	X	X	X	X	110
BL1554	18/54	1,5	1,08	BL1554	225	90	90	45	X
BL2554	18/54	2,5	1,2	BL2554	380	150	150	75	X

Raven emisije zvočnega tlaka L<sub>PA</sub>: 75,0 dB(A)

Negotovost K = 3 dB(A)

Izmerjena raven zvočne moči L<sub>WA</sub>: 86,0 dB(A)

Negotovost K = 1,6 dB(A);

Podpisani je odgovoren za sestavo tehnične dokumentacije in daje to izjavo v imenu Black & Deckerja.

*Patrick Diepenbach*

Patrick Diepenbach  
Glavni direktor, Benelux  
Black and Decker,  
Egide Walschaertsstraat 14-18  
2800 Mechelen, Belgija  
30. 11. 2020

## Garancija

Black & Decker na temelju svojega zaupanja v kakovost svojih izdelkov ponuja 24 mesečno garancijo, ki velja od dneva nakupa. Ta garancija je dodatek in v nobenem primeru ne vpliva na vaše zakonjene pravice. Garancija je veljavna znotraj ozemlja držav članic EU in na evropskem trgovinskem območju.

Za garancijski zahtevek boste morali skladno s pravili in pogoji poslovanja podjetja Black & Decker prodajalcu ali pooblaščenemu serviserju predložiti dokazilo o nakupu orodja. Pravila in pogoje 2-letne garancije podjetja Black & Decker in lokacijo najbližjega pooblaščenega serviserja lahko najdete na spletni strani **www.2helpU.com**, ali stopite v stik z najbližjo trgovino Black & Decker; naslovi trgovin so navedeni v tem priročniku.

Obiščite našo spletno stran [www.blackanddecker.co.uk](http://www.blackanddecker.co.uk) in registrirajte svoj novi izdelek Black & Decker izdelek, da boste ostali seznanjeni o naših novih izdelkih in posebnih ponudbah.

## Namjena

Vaš BLACK+DECKER BCPC18 visokotlačni uređaj za čišćenje projektiran je za čišćenje čamaca, automobila, paluba, kolnih prilaza, roštilja, kućnih fasada, motocikala, terasa i vanjskog namještaja. Ovi su uređaji predviđeni isključivo za amatersku upotrebu.

## Sigurnosne upute

**Upozorenje!** Tijekom korištenja uređaja napajanih iz električne mreže uvijek se pridržavajte osnovnih sigurnosnih mjera, uključujući i sljedećih, kako biste smanjili rizik od požara, električnog udara, osobnih ozljeda i oštećivanja imovine.



Nikada ne usmjeravajte vodeni mlaz prema osobama, životinjama, strojevima ili električnim komponentama.

**Upozorenje!** Visokotlačni mlazovi mogu biti opasni ako se pravilno ne upotrebljavaju.



U skladu s primjenjivim propisima uređaj se nikada ne smije upotrebljavati na mreži pitke vode bez sustava odvajača. Upotrijebite odvajač u skladu s normom IEC 61770 tipom BA.

Voda koja teče kroz sustav odvajača smatra se vodom koja nije za piće.

- ◆ Prije upotrebe uređaja pažljivo pročitajte cijeli priručnik.
- ◆ U ovom priručniku opisana je predviđena namjena. Upotreba bilo kojeg dodatnog pribora ili opreme, kao i primjena ovog uređaja u svrhe koje nisu opisane u ovom priručniku može predstavljati opasnost od tjelesnih ozljeda.
- ◆ Ovaj priručnik čuvajte za slučaj potrebe.

## Upotreba ovog uređaja

Budite pažljivi tijekom upotrebe ovog uređaja.

- ◆ Tekućina ili para ne smiju biti usmjereni prema opremi koja sadrži električne komponente kao što je unutrašnjost pećnice.
- ◆ Uređaj se ne smije upotrebljavati ako je bio ispušten ako postoje vidljivi znakovi oštećenja ili propuštanja.
- ◆ Uvijek koristite zaštitne naočale.
- ◆ Nikada ne dopustite da djeca, osobe sa smanjenim fizičkim, osjetilnim ili psihičkim

- sposobnostima ili nedostatkom iskustva i znanje ili osobe koje nisu upoznate s uputama da upotrebljavaju ovaj stroj, a lokalni propisi mogu ograničiti dob rukovatelja. Nikada ne upotrebljavajte električni alat dok su u blizini druge osobe, a osobito djeca ili kućni ljubimci.
- ◆ Ne dopustite djeci i životinjama da budu blizu radnog područja ili da dodiruju uređaj i kabel napajanja.
  - ◆ Potreban je poseban nadzor ako se uređaj upotrebljava u blizini djece.
  - ◆ Ovaj uređaj nije namijenjen upotrebi od strane mladih ili nestručnih osoba bez dodatnog nadzora.
  - ◆ Uređaj se ne smije upotrebljavati kao igračka.
  - ◆ Uređaj upotrebljavajte isključivo po danu ili uz dobro umjetno osvjetljenje.
  - ◆ Koristite samo na suhom mjestu. Pazite da se uređaj ne smoči.
  - ◆ Izbjegavajte uporabu stroja u lošim vremenskim uvjetima, a osobito kada postoji opasnost od grmljavine.

- ◆ Uređaj ne uranjajte u vodu.
- ◆ Ne otvarajte kućište tijela. Unutar uređaja nema dijelova koje bi korisnik mogao popraviti.
- ◆ Uređaj ne koristite u eksplozivnom okruženju, kao što je blizina zapaljivih tekućina, plinova ili prašine.
- ◆ Uređaj koristite samo uz napajanje koje je s njim isporučeno.

### **Stalno prisutni rizici.**

Tijekom upotrebe alata mogu nastati dodatni rizici, koji nisu navedeni u priloženim sigurnosnim upozorenjima.

Ti rizici mogu nastati uslijed nepravilne upotrebe, duge upotrebe itd.

Čak i uz primjenu važećih sigurnosnih propisa i sigurnosnih uređaja, neke stalno prisutne rizike nije moguće izbjeći.

Oni obuhvaćaju:

- ◆ Ozljede uzrokovane dodirivanjem rotirajućih/pokretnih dijelova.
- ◆ Ozljede prouzrokovane tijekom promjene dijelova, oštrica ili dodatne opreme.

- ◆ Ozljeda prouzrokovane produljenom upotrebom alata. Radite redovite pauze tijekom dulje upotrebe bilo kojeg alata.
- ◆ Oštećenje sluha.
- ◆ Opasnosti za zdravlje uslijed udisanja prašine nastale tijekom upotrebe alata (npr. tijekom rada s drvom, osobito hrastovinom, bukovinom i ivericom).
- ◆ Ne upotrebljavajte uređaj ako je bilo koji dio oštećen ili neispravan.
- ◆ Neka bilo koje oštećene ili neispravne dijelove popravi ili zamijeni ovlašteni serviser.
- ◆ Nikad ne pokušavajte uklanjati ili mijenjati bilo koje dijelove osim onih koji su navedeni u ovom priručniku.

## Nakon upotrebe

- ◆ Kada nije u upotrebi, uređaj se mora spremati na suho i dobro prozračeno mjesto izvan dosega djece.
- ◆ Djeca ne bi smjela imati pristup spremljenim uređajima.
- ◆ Kad se uređaj čuva ili prevozi u vozilu, potrebno ga je smjestiti u prtljažnik ili spriječiti njegovo pomicanje uslijed naglih promjena u brzini i smjeru kretanja vozila.

## Pregledi i popravci

- ◆ Prije upotrebe provjerite uređaj radi mogućih oštećenja ili neispravnih dijelova. Provjerite ima li polomljenih dijelova ili bilo kojih drugih stanja koja bi mogla utjecati na rad uređaja.

## Dodatne sigurnosne upute za visokotlačne uređaje za čišćenje

U ovom priručniku opisana je predviđena namjena. Upotreba bilo kojeg dodatnog dijela ili opreme, kao i izvođenje bilo kojih radnji pomoću ovog alata koje nisu opisane u ovom priručniku može predstavljati opasnost od tjelesne ozljede i/ili materijalne štete.

- ◆ Da biste tijekom upotrebe uređaja zaštitili stopala i noge, uvijek nosite otpornu obuću i duge hlače.
- ◆ Isključite uređaj, pričekajte da se ventilator zaustavi i uklonite bateriju u sljedećim slučajevima:
- ◆ Ostavljate uređaj bez nadzora.
  - ◆ Uklanjanje blokade.

- ◆ Pri provjeri, podešavanju, čišćenju ili radu na uređaju.
- ◆ Ako uređaj počne neuobičajeno vibrirati.
- ◆ Ulazne ili izlazne otvore visokotlačnog uređaja za čišćenje ne približavajte očima ili ušima tijekom uporabe. Nikada ne usmjeravajte prema prisutnim osobama.
- ◆ Nemojte upotrebljavati na kiši ni ostavljati na otvorenom prostoru dok pada kiša.
- ◆ Nemojte prelaziti preko šljunčanih putova ili ceste dok uređaj radi. Tijekom rada hodajte, nemojte trčati.
- ◆ Uređaj nemojte stavljati na šljunak dok je uključen.
- ◆ Pazite kako hodate, osobito na padinama. Ne sežite predaleko i uvijek održavajte ravnotežu.
- ◆ Nemojte stavljati nikakve predmete u otvore. Nemojte rabiti ako su otvori začepljeni. Dlake, tkanine, prašina i sl. mogu smanjiti protok zraka.

**Upozorenje!** Proizvod uvijek rabite na način opisan u ovom priručniku.

Proizvod je predviđen za upotrebu u uspravnom položaju. Ako se rabi na bilo koji drugi način, može doći do tjelesnih ozljeda. Nemojte rabiti proizvod dok je položen bočno ili je preokrenut.

- ◆ Korisnik je odgovoran za nezgode, ozljede i materijalnu štetu nanesene drugim osobama.
- ◆ Za čišćenje nemojte rabiti otapala ni tekućine za čišćenje. Za uklanjanje trave i nečistoća upotrijebite strugač.
- ◆ Često provjeravajte vrećicu za skupljanje na trošenje ili pogoršanje stanja.
- ◆ Zamjenski ventilatori dostupni su putem Black & Decker servisa. Upotrebljavajte samo rezervne dijelove i pribor koje preporučuje Black & Decker.
- ◆ Sve vijke i matice održavajte čvrsto zategnutima kako bi upotreba uređaja bila sigurna.

### **Sigurnost drugih osoba**

- ◆ Ovaj uređaj nije namijenjen upotrebi od strane osoba sa smanjenim fizičkim, osjetilnim ili mentalnim sposobnostima



(uključujući i djecu) ili osoba s nedostatkom iskustva ili znanja, osim ako ih osoba zadužena za njihovu sigurnost nadzire ili im je pružila upute za sigurnu upotrebu uređaja.

- ◆ Djeca trebaju biti pod nadzorom kako se ne bi igrala uređajem.

## Dodatne sigurnosne upute za baterije i punjače

### Baterije

- ◆ Nikada i ni iz kojeg razloga ne pokušavajte otvarati.
- ◆ Bateriju ne izlažite vodi.
- ◆ Ne pohranjujte na mjestima na kojima bi temperatura mogla biti viša od 40 °C.
- ◆ Punjenje izvodite isključivo pri okolnim temperaturama između 10°C i 40°C.
- ◆ Punite isključivo punjačem koji je isporučen uz alat.
- ◆ Pri zbrinjavanju baterija pridržavajte se uputa u odjeljku "Zaštita okoliša".

### Punjači

- ◆ Svoj BLACK+DECKER punjač koristite isključivo za punjenje akumulatora u alatu uz koji je

isporučen. Ostale baterije mogu prsnuti i uzrokovati tjelesne ozljede i materijalnu štetu.

- ◆ Ne pokušavajte dopunjavati akumulatora koji se ne mogu puniti.
- ◆ Odmah zamijenite oštećene kabele.
- ◆ Punjač ne izlažite vodi.
- ◆ Ne otvarajte punjač.
- ◆ Punjač ne ispitujte drugim uređajima.



Punjač je predviđen isključivo za upotrebu u zatvorenim prostorima.



Prije upotrebe pročitajte priručnik s uputama.

### Zaštita od električne struje



Ovaj punjač dvostruko je izoliran, stoga žica uzemljenja nije potrebna. Uvijek provjerite odgovara li napon električne mreže naponu navedenom na nazivnoj oznaci. Ne pokušavajte jedinicu punjača zamijeniti običnim utikačem električne mreže.

- ◆ Ako je kabel napajanja oštećen, mora ga zamijeniti proizvođač



## ili ovlaštenu servis tvrtke BLACK+DECKER kako bi se izbjegle opasnosti.

### Oznake na uređaju

Na uređaju su uz datumsku oznaku navedeni sljedeći simboli upozorenja:



Prije upotrebe pročitajte priručnik.



Tijekom upotrebe ovog uređaja koristite zaštitne naočale.



Tijekom upotrebe ovog uređaja koristite odgovarajuću zaštitu za sluh.



Uvijek uklonite bateriju iz uređaja prije obavljanja čišćenja ili održavanja.



Uređaj ne izlažite kiši ili visokoj vlazi.



Zajamčena zvučna snaga prema direktivi 2000/14/EZ.

### Značajke

Ovaj uređaj sadrži neke ili sve od sljedećih značajki.

1. Glavni rukohvat
2. Jedinica visokotlačnog uređaja za čišćenje
3. Ulaz za vodu
4. Blokada okidača
5. Tipka za oslobađanje baterije
6. Baterija (uključena s BCPC18D1)
7. Okidač za uključivanje/isključivanje
8. Filtar za brzo spajanje (uključen)
9. Nastavak za brzo spajanje visokotlačnog uređaja za čišćenje (uključena s BZOQDW1)
10. 5-u-1 mlaznica (uključena s BZO51N1)
11. Boca sapuna (pribor za BZOSBSK3: KOMPLET za čišćenje)
12. Usisno crijevo (uključeno s BZOIHK2)
13. Spajatelj crijeva za brzo spajanje (uključen s BZOIHK2)
14. Plivajuća kuglica (uključena s BZOIHK2)

15. Adapter vrtnog crijeva (uključen)
16. Kratki nastavak (pribor za BZOSW1)
17. Četka (pribor za BZOSBSK3: KOMPLET za čišćenje)
18. Lopatica sa spužvom za čišćenje (pribor za BZOSBSK3: KOMPLET za čišćenje)
19. Vjedro (pribor za BZOB1)

### Punjenje baterije

BLACK+DECKER punjači predviđeni su za punjenje BLACK+DECKER baterija.

- ◆ Umetnite utikač punjača u odgovarajuću utičnicu.
- ◆ Umetnite i potpuno pričvrstite napunjenu bateriju. Zeleno svjetlo punjenja neprekidno bljeska za vrijeme punjenja.
- ◆ Punjenje je dovršeno kada zeleno svjetlo punjenja neprekidno svijetli. Baterija se može ostaviti u punjaču ili ukloniti.
- ◆ Ispražnjene baterije što prije napunite. U suprotnom će se njihov vijek trajanja značajno smanjiti. Bateriju nemojte potpuno prazniti kako se njezin vijek trajanja ne bi skratio. Preporučuje se punjenje baterije nakon svake upotrebe.

### Dijagnostika punjača

Ovaj punjač detektira neke poteškoće do kojih može doći vezano uz baterije i izvor napajanja. Poteškoće se naznačuju različitim obrascima treperenja lampice.

### Loša baterija

Punjač može detektirati slabu ili oštećenu bateriju. Lampica treperi obrascem naznačenim na oznaci. Ako primijetite ovaj obrazac koji upućuje na lošu bateriju, nemojte nastaviti s punjenjem. Predajte bateriju na servis ili na reciklažno mjesto.

### Odgoda u slučaju vruće/hladne baterije

Kada punjač detektira da je baterija prevruća ili prehladna, automatski započinje s odgodom u slučaju vruće ili hladne baterije, odgađajući punjenje sve dok baterija ne postigne odgovarajuću temperaturu. Tada punjač automatski započinje s punjenjem. Ova značajka omogućuje produljenje vijeka trajanja baterije. Lampica treperi obrascem naznačenim na oznaci.

### Ostavljanje baterije u punjaču

Punjač i baterija mogu se neograničeno ostaviti priključeni dok svijetli LED lampica. Punjač će održavati bateriju svježom i potpuno napunjenom.

Ovaj punjač ima automatski način rada za ugađanje koji ujednačava ili uravnotežuje pojedinačne ćelije u bateriji kako bi omogućio da ona radi pri punom kapacitetu.

Baterije se trebaju ugoditi svaki tjedan ili kada baterija više ne obavlja istu količinu posla. Da upotrijebite automatski način

rada za ugađanje, postavite bateriju u punjač i ostavite je najmanje 8 sati.

### **Važne napomene o punjenju**

- ◆ Najdulji životni vijek i najbolja obilježja mogu se postići ako se baterija puni na temperaturi zraka 18 °- 24 °C. NE punite bateriju na temperaturi zraka manjoj od +4.5 °C ili većoj od +40 °C. To je važno i spriječiti će teško oštećenje baterije.
- ◆ Punjač i baterija mogu se zagrijati tijekom punjenja. To je normalno i ne predstavlja problem. Za brže hlađenje baterije nakon upotrebe izbjegavajte ostavljanje baterije i punjača u toplim okruženjima, kao što su metalne alatnice, neizolirane prikolice i sl.
- ◆ Ako se baterija ne puni pravilno:
  - ◆ Provjerite rad priključka tako da priključite u svjetiljku ili drugi uređaj.
  - ◆ Provjerite je li utičnica priključena na sklopku za svjetlo koja isključuje napajanje kada isključite svjetla.
  - ◆ Premjestite punjač i bateriju na mjesto na kojem je temperatura okolnog zraka otprilike 18 °- 24 °C.
  - ◆ Ako se problemi s punjenjem nastave, predajte alat, bateriju i punjač na servis.
  - ◆ Bateriju treba puniti kada snaga nije dovoljna za zadatke koji su do tada bili obavljani s lakoćom. U tom slučaju PREKINITE s upotrebom alata. Primijenite upute u opisu postupka punjenja. Možete puniti i bateriju koja je samo djelomično prazna bez ikakvih negativnih posljedica.
- ◆ Električno vodljivi strani predmeti kao što su između ostaloga strugotina, metalni komadići, čelična vuna, aluminijska folija ili bilo kakve naslage metalnih čestica moraju se držati daleko od otvora punjača. Punjač prije čišćenja isključite iz napajanja.
- ◆ Punjač ne uranjajte u vodu i druge tekućine te ga ne izlažite niskim temperaturama.

### **Postavljanje baterije (sl. G)**

**Napomena:** Za najbolje rezultate potpuno napunite bateriju (6).

- ◆ Podignite i držite poklopac priključka baterije (6b) gore da izložite priključke baterije (6c).
- ◆ Poravnajte bateriju s vodilicama unutar priključka baterije alata (6c) i gurnite je u priključak baterije dok baterija čvrsto ne sjedne u alat i osigurajte da se ne otpusti.
- ◆ Zatvorite poklopac priključka baterije (6b). Osigurajte da je poklopac potpuno blokiran u položaju prije pokretanja alata.

### **Uklanjanje baterije (sl. G)**

- ◆ Podignite i držite poklopac priključka baterije (6b) gore da izložite bateriju (6).

- ◆ Pritisnite tipku za oslobađanje (6a) na bateriji (6) i izvucite bateriju iz alata.
- ◆ Umetnite bateriju u punjač kako je to opisano u ovom priručniku u odlomku koji se odnosi na punjač.

### **Sastavljanje**

**Upozorenje!** Kako biste smanjili opasnost od teških ozljeda, isključite jedinicu i izvadite bateriju prije izvođenja podešavanja ili uklanjanja/postavljanja priključaka ili pribora. Nehotično uključivanje alata može uzrokovati ozljedu.

### **Priključivanje filtra za brzo spajanje (sl. A)**

Ovaj visokotlačni uređaj za čišćenje mora se upotrebljavati s adapterima za brzo spajanje. Vrtno ili usisno crijevo može se priključiti samo kada je ugrađen filter za brzo spajanje (8).

- ◆ Za spajanje filtra za brzo spajanje (8) na visokotlačni uređaj za čišćenje (2) postavite kraj filtra za brzo spajanje na ulaz za vodu (3). Ručno zategnite filter za brzo spajanje.

**Napomena:** Izbjegnite provlačenje kada ugrađujete crijevo. Poprečno provlačenje izaziva propuštanja.

### **Pričvršćivanje nastavka spreja, boce sapuna ili drugih priključaka (sl. B)**

Spojite nastavak spreja, bocu sapuna i druge priključke (prodaju se zasebno) na visokotlačni uređaj za čišćenje. Za spajanje nastavaka spreja (9) (16) i boce sapuna (11) na visokotlačni uređaj za čišćenje (2):

- ◆ Umetnite kraj priključka u otvor na visokotlačnom uređaju za čišćenje (2). Gurnite unutra i okrenite priključak u smjeru kazaljke na satu dok se ne učvrsti u radni položaj.
- ◆ Da biste uklonili priključak, gurnite unutra i okrenite priključak u smjeru suprotnom od kazaljke na satu i povucite ga iz visokotlačnog uređaja za čišćenje (2).

**Napomena:** Za drugi pribor raspoloživ za uporabu s ovim visokotlačnim uređajem za čišćenje pogledajte odlomak Pribor.

### **Pričvršćivanje vrtnog ili usisnog crijeva (sl. C, D)**

Spajanje vrtnog crijeva ili usisnog crijeva ovisi o poslu koji se obavlja.

### **Pričvršćivanje vrtnog crijeva (sl. C)**

Ovaj visokotlačni uređaj za čišćenje mora se upotrebljavati s adapterima za brzo spajanje.

- ◆ Da biste spojili adapter za brzo spajanje crijeva (13) na vrtno crijevo, provucite adapter za brzo spajanje crijeva na kraj vrtnog crijeva. Ručno zategnite vrtno crijevo.

**Napomena:** Izbjegnite provlačenje kada ugrađujete crijevo. Poprečno provlačenje izaziva propuštanja.

**Napomena:** Prije spajanja vrtnog crijeva na visokotlačni uređaj za čišćenje pustite vodu kroz vrtno crijevo na 30 sekundi da biste uklonili ostatke iz usnika vrtnog tlačnog crijeva.

- ◆ Da biste spojili adapter za brzo spajanje crijeva (13) na filter za brzo spajanje (3) na visokotlačnom uređaju za čišćenje (2), čvrsto gurnite adapter za brzo spajanje crijeva u filter za brzo spajanje.

**Napomena:** Prije uporabe nježno utaknite vrtno crijevo da biste osigurali čvrsti spoj. Osigurajte da je adapter za brzo spajanje crijeva poravnat s filtrom za brzo spajanje prema prikazu na slici D.

- ◆ Uvijek odspojite vrtno crijevo nakon uporabe. Da biste odspojili, povucite glavu natrag na adapter za brzo spajanje crijeva i uklonite ga s filtra za brzo spajanje.

### Pričvršćivanje usisnog crijeva (sl. C, E)

Upotrijebite usisno crijevo za izvlačenje vode iz vjedra ili drugog izvora svježje vode.

**Napomena:** Ne upotrebljavajte za usisavanje sapuna, kemikalija, nečistih ili korozivnih tekućina kao što su sredstvo za čišćenje prozora, hrana za biljke, gnojiva ili sredstvo za izbjeljivanje. Ne upotrebljavajte slanu vodu.

- ◆ Da biste spojili adapter za brzo spajanje crijeva (13) na kraju usisnog crijeva na filter za brzo spajanje (3) na visokotlačnom uređaju za čišćenje (2), čvrsto gurnite adapter za brzo spajanje crijeva u filter za brzo spajanje.

**Napomena:** Prije uporabe nježno utaknite vrtno crijevo da biste osigurali čvrsti spoj. Osigurajte da je adapter za brzo spajanje crijeva na kraju usisnog crijeva poravnat s filtrom za brzo spajanje prema prikazu na slici E.

- ◆ Postavite drugi kraj usisnog crijeva s filtrom u spremnik svježje vode ili u izvor svježje vode. Prilagodite plovak na usisnom crijevu tako da filter ostane prekriven tekućinom.
- ◆ Odaberite odgovarajuću mlaznicu za uporabu. Pogledajte poglavlje Način uporabe mlaznice za više sprejeva.
- ◆ Nakon što završi posao, postavite usisno crijevo u spremnik čiste vode i povucite čistu vodu kroz sustav za ispiranje.

### Način pričvršćivanja 5-u-1 mlaznice na nastavak spreja

**Upozorenje!** Opasnost od ubrizgavanja tekućine. Ne usmjeravajte mlaz za pražnjenje prema osobama, nezaštićenoj koži, očima ili kućnim ljubimcima ili životinjama. Doći će do teške ozljede.

**Upozorenje!** Leteći predmeti mogu značiti opasnost od teške ozljede. NE pokušavajte zamijeniti mlaznice za vrijeme rada visokotlačnog uređaja za čišćenje.

Isključite visokotlačni uređaj za čišćenje prije zamjene mlaznica.

- ◆ Da biste spojili mlaznicu (10) na nastavak spreja (9), povucite glavu za brzo spajanje prema nastavku spreja i umetnite mlaznicu.
- ◆ Otpustite glavu za brzo spajanje da biste blokirali mlaznicu na mjestu.
- ◆ Da biste osigurali da je mlaznica blokirana na mjestu, čvrsto pritisnite mlaznicu nakon što se glava za brzo spajanje blokirala na mjestu.

### Način uporabe nastavka spreja (sl. F)

Varijabilna 5-u-1 mlaznica spreja (10) isporučuje se s ovim visokotlačnim uređajem za čišćenje.

- ◆ Da biste prilagodili tlak varijabilne mlaznice spreja (10), okrenite vrh u smjeru kazaljke na satu ili u smjeru suprotnom od kazaljke na satu za željeni protok.
  - ◆ Uski sprej dobar je za čišćenje roštilja, kolnih prilaza, pločnika i zidane opeke.
  - ◆ Široki nastavak spreja dobar je za čišćenje stropova, vinila, obojanih površina, automobila/rekreacijskih vozila i žbuke.

**Napomena:** Visokotlačni sprej iz visokotlačnog uređaja za čišćenje može izazvati oštećenje površina kao što su drvo, staklo, boja automobila, guma i naplatka automobila te osjetljivih predmeta kao što su cvijeće i grmlje. Prije prskanja sprejem provjerite predmet za čišćenje kako biste bili sigurni da je dovoljno čvrst kako biste izbjegli oštećenje uslijed sile spreja.

### Pravilan položaj ruku (sl. H)

**Upozorenje!** Da smanjite opasnost od teške ozljede, UVIJEK upotrijebite odgovarajući položaj ruku prema prikazu.

**Upozorenje!** Da biste smanjili opasnost od teških ozljeda uslijed gubitka nadzora, UVIJEK čvrsto držite uređaj.

Pravilan položaj ruku je kada jednom rukom držite glavni rukohvat (1), a drugom tijelo visokotlačnog uređaja za čišćenje (2) prema prikazu.

### Visokotlačno čišćenje

#### Priprema površine za čišćenje

- ◆ Uklonite predmete koji bi mogli predstavljati opasnost iz područja.
- ◆ Osigurajte da su sva vrata i svi prozori čvrsto zatvoreni. Zaštitite sve biljke i sva stabla u susjednom području krpom za kapanje koja osigurava da neće biti ugroženi zbog previše prskanja.
- ◆ Prethodno isperite područje za čišćenje svježom vodom.
- ◆ Upotrebljavajte samo sredstva za čišćenje koja su prikladna za visokotlačne uređaje za čišćenje.
- ◆ Uvijek ispitajte sredstvo za čišćenje na neuočljivom području prije uporabe.

## Priprema visokotlačnog uređaja za čišćenje za uporabu

**Upozorenje!** Opasnost od ubrizgavanja tekućine i ozljede kože. Kada upotrebljavate visokotlačnu postavku, NE dopustite da visokotlačni sprej dođe u kontakt sa nezaštićenom kožom, očima ili kućnim ljubimcima ili životinjama. Doći će do teške ozljede.

**Upozorenje!** Prije rada:

- ◆ Spojite opskrbu vodom na visokotlačni uređaj za čišćenje. Za upute o spajanju opskrbe vodom na visokotlačni uređaj za čišćenje pogledajte odlomak Pričvršćivanje vrnog ili usisnog crijeva pod Sastavljanje i namještanja.
- ◆ Spojite nastavak visokotlačnog spreja, bocu sapuna ili drugi priključak. Za upute o spajanju nastavka visokotlačnog spreja pogledajte odlomak Pričvršćivanje nastavka spreja, boce sapuna ili drugih priključaka pod Sastavljanje i namještanja.

## Priprema visokotlačnog uređaja za čišćenje

**Važno:** Otpustite blokadu okidača (4), stisnite okidač (7) i držite okidač 30 sekundi da biste uklonili zrak iz sustava. Ako se zrak i dalje nalazi u protoku vode, nastavite puštati vodu kroz ručku spreja.

- ◆ Otpustite blokadu okidača (4).
- ◆ Stisnite okidač (7).

## Čišćenje površine

**Upozorenje!** Opasnost od ozljede sprejem. Uvijek aktivirajte blokadu okidača kada se pištolj ne upotrebljava. Ako to ne učinite, može doći do slučajnog prskanja.

- ◆ Za pokretanje visokotlačnog uređaja za čišćenje otpustite blokadu okidača (4) i stisnite okidač (7).

**Napomena:** Najbolji kut za prskanje vodom površine za čišćenje je 45°. Glava za prskanje sklona je nakupljanju čestica nečistoće na površini. Kada radite na okomitim površinama, najbolje je nanijeti sredstvo za čišćenje na dno i raditi prema gore, što sprječava da sredstvo za čišćenje klizi dolje i izaziva taloženje.

- ◆ Da biste zaustavili visokotlačni uređaj za čišćenje, pustite okidač.

**Napomena:** Prekomjerni tlak pumpe može biti posljedica začepljene mlaznice ili mjedene spojnice.

Uvijek isključite visokotlačni uređaj za čišćenje i uklonite bateriju prije nego što pokušate odčepiti mlaznicu ili mjedenu spojnicu.

**Upozorenje!** Nikada ne povlačite vodu koja sadrži kemikalije. Povlačite vodu samo iz izvora svježje vode.

## Isključivanje

- ◆ Da biste zaustavili visokotlačni uređaj za čišćenje, pustite okidač i uklonite bateriju.

- ◆ Isključite vodu na slavini.
- ◆ Ispustite preostali tlak tako da stisnete okidač (7) dok voda više ne bude izlazila iz nastavka spreja (9).
- ◆ Odspojite vrtno crijevo s ulaza za vodu (3) i ispusnog crijeva.
- ◆ Uklonite vrtno crijevo s visokotlačnog uređaja za čišćenje tako da povučete glavu natrag na adapter za brzo spajanje crijeva i uklonite ga s filtra za brzo spajanje.

## Održavanje

**Upozorenje!** Kako biste smanjili opasnost od teških ozljeda, isključite jedinicu i izvadite bateriju prije izvođenja podešavanja ili uklanjanja/postavljanja priključaka ili pribora. Nehotično uključivanje alata može uzrokovati ozljede.

## Čišćenje

**Upozorenje!** Ispuhnite nečistoću i prašinu iz svih ventilacijskih otvora čistim, suhim zrakom najmanje jedanput tjedno.

Da biste smanjili rizik od ozljeda oka, uvijek nosite zaštitu za oči kada obavljate ovaj postupak.

**Upozorenje!** Za čišćenje nemetalnih dijelova alata nikad ne upotrebljavajte otapala ili druge jake kemikalije. Te kemikalije mogu štetiti plastičnim materijalima upotrijebljenima u tim dijelovima. Upotrebljavajte isključivo krpu natopljenu vodom i blagim sapunom. Ne dopustite da bilo kakva tekućina prodre u unutrašnjost alata. Nijedan dio alata ne uranjajte u tekućinu.

## Mlaznica

Ako se mlaznica začepi stranim tijelima kao što je npr. prašina, može se pojaviti previsoki tlak.

Ako se mlaznica djelomično začepi ili suzi, tlak pumpe će pulsirati. Odmah očistite mlaznicu.

- ◆ Isključite visokotlačni uređaj za čišćenje (2) i isključite opskrbu vodom.
- ◆ Povucite okidač (7) na glavnoj ručki (1) da biste ispuštali tlak vode.
- ◆ Uklonite mlaznicu s nastavka spreja (9) tako da povučete glavu za brzo spajanje (10) prema nastavku spreja.
- ◆ Uklonite začepljenja ostacima iz mlaznice.
- ◆ Pustite vodu iz slavine ili vrnog crijeva kroz mlaznicu.

## Boca sapuna

- ◆ Da biste očistili bocu sapuna, isključite visokotlačni uređaj za čišćenje i isključite opskrbu vodom.
- ◆ Povucite okidač na ručki pištolja da biste ispuštali tlak vode.
- ◆ Odspojite bocu sapuna (11) s visokotlačnog uređaja za čišćenje i odvijte mlaznicu boce sapuna.
- ◆ Da biste očistili bocu sapuna (11), ispraznite preostalo sredstvo za čišćenje natrag u njegov spremnik. Upotrijebite vodu iz vrnog crijeva da biste temeljito isprali bocu. Ispraznite bocu i pustite je da se osuši.



- ◆ Ponovno ugradite mlaznicu boce sapuna na bocu sapuna.

## Usisno crijevo

- ◆ Da biste očistili usisno crijevo (12), isključite visokotlačni uređaj za čišćenje.
- ◆ Povucite prekidač okidača da biste ispustili tlak vode.
- ◆ Odspojite usisno crijevo (12) s visokotlačnog uređaja za čišćenje.
- ◆ Da biste očistili usisno crijevo, upotrijebite vodu iz vrtnog crijeva kako biste temeljito isprali usisno crijevo i pustite ga da se osuši.

## Filtar usisnog crijeva (sl. J)

- ◆ Okrenite filtara (20) na kraju usisnog crijeva (12) u smjeru suprotnom do kazaljke na satu i uklonite ga. Uklonite odvajač iz unutrašnjosti filtra. Isperite sve dijelove čistom vodom i ponovno ih sastavite.

## Filtar za brzo spajanje (sl. K)

- ◆ Povucite glavu natrag na adapter za brzo spajanje crijeva i uklonite vrtno ili usisno crijevo s filtra za brzo spajanje (8).
- ◆ Uklonite filtara za brzo spajanje s visokotlačnog uređaja za čišćenje.
- ◆ Unutar filtra za brzo spajanje (8) nalazi se filtara za prosijavanje (22). Uklonite filtara za prosijavanje i isperite ga čistom vodom te ga ponovno sastavite.

## Skladištenje

- ◆ Uvijek potpuno uklonite vodu iz usisnog crijeva, visokotlačnog uređaja za čišćenje, nastavka spreja, mlaznica i boce sapuna.
- ◆ Čuvajte na suhom, prekrivenom mjestu iznad temperature smrzavanja. ČUVAJTE U UNUTRAŠNEM PROSTORU.

## Dodatni pribor

**Upozorenje!** Budući da pribor koji nije u ponudi tvrtke BLACK+DECKER nije ispitano s ovim proizvodom, uporaba takvog pribora uz ovaj alat može biti opasna. Da biste smanjili opasnost od ozljeda, uz ovaj proizvod upotrebljavajte isključivo pribor koji preporučuje BLACK+DECKER.

Preporučeni pribor za uporabu s ovim alatom dostupan je uz nadoplatu kod lokalnog dobavljača ili u ovlaštenom servisnom centru. Ako trebate pomoć u pronalaganju pribora, posjetite [www.blackanddecker.co.uk](http://www.blackanddecker.co.uk).

**BZOIHK2:** B+D ulazno crijevo, KOMPLET adaptera crijeva

**BZOSBSK3:** B+D KOMPLET za čišćenje (četka, lopatica sa spužvom za čišćenje, boca sapuna)

**BZOSW1:** B+D kratki nastavak

**BZO51N1:** B+D 5-u-1 mlaznica

**BZOB1:** B+D vjedro

**BZOQDW1:** B+D nastavak za brzo odspajanje

## Zaštita okoliša



Odlazite sa zasebnim otpadom. Proizvodi i baterije označeni ovim simbolom ne smiju se odlagati s komunalnim otpadom.

Proizvodi i baterije sadrže materijale koji se mogu reciklirati radi smanjenja potrošnje sirovina i očuvanja prirodnih resursa. Električne proizvode i baterije reciklirajte sukladno lokalnim propisima.

## Tehnički podaci

		BCPC18
Tlak	(BAR)	24
Protok vode	(l/h)	120
Baterija	DC	18 V
Ulazno crijevo		6 m
Tlak ulazne vode	(BAR)	1,4 - 6,9
Ulazna voda		Hladna slavina 0
Utrošak sapuna		10 % MAKS.

Baterije				Punjač (minute)					
Kat. br.	V DC	Ah	Masa u kg	Kat. br.	90590287*	N517388*	BDC1A	BDC2A	BDC2A36
				Amperi	400mA	1A	1A	2A	1,35A
BL1518	18	1,5	0,38	BL1518	225	90	90	25	X
BL1518ST	18	1,5	0,38	BL1518ST	225	90	90	45	X
BL2018	18	2,0	0,39	BL2018	300	120	120	60	X
BL2018ST	18	2,0	0,39	BL2018ST	300	120	120	60	X
BL2518	18	2,5	0,43	BL2518	380	150	150	75	X
BL4018	18	4,0	0,64	BL4018	600	240	240	120	X
BL5018	18	5,0	0,7	BL5018	750	300	300	135	X
BL20362	36	2,0	0,64	BL20362	X	X	X	X	90
BL2536	36	2,5	0,68	BL2536	X	X	X	X	110
BL1554	18/54	1,5	1,08	BL1554	225	90	90	45	X
BL2554	18/54	2,5	1,2	BL2554	380	150	150	75	X

Razina emisije zvučnog tlaka  $L_{PA}$ : 75,0 dB(A)

Nesigurnost K = 3 dB(A)

Izmjerena razina zvučne snage  $L_{WA}$ : 86,0 dB(A)

Nesigurnost K = 1,6 dB(A);

Dolje potpisani odgovoran je za sastavljanje tehničke dokumentacije i ovu izjavu iznosi u ime tvrtke Black & Decker.

*Patrick Diepenbach*

Patrick Diepenbach  
General Manager, Benelux  
Black and Decker,  
Egide Walschaertsstraat 14-18  
2800 Mechelen, Belgija  
30.11.2020.

## Jamstvo

Black & Decker siguran je u kvalitetu svojih proizvoda i svojim kupcima pruža 24-mjesečno jamstvo od datuma kupnje. Ovo jamstvo dodatak je vašim zakonskim pravima i ni na koji ih način ne narušava. Ovo jamstvo valjano je na području država članica Europske unije i Europske zone slobodnog trgovanja.

Da biste potraživali jamstvo, ono mora biti sukladno uvjetima i odredbama tvrtke Black & Decker, a prodavaču ili ovlaštenom servisu potrebno je priložiti dokaz o kupnji.

Uvjete i odredbe dvogodišnjeg jamstva tvrtke Black & Decker i lokaciju najbližeg ovlaštenog servisa pronaći ćete na internetu na adresi **www.2helpU.com** ili putem lokalnog ureda tvrtke Black & Decker na adresi navedenoj u ovom priručniku.

Posjetite našu web-lokaciju [www.blackanddecker.co.uk](http://www.blackanddecker.co.uk) kako biste registrirali svoj novi Black & Decker proizvod i provjerili nove proizvode i posebne ponude.



## JAMSTVENA IZJAVA

- ◆ Jamčimo da navedeni proizvod koji smo isporučili nema nedostataka ili grešaka u konstrukciji ili tvorničkoj montaži.
- ◆ Jamstveni rok je 24 mjeseci od dana kupnje. Jamčimo da će navedeni proizvod koji smo isporučili u jamstvenom roku ispravno funkcionirati kod normalne upotrebe ukoliko će se korisnik pridržavati priloženih uputa o uporabi.
- ◆ Jamčimo da je za isporučeni proizvod osigurano servisno održavanje i potrebni rezervni dijelovi u toku 7 godina od datuma kupnje.
- ◆ Obvezujemo se na zahtjev imatelja jamstvenog lista podnesenog u jamstvenom roku, o svom trošku osigurati otklanjanje kvarova i nedostataka proizvoda koji proizlaze iz nepodudarnosti stvarnih sa propisanim, odnosno deklariranim karakteristikama kvalitete proizvoda. Popravak se obvezujemo izvršiti u roku od 45 dana od dana prijave kvara. Ako proizvod ne popravimo u tom roku obvezujemo se zamijeniti ga novim ili vratiti uplaćenu svotu.
- ◆ Jamstvo vrijedi uz predočenje originalnog računa prodavača te pravilno ispunjenog jamstvenog lista ovjerenog pečatom prodavača.
- ◆ Troškove prijevoza odnosno prijenosa proizvoda koji nastaju pri popravku odnosno njegovoj zamjeni u garantnom roku snosi nositelj jamstva. Bez obzira na način dostave ovlaštenom servisu, kupac je obavezan podignuti proizvod po izvršenom servisnom popravku i isto potvrditi svojim potpisom.
- ◆ Nepravilnosti koje su nastale nestručnim rukovanjem, rukovanjem suprotnim navedenim u uputama ili mehaničkim oštećenjem isključene su iz jamstva.
- ◆ Proizvod ne smije biti prethodno otvaran ili popravlján od strane neovlaštenih osoba.
- ◆ Ako popravak traje duže od 14 dana, jamstveni rok se produžuje za trajanje servisa.

## RADOVI I DIJELOVI OBUHVAĆENI JAMSTVOM

- ◆ Kvarovi nastali greškom prilikom tvorničkog sklapanja i pakiranja
- ◆ Puknuća lomovi dijelova strojeva i alata prouzročeni nekvalitetnim materijalom tj. tvorničkom greškom
- ◆ Indirektni kvarovi uzrokovani točkom 2
- ◆ Kvarovi nastali odmah po puštanju stroja/ uređaja u rad

## RADOVI I DIJELOVI KOJI NISU PREDMET JAMSTVA

1. Oštećena i kvarovi nastali:
  - ◆ Prilikom nepravilnog sastavljanja uređaja od strane kupca
  - ◆ Nepravilnim rukovanjem i nenamjenskim korištenjem
  - ◆ Korištenjem neadekvatnih goriva, maziva, napona, opterećenja
  - ◆ Servisiranjem ili rastavljanjem uređaja od strane neovlaštenih osoba
2. Dijelovi koji spadaju u potrošni materijal:
  - ◆ Kvarovi nastali nedovoljnim održavanjem ili servisiranjem
  - ◆ Kvarovi nastali radi preopterećivanja ili pregrijavanja uređaja ili njihovih sastavnih dijelova

TIP PROIZVODA:	
Prodajno mjesto:	Pečat:
Datum prodaje:	Potpis:

**Ovlašteni Serviseri:****ALATI MAŠIĆ**

Županijska 38, 31000 OSIJEK  
T: 00 385 (0) 31 200 888  
M: 00 385 (0) 98 506 174

**ALATI MILIĆ D.O.O.**

Mirka Viriusa 2, 10090 ZAGREB  
T: 00 385 (0)1 3734 791  
T: 00 385 (0)9 137 33 000  
F: 00 385 (0)1 3906 790  
info@alatomilic.hr  
<http://www.alatomilic.hr/>

**ELEKTROMEHANIKA TERLEVIĆ d.o.o.**

Ročka 39, 52440 POREČ  
T: 00 385 (0) 52 438 297  
F: 00 385 (0) 52 438 297  
elektroterlevic@inet.hr  
<http://elektromehanika-terlevic.hr/index.html>

**GEMMA SERVIS**

Andrije peruča 38, 51000 Rijeka  
T: +38551217118  
M: 098211784  
F: +38551217118  
gemma-servis@ri.t-com.hr  
<http://gemmaservis.fullbusiness.com>

**GROM d.o.o**

Hrvatskih vladara 33, 22 243 MURTER  
T: 00 385 95 909 6164  
gromelectro@gmail.com

**MEĐIMURKA BS SERVIS**

Kalnička 6, 40000 ČAKOVEC  
T: 00 385 (0) 40 384 660  
M: 00 385 (0) 40 500 634  
servis@medjimurka-bs.hr  
<http://profi-al.hr/zagreb-hrvatska/>

**PAVLOV ALATI**

Cesta Dr. F. Tuđmana 273, 21213 KAŠTEL  
GOMILICA  
T: 00 385 (0) 21 220 022  
M: 00 385 (0) 21 221 122  
F: 00 385 (0) 21 220 022  
servis-pavlov@st.t-com.hr

**PROFI – AL OBRT**

Mikulinci 4a, 10010 ZAGREB  
T: 00 385 (0)1 66 22 820  
T: 00 385 (0)98 718 108  
F: 00 385 (0) 1 66 22 823  
info@profi-al.hr  
<http://profi-al.hr/zagreb-hrvatska/>

**TITAN d.o.o.**

Bogoslava Šuleka 19, 47000 KARLOVAC  
T: 00 385 (0) 47 63 63 11  
F: 00 385 (0) 47 63 63 10  
info@titan.com.hr  
<http://www.titan.com.hr/>

**VERMA d.o.o.**

Pere Devčića 23, 10290 ZAPREŠIĆ  
T: +385 1 3357 496  
servis@verma.hr / verma@verma.hr  
[www.verma.hr](http://www.verma.hr)

## Namena

Vaš BLACK+DECKER BCPC18 čistač pod pritiskom je dizajniran za čišćenje čamaca, automobila, paluba, prilaznog puta, roštilja, fasada kuće, motocikla, ograđena dvorišta i baštenskog nameštaja. Ovi uređaji su predviđeni isključivo za ličnu upotrebu.

## Sigurnosna uputstva

**Upozorenje!** Pri korišćenju uređaja sa mrežnim napajanjem/ baterijom neophodno je pridržavati se osnovnih sigurnosnih mera predostrožnosti, uključujući i one navedene u nastavku, kako bi se smanjila opasnost od požara, električnog udara, telesnih povreda i materijalnih šteta.



Nikada ne upirajte mlaz vode prema ljudima, životinjama, mašinama ili električnim komponentima.

**Upozorenje!** Mlaz velikog pritiska može biti opasan ako se zloupotrebi.



Prema važećim propisima aparat se nikada ne sme koristiti u mreži pijaće vode bez odvajača sistema. Koristite odvajač prema IEC 61770 Tip BA.

Voda koja protiče kroz sistem odvajača nije pijaća.

- ◆ Pre nego što počnete da koristite ovaj aparat, pažljivo pročitajte ovo uputstvo za upotrebu.
- ◆ Namena je opisana u ovom uputstvu za upotrebu. Upotreba bilo kakvih dodatnih pribora ili priključaka ili vršenje bilo koje druge operacije ovim aparatom koja nije preporučena u ovom uputstvu za upotrebu može izazvati opasnost od fizičkih povreda.
- ◆ Sačuvajte ovo uputstvo za upotrebu za kasnije potrebe.

## Korišćenje vašeg aparata

Uvek budite pažljivi kada koristite ovaj uređaj.

- ◆ Tečnost ili para ne sme da se usmerava prema opremi koja sadrži elektronske komponente, kao što je unutrašnjost štednjaka.
- ◆ Aparat ne treba da se koristi ako je ispušten iz ruke, ako postoje vidljivi znaci oštećenja ili ako curi.
- ◆ Uvek nosite zaštitne naočare.
- ◆ Nikad ne dozvolite deci, osobama sa smanjenim fizičkim, senzoričkim ili mentalnim

- sposobnostima ili nedostatkom iskustva i znanja ili osobama koje nisu upoznate sa ovim uputstvima da koriste ovu mašinu, lokalni propisi mogu da ograničavaju starost operatera. Nikad ne uključujte mašinu dok se u blizini nalaze drugi ljudi, a naročito deca ili kućni ljubimci.
- ◆ Ne dozvoljavajte da deca ili životinje prilaze radnom području ili dodiruju aparat ili kabl za napajanje.
  - ◆ Neophodan je neprekidan nadzor kada se uređaj koristi u blizini dece.
  - ◆ Ovaj uređaj nije predviđen za korišćenje od strane mladih ili nemoćnih lica bez nadzora.
  - ◆ Ovaj uređaj se ne sme koristiti kao igračka.
  - ◆ Aparat koristite samo po dnevnom svetlu ili sa dobrom veštačkom rasvetom.
  - ◆ Koristiti samo na suvom mestu. Ne dozvolite da se uređaj pokvasi.
  - ◆ Izbegavajte upotrebu uređaja u lošim vremenskim uslovima kada postoji opasnost od gromova.

- ◆ Ne uranjajte aparat u vodu.
- ◆ Ne otvarajte kućište. Unutra se ne nalaze delovi koje može da servisira korisnik.
- ◆ Ne uključujte aparat u eksplozivnim atomsferama, na primer u prisustvu zapaljivih tečnosti, gasova ili prašine.
- ◆ Uređaj se sme koristiti samo sa isporučenom jedinicom za napajanje.

### **Preostale opasnosti.**

Pri radu sa ovim alatom mogu se javiti dodatni preostali rizici, koji možda nisu uvršteni u priloženim upozorenjima za bezbedan rad. Sledeći rizici mogu nastati zbog nenamenske upotrebe, produžene upotrebe itd.

I pored primene relevantnih bezbednosnih propisa i implementacije bezbednosnih uređaja, izvesne preostale opasnosti se ne mogu izbeći.

To su:

- ◆ Povrede izazvane dodirivanjem rotirajućih/pokretnih delova.
- ◆ Povrede izazvane pri promeni delova, noževa ili pribora.

- ◆ Povrede izazvane dugotrajnom upotrebom alata. Ako sa bilo kojim alatom radite duže vreme, pobrinite se da redovno pravite pauze.
- ◆ Slabljenje sluha.
- ◆ Opasnosti po zdravlje izazvane udisanjem prašine koja se stvara pri korišćenju alata (primer:-rad sa drvetom, naročito sa hrastom, bukvom i MDF-om)

## Posle upotrebe

- ◆ Kada se ne koristi, uređaj treba čuvati na suvom mestu sa dobrom ventilacijom koje je van domašaja dece.
- ◆ Deca ne treba da imaju pristup odloženim aparatima.
- ◆ Kada se aparat skladišti ili transportuje u vozilu, treba ga osigurati tako da se spreči kretanje usled iznenadnih promena brzine ili smera.

## Inspekcije i popravke

- ◆ Pre upotrebe proverite da li je aparat oštećen i da li ima neispravne delove. Proverite da li ima polomljenih delova i da li postoji bilo koje drugo stanje

koje može uticati na rad ovog aparata.

- ◆ Ne koristite aparat ako je neki deo oštećen ili neispravan.
- ◆ Bilo koje oštećene ili neispravne delove treba da popravi ili zameni ovlašćeni serviser.
- ◆ Nikad ne pokušavajte da uklonite ili zamenite bilo koji deo osim onog koji je naveden u ovom priručniku.

## Dodatna bezbednosna uputstva za uređaje za čišćenje pod pritiskom

Namena je opisana u ovom uputstvu za upotrebu. Upotreba bilo kakvih dodatnih pribora ili priključaka ili vršenje bilo koje druge radnje ovim uređajem koja nije preporučena u ovom uputstvu za upotrebu može izazvati opasnost od fizičkih povreda i/ili materijalne štete.

- ◆ Nosite uvek radnu obuću i duge pantalone, da biste zaštitili svoja stopala i noge tokom rada sa uređajem.
- ◆ Uvek isključite svoj proizvod, sačekajte da se ventilator zaustavi i uklonite bateriju kada:



- ◆ Ostavljate svoj proizvod bez nadzora.
  - ◆ Čistite blokadu.
  - ◆ Proveravate, podešavate, čistite ili radite na svom proizvodu.
  - ◆ Uređaj počne nenormalno da vibrira.
- ◆ Prilikom rada nemojte postavljati ulaz ili izlaz čistača pod pritiskom blizu oči ili uši. Nikada nemojte upirati prema prolaznicima.
- ◆ Nemojte koristiti na kiši ili ostavljati uređaj napolju kada pada kiša.
- ◆ Nemojte prelaziti staze ili puteve sa šljunkom dok je vaš proizvod uključen. Hodajte, nikada nemojte trčati.
- ◆ Nemojte odlagati vaš uređaj na šljunak dok je uključen.
- ◆ Uvek pazite da čvrsto stojite, naročito na strminama. Ne posežite van domašaja i držite uvek ravnotežu.
- ◆ Ne stavljajte predmete u otvore uređaja. Nikada nemojte koristiti uređaj kada su blokirani otvori, držite udaljeno kosu, malje, prašinu i sve što može da umanjí protok vazduha.

**Upozorenje!** Koristite uvek vaš proizvod na način koji je opisan u ovom priručniku.

Vaš proizvod je konstruisan da ga koristite u uspravnom položaju i ako ga koristite na bilo koji drugi način, to može dovesti do povreda. Nikada nemojte koristiti vaš proizvod kada leži na strani ili obrnuto.

- ◆ Rukovalac ili korisnik su odgovorni za nezgode ili opasnosti koje nastanu prema drugim ljudima ili njihovoj imovini.
- ◆ Nemojte koristiti rastvarače ili tečnost za čišćenje da biste očistili svoj proizvod. Koristite tup strugač da biste uklonili travu i prljavštinu.
- ◆ Proveravajte učestalo vreću za sakupljanje na habanje i trošenje.
- ◆ Rezervni ventilatori su na raspolaganju kod Black & Decker servisera. Koristite samo rezervne delove i dodatnu opremu koju je preporučio Black & Decker.



- ◆ Svi zavrtnji i navrtke moraju biti pritegnuti da biste osigurali bezbedne radne uslove uređaja.

## Bezbednost drugih osoba

- ◆ Ovaj uređaj nije namenjen da ga koriste lica (uključujući i decu) sa ograničenim fizičkim, senzoričkim ili mentalnim sposobnostima, ili neobučene ili neiskusne osobe, osim ako su pod nadzorom ili su dobile uputstva u vezi sa upotrebom uređaja od osobe koja je zadužena za njihovu bezbednost.
- ◆ Decu treba nadzirati kako bi se osiguralo da se ne igraju sa uređajem.

## Dodatna sigurnosna uputstva za baterije i punjače

### Baterije

- ◆ Nikada i ni iz kojeg razloga ne pokušavajte otvarati.
- ◆ Bateriju ne izlažite vodi.
- ◆ Ne čuvajte ih na mestima na kojima temperatura može da pređe 40 °C.

- ◆ Punjenje izvodite isključivo pri okolnim temperaturama između 10°C i 40 °C.
- ◆ Punite ih samo punjačem koji je isporučen uz alat.
- ◆ Ako odlažete baterije u otpad, pratite uputstva koja su navedena u odeljku „Zaštita životne sredine“.

### Punjači

- ◆ Vaš BLACK+DECKER punjač koristite samo za punjenje baterije u alatu sa kojim je isporučen. Ostale baterije mogu prsnuti i prouzrokovati telesne povrede i materijalnu štetu.
- ◆ Nikad ne pokušavajte puniti baterije koje nisu punjive.
- ◆ Neispravne kablove odmah zamenite.
- ◆ Ne izlažite punjač vodi.
- ◆ Ne otvarajte punjač.
- ◆ Ne rastavljajte punjač.



Ovaj punjač je namenjen samo za upotrebu u zatvorenom prostoru.



Pre upotrebe pročitajte uputstvo za upotrebu.

## Električna bezbednost



Vaš punjač je dvostruko izolovan; zato nije potreban kabl za uzemljenje. Uvek proverite da li napon elektro mreže odgovara naponu na natpisnoj pločici uređaja. Nikad ne pokušavajte da zamenite punjač običnim mrežnim utikačem.

- ◆ U slučaju da se kabl ošteti, mora ga zameniti proizvođač ili ovlašćeni BLACK+DECKER servisni centar da bi se izbegla opasnost.

### Nalepnice na aparatu

Pored datumske šifre prikazani su sledeći simboli upozorenja na uređaju:



Pročitati uputstvo pre rada sa ovim aparatom.



Nosite zaštitne naočare dok radite sa ovim aparatom.



Nosite odgovarajuću zaštitu za sluh dok radite sa ovim aparatom.



Pre čišćenja ili održavanja uvek izvadite bateriju iz aparata.



Ne izlažite aparat kiši ili visokoj vlažnosti.



Direktiva 2000/14/EC garantovana zvučna snaga.

## Karakteristike

Ovaj uređaj sadži neke ili sve sledeće delove.

1. Glavna drška
2. Uređaj za čišćenje pod pritiskom
3. Ulaz vode
4. Blokada okidača
5. Dugme za oslobađanje baterije
6. Punjiva baterija (isporučuje se sa BCPC18D1)
7. Prekidač za uključivanje i isključivanje
8. Filter za brzo priključivanje (uključen)
9. Štap čistača pod pritiskom za brzo priključivanje (uključeno BZOQDW1)
10. 5u1 mlaznica (uključen BZO51N1)
11. Boca za sapun (dodatak BZOSBSK3: Komplet za čišćenje)
12. Usisno crevo (uključen BZOIHK2)
13. Priključak za crevo za brzo priključivanje (uključen BZOIHK2)
14. Plutajuća lopta (uključen BZOIHK2)
15. Adaptor baštenskog creva (uključen)
16. Kratki štap (dodatak BZOSW1)
17. Četkica (dodatak BZOSBSK3: Komplet za čišćenje)
18. Brisač (dodatak BZOSBSK3: Komplet za čišćenje)
19. Kofica (dodatak BZOB1)

### Punjenje baterije

BLACK+DECKER punjači konstruisani su za BLACK+DECKER baterije.

- ◆ Utaknite punjač u pogodnu utičnicu.
- ◆ Utaknite do kraja punjivu bateriju. Zelena lampica za punjenje će neprekidno treptati tokom punjenja.
- ◆ Punjenje je završeno kada zelena lampica za punjenje neprekidno ostaje UKLJUČENA. Punjiva baterija može biti ostavljena u punjaču ili uklonjena.
- ◆ Dopunite ispražnjene baterije što je pre moguće nakon upotrebe ili vek trajanja baterije može značajno da se smanji.  
Za duži vek trajanja baterije nemojte do kraja prazniti bateriju. Preporučuje se punjenje baterija nakon svake upotrebe.

### Dijagnostika punjača

Ovaj punjač je konstruisan da detektuje određene probleme koji mogu nastati sa punjivom baterijom ili izvorom napajanja. Poteškoće se označavaju različitim obrascima treperenja lampice.

### Loša baterija

Punjač može detektovati slabu ili oštećenu bateriju. LED dioda treperi po obrascu označenom na etiketi. Ako vidite ovaj obrazac treperenja za lošu bateriju, onda nemojte

nastavljati sa punjenjem baterije. Vratite je servisu ili mestu za sakupljanje radi reciklaže.

### Kašnjenje zbog vruće/hladne baterije

Ako punjač detektuje da je baterija previše vruća ili previše hladna, on automatski pokreće kašnjenje zbog vruće/hladne baterije i odlaže punjenje dok baterija ne postigne odgovarajuću temperaturu. Nakon hlađenja baterije, punjač se automatski uključuje u režimu punjenja. Ova funkcija obezbeđuje maksimalan vek trajanja baterije. Svetlo treperi po obrascu označenom na etiketi.

### Ostavljanje baterije u punjaču

Punjač i baterija mogu se neograničeno ostaviti priključeni dok svetli LED lampica. Punjač će održavati bateriju potpuno napunjenom.

Ovaj punjač karakteriše režim automatskog podešavanja koji izjednačava ili uravnotežava pojedinačne ćelije baterija da bi radile sa najvećim kapacitetom.

Punjive baterije treba podešavati nedeljno ili kad god baterija ne isporučuje više istu snagu. Za korišćenje režima automatsko podešavanje stavite bateriju u punjaču i ostavite je najmanje 8 časova.

### Važne napomene o punjenju

- ◆ Duži vek trajanja i najbolje performanse možete dobiti kada se baterija puni na temperaturi vazduha između 18 ° – 24 °C. NEMOJTE puniti bateriju kada je temperatura vazduha ispod +4,5 °C ili preko +40 °C. To je važno i sprečava ozbiljna oštećenja punjive baterije.
- ◆ Punjač i baterija mogu postati vrući tokom punjenja. To je normalno stanje i ne ukazuje na problem. Da bi se potpomoglo hlađenje punjive baterije nakon upotrebe, izbegavajte postavljanje punjača i punjive baterije u toploj sredini kao što je metalna konstrukcija ili prikolica bez izolacije.
- ◆ U slučaju da se baterija ne puni pravilno:
  - ◆ Proverite funkcionalnost utičnice tako što ćete priključiti neku lampu ili drugi uređaj;
  - ◆ Proverite da li je punjač priključen na vod sa prekidačem koji isključuje napajanje kada isključite prekidač za svetlo;
  - ◆ Pomerite punjač i punjivu bateriju gde je temperatura vazduha otprilike 18 ° - 24 °C;
  - ◆ Ako se problemi s punjenjem nastave, predajte alat, bateriju i punjač na servis.
  - ◆ Punjiva baterija treba da se napuni ako ne proizvodi dovoljnu snagu pri obavljanju poslova koje ste ranije obavljali s lakoćom. U tom slučaju PREKINITE s upotrebom alata. Sledite postupak punjenja. Takođe možete delimično napuniti punjivu bateriju bez nepovoljnog uticaja na punjivu bateriju.

- ◆ Strani predmeti koji su provodni, kao što su brusna prašina, metalni opiljci, čelična vuna, aluminijumska folija ili nagomilavanje čestica metala, ali ne samo oni, moraju se držati dalje od šupljina punjača. Iskopčajte punjač sa napajanja pre čišćenja.
- ◆ Ne zamrzavajte ili potapajte punjač u vodu ili druge tečnosti.

### Postavljanje punjive baterije (sl. B)

**Napomena:** Za najbolje rezultate, uverite se da je punjiva baterija (6) kompletno napunjena pre upotrebe.

- ◆ Podignite i držite poklopac otvora za bateriju (6b) za pristup priključku baterije (6c).
- ◆ Poravnajte bateriju sa šinama unutar otvora za bateriju alata (6c) i ugurajte je u otvor za bateriju dok baterija čvrsto ne legne u alat i osigurajte da se ne odvoji.
- ◆ Zatvorite poklopac priključka za baterije (6b). Pre pokretanja alata proverite da li je poklopac potpuno zavravljen.

### Za uklanjanje punjive baterije (sl. G)

- ◆ Podignite i držite poklopac otvora za bateriju (6b) za pristup punjivoj bateriji (6).
- ◆ Pritisnite dugme za oslobađanje baterije (6a) na bateriji (6) i čvrsto izvucite bateriju vani iz alata.
- ◆ Stavite bateriju u punjač kao što je opisano u poglavlju za punjače u ovom uputstvu.

### Montaža

**Upozorenje!** Radi smanjenja opasnosti od ozbiljnih povreda, isključite uređaj i uklonite punjivu bateriju pre bilo kakvih podešavanja ili uklanjanja/postavljanja priključaka ili pribora. Slučajno pokretanje može dovesti do povrede.

### Pričvršćivanje filtera za brzo povezivanje (sl. A)

Ovaj uređaj za čišćenje pod pritiskom mora se koristiti sa adapterima za brzo povezivanje. Baštensko ili usisno crevo se mogu pričvrstiti samo kada je filter za brzo povezivanje postavljen (8).

- ◆ Za priključivanje filtera za brzo povezivanje (8) sa uređajem za čišćenje pod pritiskom (2), postavite kraj filtera za brzo povezivanje na usis vode (3). Zategnite filter za brzo povezivanje rukom.

**Napomena:** Izbegavajte ukrštanje navoja pri postavljanju creva. Ukrštanje navoja prouzrokuje curenje.

### Za pričvršćivanje štapića za prskanje, bočice sapuna ili drugog dodatka (sl. B)

Štap za prskanje, bočica sapuna i drugi dodaci (koji se posebno prodaju) povežite sa uređajem za pranje pod pritiskom. Da biste povezali štapove za prskanje (9) (16) i bočicu sapuna (11) sa uređajem za čišćenje pod pritiskom (2):

- ◆ Umetnite kraj nastavka u otvor na uređaju za čišćenje pod pritiskom (2). Gurnite i okrenite dodatak u smeru kazaljke na satu dok se ne učvrsti u radni položaj.
- ◆ Da sklonite nastavak gurnite i okrenite nastavak u pravcu suprotno od kazaljke na satu i izvucite iz uređaja za čišćenje pod pritiskom (2).

**Napomena:** Ostala dodatna oprema je dostupna za upotrebu sa ovim uređajem za pranje pod pritiskom, pogledajte poglavlje Pribor.

## Za pričvršćinje baštenskog ili usisnog creva (Sl. C, D)

Povezivanje baštenskog creva ili usisnog creva zavisiće od posla koji treba obaviti.

### Za pričvršćivanje baštenskog creva (Sl. C)

Ovaj uređaj za čišćenje pod pritiskom mora se koristiti sa adapterima za brzo povezivanje.

- ◆ Da povežete adapter za brzo povezivanja creva (13) na baštenskom crevu, navijte adapter za brzo povezivanje creva na kraj baštenskog creva. Rukom zategnite baštensko crevo.

**Napomena:** Izbegavajte ukrštanje navoja pri postavljanju creva. Ukrštanje navoja prouzrokuje curenje.

**Napomena:** Pre nego što priključite baštensko crevo na čistač pod pritiskom, prođite vodom kroz baštensko crevo trideset sekundi da biste očistili ostatke iz otvora baštenskog creva za pritisak.

- ◆ Da biste adapter za crevo za brzo povezivanje (13) povezali sa filterom za brzo povezivanje (3) na uređaju za čišćenje pod pritiskom (2), čvrsto pritisnite adapter za crevo za brzo povezivanje na filter za brzo povezivanje.

**Napomena:** Pre korišćenja, lagano povucite baštensko crevo kako biste osigurali da je veza osigurana. Uverite se da je adapter za crevo za brzo povezivanje u ravni sa filterom za brzo povezivanje, kao što je prikazano na slici D.

- ◆ Uvek iskopčajte baštensko crevo posle korišćenja. Da iskopčate, povucite nazad prsten na adapteru creva za brzo povezivanje i skinite ga sa filtera za brzo povezivanje.

### Pričvršćivanje usisnog creva (Sl. C, E)

Usisnim crevom izvlačite vodu iz kante ili drugog izvora sveže vode.

**Napomena:** Ne koristite za usisavanje sapuna, hemikalija, prljavih ili korozivnih tečnosti, kao što su sredstvo za čišćenje prozora, biljna hrana, đubrivo ili izbeljivač. Ne koristite slanu vodu.

- ◆ Da biste povezali adapter creva za brzo povezivanje (13) na kraju usisnog creva do filtera za brzo povezivanje (3) na uređaju za čišćenje pod pritiskom (2) gurnite

adapter creva za brzo povezivanje čvrsto na filter brzog povezivanja.

**Napomena:** Pre korišćenja, lagano povucite baštensko crevo kako biste osigurali da je veza osigurana. Uverite se da je adapter creva za brzo povezivanje na kraju usisnog creva u ravni sa filterom za brzo povezivanje, kao što je prikazano na slici E.

- ◆ Postavite drugi kraj usisnog creva sa filterom na njemu u posudu sa svežom vodom ili izvorom sveže vode. Podesite plutanje usisnog creva tako da filter bude pokriven tečnošću.
- ◆ Izaberite pravilnu mlaznicu za upotrebu. Vidi poglavlje Kako koristiti mlaznicu s više otvora.
- ◆ Posle završenog posla, ostavite usisno crevo u posudu čiste vode i povucite čistu vodu kroz sistem da se ispere.

### Kako pričvrstiti 5u1 mlaznicu na štap za prskanje

**Upozorenje!** Rizik od ubrizgavanja tečnosti. Ne usmeravajte mlaz prema ljudima, nezaštićenoj koži, očima ili bilo kojim kućnim ljubimcima ili životinjama. Mogu nastati ozbiljne povrede.

**Upozorenje!** Leteći predmeti mogu prouzrokovati ozbiljnu povredu. NE pokušavajte da promenite mlaznicu dok je uređaj za čišćenje pod pritiskom uključen.

Isključite uređaj za čišćenje pod pritiskom pre menjanja mlaznice.

- ◆ Za priključivanje mlaznice (10) na štap za prskanje (9), povucite prsten za brzo spajanje prema cevčici za prskanje i umetnite mlaznicu.
- ◆ Otpustite prsten za brzo spajanje da bi ste zaključali mlaznicu na svoje mesto.
- ◆ Da bi ste osigurali da je mlaznica fiksirana na svom mestu, dobro je povucite nakon što se prsten za brzo povezivanje učvrsti na svom mestu.

### Kako koristiti štap za prskanje (slika F)

Uz ovaj čistač pod pritiskom isporučuje se promenljiva mlaznica za raspršivanje 5 u 1 (10).

- ◆ Da bi ste podesili pritisak promenljive mlaznice za raspršivanje (10), zavrte vrh u smeru kazaljke na satu ili u smeru suprotnom od kazaljke na satu za željeni protok.
  - ◆ Koncentrisan mlaz je dobar za čišćenje roštilja, trotoara i zidova.
  - ◆ Široka prskalica je dobra za čišćenje podnih obloga, vinila, obojenih površina, auto/rv i španskog zida.

**Napomena:** Mlaz pod visokim pritiskom iz uređaja za pranje pod pritiskom može da ošteti površine kao što su drvo, staklo, automobilske boje, ukrasne trake i lajsne vozila, kao i osetljive predmete poput cveća i grmlja. Pre prskanja, proverite predmet koji treba očistiti da biste se uverili da je dovoljno jak da se odupre oštećenjima od sile prskanja.



## Pravilan položaj ruke (sl. H)

**Upozorenje!** Radi smanjenja opasnosti od ozbiljnih telesnih povreda, UVEK primenjujte pravilan položaj ruke kao što je pokazano na slici.

**Upozorenje!** Radi smanjenja opasnosti od ozbiljnih telesnih povreda, UVEK sigurno držite alat i budite pripravnici za iznenadnu reakciju.

Pravilan položaj ruke znači da jednom rukom treba uhvatiti glavnu ručku (1), a drugom na uređaju za čišćenje pod pritiskom (2) kao što je prikazano.

## Čišćenje pod pritiskom

### Pripremanje površine za čišćenje

- ◆ Uklonite predmete sa površine koje mogu stvoriti opasnost.
- ◆ Uverite se da su sva vrata i prozori dobro zatvoreni. Zaštitite sve biljke i drveće u susjednom području parčetom tkanine od nanošenja mlaza.
- ◆ Prethodno isperite prostor za čišćenje svežom vodom.
- ◆ Koristite samo deterdžente formulisane za mašine za pranje pod pritiskom.
- ◆ Uvek testirajte deterdžent na neupadljivom mestu pre upotrebe.

### Priprema uređaja za čišćenje pod pritiskom za korišćenje

**Upozorenje!** Rizik od ubrizgavanja tečnosti i razderanja. Kada koristite postavku visokog pritiska, NE dozvolite da mlaz pod visokim pritiskom dođe u kontakt sa nezaštićenom kožom, očima ili bilo kojim kućnim ljubimcem ili životinjama. Mogu nastati ozbiljne povrede.

**Upozorenje!** Pre rada:

- ◆ Povežite dovod vode sa uređajem za čišćenje pod pritiskom. Za uputstva o povezivanju dovoda vode sa uređajem za čišćenje pod pritiskom, pogledajte Pričvršćivanje baštenskog ili usisnog creva pod Sklapanje i Podešavanje.
- ◆ Povežite štap za prskanje, bocu sapuna ili drugi dodatak. Za uputstva o povezivanju štapića za prskanje pod pritiskom, pogledajte Pričvršćivanje mlaznice, bočice za sapun ili drugog dodatka u okviru Sklapanje i Podešavanje.

### Pripremanje uređaja za čišćenje pod pritiskom

**Važno:** Isključite blokadu okidača (4), pritisnite okidač (7) i držite okidač 30 sekundi da biste očistili sistem od vazduha. Ako se vazduh i dalje nalazi u vodenom toku, nastavite da propuštate vodu kroz ručku mlaznice.

- ◆ Isključite blokadu okidača (4).
- ◆ Stisnite prekidač (7).

## Čišćenje površine

**Upozorenje!** Opasnost od povreda prskanjem. Uvek aktivirajte blokadu u isključenom stanju kada ne koristite alat. Ako to ne učinite, moglo bi doći do slučajnog prskanja.

- ◆ Da biste pokrenuli uređaj za čišćenje pod pritiskom, isključite blokadu prekidača (4) i pritisnite okidač (7).

**Napomena:** Najbolji ugao za prskanje vode na površinu za čišćenje je 45 °. Glava za prskanje teži da čestice prljavštine uđu u površinu. Kada radite na vertikalnim površinama, najbolje je nanositi deterdžent počevši od dna i radeći prema gore, što će sprečiti klizanje deterdženta nadole i izazivanje pruga.

- ◆ Da biste zaustavili uređaj za čišćenje pod pritiskom, pustite prekidač.

**Napomena:** Prekomerni pritisak pumpe može biti rezultat začepljene mlaznice ili mesingane spojnice.

Uvek isključite čistač pod pritiskom i izvadite bateriju pre nego što pokušate da odčepite mlaznicu ili mesinganu spojnicu.

**Upozorenje!** Nikada ne crpite iz vode koja sadrži hemikalije. Crpite samo iz izvora sveže vode.

### Isključivanje

- ◆ Da biste zaustavili uređaj za čišćenje pod pritiskom, pustite prekidač i uklonite bateriju.
- ◆ Isključite vodu iz slavine.
- ◆ Ispraznite zaostali pritisak pritiskajući okidač (7) sve dok ne izađe sva voda iz štapa za prskanje (9).
- ◆ Odvojite baštensko crevo od dovoda vode (3) i odvodno crevo.
- ◆ Uklonite baštensko crevo iz uređaja za pranje povlačenjem okovratnika na adapteru za brzo povezivanje creva unazad i uklanjanjem sa filtera za brzo povezivanje.

### Održavanje

**Upozorenje!** Radi smanjenja opasnosti od ozbiljnih povreda, isključite uređaj i odspojite punjivu bateriju pre bilo kakvih podešavanja ili uklanjanja/postavljanja priključaka ili pribora. Slučajno pokretanje može dovesti do povrede.

### Čišćenje

**Upozorenje!** Najmanje jednom nedeljno izduvajte prljavštinu i prašinu iz svih ventilacionih otvora suvim i čistim vazduhom. Da biste smanjili rizik od povrede oka, uvek nosite zaštitu za oči prilikom izvođenja ovog postupka.

**Upozorenje!** Nikad ne koristite rastvarače ili druga agresivna hemijska sredstva za čišćenje nemetalnih delova alata. Te hemikalije mogu da oslabe plastične materijale koji se koriste za nemetalne delove. Koristite samo krpu koja je navlažena vodom i blagu sapunicu. Nikad nemojte dozvoliti da voda prodre u alat; nikad ne uranjajte bilo koji deo alata u tečnost.



## Mlaznica

Ako je mlaznica zapušena stranim materijalom, kao što je prljavština, može se razviti prekomerni pritisak.

Ako je mlaznica delimično zapušena ili ograničena, pritisak pumpe će pulsirati. Odmah očistite mlaznicu.

- ◆ Isključite uređaj za čišćenje pod pritiskom (2) i isključite dovod vode.
- ◆ Povucite okidač (7) na glavnoj ručki (1) za ublažavanje pritiska vode.
- ◆ Uklonite mlaznicu sa štapa za prskanje (9) povlačenjem prstena za brzo povezivanje (10) prema štapu za prskanje.
- ◆ Отстранете било какви остатоци од млазницата.
- ◆ Pustite vodu iz slavine ili baštenskog creva kroz mlaznicu.

## Bočica sapuna

- ◆ Za čišćenje bočice sapuna, isključite uređaj za čišćenje pod pritiskom i isključite dovod vode.
- ◆ Povucite okidač na glavnoj ručki za ublažavanje pritiska vode.
- ◆ Odvojite bočicu sapuna (11) od uređaja za pranje pod pritiskom i odvrnite mlaznicu boce sapuna.
- ◆ Da biste očistili bočicu sapuna (11), ispraznite preostali deterđent nazad u posudu. Koristite vodu iz baštenskog creva da temeljno isperete bocu. Ispraznite i osušite bočicu.
- ◆ Vratite mlaznicu boce sapuna na bocu sapuna.

## Usisno crevo

- ◆ Da biste očistili usisno crevo (12) isključite uređaj za pranje pod pritiskom.
- ◆ Povucite okidač za ublažavanje pritiska vode.
- ◆ Odvojite usisno crevo (12) od uređaja za pranje pod pritiskom.
- ◆ Da očistite usisno crevo, koristite vodu iz baštenskog creva da temeljno isperete usisno crevo i ostavite da se osuši.

## Filter usisnog creva (Sl. J)

- ◆ Okrenite filter (20) na kraju usisnog creva (12) u smeru suprotnom od kretanja kazaljke na satu i uklonite ga. Uklonite cedilo iz unutrašnjosti filtera. Isperite sve delove sa čistom vodom i ponovo sastavite.

## Filter za brzo povezivanje (sl. K)

- ◆ Povucite okovratnik na adapteru za brzo povezivanje unazad i uklonite baštensko ili usisno crevo sa filtera za brzo povezivanje (8).
- ◆ Uklonite filter za brzo povezivanje sa uređaja za čišćenje pod pritiskom.

- ◆ Unutar filtera za brzo povezivanje (8) nalazi se mrežasti filter (22). Uklonite mrežasti filter i isperite sa čistom vodom i ponovo sastavite.

## Skladištenje

- ◆ Uvek potpuno ispraznite vodu iz usisnog creva, uređaja za čišćenje pod pritiskom, štapića za raspršivanje, mlaznica i boce sapuna.
- ◆ Čuvati na suvom, pokrivenom mestu iznad temperature smrzavanja. ČUVATI U ZATVORENIM PROSTORIMA.

## Pribori

**Upozorenje!** S obzirom da dodatna oprema, osim one koju nudi BLACK+DECKER, nije testirana sa ovim proizvodom, upotreba takve opreme sa ovim alatom može biti opasna. Da bi se smanjila opasnost od povreda, sa ovim proizvodom treba koristiti samo pribor i dodatnu opremu koje je preporučio BLACK+DECKER.

Preporučena dodatna oprema za upotrebu sa ovim alatom može se nabaviti kod vašeg lokalnog distributera ili ovlašćenog servisnog centra, uz doplatu. Ako vam zatreba pomoć za pronalaženje pribora posetite naš vebisajt [www.blackanddecker.co.uk](http://www.blackanddecker.co.uk).

**BZOIHK2:** B+D Ulazno crevo, adapter za crevo OPREMA

**BZOSBSK3:** B+D Oprema za čišćenje (Četkica, Čistač, Bočica sapuna)

**BZOSW1:** B+D Kratki štap

**BZO51N1:** B+D 5u1 mlaznica

**BZOB1:** B+D Kofica

**BZOQDW1:** B+D Štapić za brzo odvajanje

## Zaštita životne sredine



Odvojeno sakupljanje. Proizvodi i baterije označene ovim simbolom ne smeju da budu odloženi sa otpadom iz domaćinstva.

Proizvodi i baterije sadrže materijale koji se mogu reciklirati, smanjujući time potražnju za sirovinama.

Reciklirajte električne proizvode i baterije u skladu sa lokalnim propisima.

## Tehnički podaci

		BCPC18
Pritisak	(BAR)	24
Protok vode	(l/h)	120
Baterija	DC	18V
Ulazno crevo		6m
Pritisak ulazne vode	(BAR)	1,4 - 6,9
Ulazna voda		Cold tap0
Stopa potrošnje sapuna		10% MAX

Baterije				Punjač (minuti)					
Kat#	V <sub>oc</sub>	Ah	Težina kg	Kat#	90590287*	N517388*	BDC1A	BDC2A	BDC2A36
				Amp	400mA	1A	1A	2A	1,35A
BL1518	18	1,5	0,38	BL1518	225	90	90	25	X
BL1518ST	18	1,5	0,38	BL1518ST	225	90	90	45	X
BL2018	18	2,0	0,39	BL2018	300	120	120	60	X
BL2018ST	18	2,0	0,39	BL2018ST	300	120	120	60	X
BL2518	18	2,5	0,43	BL2518	380	150	150	75	X
BL4018	18	4,0	0,64	BL4018	600	240	240	120	X
BL5018	18	5,0	0,7	BL5018	750	300	300	135	X
BL20362	36	2,0	0,64	BL20362	X	X	X	X	90
BL2536	36	2,5	0,68	BL2536	X	X	X	X	110
BL1554	18/ 54	1,5	1,08	BL1554	225	90	90	45	X
BL2554	18/ 54	2,5	1,2	BL2554	380	150	150	75	X

Nivo ispuštanja zvuka pritiska L<sub>PA</sub>: 75,0 dB(A)

Odstupanje K= 3 dB(A)

Izmereni nivo zvučne snage L<sub>WA</sub>: 86,0 dB(A)

Odstupanje K=1,6 dB(A);

Dole potpisani je odgovoran za pripremu tehničke dokumentacije i daje ovu izjavu za račun kompanije Black & Decker.

*Patrick Diepenbach*

Patrick Diepenbach  
Glavni Menadžer, Benelux  
Black and Decker,  
Egide Walschaertsstraat 14-18  
2800 Mechelen, Belgija  
30.11.2020

## Garancija

Black & Decker je siguran u kvalitet svojih proizvoda i nudi potrošačima garanciju od 24 meseca od datuma kupovine. Ova garancija je dodatna i ni na koji način ne osporava vaša zakonska prava. Ova garancija važi na teritorijama država članica Evropske Unije i na slobodnom evropskom tržištu.

Za podnošenje zahteva za garanciju, zahtev mora da bude u skladu sa Black & Decker uslovima i odredbama, i neophodno je da podnesete dokaz o kupovini prodavaču ili ovlašćenom serviseru.

Uslove i odredbe Black & Decker garancije koja važi 2 godine i lokacije najbližeg ovlašćenog servisera možete naći na Internetu na adresi [www.2helpU.com](http://www.2helpU.com), ili stupanjem u kontakt sa vašom lokalnom Black & Decker kancelarijom na adresi označenoj u ovom uputstvu.

Posetite našu web lokaciju [www.blackanddecker.co.uk](http://www.blackanddecker.co.uk) da biste registrovali svoj novi Black & Decker proizvod i da biste bili redovno obaveštavani o novim proizvodima i specijalnim ponudama.

## Наменета употреба

Вашиот BLACK+DECKER BCPC18 Перач под голем притисок е дизајниран за чистење на чамци, автомобили, палуби, патеки, скари, обвивки на куќа, моторцикли, дворчиња, и надворешен мебел. Овие уреди се наменети само за корисничка употреба.

## Упатства за безбедна употреба

**Предупредување!** Кога се употребуваат електрични/ безжични уреди, мора да се почитуваат основните мерки на безбедност, вклучувајќи ги и следните, за да се намали ризикот од пожар, електричен удар, лични повреди и материјална штета.



Никогаш не насочувајте го млазот вода кон луѓе, животни, машина или електрични компоненти.

**Предупредување!** Млазовите со висок притисок можат да бидат опасни ако се предмет на злоупотреба.



Според важечките прописи, апаратот никогаш не смее да се користи на мрежата за вода за пиење без сепаратор на системот. Користете сепаратор според IEC 61770 Тип ВА.

Водата што тече низ сепараторот на системот се смета дека не е за пиење.

- ◆ Прочитајте ја целата содржина на ова упатство внимателно пред да почнете да ракувате со уредот.
- ◆ Намената е опишана во ова упатство за употреба. Употребата на било која помошна опрема или додаток, или извршувањето на било кои работи со овој уред освен оние препорачани во ова упатство за употреба може да предизвика ризик од повреда на ракувачот.
- ◆ Сочувајте го ова упатство за идно прегледување.

## Употреба на уредот

Бидете внимателни секогаш кога го употребувате уредот.

- ◆ Течноста или пареата не смеат да бидат вперени кон опрема која содржи електронски компоненти, како што е внатрешноста на релни.
- ◆ Апаратот не треба да се користи ако е испуштен, ако има видливи знаци на оштетување или ако протекува.
- ◆ Секогаш употребувајте заштитни или работни очила.
- ◆ Никогаш не им дозволувајте на деца, лица со намалена физички, сензорни и ментални способности или без искуство и знаење или луѓе кои не се запознале со овие упатства да ја употребуваат машината, локалните регулативи може да ја ограничат возраста на ракувачот. Никогаш не работете со машината додека во близина има луѓе, особено деца или домашни миленичиња.
- ◆ Не им дозволувајте на деца или животни да се приближат до работното место или да го допираат уредот или кабелот за напојување.
- ◆ Внимателно набљудување е потребно кога уредот се користи во близина на деца.
- ◆ Овој уред не е наменет за употреба од страна на деца или физички слаби лица без надзор.
- ◆ Овој уред не смее да се употребува како играчка.
- ◆ Употребувајте го уредот само при дневна светлост или при добро вештачко осветлување.
- ◆ Употребувајте го само на суви места. Не дозволувајте уредот да се навлажни.
- ◆ Избегнувајте употреба на уредот при лоши временски услови, особено кога има ризик од грмотевици.
- ◆ Не го потопувајте уредот во вода.
- ◆ Не го отворајте куќиштето. Внатре нема делови што може да ги поправа корисникот.
- ◆ Немојте да го употребувате уредот во експлозивни окружувања, какви што постојат кога има присуство

на запалливи течности, гасови или честички.

- ◆ Овој уред треба да се употребува само со единицата за напојување што е обезбедена со уредот.

### **Останати ризици.**

Кога се употребува алатката може да се јават дополнителни преостанати ризици што не се вклучени во предупредувањата.

Овие ризици може да се појават поради неправилна употреба, долготрајна употреба и др.

Дури и ако се применат соодветните правила за безбедност и се воведат безбедносна опрема, одредени останати ризици не може да се избегнат.

Тоа се:

- ◆ Повреди предизвикани поради допир на вртетки или подвижни делови.
- ◆ Повреди при менување на делови, сечила или додатоци.
- ◆ Повреди предизвикани поради долготрајна употреба на алатката. Кога користите алатка подолг период,

обезбедете да правите повремени паузи.

- ◆ Оштетување на слухот.
- ◆ Здравствените опасности предизвикани од дишење на прав произведен од употребата на Вашата алатка (на пример:- обработка на дрво, особено даб, бука и иверица.)

### **После употреба**

- ◆ Кога не се употребува, уредот треба да се одложи на суво и добро проветрено место, надвор од досег на деца.
- ◆ Децата не треба да имаат пристап до одложените уреди.
- ◆ Кога уредот е одложен или се превезува со возило, треба да се стави во багажникот или да се прицврсти за да се спречи негово поместување како резултат на ненадејни промени на брзината или правецот.

### **Преглед и поправка**

- ◆ Пред употреба, проверете дали уредот е оштетен или има неисправни делови. Проверете дали има скршени



делови или било каква друга состојба што би можела да влијае на неговото работење.

- ◆ Не го користете уредот ако некој дел е оштетен или дефектен.
- ◆ Обезбедете оштетените или неисправните делови да бидат поправени или заменети од страна на овластен сервисер.
- ◆ Никогаш не се обидувајте да отстраните или замените било кој дел, освен оние назначени во ова упатство.

### **Дополнителни правила за безбедност за перачи под висок притисок**

Намената е опишана во ова упатство за употреба. Употребата на која било помошна опрема или додаток, или извршувањето на кои било работи со оваа алатка освен оние препорачани во ова упатство за употреба, може да предизвика ризик од повреда на ракувачот или оштетување на имот.

- ◆ За да ги заштитите вашите стапала и нозе додека

ракувате со уредот, секогаш носете професионални обувки и долги панталони.

- ◆ Секогаш исклучувајте го вашиот производ, дозволете му на вентилаторот да запре и отстранете ја батеријата кога:
  - ◆ Чистење на затнување.
  - ◆ Го проверувате, подесувате, чистите или работите на вашиот производ.
  - ◆ Ако уредот почне прекумерно да се тресе.
- ◆ Не го приближувајте влезниот или излезниот отвор на перачот под висок притисок до очите или ушите додека работите. Никогаш не вперувајте кон присутните лица.
- ◆ Не го користете на дожд и не го оставајте на отворено додека врне.
- ◆ Не поминувајте низ макадамски патеки или патишта додека вашиот

производ е вклучен. Одете, никогаш немојте да трчате.

- ◆ Не го спуштајте вашиот уред врз песок додека е вклучен.
- ◆ Секогаш бидете сигурни во вашата подлога, особено на удолница.  
Не посегајте предалеку и постојано одржувајте рамнотежа.
- ◆ Немојте да ставате ништо во отворите. Никогаш не го употребувајте ако отворите се блокирани - чистете го од влакна, пердуви, прав и се друго што може да го намали протокот на воздух.

**Предупредување!** Секогаш користете го вашиот производ на начинот што е опишан во ова упатство.

Вашиот производ е наменет за употреба во исправена положба и може да доведе до повреда ако се користи во друга положба. Никогаш не го вклучувајте производот ако е легнат странично или наопаку.

- ◆ Ракувачот или корисникот е одговорен за несреќите и опасностите што им се

случуваат на другите луѓе или на нивниот имот.

- ◆ Не употребувајте растворувачи или течности за чистење при чистењето на вашиот производ.  
Употребете тапа стругалка за да ја отстраните тревата и нечистотијата.
- ◆ Постојано проверувајте вреќата за собирање да не е истрошена или искината.
- ◆ Резервни вентилатори се достапни кај сервисерите на Black & Decker. Употребувајте само резервни делови и додатоци препорачани од страна на Black & Decker.
- ◆ Одржувајте ги сите завртки, винтови и навртки добро затегнати за да се осигурате дека уредот е безбеден за користење.

## **Безбедност на други лица**

- ◆ Овој уред не е наменет за употреба од страна на лица (вклучувајќи и деца) со намалени физички, сетилни или ментални способности, или кои немаат искуство

и знаење, освен ако не им се пружени надзор или упатства за употреба на уредот од страна на лице кое е одговорно за нивната безбедност.

- ◆ Треба да се надгледуваат децата за да се осигура дека не си играат со уредот.

## Дополнителни упатства за безбедност за батерии и полначи

### Батерии

- ◆ Никогаш не се обидувајте да ја отворите поради која било причина.
- ◆ Не ја изложувајте батеријата на вода.
- ◆ Не ја одлагајте на места каде температурата може да надмине 40 °C.
- ◆ Полнете ја само при температура во просторијата од 10 °C до 40 °C.
- ◆ Полнете само со полначот кој се испорачува со алатката.
- ◆ Кога се ослободувате од батериите, следете ги упатствата кои се дадени

во одделот „Заштита на животната средина“.

### Полначи

- ◆ Користете го вашиот BLACK+DECKER полнач само за полнење на батеријата на алатката со која е испорачан. Другите батерии можат да пукнат, предизвикувајќи повреда на ракувачот и оштетување.
- ◆ Никогаш не се обидувајте да ги полните неполнивите батерии.
- ◆ Обезбедете неисправните кабли веднаш да бидат заменети.
- ◆ Не го изложувајте полначот на вода.
- ◆ Не го отварајте полначот.
- ◆ Не го чепкајте полначот со шилести предмети.



Полначот е наменет само за употреба во затворен простор.



Прочитајте го упатството за употреба пред да го употребите полначот.

## Безбедност од електричен удар



Вашиот полнач е двојно изолиран; затоа не е потребна жица за заземјување. Секогаш проверете дали напонот на струјното напојување одговара на напонот кој е декларирани на плочката. Никогаш не се обидувајте да го замените приклучокот на полначот со обичен приклучок за струја.

- ◆ Ако струјниот кабел е оштетен, мора да биде заменет од страна на производителот или на овластен сервисен центар на BLACK+DECKER за да се избегне несреќа.

### Назнаки на уредот

Следните предупредувачки симболи се наоѓаат на уредот заедно со шифрата на датумот:



Прочитајте го прирачникот пред да започнете со работа.



Носете заштитни очила кога работите со овој уред.



Носете заштита за ушите кога работите со овој уред.



Секогаш извадете ја батеријата од уредот пред да вршите какво било чистење или поправки.



Не го изложувајте уредот на дожд или висока влажност.



Директива 2000/14/ЕК за загарантирана звучна моќност.

### Карактеристики

Овој уред има некои или сите од долу наведените карактеристики.

1. Главна рачка
2. Единица за чистење со притисок
3. Внес на вода
4. Активирање на заклучување
5. Копче за отпуштање на батериски пакет
6. Батериски пакет (Вклучено само со BCPC18D1)
7. Чкрапало за вклучување/исклучување
8. Филтерот за брзо поврзување (вклучен)
9. Стапче за брзо поврзување на перач на притисок (вклучено BZOQDW1)
10. Млазница 5во1 (вклучен BZO51N1)
11. Шише со сапун (додаток BZOSBSK3: Комплет за чистење)
12. Црево за вшмукување (вклучено BZOINK2)
13. Конектор за црево за брзо поврзување (вклучен BZOINK2)
14. Пловна топка (вклучена BZOINK2)
15. Адаптер за градинарски црева (вклучен)
16. Кратко стапче (додаток BZOSW1)
17. Четка (додаток BZOSBSK3: Комплет за чистење)
18. Мивка (додаток BZOSBSK3: Комплет за чистење)
19. Кофа (додаток BZOB1)

### Полнење на батеријата

BLACK+DECKER полначите се дизајнирани да полнат BLACK+DECKER батериски пакети.

- ◆ Приклучете го кабелот во соодветен штекер.
- ◆ Вметнете и целосно сместете го батерискиот пакет. Зеленото светло за полнење континуирано трепка при полнење.
- ◆ Полнењето е завршено кога зеленото светло за полнење останува постојано вклучен. Батерискиот пакет може да се остави во полначот или да се отстрани.
- ◆ Наполнете ги испразнетите батерии што е можно побрзо по употребата или рокот на траење на

батеријата може да биде многу намален. За да обезбедите подолг рок на траење, не ги празнете батериите целосно. Се препорачува батериите да се полнат по секоја употреба.

### Дијагностика на полначот

Овој полнач е дизајниран да открие одредени проблеми коишто можат да се појават кај батериските пакети или изворот на енергија. Проблемите се укажуваат така што една од LED-светилките ќе трепка во различни шеми.

### Фалшлива батерија

Полначот може да открие слаба или оштетена батерија. LED-светилката ќе трепка во шемата што е укажана на етикетата. Ако ја видите шемата на трепкање за фалшлива батерија, не продолжувајте да ја полните батеријата. Вратете ја во сервисен центар или во место на собирање за рециклирање.

### Застој поради топла или ладна батерија

Кога полначот ќе препознае батерија која е премногу топла или премногу ладна, тој автоматски влегува во режим на застој поради топла или ладна батерија и ќе го прекине полнењето се додека батеријата не се нормализира. Откако ќе се случи ова, полначот автоматски се префрла на режим на полнење на батеријата. Оваа можност осигурува максимален век на траење на батеријата. Светилката ќе трепка во шемата што е укажана на етикетата.

### Оставање на батеријата во полначот

Полначот и батеријата може да се остават поврзани на неодредено време додека свети LED индикаторот. Полначот ќе ја одржува батеријата свежа и целосно наполнета.

Овој полнач има автоматски режим за подесување кој ги изедначува или балансира поединечните ќелии во батерискиот пакет за да може да функционира на максимален капацитет.

Батериските пакувања треба да бидат подесени неделно или секогаш кога батеријата повеќе не носи иста количина на работа. За да го користите режимот за автоматско подесување, ставете го батерискиот пакет во полначот и оставете го најмалку 8 часа.

### Важни забелешки за полнење

- ◆ Најдолгиот живот и најдобрата изведба може да се добијат ако батерискиот пакет се полни кога температурата на воздухот е помеѓу 18 ° - 24 °C. НЕ го полнете батерискиот пакет во температурата на воздухот под +4,5 °C, или над +40 °C. Ова е важно и ќе спречи сериозно оштетување на батерискиот пакет.

- ◆ Полначот и батерискиот пакет можат да станат топли на допир додека се врши полнење. Ова е нормална состојба и не значи дека постои проблем. За да се забрза ладењето на батерискиот пакет по употребата, избегнувајте да го поставувате полначот или батерискиот пакет во топла средина како што се метална шупа или неизолирана приколка.
- ◆ Ако батерискиот пакет не се полни како што треба:
  - ◆ Проверете ја функционалноста на приклучницата со вклучување на лампа или друг уред;
  - ◆ Проверете да видите дали приклучницата е поврзана со прекинувач за светилка кој ја исклучува струјата кога ќе ги исклучите светлата;
  - ◆ Преместете ги полначот и батерискиот пакет на место каде атмосферската температура е околу 18 ° - 24 °C;
  - ◆ Ако проблемот со полнењето продолжи, однесете ги алатката, батерискиот пакет и полначот во вашиот локален сервисен центар.
  - ◆ Батерискиот пакет треба да се дополнува кога ќе нема да може да обезбеди доволно сила за работи кои претходно биле лесно извршувани. НЕ ПРОДОЛЖУВАЈТЕ да ја употребувате алатката во ваква ситуација. Следете ја процедурата за полнење. Исто така можете да полните и делумно употребен пакет кога сакате без негативно влијание врз батерискиот пакет.
- ◆ Страните тела што спроведуваат електрична струја како што се ситна прав, метални струганици, челична волна, алуминиумска фолија, било какво насобирање на метални честички или други страни тела мора да се држат подалеку од отворите на полначот. Исклучете го полначот пред да започнете да го чистите.
- ◆ Немојте да замрзнувате или да го потопувате полначот во вода или во друга течност.

### Монтирање на батерискиот пакет (Скица G)

**Напомена:** За најдобри резултати, осигурајте се дека батерискиот пакет (6) е целосно наполнет.

- ◆ Кренете и држете го капакот на портата за батерија (6b) за да ги откриете портите за батерија (6c).
- ◆ Порамнете го батерискиот пакет со шините внатре во портата за батеријата (6c) и лизгајте го во портата за батеријата додека батерискиот пакет не е цврсто поставен во алатката и внимавајте да не се откачи.
- ◆ Затворете го капакот на портата за батерија (6b). Осигурете се дека капакот е целосно заклучен во позиција пред да ја стартувате алатката.

### За да отстраните батериски пакет (Скица G)

- ◆ Кренете и држете го капакот на портата за батерија (6b) за да го откриете батерискиот пакет (6).



- ◆ Притиснете го копчето за ослободување на батеријата (ба) на батерискиот пакет (6) и цврсто извлечете го батерискиот пакет од алатката.
- ◆ Вметнете ја батеријата во полначот како што е опишано во делот за полнач од ова упатство.

## Склопување

**Предупредување!** За да го намалите ризикот од сериозни повреди, исклучете ја единицата и извадете го батерискиот пакет пред да вршите подесувања или пред да монтирате и отстранувате додатоци. Случајно активирање на алатката може да предизвика повреда.

## Поврзување на Филтерот за брзо поврзување (Скица А)

Овој перач на притисок мора да се користи со адаптерите за брзо поврзување. Градинарското или цревото за вшмукување можат да се прицврстат само кога е инсталиран филтерот за брзо поврзување (8).

- ◆ За да го поврзете филтерот за брзо поврзување (8) со перачот на притисок (2), поставете го крајот на филтерот за брзо поврзување на внесот на вода (3). Затегнете го филтерот за брзо поврзување со рака.

**Напомена:** Избегнувајте вкрстено навојување при инсталирање на цревото. Вкрстениот навој ќе предизвика протекување.

## За да ги закачите стапчињата за прскање, шишето со сапун или друг додаток (Скица В)

Стапчето за прскање, шишето со сапуница и другите додатоци (се продаваат одделно) се поврзуваат со перачот на притисок. За да ги поврзете стапчињата за прскање (9) (16) и шишето со сапун (11) со перачот на притисок (2):

- ◆ Вметнете го крајот на додатокот во отворот на перачот на притисок (2). Притиснете го и свртете го додатокот во насока на стрелките на часовникот додека не се обезбеди во работна положба.
- ◆ За да го отстраните додатокот, турнете го и свртете го додатокот спротивно од стрелките на часовникот и повлечете го од перачот на притисок (2).

**Напомена:** Други додатоци се достапни за употреба со овој перач на притисок, погледнете во делот Додатоци.

## За прицврстување на градинарското или цревото за вшмукување (Скици С, Д)

Поврзувањето на градинското црево или цревото за вшмукување ќе зависи од работата што треба да се изврши.

## За да закачите градинарско црево (Скица С)

Овој перач на притисок мора да се користи со адаптерите за брзо поврзување.

- ◆ За да го поврзете адаптерот за брзо поврзување на цревото (13) со градинарско црево, навртете го адаптерот за црево за брзо поврзување на крајот од градинското црево. Рачно стегнете го градинарското црево.

**Напомена:** Избегнувајте вкрстено навојување при инсталирање на цревото. Вкрстениот навој ќе предизвика протекување.

**Напомена:** Пред да го поврзете градинското црево со перачот на притисок, поминете вода низ градинското црево триесет секунди за да ги исчистите сите остатоци од устата на цревото за притисок на градината.

- ◆ За да го поврзете адаптерот за црево за брзо поврзување (13) со филтерот за брзо поврзување (3) на перачот на притисок (2), притиснете го адаптерот за црево за брзо поврзување цврсто на филтерот за брзо поврзување.

**Напомена:** Пред употреба, нежно повлечете го градинското црево за да се осигурате дека врската е обезбедена. Проверете дали адаптерот за црево за брз приклучок е рамно со филтерот за брзо поврзување, како што е прикажано на Скица Д.

- ◆ Секогаш исклучувајте го градинското црево по употреба. За да го исклучите, повлечете го прстенот на адаптерот за црево за брзо поврзување и извадете го од филтерот за брзо поврзување.

## За прикачување на цревото за вшмукување (Скици С, Е)

Користете го цревото за вшмукување за да извлечете вода од кофа или друг извор на свежа вода.

**Напомена:** Не користете за вшмукување сапун, хемикалии, валкани или корозивни течности, како што се средство за чистење прозорци, растителна храна, ѓубрива или белило. Не користете солена вода.

- ◆ За да го поврзете адаптерот за црево за брз приклучок (13) на крајот на цревото за вшмукување со филтерот за брзо поврзување (3) на перачот на притисок (2), притиснете го адаптерот за црево за брз приклучок цврсто на филтерот за брзо поврзување.

**Напомена:** Пред употреба, нежно повлечете го градинското црево за да се осигурате дека врската е обезбедена. Осигурете се дека адаптерот за црево за брз приклучок на крајот на цревото за вшмукување е израмнет со филтерот за брзо поврзување, како што е прикажано на вметокот на Скица Е.

- ◆ Ставете го другиот крај на цревото за вшмукување со монтиран филтер на него, во контејнер со свежа вода или извор на свежа вода. Подесето го пловњето на

цревето за вшмукување така што филтерот да остане покриен во течноста.

- ◆ Изберете ја правилната млазница што ќе се користи. Погледнете го пасусот Како се користи млазницата за повеќе прскања.
- ◆ Откако ќе заврши работата, ставете го цревето за вшмукување во контејнер со чиста вода и извлечете ја чистата вода низ системот за да го исплакнете.

## Како да закачите млазница 5во1 за стапчето за прскање

**Предупредување!** Ризик од инјектирање течност. Не насочувајте испуштање на млаз кон лица, незаштитена кожа, очи или какви било домашни миленици или животни. Може да настане сериозна повреда.

**Предупредување!** Летечки објекти може да предизвикаат ризик од сериозна повреда. НЕ обидувајте се да менувате млазници додека работи перачот на притисок.

Исклучете го перачот на притисок пред да ги менувате млазниците.

- ◆ За да ја поврзете млазницата (10) со стапчето за прскање (9), повлечете го прстенот за брзо поврзување кон стапчето за прскање и вметнете ја млазницата.
- ◆ Ослободете го прстенот за брзо поврзување за да ја заклучите млазницата на место.
- ◆ За да се осигурате дека млазницата е заклучена на своето место, цврсто повлечете ја млазницата откако прстенот за брзо поврзување ќе се заклучи на своето место.

## Како да користите стапче за прскање (Скица F)

Со овој перач на притисок се испорачува променлива млазница за прскање 5 во 1 (10).

- ◆ За да го прилагодите притисокот на променливата млазница за прскање (10), вртете го врвот во насока на стрелките на часовникот или спротивно од стрелките на часовникот за да го добиете посакуваното проток.
- ◆ Тесното прскање е добро за чистење скари, патеки, тротоари и градби со тули.
- ◆ Широк спреј е добар за чистење на палуба, винил, обоени површини, коли/рекреациони возила и фасада.

**Напомена:** Спрејот со висок притисок од вашиот перач на притисок е способен да предизвика оштетување на површини како дрво, стакло, автомобилска боја, автоматско лентизирање и дотерување и нежни предмети како цвеќиња и грмушки. Пред прскање, проверете го предметот што ќе се чисти за да се уверите дека е доволно силен за да одолее на оштетување од силината на спрејот.

## Правилна положба на рацете (Скица H)

**Предупредување!** За да го намалите ризикот од сериозни повреди, СЕКОГАШ користете ја правилната положба на рацете како што е прикажано.

**Предупредување!** За да го намалите ризикот од сериозни лични повреди, СЕКОГАШ држете цврсто очекувајќи ненадејна реакција.

Правилна позиција на рацете значи едната рака да биде на главната рачка (1), а другата рака на телото (2) перачот под притисок како што е прикажано.

## Перење со притисок

### Подготовка на површина за чистење

- ◆ Отстранете ги предметите од областа што може да создаде опасност.
- ◆ Осигурете се дека сите врати и прозорци се затворени цврсто. Заштитете ги сите растенија и дрвја во непосредната област со заштитна крпа, осигурувајќи дека нема да бидат оштетени од никакво прскање.
- ◆ Претходно исплакнете ја областа за чистење со свежа вода.
- ◆ Користете само детергенти формулирани за миење под притисок.
- ◆ Секогаш испитувајте го детергентот на незабележителна област пред употреба.

### Подготовка на единицата за чистење со притисок за употреба

**Предупредување!** Ризик од инјектирање течност и лацерација. Кога ја користите поставката за висок притисок, НЕ дозволувајте спрејот со висок притисок да дојде во контакт со незаштитена кожа, очи или со какви било домашни миленици или животни. Може да настане сериозна повреда.

**Предупредување!** Пред работа:

- ◆ Поврзете го снабдувањето со вода со перачот на притисок. За упатства за поврзување на водоснабдувањето со перачот на притисок, ве молиме, погледнете во Прикачување градинарско или црево за вшмукување под Монтажа и Прилагодувања.
- ◆ Закачете ги стапчињата за прскање, шишето со сапун или друг додаток. За упатства за поврзување на стапчето за прскање под притисок, погледнете во За да го прикачите стапчето за прскање, шишето со сапуница или друго прицврстување под монтажа и подесување.

### Подготовка на перач на притисок

**Важно:** Исклучете го заклучувањето на чкрапалото (4), стиснете го чкрапалото (7) и држете го чкрапалото 30 секунди за да го исчистите системот од воздух. Ако

сеуште има воздух во протокот на вода, продолжете да пуштате вода низ рачката за прскање.

- ◆ Ослободете го прекинувачот за заклучување (4).
- ◆ Притиснете го прекинувачот (7).

## Чистење на површина

**Предупредување!** Ризик од повреда од прскање.

Секогаш вклучете ја бравата за заклучување кога пиштолот не е во употреба. Ако не го сторите тоа, може да предизвика случајно прскање.

- ◆ За да го стартувате перачот на притисок, исклучете го заклучувањето на прекинувачот (4) и притиснете го чкрапалото (7).

**Напомена:** Најдобар агол за прскање на вода врз површината за чистење е 45 °. Директното прскање има тенденција да предизвика вметнување на честички од нечистотија во површината. Кога работите на вертикални површини, најдобро е да се нанесе детергент почнувајќи од долниот дел и па нагоре што ќе спречи лизгање на детергентот надолу и појавување на ленти.

- ◆ За да го запрете перачот под притисок, ослободете го прекинувачот.

**Напомена:** Преголемиот притисок на пумпата може да биде резултат на запушена млазница или на спојката од месинг.

Секогаш исклучувајте го перачот на притисок и извадете ја батеријата пред да се обидете да отклучите млазница или спојка од месинг.

**Предупредување!** Никогаш не црпете од вода што содржи хемикалии.

Само црпете од извори на свежа вода.

## Гасење

- ◆ За да го запрете перачот под притисок, ослободете го прекинувачот и отстранете ја батеријата.
- ◆ Сопрете ја водата на славината.
- ◆ Испуштете го преостанатиот притисок со стискање на чкрапалото (7) додека не излезе повеќе вода од стапчето за прскање (9).
- ◆ Исклучете го градинарското црево од доводот на вода (3) и одводното црево.
- ◆ Извадете го градинското црево од перачот на притисок со повлекување на прстенот на адаптерот за црево за брзо поврзување и извадете го од филтерот за брзо поврзување.

## Одржување

**Предупредување!** За да го намалите ризикот од сериозни повреди, исклучете ја единицата и извадете го батерискиот пакет пред да вршите подесувања или пред да монтирате и отстранувате додатоци.

Случајно активирање на алатката може да предизвика повреда.

## Чистење

**Предупредување!** Издувајте ја нечистотијата и правта од сите вентили за воздух со чист, сув воздух најмалку еднаш неделно.

За да го намалите ризикот од повреда на очите, секогаш носете одобрена заштита за очите додека ја правите оваа процедура.

**Предупредување!** Никогаш не употребувајте растворувачи или други силни хемикалии за чистење на не-металните делови од алатката. Овие хемикалии можат да ги ослабнат пластичните материјали што се употребени за изработка на овие делови. Употребувајте крпа што е навлажнета само со вода и благ сапун. Никогаш не дозволувајте било каква течност да навлезе во алатката; никогаш не потопувајте кој било дел од алатката во течност.

## Млазница

Ако млазницата се запуши со страни материјали, како што се нечистотија, може да се појави прекумерен притисок.

Ако млазницата стане делумно запушена или ограничена, притисокот на пумпата ќе пулсира. Исчистете ја млазницата веднаш.

- ◆ Исклучете го перачот на притисок (2) и исклучете го снабдувањето со вода.
- ◆ Повлечете го прекинувачот (7) на главната рачка (1) за да го ослободите притисокот на водата.
- ◆ Извадете ја млазницата од стапчето за прскање (9) со повлекување на прстенот за брзо поврзување (10) кон стапчето за прскање.
- ◆ Отстранете било какви остатоци од млазницата.
- ◆ Пуштете вода од славина или градинарско црево низ млазницата.

## Шише со сапун

- ◆ За да го исчистите шишето со сапун, исклучете го перачот на притисок и исклучете го снабдувањето со вода.
- ◆ Повлечете го прекинувачот на рачката на пиштолот за да ослободите било каков притисок од вода.
- ◆ Одделете го шишето со сапун (11) од перачот на притисок и одвртете ја млазницата за шише со сапун.
- ◆ За да го исчистите шишето со сапун (11), испразнете го преостанатиот детергент назад во неговиот сад. Користете вода од градинско црево за темелно да го исплакнете шишето. Испразнете го шишето и оставете го да се исуши.
- ◆ Повторно инсталирајте ја млазницата за шишиња на шишето со сапун.

## Црево за вшмукување

- ◆ За да го исчистите црево за вшмукување (12), исклучете го перачот под притисок.
- ◆ Повлечето го прекинувачот за да испуштите било каков воден притисок.
- ◆ Одвојте го црево за вшмукување (12), од перачот под притисок.
- ◆ За да го исчистите црево за вшмукување, користете вода од градинарско црево за темелно да го исплакнете црево за вшмукување и оставете го да се исуши.

## Филтер на црево за вшмукување (Скица Ј)

- ◆ Свртете го филтерот (20) на крајот од црево за вшмукување (12) спротивно од стрелките на часовникот и извадете го. Отстранете го ограничувачот од внатрешноста на филтерот. Исплакнете ги сите делови со чиста вода и составете ги повторно.

## Филтерот за брзо поврзување (Скица К)

- ◆ Повлечете го прстенот назад на адаптерот за црево за брзо поврзување и извадете го градинатското или црево за вшмукување од филтерот за брз приклучок (8).
- ◆ Извадете го филтерот за брзо поврзување од перачот на притисок.
- ◆ Во филтерот за брзо поврзување (8) има филтер за екран (22). Извадете го филтерот за екран и исплакнете со чиста вода и повторно составете го.

## Одложување

- ◆ Секогаш целосно испразнете ја водата од црево за вшмукување, перачот на притисок, стапчето за прскање, млазниците и шишето со сапун.
- ◆ Да се чува на суво, покриено место над температурата на смрзување. **СКЛАДИРАЈТЕ ВНАТРЕ.**

## Додатоци

**Предупредување!** Бидејќи додатоци освен оние кои се во понудата на BLACK+DECKER не се тестирани со овој производ, употребата на таквите додатоци со оваа алатка може да биде опасно. За да го намалите ризикот од повреди, со овој производ употребувајте само додатоци препорачани од страна на BLACK + DEWALT.

Препорачаните додатоци што се употребуваат со овој ласер можат да се купат во локалниот овластен сервисен центар. Ако ви треба помош при лоцирањето на било кој додаток, Ве молиме да не контактирате на [www.blackanddecker.co.uk](http://www.blackanddecker.co.uk).

**BZOINK2:** V+D Влезно црево, комплет на адаптер за црево

**BZOSBSK3:** V+D Комплет за чистење (Четка, Мивка, Шише со сапун)

**BZOSW1:** V+D Кратко Стапче

**BZO51N1:** V+D 5во1 млазница

**BZOB1:** V+D Кофа

**BZOQDW1:** V+D Стапче со брзо откачување

## Заштита на животната средина



Одвоено собирање. Производите и батериите означени со овој симбол не смеат да се исфрлаат со обичниот домашен отпад.

Производите и батериите содржат материјали коишто можат да бидат обновени или рециклирани, притоа намалувајќи ја побарувачката за суровини.

Ве молиме рециклирајте ги електричните производи и батерии според локалните одредби.

## Технички податоци

		BCPC18
Притисок	(BAR)	24
Проток на вода	(l/h)	120
Батерија	Еднонасочна струја	18V
Влезно црево		6m
Притисок на Влезна Вода	(BAR)	1,4 - 6,9
Влезна вода		Ладна чешма0
Стапка на користење на сапун		10% MAX

Батерии				Полнач (минути)					
Кат#	V <sub>ac</sub>	Ah	Тежина kg	Кат#	90590287*	N517388*	BDC1A	BDC2A	BDC2A36
				Ампери	400mA	1A	1A	2A	1,35A
BL1518	18	1,5	0,38	BL1518	225	90	90	25	X
BL1518ST	18	1,5	0,38	BL1518ST	225	90	90	45	X
BL2018	18	2,0	0,39	BL2018	300	120	120	60	X
BL2018ST	18	2,0	0,39	BL2018ST	300	120	120	60	X
BL2518	18	2,5	0,43	BL2518	380	150	150	75	X
BL4018	18	4,0	0,64	BL4018	600	240	240	120	X
BL5018	18	5,0	0,7	BL5018	750	300	300	135	X
BL20362	36	2,0	0,64	BL20362	X	X	X	X	90
BL2536	36	2,5	0,68	BL2536	X	X	X	X	110
BL1554	18/54	1,5	1,08	BL1554	225	90	90	45	X
BL2554	18/54	2,5	1,2	BL2554	380	150	150	75	X

Ниво на звучен притисок на емисија L<sub>PA</sub>: 75.0 dB(A)

Отстапување K= 3 dB(A)

Измерено ниво на звучна моќност L<sub>WA</sub>: 86.0 dB(A)

Отстапување K=1.6 dB(A);

Долу потпишаниот е одговорен за составување на техничките податоци и ја дава оваа декларација во име на Black & Decker.

*Patrick Dipenbach*

Патрик Дипенбах  
Генерален Менаџер, Бенелукс  
Black and Decker,  
Egide Walschaertsstraat 14-18  
2800 Mechelen, Белгија  
30.11.2020

## Гаранција

Black & Decker верува во квалитетот на своите производи и им нуди на корисниците гаранција од 24 месеци од датумот на купување. Гаранцијата ги дополнува и на ниеден начин не ги ограничува вашите законски права. Гаранцијата важи на териториите на земјите-членки на Европската унија и на Европската зона на слободна трговија.

За да направите барање за оштета врз основа на гаранцијата, барањето мора да биде направено според условите за користење на Black & Decker и вие ќе треба да приложите доказ за купувањето на продавачот или на овластениот сервисер.

Условите за користење на двегодишната гаранција на Black & Decker и локацијата на вашиот најблизок овластен сервисер можат да се најдат на интернет на [www.2helpU.com](http://www.2helpU.com), или преку контактирање на вашата локална филијала на Black & Decker на адресата што се наоѓа во овој прирачник.

Ве молиме да го посетите нашиот сајт [www.blackanddecker.co.uk](http://www.blackanddecker.co.uk) за да го регистрирате вашиот нов Black & Decker производ и за да бидете известени за новите производи и специјалните понуди.