

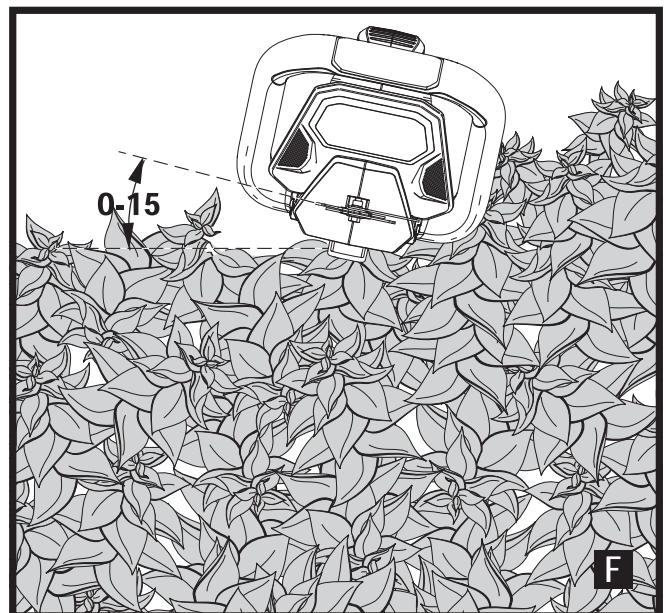
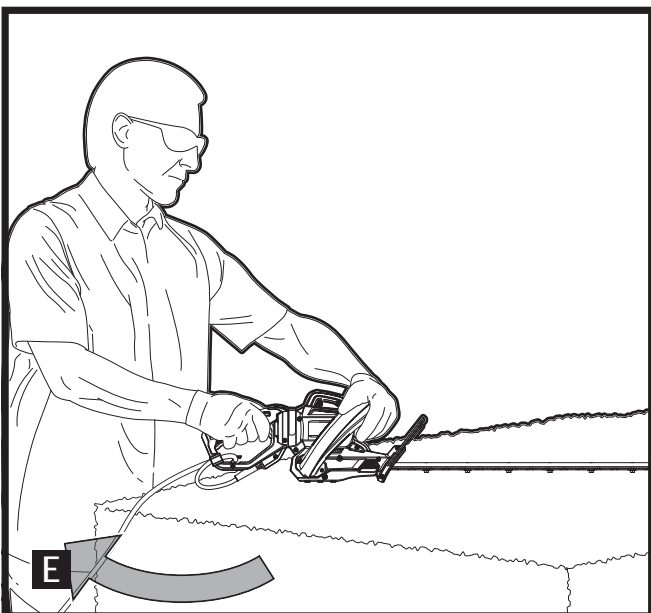
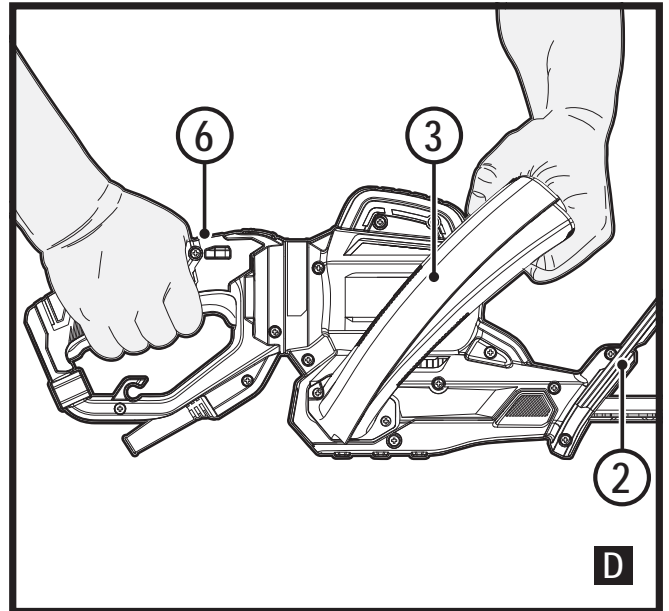
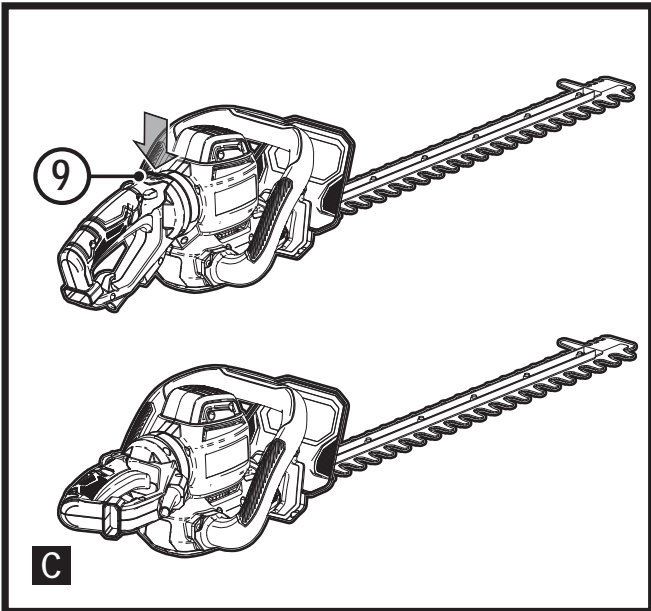
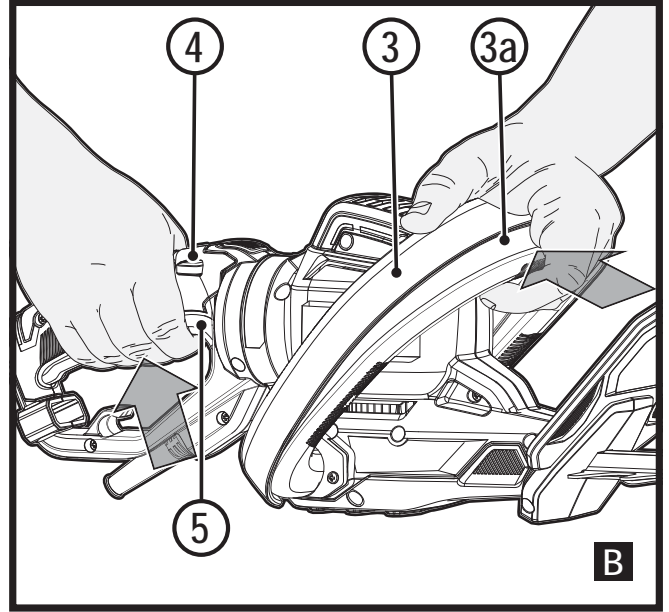
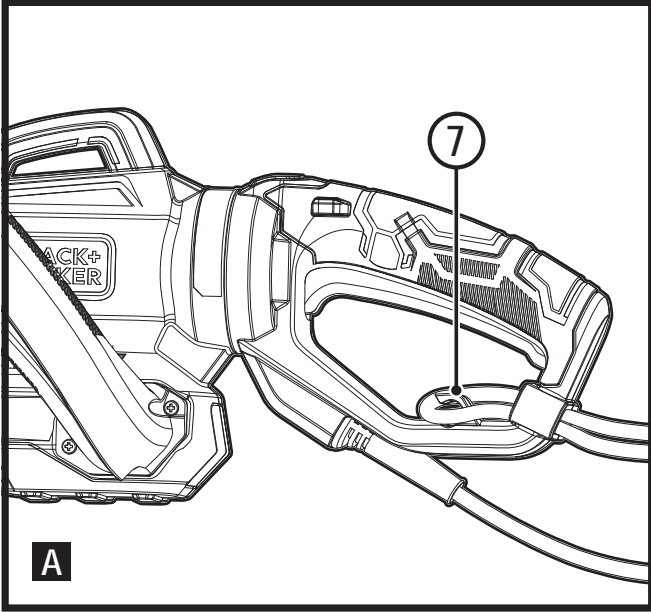
Upozornenie !
Určené pre domácich
majstrov.

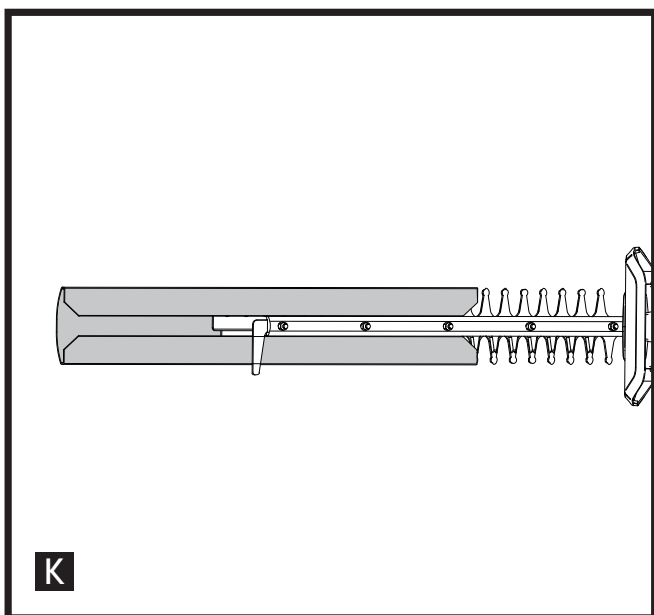
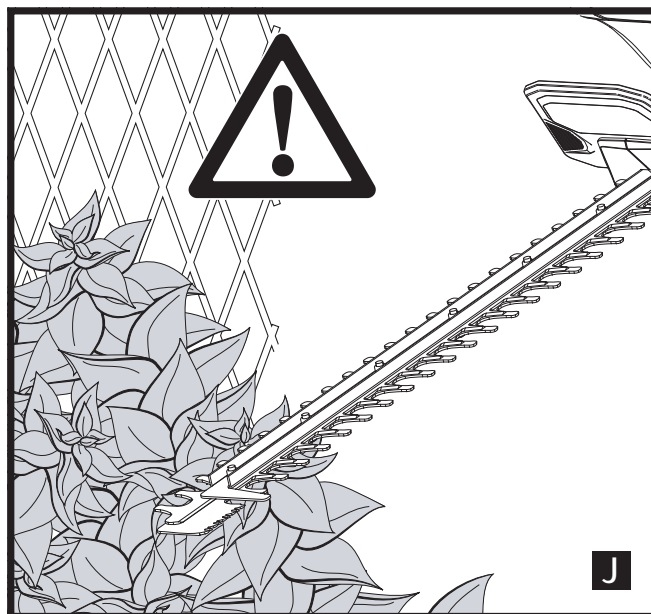
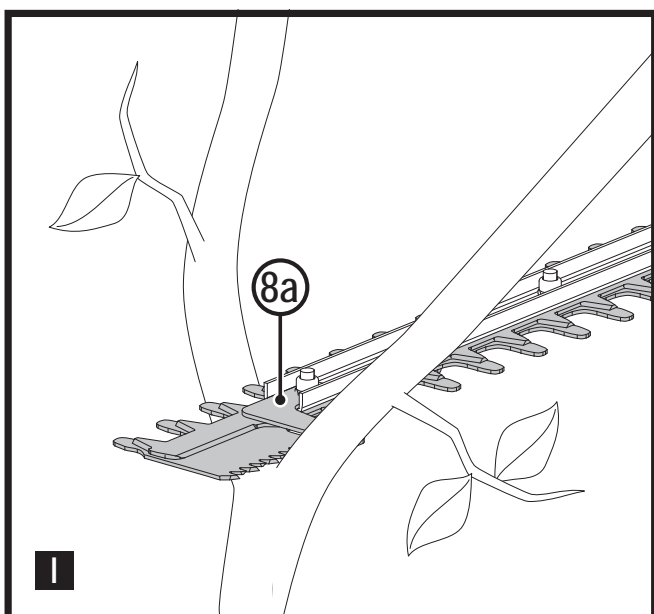
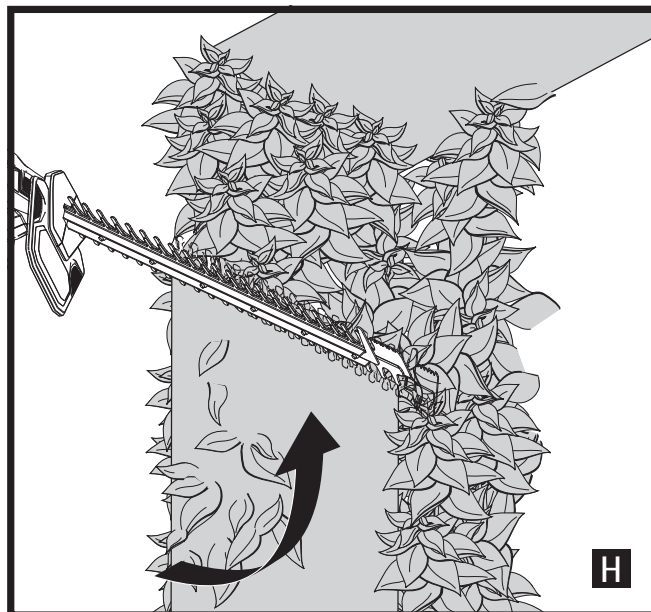
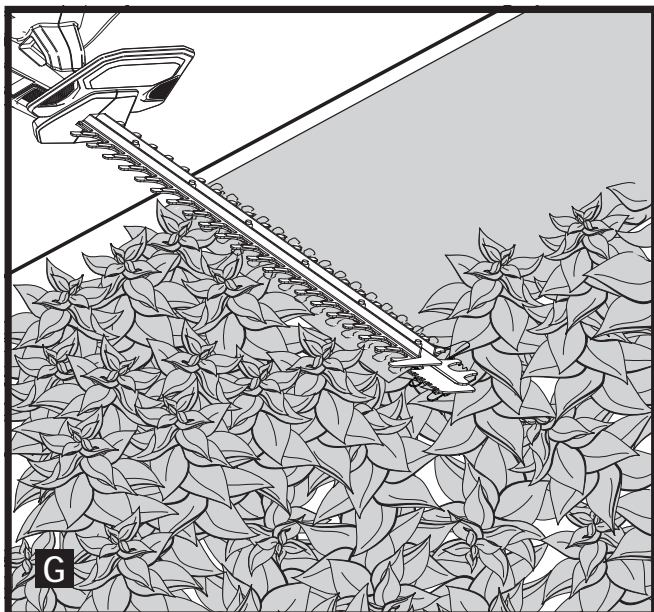
511117- 41 SK

Preložené z pôvodného návodu

www.blackanddecker.eu

BEHTS551





Použitie výrobku

Vaše nožnice na živé ploty BLACK+DECKERTM BEHTS551 sú určené na strihanie živých plotov, kríkov a hustých krovín. Toto náradie je určené iba na spotrebiteľské použitie.

Bezpečnostné pokyny

Všeobecné bezpečnostné pokyny pre prácu s elektrickým náradím



Varovanie! Prečítajte si všetky pokyny a bezpečnostné výstrahy. Nedodržanie nižšie uvedených varovaní a pokynov môže viesť k spôsobeniu úrazu elektrickým prúdom, k vzniku požiaru alebo k vážnemu zraneniu.

Všetky bezpečnostné varovania a pokyny uschovajte na budúce použitie. Termín „elektrické náradie“ vo všetkých

upozorneniach odkazuje na vaše náradie napájané zo siete (je vybavené prívodným káblom) alebo náradie napájané akumulátorom (bez prívodného kábla).

1. Bezpečnosť v pracovnom priestore

- a. **Udržujte pracovný priestor čistý a dobre osvetlený.** Preplnený a neosvetlený pracovný priestor môže viesť k spôsobeniu úrazov.
- b. **Nepracujte s elektrickým náradím vo výbušnom prostredí, ako sú napríklad priestory s výskytom horľavých kvapalín, plynov alebo prašných látok.** V elektrickom náradí dochádza k iskreniu, ktoré môže spôsobiť vznietenie horľavého prachu alebo výparov.
- c. **Pri práci s elektrickým náradím zaistite bezpečnú vzdialenosť detí a ostatných osôb.** Rozptyľovanie môže spôsobiť stratu kontroly nad náradím.

2. Elektrická bezpečnosť

- a. **Zástrčka prívodného kábla náradia musí zodpovedať zásuvke. Zástrčku nikdy žiadnym spôsobom neupravujte. Nepoužívajte pri uzemnenom elektrickom náradí žiadne upravené zástrčky.** Neupravované zástrčky a zodpovedajúce zásuvky znižujú riziko vzniku úrazu elektrickým prúdom.
- b. **Nedotýkajte sa uzemnených povrchov, ako sú napríklad potrubia, radiátory, elektrické sporáky a chladničky.** Pri uzemnení vášho tela vzrastá riziko úrazu elektrickým prúdom.
- c. **Nevystavujte elektrické náradie dažďu alebo vlhkému prostrediu.** Ak vnikne do elektrického náradia voda, zvýši sa riziko úrazu elektrickým prúdom.
- d. **S prívodným káblom zaobchádzajte opatrne. Nikdy nepoužívajte prívodný kábel na prenášanie alebo posúvanie náradia a neťahajte zaň, ak chcete náradie odpojiť od elektrickej siete. Zabráňte kontaktu kábla s mastnými, horúcimi a ostrými predmetmi alebo pohyblivými časťami.** Poškodený alebo zapletený prívodný kábel zvyšuje riziko vzniku úrazu elektrickým prúdom.
- e. **Pri práci s náradím vonku používajte predlžovacie káble určené na vonkajšie použitie.** Použitie kábla na vonkajšie použitie znižuje riziko úrazu elektrickým prúdom.
- f. **Ak musíte s elektrickým náradím pracovať vo vlhkom prostredí, použite napájací zdroj s prúdovým chráničom (RCD).** Použitie prúdového chrániča (RCD) znižuje riziko úrazu elektrickým prúdom.

3. Bezpečnosť osôb

- a. **Pri použití elektrického náradia zostaňte stále pozorní, sledujte, čo robíte a pracujte s rozvahou. Nepracujte s elektrickým náradím, ak ste unavení alebo ak ste pod vplyvom drog, alkoholu alebo liekov.** Chvilka nepozornosti pri práci s elektrickým náradím môže viesť k vážnemu zraneniu.

- b. **Používajte prvky osobnej ochrany. Vždy používajte ochranu zraku.** Ochranné prostriedky ako respirátor, protišmyková pracovná obuv, prilba a chrániče sluchu, používané v príslušných podmienkach, znižujú riziko poranenia osôb.
 - c. **Zabráňte náhodnému zapnutiu náradia. Pred pripojením zdroja napätia alebo pred vložením akumulátora a pred zdvihnutím alebo prenášaním náradia skontrolujte, či je vypínač v polohe vypnuté.** Prenášanie elektrického náradia s prstom na vypínači alebo pripojenie náradia k napájaciemu zdroju, ak je vypínač náradia v polohe zapnuté, môže spôsobiť úraz.
 - d. **Pred spustením z náradia vždy odstráňte všetky kľúče alebo nastavovacie prípravky.** Nastavovacie kľúče ponechané na náradí môžu byť zachytené rotujúcimi časťami náradia a môžu spôsobiť úraz.
 - e. **Neprekážajte sami sebe. Pri práci vždy udržiavajte vhodný postoj a rovnováhu.** Tak je umožnená lepšia ovládateľnosť náradia v neočakávaných situáciách.
 - f. **Vhodne sa obliekajte. Nenoste voľný odev alebo šperky. Dbajte na to, aby sa vaše vlasy, odev a rukavice nedostali do kontaktu s pohyblivými časťami.** Voľný odev, šperky alebo dlhé vlasy môžu byť pohyblivými dielmi zachytené.
 - g. **Ak sú zariadenia vybavené adaptérom na pripojenie príslušenstva na zachytávanie prachu, zaistite jeho správne pripojenie a riadnu funkciu.** Použitie týchto zariadení môže znížiť nebezpečenstvo týkajúce sa prachu.
 - h. **Nedovoľte, aby častým používaním náradia došlo k familiárnosti, aby ste sa stali samoľúbymi a aby ste ignorovali zásady bezpečnosti.** Bezstarostnosť môže spôsobiť vážne zranenie počas zlomku sekundy.
- ### 4. Použitie elektrického náradia a jeho údržba
- a. **Nepreťažujte elektrické náradie. Používajte na vykonávanú prácu správny typ náradia.** Pri použití správneho typu náradia bude práca vykonávaná lepšie a bezpečnejšie.
 - b. **Ak nie je možné vypínač náradia zapnúť a vypnúť, s náradím nepracujte.** Každé elektrické náradie s nefunkčným vypínačom je nebezpečné a musí sa opraviť.
 - c. **Pred nastavovaním náradia, pred výmenou príslušenstva alebo ak náradie nepoužívate, odpojte zástrčku prívodného kábla od zásuvky alebo z náradia vyberte akumulátor.** Tieto preventívne bezpečnostné opatrenia znižujú riziko náhodného zapnutia náradia.
 - d. **Uložte elektrické náradie mimo dosahu detí a nedovoľte ostatným osobám, ktoré toto náradie nevedia ovládať, alebo ktoré nepoznajú tieto bezpečnostné pokyny, aby s týmto elektrickým**

náradím pracovali. Elektrické náradie je v rukách nekvalifikovanej obsluhy nebezpečné.

- e. **Vykonávajte údržbu elektrického náradia. Skontrolujte vychýlenie alebo zablokovanie pohyblivých častí, poškodenie jednotlivých dielov a iné okolnosti, ktoré môžu ovplyvniť chod náradia. Ak je náradie poškodené, nechajte ho opraviť.** Mnoho nehôd býva spôsobených zanedbanou údržbou náradia.
- f. **Rezné nástroje udržiavajte ostré a čisté.** Riadne udržiavané rezné nástroje s ostrými reznými čepeľami sú menej náchylné na zablokovanie a lepšie sa s nimi pracuje.
- g. **Používajte toto elektrické náradie, príslušenstvo a pracovné nástroje podľa týchto pokynov a berte do úvahy prevádzkové podmienky a prácu, ktorá sa bude vykonávať.** Použitie elektrického náradia na iné účely, než na aké je určené, môže byť nebezpečné.
- h. **Udržujte rukoväti a všetky povrchy na uchopenie čisté a suché a dbajte na to, aby neboli znečistené olejom alebo mazivami.**

Klzké rukoväti a povrchy na uchopenie neumožňujú bezpečnú manipuláciu a ovládateľnosť náradia v neočakávaných situáciách.

5. Servis

- a. **Opravy elektrického náradia zverte iba kvalifikovanému technikovi, ktorý bude používať originálne náhradné diely.** Tým zaistíte bezpečnú prevádzku náradia.

Doplňkové bezpečnostné pokyny na prácu s elektrickým náradím



Varovanie! Ďalšie bezpečnostné pokyny týkajúce sa nožníc na živé ploty

- ♦ **Udržujte všetky časti tela mimo dosahu nožov nožníc. Ak sú nože v chode, neodstraňujte odstrihnutý materiál alebo strihaný materiál nepridržujte. Pri odstraňovaní zaseknutého materiálu sa uistite, či je vypínač v polohe vypnuté.** Chvilka nepozornosti pri práci s elektrickým náradím môže viesť k spôsobeniu vážneho úrazu.
- ♦ **Prenášajte nožnice na živé ploty uchopením za rukoväť a so zastavenými nožmi. Pri preprave alebo pri uložení vždy nasadte na nožovú lištu ochranné puzdro.** Správna manipulácia s nožnicami na živé ploty znižuje možnosť úrazu spôsobeného nožovou lištou.
- ♦ **Pri preprave alebo pri uložení nožníc vždy nasadte na nožovú lištu ochranné puzdro.** Správna manipulácia s týmito nožnicami na živé ploty znižuje riziko zranenia osôb, ktoré by bolo spôsobené nožmi nožníc.
- ♦ **Pri odstraňovaní zaseknutého materiálu alebo pri údržbe tohto náradia sa vždy uistite, či sú vypnuté všetky ovládacie spínače a či je odpojený prírodný kábel.** Neočakávané zapnutie týchto nožníc na živé ploty pri odstraňovaní zaseknutého materiálu alebo pri vykonávaní údržby, môže viesť k spôsobeniu vážneho zranenia.
- ♦ **Vyvarujte sa použitia týchto nožníc na živé ploty v zlom počasí, a to najmä v prípade, keď sa môžu objaviť blesky.** Tak znížite riziko zasiahnutia bleskom.
- ♦ **Elektrické náradie držte iba za izolované rukoväti, pretože môže dôjsť ku kontaktu nožovej lišty so skrytými vodičmi alebo s vlastným prírodným káblom.** Pri kontakte so „živým“ vodičom sa neizolované kovové časti náradia stanú tiež „živými“, a tak môže dôjsť k úrazu obsluhy elektrickým prúdom.
- ♦ **Dbajte na to, aby v pracovnom priestore neboli žiadne prírodné a predĺžovacie káble.** Počas práce môže dôjsť k ukrytiu prírodného alebo predĺžovacieho kábla vnútri živého plota alebo kríka a k jeho následnému prestrihnutiu.
- ♦ **V tomto návode je popísané určené použitie tohto náradia.** Použitie iného príslušenstva alebo prídavného zariadenia a vykonávanie iných pracovných operácií než je odporúčané týmto návodom, môže predstavovať riziko zranenia obsluhy alebo riziko spôsobenia hmotných škôd.
- ♦ **Ak budete pracovať s nožnicami na živé ploty prvýkrát, okrem preštudovania tohto návodu Vám odporúčame praktické zaškolenie skúseným používateľom.**
- ♦ **Nikdy sa nedotýkajte nožov nožníc pri chode náradia.**
- ♦ **Nikdy sa nepokúšajte nože nožníc zastaviť silou.**
- ♦ **Nekladte toto náradie na zem, kým sa nože nožníc celkom nezastavia.**
- ♦ **Pravidelne kontrolujte nože, či nie sú poškodené alebo opotrebované.** Ak sú nože poškodené, s náradím nepracujte.
- ♦ **Pri strihaní sa vyhýbajte tvrdým predmetom (napríklad kovovým drôtom, zábradliu atď.).** Ak dôjde k náhodnému kontaktu s takýmto predmetom, okamžite náradie vypnite a skontrolujte, či nedošlo k jeho poškodeniu.
- ♦ **Ak začne náradie neobvykle vibrovať, okamžite ho vypnite, odpojte ho od napájacieho zdroja a potom skontrolujte, či nedošlo k poškodeniu náradia.**
- ♦ **Ak dôjde k zablokovaniu nožov, okamžite náradie vypnite.** Pred pokusom o odstránenie akýchkoľvek predmetov odpojte náradie od napájacieho zdroja.
- ♦ **Po ukončení práce zakryte nožovú lištu dodaným ochranným puzdrom.** Uložte náradie a uistite sa, či nie je odkrytá nožová lišta.
- ♦ **Pri použití náradia vždy zaistíte, aby boli všetky kryty na svojom mieste.** Nikdy sa nepokúšajte používať

náradie, ktoré je nekompletné alebo na ktorom sú vykonané neschválené úpravy.

- ◆ **Nikdy nedovoľte deťom, aby používali toto náradie.**
- ◆ **Pri strihaní vyšších živých plotov dávajte pozor na jeho padajúce odstrihnuté časti.**
- ◆ **Vždy držte náradie oboma rukami a iba za príslušné rukoväti.**
- ◆ **Skontrolujte, či v živých plotoch alebo krovinách nie sú cudzie predmety, napríklad ploty alebo skryté elektrické vodiče.**
- ◆ **Pred použitím týchto nožníc na živé ploty sa musí ich používateľ vždy uistiť, či sú zaist'ovacie zariadenia akýchkoľvek pohybujúcich sa prvkov (napríklad predĺžený hriadeľ a otočný nástroj), ak sú na náradí, v zaistenej polohe.**

Zvyškové riziká

Ak sa toto náradie používa iným spôsobom, než je uvedené v priložených bezpečnostných varovaniach, môžu sa objaviť dodatočné zvyškové riziká. Tieto riziká môžu vzniknúť v dôsledku nesprávneho použitia, dlhodobého použitia atď.

Napriek tomu, že sa dodržiavajú príslušné bezpečnostné predpisy a používajú sa bezpečnostné zariadenia, určité zvyškové riziká sa nemôžu vylúčiť. Tieto riziká sú nasledujúce:

- ◆ Zranenia spôsobené kontaktom s akoukoľvek rotujúcou alebo pohybujúcou sa časťou.
- ◆ Zranenia spôsobené pri výmene dielov, pílových kotúčov alebo príslušenstva.
- ◆ Zranenia spôsobené dlhodobým použitím náradia. Ak používate akékoľvek náradie dlhší čas, zaistite, aby sa robili pravidelné prestávky.
- ◆ Poškodenie sluchu.
- ◆ Zdravotné riziká spôsobené vdychovaním prachu vytváraného pri použití náradia (príklad: práca s drevom, najmä s dubovým, bukovým a MDF).

Vibrácie

Deklarovaná úroveň vibrácií uvedená v technických údajoch a vo vyhlásení o zhode bola meraná v súlade so štandardnou skúšobnou metódou predpísanou normou EN 62841 a môže sa použiť na porovnanie jednotlivých náradí medzi sebou.

Deklarovaná úroveň vibrácií sa môže tiež použiť na predbežné stanovenie času práce s týmto náradím.

Varovanie! Úroveň vibrácií pri aktuálnom použití elektrického náradia sa môže od deklarovanej úrovne vibrácií líšiť v závislosti od spôsobu použitia náradia. Úroveň vibrácií môže byť vzhľadom na uvedenú hodnotu vyššia.

Pri stanovení času pôsobenia vibrácií z dôvodu určenia bezpečnostných opatrení podľa požiadaviek normy 2002/44/EC na ochranu osôb pravidelne používajúcich elektrické náradie v zamestnaní, musí predbežný odhad

pôsobenia vibrácií brať na zreteľ aktuálne podmienky použitia náradia s prihliadnutím na všetky časti pracovného cyklu, ako sú časy, keď je náradie vypnuté a keď beží naprázdno.

Štítky na náradí

Na náradí sú spoločne s dátumovým kódom zobrazené nasledujúce piktogramy:



Varovanie! Z dôvodu zníženia rizika spôsobenia úrazu si používateľ musí prečítať návod na použitie.



Pri práci s týmto náradím používajte ochranné okuliare.



Pri práci s týmto náradím používajte ochranu sluchu.

Udržujte ruky v bezpečnej vzdialenosti od nožov nožníc.



Ak dôjde k poškodeniu alebo prestrihnutiu prívodného kábla, ihneď ho odpojte od sieťovej zásuvky.



Nevystavujte náradie dažďu alebo prostrediu s vysokou vlhkosťou.



Smernica 2000/14/ES týkajúca sa zaručeného akustického výkonu.

Elektrická bezpečnosť



Toto zariadenie je opatrené dvojitou izoláciou. Preto nie je nutné použiť uzemňovací vodič. Vždy skontrolujte, či napájacie napätie siete zodpovedá napätiu na výkonovom štítku.

- ◆ Ak je poškodený prívodný kábel, musí ho vymeniť výrobca alebo autorizovaný servis BLACK+DECKER, aby sa zabránilo možným rizikám.
- ◆ Ak pracujete s týmto náradím vonku, používajte iba predĺžovací kábel určený na vonkajšie použitie, ktorý je tak aj označený. S týmto náradím sa môžu použiť predĺžovacie káble BLACK+DECKER s vhodnými prevádzkovými parametrami a s dĺžkou až do 30 m bez toho, aby dochádzalo k stratám výkonu.
- ◆ Elektrická bezpečnosť môže byť ešte viac zlepšená použitím prúdového chrániča (RCD) s vysokou citivosťou 30 mA.

Popis

Tento výrobok sa skladá z niektorých alebo zo všetkých nasledujúcich častí.

1. Nožová lišta
2. Ochranný kryt
3. Oblúková rukoväť
4. Odisťovacie tlačidlo
5. Spúšťací spínač
6. Spúšťacia rukoväť
7. Príchytká kábla
8. Pílový list
9. Tlačidlo otáčania
10. Ochranné puzdro

Zostavenie

Varovanie! Pred zostavením sa uistite, či je náradie vypnuté a odpojené od elektrickej siete a či je nožová lišta chránená puzdrom.

Pripojenie predlžovacieho kábla k náradiu (obr. A)

Príchytká kábla (7) sa nachádza na zadnej časti spínacej rukoväti (6).

- ◆ Na koncové časti predlžovacieho kábla vytvorte slučku.
- ◆ Zasuňte slučku do držiaka príchytky kábla, ako je zobrazené na obr. A.
- ◆ Zaveste slučku na príchytku kábla (7) tak, aby bol touto príchytkou zachytený.
- ◆ Pripojte predlžovací kábel k náradiu.

Použitie

Varovanie! Nechajte náradie pracovať jeho vlastným tempom. Nepreťažujte toto náradie. Skontrolujte, či v živých plotoch alebo krovínach nie sú cudzie predmety, napríklad ploty alebo skryté elektrické vodiče.

Pred použitím týchto nožníc na živé ploty sa musí ich používateľ vždy uistiť, či sú zaistovacie zariadenia akýchkoľvek pohybujúcich sa prvkov (napríklad predĺžený hriadel a otočný nástroj), ak sú na náradí, v zaistenej polohe.

Zapnutie a vypnutie

Poznámka: Z dôvodu zaistenia Vašej bezpečnosti je toto náradie vybavené dvojítm spínacím systémom. Tento systém zabráňuje náhodnému zapnutiu náradia a umožní jeho prevádzku iba v situácii, ak budete toto náradie držať oboma rukami.

Zapnutie (obr. B)

- ◆ Ak chcete toto náradie zapnúť, zatlačte odisťovacie tlačidlo (4) na pomocnej rukoväti (6) smerom doľava alebo doprava a stlačte hlavný vypínač (5). Stlačte

bezpečnostný spínač v oblúkovej rukoväti (3a), ako je zobrazené na obr. B. Hneď ako bude náradie v chode, môžete toto odisťovacie tlačidlo uvoľniť. Ak chcete, aby bolo náradie stále v chode, musíte mať stále stlačený hlavný vypínač. Ak chcete náradie vypnúť, uvoľnite hlavný vypínač.

Varovanie! Nikdy sa nepokúšajte zaistiť vypínač v polohe zapnuté.

Otáčanie zadnej rukoväti (obr. C)

Zadná rukoväť sa môže otáčať v rozsahu 180°. K dispozícii sú voliteľné dorazy v polohe 0°, 45° a 90°, ktoré sú ideálne na bočné strihanie a guľaté alebo nepravidelne tvarované kríky.

Ak chcete natočiť zadnú rukoväť, stlačte tlačidlo otáčania (9) a otočte rukoväť v požadovanom smere, ako je zobrazené na obr. C.

Správna poloha rúk (obr. D)

Vždy držte nožnice na živé ploty ako na obrázkoch uvedených v tomto návode, s jednou rukou na spínacej rukoväti a s druhou na oblúkovej rukoväti (obr. D). Nikdy nedržte náradie za ochranný kryt nožovej lišty.

Pokyny na strihanie

Predlžovací kábel (obr. E)

- ◆ Vždy dbajte na to, aby sa predlžovací kábel nachádzal za nožnicami na živé ploty a mimo ich pracovného priestoru, ako je zobrazené na obr. E. Nikdy ho nezavesuje cez strihaný živý plot.
- ◆ Ak dôjde k prestrihnutiu alebo poškodeniu prírodného kábla, okamžite ho odpojte od sieťovej zásuvky. To platí aj pre prípady týkajúce sa kontroly alebo opravy prírodného kábla.

Pracovná poloha

- ◆ Udržujte správny postoj a rovnováhu a nepreťažujte svoje sily.
- ◆ Pri strihaní živých plotov používajte bezpečnostné okuliare, protišmykovú obuv a gumové rukavice.
- ◆ Uchopte toto náradie pevne oboma rukami a zapnite ho. Vždy držte nožnice na živé ploty tak, ako je zobrazené na obr. D, s jednou rukou na spínacej rukoväti a s druhou rukou na pomocnej rukoväti. Nikdy nedržte náradie za ochranný kryt nožovej lišty.

Strihanie nových porastov (obr. F)

- ◆ Najúčinnjšie strihanie robíte širokým pohybom ako pri zametaní, pri ktorom vediete nožovú lištu cez vetvičky živých plotov. Mierny sklon nožovej lišty v smere pohybu zaručuje najlepšie výsledky pri strihaní.

Varovanie! Nestrihajte vetvy, ktoré majú väčší priemer než 16 mm. Používajte tieto nožnice na živé ploty iba na strihanie normálnych kríkov okolo domov a budov.

Zarovnanie živých plotov (obr. G)

- ◆ Ak chcete vytvoriť dokonale rovné živé ploty, môžete po celej dĺžke živého plotu natiahnuť šnúрку ako vodidlo.

Strihanie bočných častí živých plotov (obr. H)

- ◆ Začnite strihať pri spodnej časti živého plotu a pokračujte smerom hore.

Pílový list (obr. I)

- ◆ Pri vetvách, ktoré sú pre nože nožníc (1) príliš veľké, používajte pílový list (8). Umiestnite pílový list, pokiaľ možno čo najbližšie k spodnej časti vetvy. Opríte pätku pílového listu (8a) o vetvu. Podľa vyššie uvedeného postupu zapnite nožnice na živé ploty a nechajte ich pracovať vlastným tempom, kým nebude vetva celkom odrezaná.

Nože nožníc na živé ploty sú vyrobené z vysokokvalitnej kalenej ocele a pri bežnom použití nebudú vyžadovať žiadne brúsenie. Ak však dôjde k náhodnému kontaktu s drôteným plotom (obr. J), kameňmi, sklom alebo inými tvrdými predmetmi, nože nožníc môžu byť poškriabané. Tieto škrabance nie je nutné odstraňovať, ak nebudú spôsobovať problémy pri pohybe nožov. Ak dochádza k problémom pri pohybe nožov, odpojte prívodný kábel od siete, použite jemný pilník alebo brúsik a odstráňte tieto škrabance. Ak dôjde k pádu náradia, dôkladne ho skontrolujte, či nie je poškodené. Ak dôjde k ohybu nožovej lišty, k prasknutiu skrine alebo k zlomeniu rukoväti alebo ak zistíte akýkoľvek stav, ktorý by mohol ovplyvniť prevádzku náradia, kontaktujte najbližší autorizovaný servis BLACK+DECKER a pred opätovným uvedením do prevádzky zverte vykonanie opravy náradia tomuto servisu. Hnojivá a iné chemikálie používané na záhradách obsahujú látky, ktoré značne urýchľujú pôsobenie korózie na kov. Neukladajte toto náradie v blízkosti hnojív alebo chemikálií alebo na ich obaloch.

Mazanie nožovej lišty (obr. K)

- ◆ Po použití odpojte toto náradie od napájacieho zdroja.
- ◆ Opatrne naneste na nože rozpúšťadlo živice.
- ◆ Pripojte náradie k napájacemu zdroju a na niekoľko sekúnd zapnite nožnice na živé ploty vo zvislej polohe s nožovou lištou nastavenou smerom k zemi, aby došlo k rozpúšteniu maziva.
- ◆ Udržujte ruky v bezpečnej vzdialenosti od nožovej lišty a nasuňte na ňu puzdro (10) tak, aby bolo riadne usadené, ako je zobrazené na obr. K.

Príslušenstvo

Výkon vášho náradia závisí od používaného príslušenstva. Príslušenstvo BLACK+DECKER je navrhnuté a vyrobené podľa noriem pre vysokú kvalitu a je určené na zvýšenie výkonu vášho zariadenia. Použitím tohto príslušenstva docielite najlepší výsledok, aký vám vaše náradie môže poskytnúť.

Údržba

Vaše náradie BLACK+DECKER bolo skonštruované tak, aby pracovalo dlhý čas s minimálnymi nárokmi na údržbu. Dôkladná starostlivosť o náradie a jeho pravidelné čistenie vám zaisťujú jeho bezproblémový chod.

Mazací olej si môžete kúpiť u autorizovaného predajcu BLACK+DECKER (katalógové číslo A6102-XJ).

Varovanie! Pred vykonávaním akejkoľvek údržby náradia napájaného akumulátorom alebo náradia s prívodným káblom:

- ◆ Vypnite zariadenie/náradie a odpojte ho od siete.
- ◆ Alebo zariadenie/náradie vypnite a vyberte z neho akumulátor, ak je toto zariadenie/náradie napájané odoberateľným akumulátorom.
- ◆ Alebo ak nie je možné akumulátor vybrať, nechajte náradie v chode, kým nedôjde k úplnému vybitiu akumulátora.
- ◆ Pred čistením odpojte nabíjačku od siete. Vaša nabíjačka nevyžaduje žiadnu údržbu okrem pravidelného čistenia.
- ◆ Vetracie otvory zariadenia/náradia/nabíjačky pravidelne čistite mäkkou kefou alebo suchou handričkou.
- ◆ Pomocou vlhkej handričky pravidelne čistite kryt motora. Nepoužívajte žiadne abrazívne čistiace prostriedky alebo rozpúšťadlá.
- ◆ Po každom použití starostlivo očistite nože nožníc. Po čistení naneste na nože olejový film, aby ste zabránili ich korodovaniu.

Výmena sieťovej zástrčky (iba pre Veľkú Britániu a Írsko)

Ak budete inštalovať novú zástrčku prívodného kábla:

- ◆ Bezpečne zlikvidujte starú zástrčku.
- ◆ Pripojte hnedý vodič k svorke pod napätím na novej zástrčke.
- ◆ Modrý vodič pripojte k nulovej svorke.

Varovanie! Na uzemňovaciu svorku nebude pripojený žiadny vodič. Dodržujte montážne pokyny dodávané s kvalitnými zástrčkami.

Odporúčaná poistka: 5 A.

Ochrana životného prostredia



Triedte odpad. Výrobky a akumulátory označené týmto symbolom sa nesmú vyhadzovať do bežného domáceho odpadu.

Výrobky a akumulátory obsahujú materiály, ktoré je možné obnoviť alebo recyklovať, čo znižuje dopyt po surovinách.

Recyklujte, prosím, elektrické výrobky a akumulátory podľa miestnych predpisov. Ďalšie informácie nájdete na internetovej adrese www.2helpU.com

Odstraňovanie porúch

Problém	Možná príčina	Možné riešenie
Pomalý chod, hlučnosť alebo horúce nože.	Suché, skorodované nože.	Namažte nože.
	Ohnuté nože alebo nožová lišta.	Narovnajzte nožovú lištu alebo podperu nožovej lišty.
	Ohnuté alebo poškodené zuby.	Zarovnajzte zuby.
Náradie nie je možné spustiť.	Nie je správne použité odist'ovacie tlačidlo.	Pred použitím hlavného vypínača skontrolujte, či je odist'ovacie tlačidlo celkom vpredu.
	Prívodný kábel nie je pripojený k sieťovej zásuvke.	Pripojte prívodný kábel k sieťovej zásuvke.
	Spálená poistka.	Vymeňte poistku. (Ak spôsobuje výrobok opakované spálenie poistky, okamžite ukončíte používanie tohto výrobku a zverte jeho opravu servisu BLACK+DECKER alebo inému autorizovanému servisu.)
	Vypnutý istič.	Obnovte funkciu ističa. (Ak spôsobuje výrobok opakované vypnutie ističa, okamžite ukončíte používanie tohto výrobku a zverte jeho opravu servisu BLACK+DECKER alebo inému autorizovanému servisu.)
	Došlo k poškodeniu prívodného kábla alebo spínača.	Zverte výmenu prívodného kábla alebo vypínača servisu BLACK+DECKER alebo inému autorizovanému servisu.

Technické údaje

		BEHTS551 Typ 1
Napájacie napätie	V	230
Príkion	W	650
Počet zdvihov nožov (naprázdno)	min ⁻¹	1 840
Dĺžka nožovej lišty	cm	60
Rozstup nožov	mm	25

Trvanie zastavenia nožov	s	< 1
Maximálny priemer rezu pílového listu	mm	35
Hmotnosť	kg	3,1

Hladina akustického tlaku podľa normy EN 62841:

Akustický tlak na mieste obsluhy (L_{pA}) 87,5 dB(A), odchýlka (K) 1,1 dB(A)

Akustický výkon (L_{WA}) 98,5 dB (A), odchýlka (K) 1,3 dB (A)

Celková úroveň vibrácií (priestorový vektorový súčet) podľa normy EN 62841:

Hodnota vibrácií ($a_{n,D}$) 3,8 m/s², odchýlka (K) 1,5 m/s²

ES Vyhlásenie o zhode v rámci EÚ

SMERNICA PRE STROJOVÉ ZARIADENIA
SMERNICA TÝKAJÚCA SA VONKAJŠIEHO HLUKU



BEHTS551 – Nožnice na živé ploty

Spoločnosť Black & Decker vyhlasuje, že tieto výrobky opísané v „technických údajoch“ spĺňajú požiadavky nasledujúcich noriem:

2006/42/EC, EN 62841-1:2015; EN 62841-4-2:2019

2000/14/EC, Nožnice na živé ploty, Príloha V, DEKRA Certification

B.V. Meander 1051 / P.O. Box 5185

6825 MJ ARNHEM / 6802 ED ARNHEM, Netherlands

Číslo úradne stanoveného úradu: 0344

Meraná úroveň akustického tlaku (L_{pA}) 87,5 dB(A);
odchýlka K: 1,1 dB(A)

Zaručený akustický výkon (L_{WA}) 100 dB(A)

Tieto výrobky spĺňajú taktiež požiadavky smerníc 2014/30/EÚ a 2011/65/EÚ.

Ak chcete získať ďalšie informácie, kontaktujte, prosím, spoločnosť Black & Decker na tejto adrese alebo na adresách, ktoré sú uvedené na konci tohto návodu.

Nižšie podpísaná osoba je zodpovedná za zostavenie technických údajov a vydáva toto vyhlásenie v zastúpení spoločnosti Black & Decker.



Becky Cotsworth
Riaditeľ – Skupina záhradného náradia
Black & Decker Europe, 270 Bath Road, Slough,
Berkshire, SL1 4DX
United Kingdom
11. 10. 2019

Záruka

Spoločnosť Black & Decker je presvedčená o kvalite svojich výrobkov a ponúka spotrebiteľom záruku 24 mesiacov od dátumu kúpy. Táto záruka sa ponúka v prospech zákazníka a nijako neovplyvní jeho zákonné záručné práva. Táto záruka je platná vo všetkých členských štátoch EÚ a európskej zóny voľného obchodu EFTA.

Ak požadujete reklamáciu v rámci záruky, táto reklamácia musí spĺňať obchodné podmienky spoločnosti Black & Decker a predajcovi alebo autorizovanému servisu budete musieť predložiť doklad o kúpe. Obchodné podmienky týkajúce sa záruky spoločnosti Black & Decker v trvaní 2 rokov a adresu najbližšieho autorizovaného servisu nájdete na internetovej adrese **www.2helpU.com**, alebo kontaktujte najbližšieho autorizovaného predajcu Black & Decker na adrese uvedenej v tomto návode.

Navštívte, prosím, naše internetové stránky www.blackanddecker.co.uk, kde môžete zaregistrovať váš nový výrobok Black & Decker a kde môžete získať informácie o našich nových výrobkoch a špeciálnych ponukách.

STANLEY BLACK & DECKER SLOVAKIA S.R.O.

Vysoká 2/b

811 06 Bratislava

Tel.: 00420 261 009 772

Fax: 00420 261 009 784

www.blackanddecker.sk

obchod@sbdinc.com

STANLEY BLACK & DECKER CZECH REPUBLIC S.R.O.

Türkova 5b

149 00 Praha 4

Česká Republika

Tel.: 00420 261 009 772

Fax: 00420 261 009 784

Servis: 00420 244 403 247

www.blackanddecker.cz

obchod@sbdinc.com

BAND SERVIS

Paulínska 22

917 01 Trnava

Tel.: 00421 335 511 063

Fax: 00421 335 512 624

www.bandservis.sk

p.talajka@bandservis.sk

BAND SERVIS

Južná trieda 17 (budova TWD)

040 01 Košice

Tel.: 00421 556 233 155

bandserviske@zoznam.sk

BAND SERVIS

K Pasekám 4440

760 01 Zlín

Tel.: 00420 577 008 550,1

Fax: 00420 577 008 559

www.bandservis.cz

bandservis@bandservis.cz

BAND SERVIS

Kláštorského 2

140 00 Praha 4

Tel.: 00420 244 403 247

Fax: 00420 241 770 167

j.kraus@bandservis.cz

www.bandservis.cz

bandservis@bandservis.cz

CZ ZÁRUČNÍ LIST

PL KARTA GWARANCYJNA

H JÓTÁLLÁSI JEGY

SK ZÁRUČNÝ LIST



CZ měsíců
H hónap

24

PL miesiące
SK mesiacov

CZ	Výrobní kód	Datum prodeje	Razítko prodejny Podpis
H	Gyári szám	A vásárlás napja	Pecsét helye Aláírás
PL	Numer seryjny	Data sprzedaży	Stempel Podpis
SK	Číslo série	Dátum predaja	Pečiatka predajne Podpis

CZ

Adresy servisu
Band Servis
Klásterského 2
CZ-140 00 Praha 4
Tel.: 00420 244 403 247
Fax: 00420 241 770 167

Band Servis
K Pasekám 4440
CZ-76001 Zlín
Tel.: 00420 577 008 550,1
Fax: 00420 577 008 559
<http://www.bandservis.cz>

H

Black & Decker Központi
Garanciális-és Márkaszerviz
1163 Budapest
(Sashalom) Thököly út 17.
Tel.: 403-2260
Fax: 404-0014
www.rotelkft.hu

PL

Adres servisu centralnego
ERPATECH
ul. Bakaliowa 26
05-080 Mościska
Tel.: 022-8620808
Fax: 022-8620809

SK

Adresa servisu
Band Servis
Paulínska ul. 22
SK-91701 Trnava
Tel.: 00421 335 511 063
Fax: 00421 335 512 624

CZ Dokumentace záruční opravy

PL Przebieg napraw gwarancyjnych

H A garanciális javítás dokumentálása

SK Záznamy o záručných opravách

CZ	Číslo	Datum příjmu	Datum zakázky	Číslo zakázky	Závada	Razítko Podpis
H	Sorszám	Bejelentés időpontja	Javítási időpont	Javítási munkalapszám	Hiba jelleg oka	Pecset Aláírás
	Jótállás új határideje					
PL	Nr.	Data zgłoszenia	Data naprawy	Nr. zlecenia	Przebieg naprawy	Stempel Podpis
SK	Číslo dodávky	Dátum nahlásenia	Dátum opravy	Číslo objednávky	Popis poruchy	Pečiatka Podpis