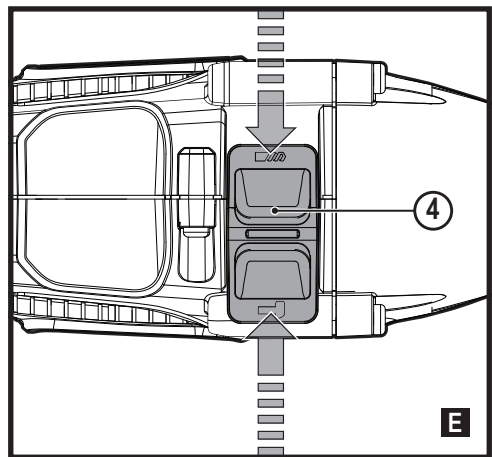
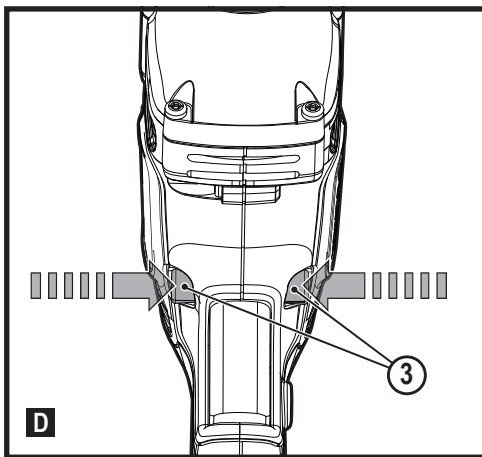
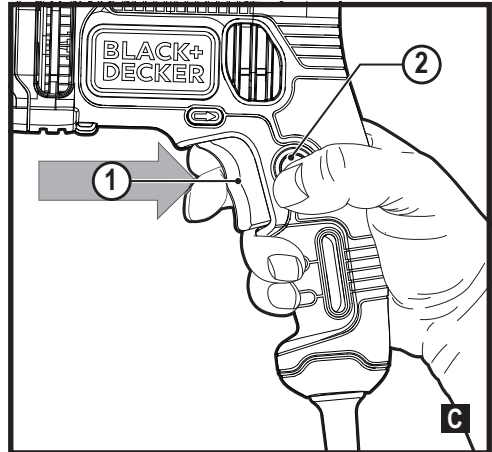
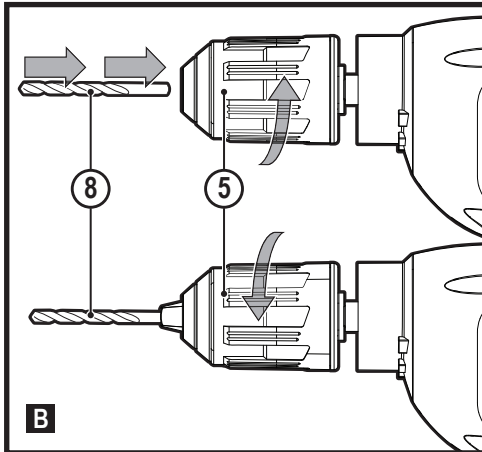
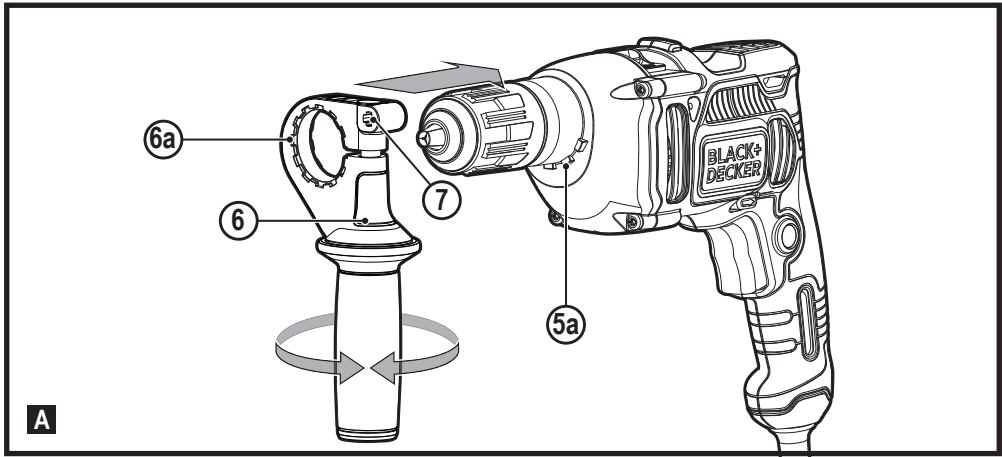


370122 - 18 BLT

[www.blackanddecker.eu](http://www.blackanddecker.eu)

**BEH850**

Eesti keel	(Originaaljuhend)	4
Lietuvių	(Originalių instrukcijų vertimas)	9
Latviešu	(Tulkojums no rokasgrāmatas oriģinālvalodas)	14
Русский язык	(Перевод с оригинала инструкции)	19



## Ettenähtud otstarve

BLACK+DECKERi lõõktrill BEH850 on mõeldud puidu, metalli, plasti ja kivi puurimiseks ning kruvide keeramiseks. See tööriist on mõeldud ainult laiatarbeksutuseks.

## Ohutuseeskirjad

### Elektritööriistadega seotud üldised hoiatused



**Hoiatus! Lugege kõik hoiatused ja juhised läbi.** Kõigi alltoodud hoiatuste ja juhiste täpne järgimine aitab vältida elektrilöögi, tulekahju ja/või raske kehavigastuse ohtu.

### Hoidke kõik hoiatused ja juhised tuleviku tarvis alles.

Hoiatuses kasutatud mõiste „elektritööriist“ viitab võrgutoitel töötavatele (juhtmega) ja akutoitel töötavatele (juhtmeta) elektritööriistadele.

#### 1. Tööpiirkonna ohutus

- Tööpiirkond peab olema puhas ja hästi valgustatud.** Korralageduse ja puuduliku valgustuse korral võivad kergesti juhtuda õnnetused.
- Ärge kasutage elektritööriistu plahvatusohtlikus keskkonnas, kus leidub tuleohtlikke vedelikke, gaase või tolmu.** Elektritööriistad tekitavad sädemeid, mis võivad tolmu või auru süüdata.
- Hoidke lapsed ja kõrvalised isikud elektritööriista kasutamise ajal eemal.** Tähelepanu hajumisel võite kaotada tööriista üle kontrolli.

#### 2. Elektriohutus

- Elektritööriista pistik peab sobima pistikupesaga.** Ärge muutke pistikut mis tahes moel. Ärge kasutage maandatud elektritööriistade puhul adapterpistikut. Originaalpistikud ja nendega sobivad pistikupesad vähendavad elektrilöögi ohtu.
- Vältige kokkupuudet maandatud pindadega, nagu torud, radiaatorid, pliivid ja külmikud.** Elektrilöögi saamise oht suureneb, kui teie keha on maandatud.
- Vältige elektritööriistade sattumist vihma või niiskuse kätte.** Elektriseadmesse sattunud vesi suurendab elektrilöögi ohtu.
- Käsitsege toitejuhet õigesti.** Ärge kunagi kasutage elektritööriista juhet selle kandmiseks, tõmbamiseks ega pistiku eemaldamiseks vooluvõrgust. Kaitske juhet kuumuse, õli, teravate servade ja liikuvate osade eest. Kahjustatud või sassis juhtmed suurendavad elektrilöögi ohtu.
- Kui töötate seadmega õues, kasutage välitingimustesse sobivat pikendusjuhet.** Välitingimustesse sobiva pikendusjuhtme kasutamine vähendab elektrilöögi ohtu.
- Kui elektritööriistaga töötamine niisketes tingimustes on vältimatu, kasutage rikkevoolukaitsmega**

voolukaitses. Rikkevoolukaitsme kasutamine vähendab elektrilöögi ohtu.

#### 3. Isiklik ohutus

- Olge tähelepanelik, jälgige oma tegevust ja kasutage elektritööriista mõistlikult.** Ärge kasutage elektritööriista väsinuna ega alkoholi, narkootikumide või arstimite mõju all olles. Kui elektritööriistaga töötamise ajal tähelepanu kas või hetkeks hajub, võite saada raskeid kehavigastusi.
  - Kasutage isikukaitsevahendeid. Kandke alati kaitseprille.** Isikukaitsevahendid, nagu tolumask, mittelibisevad jalanõud, kiiver ja kõrvaklapid, vähendavad vastavates tingimustes kasutamisel tervisekahjustusi.
  - Vältige seadme ootamatut käivitumist. Enne tööriista ühendamist vooluvõrku ja/või aku paigaldamist veenduge, et lüliti on väljalülitatud asendis.** Kandes tööriista, sõrm lüliti, või ühendades toiteallikaga tööriista, mille lüliti on tööasendis, võib juhtuda õnnetus.
  - Enne elektritööriista sisselülitamist eemaldage kõik reguleerimis- ja mutrivõtmed.** Tööriista pöörleva osa külge jäetud reguleerimis- või mutrivõti võib tekitada kehavigastusi.
  - Ärge küünitage. Seiske alati kindlalt jalgel ja hoidke tasakaalu.** Siis on võimalik ettearvamatutes olukordades tööriista paremini valitseda.
  - Kandke nõuetekohast riietust.** Ärge kandke lehvivaid rõivaid ega ehteid. Hoidke juuksed, riided ja kindad liikuvatest osadest eemal. Lehvivad riided, ehted ja pikad juuksed võivad jääda liikuvate osade vahele.
  - Kui tööriistal on tolmueemaldusliidesed, siis veenduge, et need on ühendatud ja õigesti kasutatavad.** Tolmukogumisseadme kasutamine võib vähendada tolmuga seotud ohte.
- #### 4. Elektritööriistade kasutamine ja hooldamine
- Ärge koormake elektritööriista üle. Kasutage konkreetseks otstarbeks sobivat elektritööriista.** Elektritööriist tuleb tööga paremini ja ohutult toime ettenähtud koormusel.
  - Ärge kasutage elektritööriista, kui seda ei saa lülitist sisse ja välja lülitada.** Elektritööriist, mida ei saa juhtida lülitist, on ohtlik ja vajab remonti.
  - Enne reguleerimist, tarvikute vahetamist ja hoiulepanemist lahutage tööriist vooluvõrgust ja/või eemaldage aku.** Nende ettevaatusabinõude rakendamine vähendab elektritööriista ootamatut käivitumise ohtu.
  - Kui elektritööriista ei kasutata, hoidke seda lastele kättesaamatus kohas ning ärge lubage tööriista kasutada inimestel, kes tööriista ei tunne või pole lugenud seda kasutusjuhendit.** Oskamatutes kätes on elektritööriistad ohtlikud.

- e. Elektritööriistu tuleb hooldada. Veenduge, et liikuvad osad on õiges asendis ega ole kinni kiilunud, detailid on terved ja puuduvad muud asjaolud, mis võivad mõjutada tööriista tööd. Kahjustuste korral laske tööriista enne edasist kasutamist remontida. Paljude õnnetuste põhjuseks on halvasti hooldatud elektriseadmed.
  - f. Hoidke lõiketarvikud terava ja puhtana. Õigesti hooldatud ja teravate servadega lõikeriistad kiiluvad väiksema tõenäosusega kinni ning neid on lihtsam juhtida.
  - g. Kasutage elektritööriista, tarvikuid, otsikuid jms vastavalt juhendile, võttes arvesse nii tööpiirkonda kui ka tehtava töö iseloomu. Elektritööriista kasutamine mittesihotstarbeliselt võib põhjustada ohtlikke olukordi.
5. Teenindus
- a. Laske tööriista korrapäraselt hooldada kvalifitseeritud remonditöökojas ja kasutage ainult originaalvaruosi. Nii tagate elektriseadme ohutuse.

### Täiendavad hoiatused elektritööriistade kohta



**Hoiatus!** Täiendavad hoiatused trellpuuride ja lõoktrellide kohta.

- ◆ **Kandke lõoktrelli kasutamisel kõrvakaitsmeid.** Liigne müra võib kahjustada kõrvakuulmist.
- ◆ **Kasutage tööriistaga kaasas olevaid lisakäepidemeid.** Kontrolli kadumine võib põhjustada kehavigastusi.
- ◆ **Kui teete tööd, mille käigus võib lõiketarvik riivata varjatud juhtmeid, hoidke elektritööriista ainult isoleeritud käepidemetest.** Kui lõiketarvik puudutab pinge all olevat juhet, võivad pinge alla sattuda ka elektritööriista lahtised metallosad ja kasutaja võib saada elektrilöögi.
- ◆ **Ärge kasutage peitliotsikut pöörlemisrežiimis.** Peitel jääb materjali sisse kinni ja paneb pöörlema tööriista.
- ◆ **Kinnitage ja toestage detail klambrite või muul praktilisel viisil kindlale alusele.** Kui hoiate töödetaali käes või keha vastas, on see ebastabiilne ja võib põhjustada tööriista üle kontrolli kaotamist.
- ◆ **Enne seina, põranda või lae puurimist veenduge, et puurimiskohas ei asu juhtmeid ega torusid.**
- ◆ **Ärge puutuge puuritera vahetult pärast puurimist, kuna see võib olla tuline.**
- ◆ **See tööriist ei sobi kasutamiseks isikute (sealhulgas laste) poolt, kelle füüsilised, tajumis- või vaimsed võimed on piiratud või kellel puuduvad kogemused ja teadmised seadme kasutamise kohta, välja arvatud juhul, kui neid jälgib või juhendab nende ohutuse eest vastutav isik.** Lapsi peab valvama, et nad selle seadmega ei mängiks.

- ◆ **Selles kasutusjuhendis kirjeldatakse ettenähtud otstarvet.** Mis tahes tarvikute või lisaseadmete kasutamine või tööriista kasutamine viisil, mida selles kasutusjuhendis ei soovitata, võib põhjustada kehavigastuse või varalise kahju ohtu.
- ◆ **Kasutage näo- või tolmumaski, kui töö käigus tekib tolm või õhukupaiskuvaid osakesi.**

### Juuresviibijate ohutus

- ◆ Seade ei sobi kasutamiseks isikute (sealhulgas laste) poolt, kelle füüsilised, tajumis- või vaimsed võimed on piiratud või kellel puuduvad kogemused ja teadmised seadme kasutamise kohta, välja arvatud juhul, kui neid jälgib või juhendab nende ohutuse eest vastutav isik.
- ◆ Lapsi peab valvama, et nad selle seadmega ei mängiks.

### Muud ohud

Tööriista kasutamisel võivad tekkida täiendavad ohud, mida pole hoiatuses märgitud. Need ohud võivad tekkida vales või pikaajalisest kasutamisest jne.

Ka asjakohaste ohutusnõuete järgimisel ja turvaseadeldiste kasutamisel ei saa teatud ohte vältida. Need on järgmised.

- ◆ Pöörlevate või liikuvate osade puudutamisest põhjustatud vigastused.
- ◆ Detailide, terade või tarvikute vahetamisel tekkinud vigastused.
- ◆ Tööriista pikaajalisest kasutamisest põhjustatud vigastused. Tööriista pikemaajalisel kasutamisel tehke korrapäraselt puhkepause.
- ◆ Kuulmiskahjustused.
- ◆ Tervisekahjustused, mille põhjuseks on tööriista kasutamise käigus sisse hingatud tolm (näiteks puiduga töötamisel, eriti tamme, pöogi ja MDF-plaatide puhul).

### Vibratsioon

Tehnilistes andmetes ja vastavusdeklaratsioonis sisalduvad deklareeritud vibratsioonitasemed on mõõdetud vastavalt standardis EN 60745 kirjeldatud standardsele katsemeetodile ning neid võib kasutada tööriistade võrdlemiseks.

Deklareeritud vibratsioonitaset võib kasutada ka kokkupuute esmaseks hindamiseks.

Hoiatus! Elektritööriista tegeliku kasutamise ajal tekking vibratsiooni väärtused võivad selle kasutamisiisist sõltuvalt deklareeritud väärtustest erineda. Vibratsioonitugevus võib tõusta üle deklareeritud taseme.

Palgatöö käigus regulaarselt elektritööriistu kasutavate isikute kaitsemeetmeid reguleerivas direktiivis 2002/44/EÜ esitatud nõuete raames vibratsiooniväärtuseid hinnates tuleks vibratsioonitase hindamisel arvesse võtta tegelikke kasutamistingimusi ja tööriista kasutamisiisid, arvestades seejuures töötsükli kõiki osi (lisaks päästiku allhoidmise ajale ka neid aegu, mil tööriist on välja lülitatud või töötab tühikäigul).

## Tööriistal olevad sildid

Seadmel on järgmised piktogrammid koos kuupäevakoodiga.



**Hoiatus!** Vigastusohu vähendamiseks tuleb lugeda kasutusjuhendit.



Kandke lööktrelli kasutamisel kõrvakaitsmeid. Liigne müra võib kahjustada kõrvakuulmist.

## Elektriohutus



See tööriist on topeltisolatsiooniga ega vaja seega lisamaandust. Veenduge alati, et toitepinge vastab andmesildile märgitud väärtusele.

- ◆ Kui toitejuhe on kahjustunud, tuleb lasta see ohutuse tagamiseks tootjal või BLACK+DECKERi volitatud teeninduses välja vahetada.

## Osad

Seadmel on järgmised osad või mõned neist.

1. Kiiruselüliti
2. Lukustusnupp
3. Pöörlemissuuna lüliti
4. Puurimisrežiimi lüliti
5. Kahe hülsiga padrun
6. Külgkäepide
7. Sügavuse piiraja ava

## Kokkupanemine

**Hoiatus!** Enne kokkupanemist veenduge, et tööriist on välja lülitatud ja vooluvõrgust eemaldatud.

## Külgkäepideme ja sügavuse piiraja paigaldamine (joonis A)

- ◆ Pöörake pidet vastupäeva, kuni saate külgkäepideme (6) tööriista esiküljele libistada.
- ◆ Keerake külgkäepide soovitud asendisse, jälgides, et sälgud (6a) haarduksid tööriista sälkudega (5a).
- ◆ Vabastamiseks ja pööramiseks libistage käepidet ettepoole, et seda reguleerida, ja seejärel veenduge enne kasutamist, et sälgud on uuesti omavahel ühendatud.
- ◆ Paigaldage sügavuse piiraja (ei kuulu komplekti) vastavasse avasse (7), nagu joonisel näidatud.
- ◆ Määrake allpool kirjeldatud viisil puurimissügavus.
- ◆ Kinnitage külgkäepide, keerates seda päripäeva.

## Puurimissügavuse reguleerimine (joonis A)

- ◆ Vabastage külgkäepide (6), keerates seda vastupäeva.
- ◆ Seadke sügavuse piiraja (ei kuulu komplekti) soovitud asendisse. Maksimaalne puurimissügavus võrdub puuritera otsa ja sügavuse piiraja esiosa vahelise kaugusega.

- ◆ Kinnitage külgkäepide, keerates seda päripäeva.

## Tarviku paigaldamine (joonis B)

- ◆ Avage padrun, keerates hülssi (5) vastupäeva.
- ◆ Sisestage otsiku vars (8) padrunisse.
- ◆ Kinnitage padrun, keerates hülssi päripäeva.

## Kasutamine

**Hoiatus!** Laske tööriistal töötada omas tempos. Ärge koormake seda üle.

**Hoiatus!** Enne seina, põranda või lae puurimist veenduge, et puurimiskohas ei asu juhtmeid ega torusid.

## Sisse- ja väljalülitamine (joonis C)

- ◆ Tööriista sisselülitamiseks vajutage kiiruselüliti (1). Tööriista kiirus sõltub sellest, kui tugevalt te lüliti vajutate.
- ◆ Pidevtöö režiimi kasutamiseks vajutage lukustusnuppu (2) ja vabastage kiiruselüliti. See valik ei tööta vastassuunas pöörlemisel.
- ◆ Tööriista väljalülitamiseks vabastage kiiruselüliti. Tööriista väljalülitamiseks pidevalt töörežiimilt vajutage veel kord korra kiiruselüliti.

## Pöörlemissuuna valimine (joonis D)

Puurimiseks ja kruvide kinnikeeramiseks kasutage päripäeva (kellaosuti liikumissuunas) pöörlemist. Kruvide lahtikeeramiseks ja kinnikiilunud puuriotsiku vabastamiseks kasutage vastupäeva pöörlemist (kellaosutite vastassuunas).

- ◆ Päripäeva pöörlemise valimiseks lükake suunaliugur (3) vasakule.
- ◆ Vastupäeva pöörlemise valimiseks lükake suunaliugur paremale.

**Hoiatus!** Ärge kunagi muutke pöörlemissuunda, kui mootor töötab.

## Puurimisrežiimi valimine (joonis E)

- ◆ Kivi ja betooni löökpuurimiseks seadke puurimisrežiimi lüliti (4) asendisse **T**.
- ◆ Terase, puidu ja plasti puurimiseks ning kruvide keeramiseks seadke töörežiimi lüliti (4) asendisse **1**.

## Tarvikud

Seadme tööjõudlus on olenemata kasutatavatest tarvikutest. BLACK+DECKERi tarvikute tootmisel on järgitud rangeid kvaliteedistandardeid ja silmas peetud teie tööriista jõudluse suurendamist. Meie tarvikud tagavad teie tööriista maksimaalse võimaliku tõhususe.

## Hooldus

BLACK+DECKERi võrgutoitega/akuga seade on mõeldud pikaajaliseks kasutamiseks ja selle hooldustarve on

minimaalne. Et tööriist teid pikka aega korralikult teeniks, tuleb seda nõuetekohaselt hooldada ja korrapäraselt puhastada.

**Hoiatus!** Enne võrgutoitega/akuga elektritööriista hooldamist toimige järgmiselt.

- ◆ Lülitage seade välja ja eemaldage see vooluvõrgust.
- ◆ Kui seadmel on eraldi akupatarei, lülitage seade välja ja eemaldage aku seadme küljest.
- ◆ Kui akut ei saa seadme küljest eemaldada, laske akul täielikult tühjeneda ja lülitage seejärel seade välja.
- ◆ Enne puhastamist eemaldage laadija pistikupesast. Laadija ei vaja peale regulaarse puhastamise mingit hooldust.
- ◆ Puhastage korrapäraselt seadme ja laadija ventilatsiooniavasid pehme harja või kuiva lapiga.
- ◆ Puhastage korrapäraselt mootori korpust niiske lapiga. Ärge kasutage abrasiivseid ega lahustipõhiseid puhastusvahendeid.
- ◆ Avage padrunit (kui see on kasutusel) regulaarselt ja koputage seda, et eemaldada selle sisemusest tolm.

### Toitepistiku vahetamine (ainult Ühendkuningriik ja Iirimaa)

Kui on vaja paigaldada uus toitepistik, toimige järgmiselt.

- ◆ Kõrvaldage vana pistik ohutult.
- ◆ Ühendage pruu juhe uue pistiku faasiklemmiga.
- ◆ Ühendage sinine juhe neutraalklemmiga.

**Hoiatus!** Maandusklemmiga ühendusi ei tehta. Järgige kvaliteetsete pistikutega kaasasolevaid paigaldusjuhiseid. Soovitatav kaitse: 5 A.

### Keskonnakaitse



Jäätmete sortimine. Selle sümboliga märgistatud tooteid ja akusid ei tohi kõrvaldada koos olmejäätmetega. Seadmed ja akud sisaldavad aineid, mida saab eemaldada ja taaskasutada, et vähendada toorainepuudust. Elektriseadmed ja akud tuleb ringlusse võtta vastavalt kohalikele eeskirjadele.

Lisateavet leiata aadressilt [www.2helpU.com](http://www.2helpU.com).

### Tehnilised andmed

BEH850		
Sisendpinge	$V_{AC}$	230
Tühikäigukiirus	$\text{min}^{-1}$	0–3200
Löögisagedus	$\text{min}^{-1}$	0–544000
Kaal	kg	2,0
Maksimaalne puuritav ava		
Betoon	mm	16
Teras	mm	13
Puit	mm	32

#### Helirõhu tase vastavalt standardile EN 60745:

Helirõhk ( $L_{pA}$ ) 101,5 dB(A), määramatus (K) 3 dB(A)

#### Helirõhu tase vastavalt standardile EN 60745:

Helivõimsus ( $L_{WA}$ ) 112,5 dB(A), määramatus (K) 3 dB(A)

#### Vibratsiooni koguväärtused (kolme telje vektorsumma) vastavalt standardile EN 60745:

Betooni löökpuurimine ( $a_{h, ID}$ ) 14  $\text{m/s}^2$ , määramatus (K) 1,5  $\text{m/s}^2$

Metalli puurimine ( $a_{h, D}$ ) 4,0  $\text{m/s}^2$ , määramatus (K) 1,5  $\text{m/s}^2$

### EÜ vastavusdeklaratsioon

MASINADIREKTIIV



BEH850 lööktrell

Black & Decker kinnitab, et jaotises „Tehnilised andmed“ kirjeldatud tooted vastavad järgmistele nõuetele: EN60745-1:2009+A11:2010, EN60745-2-1:2010.

Need seadmed vastavad ka direktiividele 2014/30/EL, 2006/42/EL ja 2011/65/EÜ.

Lisateabe saamiseks võtke ühendust Black & Deckeriga alltoodud aadressil või vaadake kasutusjuhendi tagaküljel olevat infot.

Allakirjutanu vastutab tehnilise toimiku koostamise eest ja on vormistanud deklaratsiooni Black & Deckeri nimel.

R. Laverick  
Tehnoloogijaht  
Black & Decker Europe, 210 Bath Road, Slough,  
Berkshire, SL1 3YD  
Ühendkuningriik  
14.12.2017

## Garantii

Black & Decker on oma toodete kvaliteedis kindel ja pakub tarbijatele 24-kuulist garantiid alates ostukuupäevast. See garantii täiendab teie seaduslikke õigusi ega piira neid kuidagi. Garantii kehtib Euroopa Liidu liikmesriikide territooriumil ja Euroopa vabakaubanduspiirkonnas.

Garantiinõude esitamiseks peab nõue olema kooskõlas Black & Deckeri kasutustingimustega ning müüjale või volitatud remonditöökojale tuleb esitada ostukviitung. Black & Deckeri 2-aastase garantii kasutustingimused ja lähima volitatud remonditöökoja asukohta leiate veebiaadressilt [www.2helpU.com](http://www.2helpU.com) või võttes ühendust Black & Deckeri kohaliku esindusega kasutusjuhendis toodud aadressil.

Külastage meie veebilehte [www.blackanddecker.co.uk](http://www.blackanddecker.co.uk), et registreerida oma uus Black & Deckeri toode ning saada teavet uudistoodete ja eripakkumiste kohta.



## Naudojimo paskirtis

Šis BLACK+DECKER BEH850 modelio smūginis gręžtuvas suprojektuotas gręžti medieną, metalą, plastiką ir mūrą, taip pat – sukti sraigtus. Šis įrankis skirtas naudoti tik butyje.

## Saugos instrukcijos

### Bendrieji elektrinių įrankių saugos įspėjimai



**Įspėjimas! Perskaitykite visus saugos įspėjimus ir nurodymus.** Jei bus nesilaikoma toliau pateiktų įspėjimų ir nurodymų, gali kilti elektros smūgio, gaisro ir (arba) sunkaus sužeidimo pavojus.

**Išsaugokite visus įspėjimus ir nurodymus ateičiai.** Sąvoka „elektrinis įrankis“ pateiktuose įspėjimuose reiškia į maitinimo tinklą jungiamą (laidinį) arba akumulatoriaus maitinamą (belaidį) elektrinį įrankį.

#### 1. Darbo vietos sauga

##### a. Darbo vieta turi būti švari ir gerai apšviesta.

Užgriozdintos ir tamsios vietos dažnai tampa nelaimingų atsitikimų priežastimi.

##### b. Nenaudokite elektrinių įrankių sprogiojoje aplinkoje, pvz., kur yra liepsniųjų skysčių, dujų arba dulkių.

Elektriniai įrankiai sukelia kibirkštis, nuo kurių gali užsidegti dulokės arba garai.

##### c. Dirbdami elektriniu įrankiu, neleiskite artyn vaikų ir pašalinių asmenų.

Jie gali blaškyti dėmesį ir dėl to galite nesuvaldyti įrankio.

#### 2. Elektros sauga

##### a. Elektrinių įrankių kištukai privalo atitikti elektros lizdus.

Niekada niekaip nemodifikuokite kištuko. Su žemintais elektriniais įrankiais niekada nenaudokite jokių kištukų adapterių. Nemodifikuoti, originalūs kištukai ir juos atitinkantys elektros lizdai sumažins elektros smūgio pavojų.

##### b. Venkite sąlyčio su žemintais paviršiais, pvz., vamzdžiais, radiatoriais, viryklėmis ir šaldytuvais.

Kai kūnas žemintas, didėja elektros smūgio pavojus.

##### c. Nedirbkite šiuo įrankiu lietuje arba esant drėgnoms oro sąlygoms. Į elektrinį įrankį patekus vandens, didėja elektros smūgio pavojus.

##### d. Atsargiai elkitės su maitinimo kabeliu. Niekada neneškite elektrinio įrankio už kabelio, taip pat netraukite už kabelio kištuko iš lizdo. Saugokite kabelį nuo karščio, alyvos, aštrių kraštų arba judančių dalių. Pažeisti arba susinarpioję kabeliai didina elektros smūgio pavojų.

##### e. Dirbdami elektriniais įrankiais lauke, naudokite tam pritaikytą ilginimo kabelį.

Naudojant darbui lauke tinkamą kabelį, sumažėja elektros smūgio pavojus.

##### f. Jei elektrinį įrankį neišvengiamai reikia naudoti drėgnoje aplinkoje, naudokite maitinimo šaltinį,

apsaugotą liekamosios elektros srovės įtaisą (RCD).

Naudojant RCD, mažėja elektros smūgio pavojus.

#### 3. Asmens sauga

##### a. Dirbdami elektriniu įrankiu, būkite budrūs,

žiūrėkite, ką darote ir vadovaukitės sveika nuovoka. Nenaudokite elektrinio įrankio pavargę arba apsvaigę nuo narkotikų, alkoholio ar vaistų. Akimirka nukreipus dėmesį, dirbant su elektriniais įrankiais galima sunkiai susižaloti.

##### b. Dėvėkite asmenines apsaugos priemones. Visada naudokite akių apsaugos priemones.

Apsauginės priemonės, pvz., dulkių kaukė, apsauginiai batai neslidžiais padais, šalmas ar ausų apsaugos, naudojamos atitinkamomis sąlygomis, mažina susižeidimo pavojų.

##### c. Būkite atsargūs, kad netyčia nepaleistumėte įrenginio. Prieš prijungdami įrankį prie maitinimo tinklo ir (arba) įdėdami akumuliatorių, prieš paėmdami ar nešdami įrankį, visuomet patikrinkite, ar išjungtas jo jungiklis. Nešant elektrinius įrankius uždėję pirštą ant jų jungiklio arba įjungiant įrankius į elektros tinklą, kai jų jungikliai yra įjungti, gali nutikti nelaimingų atsitikimų.

##### d. Prieš įjungdami elektrinį įrankį, pašalinkite nuo jo visus reguliavimo raktus ar veržliarakčius. Neištraukę veržliarakčio ar raktą iš besisukančios elektros įrankio dalies, rizikuojate susižeisti.

##### e. Nesiekite per toli. Visuomet stovėkite tvirtai ir išlaikykite pusiausvyrą. Taip galėsite lengviau suvaldyti elektrinį įrankį netikėtose situacijose.

##### f. Dėvėkite tinkamą aprangą. Nedėvėkite laisvų drabužių arba papuošalų. Plaukus, drabužius ir pirštines laikykite atokiau nuo judančių dalių. Judančios dalys gali įtraukti laisvus drabužius, papuošalus ar ilgus plaukus.

##### g. Jei yra įrenginių, skirtų prijungti dulkių ištraukimo ir surinkimo prietaisus, būtinai juos prijunkite ir tinkamai naudokite. Naudojant dulkių surinkimo įrenginius, galima sumažinti su dulkelėmis susijusius pavojus.

#### 4. Elektrinių įrankių naudojimas ir priežiūra

##### a. Per daug neapkraukite elektrinio įrankio. Darbui atlikti naudokite tinkamą elektrinį įrankį. Tinkamu elektriniu įrankiu geriau ir saugiau atliksite darbą tokiu greičiu, kuriam jis yra numatytas.

##### b. Nenaudokite elektrinio įrankio, jei jungiklis jo neįjungia arba neišjungia. Bet kuris elektrinis įrankis, kurio negalima valdyti jungikliu, yra pavojingas – jį privaloma pataisyti.

##### c. Prieš atlikdami bet kokius reguliavimo, papildomų įtaisų keitimą arba paruošimo sandėliuoti darbus, atjunkite šį elektrinį įrankį nuo energijos šaltinio ir (arba) ištraukite akumuliatorių. Tokios apsauginės priemonės sumažina pavojų netyčia įjungti elektrinį įrankį.

- d. Nenaudojamus elektrinius įrankius laikykite vaikams nepasiekiamoje vietoje ir neleiskite jo naudoti su šiuo elektriniu įrankiu arba šiomis instrukcijomis nesupažinusiems asmenims. Neparengtų naudotojų rankose elektriniai įrankiai kelia pavojų.
- e. Rūpestingai prižiūrėkite elektrinius įrankius. Patikrinkite, ar tinkamai sulygiuotos ir nestringa judančios dalys, ar nėra sulūžusių dalių ir kitų gedimų, kurie galėtų turėti įtakos elektrinių įrankių veikimui. Jei elektrinis įrankis apgadintas, prieš naudojant jį reikia sutaisyti. Dėl netinkamai prižiūrimų elektrinių įrankių įvyksta daug nelaimingų atsitikimų.
- f. Pjovimo įrankiai turi būti aštrūs ir švarūs. Tinkamai prižiūrimi pjovimo įrankiai aštriomis pjovimo briaunomis mažiau strigs, juos bus lengviau valdyti.
- g. Naudokite elektrinius įrankius, papildomus įtaisus ir smulkias įrankių dalis vadovaudamiesi šia naudojimo instrukcija, atsizvelgdami į darbo sąlygas bei darbą, kurį reikia atlikti. Jei elektrinį įrankį naudosite ne pagal paskirtį, gali susidaryti pavojinga situacija.
- 5. Priežiūra
  - a. Šį elektrinį įrankį privalo prižiūrėti kvalifikuotas remonto specialistas, naudodamas originalias atsargines dalis. Taip užtikrinsite saugų elektrinio įrankio veikimą.

### Papildomi elektrinių įrankių saugos įspėjimai



**Įspėjimas!** Papildomi gręžtuvų ir smūginių gręžtuvų saugos įspėjimai.

- ♦ Naudodami smūginius gręžtuvus, dėvėkite ausų apsaugos priemones. Dėl triukšmo gali suprastėti klausa.
- ♦ Naudokite pagalbines, su įrankiu pateiktas rankenas. Praradus įrankio kontrolę, galima susižeisti.
- ♦ Atlikdami darbus, kurių metu pjovimo dalys gali paliesti paslėptus laidus, laikykite elektrinį įrankį tik už izoliuotų, laikymui skirtų paviršių. Pjovimo priedui prisilietus prie laido, kuriuo teka elektros srovė, neizoliuotos metalinės elektrinio įrankio dalys gali nutrenkti operatorių.
- ♦ Niekada nenaudokite kalto priedo perforatoriaus režimu. Priedas gali įstrigti medžiagoje ir pradėti sukti gražtą.
- ♦ Naudokite spauštuvus arba kitą praktišką būdą ruošiniui pritvirtinti ir prilaikyti ant stabilios platformos. Laikant ruošinį ranka arba atrėmus į kūną, jis nėra stabilus, todėl galima prarasti kontrolę.
- ♦ Prieš gręždami sienas, grindis arba lubas, patikrinkite, ar tose vietose nėra laidų ir vamzdžių.
- ♦ Stenkitės neliesti gręžimo antgalio galo tuoj pat po gręžimo, nes jis gali būti įkaitęs.

- ♦ Šis įrankis neskirtas naudoti asmenims (įskaitant vaikus) su ribotais fiziniais, jutimais arba psichiniais gebėjimais, taip pat – patirties arba žinių stokojantiems asmenims, nebent juos prižiūri ir išmokė naudotis prietaisu asmuo, atsakingas už jų saugą. Visada prižiūrėkite vaikus, kad jie nežaistų su šiuo prietaisu.
- ♦ Šiame naudotojo vadove pateiktas naudojimo paskirties aprašymas. Naudojant šiame vadove nerekomenduojamus papildomus įtaisus arba priedus arba naudojant įrankį ne pagal naudojimo paskirtį, gali kilti susižalojimo ir (arba) turtinės žalos pavojus.
- ♦ Jei atliekate tokius darbus, kurių metu gali kilti dulkių ar būti išmetama dalelių, dėvėkite antveidį arba dulkių kaukę.

### Kitų asmenų sauga

- ♦ Vaikams ir asmenims, nesugebantiems saugiai naudotis šiuo prietaisu dėl ribotų fizinių, jutiminių ar psichinių gebėjimų arba patirties bei žinių trūkumo, negalima naudotis šiuo prietaisu be asmenų, atsakingų už šių asmenų saugą, priežiūros ir nurodymų.
- ♦ Visada prižiūrėkite vaikus, kad jie nežaistų su šiuo prietaisu.

### Liekamieji pavojai

Naudojant šį įrankį, gali kilti liekamųjų pavojų, kurie gali būti nenurodyti pateiktuose saugos įspėjimuose. Šie pavojai gali kilti naudojant įrankį ne pagal paskirtį, ilgai naudojant įrankį ir pan.

Net ir pritaikius atitinkamus saugos nurodymus ir naudojant saugos įtaisus, tam tikrų liekamųjų pavojų išvengti neįmanoma. Galimi pavojai:

- ♦ susižeidimai, prisilietus prie bet kurių besisukančių (judamųjų) dalių;
- ♦ susižalojimai keičiant bet kokias dalis, pjūklelius arba priedus;
- ♦ žala, patiriama įrankį naudojant ilgą laiką. Jei įrankį reikia naudoti ilgą laiką, būtinai reguliariai darykite pertraukas;
- ♦ klausos pablogėjimas;
- ♦ sveikatai kylančys pavojai įkvėpus dulkių, susidariusių naudojant įrankį (pavyzdžiui, apdirbant medieną, ypač ažuolą, beržą ir MDF).

### Vibracija

Techninių duomenų skyriuje ir atitikties deklaracijoje pateiktos deklaruotosios vibracijos emisijos vertės išmatuotos standartiniu bandymų būdu, pagal standartą EN 60745; jos gali būti naudojamos siekiant palyginti vienus įrankius su kitais. Deklaruojama vibracijos emisijos vertė taip pat gali būti naudojama preliminariam poveikiui įvertinti.

Įspėjimas! Elektrinio įrankio faktinio veikimo vibracijos emisija gali skirtis nuo nurodytojo dydžio, atsizvelgiant į tai, kokiais

būdais naudojamas šis įrankis. Vibracijos lygis gali viršyti nurodytąjį lygį.

Vertinant vibracijos poveikį ir siekiant nustatyti apsaugos priemones, reikalaujamas pagal 2002/44/EB žmonių, darbe reguliariai naudojančių elektrinius įrankius, apsaugai, reikia atsižvelgti į vibracijos poveikio įvertinimą, faktines įrankio naudojimo sąlygas ir naudojimo būdus, taip pat reikia atsižvelgti į visas darbinio ciklo dalis, pvz., ne tik į įrankio naudojimo laiką, bet ir pertrapius, kai įrankis būna išjungtas ir kai jis veikia laisvai.

### Ant įrankio pateikiamos etiketės

Kartu su datos kodu ant įrankio rasite pavaizduotas šias piktogramas:



**Įspėjimas!** Siekdami sumažinti pavojų susižaloti, perskaitykite šį vadovą.



Naudodami smūginius gręžtuvus, dėvėkite ausų apsaugos priemones. Dėl triukšmo gali suprastėti klausia.

### Elektros sauga



Šis įrankis turi dvigubą izoliaciją, todėl įžeminimo laido nereikia. Visada patikrinkite, ar elektros tinklo įtampa atitinka rodiklių plokštelėje nurodytą įtampą.

- ◆ Jei maitinimo kabelis būtų pažeistas, siekiant išvengti pavojaus, jį nedelsiant privalo pakeisti įgaliotojo BLACK+DECKER serviso centro darbuotojas.

### Funkcijos

Šis prietaisas turi kai kurias arba visas toliau nurodytas funkcijas.

1. Apsukų reguliavimo jungiklis
2. Užrakinimo mygtukas
3. Sukimo krypties jungiklis
4. Gręžimo režimo valdiklis
5. Dvigubos movos griebtuvus
6. Šoninė rankena
7. Gylio matuoklio kiurymė

### Surinkimas

**Įspėjimas!** Prieš surenkant įrankis turi būti išjungtas ir atjungtas nuo elektros tinklo.

### Šoninės rankenos ir gylio stabdiklio montavimas (A pav.)

- ◆ Sukite rankeną prieš laikrodžio rodyklę, kol galėsite įstumti šoninę rankeną (6) į įrankio priekį.
- ◆ Pasukite šoninę rankeną į pageidaujamą padėtį, užtikrindami, kad įranta (6a) susijungtų su įrantomis ant įrankio (5a).

- ◆ Norėdami atleisti ir pasukti, paslinkite rankeną pirmyn, kad nustatytumėte, ir pasirūpinkite, kad ji būtų vėl sujungta su įrantomis ir galėtumėte ją naudoti toliau.
- ◆ Įkiškite gylio matuoklį (komplekte nėra) į montavimo kiurymę (7), kaip parodyta.
- ◆ Nustatykite gręžimo gylį, kaip aprašyta toliau.
- ◆ Priveržkite šoninę rankeną, sukdami griebtuvą pagal laikrodžio rodyklę.

### Gręžimo gylio nustatymas (A pav.)

- ◆ Atlaisvinkite šoninę rankeną (6), sukdami griebtuvą prieš laikrodžio rodyklę.
- ◆ Nustatykite gylio matuoklį (komplekte nėra) į norimą padėtį. Didžiausias gręžimo gylis lygus atstumui nuo grąžto atgalio iki priekinio gylio matuoklio galo.
- ◆ Priveržkite šoninę rankeną, sukdami griebtuvą pagal laikrodžio rodyklę.

### Priedo montavimas (B pav.)

- ◆ Atidarykite griebtuvą, sukdami movą (5) prieš laikrodžio rodyklę.
- ◆ Įstatykite atgalio kotą (8) į griebtuvą.
- ◆ Priveržkite griebtuvą, sukdami movą pagal laikrodžio rodyklę.

### Naudojimas

**Įspėjimas!** Leiskite įrankiui veikti savo greičiu. Neperkraukite jo.

**Įspėjimas!** Prieš gręždami sienas, grindis arba lubas, patikrinkite, ar tose vietose nėra laidų ir vamzdžių.

### Įjungimas ir išjungimas (C pav.)

- ◆ Norėdami įjungti įrankį, paspauskite apsuokų reguliavimo jungiklį (1). Įrankio apsuokos priklauso nuo to, kaip smarkiai spaudžiate jungiklį.
- ◆ Norėdami dirbti nepertraukiamai, paspauskite užrakinimo mygtuką (2) ir atleiskite apsuokų reguliavimo jungiklį. Ši parinktis neveikia sukant atgal.
- ◆ Norėdami įrankį išjungti, atleiskite apsuokų reguliavimo jungiklį. Norėdami išjungti nepertraukiamai veikiančią įrankį, paspauskite apsuokų reguliavimo jungiklį dar kartą ir atleiskite.

### Sukimosi krypties parinkimas (D pav.)

Skylėms gręžti ir sraigtams prisukti naudokite sukimo pirmyn kryptį (pagal laikrodžio rodyklę). Sraigtams atsukti ir įstrigusiam grąžtui ištraukti naudokite sukimosi atgal kryptį (prieš laikrodžio rodyklę).

- ◆ Norėdami parinkti sukimo pirmyn kryptį, paspauskite sukimo krypties slankiklį (3) kairėn.
- ◆ Norėdami parinkti sukimo atgal kryptį, paspauskite sukimo krypties slankiklį dešinėn.

**Įspėjimas!** Niekada nekeiskite sukimo krypties veikiant varikliui.

### Gręžimo režimo pasirinkimas (E pav.)

- ◆ Prireikus naudoti smūginio gręžimo režimą mūriui ir betonui gręžti, nustatykite gręžimo režimo rinkiklį (4) į padėtį **T**.
- ◆ Norėdami gręžti plieną, medieną ir plastiką, taip pat – sukti sraigtus, nustatykite veikimo režimo rinkiklį (4) į padėtį **1**.

### Priedai

Įrankio veikimas priklauso nuo naudojamo papildomo įtaiso. BLACK+DECKER papildomi įtaisai yra pagaminti laikantis aukštos kokybės standartų ir skirti pagerinti įrankio eksploatacines savybes. Naudojant šiuos papildomus įtaisus, įrankis veiks geriausiai.

### Techninė priežiūra

Šis laidinis (belaidis) „BLACK+DECKER“ prietaisas (įrankis) skirtas ilgalaikiai eksploatacijai, prireikiant minimalios techninės priežiūros. Įrankis veiks kokybiškai ir ilgai, jei jį tinkamai prižiūrsite ir reguliariai valysite.

**Įspėjimas!** Prieš imdamiesi bet kokių laidinių / belaidžių elektrinių įrankių techninės priežiūros darbų:

- ◆ Išjunkite prietaisą (įrankį) ir ištraukite jo kištuką iš elektros lizdo.
- ◆ Išjunkite prietaisą (įrankį) ir išimkite iš jo akumuliatorių, jei prietaisas (įrankis) turi atskirą akumuliatorių.
- ◆ Jei akumuliatorius yra įtaisytas, visiškai išseivokite jo energiją, o paskui išjunkite.
- ◆ Prieš valydami atjunkite įkroviklį elektros tinklo. Įkrovikliui nereikia jokios techninės priežiūros, išskyrus reguliarią valymą.
- ◆ Reguliariai minkštu šepetėliu arba sausa šluoste išvalykite prietaiso / įrankio / įkroviklio ventilacijos angas.
- ◆ Reguliariai drėgna šluoste nuvalykite variklio korpusą. Nenaudokite jokių šveičiamųjų arba tirpiklių pagrindu pagamintų valiklių.
- ◆ Reguliariai atidarykite griebtuvą (jei yra) ir patapšnokite jį, kad iš vidaus iškristų dulkės.

### Maitinimo kištuko keitimas (tik Jungtinės Karalystės ir Airijos naudotojams)

Jei reikia sumontuoti naują maitinimo kištuką:

- ◆ Saugiai išmeskite senąjį kištuką.
- ◆ Rudą laidą prijunkite prie naujo maitinimo kištuko srovės kontakto.
- ◆ Mėlyną laidą prijunkite prie neutralaus kontakto.

**Įspėjimas!** Prie žemimo kontakto nieko jungti nereikia. Vadovaukitės montavimo instrukcijomis, pateikiamomis su aukštos kokybės kištukais. Rekomenduojamas saugiklis: 5 A.

### Aplinkosauga



Atskiras surinkimas. Šiuo simboliu pažymėtų gaminių ir akumuliatorių negalima išmesti kartu su kitomis buitinėmis atliekomis. Gaminiuose ir akumuliatoriuose yra medžiagų, kurias galima pakartotinai panaudoti arba perdirbti: taip sumažinsite aplinkos taršą ir naujų žaliavų poreikį. Atiduokite elektrinius prietaisus ir akumuliatorius perdirbti, laikydamiesi vietinių reglamentų. Daugiau informacijos rasite adresu [www.2helpU.com](http://www.2helpU.com).

### Techniniai duomenys

BEH850		
Įvesties įtampa	V (KS)	230
Apsukos be apkrovos	min. <sup>-1</sup>	0–3 200
Smūgių dažnis	min. <sup>-1</sup>	0–544 000
Svoris	kg	2,0
Maks. gręžimo galia		
Betonas	mm	16
Plienas	mm	13
Mediena	mm	32

Garso slėgio lygis pagal standartą EN 60745:	
Garso slėgis ( $L_{pA}$ )	101,5 dB(A), paklaida (K) 3 dB(A)
Garso slėgio lygis pagal standartą EN 60745:	
Garso galia ( $L_{WA}$ )	112,5 dB(A), paklaida (K) 3 dB(A)
Bendros vibracijos vertės (triašio vektoriaus suma) pagal EN 60745:	
Smūginis betono gręžimas ( $a_{h, 1D}$ )	14 m/s <sup>2</sup> , paklaida (K) 1,5 m/s <sup>2</sup>
Metalų gręžimas ( $a_{h, D}$ )	4,0 m/s <sup>2</sup> , paklaida (K) 1,5 m/s <sup>2</sup>

**EB atitikties deklaracija**

MAŠINŲ DIREKTYVA



Smūginis gręžtuvas BEH850

„Black &amp; Decker“ pareiškia, kad šie gaminiai, aprašyti

„Techninių duomenų“ skyriuje, atitinka:

EN60745-1:2009+A11:2010, EN60745-2-1:2010.

Šie gaminiai taip pat atitinka direktyvas 2014/30/ES, 2006/42/EB ir 2011/65/ES.

Dėl papildomos informacijos prašome kreiptis

į „Black &amp; Decker“ įgaliotąjį atstovą toliau nurodytu adresu arba žr. vadovo pabaigoje pateiktą informaciją.

Toliau pasirašęs asmuo yra atsakingas už techninės bylos sukūrimą ir pateikia šią deklaraciją „Black &amp; Decker“ vardu.

R. Laverick

Technikos direktorius

Black &amp; Decker Europe, 210 Bath Road, Slough,

Berkshire, SL1 3YD

United Kingdom (Jungtinė Karalystė)

2017-12-14

**Garantija**

„Black & Decker“ neabejoja aukšta savo gaminių kokybe ir siūlo vartotojams 24 mėnesių trukmės garantiją, skaičiuojant nuo pirkimo datos. Ši garantija papildo, bet jokiais būdais nepanaikina jūsų įstatymais nustatytų teisių. Ši garantija galioja Europos Sąjungos valstybių narių ir Europos laisvosios prekybos zonos teritorijose.

Norint pasinaudoti šia garantija, privaloma laikytis „Black & Decker“ sąlygų ir nuostatų bei pardavėjui arba įgaliotajam remonto agentui pateikti pirkimą įrodantį dokumentą. „Black & Decker“ 2 metų garantijos sąlygas ir nuostatus bei artimiausio įgaliotojo remonto agento adresą rasite interneto svetainėje [www.2helpU.com](http://www.2helpU.com) arba gausite susisiekę su „Black & Decker“ vietos atstovybe šiame vadove nurodytu adresu.

Apsilankykite mūsų interneto svetainėje adresu [www.blackanddecker.co.uk](http://www.blackanddecker.co.uk), užregistruokite savo naują „Black & Decker“ gaminį ir gaukite naujausią informaciją apie naujus gaminius bei specialius pasiūlymus.

## Paredzētā lietošana

Šī BLACK+DECKER triecienu bremzmašīna BEH850 ir paredzēta urbšanai koksnē, metālā, plastmasā un mūrī, kā arī skrūvēšanas darbiem. Šis instruments paredzēts tikai personīgai lietošanai.

## Drošības norādījumi

### Vispārīgi elektroinstrumenta drošības brīdinājumi



**Brīdinājums! Izlasiet visus drošības brīdinājumus un norādījumus.** Ja netiek ievēroti turpmāk redzami brīdinājumi un norādījumi, var būt elektriskās strāvas triecienu, izraisīt ugunsgrēku un/vai būt smagus ievainojumus.

**Saglabājiet visus brīdinājumus un norādījumus turpmākām uzziņām.** Termins "elektroinstrument", kas redzams brīdinājumos, attiecas uz šo elektroinstrumentu (ar vadu), ko darbina ar elektrības palīdzību, vai ar akumulatoru darbināmu elektroinstrumentu (bez vada).

#### 1. Darba zonas drošība

- a. **Rūpējieties, lai darba zona būtu tīra un labi apgaismota.** Nesakārtotā un vāji apgaismotā darba zonā var izraisīt negadījumus.
- b. **Elektroinstrumentus nedrīkst darbināt sprādzienbīstamā vidē, piemēram, viegli uzliesmojošu šķidrums, gāzu vai putekļu tuvumā.** Elektroinstrumenti rada dzirksteles, kas var aizdedzināt putekļus vai izgarojumu tvaikus.
- c. **Strādājot ar elektroinstrumentu, neļaujiet tuvumā atrasties bērniem un nepiederošām personām.** Novēršot uzmanību, jūs varat zaudēt kontroli pār instrumentu.

#### 2. Elektrodrošība

- a. **Elektroinstrumenta kontaktdakšai jāatbilst kontaktligzdai. Kontaktdakšu nekādā gadījumā nedrīkst pārveidot.** Izmētiem elektroinstrumentiem nedrīkst izmantot pārejas kontaktdakšas. Nepārveidotas kontaktdakšas un piemērotas kontaktligzdas rada mazāku elektriskās strāvas trieciena risku.
- b. **Nepieskarieties iezemētām virsmām, piemēram, caurulēm, radiatoriem, plītim un ledusskapjiem.** Ja jūsu ķermenis ir iezemēts, pastāv lielāks elektriskās strāvas trieciena risks.
- c. **Elektroinstrumentus nedrīkst pakļaut lietus vai mitru laika apstākļu iedarbībai.** Ja elektroinstrumentā iekļūst ūdens, palielinās elektriskās strāvas trieciena risks.
- d. **Lietojiet vadu pareizi. Nekad nepārnēsājiet, nevelciet vai neatvienojiet elektroinstrumentu no kontaktligzdas, turot to aiz vada. Netuviniet vadu karstuma avotiem, eļļai, asām šķautnēm vai kustīgām detaļām.** Ja vads ir bojāts vai sapinis, pastāv lielāks elektriskās strāvas trieciena risks.

- e. **Strādājot ar elektroinstrumentu ārpus telpām, izmantojiet tādu pagarinājuma vadu, kas paredzēts lietošanai ārpus telpām.** Izmantojot vadu, kas paredzēts lietošanai ārpus telpām, pastāv mazāks elektriskās strāvas trieciena risks.
- f. **Ja elektroinstrumentu nākas ekspluatēt mitrā vidē, ierīkojiet elektrobarošanu ar noplūdstrāvas aizsargierīci.** Lietojot noplūdstrāvas aizsargierīci, mazinās elektriskās strāvas trieciena risks.

#### 3. Personīgā drošība

- a. **Elektroinstrumenta lietošanas laikā esat uzmanīgs, skatieties, ko jūs darāt, rīkojieties saprātīgi. Nelietojiet elektroinstrumentu, ja esat noguris vai atrodaties narkotiku, alkohola vai medikamentu ietekmē.** Pat viens mirklis neuzmanības elektroinstrumentu ekspluatācijas laikā var izraisīt smagus ievainojumus.
  - b. **Lietojiet individuālos aizsardzības līdzekļus. Vienmēr valkājiet acu aizsargus.** Attiecīgos apstākļos lietojot aizsardzības līdzekļus, piemēram, putekļu masku, aizsargapavus ar neslīdošu zoli, aizsargķiveri vai ausu aizsargus, samazinās risks būt ievainojumus.
  - c. **Nepieļaujiet nejausu iedarbināšanu. Pirms instrumenta pievienošanas kontaktligzdai un/ vai akumulatora pievienošanas, instrumenta pacelšanas vai pārnēsāšanas pārbaudiet, vai slēdzis ir izslēgtā pozīcijā.** Ja elektroinstrumentu pārnēsājat, turot pirkstu uz slēdža, vai ja kontaktligzdai pievienojat elektroinstrumentu ar ieslēgtu slēdzi, var rasties negadījumi.
  - d. **Pirms elektroinstrumenta ieslēgšanas noņemiet no tā visas regulēšanas atslēgas vai uzgriežņu atslēgas.** Ja elektroinstrumenta rotējošajai daļai ir piestiprināta uzgriežņu atslēga vai regulēšanas atslēga, var būt ievainojumus.
  - e. **Nesniedzieties pārāk tālu. Vienmēr cieši stāviet uz piemērota atbalsta un saglabājiet līdzsvaru.** Tādējādi neparedzētās situācijās daudz labāk varat saglabāt kontroli pār elektroinstrumentu.
  - f. **Valkājiet piemērotu apģērbu. Nevalkājiet pārāk brīvu apģērbu vai rotaslietas. Netuviniet matus, apģērbu un cimdus kustīgām detaļām.** Brīvs apģērbs, rotaslietas vai gari mati var ieķerties kustīgajās detaļās.
  - g. **Ja instrumentam ir paredzēts pievienot putekļu atsūkšanas un savākšanas ierīces, tās jāpievieno un jālieto pareizi.** Lietojot putekļu savākšanas ierīci, var mazināt putekļu kaitīgo ietekmi.
- #### 4. Elektroinstrumenta ekspluatācija un apkope
- a. **Nelietojiet elektroinstrumentu ar spēku. Izmantojiet konkrētām gadījumiem piemērotu elektroinstrumentu.** Ar pareizi izvēlētu elektroinstrumentu tā efektivitātes robežās paveiksiet darbu daudz labāk un drošāk.

- b. Neekspluatējiet elektroinstrumentu, ja to ar slēdzi nevar ne ieslēgt, ne izslēgt. Ja elektroinstrumentu nav iespējams kontrolēt ar slēdža palīdzību, tas ir bīstams un ir jāsalabo.
- c. Pirms elektroinstrumentu regulēšanas, piederumu nomainīšanas vai novietošanas glabāšanā atvienojiet kontaktdakšu no barošanas avota un/ vai no elektroinstrumenta izņemiet akumulatoru. Šādu profilaktisku drošības pasākumu rezultātā mazinās nejaušas elektroinstrumenta iedarbināšanas risks.
- d. Glabājiet elektroinstrumentus, kas netiek darbināti, bērniem nepieejamā vietā un neatļaujiet tos ekspluatēt personām, kas nav apmācītas to lietošanā vai nepārzina šos norādījumus. Elektroinstrumenti ir bīstami, ja tos ekspluatē neapmācītas personas.
- e. Veiciet elektroinstrumentu apkopi. Pārbaudiet, vai kustīgās detaļas ir pareizi savienotas un nostiprinātas, vai detaļas nav bojātas, kā arī vai nav kāds cits apstāklis, kas varētu ietekmēt elektroinstrumenta darbību. Ja instruments ir bojāts, pirms ekspluatācijas tas ir jāsalabo. Daudzu negadījumu cēlonis ir tādi elektroinstrumenti, kam nav veikta pienācīga apkope.
- f. Regulāri uzasiniet un tīriet griežņus. Ja griežņiem ir veikta pienācīga apkope un tie ir uzasināti, pastāv mazāks to iestrēgšanas risks, un tos ir vieglāk vadīt.
- g. Elektroinstrumentu, tā piederumus, detaļas u. c. ekspluatējiet saskaņā ar šiem norādījumiem, ņemot vērā darba apstākļus un veicamā darba specifiku. Ja elektroinstrumentu izmanto mērķiem, kam tas nav paredzēts, var rasties bīstama situācija.
- 5. Apkalpošana
  - a. Elektroinstrumentam apkopi drīkst veikt tikai kvalificēts remonta speciālists, izmantojot tikai oriģinālās rezerves daļas. Tādējādi tiek saglabāta elektroinstrumenta drošība.

### Elektroinstrumenta papildu drošības brīdinājumi



**Brīdinājums!** Papildu drošības brīdinājumi urbjmašīnām un triecienuurbjmašīnām.

- ♦ Strādājot ar triecienuurbjmašīnām, lietojiet ausu aizsargus. Trokšņa iedarbībā varat zaudēt dzirdi.
- ♦ Lietojiet palīgrokturus, kas iekļauti instrumenta komplektācijā. Zaudējot kontroli pār instrumentu, var gūt ievainojumus.
- ♦ Turiet elektroinstrumentu pie izolētā roktura, ja grieznis darba laikā var saskarties ar apslēptu elektroinstalāciju. Ja grieznis saskaras ar vadiem, kuros ir strāva, visas instrumenta ārējās metāla virsmas vada strāvu un rada elektriskās strāvas trieciena risku.
- ♦ Kalta piederumu nedrīkst lietot rotācijas režīmā. Piederums iestrēgst materiālā un griež uz riņķi perforatoru.
- ♦ Izmantojiet spaiļes vai kādā citā praktiskā veidā nostipriniet un atbalstiet apstrādājamo materiālu uz stabilas platformas. Turot materiālu ar roku vai pie sava ķermeņa, t. i., nestabilā stāvoklī, jūs varat zaudēt kontroli pār to.
- ♦ Pirms sienu, grīdu vai griestu urbšanas noskaidrojiet elektroinstalācijas un cauruļu atrašanās vietas.
- ♦ Nepieskarieties urbja uzgalim tūlīt pēc urbšanas, jo tas var būt karsts.
- ♦ Šo instrumentu nav paredzēts ekspluatēt personām (tostarp bērniem), kam ir ierobežotas fiziskās, sensorās vai psihiskās spējas vai trūkst pieredzes un zināšanu, ja vien tās neuzrauga vai neapmāca persona, kas atbild par viņu drošību. Bērni ir jāuzrauga, lai viņi nespēlētos ar instrumentu.
- ♦ Šajā lietošanas rokasgrāmatā ir aprakstīta paredzētā lietošana. Lietojot jebkuru citu piederumu vai pierīci, kas nav ieteikta šajā lietošanas rokasgrāmatā, vai veicot darbu, kas nav paredzēts šim instrumentam, var gūt ievainojumus un/vai radīt materiālos zaudējumus.
- ♦ Lietojiet sejas vai putekļu masku, ja pastāv iespēja, ka darba laikā radīsies putekļi vai lidojošas daļiņas.

### Citu personu drošība

- ♦ Šo instrumentu nav paredzēts ekspluatēt personām (tostarp bērniem), kam ir ierobežotas fiziskās, sensorās vai psihiskās spējas vai trūkst pieredzes un zināšanu, ja vien tās neuzrauga vai neapmāca persona, kas atbild par viņu drošību.
- ♦ Bērni ir jāuzrauga, lai viņi nespēlētos ar instrumentu.

### Atlikušie riski

Lietojot instrumentu, var rasties papildu atlikušie riski, kuri var nebūt minēti šeit iekļautajos drošības brīdinājumos. Šie riski var rasties nepareizas lietošanas, pārāk ilgas lietošanas u. c. gadījumos.

Lai arī tiek ievēroti attiecīgie drošības noteikumi un tiek uzstādītas drošības ierīces, dažus riskus nav iespējams novērst. Tie ir šādi:

- ♦ ievainojumi, kas radušies, pieskaroties rotējošām/ kustīgām detaļām;
- ♦ ievainojumi, kas radušies, mainot detaļas, asmeņus vai citus piederumus;
- ♦ ievainojumi, kas radušies instrumenta ilgstošas lietošanas rezultātā. Ilgstoši strādājot ar instrumentu, regulāri jāpārtrauc darbs un jāatpūšas;
- ♦ dzirdes pasliktināšanās;
- ♦ kaitējums veselībai, kas rodas, ieelpojot putekļus, kuri rodas, strādājot ar instrumentu (piemēram, apstrādājot koksni, it īpaši ozolu, dižskābardi un MDF paneļus).

## Vibrācija

Deklarētās vibrāciju emisijas vērtības, kas minētas tehniskajos datos un atbilstības deklarācijā, ir izmērītas saskaņā ar standartā pārbaudes metodi, kas noteikta ar standartu EN 60745, un vērtības var izmantot viena instrumenta salīdzināšanai ar citu. Tāpat deklarēto vibrāciju emisijas vērtību var izmantot, lai iepriekš novērtētu iedarbību.

**Brīdinājums!** Vibrāciju emisijas vērtība elektroinstrumenta faktiskās lietošanas laikā var atšķirties no deklarētās vērtības atkarībā no instrumenta izmantošanas apstākļiem. Vibrāciju līmenis var pārsniegt norādīto līmeni.

Novērtējot vibrāciju iedarbību, lai definētu Direktīvā 2002/44/EK minētos drošības pasākumus, lai aizsargātu personas, kuras darba pienākumu veikšanai regulāri lieto elektroinstrumentus, vibrāciju iedarbības novērtējumā jāņem vērā instrumenta lietošanas veids un faktiskie apstākļi, tostarp visas darba cikla fāzes, t. i., ne tikai instrumenta ekspluatācijas laiks, bet arī laiks, kad instruments ir izslēgts un darbojas tukšgaitā.

## Marķējumi uz instrumenta

Uz instrumenta ir attēlotas šādas piktogrammas kopā ar datuma kodu:



**Brīdinājums!** Lai mazinātu ievainojuma risku, jāizlasa lietošanas rokasgrāmata.



Strādājot ar triecienuvibrācijām, lietojiet ausu aizsargus. Trokšņa iedarbībā varat zaudēt dzirdi.

## Elektrodrošība



Šim instrumentam ir dubulta izolācija, tāpēc nav jālieto iezemēts vads. Pārbaudiet, vai barošanas avota spriegums atbilst kategorijas plāksnītē norādītajam spriegumam.

- ♦ Ja barošanas vads ir bojāts, to drīkst nomainīt tikai ražotājs vai BLACK+DECKER pilnvarots apkopes centrs, lai novērstu bīstamību.

## Funkcijas

Šim instrumentam ir šādas funkcijas (visas vai tikai dažas no tām):

1. Regulējama ātruma slēdzis
2. Bloķēšanas poga
3. Turpgaitas/atpakaļgaitas slēdzis
4. Urbšanas režīma izvēles slēdzis
5. Spīļpatrona ar dubulto uznavu
6. Sānu rokturis
7. Dzijummēra atvere

## Salikšana

**Brīdinājums!** Pirms salikšanas pārbaudiet, vai instruments ir izslēgts un atvienots no barošanas.

## Sānu roktura un dzijuma fiksētāja uzstādīšana (A. att.)

- ♦ Grieziet spalvu pretēji pulksteņrādītāja virzienam, līdz sānu rokturi (6) var uzvāzt uz instrumenta priekšējās daļas.
- ♦ Pagrieziet sānu rokturi vajadzīgajā pozīcijā, raugoties, lai ierobi (6a) sakristu ar instrumenta izcīļņiem (5a).
- ♦ Lai noregulētu rokturi citā pozīcijā, stumiet to uz priekšu un noregulējiet, tad no jauna savietojiet ar instrumenta izcīļņiem pirms darba sākšanas.
- ♦ Ievietojiet dzijummēru (nav iekļauts komplektācijā) montāžas atverē (7), kā norādīts.
- ♦ Iestatiet urbšanas dzijumu, kā turpmāk aprakstīts.
- ♦ Pievelciet sānu rokturi, griežot tā spalvu pulksteņrādītāja virzienā.

## Urbšanas dzijuma uzstādīšana (A. att.)

- ♦ Atbrīvojiet sānu rokturi (6), griežot tā spalvu pretēji pulksteņrādītāja virzienam.
- ♦ Iestatiet dzijummēru (nav iekļauts komplektācijā) vajadzīgajā pozīcijā. Maksimālais urbšanas dzijums ir vienāds ar attālumu starp urbja uzgaļa galu un dzijummēra priekšējo daļu.
- ♦ Pievelciet sānu rokturi, griežot tā spalvu pulksteņrādītāja virzienā.

## Piederuma uzstādīšana (B. att.)

- ♦ Atveriet spīļpatronu, griežot uznavu (5) pretēji pulksteņrādītāja virzienam.
- ♦ Ievietojiet uzgaļa vārpstu (8) spīļpatronā.
- ♦ Pievelciet spīļpatronu, griežot uznavu pulksteņrādītāja virzienā.

## Lietošana

**Brīdinājums!** Ļaujiet instrumentam darboties savā gaitā. Nepārslogojiet to.

**Brīdinājums!** Pirms sienu, grīdu vai griestu urbšanas noskaidrojiet elektroinstalācijas un cauruļu atrašanās vietas.

## Ieslēgšana un izslēgšana (C. att.)

- ♦ Lai ieslēgtu instrumentu, nospiediet regulējama ātruma slēdzi (1). Instrumenta ātrums ir atkarīgs no tā, cik daudz ir nospiesti slēdzis.
- ♦ Lai instruments darbotos nepārtraukti, nospiediet bloķēšanas pogu (2) un atlaidiet regulējama ātruma slēdzi. Šī opcija nedarbojas atpakaļgaitas rotācijā.
- ♦ Lai izslēgtu instrumentu, atlaidiet regulējama ātruma slēdzi. Lai nepārtrauktas darbības laikā instrumentu



izslēgtu, vēlreiz nospiediet regulējama ātruma slēdzi un tad to atlaižiet.

### Rotācijas virziena izvēle (D. att.)

Urbšanai un skrūvju pievilkšanai ir paredzēta turpgaitas rotācija (pulksteņrādītāja virzienā). Skrūvju atskrūvēšanai un iestrēguša urbja uzgaļa izvilkšanai paredzēta atpakaļgaitas rotācija (pretēji pulksteņrādītāja virzienam).

- ◆ Lai izvēlētu turpgaitas rotāciju, nospiediet turpgaitas/atpakaļgaitas slēdzi (3) pa kreisi.
- ◆ Lai izvēlētu atpakaļgaitas rotāciju, nospiediet turpgaitas/atpakaļgaitas bīdni pa labi.

**Brīdinājums!** Rotācijas virzienu nedrīkst mainīt, kamēr motors darbojas.

### Urbšanas režīma izvēle (E. att.)

- ◆ Triecienurbšana mūrī un betonā: pagrieziet urbšanas režīma izvēles slēdzi (4) pozīcijā **T**.
- ◆ Urbšana tēraudā, koksnē un plastmasā, skrūvēšana: pagrieziet darbības režīma izvēles slēdzi (4) pozīcijā **1**.

### Piederumi

Instrumenta darba kvalitāte ir atkarīga no tā, kādu piederumu izmanto.

BLACK+DECKER piederumi ir izstrādāti pēc augstākās kvalitātes standartiem un paredzēti tam, lai uzlabotu instrumenta darba kvalitāti. Izmantojot šos piederumus, instruments sniedz vislabākos rezultātus.

### Apkope

Šis BLACK+DECKER bezvadu instruments vai instruments ar vadu ir paredzēts ilglaicīgam darbam ar mazāko iespējamo apkopi. Nepārtraukti nevainojama darbība ir atkarīga no pareizas instrumenta apkopes un regulāras tīrīšanas.

**Brīdinājums!** Pirms apkopes veikšanas bezvadu elektroinstrumentiem un tādiem ar vadu:

- ◆ izslēdziet un atvienojiet instrumentu no barošanas avota;
- ◆ vai izslēdziet instrumentu un izņemiet akumulatoru, ja šim instrumentam ir atsevišķi ievietojams akumulators;
- ◆ vai iebūvēta akumulatora gadījumā to pilnībā izlādējiet un izslēdziet instrumentu;
- ◆ pirms lādētāja tīrīšanas atvienojiet to no barošanas avota. Šim lādētājam nav jāveic apkope, izņemot regulāru tīrīšanu;
- ◆ ar mīkstu birstīti vai sausu lupatiņu regulāri iztīriet instrumenta un lādētāja ventilācijas atveres;
- ◆ ar mitru lupatiņu regulāri iztīriet motora korpusu. Nelietojiet abrazīvus tīrīšanas līdzekļus vai šķīdinātājus;
- ◆ regulāri atveriet spļīpatronu (ja tāda ir) un viegli uzsitiet pa to, lai iztīrītu tajā sakrājušos putekļus.

### Barošanas vada kontaktdakšas nomaīņa (tikai Apvienotajai Karalistei un Īrijai)

Ja ir jāuzstāda jauna barošanas vada kontaktdakša:

- ◆ nekaitīgā veidā atbrīvojieties no nederīgās kontaktdakšas;
- ◆ pievienojiet brūno vadu pie kontaktdakšas fāzes spaiļes;
- ◆ pievienojiet zilo vadu pie neitrālās spaiļes.

**Brīdinājums!** Vadus nedrīkst pievienot pie zemējuma spaiļes. Ievērojiet uzstādīšanas norādījumus, kas ietilpst labas kvalitātes kontaktdakšu komplektācijā. Ieteicamais drošinātājs: 5 A.

### Vides aizsardzība



Dalīta atkritumu savākšana. Izstrādājumus un akumulatorus ar šo apzīmējumu nedrīkst izmest kopā ar parastiem sadzīves atkritumiem. Izstrādājumu un akumulatoru sastāvā ir materiāli, ko var atgūt vai otrreizēji pārstrādāt, samazinot pieprasījumu pēc izejvielām. Nododiet otrreizējai pārstrādei elektriskos izstrādājumus un akumulatorus saskaņā ar vietējiem noteikumiem.

Sīkāka informācija ir pieejama vietnē [www.2helpU.com](http://www.2helpU.com).

### Tehniskie dati

BEH850		
leejas spriegums	$V_{AC}$	230
Tukšgaitas ātrums	apgr./min	0–3200
Triecienu biežums	apgr./min	0 – 544 000
Svars	kg	2,0
Maks. urbšanas kapacitāte		
Betons	mm	16
Tērauds	mm	13
Koksne	mm	32

Skaņas spiediena līmenis saskaņā ar EN 60745	
Skaņas spiediens ( $L_{pA}$ )	101,5 dB(A), neprecizitāte (K) 3 dB(A)
Skaņas spiediena līmenis saskaņā ar EN 60745	
Skaņas jauda ( $L_{WA}$ )	112,5 dB(A), neprecizitāte (K) 3 dB(A)
Vibrāciju kopējā vērtība (trīs asu vektoru summa) saskaņā ar EN 60745	
Triecienurbšana betonā ( $a_{h, ID}$ )	14 m/s <sup>2</sup> , neprecizitāte (K) 1,5 m/s <sup>2</sup>
Urbšana metālā ( $a_{h, D}$ )	4,0 m/s <sup>2</sup> , neprecizitāte (K) 1,5 m/s <sup>2</sup>

LATVIEŠU

## EK atbilstības deklarācija

MAŠĪNU DIREKTĪVA



Triecienurbjmašina BEH850

Black & Decker apliecina, ka šie izstrādājumi, kas aprakstīti tehniskajos datos, atbilst šādiem dokumentiem:  
EN60745-1:2009+A11:2010, EN60745-2-1:2010.

Šie izstrādājumi atbilst arī Direktīvai 2014/30/ES, 2006/42/EK un 2011/65/ES.

Lai iegūtu sīkāku informāciju, lūdzu, sazinieties ar Black & Decker turpmāk minētajā adresē vai skatiet rokasgrāmatas pēdējo vāku.

Persona, kas šeit parakstījusies, atbild par tehnisko datu sagatavošanu un Black & Decker vārdā izstrādā šo apliecinājumu.

R. Laverick

inženiertehniskās nodaļas priekšsēdētājs

Black & Decker Europe, 210 Bath Road, Slough,

Berkshire, SL1 3YD

Apvienotā Karaliste

14.12.2017.

## Garantija

Black & Decker rūpējas par savu izstrādājumu kvalitāti un sniedz patērētājiem 24 mēnešu garantiju no iegādes brīža. Šī garantija papildina jūsu līgumiskās tiesības un nekādā gadījumā tās nekavē. Šī garantija ir spēkā Eiropas Savienības dalībvalstīs un Eiropas brīvās tirdzniecības zonā.

Lai iesniegtu garantijas prasību, tai ir jābūt saskaņā ar Black & Decker noteikumiem un nosacījumiem, un jums jāuzrāda pārdevējam vai pilnvarotam remontdarbnīcas speciālistam pirkuma čeks. Black & Decker 2 gadu garantijas noteikumus un nosacījumus un tuvākās pilnvarotās remontdarbnīcas adresi skatiet vietnē [www.2helpU.com](http://www.2helpU.com) vai uzziniet vietējā Black & Decker birojā, kura adrese norādīta šajā rokasgrāmatā.

Lūdzu, apmeklējiet mūsu tīmekļa vietni [www.blackanddecker.co.uk](http://www.blackanddecker.co.uk), lai reģistrētu savu Black & Decker izstrādājumu un uzzinātu par jaunākajiem izstrādājumiem un īpašajiem piedāvājumiem.

## Назначение

Ваша ударная дрель BLACK+DECKER BEH850 предназначена для сверления отверстий в дереве, металле, пластике, бетоне, а также для использования в качестве шуруповерта. Данный инструмент не является профессиональным и предназначен для домашнего использования потребителем.

## Правила техники безопасности

### Общие правила безопасности при работе с электрифицированным инструментом



**Осторожно! Полностью прочтите инструкции по технике безопасности и все руководства по эксплуатации.** Несоблюдение представленных ниже предупреждений и инструкций может привести к поражению электрическим током, возгоранию и/или тяжелым травмам.

**Сохраните все инструкции для последующего обращения к ним.** Термин «электроинструмент» в предупреждениях относится к питаемому от электросети (проводному) или от аккумуляторных батарей (беспроводному) электроинструменту.

#### 1. Безопасность на рабочем месте

- a. **Содержите рабочее место в чистоте и обеспечьте его хорошую освещенность.** Захламленное или плохо освещенное рабочее место может стать причиной несчастного случая.
- b. **Не используйте электрифицированный инструмент во взрывоопасной атмосфере, например, при наличии горючих жидкостей, газов или пыли.** Искры, которые появляются при работе электрифицированного инструмента, могут привести к воспламенению пыли или паров.
- c. **Не разрешайте детям и посторонним лицам находиться рядом с вами при работе с электрифицированным инструментом.** Отвлекаясь от работы, вы можете потерять контроль над инструментом.

#### 2. Электробезопасность

- a. **Сетевые вилки электрифицированного инструмента должны соответствовать розеткам. Никогда не меняйте вилку инструмента.** Не используйте переходники к вилкам для электроинструментов с заземлением. Использование оригинальных штепсельных вилок, соответствующих типу сетевой розетки, снижает риск поражения электрическим током.
- b. **Следует избегать контакта с заземленными поверхностями, такими как трубы, радиаторы, батареи и холодильники.** Если вы будете

заземлены, увеличивается риск поражения электрическим током.

- c. **Не допускайте нахождения электрифицированных инструментов под дождем или в условиях повышенной влажности.** При попадании воды в электрифицированный инструмент риск поражения электротоком возрастает.
  - d. **Бережно обращайтесь с кабелем питания. Никогда не используйте кабель для переноски инструмента, не тяните за него, пытайтесь отключить инструмент от сети. Держите кабель подальше от источников тепла, масла, острых углов или движущихся предметов.** Поврежденный или запутанный кабель питания повышает риск поражения электротоком.
  - e. **При работе с электрифицированным инструментом вне помещения необходимо пользоваться удлинителем, рассчитанным на эксплуатацию в соответствующих условиях.** Использование кабеля питания, предназначенного для использования вне помещения, снижает риск поражения электрическим током.
  - f. **При необходимости эксплуатации электроинструмента в местах с повышенной влажностью используйте устройство защиты от токов замыкания на землю (УЗО).** Использование УЗО сокращает риск поражения электрическим током.
- #### 3. Обеспечение индивидуальной безопасности
- a. **При работе с электроинструментом сохраняйте бдительность, следите за своими действиями и пользуйтесь здравым смыслом. Не работайте с электроинструментом, если вы устали, находитесь в состоянии наркотического, алкогольного опьянения или под воздействием лекарственных препаратов.** Невнимательность при работе с электроинструментом может привести к серьезным телесным повреждениям.
  - b. **Используйте средства индивидуальной защиты. Всегда используйте защитные очки.** Средства защиты, такие как противопылевая маска, обувь с нескользящей подошвой, каска и защитные наушники, используемые при работе, уменьшают риск получения травм.
  - c. **Примите меры для предотвращения случайного включения. Перед тем как подключить электроинструмент к сети и/или аккумуляторной батарее, взять инструмент или перенести его на другое место, убедитесь в том, что выключатель находится в положении Выкл.** Если при переноске электроинструмента он подключен к сети, и при этом ваш палец находится на выключателе, это может стать причиной несчастных случаев.

- d. Уберите все регулировочные или гаечные ключи перед включением электрифицированного инструмента. Ключ, оставленный на вращающейся части электрифицированного инструмента, может привести к травме.
  - e. Не пытайтесь дотянуться до слишком удаленных поверхностей. Обувь должна быть удобной, чтобы вы всегда могли сохранять равновесие. Это позволит лучше контролировать электрифицированный инструмент в непредвиденных ситуациях.
  - f. Надевайте подходящую одежду. Избегайте носить свободную одежду и ювелирные украшения. Следите за тем, чтобы волосы, одежда и перчатки не попадали под движущиеся детали. Возможно наматывание свободной одежды, ювелирных изделий и длинных волос на движущиеся детали.
  - g. При наличии устройств для подключения оборудования для удаления и сбора пыли необходимо обеспечить правильность их подключения и эксплуатации. Использование устройства для пылеудаления сокращает риски, связанные с пылью.
- 4. Эксплуатация электрифицированного инструмента и уход за ним**
- a. Избегайте чрезмерной нагрузки электрифицированного инструмента. Используйте электроинструмент в соответствии с назначением. Правильно подобранный электроинструмент выполнит работу более эффективно и безопасно при стандартной нагрузке.
  - b. Не используйте электрифицированный инструмент, если не работает его выключатель. Любой электроинструмент, управляемый включением и включением которого невозможно, опасен, и его необходимо отремонтировать.
  - c. Перед выполнением любой регулировки, заменой дополнительных приспособлений или хранением электрифицированного инструмента отключите устройство от сети или извлеките батарею из устройства. Такие превентивные меры безопасности сокращают риск случайного включения электрифицированного инструмента.
  - d. Храните электроинструмент в недоступном для детей месте и не позволяйте работать с инструментом людям, не имеющим соответствующих навыков работы с такого рода инструментами. Электрифицированный инструмент представляет опасность в руках неопытных пользователей.
  - e. Обслуживание электроинструментов. Проверьте движущиеся детали на несоосность или заклинивание, поломку либо какие-либо другие условия, которые могут повлиять на эксплуатацию электрифицированного инструмента. В случае обнаружения повреждений, прежде чем приступить к эксплуатации электрифицированного инструмента, его нужно отремонтировать. Большинство несчастных случаев происходит из-за электрифицированных инструментов, которые не обслуживаются должным образом.
  - f. Содержите режущий инструмент в остро заточенном и чистом состоянии. Вероятность заклинивания инструмента, за которым следят должным образом и который хорошо заточен, значительно меньше, а работать с ним легче.
  - g. Используйте данный электроинструмент, а также дополнительные приспособления и насадки в соответствии с данными инструкциями и с учетом условий и специфики работы. Использование электрифицированного инструмента для выполнения операций, для которых он не предназначен, может привести к созданию опасных ситуаций.
- 5. Обслуживание**
- a. Обслуживание электрифицированного инструмента должно выполняться только квалифицированным техническим персоналом. Это позволит обеспечить безопасность обслуживаемого электрифицированного инструмента.

**Дополнительные правила безопасности при работе с электрифицированным инструментом**



**Осторожно!** Дополнительные правила техники безопасности при использовании шуруповертов и ударных дрелей.

- ◆ При эксплуатации ударных дрелей следует использовать средства защиты слуха. Шум может стать причиной снижения слуха.
- ◆ Пользуйтесь дополнительными рукоятками, входящими в комплект поставки инструмента. Потеря контроля может привести к травме.
- ◆ Удерживайте инструмент за изолированные поверхности захватывания при выполнении работ, во время которых имеется вероятность контакта инструмента со скрытой электропроводкой. Если вы держитесь за металлические детали инструмента в случае контакта с находящимся под напряжением проводом возможно поражение электрическим током.
- ◆ Ни в коем случае не используйте режим вращения с установленным долотом. В противном случае принадлежность застрянет в материале и начнет проворачивать сам перфоратор.

- ◆ **Используйте зажимы или другие уместные средства фиксации заготовки на стабильной опоре.** Держать деталь на весу или в руках перед собой неудобно и это может привести к потере контроля над инструментом.
- ◆ **Перед тем как сверлить отверстия в стенах, полах или потолках проверьте места прохождения проводки и трубопровода.**
- ◆ **Избегайте касания к кончику сверла сразу после работы, он может сильно нагреваться.**
- ◆ **Данный инструмент не предназначен для использования лицами (включая детей) с ограниченными физическими, сенсорными или ментальными возможностями, а также лицами без достаточного опыта и знаний, если только они не делают этого под руководством лица имеющего соответствующий опыт и отвечающего за их безопасность.** Не позволяйте детям играть с данным устройством.
- ◆ **Далее в руководстве приводятся виды работ, для которых предназначен данный инструмент.** Применение любых принадлежностей и приспособлений, а также выполнение любых операций помимо тех, которые рекомендованы данным руководством, может привести к травме.
- ◆ **При выполнении работ, при которых разлетается пыль или мелкие частицы материала, используйте защитную маску или противопылевую маску.**

### Безопасность окружающих

- ◆ Данное устройство не предназначено для использования лицами (включая детей) с ограниченными физическими, сенсорными или ментальными возможностями, а также лицами без достаточного опыта и знаний, если только они не делают этого под руководством лица имеющего соответствующий опыт и отвечающего за их безопасность.
- ◆ Не позволяйте детям играть с данным устройством.

### Остаточные риски

Помимо тех рисков, что указаны в правилах техники безопасности, при использовании устройства могут возникнуть дополнительные остаточные риски. Это может произойти при неправильной эксплуатации или продолжительном использовании устройства и т. п. Несмотря на соблюдение соответствующих инструкций по технике безопасности и использование предохранительных устройств, некоторые остаточные риски невозможно полностью исключить. К ним относятся:

- ◆ травмы в результате касания вращающихся/ движущихся частей;

- ◆ травмы, которые могут произойти в результате смены деталей, лезвий или аксессуаров;
- ◆ травмы, связанные с продолжительным использованием инструмента. При использовании любого инструмента в течение продолжительного периода времени не забывайте делать перерывы;
- ◆ ухудшение слуха;
- ◆ угроза здоровью, связанная с вдыханием пыли, которая образуется при использовании этого инструмента (например, при работе с деревом, особенно дубом, березой и МДФ).

### Вибрация

Заявленные значения вибрации указанные в технических спецификациях и заявлении о соответствии были измерены в соответствии со стандартным методом тестирования EN 60745 и может быть использована для сравнения инструментов. Заявленное значение эмиссии вибрации также может использоваться при предварительной оценке ее воздействия.

Осторожно! Значение эмиссии вибрации в каждом конкретном случае применения электроинструмента может отличаться от заявленного в зависимости от того, каким образом используется инструмент. Уровень вибрации может быть выше заявленного.

При оценке уровня вибрации для определения степени безопасности, предусмотренного 2002/44/ЕС для защиты людей, регулярно пользующихся электроинструментом при работе, нужно принимать во внимание уровень вибрации, реальные условия использования и способ использования инструмента, а также учитывать все этапы цикла работы (когда инструмент выключается, когда он работает на холостом ходу, а также время переключения с одного режима на другой).

### Условные обозначения на инструменте

На инструменте содержатся следующие значки вместе с кодом даты:



**Осторожно!** Во избежание риска получения травм, прочитайте инструкцию по применению.



При эксплуатации ударных дрелей следует использовать средства защиты слуха. Шум может стать причиной снижения слуха.

### Электробезопасность



Ваше зарядное устройство имеет двойную изоляцию, поэтому заземления не требуется. Необходимо обязательно убедиться, что напряжение источника питания соответствует указанному на паспортной табличке устройства.

- ◆ Если поврежден кабель питания, его нужно заменить у производителя или в официальном сервисном центре BLACK+DECKER, чтобы избежать рисков.

## Характеристики

Составные части устройства.

1. Спусковой выключатель
2. Кнопка блокировки
3. Реверсивный ползунковый переключатель
4. Переключатель режима работы
5. Патрон с двойной муфтой
6. Боковая рукоятка
7. Монтажное отверстие глубиномера

## Сборка

**Осторожно!** Перед сборкой убедитесь в том, что инструмент выключен и отключен от сети.

## Установка боковой рукоятки и глубиномера (рис. А)

- ◆ Поворачивайте рукоятку против часовой стрелки, пока вы не сможете сдвинуть боковую рукоятку (6) на переднюю часть инструмента.
- ◆ Поверните боковую рукоятку в нужное положение, обеспечив попадание канавок (6а) в канавки на инструменте (5а).
- ◆ Чтобы высвободить ее и повернуть, толкните рукоятку вперед для регулировки и затем убедитесь, что она вошла в канавки перед использованием.
- ◆ Вставьте глубиномер (не входит в комплект поставки) в монтажное отверстие (7), как показано на рисунке.
- ◆ Установить глубину сверления согласно инструкциям ниже.
- ◆ Затяните боковую рукоятку, повернув ее по часовой стрелке.

## Регулировка глубины сверления (рис. А)

- ◆ Ослабьте боковую рукоятку (6), повернув ее против часовой стрелки.
- ◆ Установите глубиномер (не входит в комплект поставки) в нужное положение. Максимальная глубина сверления равна расстоянию между наконечником сверла и передним концом глубиномера.
- ◆ Затяните боковую рукоятку, повернув ее по часовой стрелке.

## Установка принадлежностей (рис. В)

- ◆ Откройте патрон, повернув муфту (5) против часовой стрелки.
- ◆ Вставьте хвостовик (8) в зажимной патрон.
- ◆ Затяните, повернув муфту по часовой стрелке.

## Использование

**Осторожно!** Инструмент должен работать в обычном режиме. Избегайте перегрузок.

**Осторожно!** Перед тем как сверлить отверстия в стенах, полах или потолках проверьте места прохождения проводки и трубопровода.

## Включение и выключение (рис. С)

- ◆ Чтобы включить инструмент, нажмите на спусковой выключатель (1). Скорость инструмента зависит от степени нажатия на этот выключатель.
- ◆ При выполнении длительных работ нажмите на кнопку блокировки выключателя (2) и отпустите спусковой выключатель. Эта функция не работает при вращении против часовой стрелки.
- ◆ Чтобы выключить инструмент, отпустите спусковой выключатель. Чтобы отключить инструмент в режиме длительной работы, нажмите на регулятор еще раз и отпустите его.

## Выбор направления вращения (рис. D)

При сверлении и закручивание винтов используйте вращение вперед (по часовой стрелке). Для ослабления винтов и освобождения зажатого сверла используйте обратное направление (против часовой стрелки).

- ◆ Чтобы выбрать вращение по часовой стрелке, нажмите на реверсивный ползунковый переключатель (3) влево.
- ◆ Чтобы выбрать вращение против часовой стрелки, нажмите на реверсивный ползунковый переключатель вправо.

**Осторожно!** Не меняйте направления вращения при работающем электродвигателе.

## Выбор режима сверления (рис. E)

- ◆ Для ударного сверления по кирпичной кладке и бетону, установите переключатель режима работы (4) в положение **T**.
- ◆ Для сверления стали, древесины и пластмассы, а так же для завинчивания и отвинчивания шурупов и винтов, установите переключатель режима работы (4) в положение **1**.

## Дополнительные принадлежности

Работа вашего инструмента зависит от используемых дополнительных принадлежностей.

Дополнительные принадлежности BLACK+DECKER разработаны по самым высоким стандартам, которые разработаны для того, чтобы улучшить характеристики работы инструмента. Используя данные принадлежности, вы получите максимальную производительность от своего инструмента.

## Техническое обслуживание

Электроинструмент BLACK+DECKER имеет длительный срок эксплуатации и требует минимальных затрат на техобслуживание. Для длительной безотказной работы необходимо обеспечить правильный уход за инструментом и его регулярную очистку.

**Осторожно!** Перед выполнением любых работ по обслуживанию проводных/беспроводных инструментов.

- ◆ Выключите и отключите от сети инструмент.
- ◆ Или выключите инструмент и вытащите аккумуляторную батарею, если для него есть отдельная аккумуляторная батарея.
- ◆ Или полностью выработайте заряд аккумуляторной батареи, если она встроенная и затем выключите инструмент.
- ◆ Перед очисткой инструмента отсоедините его от зарядного устройства. Зарядное устройство не требует никакого обслуживания кроме регулярной очистки.
- ◆ Регулярно очищайте вентиляционные отверстия зарядного устройства с помощью мягкой щетки или сухой тканевой салфетки.
- ◆ Регулярно очищайте корпус двигателя с помощью влажной салфетки. Не используйте никакие абразивные чистящие средства или средства на основе растворителей.
- ◆ Регулярно открывайте патрон и сверху очищайте ее от грязи (после установки).

## Замена штепсельной вилки (только для Великобритании и Ирландии)

Если нужно установить штепсельную вилку.

- ◆ Осторожно снимите старую вилку.
- ◆ Подсоедините коричневый провод к терминалу фазы в новой вилке.
- ◆ Подсоедините синий провод к нулевому терминалу.

**Осторожно!** Заземления не требуется. Соблюдайте инструкции по установке вилок высокого качества. Рекомендованный предохранитель: 5 А

## Защита окружающей среды



Отдельная утилизация. Изделия и аккумуляторные батареи с данным символом на маркировке запрещается утилизировать с обычными бытовыми отходами. Изделия и аккумуляторные батареи содержат материалы, которые могут быть извлечены или переработаны, снижая потребность в исходном сырье. Пожалуйста, утилизируйте электрические изделия и аккумуляторные батареи в соответствии с местными нормами.

Дополнительная информация доступна по адресу [www.2helpU.com](http://www.2helpU.com)

## Технические характеристики

ВЕН850		
Входное напряжение	В перем. тока	230
Скорость холостого хода	мин <sup>-1</sup>	0–3200
Скорость удара	мин <sup>-1</sup>	0–544000
Вес	кг	2,0
Макс. скорость сверления		
Бетон	мм	16
Сталь	мм	13
Дерево	мм	32

Уровень звукового давления согласно EN 60745:	
Акустическое давление ( $L_{pA}$ )	101,5 дБ(А), погрешность (К) 3 дБ(А)
Уровень звукового давления согласно EN 60745:	
Акустическая энергия ( $L_{WA}$ )	112,5 дБ(А), погрешность (К) 3 дБ(А)
Общие значения вибрации (сумма триаксиального вектора), определенные в соответствии со стандартом EN 60745:	
Сверление с ударом в бетоне ( $a_{h, ID}$ )	14 м/с <sup>2</sup> , погрешность (К) 1,5 м/с <sup>2</sup>
Сверление в металле ( $a_{h, D}$ )	4,0 м/с <sup>2</sup> , погрешность (К) 1,5 м/с <sup>2</sup>

## Заявление о соответствии нормам ЕС

ДИРЕКТИВА ПО МЕХАНИЧЕСКОМУ ОБОРУДОВАНИЮ



Ударная дрель ВЕН850

Black & Decker заявляет, что продукция, описанная в «технических характеристиках» соответствует: EN60745-1:2009+A11:2010, EN60745-2-1:2010.

Эти изделия также соответствуют директиве 2014/30/EU, 2006/42/ЕС и 2011/65/EU.

За дополнительной информацией обращайтесь в компанию Black & Decker по адресу, указанному ниже или приведенному на задней стороне обложки руководства.

Нижеподписавшийся несет ответственность за составление технической документации и составил данную декларацию по поручению компании Black & Decker.

Р. Лейверик (R. Laverick)

Директор инженерного отдела

Black & Decker Europe, 210 Bath Road, Slough,  
Berkshire, SL1 3YD

Соединенное Королевство  
14.12.2017

## Гарантия

Компания Black & Decker с уверенностью в качестве своей продукции предлагает клиентам гарантию на 24 месяцев с момента покупки. Данная гарантия является дополнительной и ни в коей мере не направлена на ущемление Ваших юридических прав. Гарантия действует на территории стран-участниц ЕС и в Европейской зоне свободной торговли.

Чтобы подать заявку по гарантии, заявка должна соответствовать положениям и условиям Black & Decker; кроме того, Вам потребуется предъявить продавцу или авторизованному специалисту по ремонту подтверждение покупки. Положения и условия 2-летней гарантии Black & Decker и местонахождение ближайшего авторизованного специалиста по ремонту можно узнать через Интернет по адресу [www.2helpU.com](http://www.2helpU.com), или связавшись с местным представительством Black & Decker по адресу, указанному в данном руководстве.

Посетите наш веб-сайт [www.blackanddecker.co.uk](http://www.blackanddecker.co.uk), чтобы зарегистрировать свое новое изделие Black & Decker и получать информацию о новинках и специальных предложениях.



# BLACK+ DECKER

LIETUVŠKAI

## Garantija

„Black & Decker“ užtikrina, kad gaminio, kuris pristatomas vartotojui, medžiagos ir (arba) jo surinkimas yra kokybiškas. Garantija yra priėmimas prieš vartotojo teisių ir jų nekeičia. Garantija galioja visose Europos Bendrijos valstybėse narėse ir Europos laisvosios prekybos zonoje.

Jei „Black & Decker“ gaminys sulūžta dėl nekokybiškų medžiagų ir (arba) surinkimo, arba, jei jis neatitinka techninių reikalavimų, 24 mėnesių laikotarpiu nuo jo įsigijimo „Black & Decker“ sutaisys arba pateiks gamini.

Garantija netaikoma, jei gedimas atsiranda dėl:

- normalaus susidėvėjimo
- netinkamo įrankio eksploatavimo ar techninės priežiūros
- jei variklis buvo perkrautas
- jei gaminys sugedo dėl neįprastų dalelių, medžiagų ar nelaimingo atsitikimo
- netinkamo montavimo

Garantija netaikoma, jei įrankis naudojamas komerciniams darbam atlikti, kai jis yra skirtas namų ūkio darbams.

Garantija netaikoma, jei gaminį remontavo arba išmontavo „Black & Decker“ neįgalotės technikas.

Garantijai pasinaudoję gaminį, užpildyta garantinė kortelė ir pirkimo įrodymą (čekį) reikia pristatyti pardavėjui arba tiesiogiai įgalotoms remonto dirbtuvėms ne vėliau kaip per du mėnesius nuo gedimo nustatymo.

Informaciją apie artimiausias „Black & Decker“ remonto dirbtuves rasite tinklalapyje [www.2helpu.com](http://www.2helpu.com).

## Garantinis talonas:

Įrankio modelis/katalogo numeris .....

Serijinis numeris/datos kodas .....

Vartotojas .....

Pardavėjas .....

Data .....

# BLACK+ DECKER

EESTI

## Garantii

Black & Decker garanteerib, et toode on kliendile tarnimisel vaba materjal ja/või koostamise vigadest. Garantii lisanudub kliendi seaduslikele digustele ning ei mõjuta neid. Garantii kehtib kõigi Euroopa Ühenduse liikmesriikide territooriumil ja Euroopa vabakaubanduspiirkonnas.

Kui 24 kuu jooksul ostmisest esineb mõnel Black & Decker tonel rike materjalil ja/või koostamise vea tõttu või see on spetsifikatsiooni suhtes defektne, parandab või vahetab Black & Decker toote kliendi jaoks minimaalse vaeveaga.

Garantii ei kehti, kui vea põhjuseks on:

- Normaalse kulumine
- Tööriista väärkohtlemine või halb hooldamine
- Mootori ülekoormamine
- Kui toodet on kahjustanud võõrasakesed, materjal või õrnatus
- Vale toitepinge

Garantii ei kehti tööriista professionaalsel kasutamisel, kuna tööriist on loodud ainult koduseks kasutamiseks.

Garantii ei kehti, kui toodet on remontitud või demonteeritud Black & Decker voltuseta isik.

Garantii kasutamiseks tuleb toode, täidetud garantiikaart ja ostutõend (t ekk) viia müüjale või otse voltitud teenindajale hiljemalt kaks kuud peale vea avastamist.

Teavet lähima Black & Decker teenindaja kohta leiata veebisaidilt: [www.2helpu.com](http://www.2helpu.com).

## Garantiitalong:

Tööriista mudel/kataloogi number .....

Seriaanumber/Kuupäeva kood .....

Klient .....

Müüja .....

Kuupäev .....



™

РУССКИЙ

## Гарантия

Black & Decker гарантирует, что данное изделие в момент поставки потребителю не содержит каких-либо дефектов материалов или сборки. Данная гарантия дополняет законные права потребителя и не затрагивает их каким-либо образом. Настоящая гарантия действует на территории стран-членов Европейского Союза и в Европейской зоне свободной торговли.

Если в течение 24 месяцев с даты приобретения произошла поломка изделия Black & Decker из-за некачественных материалов и/или сборки, либо изделие является дефектным в соответствии с техническими требованиями, то Black & Decker отремонтирует или заменит изделие с минимальным беспокойством для потребителя.

Гарантия не действительна, если поломка произошла вследствие:

- Нормального износа
- Неправильного использования или плохого обслуживания
- Перегрузки двигателя
- Если изделие повреждено сторонними частями, материалом или вследствие аварии
- Использования ненадлежащего источника питания

Гарантия не действительна, если инструмент используется в профессиональной деятельности, поскольку этот инструмент предназначен только для бытового применения. Гарантия не действительна, если изделие подвергалось ремонту или разборке лицом, не уполномоченным Black & Decker.

Для того, чтобы воспользоваться гарантией, необходимо предоставить, изделие, заполненную Гарантийную карту и доказательство покупки (приемки) дилеру или непосредственно уполномоченному агенту по обслуживанию не позднее двух месяцев с момента обнаружения поломки.

Информацию о ближайшем агенте по обслуживанию Black & Decker можно найти на странице в Интернете: [www.zheirp.com](http://www.zheirp.com).

## Гарантийный талон:

Модель инструмента / Номер по каталогу .....

Серийный номер / Код даты .....

Потребитель .....

Дилер .....

Дата .....



™

LATVIŠU

## Garantija

Black & Decker garantē, ka produktam, to piegādājot Klientam, nav materiālu un/vai montāžas defektu. Garantija ir derīga Klienta juridiskajam iestām un tas neietekmē. Garantija ir spēkā visās Eiropas Kopienas dalībvalstīs un Eiropas Brīvās tirdzniecības zonā.

Ja Black & Decker produkts saūsti materiālu un/vai montāžas trūkumu dēļ vai ja tam ir trūkumi saekārtā ar tehnisko specifikāciju, Black & Decker 24 mēnešu laikā no pirkšanas datuma veiks remontu vai produkta nomaiņu ceļšoties Klientam radīti iespējami mazāk grūtību.

Garantija nav spēkā, ja bojājums ir radies šāda iemesla dēļ:

- Normāls nodilums
- Ierīces nepareiza lietošana vai slikta uzturēšana
- Ja motors darbināts ar pārsīdzi
- Ja produkta bojājumi radījuši svešķermeņi, cits materiāls vai tas bojāts avarijas rezultātā
- Nepareiza strāvas padeve

Garantija nav spēkā, ja ierīce ir izmantota profesionālā pielietojumā, jo tā ir paredzēta lietošanai tikai sadzīves vajadzībām.

Garantija nav spēkā, ja produktam remontu vai apkopi veikusi persona, kam šādam nolikam nav Black & Decker atļaujas.

Lai izmantotu garantijas tiesības, produktā ar aizpildītu garantijas talonu un pirkuma apliecinājumu (čeku) ir jānodrošina patērētājam vai tiesī pilnvarotajam apkopes pārstāvim vajadzīgs divus mēnešus pēc trūkuma konstatēšanas.

Informāciju par tuvāko Black & Decker servisa pārstāvī meklējiet mājas lapā: [www.zheirp.com](http://www.zheirp.com).

## Garantijas talons:

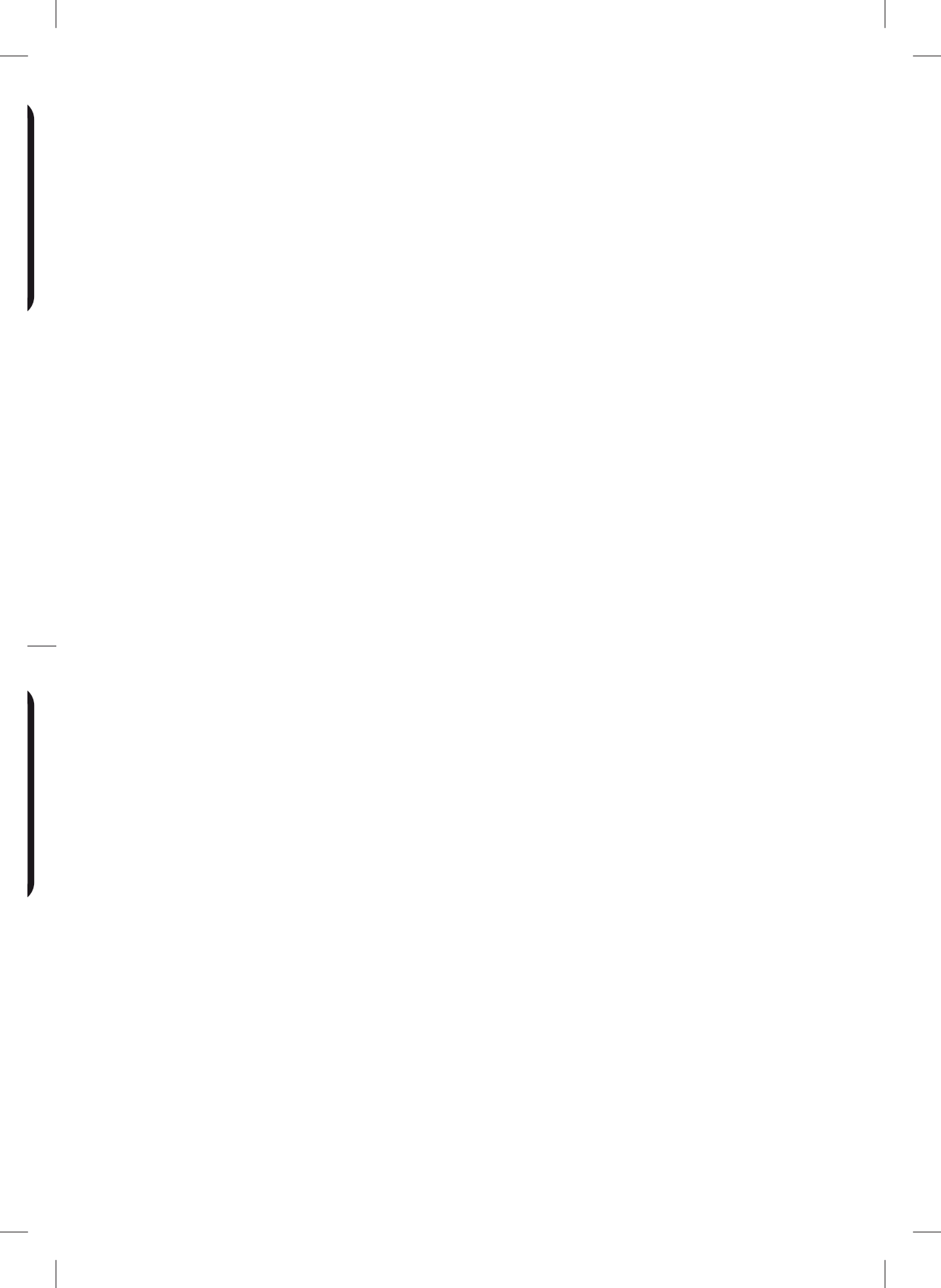
Ierīces modeļis/Kataloga numurs .....

Sērijas numurs/Datuma kods .....

Klients .....

Pārdotājs .....

Datums .....



EST	Tallmac Tehnika OÜ Liimi 4/2 10621 Tallinn	(+372) 6563683 remont@tallmac.ee <b>www.tallmac.ee</b>
	Tallmac Tehnika OÜ Riia 130 B/1 TARTU 50411	(+372) 6668510 tartu@tallmac.ee <b>www.tallmac.ee</b>
	Stokker AS Peterburi tee 44 11415 Tallinn	(+372) 6201111 stokker@stokker.com <b>www.stokker.com</b>
LV	LIC GOTUS SIA Ulbrokas Str. 1021 Riga	(+371) 67556949 info@licgotus.lv <b>www.licgotus.lv</b>
	Stokker SIA Krasta iela 42 LV1003 Riga	(+371) 27354354 krasta.riga@stokker.com <b>www.stokker.com</b>
	Visico Fastening Systems SIA Mazā Rāmavas iela 2 1076 Valdlauci, Riga	(+371) 67 452 453 (+371) 67 452 454 info@visico.eu <b>www.visico.eu</b>
LT	ELREMTA MASTERMANN UAB NAGLIO STR 4C 52367 Kaunas	(+370) 69840004 servisas@elmast.lt <b>www.elremta.lt</b>
	Stokker UAB Islandijos pl.5 LT-49179 Kaunas	(+370) 650 05730 kaunas@stokker.com <b>www.stokker.com</b>

Rohkem infot lähima hoolduspartneri kohta leiate siit:  
**www.2helpu.com**

Informāciju par tuvāko servisa pārstāvi skatiet tīmekļa vietnē:  
**www.2helpu.com**

Informāciju apie artimiausias remonto dirbtuves rasite tinklalapyje:  
**www.2helpu.com**